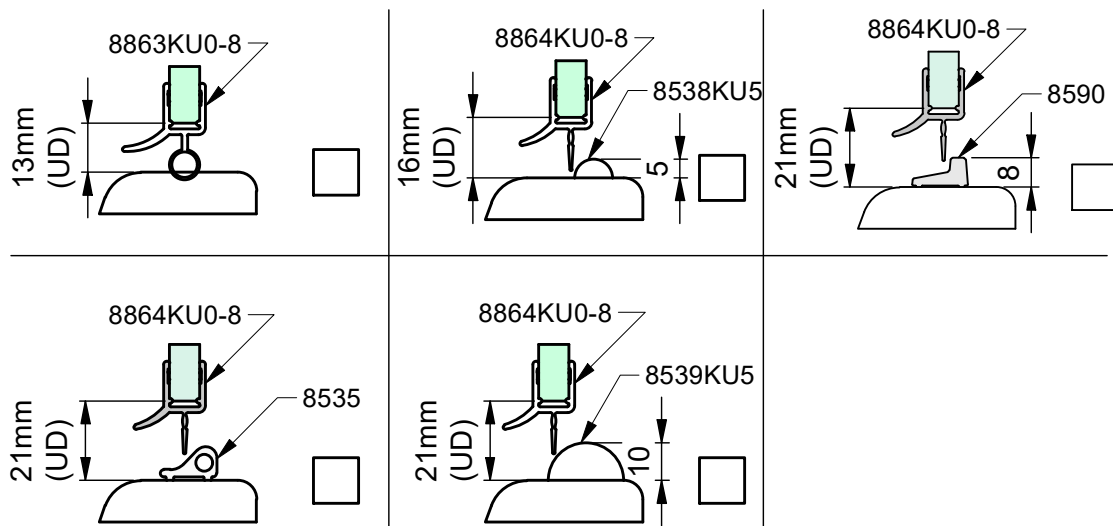


Die hier dargestellte Verwendung von Stabilisationsstangen ist als Beispiel anzusehen. Größe und Position der Stabilisationsstangen ist abhängig von der Glasgröße!



Kunden-Nr. _____

Firma _____

Name _____

Kommission _____

P+S-Auftragsnr. _____

Kd-Bestellnr. _____

Auftrag erteilt _____

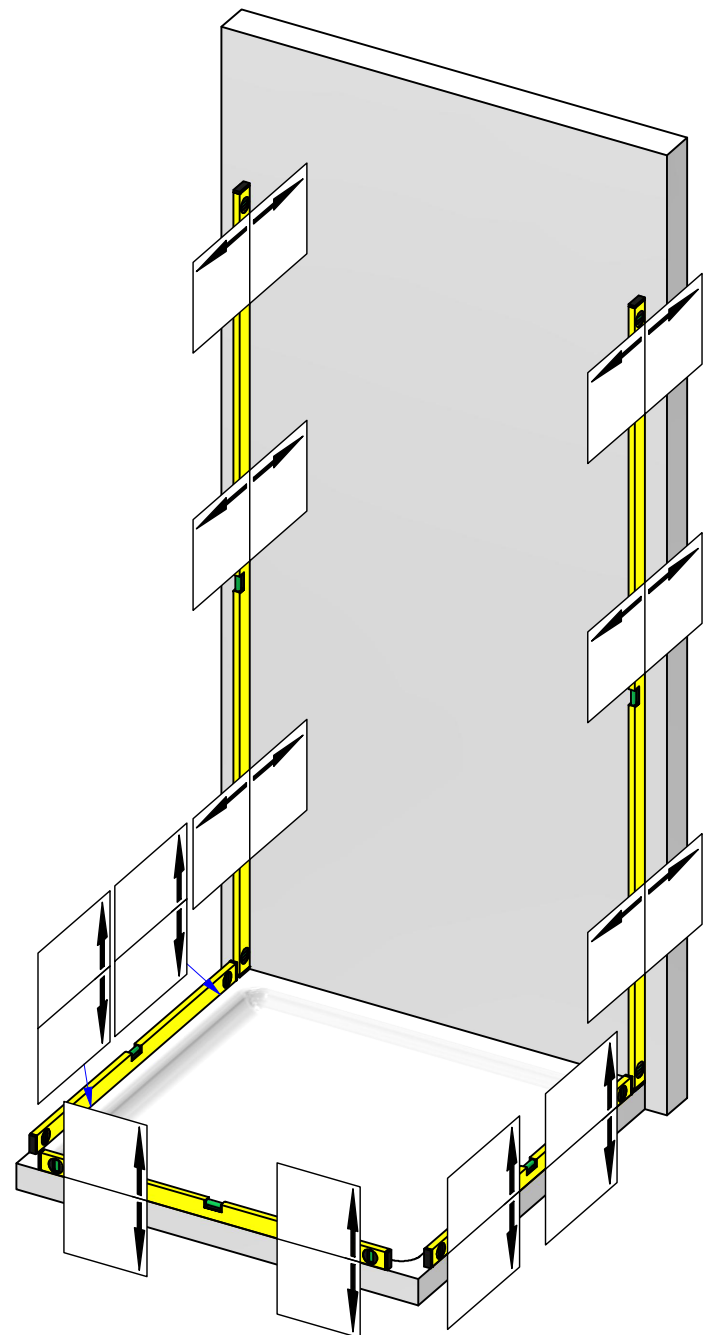
Liefertermin _____

Glasart _____

Zutreffendes bitte ankreuzen:

Beschlagsoberfläche:

- ZN5 (glanzverchromt)
- ZN135 (tiefschwarz matt)
- ZNPVD22 (Edelstahlfinish)
- ZN..... (.....)





Pauli + Sohn GmbH
Germany · Eisenstraße 2
51545 Waldbröl
Tel.: +49 2291-9206-0
Fax: +49 2291-9206-681

Pontere+

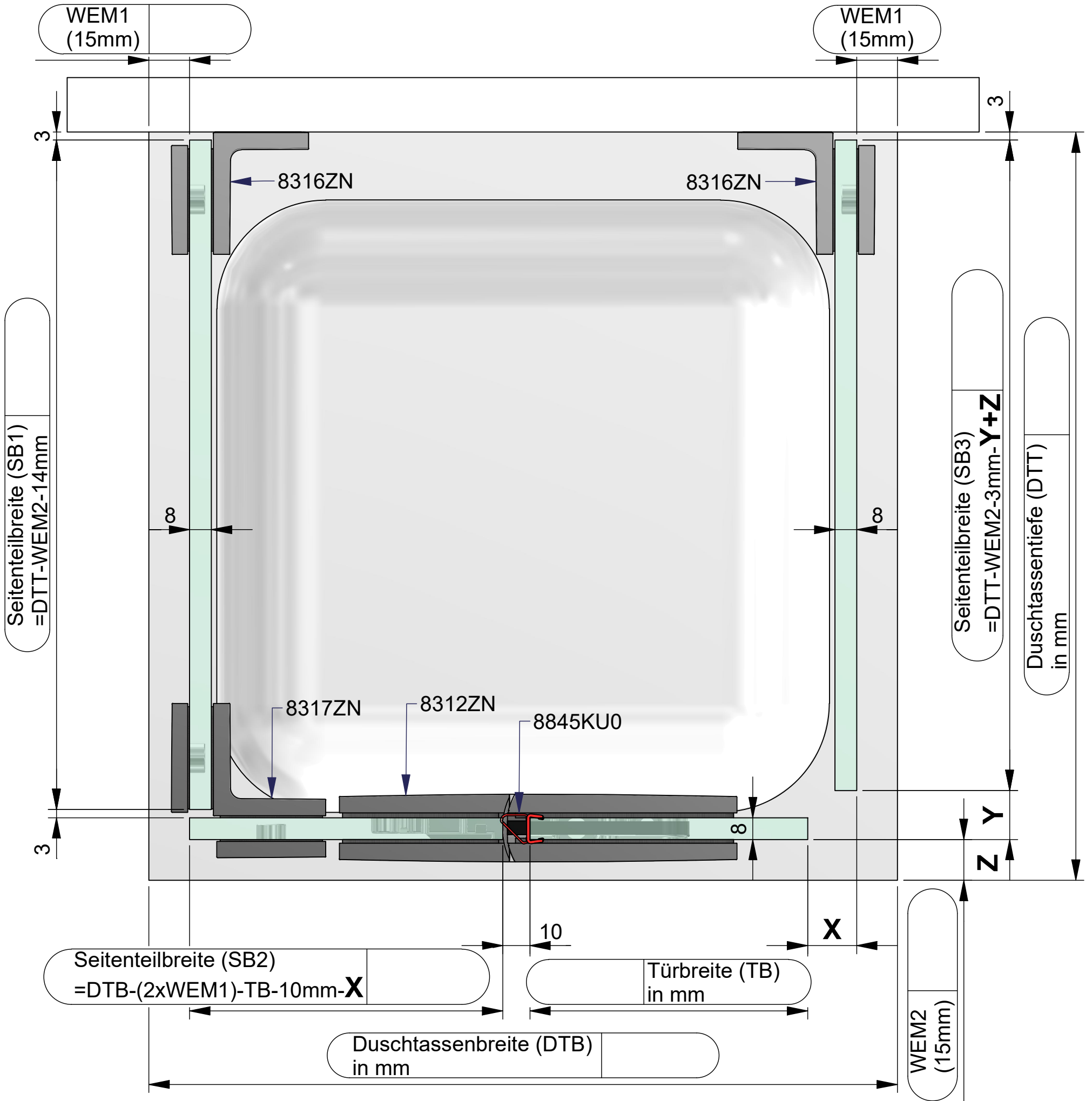
AUFMASS

zu Set-Nr. 17-403L

2 / 4

Zur Anwendung mit:
8312ZN

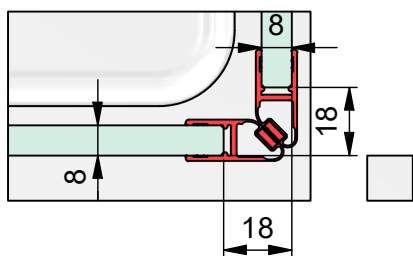
Dichtprofil-Beschlagseite:
8845KU0



Dichtungslösung Griffseite:

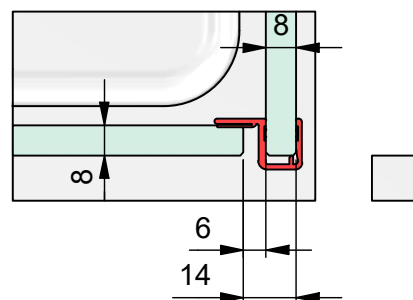
a) mit Dichtprofil 8851KU0-8

x= 18 mm
y= 18 mm



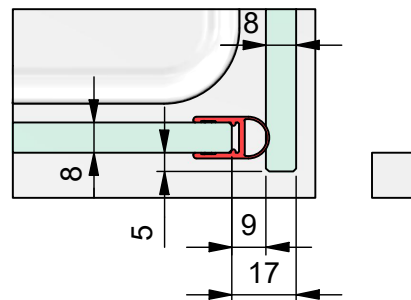
b) mit Dichtprofil 8855KU0-8

x= 14 mm
y= 0 mm



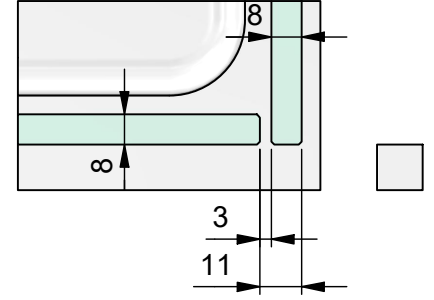
c) mit Dichtprofil 8861KU0-8

x= 17 mm
y= 0 mm
z= 5 mm



d) ohne Dichtprofil 8 mm Glas

x= 11 mm
y= 0 mm
z= 0 mm





Kommission:

Liefertermin:

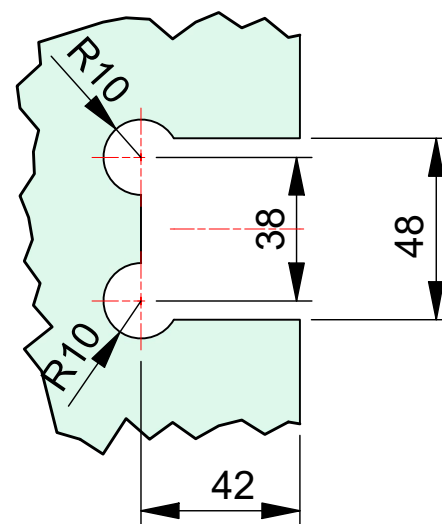
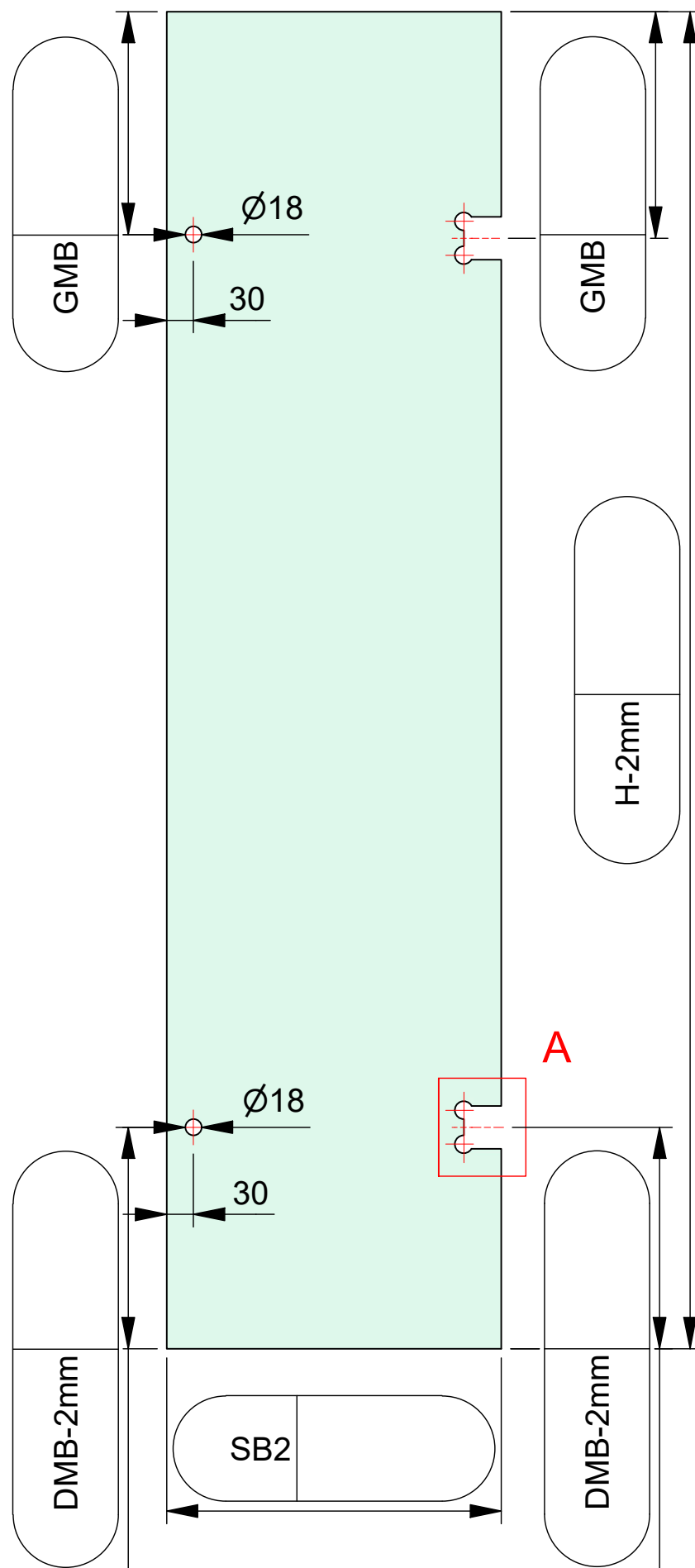
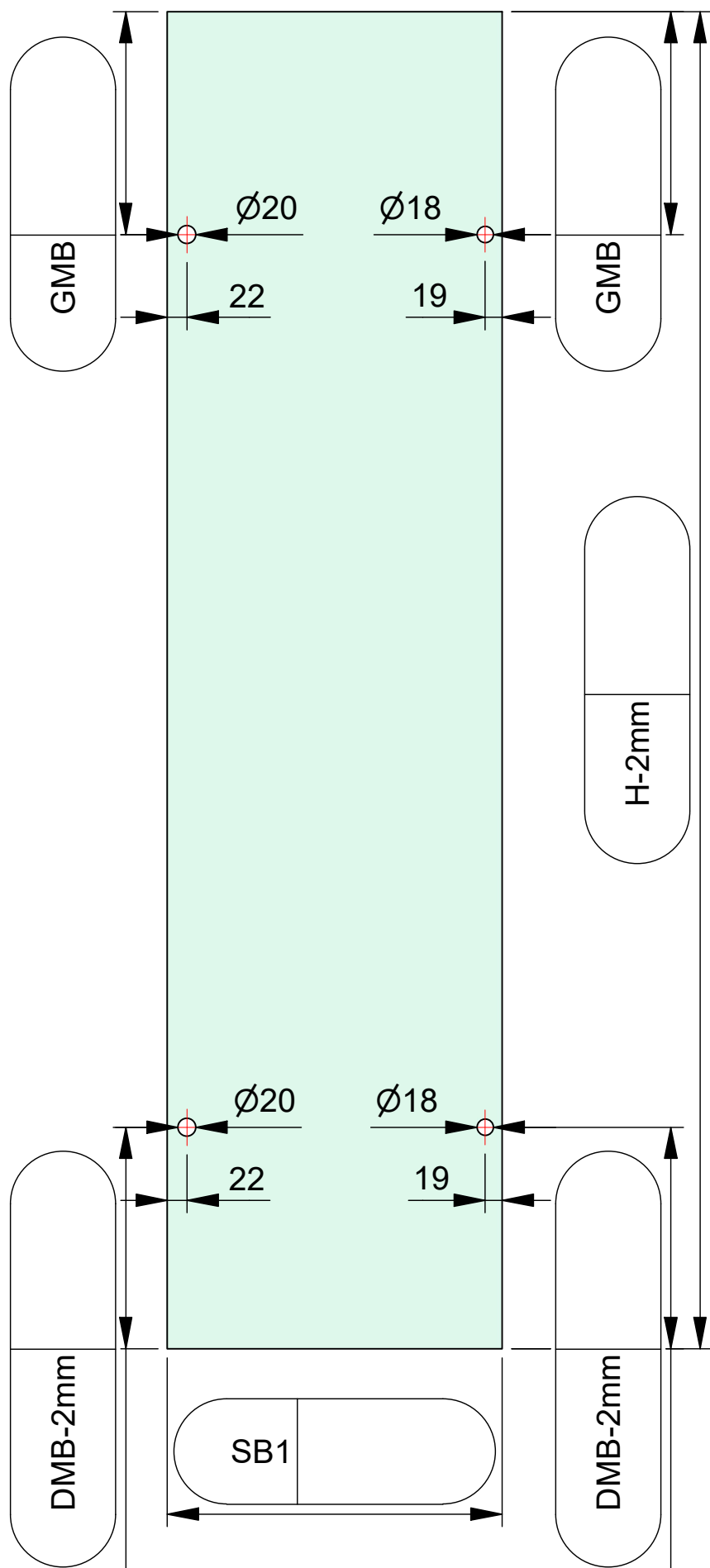
Bestellnr.:

Glasart: ESG 8mm

Kanten umlaufend geschliffen und poliert

Für Anwendung mit Beschlag: 8312ZN

Dichtprofil an Beschlagseite: 8845KU0



ESG 8mm klar gefertigt nach
DIN EN14428 (Duschenglas).
Ein entsprechender Nachweis(Stempel)
ist erforderlich.
Kanten umlaufend geschliffen und poliert.
Alle Ecken stoßen oder leicht runden.

Kommission:

Liefertermin:

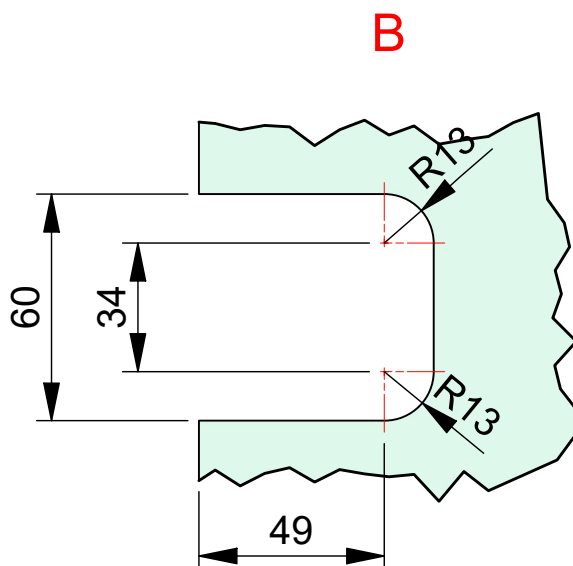
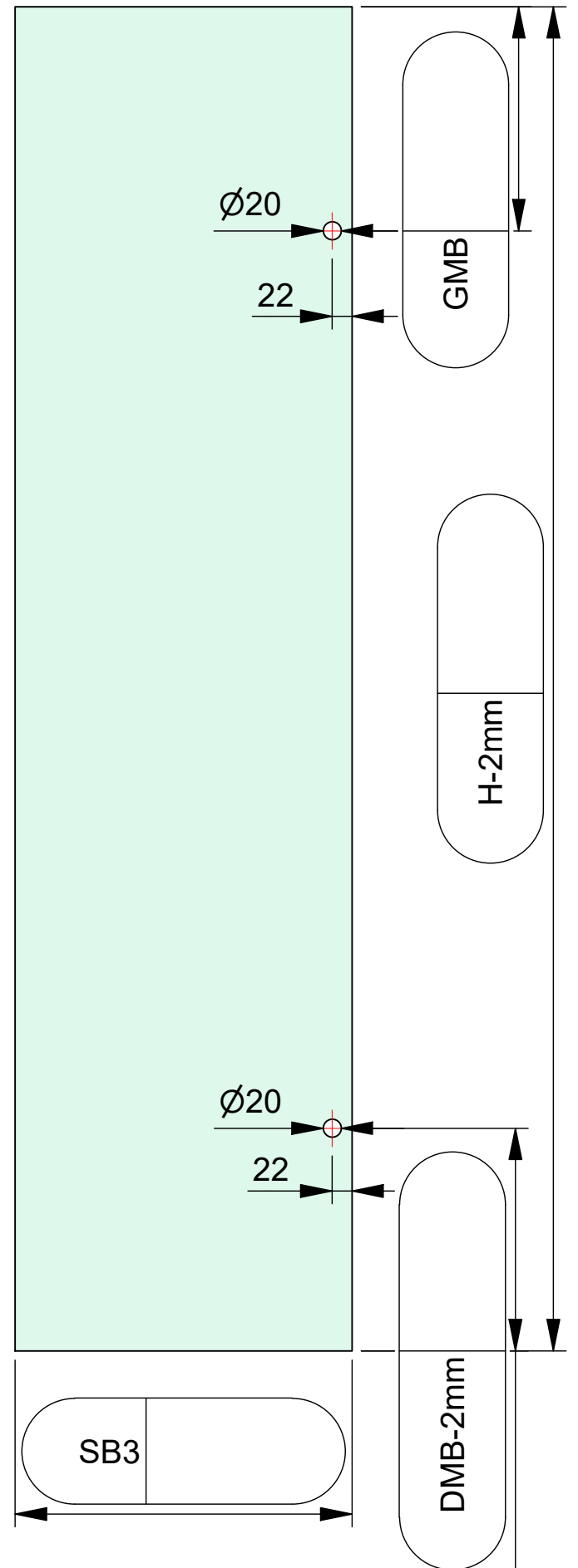
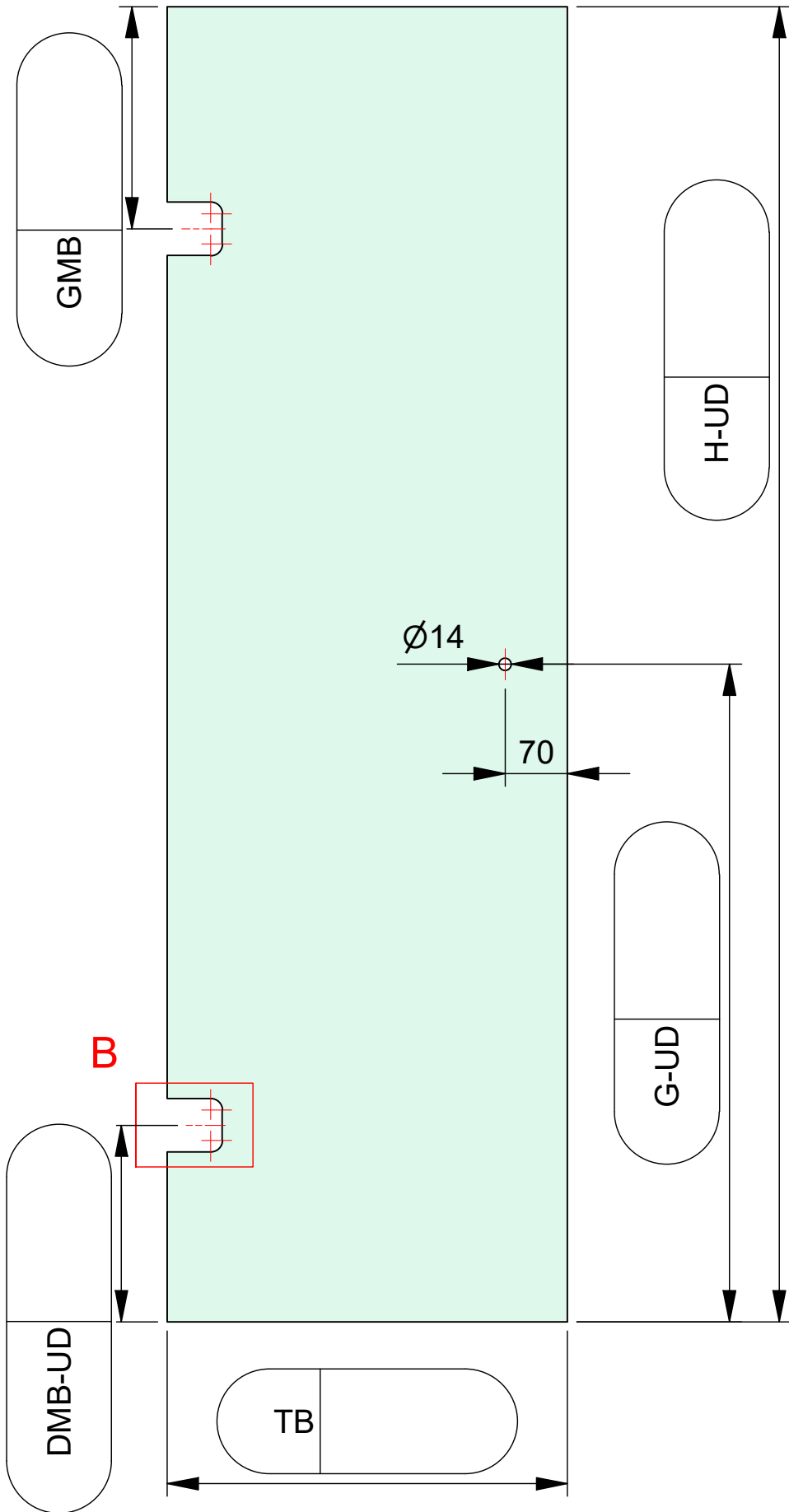
Bestellnr.:

Glasart: ESG 8mm

Kanten umlaufend geschliffen und poliert

Für Anwendung mit Beschlag: **8312ZN**

Dichtprofil an Beschlagseite: **8845KU0**



ESG 8mm klar gefertigt nach
DIN EN14428 (Duschenglas).
Ein entsprechender Nachweis(Stempel)
ist erforderlich.
Kanten umlaufend geschliffen und poliert.
Alle Ecken stoßen oder leicht runden.