

Kunden-Nr. _____

Firma _____

Name _____

Kommission _____

P+S-Auftragsnr. _____

Kd-Bestellnr. _____

Auftrag erteilt _____

Liefertermin _____

Glasart _____

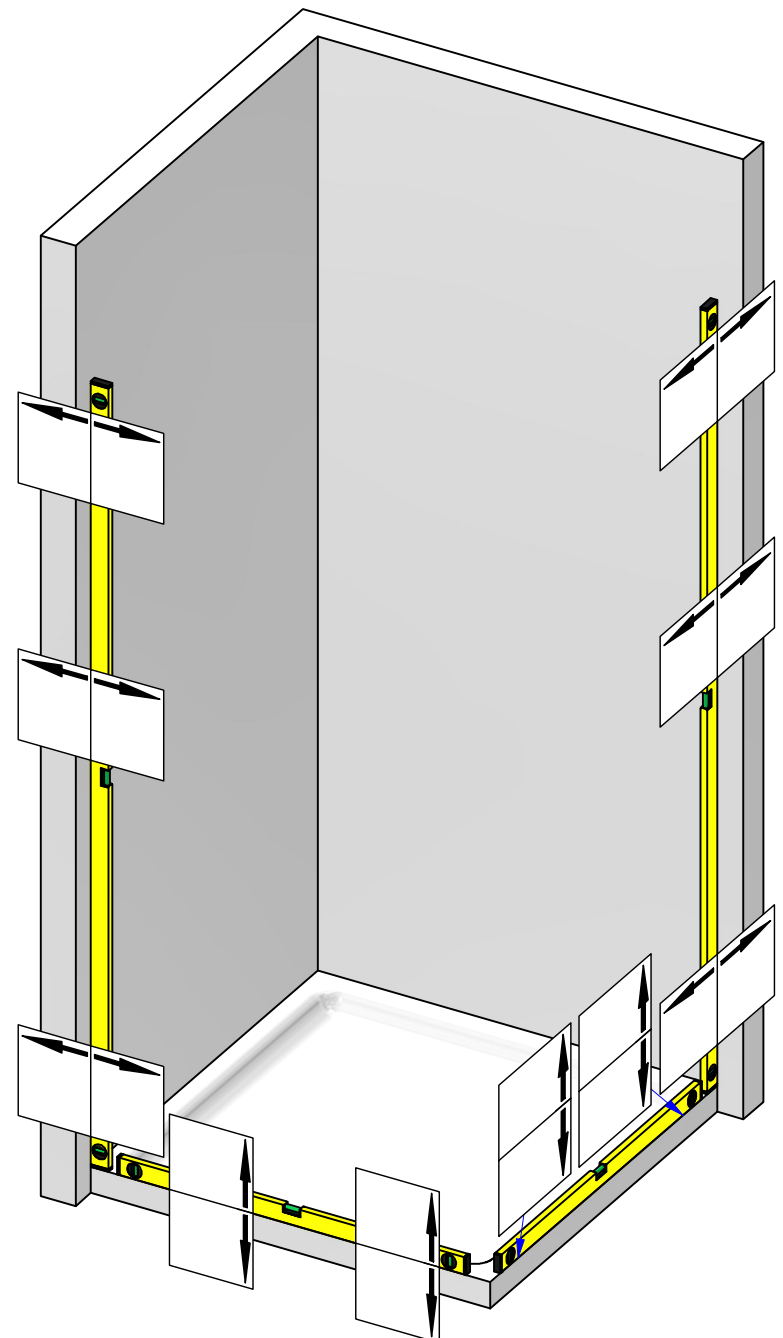
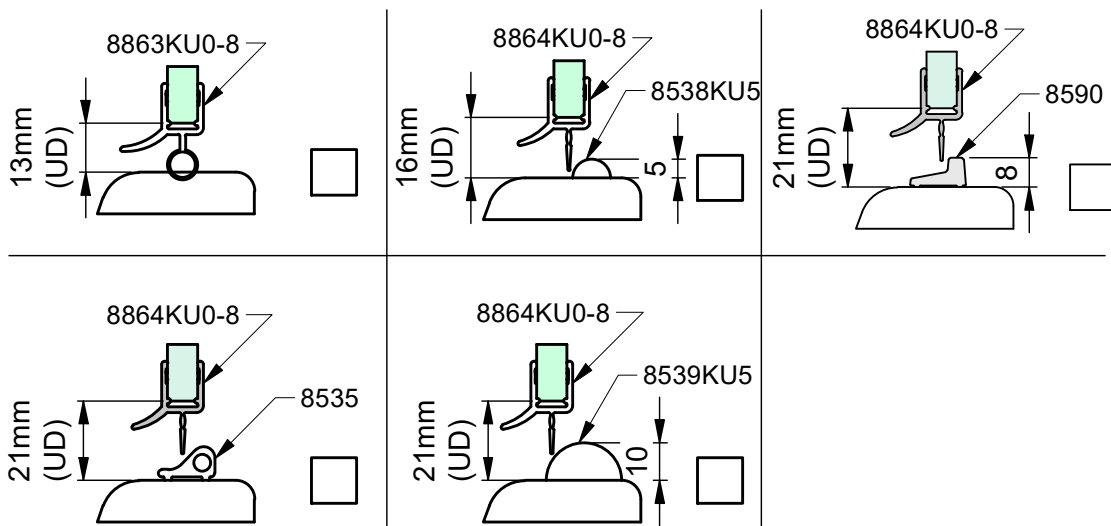
Zutreffendes bitte ankreuzen:

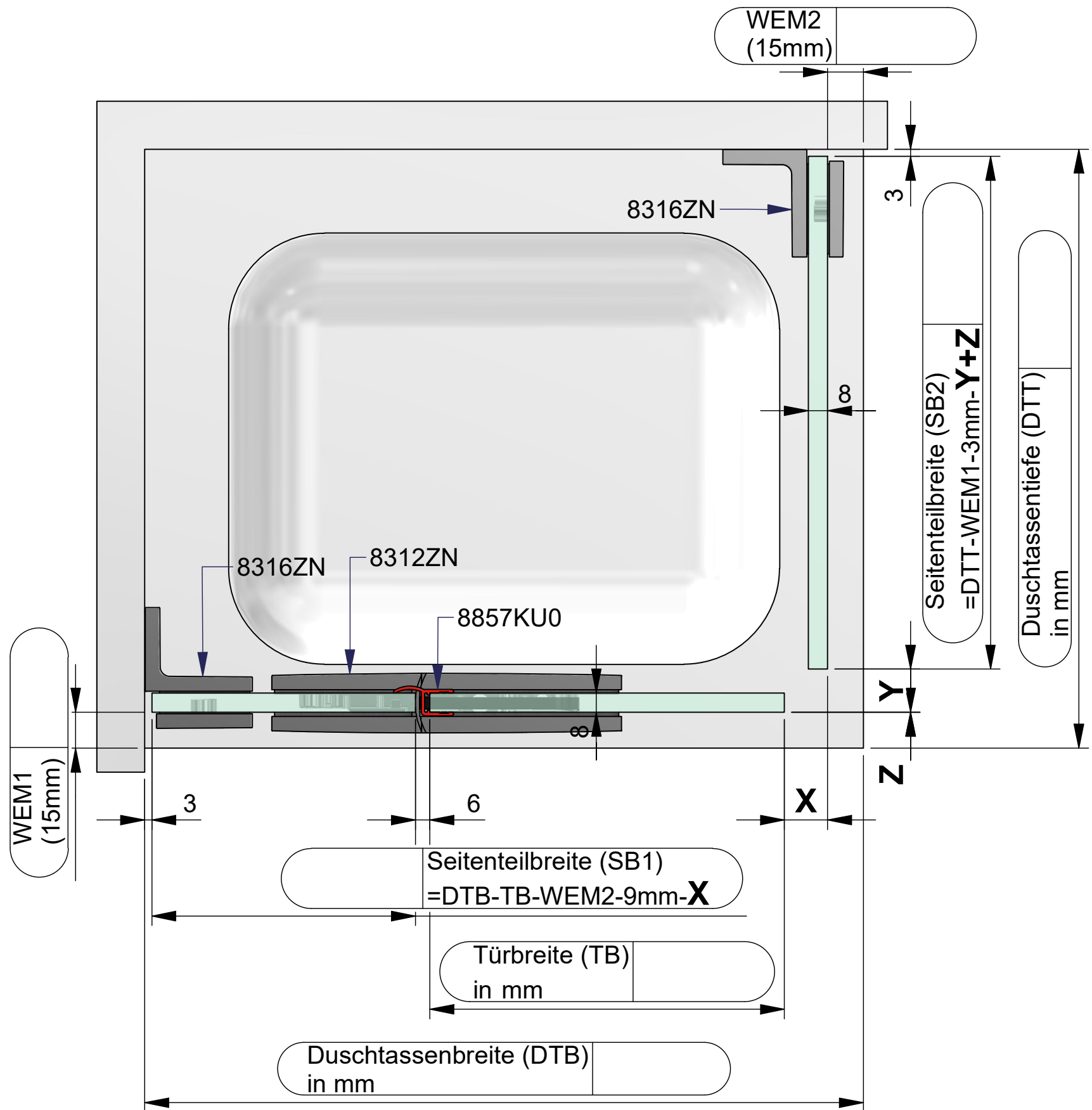
Beschlagsoberfläche:

- ZN5 (glanzverchromt)
- ZN135 (tiefschwarz matt)
- ZNPVD22 (Edelstahlfinish)
- ZN..... (.....)

Die hier dargestellte Verwendung von Stabilisierungsstangen ist als Beispiel anzusehen. Größe und Position der Stabilisierungsstangen ist abhängig von der Glasgröße!

Achtung: Bei dieser oder ähnlichen Anwendungen ist beim Einsatz von Stabilisierungsstangen mit dem T-Verbinder 8476MS-T darauf zu achten, daß der Halter der Stabilisierungsstange nicht mit dem Türflügel kollidiert. Der Türflügel muss entweder mit einem Anschlagprofil oder mit dem Türstopper 8274MS begrenzt werden.

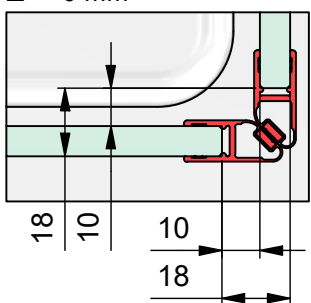




Dichtungslösung Griffseite:

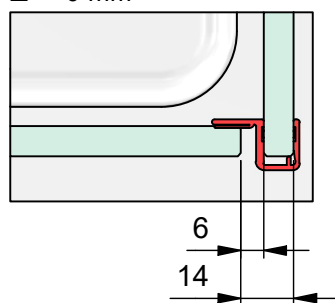
a) mit Dichtprofil 8851KU0-8

x= 18 mm
y= 18 mm
z= 0 mm



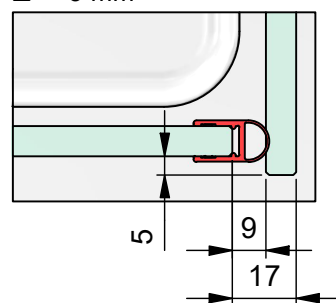
b) mit Dichtprofil 8855KU0-8

x= 14 mm
y= 0 mm
z= 0 mm



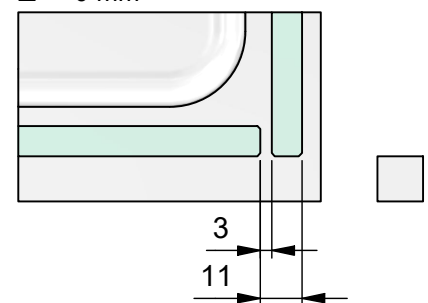
c) mit Dichtprofil 8861KU0-8

x= 17 mm
y= 0 mm
z= 5 mm



d) ohne Dichtprofil 8 mm Glas

x= 11 mm
y= 0 mm
z= 0 mm



ACHTUNG: Seitenteil muss bei dieser Anwendung ausreichend angesteift sein!



Kommission:

Liefertermin:

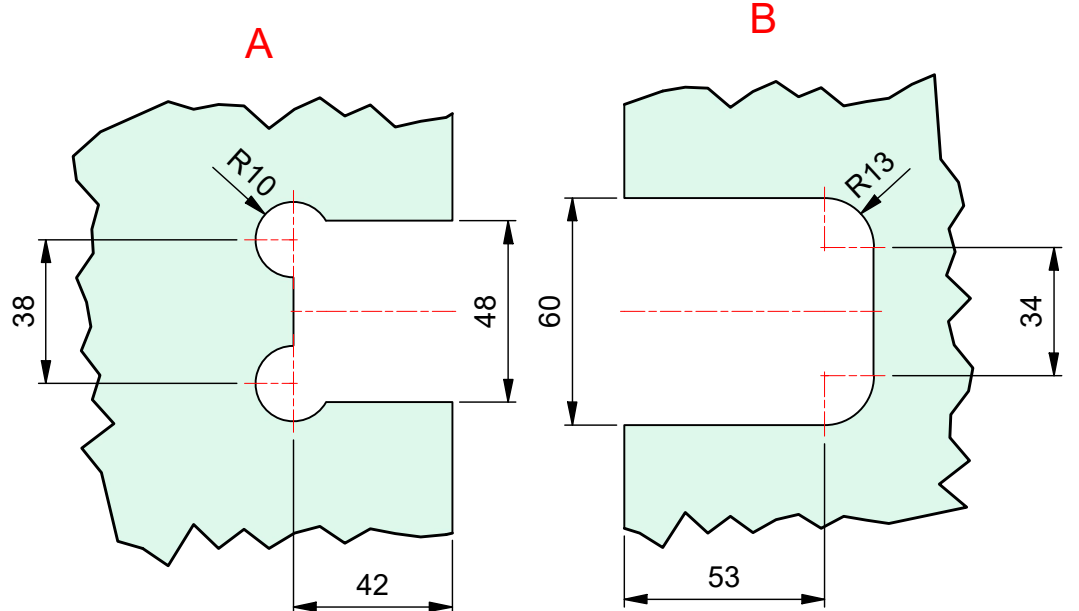
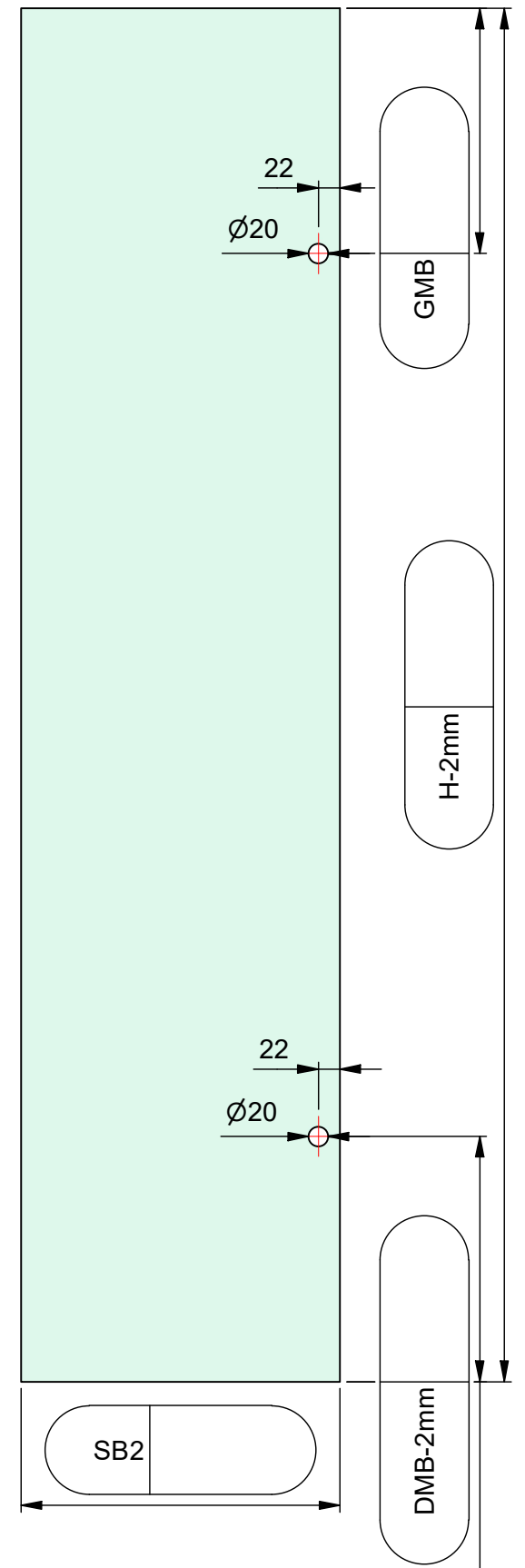
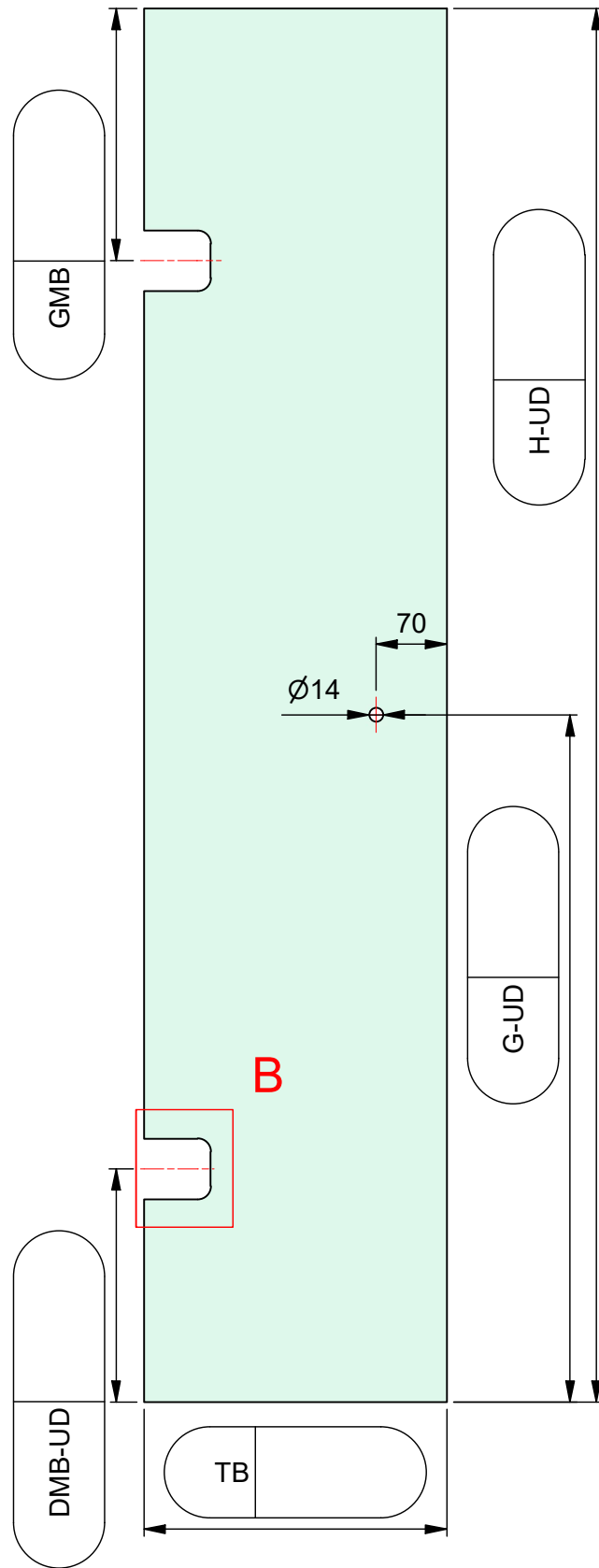
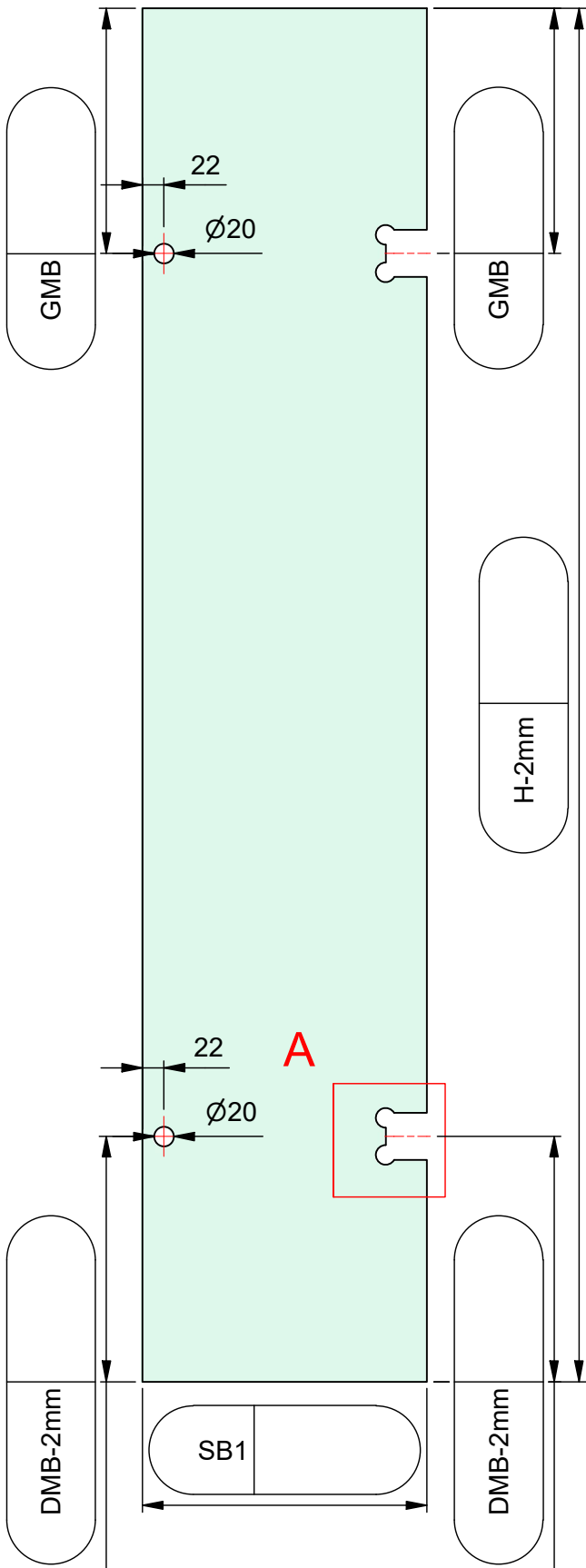
Bestellnr.:

Glasart: ESG 8mm

Kanten umlaufend geschliffen und poliert

Für Anwendung mit Beschlag: **8312ZN**

Dichtprofil an Beschlagseite: **8857KU0**



ESG 8mm klar gefertigt nach
 DIN EN14428 (Duschenglas).
 Ein entsprechender Nachweis(Stempel)
 ist erforderlich.
 Kanten umlaufend geschliffen und poliert.
 Alle Ecken stoßen oder leicht runden.