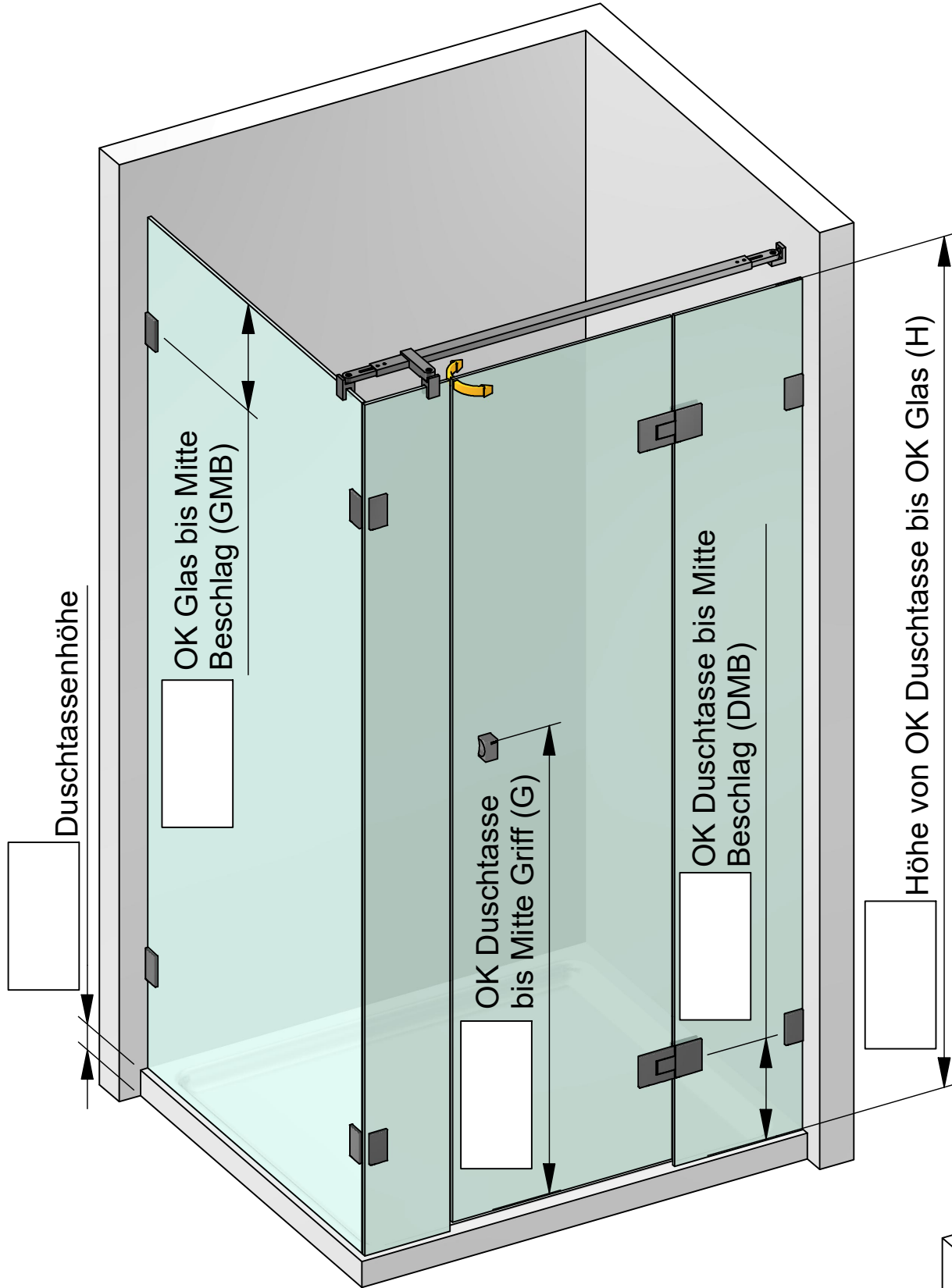




Zur Anwendung mit:
8313ZN

Dichtprofil-Beschlagseite:
ohne DP



Kunden-Nr. _____

Firma _____

Name _____

Kommission _____

P+S-Auftragsnr. _____

Kd-Bestellnr. _____

Auftrag erteilt _____

Liefertermin _____

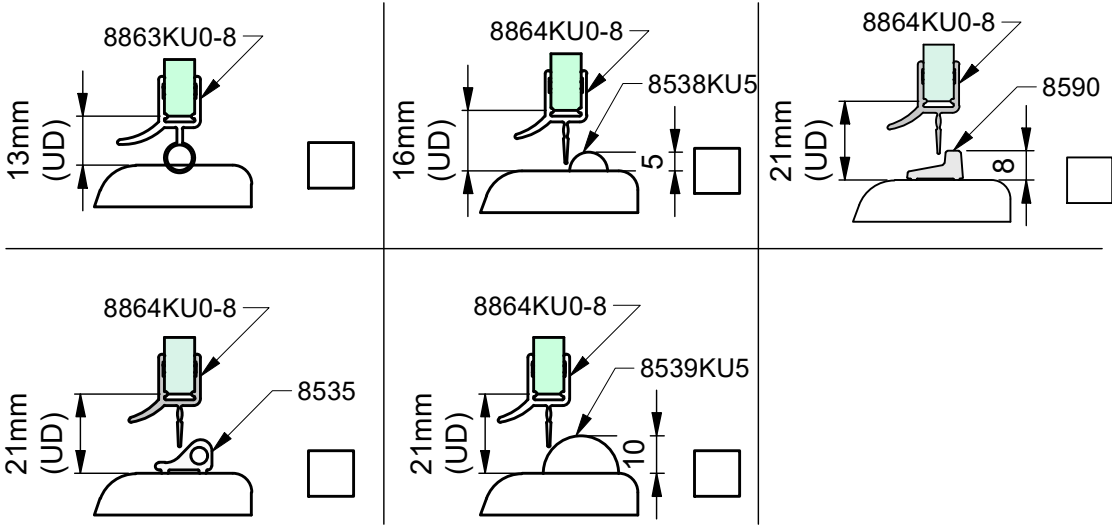
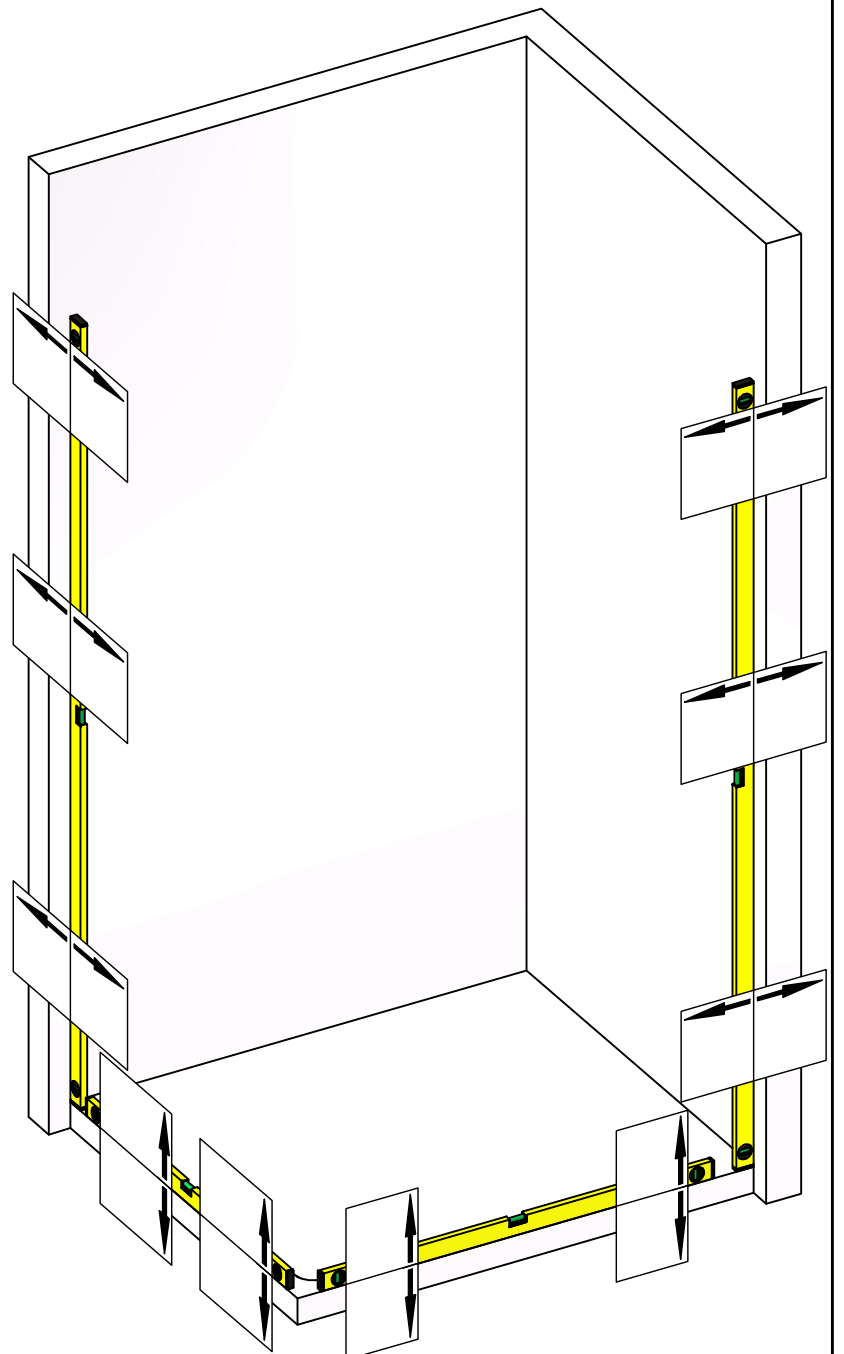
Glasart _____

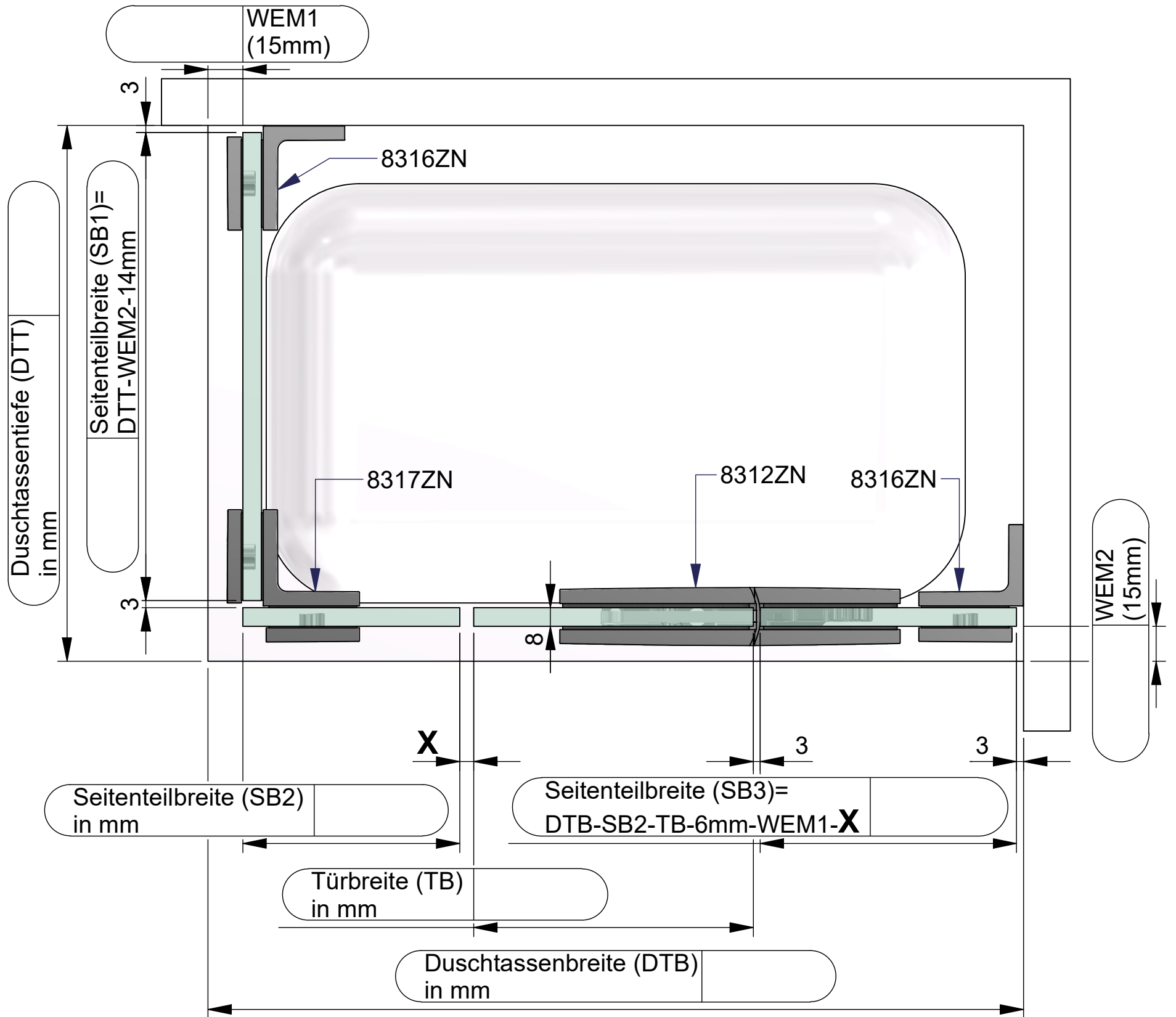
Zutreffendes bitte ankreuzen:

Beschlagsoberfläche:

- ZN5 (glanzverchromt)
- ZN135 (tiefschwarz matt)
- ZNPVD22 (Edelstahlfinish)
- ZN..... (.....)

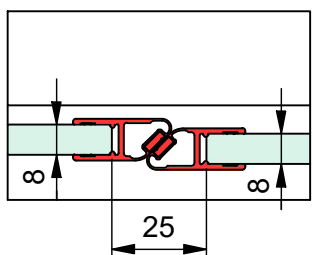
Die hier dargestellte Verwendung von Stabilisationsstangen ist als Beispiel anzusehen. Größe und Position der Stabilisationsstangen ist abhängig von der Glasgröße!



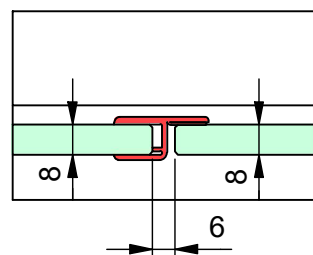


Dichtungslösung Griffseite:

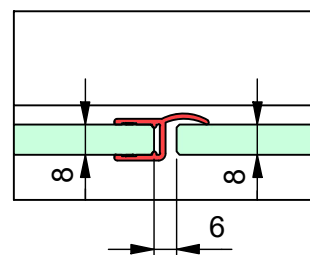
a) mit Dichtprofil 8852KU0-8
 x= 25 mm



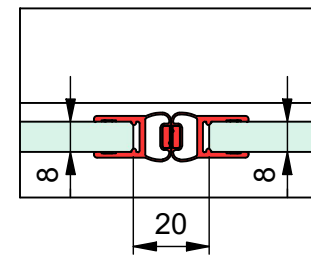
b) mit Dichtprofil 8856KU0-8
 x= 6 mm



c) mit Dichtprofil 8857KU0-8
 x= 6 mm



d) mit Dichtprofil 8850KU0-8
 x= 20 mm





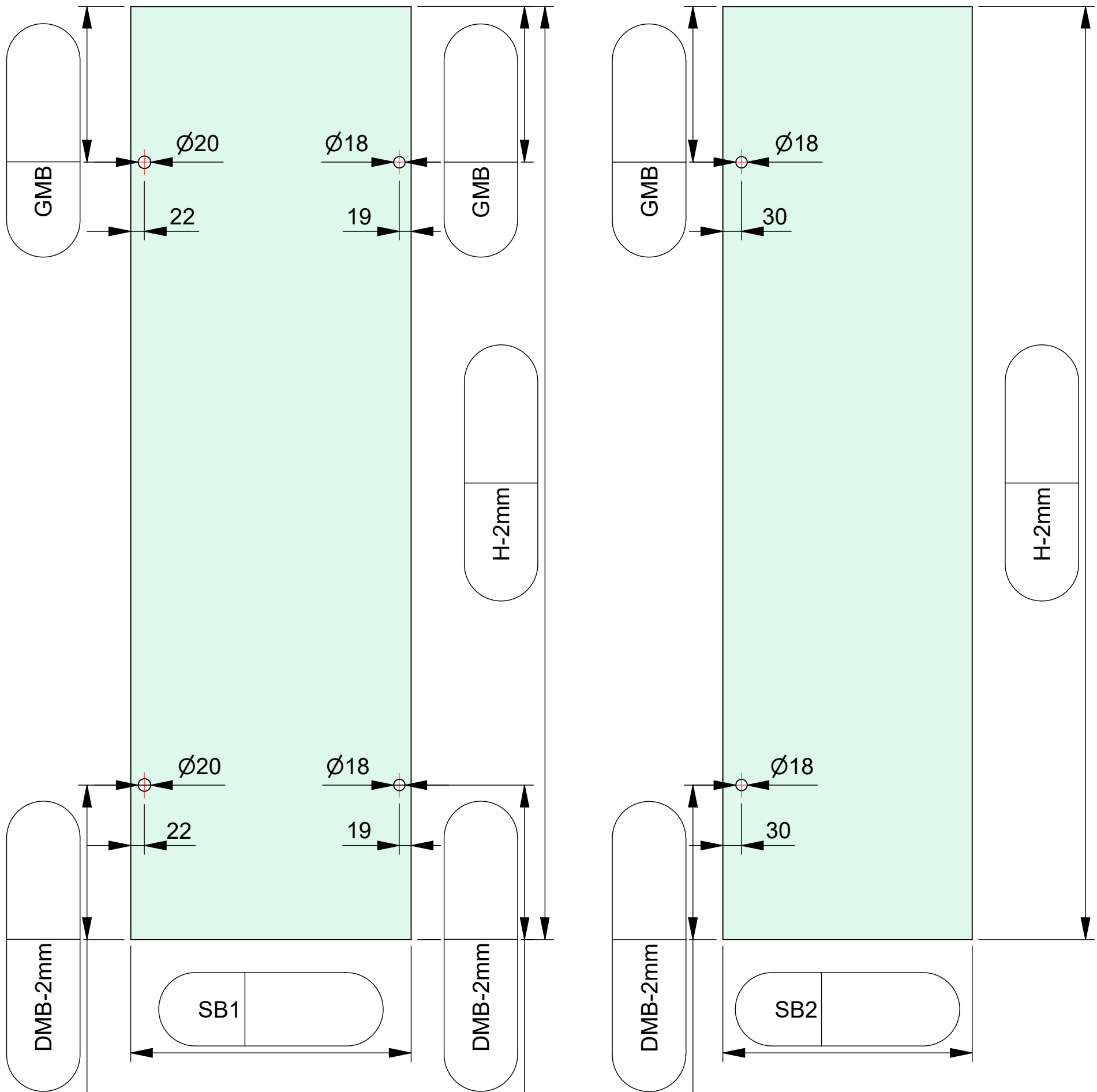
Kommission:

Liefertermin:

Bestellnr.:

Glasart: ESG 8mm

Kanten umlaufend geschliffen und poliert

Für Anwendung mit Beschlag: **8312ZN**Dichtprofil an Beschlagseite: **ohne DP**

ESG 8mm klar gefertigt nach
 DIN EN14428 (Duschenglas).
 Ein entsprechender Nachweis(Stempel)
 ist erforderlich.
 Kanten umlaufend geschliffen und poliert.
 Alle Ecken stoßen oder leicht runden.

Kommission:

Liefertermin:

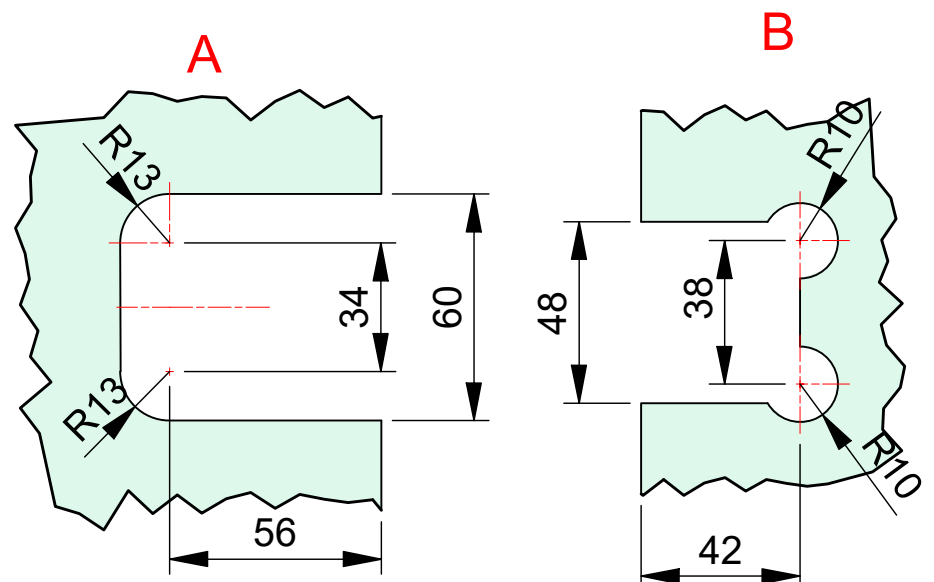
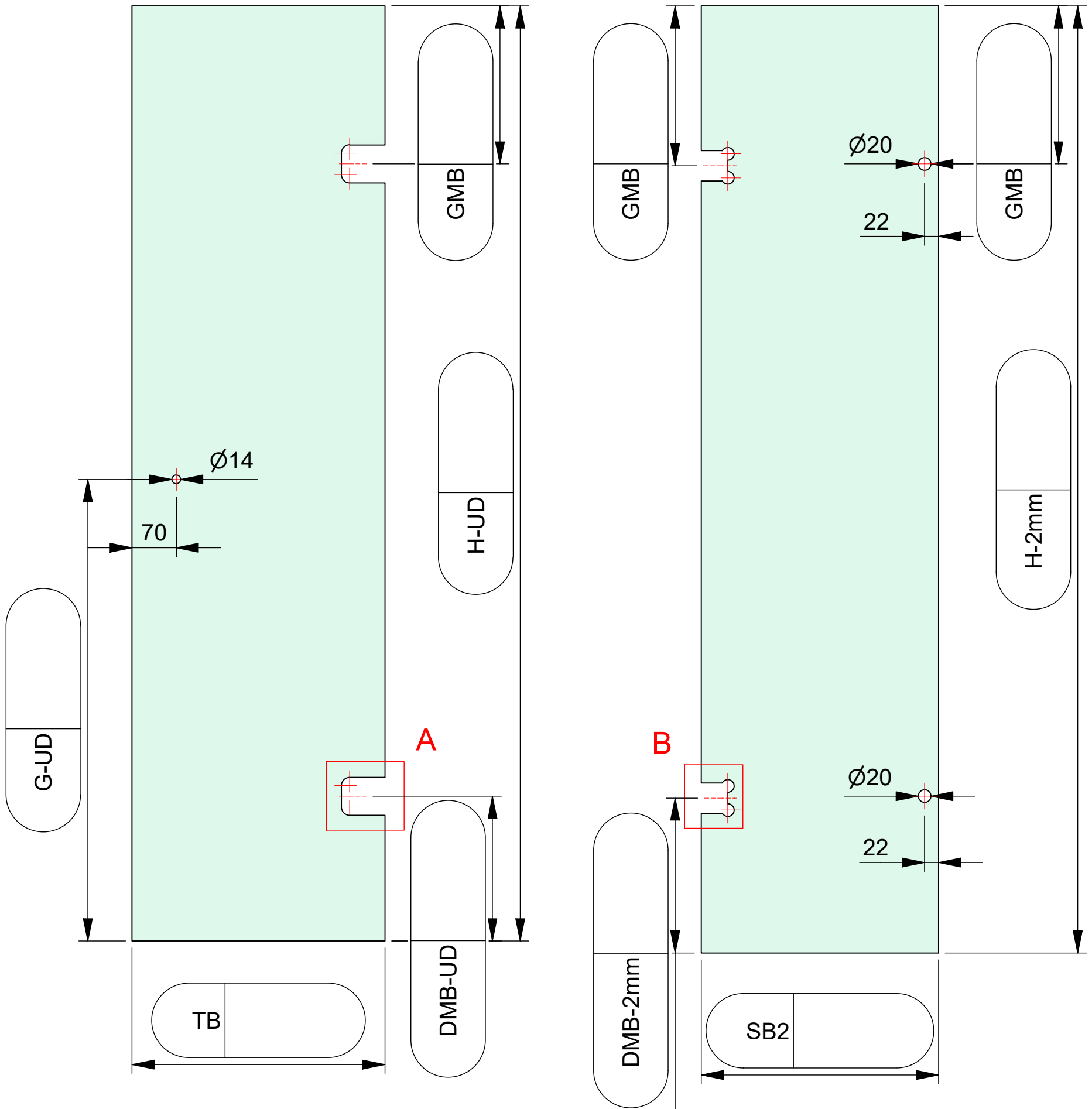
Bestellnr.:

Glasart: ESG 8mm

Kanten umlaufend geschliffen und poliert

Für Anwendung mit Beschlag: **8312ZN**

Dichtprofil an Beschlagseite: **ohne DP**



ESG 8mm klar gefertigt nach
DIN EN14428 (Duschenglas).
Ein entsprechender Nachweis(Stempel)
ist erforderlich.
Kanten umlaufend geschliffen und poliert.
Alle Ecken stoßen oder leicht runden.