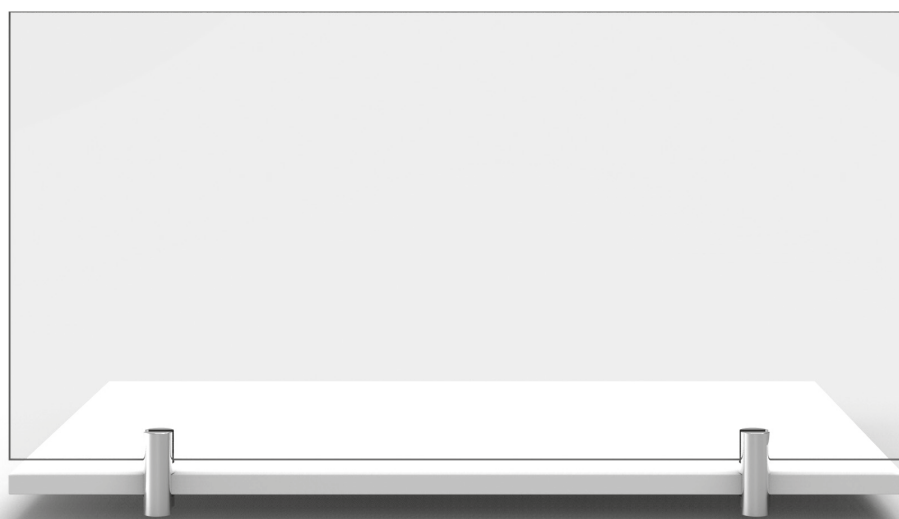


Monteringsanvisningar  
assembly instructions



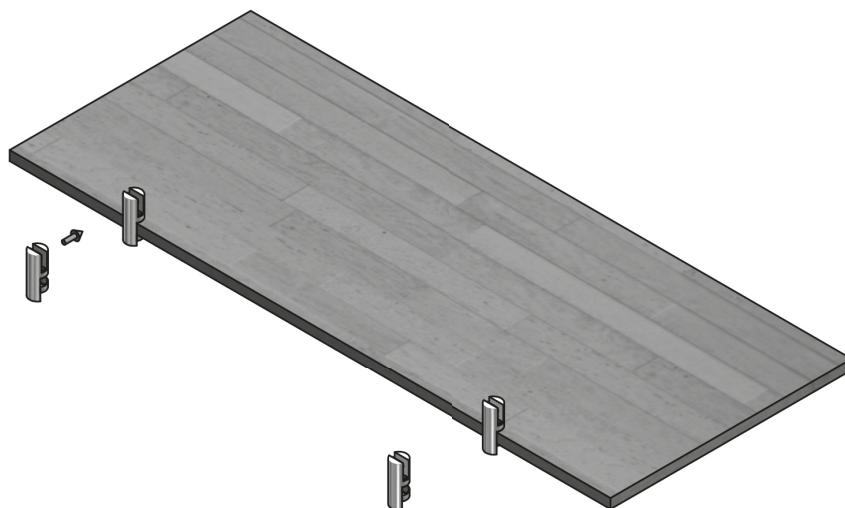
# Hygienskydd - Set-3025

protection glazing - set-3025

1.

Fäst 3025MS-beslagen på bordsskivan. Se till att de två hållarna är jämnt placerade i förhållande till glasets kanter.

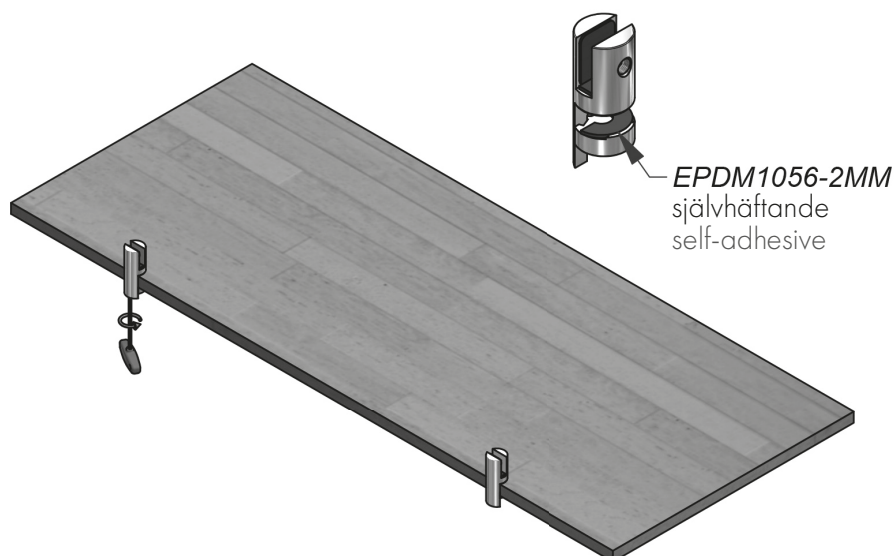
Place the support 3025MS on the table top and position it. Ensure that the two supports are evenly offset from the edge of the glass.



2.

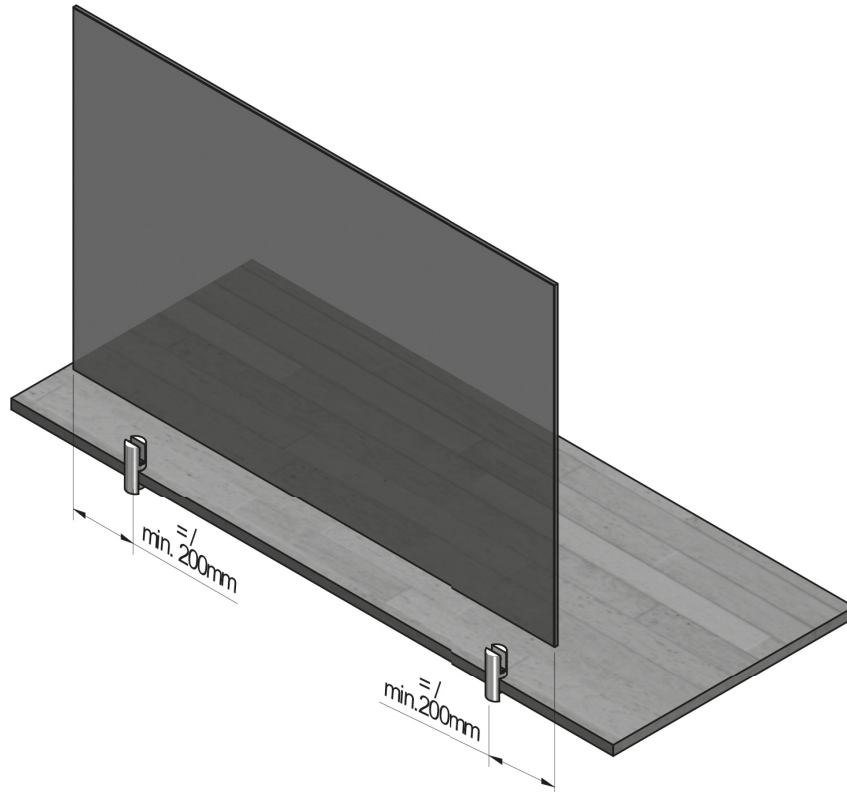
Dra åt skruven för hand. (Artikel nr EPDM 1056-2mm, skydd för bordsskivan)

Turn the screw hand-tight. Here there is the optional possibility to install a table top protection.



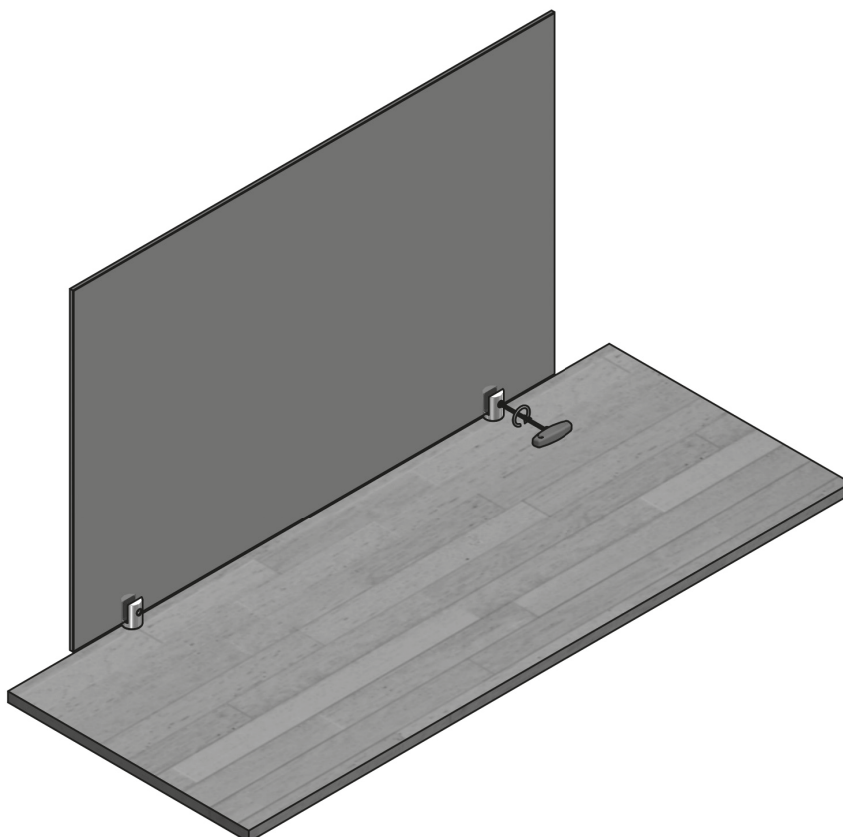
3.

Ställ in glaset.  
Insert glass.



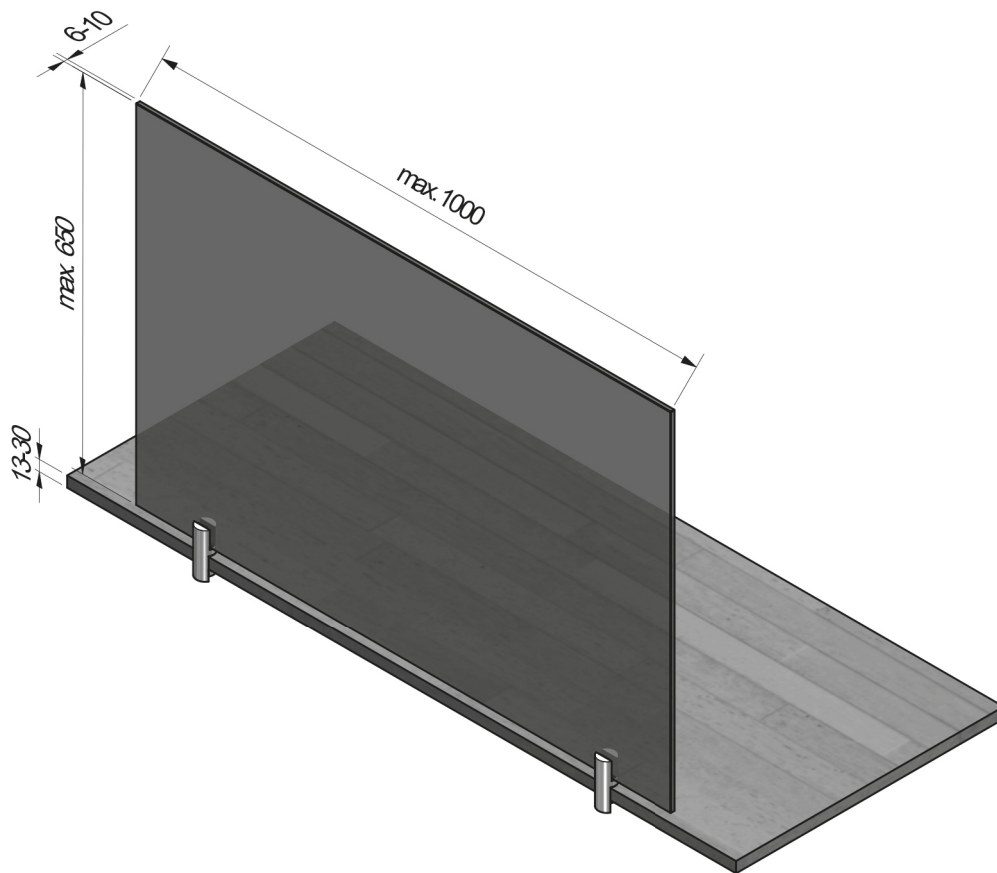
4.

Dra åt klämskruven.  
Turn the screw hand-tight.



Obs! Angivna mått är max glasstorlek per par.

Note: Additional supports must be installed for longer glass panels.



Version A.01/2020

Bilder, tekniska ritningar och beskrivningar är upphovsrättskyddade tillhörande PauliScandinavia AB. Tekniska måttbeskrivningar i katalogen är inte bindande och kan komma justeras. Alla prisindikationer som anges i våra tryckta kataloger och reklammaterial var aktuellt vid färdigställandet och produktion. Pauli+Sohn reserverar sig för slutförsäljning och eventuella fel och tryckfel, liksom för ändringar som uppkommit efter färdigställandet av materialet.

[www.pauli.de/se](http://www.pauli.de/se)

Tekniska specifikationer: November 2020

Edition A.01/ 2020

All images, technical drawings and descriptions are copyrighted property of the Pauli + Sohn GmbH. Technical measurements within the catalog are not binding and are subject to change. Any liability for printing errors which have occurred during the preparing of this brochure is excluded.

[www.pauli.de](http://www.pauli.de)

Technical status: November 2020