

Schwerlast-Anschlagtürband P1300 | heavy-duty striker door hinge P1300

Modell: Glas-Wand 90°
model: glass-wall 90°

Glasdicke | glass thickness:
8/10/12 mm

Tragfähigkeit (2 Bänder):
max. zulässiges Gewicht: 70 kg
max. Türflügelbreite: 1200 mm
max Türflügelhöhe: 2700 mm
load capacity (2 hinges):
max. permissible weight: 70 kg
max. door panel width: 1200 mm
max door panel height: 2700 mm

je nach Verbauung einseitig 90° nach innen
(Wandbefestigung innen) oder außen
(Wandbefestigung außen) hin öffnend
depending on the type of installation, opening either
90° inwards (wall mounting inside) or outwards (wall
mounting outside)

verdeckte Verschraubung mit Abdeckkappe
concealed screws with cover cap

einseitige Wandlasche mit Langlochverstellung
one-sided wall bracket with elongated hole adjustment

Nulllage einstellbar
adjustable closed position

Die Duschbeschläge dürfen nur mit warmem Wasser und einem weichen Tuch (z.B. Mikrofaser) feucht abgewischt und gegebenenfalls nachgetrocknet werden. Scharfe, aggressive, alkalische oder chlorhaltige Reiniger, Scheuermittel oder Lösungsmittel dürfen nicht verwendet werden. Die Tür muss während der Reinigung mit einer Hand festgehalten werden, um ein Überdrücken zu verhindern! The hinges may only be cleaned with warm water and a soft, wet cloth (e.g. microfiber). Sharp, aggressive, alcaic or chloric cleaners, scrubbing or solvent cleaners may not be used. The door must be held with one hand during cleaning to prevent it from being over opened.



Pauli + Sohn GmbH

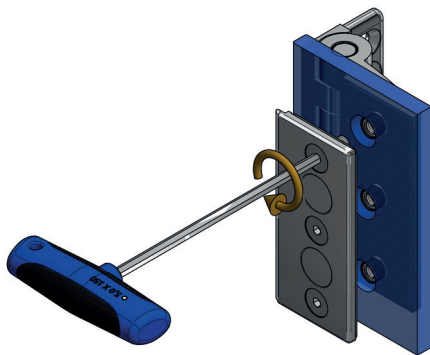
Industriestraße 20
51597 Morsbach
Telefon: +49(0)22 94-98 03-0

Eisenstraße 2
51545 Waldbröl
Telefon: +49(0)22 91-92 06-0



Stand: 12/2020

www.pauli.de
info@pauli.de




3 x pro Band
3 x per hinge


max. 25 N·m



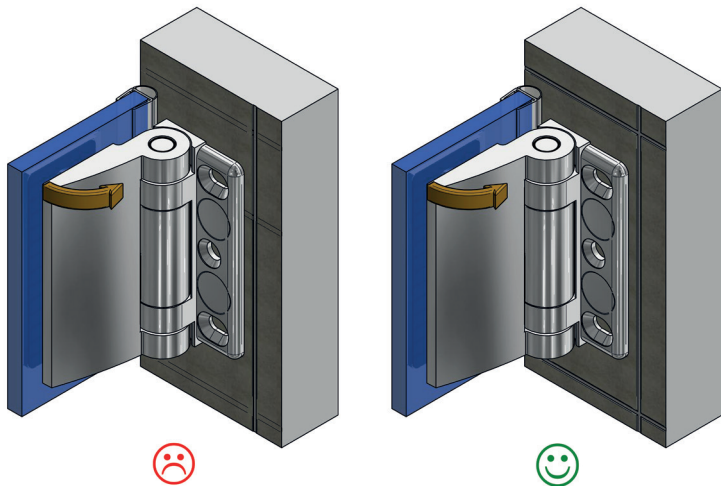
für 8, 10 und 12 mm Glas (beiliegend)
for 8, 10 and 12 mm glass (included)

 Bitte bei der Montage die Zapfen des Beschlages mittig in den Glasbohrungen positionieren, um den größtmöglichen Verstellbereich für die Einstellung der Dusche zu gewährleisten.

Benötigtes Werkzeug: Sechskantschlüssel SW5mm

 When installing the hinges, please position the threaded studs in the middle of the glass holes in order to obtain the largest possible adjustment range for setting the shower.

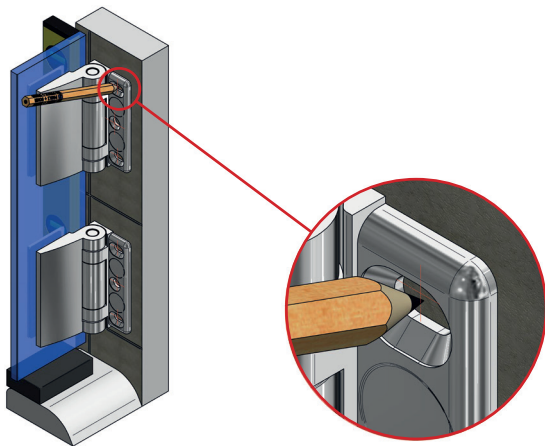
Required tool: hexagon socket wrench 5mm.





Um ein Kippen der Drehachse zu verhindern, sollte das Duschtürband immer vollflächig auf einer Fliese montiert werden!

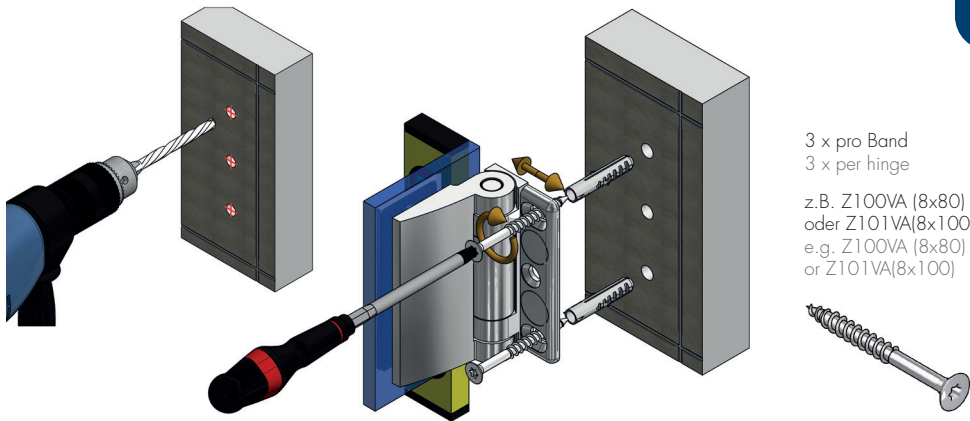


In order to prevent the axis of rotation from tilting, the shower door hinge should always be fully mounted on one tile!



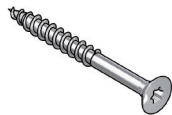
 Aufsetzen des Türflügels auf den Wannen- bzw. Duschtassenrand mit den vormontierten Duschbändern um die Position der Bohrungen für die Wandlaschen anzuzeichnen. Um den späteren Abstand für die untere Dichtungslösung sicherzustellen, sollte der Türflügel mit Montageklötzen in der Höhe des beabsichtigten Abzugsmasses unterklotzt werden.


 Place the door panel on the edge of the tub or shower base with the pre-assembled shower hinges to mark the position of the holes for the wall brackets. In order to ensure the correct distance for the lower sealing solution, the door panel should be rested on mounting blocks in the same height as the the intended deduction dimension.




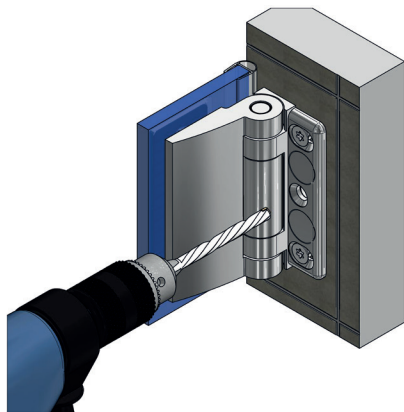
3 x pro Band
3 x per hinge


z.B. Z100VA (8x80)
oder Z101VA(8x100)
e.g. Z100VA (8x80)
or Z101VA(8x100)



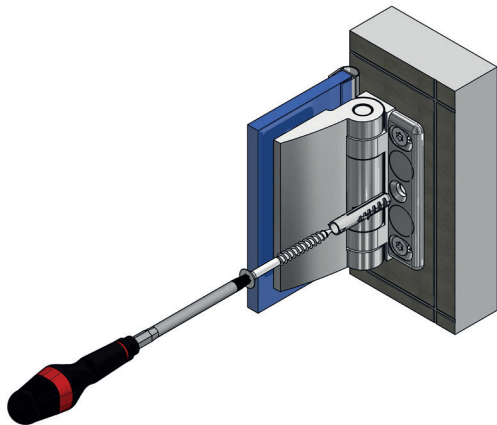
 **Wichtig:** Schrauben und Dübel müssen an die jeweilige bauliche Situation angepasst sein! Der Bohrer ist entsprechend der Größe der Dübel zu wählen. Die Schrauben sollten aus Edelstahl A2 oder A4 bestehen und einen Senkkopfdurchmesser von **min. 13,5 mm und max. 16 mm** aufweisen. Bitte die entsprechende Kopfhöhe prüfen, so daß die Schrauben das Befestigen der Abdeckbleche 8940-18ZN, am Ende der Duschenmontage, nicht behindern.

 **Important:** Screws and dowels must be adapted to the respective structural situation! The drill bit must be selected according to the size of the dowels. The screws should be made of stainless steel A2 or A4 and have a countersunk head diameter of **min. 13.5 mm and max. 16 mm**. Please check the corresponding head height so that the screws do not obstruct the fixing of the cover plates 8940-18ZN at the end of the shower installation.



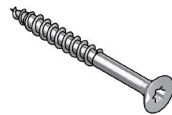
 Ist die Dusche fertig aufgebaut und ausgerichtet, können die Bänder endgültig fixiert werden. Das Duschband ist so konstruiert, dass die Befestigungsbohrung mit einem 10-mm-Bohrer im montierten Zustand ausgeführt werden kann.


 Once the shower is fully assembled and aligned, the hinges can now be fully fastened. The shower hinge is designed so that the securing hole (center hole) can be drilled with a 10 mm bit while assembled.




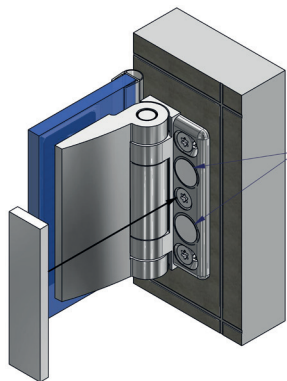
3 x pro Band
3 x per hinge

z.B. Z100VA (8x80)
oder Z101VA(8x100)
e.g. Z100VA (8x80)
oder Z101VA(8x100)





 **Wichtig:** Schrauben und Dübel müssen an die jeweilige bauliche Situation angepasst sein! Der Bohrer ist entsprechend der Größe der Dübel zu wählen. Die Schrauben sollten aus Edelstahl A2 oder A4 bestehen und einen Senkkopfdurchmesser von **min. 13,5 mm und max. 16 mm** aufweisen. Bitte die entsprechende Kopfhöhe prüfen, so daß die Schrauben das Befestigen der Abdeckbleche 8940-18ZN, am Ende der Duschenmontage, nicht behindern.

 **Important:** Screws and dowels must be adapted to the respective structural situation! The drill bit must be selected according to the size of the dowels. The screws should be made of stainless steel A2 or A4 and have a countersunk head diameter of **min. 13.5 mm and max. 16 mm**. Please check the corresponding head height so that the screws do not obstruct the fixing of the cover plates 8940-18ZN at the end of the shower installation.

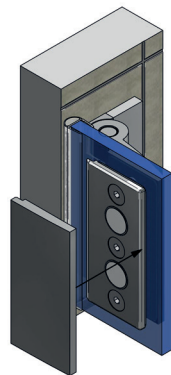
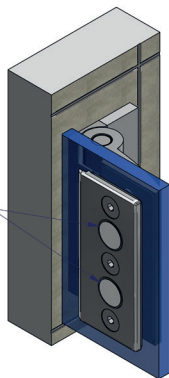


501592 doppelseitiger Klebepunkt
501592 double-sided adhesive pad

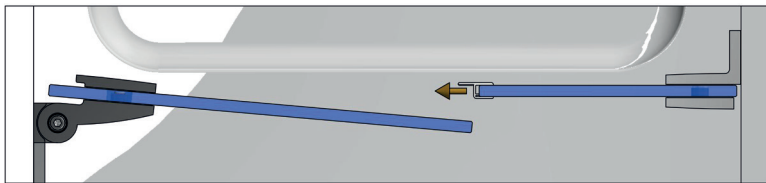
 Zur Fixierung der Abdeckkappen 8940-18ZN und 8960-4ZN liegen den Beschlägen doppelseitige Klebepunkte, Best.-Nr. 501592, bei. Diese werden in zuerst in die Vertiefungen der Gegenplatte geklebt und dann wird die Abdeckkappe auf die Gegenplatte geklebt.

 The fittings are provided with double-sided adhesive tape for fixing the 8940-18ZN and 8960-4ZN cover plates (art. no. 501592). First of all, these will be placed in the recesses of the counter plate. Afterwards, the cap will be pressed on to the counter plate.

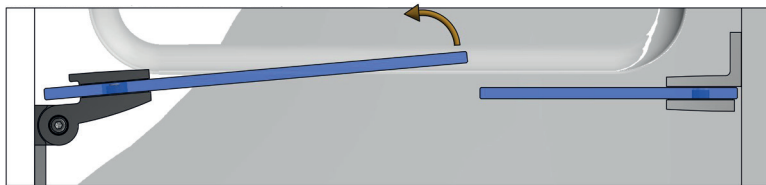
501592 doppelseitiger Klebepunkt
501592 double-sided adhesive pad





1



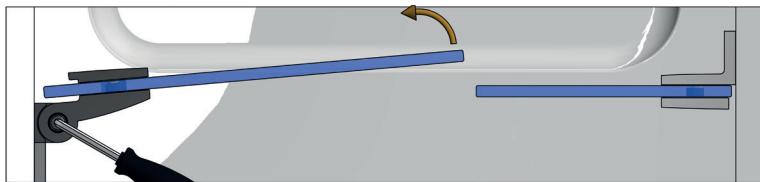
2



 **Nulllageneinstellung:** Im ersten Schritt, Türe öffnen und Anschlagprofil abziehen.
Im zweiten Schritt, Türe leicht über Nullpunkt stellen.

 **Closed position adjustment:**
In the first step, open the door and remove the striker profile.
In the second step, position the door slightly farther than the closed position.

3

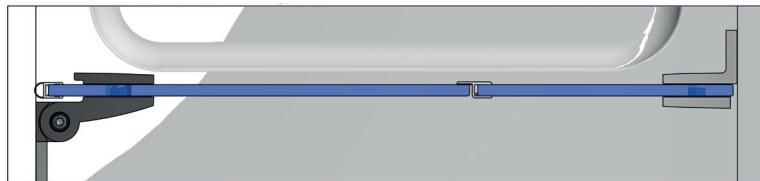


<17 N·m



Drehrichtung rechts zur Feststellung der Nulllage
rotate clockwise to secure the closed position

4



Im dritten Schritt, Nulllage feststellen.

Im vierten Schritt, Türe öffnen, Anschlagprofil aufstecken und Türe wieder schließen.

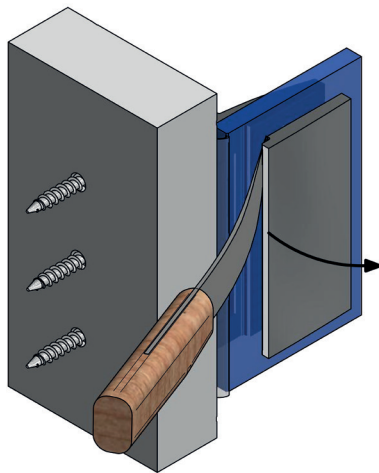
Achtung: Feststellschraube (Innensechskant, SW5) zur Nulllageinstellung erst nach vollständiger Montage der Dusche anziehen. Nach ca. 15 Minuten die Feststellschraube noch einmal auf das max. Drehmoment von 17 N·m nachziehen.





In the third step, secure the closed position.

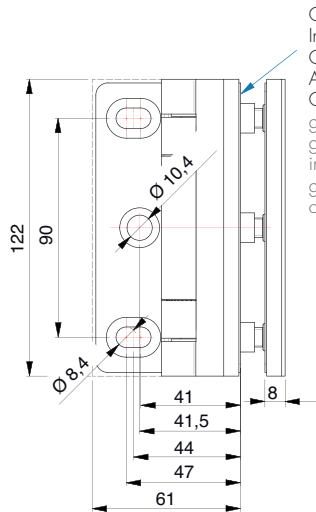
In the fourth step, open the door, attach the striker profile and close the door again.

Attention: Do not tighten the locking screw (hexagon socket, 5mm) for setting the closed position until the shower has been completely installed. After approx. 15 minutes, tighten the locking screw again to the max. torque of 17 N·m.



 Hinweis zur Demontage der Abdeckkappen.
Führen Sie bitte eine stabile, breite Klinge (z.B. Bleimesser) in den Spalt zwischen Gegenplatte und Abdeckkappe ein und hebeln die Abdeckkappe unter gleichzeitigem Nachführen des Messers ab.

 Note on removing the cover caps. Insert a stable, wide blade (e.g. lead knife) into the gap between the counter plate and the cover cap and pry the cover cap while simultaneously guiding the knife.



Glasbezugskante

Innenseite - bei Wandlasche innen,

Glas bei 8/10 mm Glas

Aussenseite - bei Wandlasche außen,

Glas bei 8/10 mm Glas

glass reference

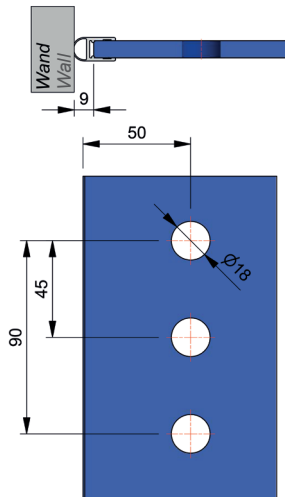
glass edge inner panel - wall mounting

inside, with glass 8/10 mm

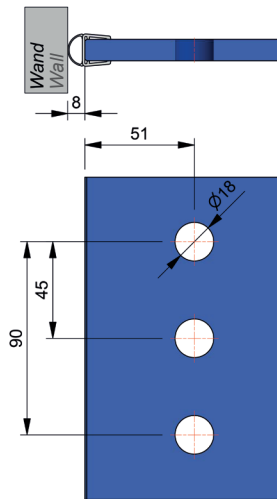
glass edge outer panel - wall mounting

outside, with glass 8/10 mm

Glasbearbeitung für 8mm Glas mit Dichtprofil 8861KU0-8
for 8 mm glass with sealing profile 8861KU0-8



Glasbearbeitung für 10 mm Glas mit Dichtprofil 8861KU0-12
for 10 mm glass with sealing profile 8861KU0-12





Pauli + Sohn GmbH

Industriestraße 20
51597 Morsbach
Telefon: +49(0)22 94-98 03-0

Eisenstraße 2
51545 Waldbröl
Telefon: +49(0)22 91-92 06-0



Stand: 12/2020

www.pauli.de
info@pauli.de