



Duschpendeltürband Pontere
shower swing door hinge
Pontere

Tragfähigkeit (2 Bändern)
load capacity (2 hinges)
1TF = 50 kg = 1000 x 2000 x 10 mm

Modell: Glas-Wand 135°
model: glass-wall 135°

Glasdicke / glass thickness:
8/10 mm

beidseitig öffnend 90°
double-sided opening 90°

Die Duschbeschläge dürfen nur mit warmen Wasser und einem weichen Tuch feucht abgewischt und nachgetrocknet werden. Scharfe, aggressive, alkalische oder chlorhaltige Reiniger, Scheuermittel oder Lösungsmittel dürfen nicht verwendet werden.
The hinges may only be cleansed with warm water and a soft, wet cloth. Sharp, aggressive, alkaline or chloric cleaners, scrubbing or solvent cleaners may not be used.



Pauli + Sohn GmbH

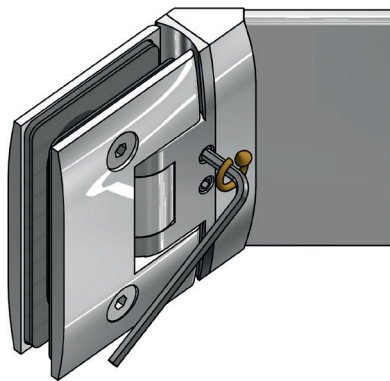
Industriestraße 20
51597 Morsbach


Telefon: +49(0)2294-9803-0


Eisenstraße 2 • 51545 Waldbröl
Telefon: +49(0)2291-9206-0

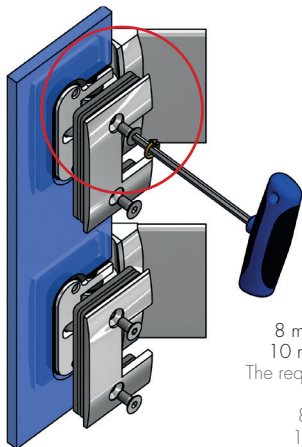


Stand: 09/2017
www.pauli.de
info@pauli.de

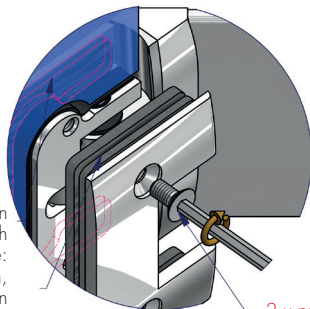


 Vor der Montage der Bänder, muss darauf geachtet werden, dass die Nulllageneinstellung gelöst ist.


 It is imperative that the closing position set screws are loosened before assembly of the shower enclosure.




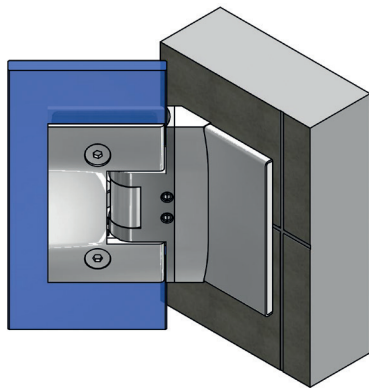
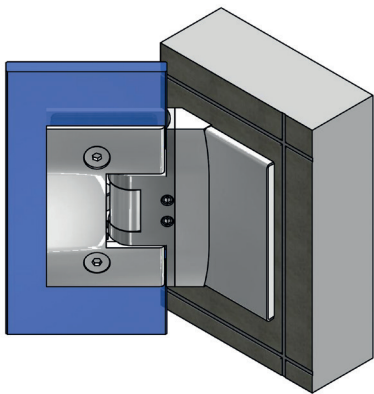
Die Dicke der einzusetzenden
Hartzelleinlagen richtet sich nach
der verwendeten Glasstärke:
8 mm Glas: 3,7 mm Hartzelleinlagen,
10 mm Glas: 2,7 mm Hartzelleinlagen
The required thickness of the rubber inserts
depends on the glass thickness:
8 mm Glas: 3,7 mm rubber inserts,
10 mm Glas: 2,7 mm rubber inserts



2 x pro Band
2 x per Hinge
max. 10 N·m

 Die Glasaufnahme des Duschtürbandes mittig im Glasausschnitt des Seitenteiles positionieren, um den grösstmöglichen Verstellbereich für die Einstellung der Dusche zu gewährleisten. Benötigtes Werkzeug: Innensechskantschlüssel SW4mm. Wechselweise bis zum Erreichen des max. Anzugsmomentes von 10 N·m anziehen. Nach ca. 15 Minuten nochmal wechselseitig auf das max. Anzugsmoment nachziehen.

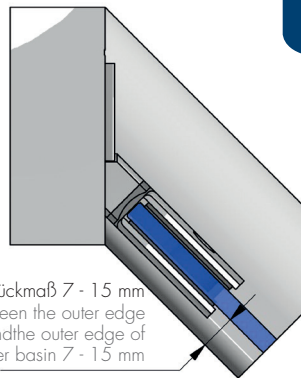
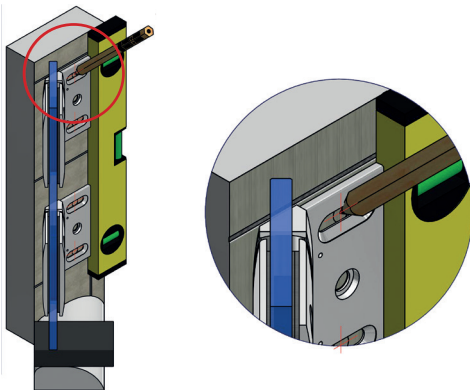
 The hinge should be focus central in the cut-out of the side panel to ensure a maximum adjustment range for the shower. Allen key with SW4mm is required. Tighten alternately until the maximum torque of 10 N·m is achieved. After approx. 15 minutes, retighten alternately to the maximum torque.




Um ein Kippen der Drehachse zu verhindern, sollte das Duschtürband immer vollflächig auf einer Fliese montiert werden!




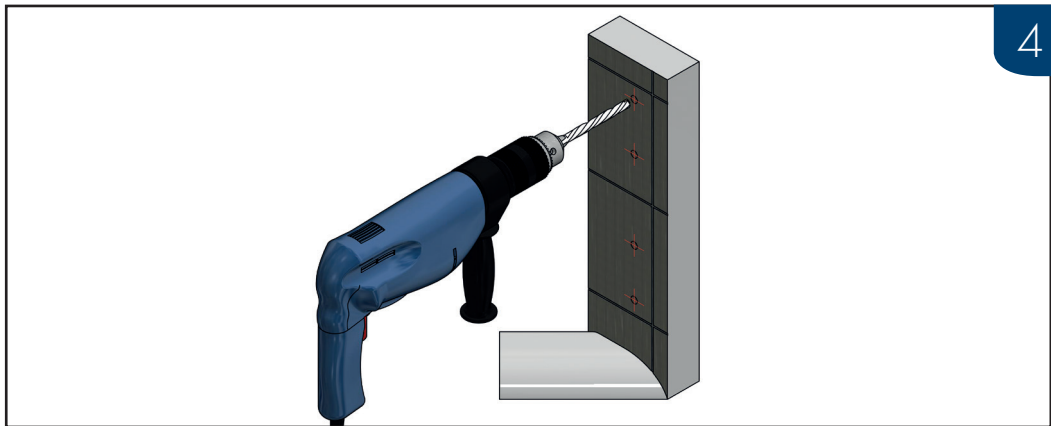
To prevent tilting of the rotational axis, always mount the shower door hinge in such a way, that its entire surface contacts the tile.





Wanneneinrückmaß 7 - 15 mm
 distance between the outer edge
 of the side part and the outer edge
 of the shower basin 7 - 15 mm

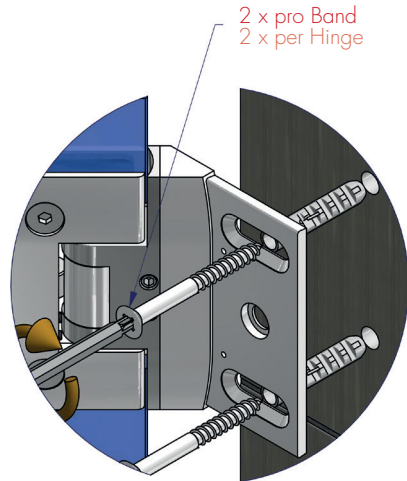
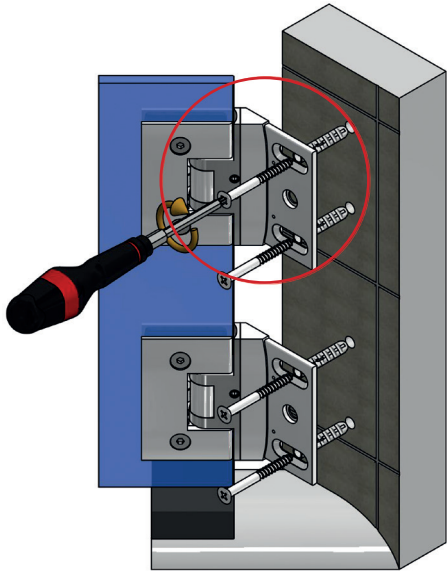
 Aufsetzen des Türflügels auf den Wannens- bzw. Duschtassenrand mit den vormontierten Duschbändern um die Position der Bohrungen für die Wandlaschen anzuzeichnen. Um den späteren Abstand für die untere Dichtungslösung sicherzustellen, sollte der Türflügel mit Montageklötzen in der Höhe des beabsichtigten Abzugsmasses unterklotzt werden. Achten Sie bitte unbedingt darauf, dass Sie angegebenen Werte für das Wanneneinrückmaß einhalten, um den grösstmöglichen Öffnungswinkel für die Tür zu gewährleisten.

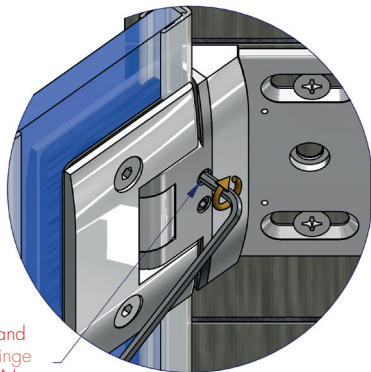
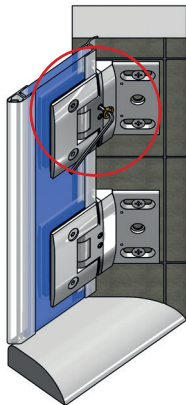
 Position the door wing with the pre-assembled shower hinges on the bath tub resp. shower tray edge to mark the drillings for the wall mounting plates. To ensure the right distance for the lower sealing solution, mounting blocks, with a height of the reduction measurement, shall be put below the door wing. Please maintain the data of the basin offset distance to assure the maximize opening angle for the door.




 Wichtig: Schrauben und Dübel müssen an die jeweilige bauliche Situation angepasst sein! Der Bohrer ist entsprechend der Größe der Dübel zu wählen. Die Schrauben sollten aus Edelstahl A2 oder A4 bestehen und einen Senkkopfdurchmesser von min. 10 mm und max. 12 mm aufweisen. Bitte die entsprechende Kopfhöhe prüfen, so dass die Schrauben das Aufsetzen des Abdeckbleches 8414-2MS zum Schluss der Duschenmontage nicht behindern.


 Important: Screws and dowels must be suitable for the corresponding structural situation! Select a drill bit that corresponds to the size of the dowels. The screws should be made of stainless steel 304 or 316 and provide a countersink diameter of at least 10 mm and 12 mm at most. Please check the height of the screw heads to make sure that the screws do not interfere with the 8414-2MS cover plates, which will be fitted during the final steps of the shower installation.







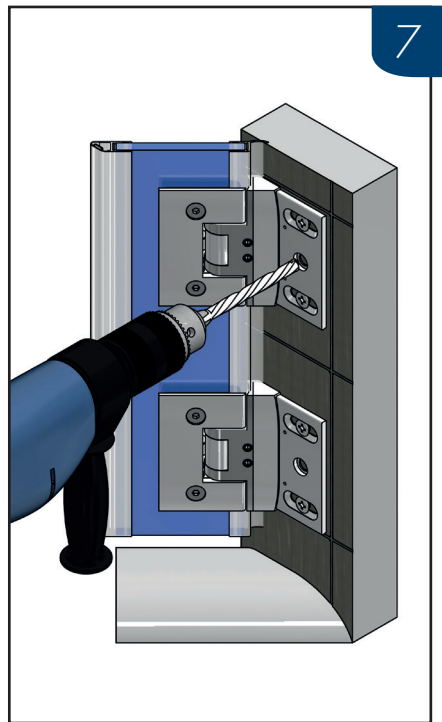
2 x pro Band
2 x per Hinge
max. 6,5 N·m

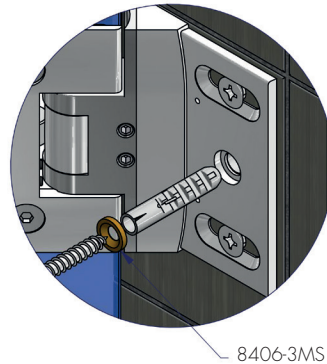
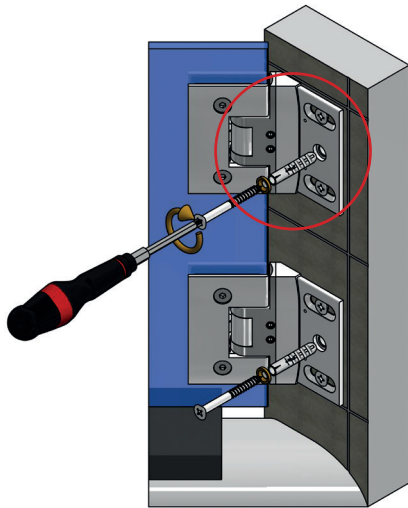
 Wenn der Türflügel ausgerichtet ist und alle Dichtprofile aufgesteckt wurden kann die Nulllage eingestellt werden. Dazu werden zunächst die Befestigungsschrauben der Nulllage gelöst. Dann wird der Türflügel im gewünschten Winkel ausgerichtet und die Schrauben wechselseitig auf das max. Anzugsmoment von 6,5 N·m wieder nachgezogen und nach ca. 15 Minuten nachgezogen.

 Once the door wing is aligned and all sealing profiles are fitted, the zero position can be adjusted. Therefore loosen first the screws of the zero position. Afterwards align the door wing to the desired angle and tighten the screws alternately to the maximum torque of 6,5 N·m and retighten after approx. 15 minutes.

 Ist die Dusche fertig aufgebaut und ausgerichtet, können die Bänder endgültig fixiert werden. Das Duschband ist so konstruiert, dass die Befestigungsbohrung mit einem 8 mm Bohrer im montierten Zustand ausgeführt werden kann. Die Schrauben sollten aus Edelstahl A2 oder A4 bestehen, einen Gewindedurchmesser von max. 5 mm und einen Senkkopfdurchmesser von min. 9 mm und max. 10 mm aufweisen. Bitte die entsprechende Kopfhöhe prüfen, so dass die Schrauben das Aufsetzen des Abdeckbleches 8414-2MS zum Schluss der Duschenmontage nicht behindern. Dabei ist zu beachten, dass Senkkopfschrauben mit den Messing-einsätzen 8406-3MS montiert werden müssen.

 After finish in mounting the shower, the hinges can be fixed finally. The fastening bore can be done in mounting situation by 8mm-borer, cause the shower door hinge was designed for. The screws should have following performance: made of stainless steel (A2 o A4), thread diameter of max. 5mm and a counter sunk diameter of min. 9mm and max. 10mm. Please mind the screw head, so that the screws do not constrict the setting-up of the cover plate 8412-2MS. The brass fittings has to assemble with the counter sunk bolt (8406-3MS) thereby.

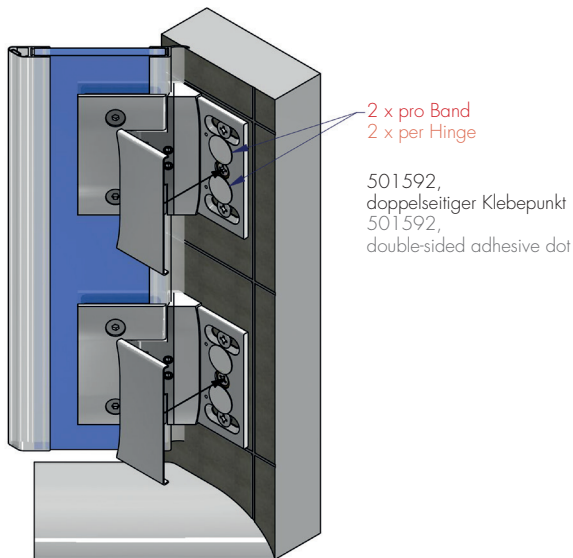






Beim Verschrauben bitte unbedingt darauf achten, dass die Messingbuchsen für Senkkopfschrauben (8406-3MS) mit eingesetzt werden.

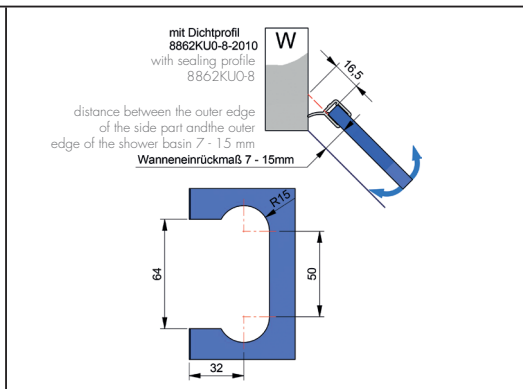
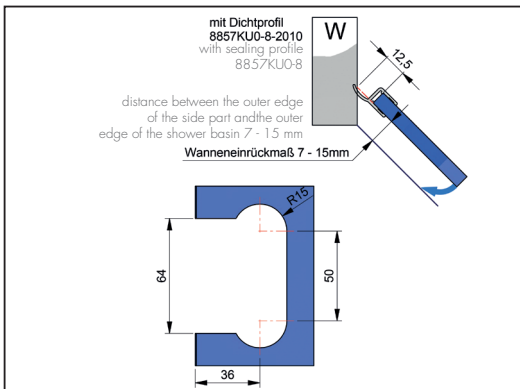



The brass fittings has to be assemble with the counter sunk bolt (8406-3MS) while screwing.



 Zur Fixierung der Abdeckbleche 8414-2MS liegen den Beschlägen doppelseitige Klebepunkte, Best.-Nr. 501592, bei.

 The fittings are provided with double-sided adhesive dots for fixing the 8414-2MS cover plates (art. no. 501592).



 Je nach verwendetem Dichtprofil ist darauf zu achten, dass unterschiedliche Glasbearbeitungen zum Einsatz kommen. Achtung: alle Maße beziehen sich auf 8 mm Glas.

 The glassprocessing differs with each kind of sealing profile. Caution: All measurements are valid for 8 mm glass thickness.



Pauli + Sohn GmbH
Industriestraße 20
51597 Morsbach
Telefon: +49(0)2294-9803-0



Stand: 09/2017
www.pauli.de
info@pauli.de