



Winkelverbinder Farfalla, Papillon, Pillango
corner bracket Farfalla, Papillon, Pillango

verdeckte Verschraubung mit Abdeckplatte
concealed fixing with cover plate

Modell: Glas-Glas 90°, starr
model: glass-glass 90°, fixed

Glasdicke | glass thickness:
6/8/10 mm

Die Duschbeschläge dürfen nur mit warmen Wasser und einem weichen Tuch (z.B. Mikrofaser) feucht abgewischt und gegebenenfalls nachgetrocknet werden. Scharfe, aggressive, alkalische oder chlorhaltige Reiniger, Scheuermittel (z.B. Stahlwolle) oder Lösungsmittel dürfen nicht verwendet werden. | The hinges may only be cleansed with warm water and a soft, wet cloth (e.g. microfiber). Sharp, aggressive, alkaline or chloric cleaners, scrubbing or solvent cleaners may not be used.



Pauli + Sohn GmbH

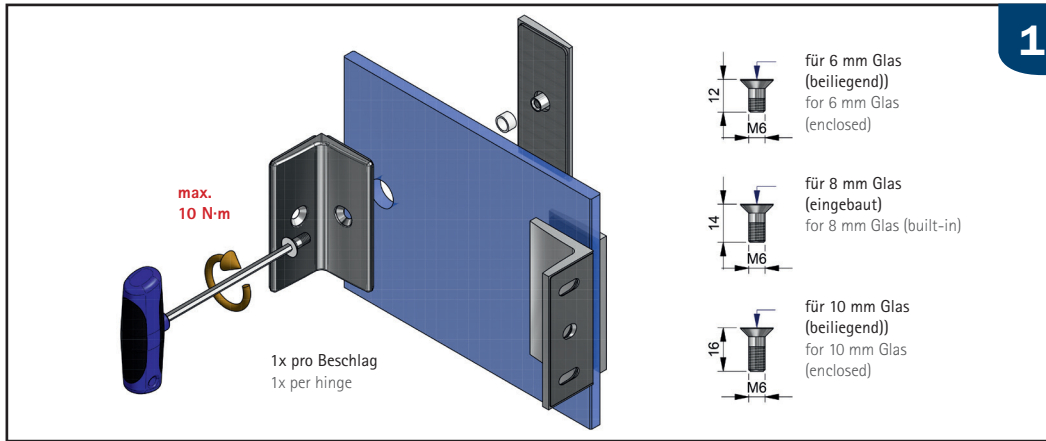
Industriestraße 20 • 51597 Morsbach
Telefon: +49(0)2294-9803-0


Eisenstraße 2 • 51545 Waldbröl
Telefon: +49(0)2291-9206-0




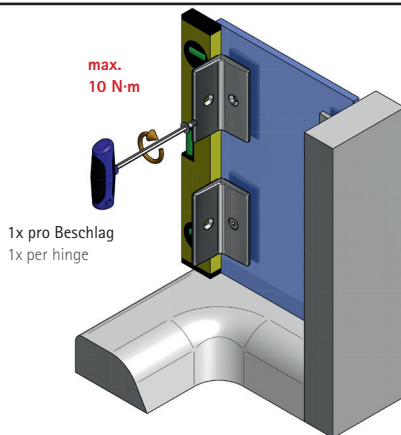
Stand: 09/2014


www.pauli.de
info@pauli.de




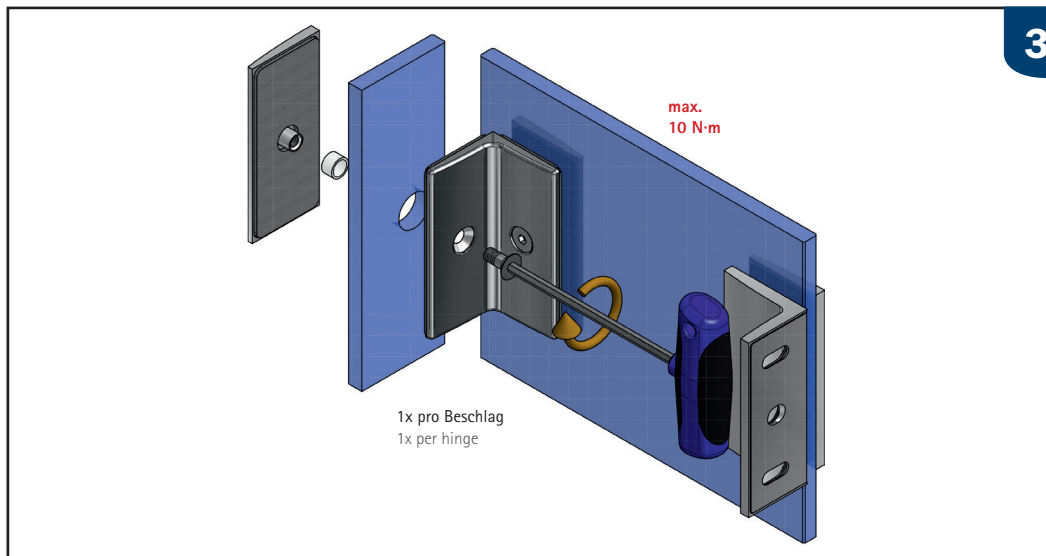
 Bitte bei der Montage den Zapfen des Beschla-
ges mittig in der Glasbohrung positionieren,
um den grösstmöglichen Verstellbereich für die Ein-
stellung der Dusche zu gewährleisten.
Benötigtes Werkzeug: Sechskantschlüssel SW4mm.


 Position the entry pilot of the counter plate in
the center of the glass drilling to ensure a maxi-
mum adjustment range of the shower.
Required tool: hexagon socket wrench SW4mm




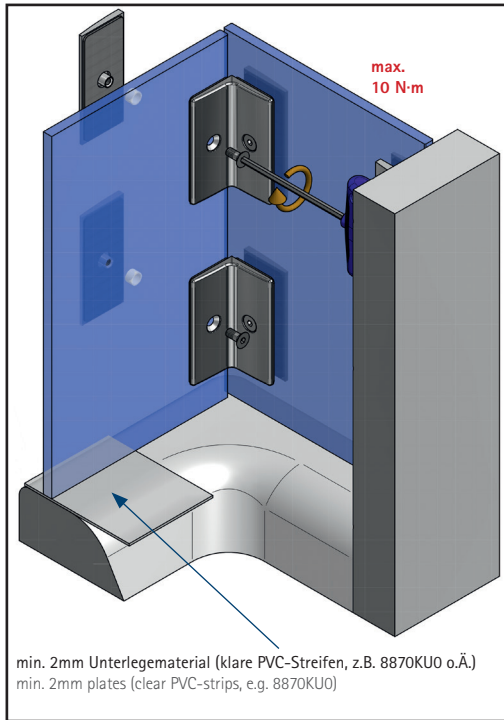
 Bis zum Erreichen des max. Drehmomentes von 10 N·m anziehen. Nach ca. 15 Minuten noch einmal auf das max. Drehmoment nachziehen.


 Tighten alternately until the maximum torque of 10 N·m is achieved. After approx. 15 minutes, re-tighten alternately to the maximum.




 Bitte bei der Montage den Zapfen des Beschlages mittig in der Glasbohrung positionieren, um den grösstmöglichen Verstellbereich für die Einstellung der Dusche zu gewährleisten.
Benötigtes Werkzeug: Sechskantschlüssel SW4mm.

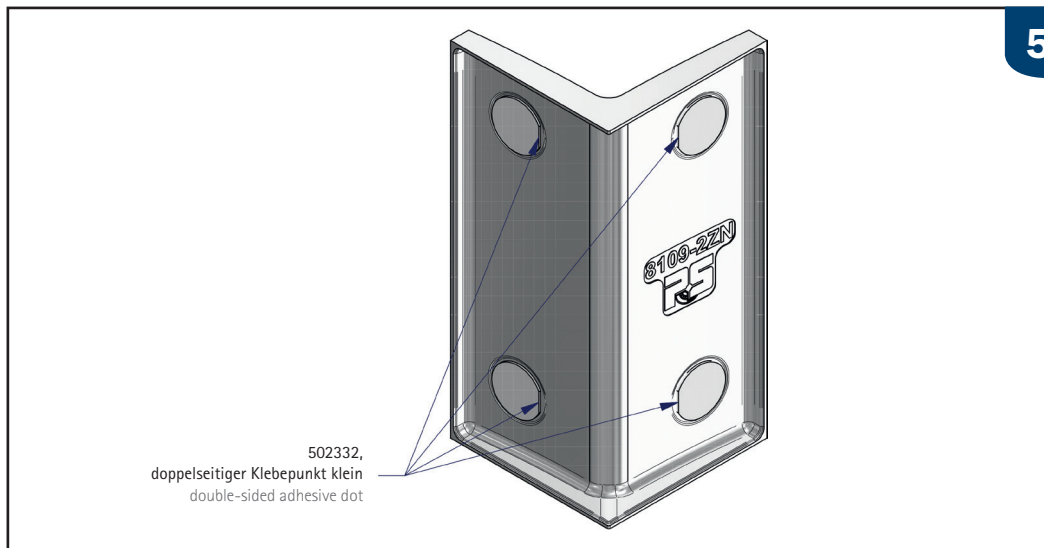
 Position the entry pilot of the counter plate in the center of the glass drilling to ensure a maximum adjustment range of the shower.
Required tool: hexagon socket wrench SW4mm





 Aufsetzen des Seitenteils auf den Wannen- bzw. Duschtassenrand und gegen die vormontierten Beschlägen.

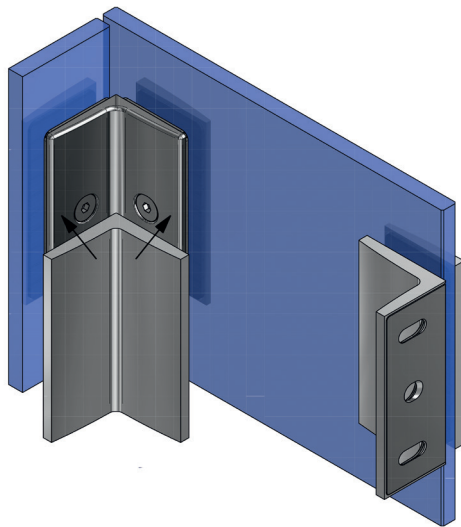
Bis zum Erreichen des max. Drehmomentes von 10 N-m anziehen. Nach ca. 15 Minuten noch einmal auf das max. Drehmoment nachziehen.

 Position the side panel on the bath tub resp. shower tray edge and against the pre-assembled corner brackets. Tighten alternately until the maximum torque of 10 N-m is achieved. After approx. 15 minutes, retighten alternately to the maximum.



 Die Abdeckkappe 8109-2ZN wird mit Klebepunkten Best.-Nr. 502332 am Beschlag fixiert. Diese kleben Sie bitte vor dem Aufsetzen der Abdeckkappe 8109-2ZN in die dafür vorgesehenen Vertiefungen.

 The cover plates 8109-2ZN are applied using round adhesive strips No. 502332. Please apply the strips in the recesses provided before attaching the cover plate 8109-2ZN to the bracket.

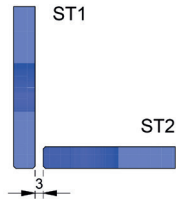


Dann wird die Abdeckkappe 8109-2ZN auf den Winkelverbinder geklebt.

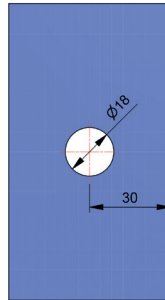


Then the cover plate 8109-2ZN is attached to the bracket.

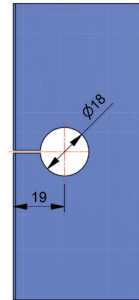
Glasbearbeitung für 8 mm Glas
glass processing for 8 mm glass



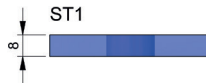
ST1



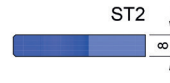
ST2



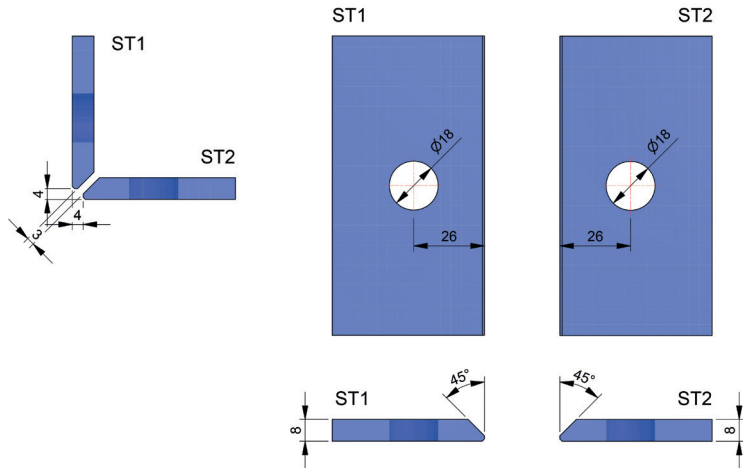
ST1

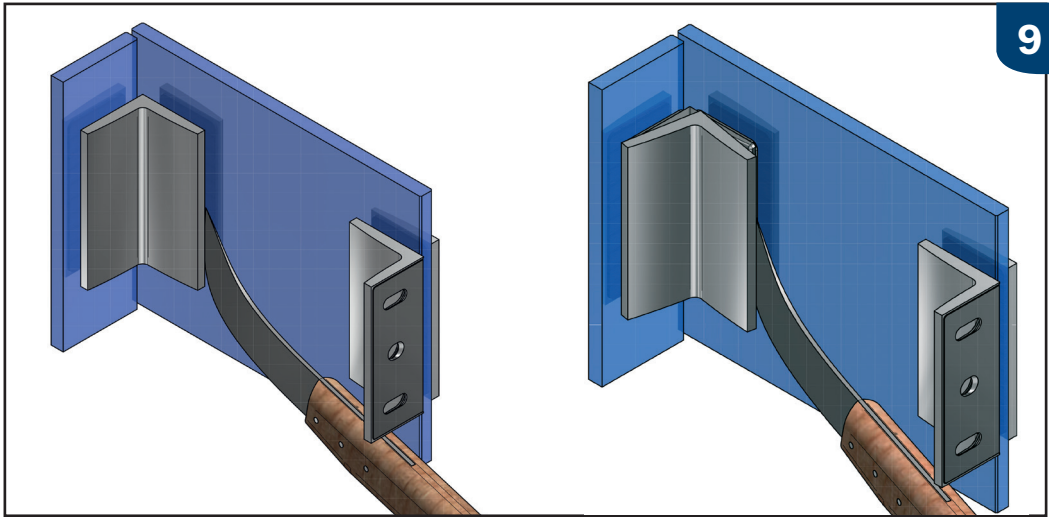



ST2




Glasbearbeitung mit Gehrung für 8 mm Glas
glass processing with miter for 8 mm glass





 Hinweis zur Demontage der Abdeckkappen.
Führen Sie bitte eine stabile, breite Klinge (z.B. Bleimesser) in den Spalt zwischen Winkelverbinder und Abdeckkappe ein und hebeln die Abdeckkappe unter gleichzeitigem Nachführen des Messers ab.

 Information when dismantle the cover plates:
Please insert a stable, broad blade (for example plumb knife) in the gap between corner bracket and cover plate and lever the cover plate meanwhile insert the blade deeper.



Pauli + Sohn GmbH

Industriestraße 20 • 51597 Morsbach

Telefon: +49(0)2294-9803-0

Eisenstraße 2 • 51545 Waldbröl

Telefon: +49(0)2291-9206-0



Stand: 09/2014

www.pauli.de

info@pauli.de

Technische Änderungen der Pauli+Sohn GmbH vorbehalten! Technical changes are subject to Pauli+Sohn GmbH!