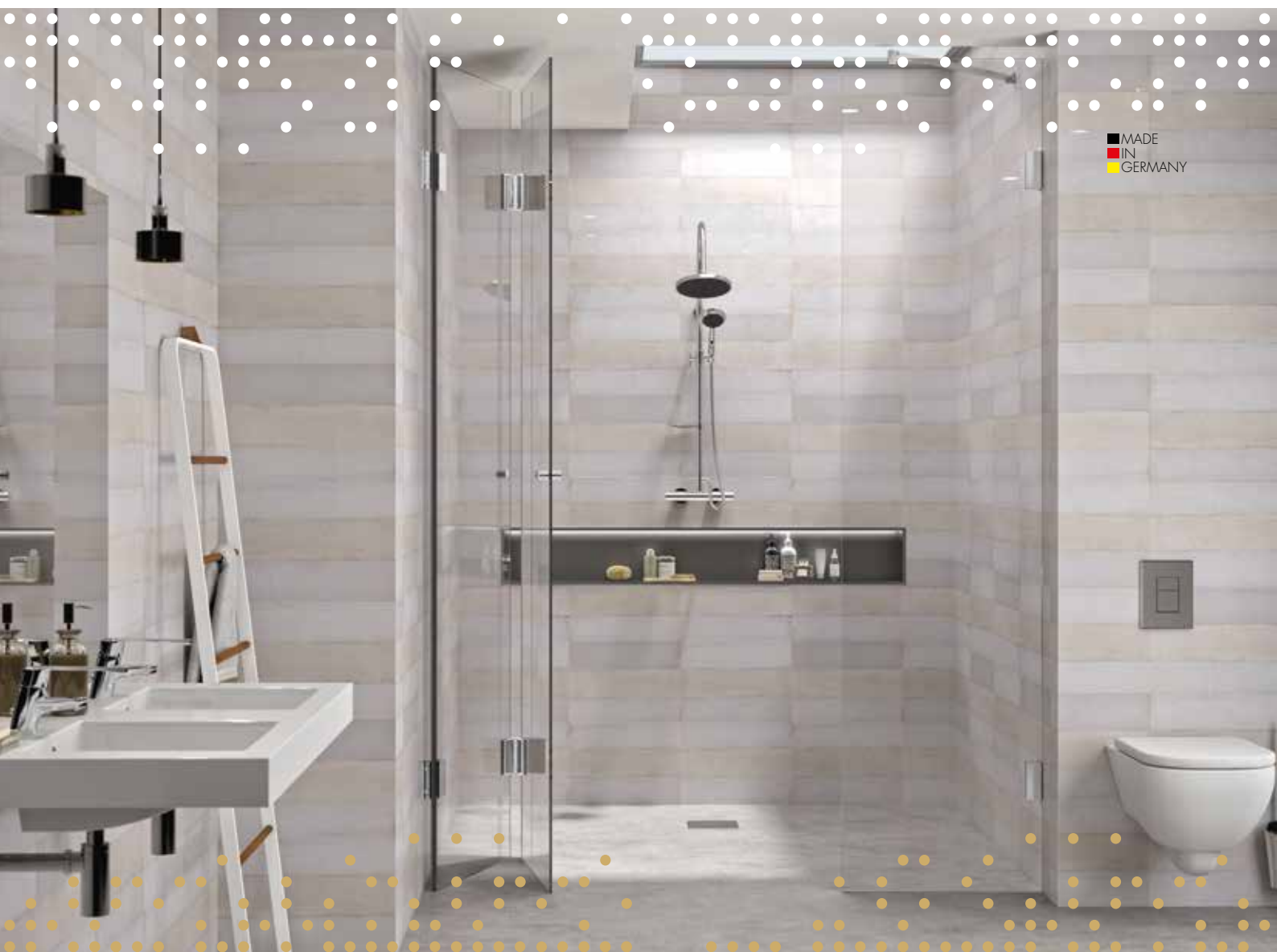


TURA

Heavy-duty gångjärn

för stora duschar
heavy-duty striker door hinge – for oversize showers



MADE
IN
GERMANY

Pauli **Scandinavia AB**
Member of Pauli + Sohn GmbH group





fantastisk lösning för större glasdörrar

fantastic solutions for large all-glass applications

Under 2019 fortsätter trenden inom inredning med stora glaskonstruktioner.

Pauli + Sohn har med sin långa och gedigna kunskap inom glasbeslag tagit fram en ny serie för detta ändamål - "TURA".

Gångjärn och fasta beslag som erbjuder både design och funktion. Tyngre och bredare dörrar ställer stora krav på beslagen. Med "TURA" klarar vi att uppfylla mått på dörrar upptill 2700mm höga och 1200mm breda.

The trend in light-flooded rooms and spacious bathrooms and also bath landscapes, continues unabated in 2019. The result is that all-glass doors must have a higher load capacity due to their larger dimensions and greater weight. Pauli + Sohn has developed the special heavy-duty hinge "TURA" for this requirement.

Spacious all-glass showers require fittings that can withstand greater forces and at the same time offer maximum safety. It is primarily the weight and width of the glass doors that pose special challenges to hinge technology, especially in this area. The larger a glass door is, the higher the weight and stress on the hinge.

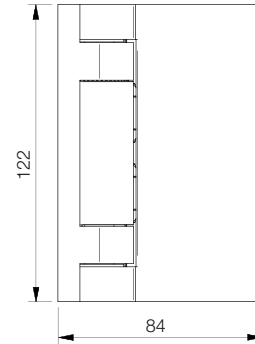
With the width of the glass door, the leverage effect increases and the entire hinge system is heavily loaded. Special installation situations and other factors also influence the magnitude of the forces acting and therefore the stress on the hinge technology increases.

- Max last (2 gångjärn):
Rekommenderad maxvikt: 70 kg
max bredd dörrblad: 1200 mm
max höjd dörrblad: 2700 mm
- anslagsgångjärn:
vägg-glas/glas-glas
- matchande beslag för fasta glas
- ställbart O-läge
- höjdmått 122 mm
- obruten tätning
- användningsområden: lämplig i privat och offentlig miljö
(spa, våttrymman, entreér)

- load capacity (2 hinges):
max. permissible weight: 70 kg
max. door panel width: 1200 mm
max door panel height: 2700 mm
- striker door hinge:
glass-wall / glass-glass
- matching corner brackets
- closed position is adjustable
- hinge height 122 mm
- continuous seal
- areas of application:
wellness area, barrier-free bathrooms, public projects

8962ZN Vägg-glas 90° | glass-wall 90°

MADE
IN
GERMANY



artikel nr article no	glastjocklek glass thickness
8962ZN	8/10/12 mm
ytbehandling surface: ZN5 = blankkrom gloss chrome finish ZN1 = mattkrom matt chrome finish ZNPVD22 = RF look stainless steel optic	



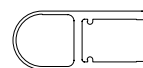
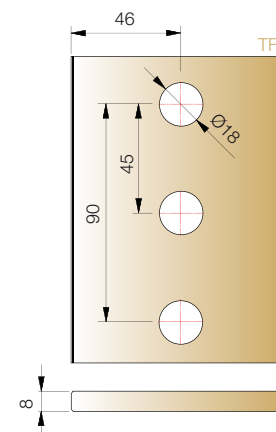
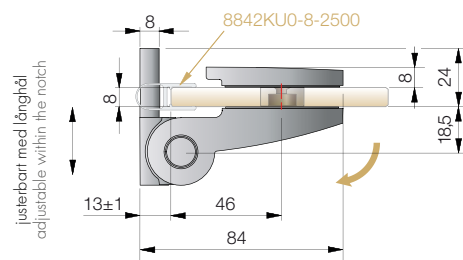
utåtgående
opening outwards

egenskaper

utåtgående 90°, dold infästning, väggmontageplatta med avlånga hål, ställbar 0-position

features

one-sided opening outwards minimum 90°, concealed screws, wall mounting inside with oblong hole, closed position adjustable, seal profile notched in hinge area

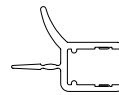
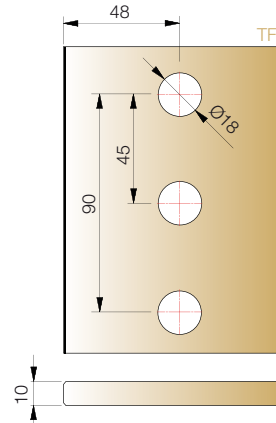
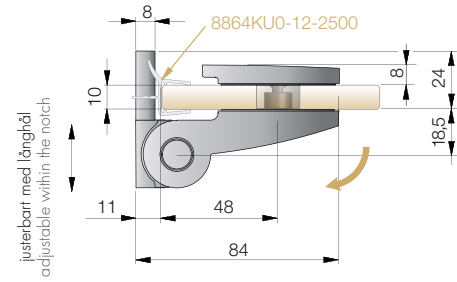


med tätninglist 8842KU0-8-2500, för 8mm glas
with sealing profile 8842KU0-8-2500, for 8 mm glass

8962ZN Väg-glas 90° | glass-wall 90°

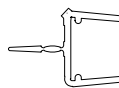
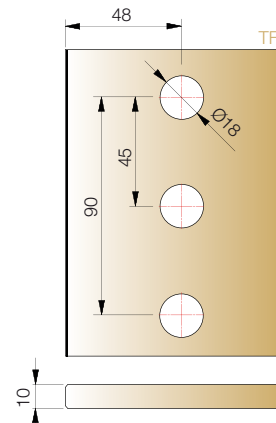
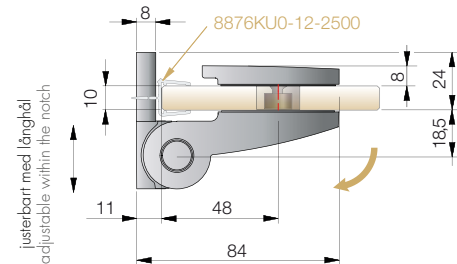
MADE
IN
GERMANY

utåtgående
opening outwards



med tätninglist 8864KU0-12-2500, för 10mm glas
with sealing profile 8864KU0-12-2500, for 10 mm glass

utåtgående
opening outwards



med tätninglist 8876KU0-12-2500, för 10mm glas
with sealing profile 8876KU0-12-2500, for 10 mm glass

8961ZN

Vägg-glas 90° | glass-wall 90°

MADE
IN
GERMANY



artikel nr
article no

glastjocklek
glass thickness

8961ZN

8/10/12 mm

ytoberhandling | surface:

ZN5 = blankrom | gloss chrome finish

ZN1 = mattrom | matt chrome finish

ZNPVD22 = RF look | stainless steel optic



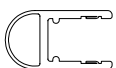
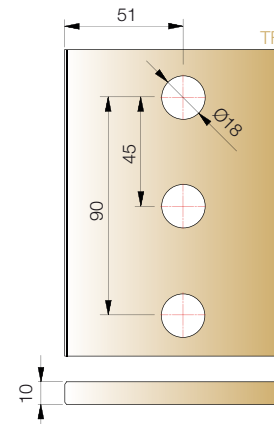
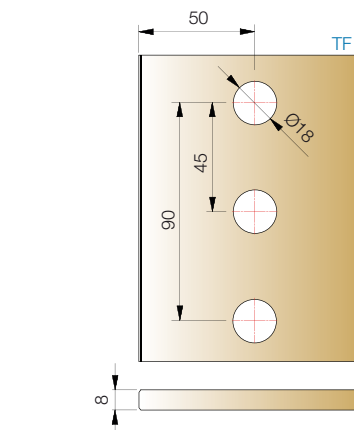
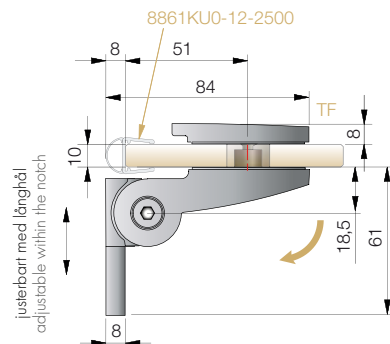
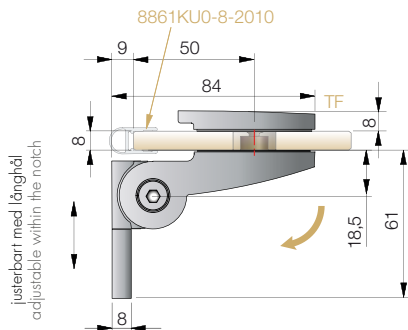
egenskaper

utåtgående eller inåtgående 90°, dold infästning, montageplatta med avlånga hål, ställbar 0-position. Obruten tätningslist

features

one-sided opening out or inwards 90°, concealed screws, wall mounting outside with oblong hole, closed position adjustable, seal profile in hinge area continuous

utåtgående
opening outwards



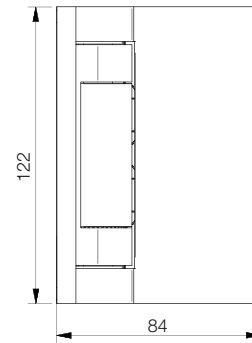
med tätninglist 8861KU0-8-2010, för 8 mm glas
for 8 mm glass, with sealing profile 8861KU0-8-2010



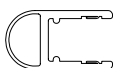
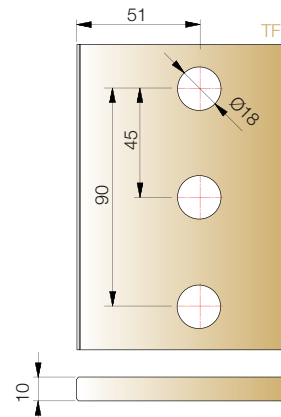
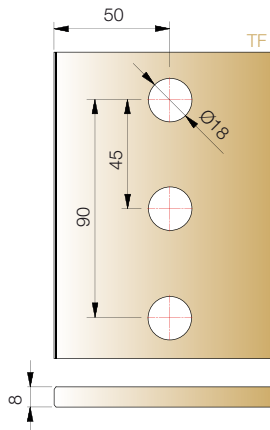
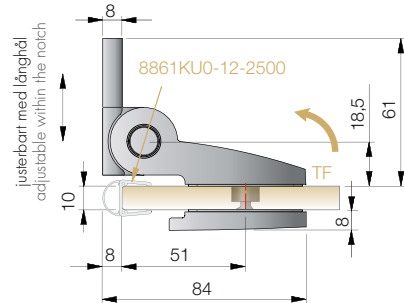
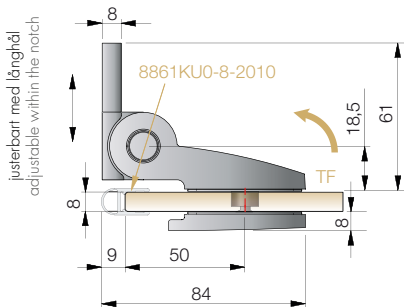
med tätninglist 8861KU0-12-2500, för 10 mm glas
for 10 mm glass, with sealing profile 8861KU0-8-2010

8961ZN Väg-glas 90° | glass-wall 90°

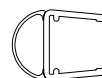
MADE
IN
GERMANY



inåtgående
opening inwards



med tätninglist 8861KU0-8-2010, för 8mm glas
for 8 mm glass, with sealing profile 8861KU0-8-2010



med tätninglist 8861KU0-12-2500, för 10mm glas
for 10 mm glass, with sealing profile 8861KU0-12-2500

8960ZN glas-glas 180° | glass-glass 180°

MADE
IN
GERMANY



artikel nr
article no

glastjocklek
glass thickness

8960ZN

8/10/12 mm

yttbehandling | surface:
ZN5 = blankkrom | gloss chrome finish
ZN1 = mattkrom | matt chrome finish
ZNPVD22 = RF look | stainless steel optic



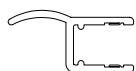
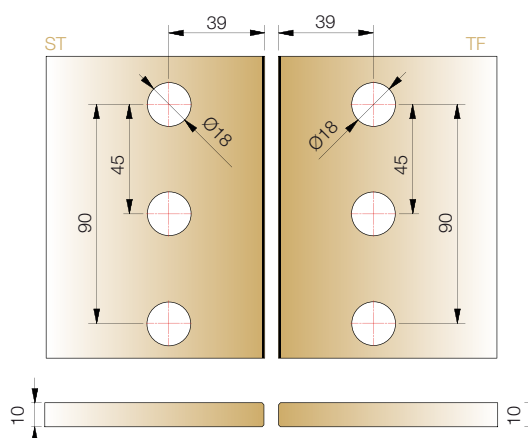
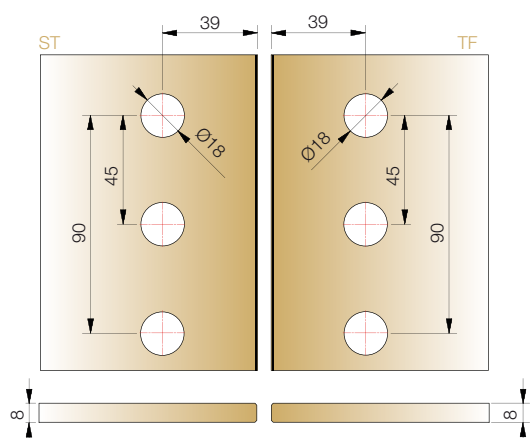
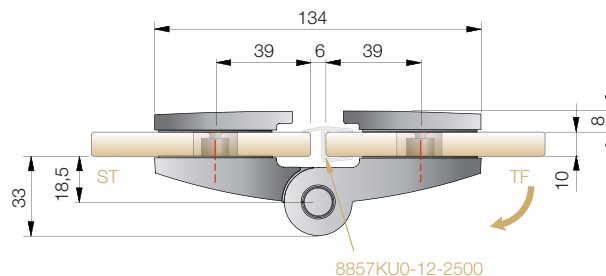
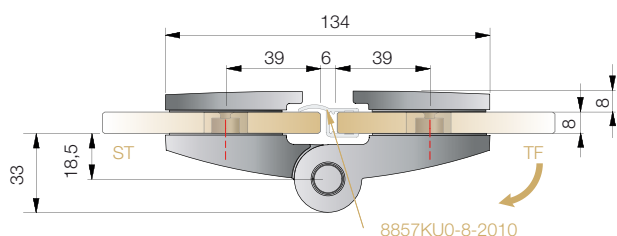
egenskaper

utåtgående eller inåtgående, dold infästning, ställbart 0-läge, obruten tättningslist

features

one-sided opening out or inwards 180°, concealed screws, closed position adjustable, seal profile in hinge area continuous

utåtgående
opening outwards



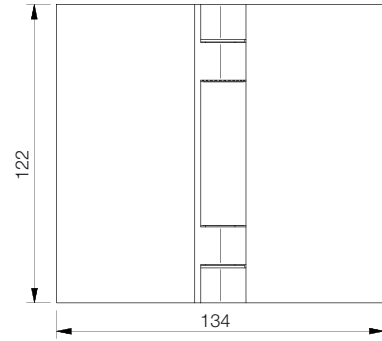
med tättningslist 8857KU0-8-2010, för 8mm glas
with sealing profile 8857KU0-8-2010, for 8 mm glass



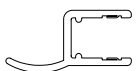
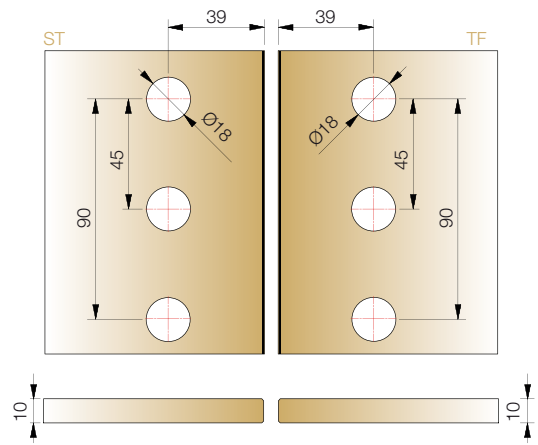
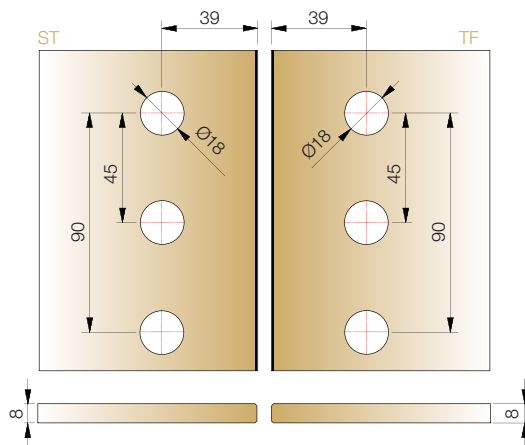
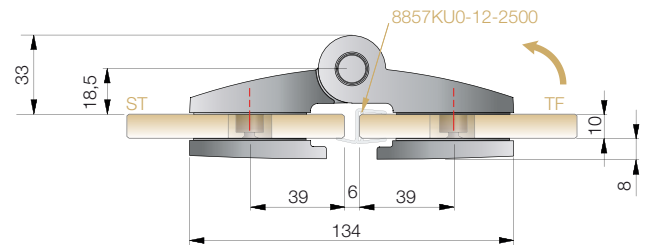
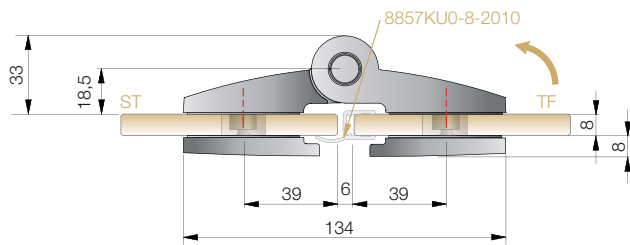
med tättningslist 8857KU0-12-2500, för 10mm glas
with sealing profile 8857KU0-12-2500, for 10 mm glass

8960ZN glas-glas 180° | glass-glass 180°

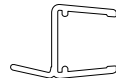
MADE
IN
GERMANY



inåtgående
opening inwards



med tätninglist 8857KU0-8-2010, för 8mm glas
with sealing profile 8857KU0-8-2010, for 8 mm glass



med tätninglist 8857KU0-12-2500, för 10mm glas
with sealing profile 8857KU0-12-2500, for 10 mm glass

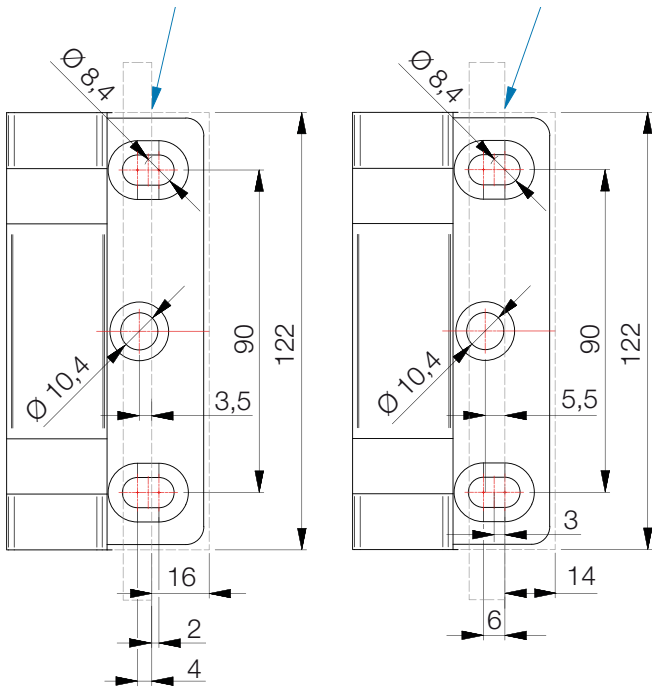
ritning väggmontage
dimensions wall mounting

MADE
IN
GERMANY

8962ZN

utåtgående
opening outwards

måttbeskrivning 8mm glas
glass reference edge inner panel
with 8 mm glass)

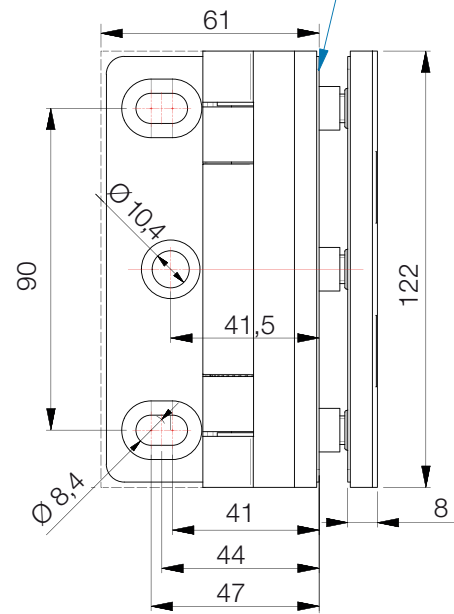


måttbeskrivning 10mm glas
glass reference edge inner panel
with 10 mm glass)

8961ZN

utåtgående/inåtgående
opening outwards/ inwards

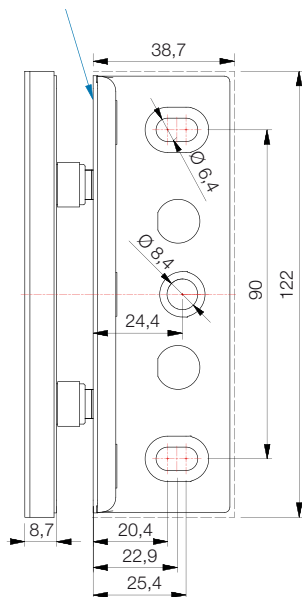
måttbeskrivning
väggmontage insida 8/10mm glas
väggmontage utsida 8/10mm glas
glass reference
glass edge inner panel - wall mounting inside, with 8/10 mm
glass edge outer panel - wall mounting outside, with 8/10 mm



8968ZN

fasta beslag
corner bracket

måttbeskrivning 8/10/12mm glas
glass reference edge inner panel
with 8/10/12 mm glass)



8968ZN

fasta beslag - vägg-glas 90°
heavy-duty corner bracket – glass-wall 90°

MADE
IN
GERMANY



artikel nr
article no

glastjocklek
glass thickness

8968ZN

8/10/12 mm

ytebehandling | surface:
ZN5 = blankkrom | gloss chrome finish
ZN1 = mattkrom | matt chrome finish
ZNPVD22 = RF look | stainless steel optic

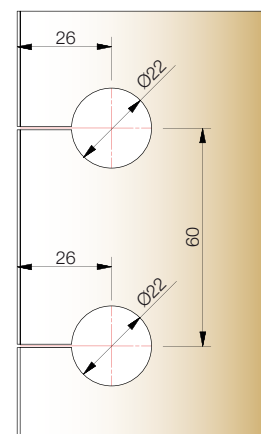
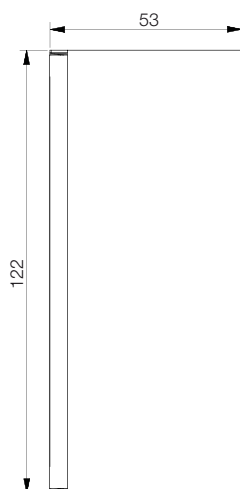
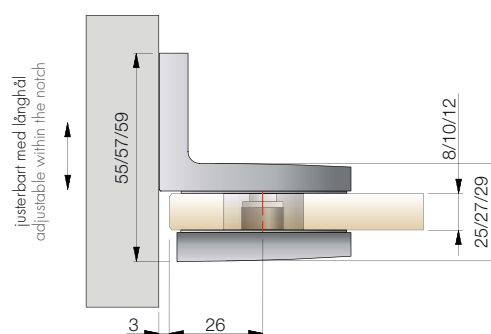


egenskaper

dold infästning, montageplatta med avlånga hål

features

concealed screws, wall mounting with oblong hole



Glasurtag för 8/10/12mm
glass processing for 8/10/12 mm

8969ZN glas-glas 90° | glass-glass 90°

MADE
IN
GERMANY



artikel nr
article no

glastjocklek
glass thickness

8969ZN

8/10/12 mm

ytebehandling | surface:

ZN5 = blankkrom | gloss chrome finish

ZN1 = mattkrom | matt chrome finish

ZNPVD22 = RF look | stainless steel optic

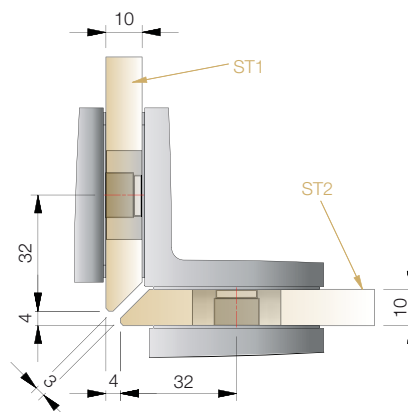
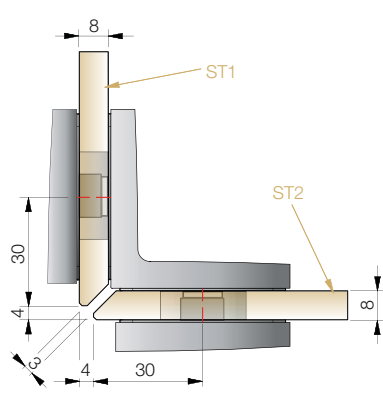


egenskaper

dold infästning

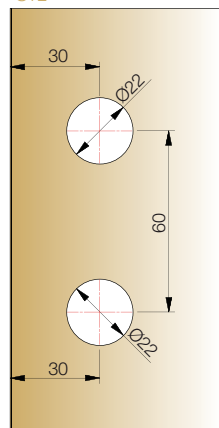
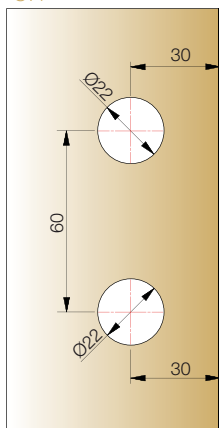
features

concealed screws



ST1

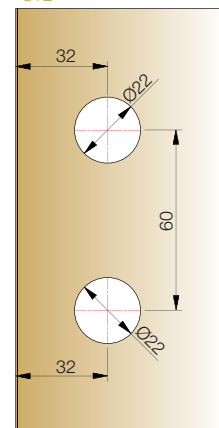
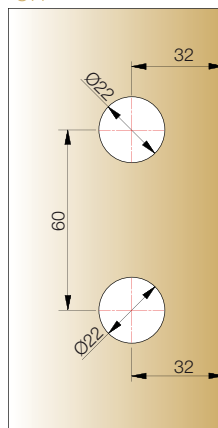
ST2



Glasurtag för 8mm, med fasade kanter
glass processing for 8 mm, with mitered edge

ST1

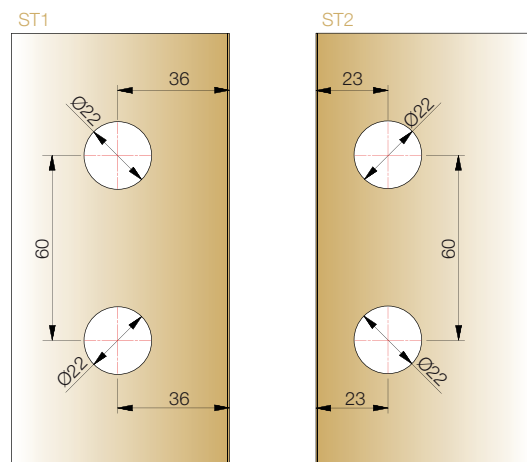
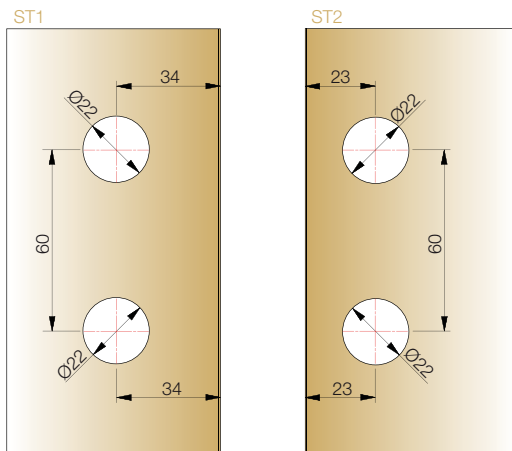
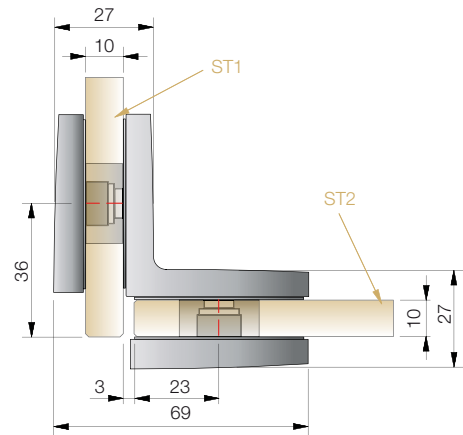
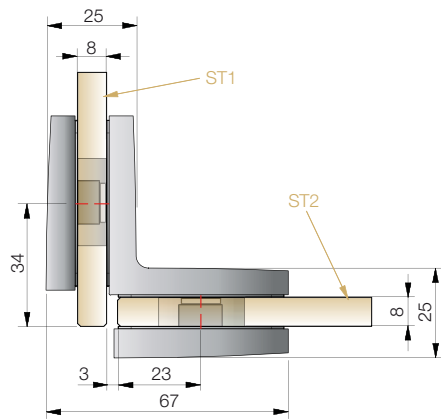
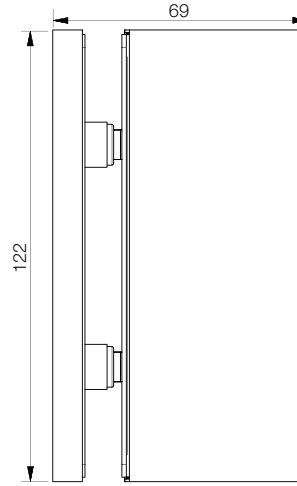
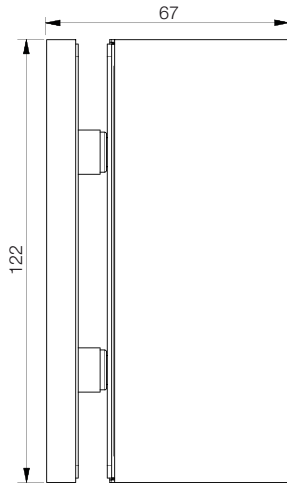
ST2



Glasurtag för 10mm, med fasade kanter
glass processing for 10 mm, with mitered edge

8969ZN glas-glas 90° | glass-glass 90°

MADE
IN
GERMANY

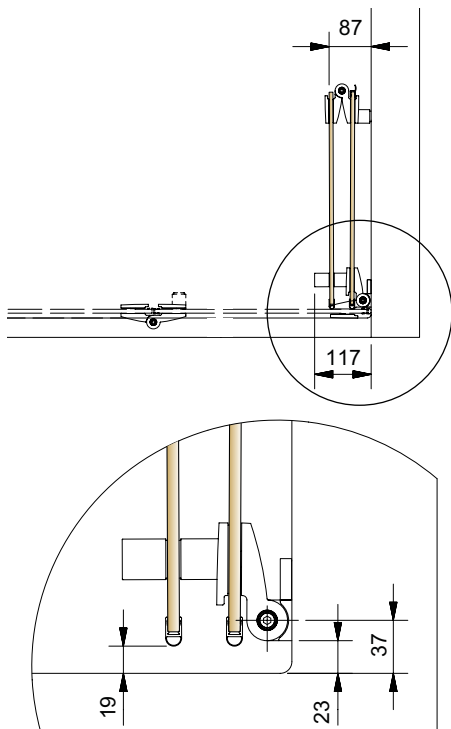


Glasurtag för 8mm
glass processing for 8 mm

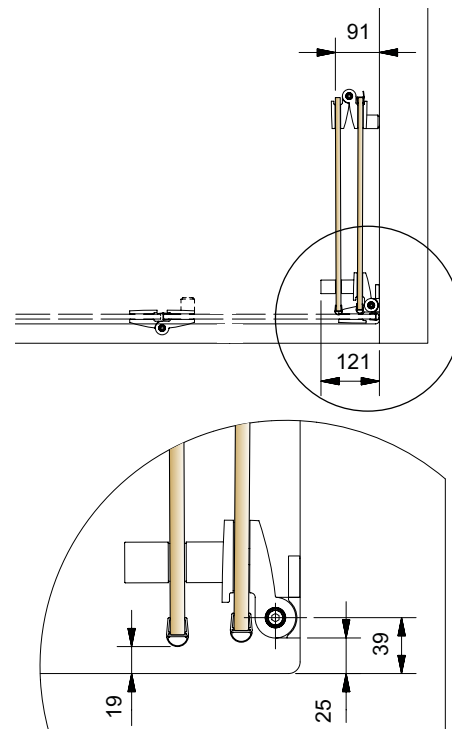
Glasurtag för 10mm
glass processing for 10 mm

Måttbeskrivning för vikdörr system
dimensions folding systems

MADE
IN
GERMANY



Måttbeskrivning för vikdörr system 8960ZN + 8961ZN med 8mm glas
folding system 8960ZN + 8961ZN for 8 mm glass



Måttbeskrivning för vikdörr system 8960ZN + 8961ZN med 10mm glas
folding system 8960ZN + 8961ZN for 10 mm glass

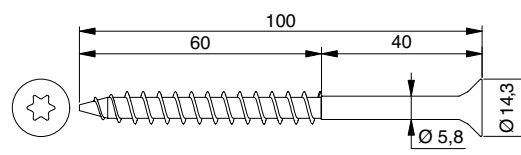
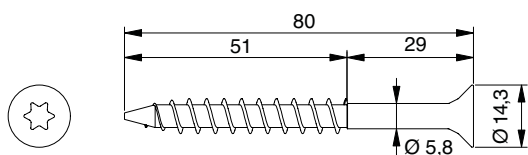
tillbehör - skruvar

accessoires - screws

MADE
IN
GERMANY

montageskruv DIN9135

chipboard screw DIN9135



artikel nr article no	egenskaper features
Z100VA	försänkt montageskruv , TX40 M8x80 A2 Countersink head, TX40 drive 8x80 A2

artikel nr article no	egenskaper features
Z101VA	försänkt montageskruv , TX40 M8x100 A2 Countersink head, TX40 drive 8x100 A2

Pauli Scandinavia AB

Fågelviksvägen 18, Hus 3,
145 53 Norsborg
Tel. +46 8 449 32 00
Fax +46 8 449 32 01

www.pauliscand.se
info@pauliscand.se