

FARDELLO

Uttrycksfull och intelligent design

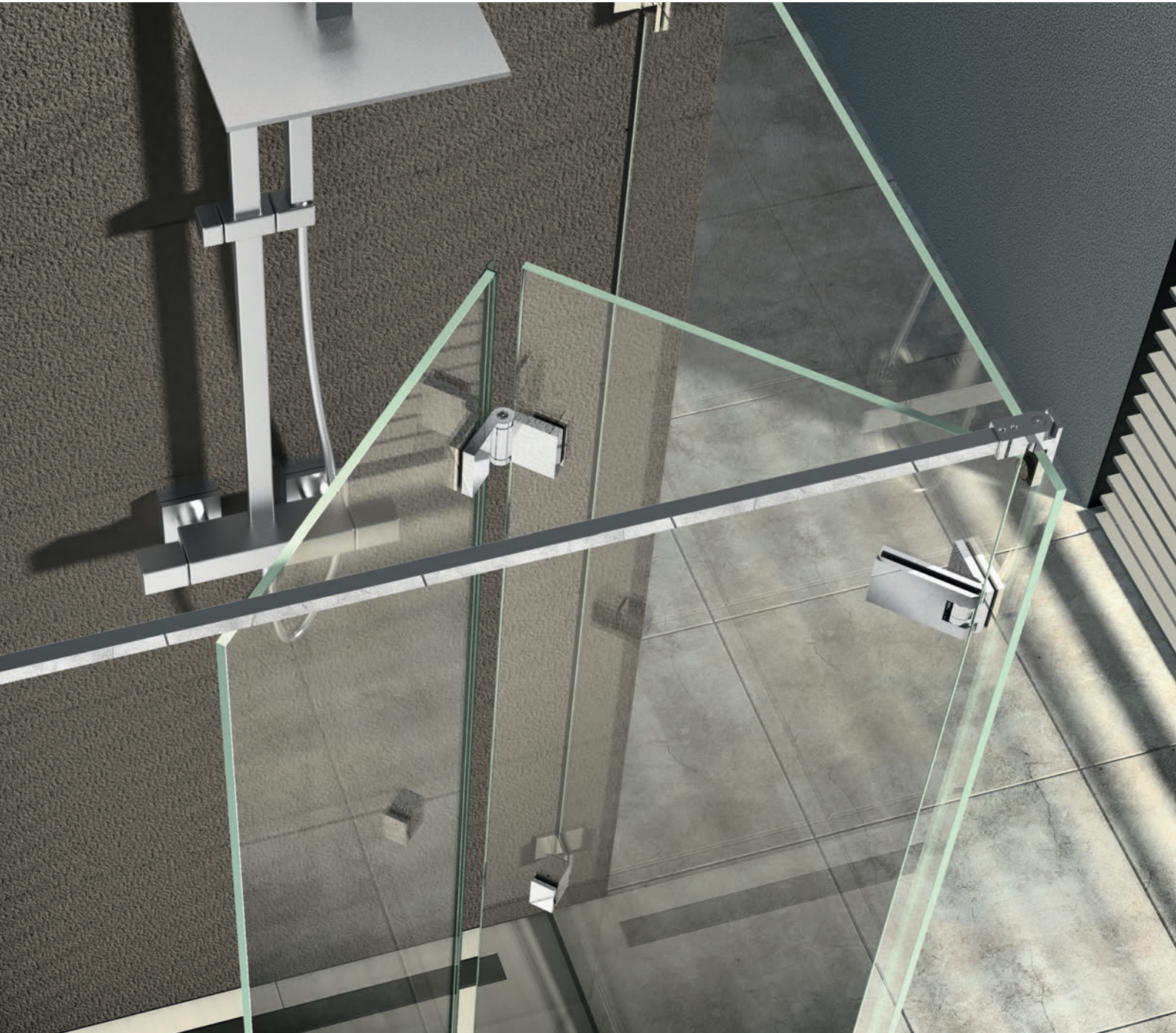
Expressive and intelligently designed



MADE
IN
GERMANY

Pauli **Scandinavia AB**
Member of Pauli + Sohn GmbH group





■ MADE
■ IN
■ GERMANY

Duschbeslag med hög bärformåga anpassad till dagens badrumsarkitektur

High load-bearing capacity for modern bathroom architecture

FARDELLO-pendelgångjärn för dusch har hög lastkapacitet och med minimalistisk design. Med bara en höjd om 56 mm klarar två gångjärn bära en maximal belastning om 42 kg. Detta är möjligt genom den intelligenta konstruktionen: anhåll och gångjärnsskroppen låser varandra och skapar en fast anslutning. Detta ger mer säkerhet. I kombination med FLINTER är olika vickdörrar möjlig.

- Lastkapacitet (2 gångjärn):
max last: 42 kg
maxbredd: 1000 mm
glastjocklek: 6/8/10 mm
- Pendelgångjärn; glas-vägg / glas-glas
- fasta beslag i samma design & form
- urtag med eller utan tätningslister
- Minimala avstånd mellan glas/vägg eller glas/glas
- Justerbart O-läge på alla gångjärn
- Endast 56mm höjd på beslagen, lika Flamea och Flinter
- Användningsområden:
Våtrumrytymmen i såväl privata som offentliga miljöer

intelligenta konstruktionen:

anhåll och gångjärnsskroppen låser varandra och skapar en fast anslutning. Fyra skruvar säkerställer ett säkert montage.

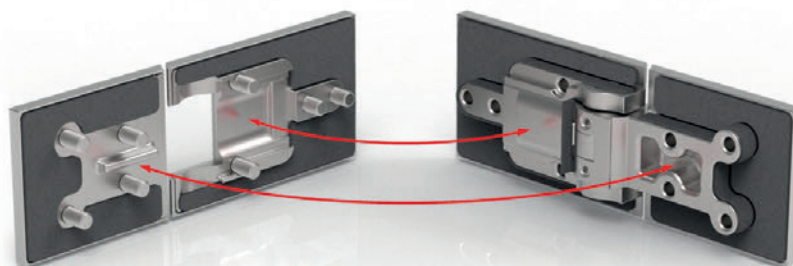
The new FARDELLO shower swing door hinge is characterised by high load capacity and compact dimensions. With a height of only 56 mm, two hinges carry a maximum load of 42 kg. This is made possible by the intelligent construction of the fitting: counter plate and hinge bodies interlock and create a firm screwed connection. This provides more safety.

In combination with FLINTER, various folding door systems are possible.

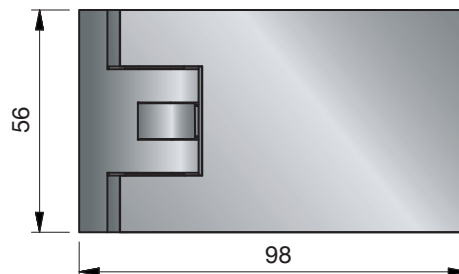
- load capacity (2 hinges):
max. permissible weight: 42 kg
max. door panel width: 1000 mm
glass thickness: 6/8/10 mm
- swing door hinge: glass-wall / glass-glass
- matching corner brackets
- optimized for installation without sealing profiles
- minimized gaps
- adjustable closed position
- hinge height 56 mm (like FLAMEA and FLINTER swing door hinge)
- areas of application:
wellness area, barrier-free bathrooms, commercial projects

Intelligently designed:

The fitting body and counter plate interlock with each other and are firmly screwed together with 4 screws.



8900ZN glas-vägg 90° | glass-wall 90°



artikel nr article no	glastjocklek glass thickness
8900ZN5	6*/8/10* mm
ytbehandling finish:	
ZN5	blankkrom gloss chrome
ZN1	mattkrom matt chrome
ZNPVD22	RF look stainless steel optic
ZNPVD35	matt svart black matt
ZNPVD36	blank svart black gloss



Öppnar inåt och utåt
opens inwards or outwards

egenskaper

öppnar 90° inåt och utåt, dolda klämskruvar, avlånga infästninghål, justerbar O-läge, självstängande sista 15° - 20°, obruten tätningslist

features

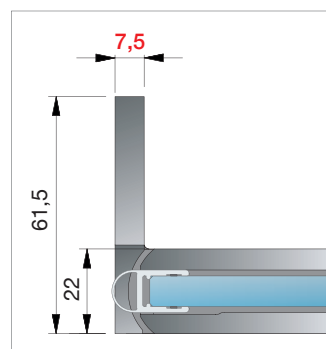
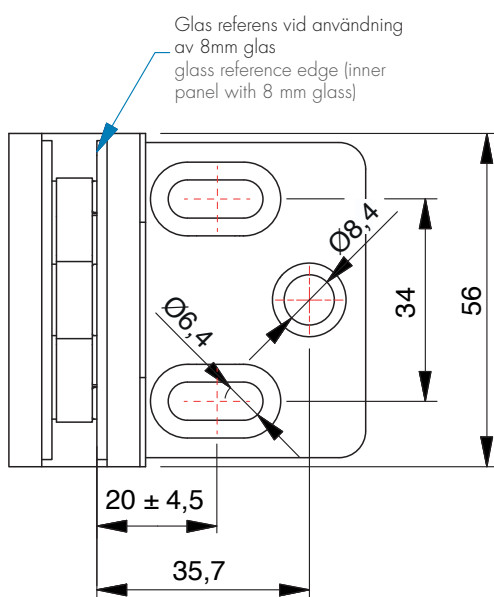
opens 90° inwards or outwards, with or without seal profile, concealed screws, wall mounting inside with oblong hole, closed position adjustable, self-closing at approx. 15° - 20°, seal profile notched in hinge area

***observera**

Vid användning av 6 eller 10mm glas så måste det anges vid beställning så att vi kan skicka med packningar anpassade för respektive glastjocklek

***important**

when using the hinges for 6 or 10 mm glass, please order the insert-set art. no. HZ-SET5 free of charge.



egenskaper

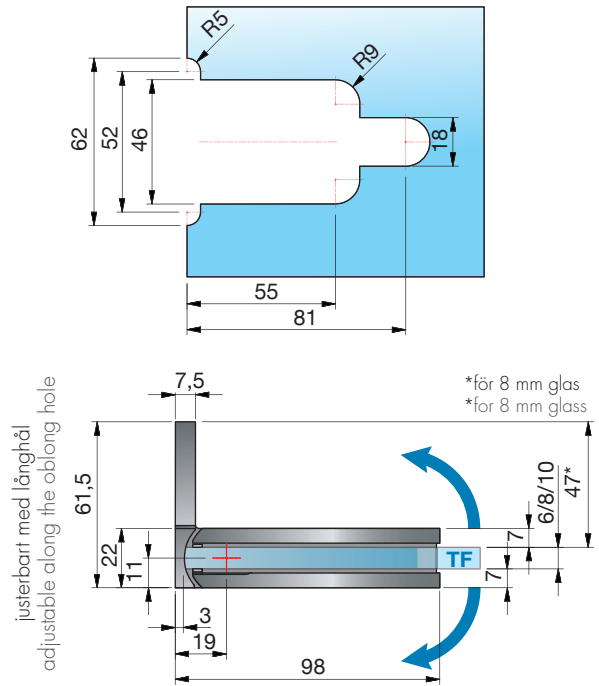
7,5mm tjock montageplatta möjliggör starkare infästning och bättre lastförmåga av glas. Infästningsskruv i 3:e hålet möjliggör att gångjärnet inte vider sig.

features

The 7.5 mm thick wall mounting plate provides better load transfer and the 3rd fixing hole prevents the fittings from twisting on the wall. The shower hinge is designed in such a way that this hole can be drilled with an 8 mm drill bit while mounted.

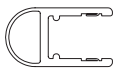
8900ZN glas-vägg 90° | glass-wall 90°

MADE
IN
GERMANY

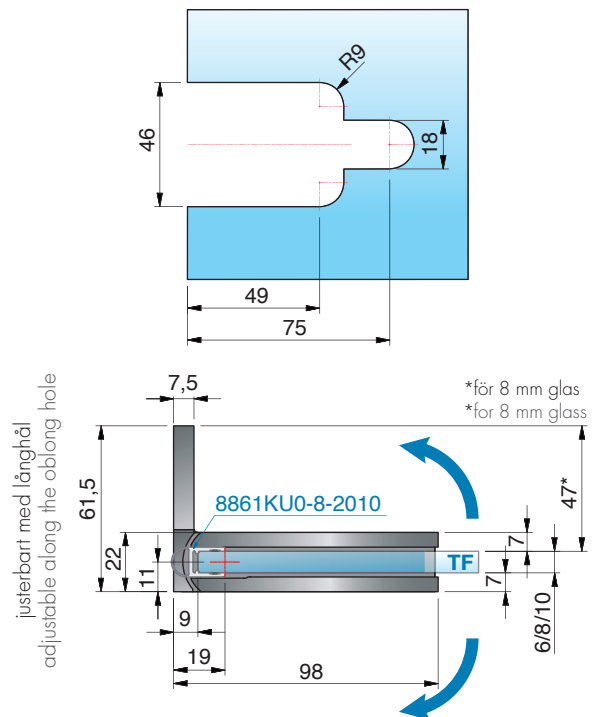


justerbart med längdhål
adjustable along the oblong hole

utan tätningslist, för 8 mm glas
without seal profile, for 8 mm glass



med tätningslist 8861KU0-8-2010
with seal profile 8861KU0-8-2010



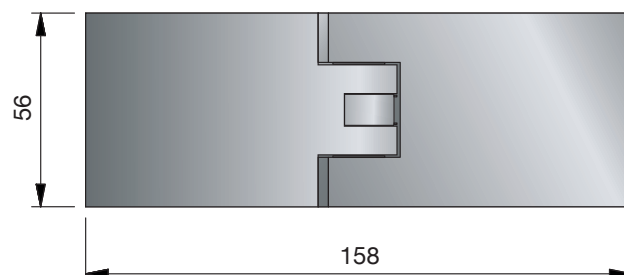
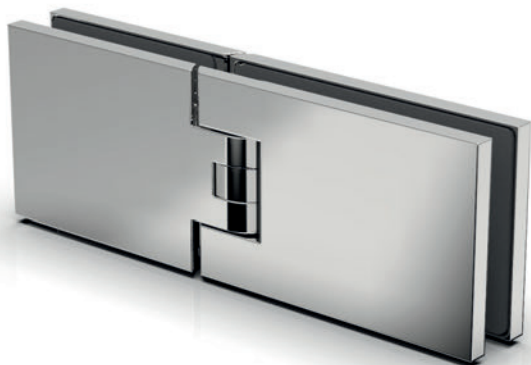
justerbart med längdhål
adjustable along the oblong hole

med tätningslist 8861KU0-8-2010, för 8 mm glas
with seal profile 8861KU0-8-2010, for 8 mm glass



8901ZN glas-glas 90° | glass-glass 90°

MADE
IN
GERMANY



artikel nr article no	glastjocklek glass thickness
8901ZN	6*/8/10* mm
ytbehandling finish:	
ZN5	blankkrom gloss chrome
ZN1	mattkrom matt chrome
ZNPVD22	RF look stainless
ZNPVD35	matt svart black matt
ZNPVD36	blank svart black gloss



öppnar inåt och utåt
opens inwards or outwards

egenskaper

öppnar 90° inåt och utåt, dolda klämskruvar, avlånga infästninghål, justerbar 0-läge, självstängande sista 15° - 20°, obruten tätninglist

features

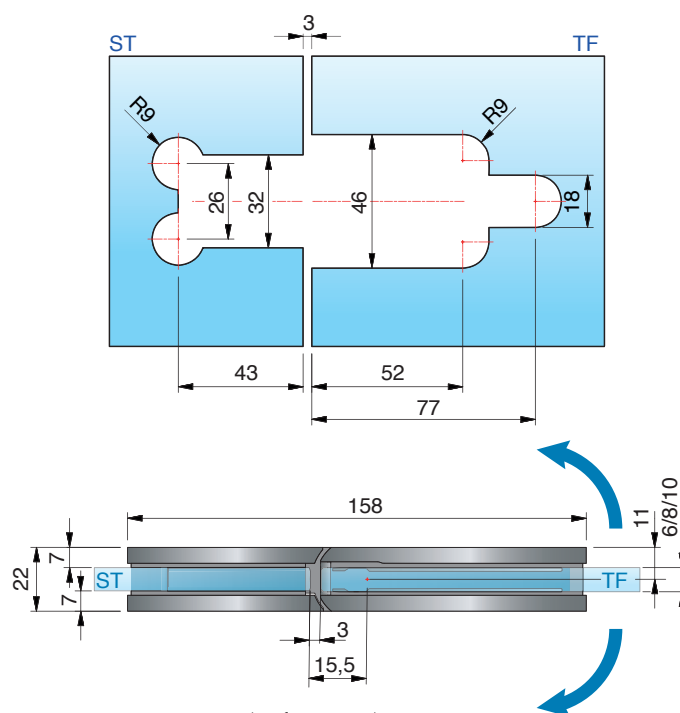
opens 90° inwards or outwards, with or without seal profile, concealed screws, self-closing at approx. 15° - 20°, closed position adjustable, seal profile notched in hinge area

***observera**

Vid användning av 6 eller 10mm glas så måste det anges vid beställning så att vi kan skicka med packningar anpassade för respektive glastjocklek

***important**

when using the hinges for 6 or 10 mm glass, please order the insert-set art. no. HZ-SET6 free of charge.



utan tätninglist, för 8mm glas
without seal profile, for 8 mm glass

8901ZN glas-glas 180° | glass-glass 180°

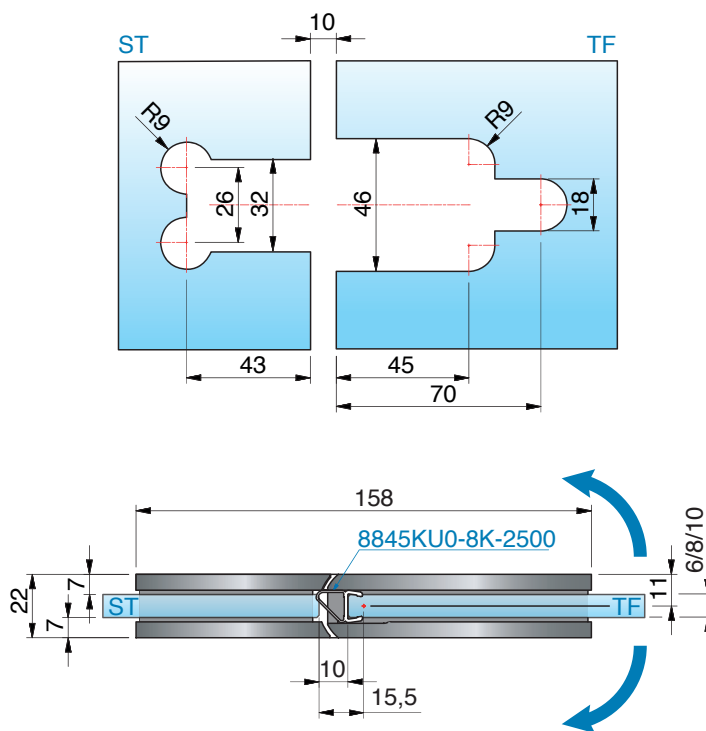
MADE
IN
GERMANY



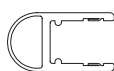
med tätningstlist | with seal profile
8845KU0-8K-2500



öppnar inåt och utåt
opens inwards or outwards



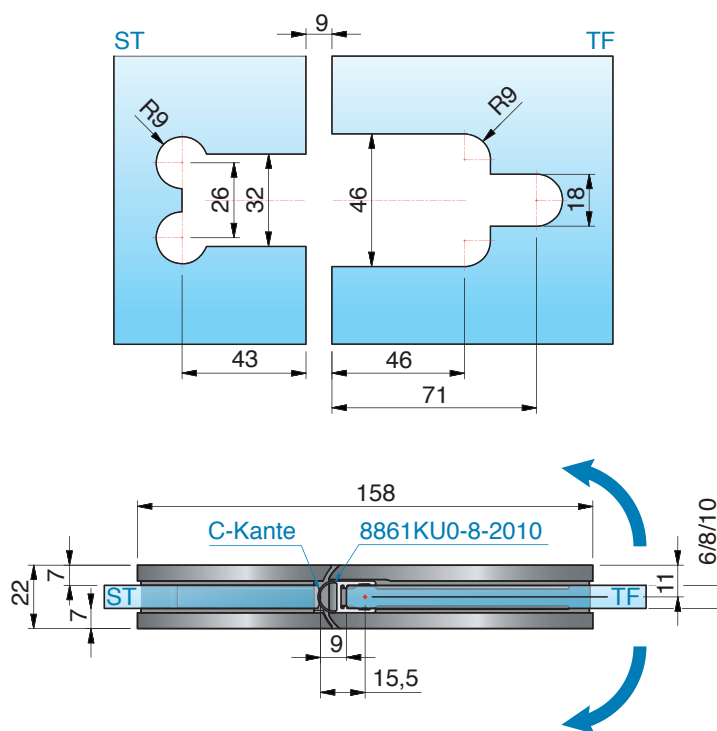
med tätningstlist 8845KU0-8K-2500, för 8 mm glas
with seal profile 8845KU0-8K-2500, for 8 mm glass



med tätningstlist | with seal profile
8861KU0-8-2010



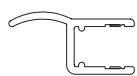
öppnar inåt och utåt
opens inwards or outwards



med tätningstlist 8861KU0-8-2010, för 8 mm glas
with seal profile 8861KU0-8-2010, for 8 mm glass

8901ZN glas-glas 180° | glass-glass 180°

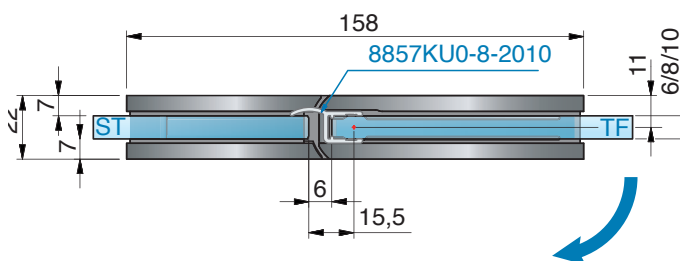
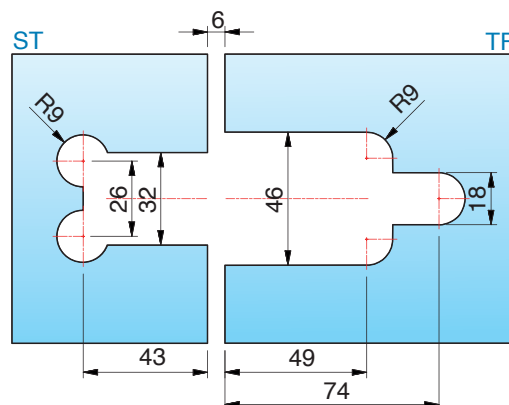
MADE
IN
GERMANY



med tätningstlist | with seal profile
8857KU0-8-2010



öppningsbart utåt eller inåt med tätningstlist
due to the seal, only opens outwards!

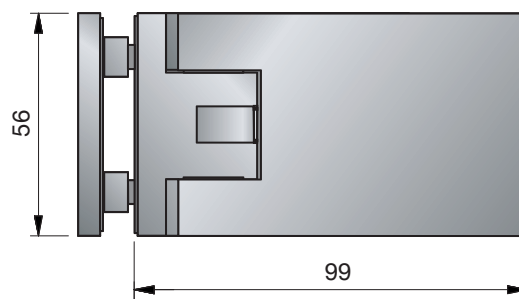


med tätningstlist 8857KU0-8-2010, för 8 mm glas
with seal profile 8857KU0-8-2010, for 8 mm glass



8902ZN glas-glas 90° | glass-glass 90°

MADE
IN
GERMANY



artikel nr article no	glastjocklek glass thickness
8902ZN	6*/8/10* mm
ytbehandling finish:	
ZN5	blankkrom gloss
ZN1	mattkrom matt chrome
ZNPVD22	RF look stainless steel optic
ZNPVD35	matt svart black matt
ZNPVD36	blank svart black gloss



öppnar inåt och utåt
opens inwards or outwards

egenskaper

öppnar 90° inåt och utåt, dolda klämskruvar, avlånga infästninghål, justerbar 0-läge, självstängande sista 15° - 20°, obruten tätningslist

features

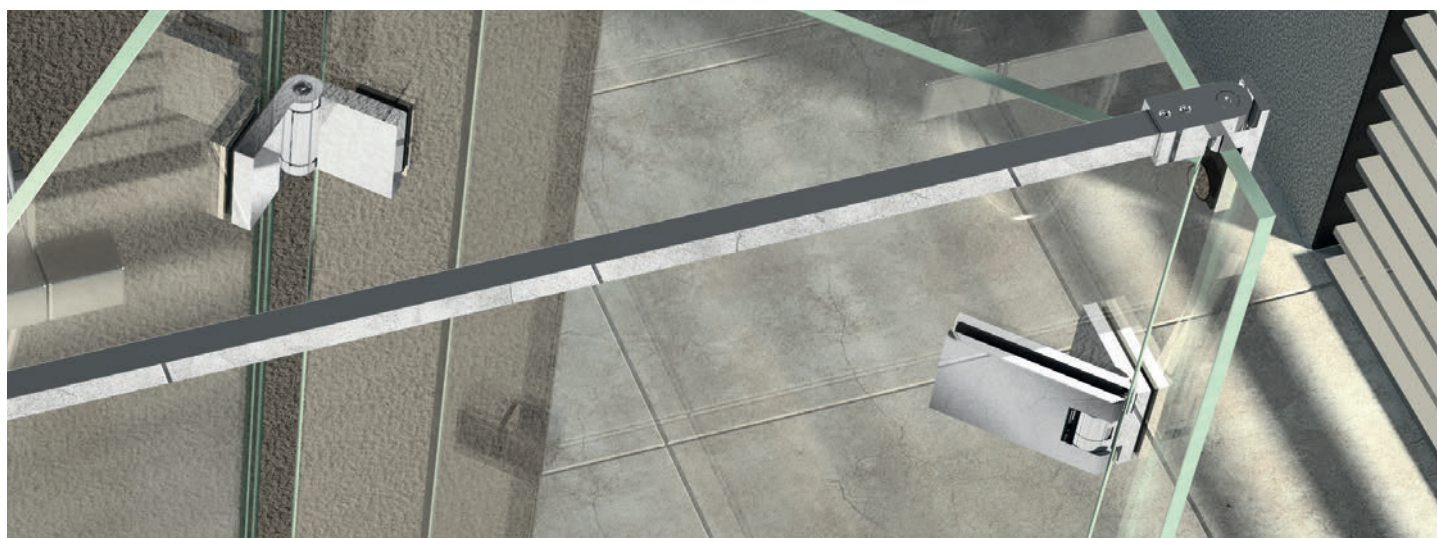
opens 90° inwards or outwards, with or without seal profile, concealed screws, closed position adjustable, self-closing at approx. 15° - 20°, seal profile notched in hinge area

***observera**

Vid användning av 6 eller 10mm glas så måste det anges vid beställning så att vi kan skicka med packningar anpassade för respektive glastjocklek

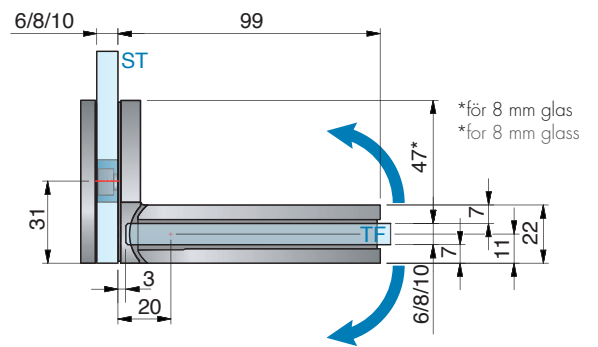
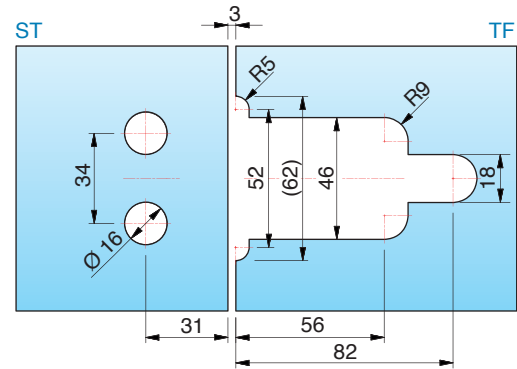
***important**

when using the hinges for 6 or 10 mm glass, please order the insert-set art. no. HZSET5 free of charge.

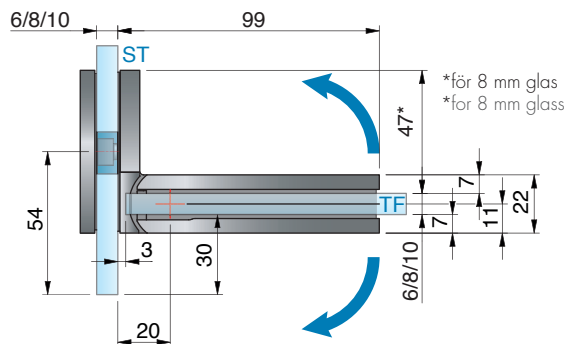
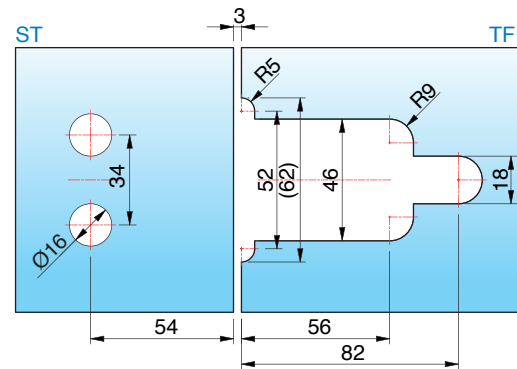


8902ZN glas-glas 90° | glass-glass 90°

MADE
IN
GERMANY



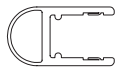
utan tätningslist, för 8 mm glas, dörrbladets förskjutning, 7 mm inåt
without seal profile, for 8 mm glass, 7 mm set inwards



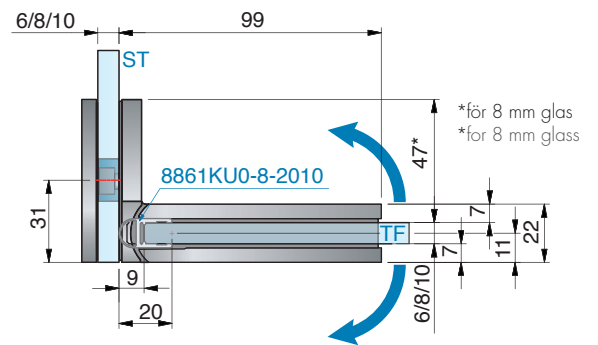
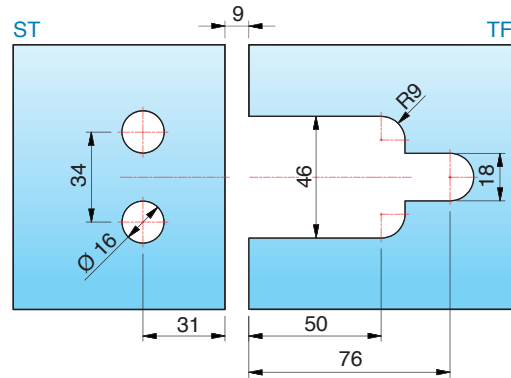
utan tätningslist, för 8mm glas, dörrbladets förskjutning, 30 mm inåt
without seal profile, for 8 mm glass, 30 mm set inwards

8902ZN glas-glas 90° | glass-glass 90°

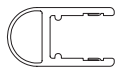
MADE IN GERMANY



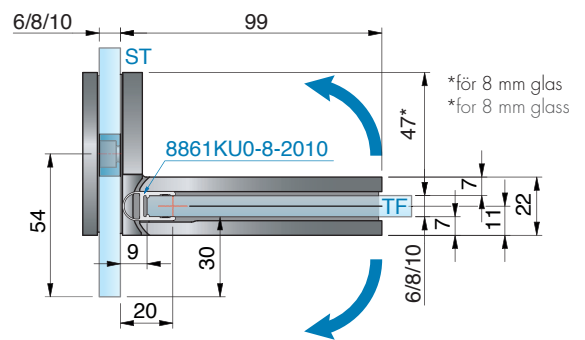
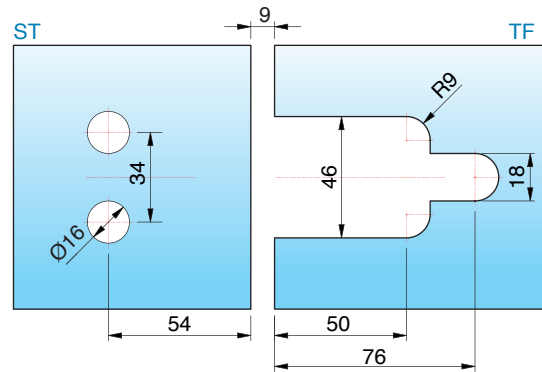
med tätningstlist | with seal profile
8861KU0-8-2010



med tätningstlist 8861KU0-8-2010, för 8 mm glas, dörrbladets förskjutning, 7 mm inåt
with seal profile 8861KU0-8-2010, for 8 mm glass, 7 mm set inwards



med tätningstlist | with seal profile
8861KU0-8-2010



med tätningstlist 8861KU0-8-2010, för 8 mm glas, dörrbladets förskjutning, 30 mm inåt
with seal profile 8861KU0-8-2010, for 8 mm glass, 30 mm set inwards

glas-vägg 90° | glass-wall 90°

MADE
IN
GERMANY



artikel nr article no	glastjocklek glass thickness
8187ZN	6/8/10 mm
ytbehandling finish:	
ZN5	blankkrom gloss chrome
ZN1	mattkrom matt chrome
ZNPVD22	RF look stainless steel optic
ZNPVD35	matt svart black matt
ZNPVD36	blank svart black gloss



artikel nr article no	glastjocklek glass thickness
8178ZN	8/10 mm
ytbehandling finish:	
ZN5	blankkrom gloss chrome
ZN1	mattkrom matt chrome
ZNPVD22	RF look stainless steel optic



egenskaper

dolda klämskruvar, täcklock

features

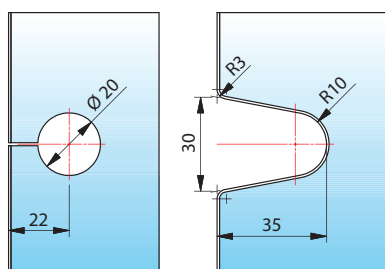
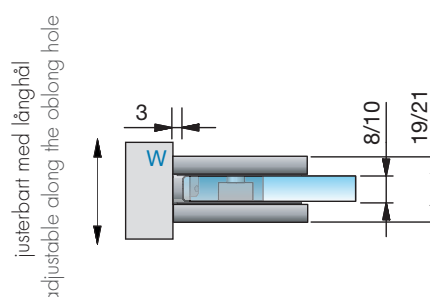
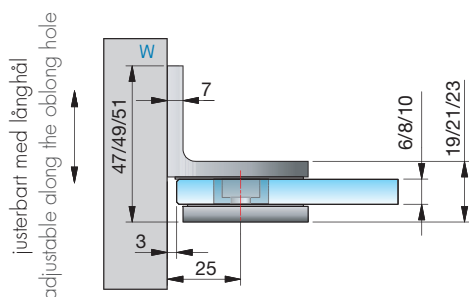
concealed screws, with cover plate

egenskaper

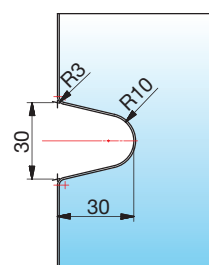
Utan monteringsplatta. Inklusive monteringskruv. Synlig skruv till glasanhåll.

features

without mounting plate, mounting screw included visible screws



glasurtag för 6/8/10 mm, 20 mm hål eller uttag enligt ritning
glass processing for 6/8/10 mm, hole Ø22 mm or recess R35

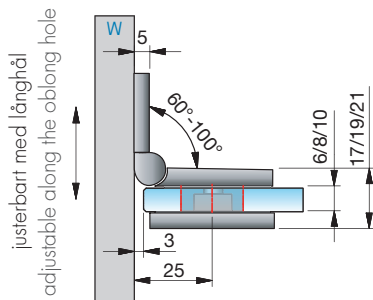


glasurtag för 8 mm
glass processing for 8 mm

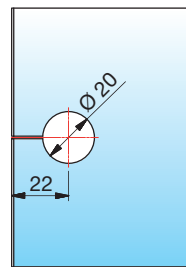
glas-vägg 90° | glass-wall 90°



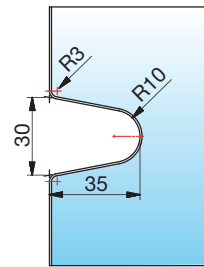
artikel nr article no	glastjocklek glass thickness	Egenskaper	features
8171ZN	6/8/10 mm	dolda klämskruvar, täcklock justerbar vinkel (60°-100°)	adjustable angle (60° - 100°) visible screws
ytbehandling finish:			
ZN5	blankkrom gloss chrome		
ZN1	mattkrom matt chrome		
ZNPVD22	RF look stainless steel optic		



vid | at 90°



vid | at 75° - 100°



glasurtag för 6/8/10 mm, 20 mm hål eller uttag enligt ritning
glass processing for 6/8/10 mm, hole Ø22 mm or recess R35

geringsvinkels och borrhåls dimension för 8171ZN | miter angle and hole dimensions for 8171ZN

hörn corner	avstånd borrhål till glaskant hole dimensions from glass edge	geringsvinkel miter angle	anmärkning remarks
60°	29 mm	30°	-
65°	28 mm	25°	-
70°	26 mm	20°	-
75°	25 mm	15°	Borrhål med slits hole slotted
80°	24 mm	10°	Borrhål med slits hole slotted
85°	23 mm	5°	Borrhål med slits hole slotted
90°	22 mm	Utan gering without miter	Borrhål med slits hole slotted
95°	21 mm	5°	Borrhål med slits hole slotted
100°	21 mm	10°	Borrhål med slits hole slotted

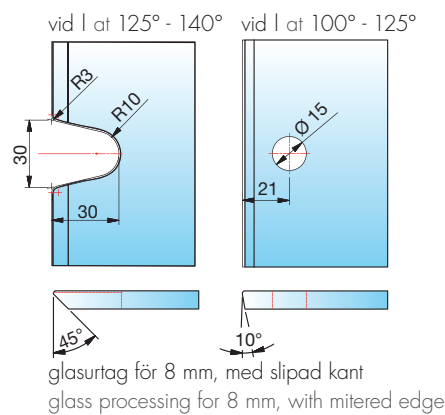
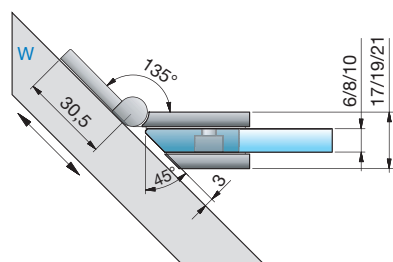
glas-vägg 135° | glass-wall 135°



artikel nr article no	glastjocklek glass thickness	egenskaper	features
8173ZN	6/8/10 mm	justerbar vinkel 100°-140°	degree of angle is infinitely adjustable between 100° - 140°, visible screws
ytbehandling finish:			
ZN5	blankkrom glass chrome		
ZN1	mattkrom matt chrome		
ZNPVD22	RF look stainless steel optic		



Långhål för justering
adjustable along the oblong hole



geringsvinkels och borrhåls dimension för 8173ZN
miter angle and hole dimensions for 8173ZN

hörn corner	avstånd borrhål till glaskant hole dimensions from glass edge	geringsvinkel miter angle	anmärkning remarks
100°	21 mm	10°	Borrhål med slits hole slotted
105°	20 mm	15°	
110°	19 mm	20°	
115°	19 mm	25°	
120°	18 mm	30°	
125°	17 mm	35°	Borrhål med slits eller urtag R30 hole slotted o. edge recess R30
130°	-	40°	urtag R30 edge recess R30
135°	-	45°	urtag R30 edge recess R30
140°	-	50°	urtag R30 edge recess R30

glas-vägg 180° | glass-wall 180°

glas-glas 90° | glass-glass 90°



artikel nr article no	glastjocklek glass thickness
8174ZN	6/8/10 mm
ytbehandling finish:	
ZN5	blankkrom gloss chrome
ZN1	mattkrom matt chrome
ZNPVD22	RF look stainless steel optic



artikel nr article no	glastjocklek glass thickness
8188ZN	6/8/10 mm
ytbehandling finish:	
ZN5	blankkrom gloss chrome
ZN1	mattkrom matt chrome
ZNPVD22	RF look stainless steel optic
ZNPVD35	matt svart black matt
ZNPVD36	blank svart black gloss

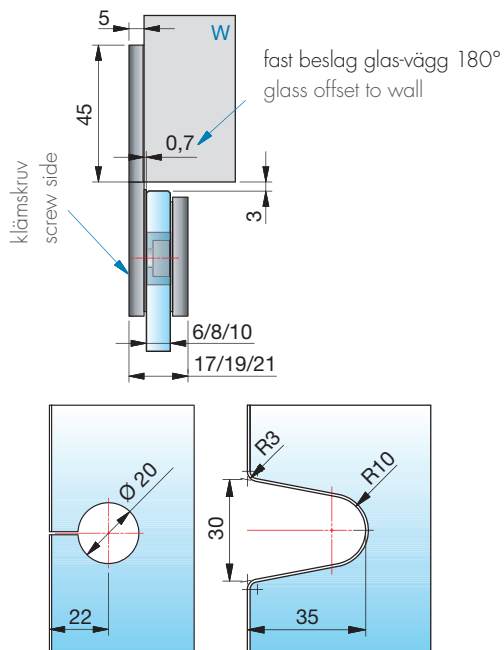


egenskaper

väggbeslag med avlånga infästningsshål med täckplatta synliga skruvar

features

wall mounting with oblong hole with cover plate visible screws



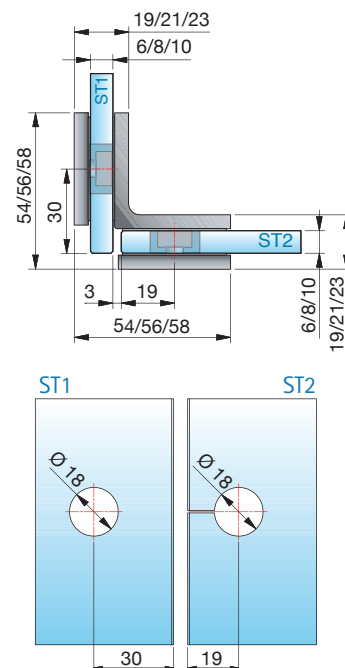
glasurtag för 6/8/10mm, 20 mm hål eller uttag enligt ritning
glass processing for 6/8/10 mm, hole Ø22 mm or recess R35

egenskaper

väggbeslag med dolda klämskruvor

features

concealed screws with cover plate



glasurtag för 6/8/10 mm glas
glass processing for 6/8/10 mm glass

glas-glas 90° | glass-glass 90°

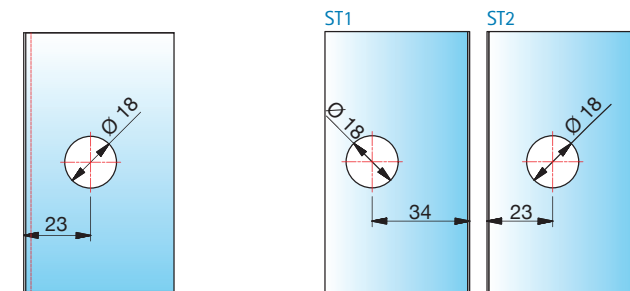
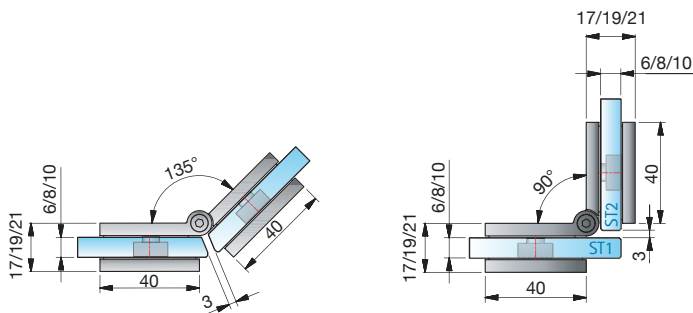


artikel nr article no	glastjocklek glass thickness
8175ZN	6/8/10 mm
ytbehandling finish:	
ZN5	blankkrom gloss chrome
ZN1	mattkrom matt chrome
ZNPVD22	RF look stainless steel optic



egenskaper
justerbar 80° - 180°
synliga skruvar

features
degree of angle is infinitely adjustable between 80° - 180°
visible screws



glasurtag för 8 mm, med fasade kanter
glass processing for 8 mm, with mitered edge

geringsvinkels och borrhåls dimension för 8175ZN

miter angle and hole dimensions for 8175ZN

hörn corner	avstånd borrhål till glaskant hole dimensions from glass edge	geringsvinkel miter angle	anmärkning remarks
80°	32 mm	50°	-
85°	31 mm	47,5°	-
90°	30 mm	45°	-
95°	29 mm	42,5°	-
100°	28 mm	40°	Borrhål med slits hole slotted
105°	27 mm	37,5°	Borrhål med slits hole slotted
110°	26 mm	35°	Borrhål med slits hole slotted
115°	26 mm	32,5°	Borrhål med slits hole slotted
120°	25 mm	30°	Borrhål med slits hole slotted
125°	24 mm	27,5°	Borrhål med slits hole slotted
130°	24 mm	25°	Borrhål med slits hole slotted
135°	23 mm	22,5°	Borrhål med slits hole slotted
140°	23 mm	20°	Borrhål med slits hole slotted
145°	22 mm	17,5°	Borrhål med slits hole slotted
150°	22 mm	15°	Borrhål med slits hole slotted
155°	21 mm	12,5°	Borrhål med slits hole slotted
160°	21 mm	10°	Borrhål med slits hole slotted
165°	20 mm	7,5°	Borrhål med slits hole slotted
170°	20 mm	5°	Bohrung geschlitzt hole slotted
175°	19 mm	0°	Borrhål med slits hole slotted
180°	19 mm	0°	Borrhål med slits hole slotted

viktörr system | folding door system

FARDELLO är gångjärnet med hög kapacitet och, FLINTER det med intelligent fjäderteknologi - två beslag tillverkade i olika serier. Kombinerat med varandra kan vara det ni letar efter när en viktörr skall utföras Enkelt och okomplicerat i planering och utförande - med Pauli + Sohns expertis.

FARDELLO is the hinge with high load capacity, FLINTER is the power pack with intelligent spring loading technology - two hinges from different series. Combined, they can be implemented for various bathtub and folding door systems. Simple and uncomplicated in planning and implementation - with the technical competence of Pauli + Sohn.



FARDELLO

artikel nr article no	glastjocklek glass thickness
8900ZN	6/8/10 mm



FLINTER

artikel nr article no	glastjocklek glass thickness
8160ZN	6/8/10 mm

observera: du kan bestämma styrkan på dörrens stängningskraft med hjälp av antal fjädrar. 0-3 fjädrar tillgängliga - se vår katalog "En värld av duschar", under rubriken FLINTER

note: you can determine the strength of the locking force of your door by the number of springs. 0-3 springs available - see our shower world catalog, series Flinter

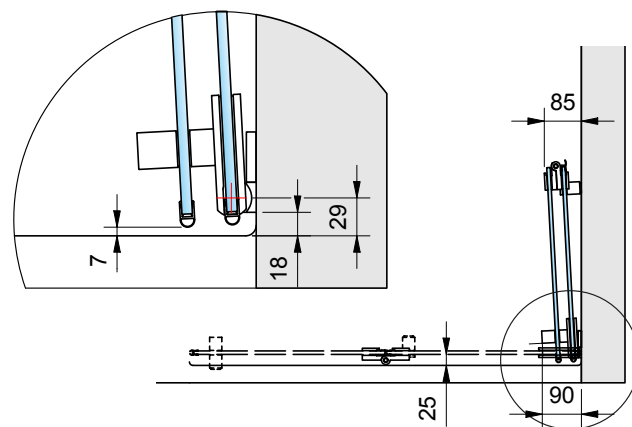
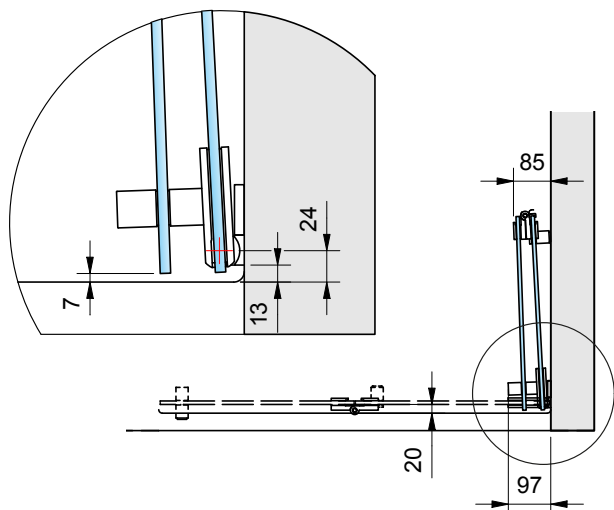


Måttbeskrivning för viddörr system glas-vägg | folding systems glass-wall



viddörr system 8900ZN + 8160ZN utan tätninglist
 folding system with 8900ZN + 8160ZN without sealing profile

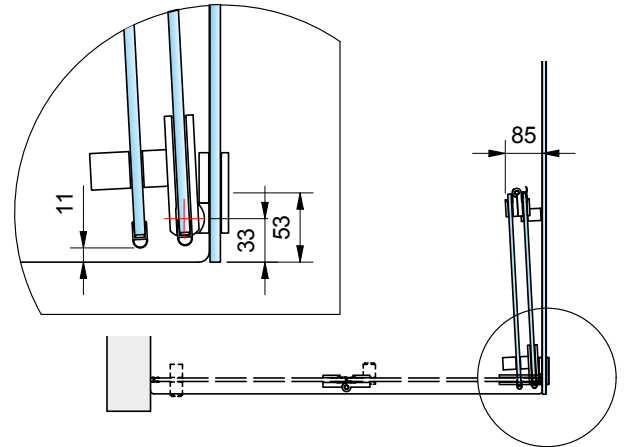
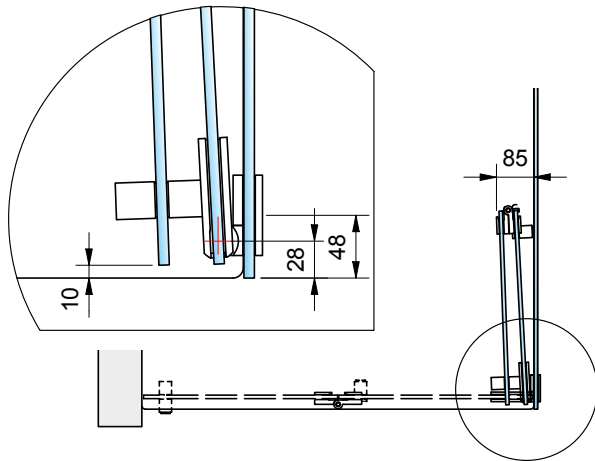
viddörr system 8900ZN + 8160ZN med tätninglist
 folding system with 8900ZN + 8160ZN with sealing profile



Måttbeskrivning för viddörr system Glas-Glas | folding systems glass-glass

viddörr system 8902ZN + 8160ZN utan tätninglist
folding system 8902ZN + 8160ZN without seal profile

viddörr system 8902ZN + 8160ZN med tätninglist
folding system 8902ZN + 8160ZN with seal profile

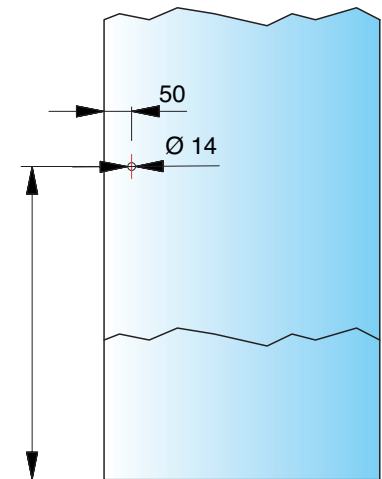
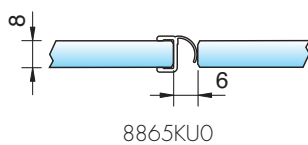
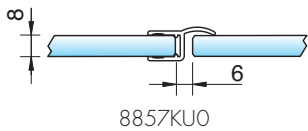


viddörr system - vänd er till oss för rekommendation av maxmått gällande viddörrar i våtutrymmen

folding door system - the maximum load capacity for the respective shower door hinges must be observed.

Vi rekommenderar tätninglist
we recommend the seal profile:

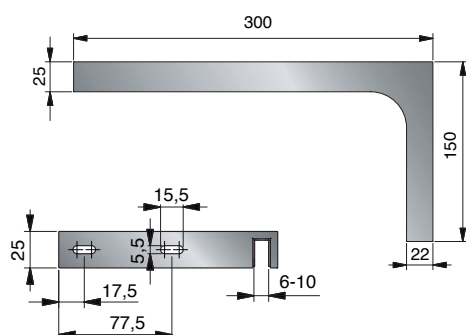
Avstånd för hål
hole spacing for:



observera: Dörrknoppar finner ni på sidan 26
note: glass door knobs on page 26

stabiliseringsstag | stabilizing angle bracket

DESIGNED
IN
GERMANY



egenskaper
vinkelstag med avlånga infästningshål för justering mot vägg. Beslaget kläms på glas. Täckplatt för att dölja infästningshålen

features
stabilizing angle bracket with oblong hole for adjustment on the wall side, attachable to the top edge of the glass, no glass processing necessary, concealed screws



stabiliseringsstag stabilizing angle bracket	
artikel nr article no	glastjocklek glass thickness
8449_L	6/8/10 mm
ytbehandling finish:	
MS7	blankkrom gloss chrome
MS10	mattkrom matt chrome
MSPVD22	RF look stainless steel optic
MSPVD35	matt svart black matt
MSPVD36	blank svart black gloss

stabiliseringsstag stabilizing angle bracket	
artikel nr article no	glastjocklek glass thickness
8449_R	6/8/10 mm
ytbehandling finish:	
MS7	blankkrom gloss chrome
MS10	mattkrom matt chrome
MSPVD22	RF look stainless steel optic
MSPVD35	matt svart black matt
MSPVD36	blank svart black gloss

Nischduschar
niche showers



Nischduschar
niche showers



Hörnduschar
corner showers



Femkantsduschar*
pentagonal showers*

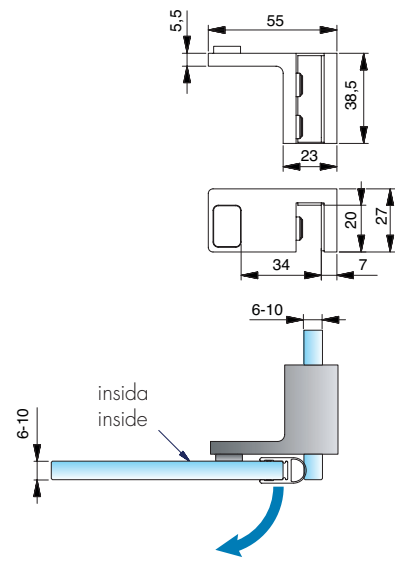
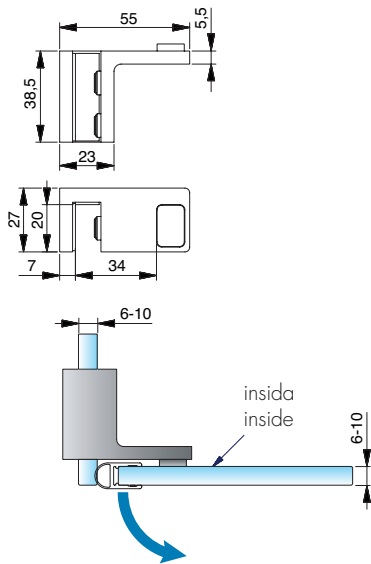
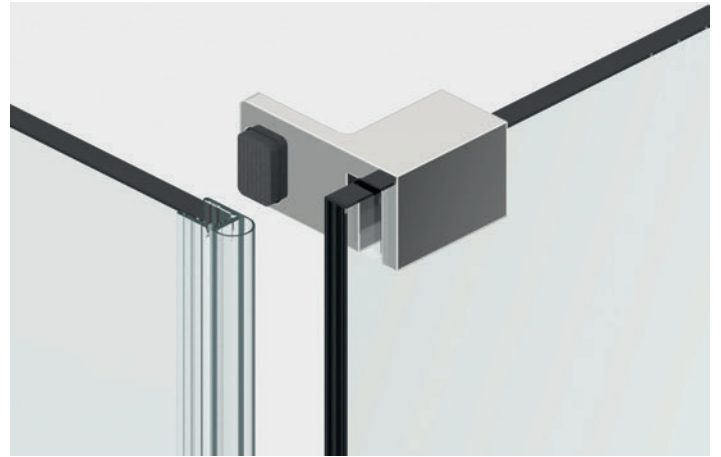


Badkarsskärmar
bathtubs



*ej möjlig med FARDELLO
*not possible with FARDELLO

dörrstopp | door stop



dörrstopp vänster 90° | door stop 90°

artikel nr | article no glastjocklek | glass thickness

8489_L 6/8/10 mm

ytbehandling | finish:

MS7-L blankrom | gloss chrome

dörrstopp höger 90° | door stop right 90°

artikel nr | article no glastjocklek | glass thickness

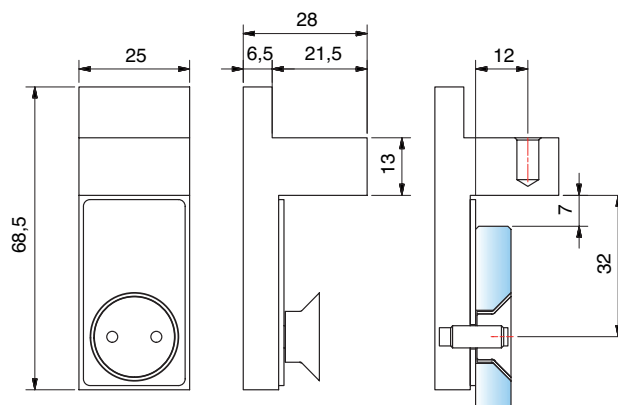
8489_R 6/8/10 mm

ytbehandling | finish:

MS7-R blankrom | gloss chrome

glasfäste stag | flush-mounted connection adapter

DESIGNED
IN
GERMANY



glasfäste stag 8474 - försänt hål i glas
flush-mounted connection adapter for support rod 8474

artikel nr | article no glas tjocklek | glass thickness

8471_ 8/10 mm

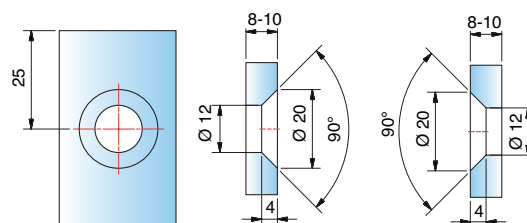
ytbehandling | finish:

MS7 blankkrom | gloss chrome

MS10 mattkrom | matt chrome

MSPVD35 matt svart | black matt

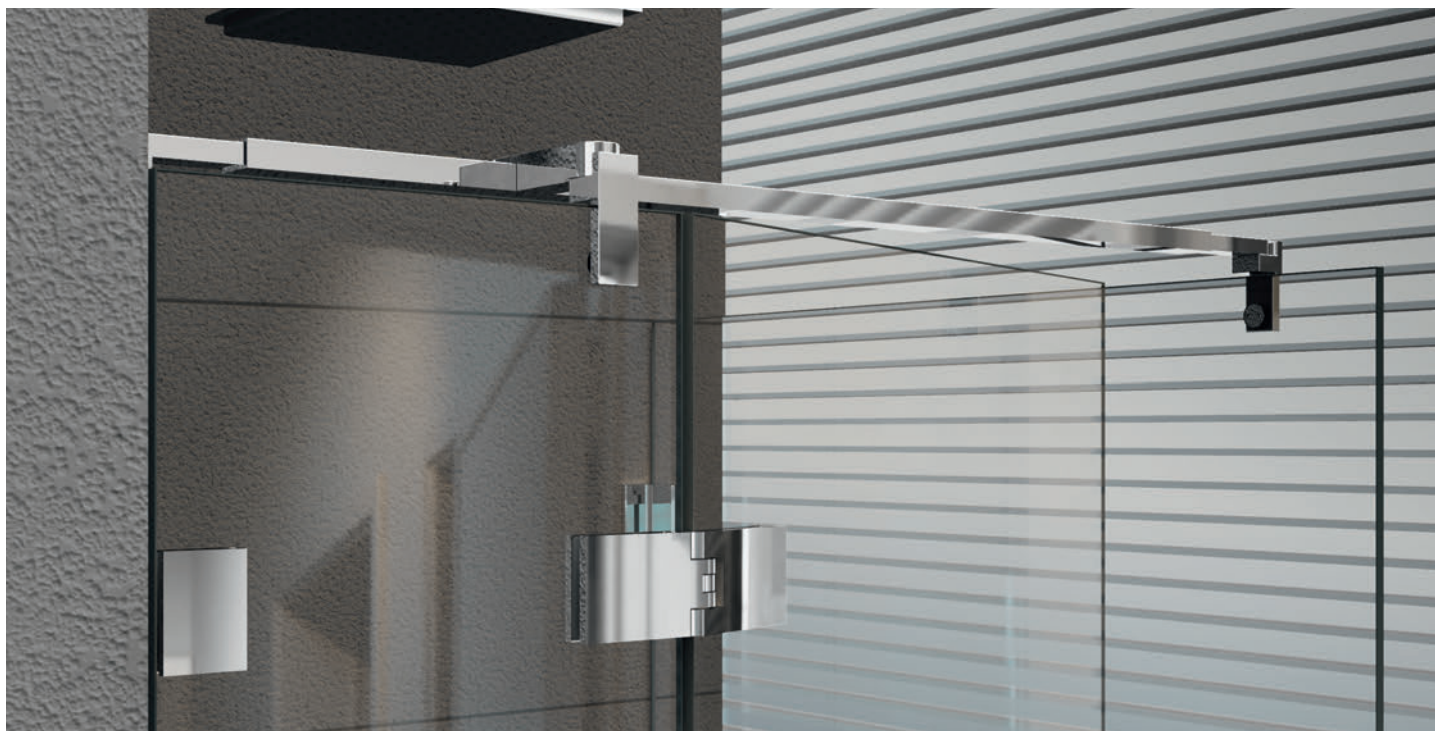
MSPVD36 blank svart | black gloss

**Viktig**

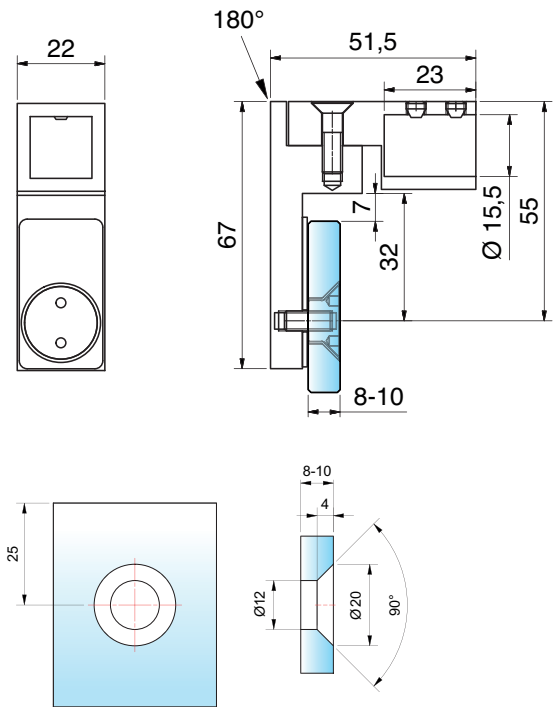
För att säkerställa att dörren skall kunna öppnas inåt och utåt med ett gångjärn som lyfter glaset (PAVONE), rekommenderar vi att du använder denna glashållare med försänt skruv.

important

To ensure that the door panel opens inwards and outwards and lifts (PAVONE), we recommend using this flush mounted adapter.



glasfäste stag | flush-mounted connection adapter



glasfäste stag 8688 - försänkt hål i glas
flush-mounted connection adapter for support rod 8688

artikel nr | article no glas tjocklek | glass thickness

8494_-GF 8/10 mm

ytbehandling | finish:

MS7 blankkrom | gloss chrome

MS10 mattkrom | matt chrome

MSPVD35 matt svart | black matt

MSPVD36 blank svart | black gloss

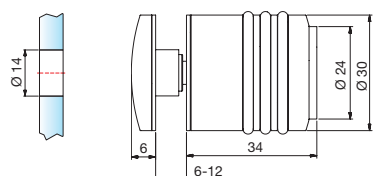


not
fler tillbehör hittar du i våra duschkataloger

note
for more accessories see our shower world catalog

Knopp med anslagsgummi | glass door knob with rubber stop

DESIGNED
IN
GERMANY



knopp, enkelsidig, med anslagsgummi |
glass door knob one sided, with rubber stop

artikel nr | article no glastjocklek | glass thickness

8293_ 6/8/10/12 mm

ytbehandling | finish:

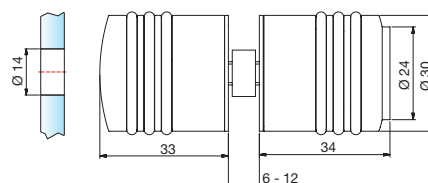
MS7 blankkrom | gloss chrome

MS10 mattkrom | matt chrome

MSPVD22 RF look | stainless steel optic

MSPVD35 matt svart | black matt

MSPVD36 blank svart | black gloss



knopp, dubbelsidig, med anslagsgummi |
glass door knob double sided, with rubber stop

artikel nr | article no glastjocklek | glass thickness

8294_ 6/8/10/12 mm

ytbehandling | finish:

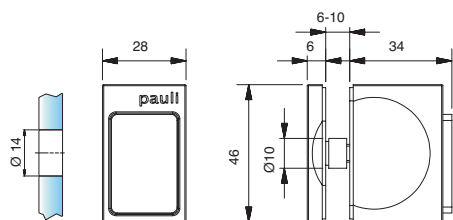
MS7 blankkrom | gloss chrome

MS10 mattkrom | matt chrome

MSPVD22 RF look | stainless steel optic

MSPVD35 matt svart | black matt

MSPVD36 blank svart | black gloss



knopp, enkelsidigt med enkelsidigt anslagsgummi |
glass door knob one sided, with rubber stop

artikel nr | article no glastjocklek | glass thickness

8271_ 6/8/10 mm

Oberfläche | finish:

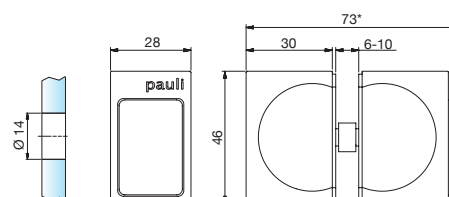
MS7 blankkrom | gloss chrome

MS10 mattkrom | matt chrome

MSPVD22 RF look | stainless steel optic

MSPVD35 matt svart | black matt

MSPVD36 blank svart | black gloss



knopp, dubbelsidigt med enkelsidigt anslagsgummi |
glass door knob one sided, with rubber stop

artikel nr | article no glastjocklek | glass thickness

8273_ 6/8/10 mm

Oberfläche | finish:

MS7 blankkrom | gloss chrome

MS10 mattkrom | matt chrome

MSPVD22 RF look | stainless steel optic

MSPVD35 matt svart | black matt

MSPVD36 blank svart | black gloss

Art.-Nr. PP10-33-23

Allt bildmaterial, tekniska detaljer och beskrivningar är upphovsrättskyddad egendom av Pauli + Sohn GmbH. All information är baserad på nuvarande tekniska lösningar. Vi förbehåller oss rätten till ändringar.

www.pauliscand.se

Utgåva 2

Art.-no. P10-33-23

All images, technical drawings and descriptions are copyrighted property of the Pauli + Sohn GmbH. Technical measurements within the catalog are not binding and are subject to change. Any liability for printing errors which have occurred during the preparing of this brochure is excluded.

www.pauli.de

Edition 2

Technical status: April 2020

teknisk status: april 2020

Pauli Scandinavia AB 
Member of Pauli + Sohn GmbH group

Pauli Scandinavia AB

Fågelviksvägen 18, Hus 3,

145 53 Norsborg

Tel. +46 8 449 32 00

Fax +46 8 449 32 01

www.pauliscand.se

info@pauliscand.se