

MARQUISE AUTOPORTANTE

VD 1510 | VD 1511



SARL **Pauli**
France





Sommaire VD 1510 | VD 1511

Généralités	5
VD 1510-17	9
VD 1511-17/21	13
Notice de montage	20
Console d'isolation Thermique 1519	22





Perspectives ensoleillées avec le nouvel
AbZ = avis technique Allemand

MADE
IN
GERMANY



Généralités

VD 1510-17
 VD 1511-17*
 VD 1511-21*

MADE
 IN
 GERMANY



Marquise autoportante avec Abz

Un design avant-gardiste et un haut niveau de sécurité caractérisent cette marquise premium. Avec le système de marquise VD1510 incluant le nouvel AbZ de Pauli+Sohn, il est théoriquement possible de monter un nombre infini de volumes de verre sur le mur et cela sans aucune autre

fixation supplémentaire sur la partie avant. Le verre est rattaché au mur par le biais d'une fixation murale et cela sans l'adjonction de haubans. Le profilé de montage mural est en aluminium et se fond subtilement dans l'arrière-plan.

* = avec l'avis d'un expert

Les avis d'experts pour 1511-17 et 1511-21 peuvent être téléchargés sur le site www.pauli.de dans la zone de téléchargement.

Résumé des données de l'AbZ:

- 2x8 mm durci avec SentryGlass - film d'après Abz 70.3-170 ou Abz 70.3-143 (ATTENTION: merci de tenir compte de ces différences dans l'étude statique)
- De nombreux modèles de verres et découpes sont possibles
- Pente de 10° (par ailleurs il est possible de poser le profilé sur un mur avec une inclinaison négative jusqu'à 9°)

Plusieurs profils peuvent être aboutés pour un seul vitrage (par ex. profil 1 L = 1400 et 2 L = 1600 mm pour un vitrage L = 2998 mm. A ce sujet, il faut faire attention à ce que la largeur maximale du verre ne soit pas dépassée et que tous les points de serrage et de blocage aux extrémités soient mis en place.

Profitez de nos connaissances et notre expérience dans la construction en verre.
 Nos experts de Pauli-France vous conseillent avec compétence.



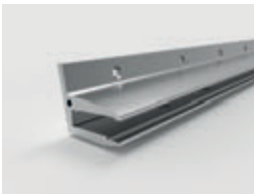
Preuve de la capacité de charge résiduelle pour le verre de 17,52 mm



Étude Statique suivant DIN18008 disponible



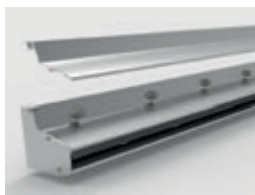
Marquise autoportante



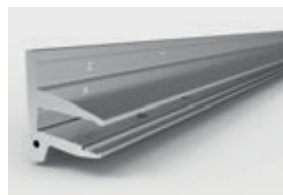
VD1510-17



Marquise autoportante avec fixations cachées



VD1511-17*
Marquise avec fixations cachées



VD1511-21*
Marquise avec fixations cachées

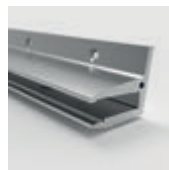
* = avec l'avis d'un expert





VD1510-17

MADE
IN
GERMANY




- Aucun hauban requis
- Montage simple
- Largeur de verre jusqu'à 3000 mm
- 88/4 mm feuilleté durci avec film SentryGlas®
- Portée max. 1100 mm
- Charge jusqu'à 3,98 kN/m²

- Possibilité de monter plusieurs profilés muraux en série
- Aucune encoche requise dans le verre
- Seul le vitrage inférieur du feuilletage nécessite des perçages pour les éléments de fixation (aucun risque de décalage de trous dans le feuilletage)

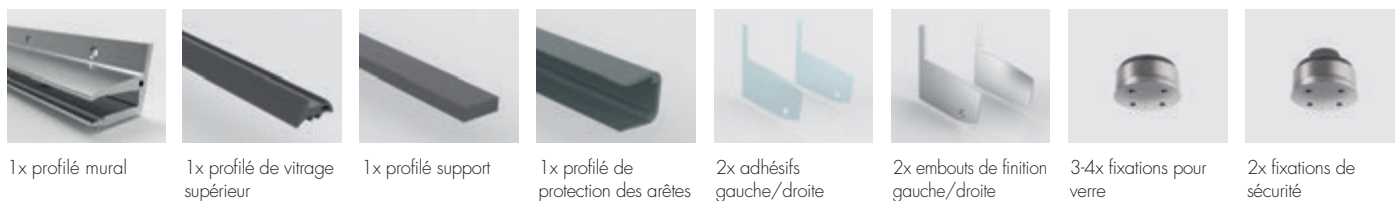


Kit marquise 1510-17

Matériau : aluminium

N° de réf.		trou de fixation	Portée	Largeur du verre	Largeur totale
1510E6EV1-17-1400	17,52 mm	7x	≤1100 mm	1398 mm	1407 mm
1510E6EV1-17-1600	17,52 mm	8x	≤1100 mm	1598 mm	1607 mm
1510E6EV1-17-2000	17,52 mm	10x	≤1100 mm	1998 mm	2007 mm
1510E6EV1-17-2400	17,52 mm	12x	≤1100 mm	2398 mm	2407 mm

Contenu du kit



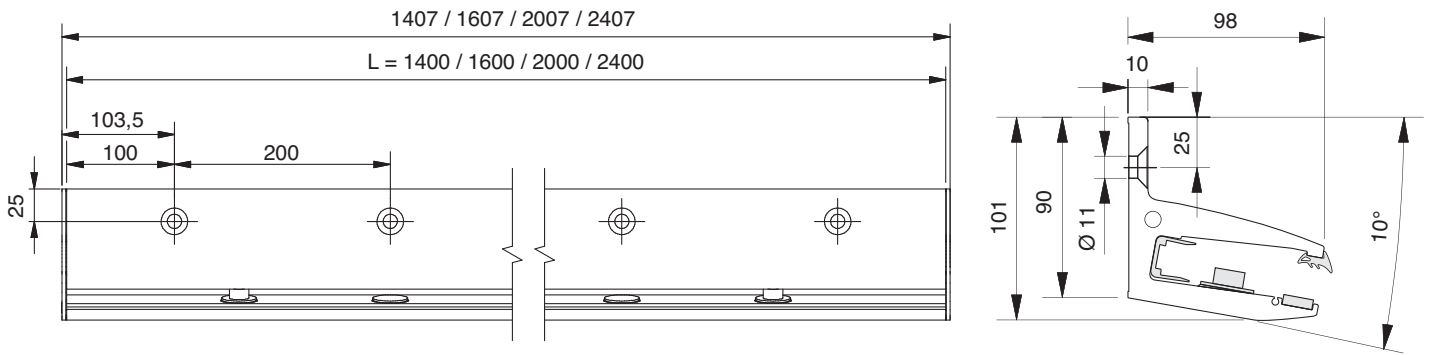
Accessoires de fixation



Finition

E6EV1 : alu anodisé

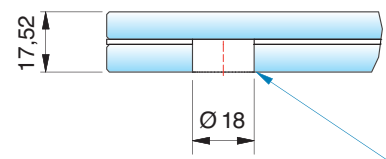
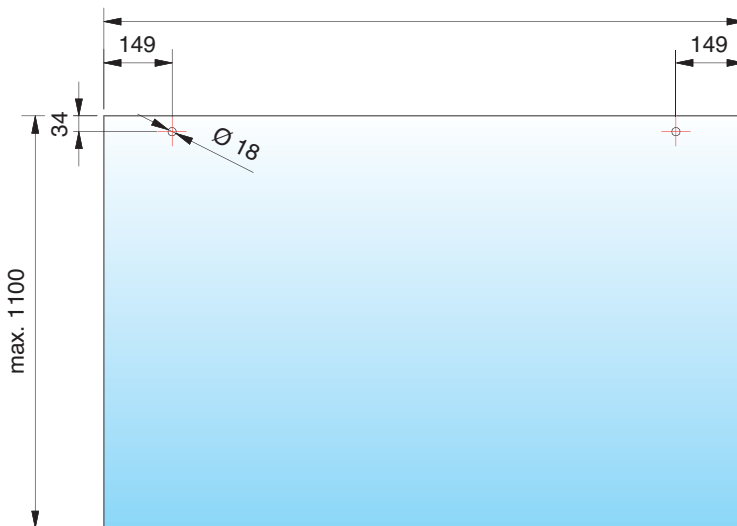
Détails techniques



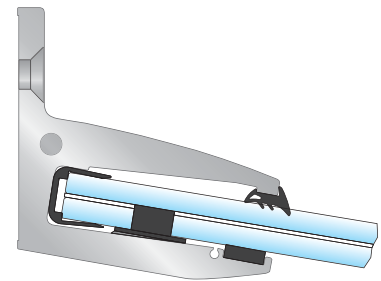
Finition du verre



Largeur = longueur de profilé (L) - 2 mm




Seule la vitre inférieure est percée.



Si votre projet de construction nécessite une combinaison de plusieurs auvents, nous vous proposons les exemples de combinaison suivants :

Sets de combinaisons de marquises 1510-17

N° de réf.	 Largeur en mm	composé de	incluant goupille de raccordement	
1510E6EV1-17-1800	17,52 mm	1800	2 x 900 mm	1 x 1510-11VA
1510E6EV1-17-2300	17,52 mm	2300	900 + 1400 mm	1 x 1510-11VA
1510E6EV1-17-2500	17,52 mm	2500	900 + 1600 mm	1 x 1510-11VA
1510E6EV1-17-2700	17,52 mm	2700	3 x 900 mm	2 x 1510-11VA
1510E6EV1-17-2800	17,52 mm	2800	2 x 1400 mm	1 x 1510-11VA
1510E6EV1-17-2900	17,52 mm	2900	900 + 2000 mm	1 x 1510-11VA
1510E6EV1-17-3000	17,52 mm	3000	1400 + 1600 mm	1 x 1510-11VA



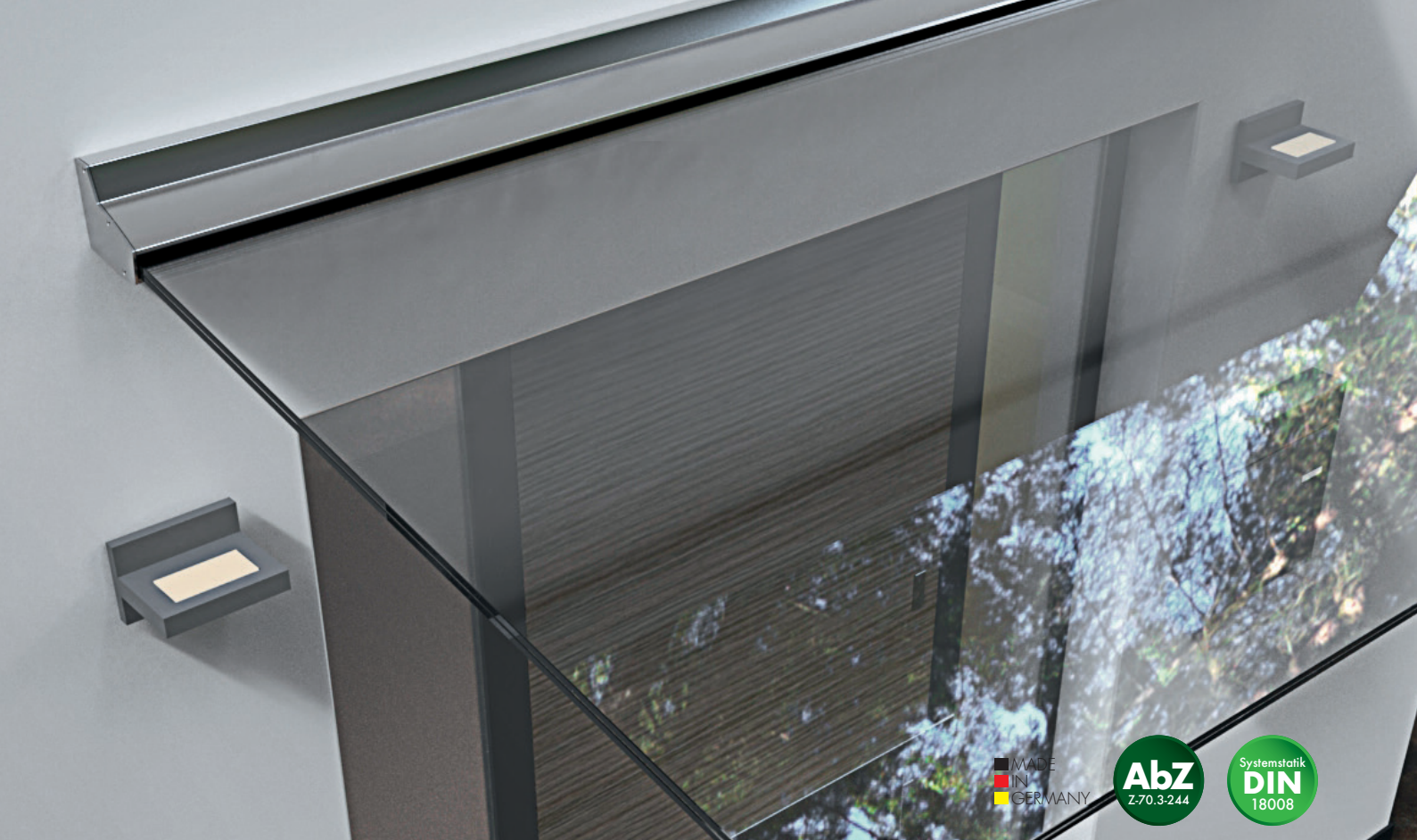
VD1511-17*



- Aucun hauban requis
- Montage simple et fixations cachées
- Largeur de verre jusqu'à 3000 mm
- 88/4 mm feuilleté durci avec film SentryGlas®
- Portée max. 1100 mm
- Charge jusqu'à 3,98 kN/m²


- Possibilité de monter plusieurs profilés muraux en série
- Aucune encoche requise dans le verre
- Seul le vitrage inférieur du feuilletage nécessite des perçages pour les éléments de fixation (aucun risque de décalage de trous dans le feuilletage)

* = avec l'avis d'un expert



Kit marquise 1511-17*

Matériau : aluminium

N° de réf.		trou de fixation	Portée	Largeur du verre	Largeur totale
1511E6EV1-17-1400	17,52 mm	7x	≤1100 mm	1398 mm	1407 mm
1511E6EV1-17-1600	17,52 mm	8x	≤1100 mm	1598 mm	1607 mm
1511E6EV1-17-1800	17,52 mm	9x	≤1100 mm	1798 mm	1807 mm
1511E6EV1-17-2000	17,52 mm	10x	≤1100 mm	1998 mm	2007 mm
1511E6EV1-17-2400	17,52 mm	12x	≤1100 mm	2398 mm	2407 mm

Egalement réalisable en finition RAL

* = avec l'avis d'un expert

Contenu du kit



1x profilé mural

1x profilé de vitrage supérieur

1x profilé support

1x profilé de protection des arêtes

2x adhésifs gauche/droite

2x embouts de finition gauche/droite

1x capot

3-4x fixations pour verre

2x fixations de sécurité

Accessoires de fixation



1970-1VA
(Vis d'ancrage)



1510-11VA
(goupille de raccord)



1501KL-300
(FIS V 300T)
(mortier haute performance)



Z059
(Clé de serrage ajustable)



1980
(doville treillis)



1024520CTP (10 l)
(Lubrifiant de montage)

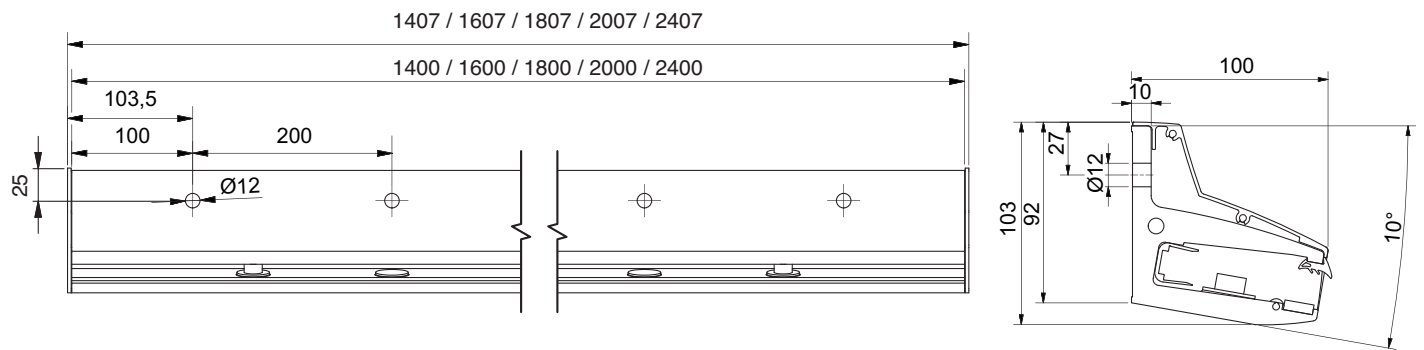


1024520CTP (10 l)
(Lubrifiant d'assemblage)

Finition

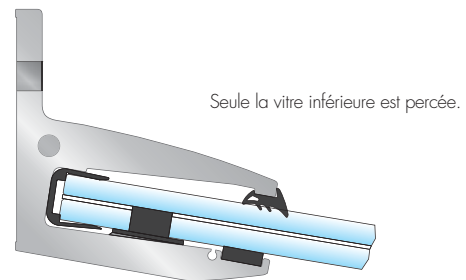
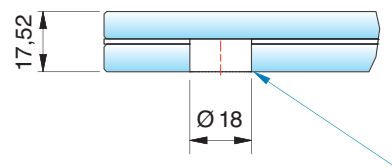
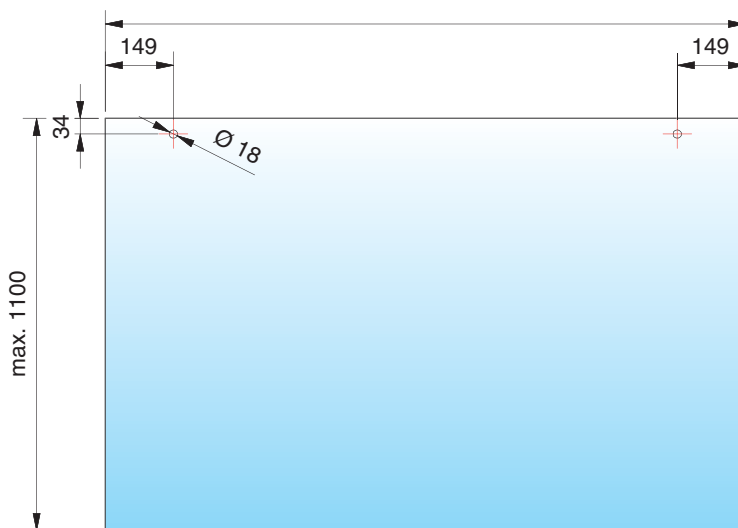
E6EV1 : alu anodisé

Détails techniques




Finition du verre

Largeur = longueur de profilé (L) - 2 mm



Si votre projet devait nécessiter une combinaison de plusieurs marquises, nous vous proposons les exemples de sets suivants:

Sets de combinaison de marquises 1511

N° de réf.	 Largeur en mm	Composé de	incluant goupille de raccordement	
1511E6EV1-17-1800	17,52 mm	1800	2 x 900 mm	1 x 1510-11VA
1511E6EV1-17-2300	17,52 mm	2300	900 + 1400 mm	1 x 1510-11VA
1511E6EV1-17-2500	17,52 mm	2500	900 + 1600 mm	1 x 1510-11VA
1511E6EV1-17-2700	17,52 mm	2700	3 x 900 mm	2 x 1510-11VA
1511E6EV1-17-2800	17,52 mm	2800	2 x 1400 mm	1 x 1510-11VA
1511E6EV1-17-2900	17,52 mm	2900	900 + 2000 mm	1 x 1510-11VA
1511E6EV1-17-3000	17,52 mm	3000	1400 + 1600 mm	1 x 1510-11VA

* = avec l'avis d'un expert




MADE
IN
GERMANY

AbZ
Z-70.3-244

Systemstatik
DIN
18008

Kit marquise 1511-21 *

Matériau : aluminium

Art.-Nr.		trou de fixation	Portée	Largeur du verre	Largeur totale
1511E6EV1-21-1400	21,52 mm	7x	≤ 1100 mm	1398 mm	1407 mm
1511E6EV1-21-1600	21,52 mm	8x	≤ 1100 mm	1598 mm	1607 mm
1511E6EV1-21-2000	21,52 mm	10x	≤ 1100 mm	1998 mm	2007 mm
1511E6EV1-21-2400	21,52 mm	12x	≤ 1100 mm	2398 mm	2407 mm

Egaleme nt réalisable en finition RAL

* = avec l'avis d'un expert

Contenu du kit



1x profilé mural

1x profilé de vitrage supérieur

1x profilé support

1x profilé de protection des arêtes

2x adhésifs gauche/droite

2x embout de finition gauche/droite

1x capot

3-4x fixations pour verre

2x fixations de sécurité

Accessoires de fixation



1970-1VA
(Ankerstange)



1510-11VA
(goupille de raccord)



1501KL-300
(FIS V 300T)
(mortier haute performance)



Z059
(Clé de serrage ajustable)



1980
(douille treillis)



102452OCTP (10 l)
(Lubrifiant de montage)

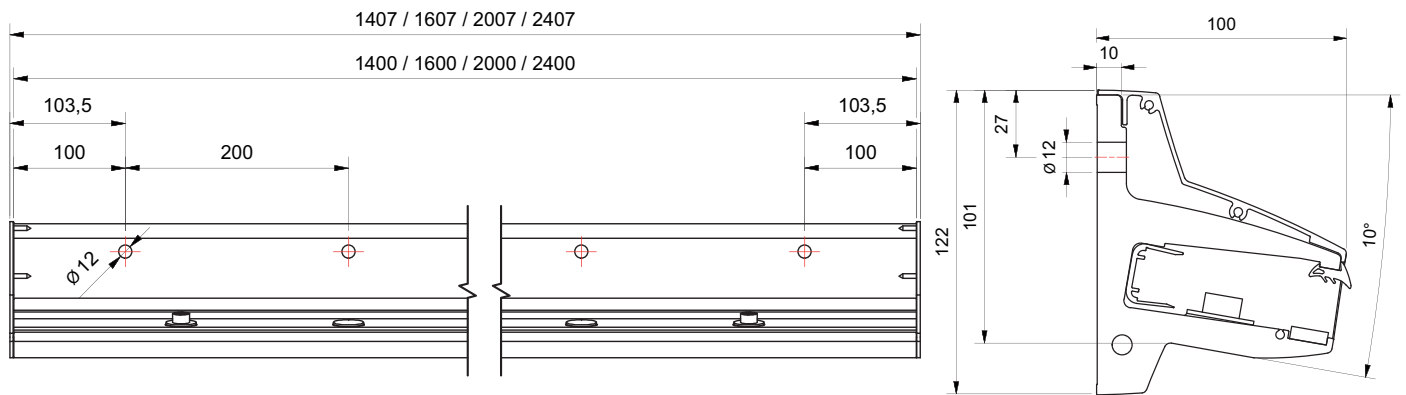


102452OCTP (10 l)
(Lubrifiant d'assemblage)

Finition

E6EV1

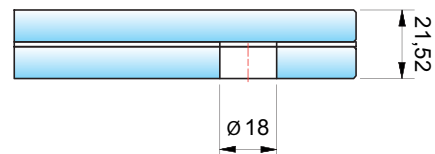
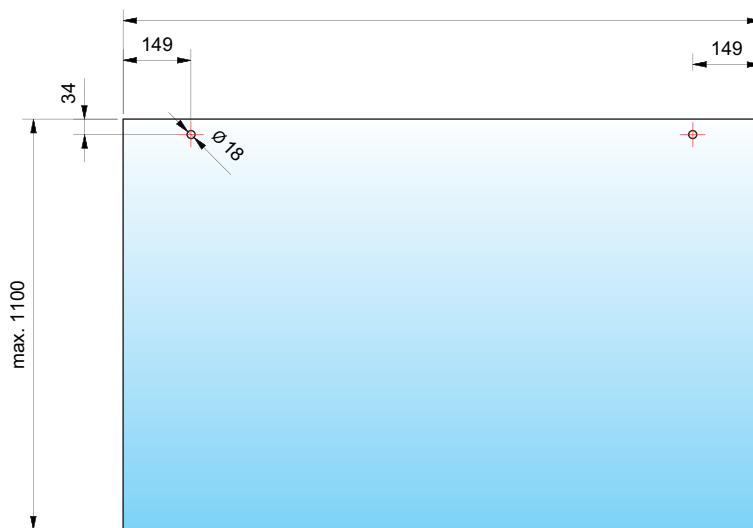
Détails techniques



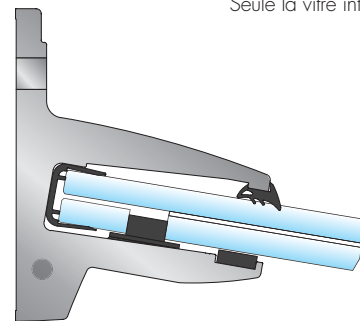
Finition du verre



Largeur = longueur de profilé (L) - 2 mm




Seule la vitre inférieure est percée.



Vous trouverez les verres adaptés page 18

Si votre projet devait nécessiter une combinaison de plusieurs marquises, nous vous proposons les exemples de sets suivants:

Sets de combinaison de marquises 1511-21*

N° de réf.	 Largeur en mm	Composé de	incluant goupille de raccordement
1511E6EV1-21-1800	21,52 mm	1800	2 x 900 mm 1 x 1510-11VA
1511E6EV1-21-2300	21,52 mm	2300	900 + 1400 mm 1 x 1510-11VA
1511E6EV1-21-2500	21,52 mm	2500	900 + 1600 mm 1 x 1510-11VA
1511E6EV1-21-2700	21,52 mm	2700	3 x 900 mm 2 x 1510-11VA
1511E6EV1-21-2800	21,52 mm	2800	2 x 1400 mm 1 x 1510-11VA
1511E6EV1-21-2900	21,52 mm	2900	900 + 2000 mm 1 x 1510-11VA
1511E6EV1-21-3000	21,52 mm	3000	1400 + 1600 mm 1 x 1510-11VA

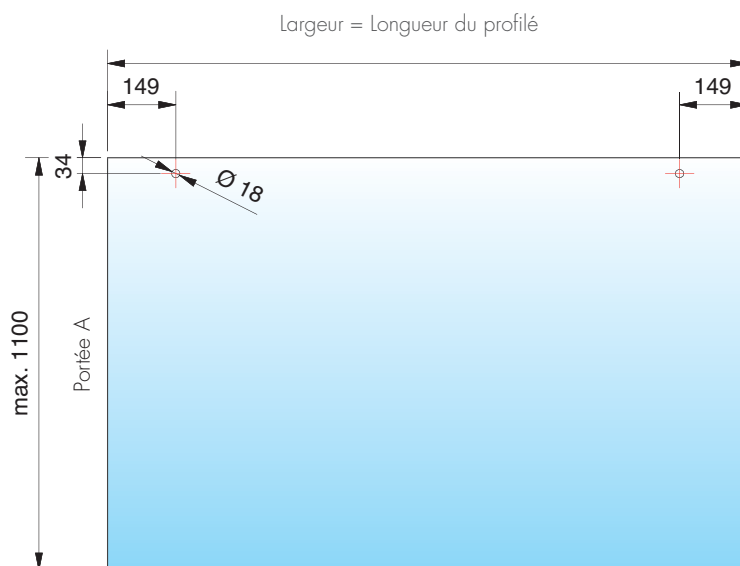
* = avec l'avis d'un expert



Verres livrables, en stock, adaptés au système de Marquise 1510-17/1511-17*



MADE
IN
GERMANY



Verres pour 1510-17 et 1511-17*

N° de réf.	Pour système de profilé 1510 / 1511	Largeur B	Portée A
1510GLAS-17-A	1400	1398 mm	900 mm
1510GLAS-17-B	1600	1598 mm	1100 mm
1510GLAS-17-C	2000	1998 mm	1100 mm
1510GLAS-17-D	2400	2398 mm	1100 mm

* = avec l'avis d'un expert



1510-17 1511-17*	1511-21*	
<p>$A_{max} = 900 \text{ mm}$ 1510E6EV1-17-1400 1511E6EV1-17-1400 $q_{d, max \downarrow} = 3,98 \text{ kN/m}^2$</p> <p>$A_{max} = 1100 \text{ mm}$ 1510E6EV1-17-1400 1511E6EV1-17-1400 $q_{d, max \downarrow} = 2,25 \text{ kN/m}^2$</p>	<p>$A_{max} = 900 \text{ mm}$ 1511E6EV1-21-1400 $q_{d, max \downarrow} = 6,15 \text{ kN/m}^2$</p> <p>$A_{max} = 1100 \text{ mm}$ 1511E6EV1-21-1400 $q_{d, max \downarrow} = 3,59 \text{ kN/m}^2$</p>	 <p>1510E6EV1-17-1400 1511E6EV1-17-1400 1511E6EV1-21-1400</p>
<p>$A_{max} = 900 \text{ mm}$ 1510E6EV1-17-1600 1511E6EV1-17-1600 $q_{d, max \downarrow} = 3,98 \text{ kN/m}^2$</p> <p>$A_{max} = 1100 \text{ mm}$ 1510E6EV1-17-1600 1511E6EV1-17-1600 $q_{d, max \downarrow} = 2,25 \text{ kN/m}^2$</p>	<p>$A_{max} = 900 \text{ mm}$ 1511E6EV1-21-1600 $q_{d, max \downarrow} = 6,15 \text{ kN/m}^2$</p> <p>$A_{max} = 1100 \text{ mm}$ 1511E6EV1-21-1600 $q_{d, max \downarrow} = 3,59 \text{ kN/m}^2$</p>	 <p>1510E6EV1-17-1600 1511E6EV1-17-1600 1511E6EV1-21-1600</p>
<p>$A_{max} = 900 \text{ mm}$ 1510E6EV1-17-2000 1511E6EV1-17-2000 $q_{d, max \downarrow} = 3,98 \text{ kN/m}^2$</p> <p>$A_{max} = 1100 \text{ mm}$ 1510E6EV1-17-2000 1511E6EV1-17-2000 $q_{d, max \downarrow} = 2,25 \text{ kN/m}^2$</p>	<p>$A_{max} = 900 \text{ mm}$ 1511E6EV1-21-2000 $q_{d, max \downarrow} = 6,15 \text{ kN/m}^2$</p> <p>$A_{max} = 1100 \text{ mm}$ 1511E6EV1-21-2000 $q_{d, max \downarrow} = 3,59 \text{ kN/m}^2$</p>	 <p>1510E6EV1-17-2000 1511E6EV1-17-2000 1511E6EV1-21-2000</p>
<p>$A_{max} = 900 \text{ mm}$ 1510E6EV1-17-2400 1511E6EV1-17-2400 $q_{d, max \downarrow} = 3,98 \text{ kN/m}^2$</p> <p>$A_{max} = 1100 \text{ mm}$ 1510E6EV1-17-2400 1511E6EV1-17-2400 $q_{d, max \downarrow} = 2,25 \text{ kN/m}^2$</p>	<p>$A_{max} = 900 \text{ mm}$ 1511E6EV1-21-2400 $q_{d, max \downarrow} = 6,15 \text{ kN/m}^2$</p> <p>$A_{max} = 1100 \text{ mm}$ 1511E6EV1-21-2400 $q_{d, max \downarrow} = 3,59 \text{ kN/m}^2$</p>	 <p>1510E6EV1-17-2400 1511E6EV1-17-2400 1511E6EV1-21-2400</p>

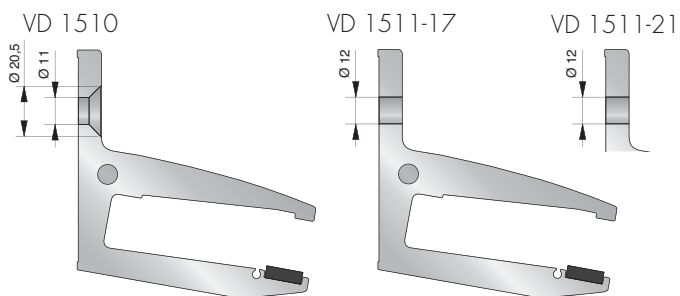
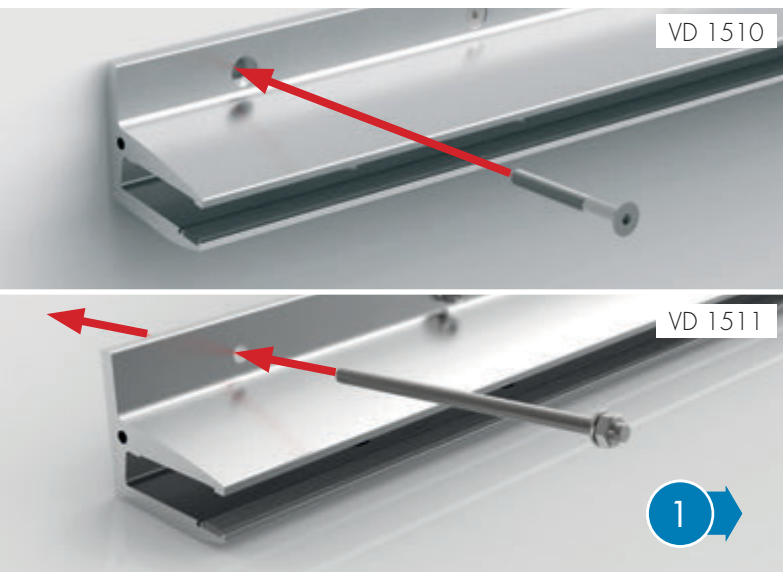
* = avec l'avis d'un expert



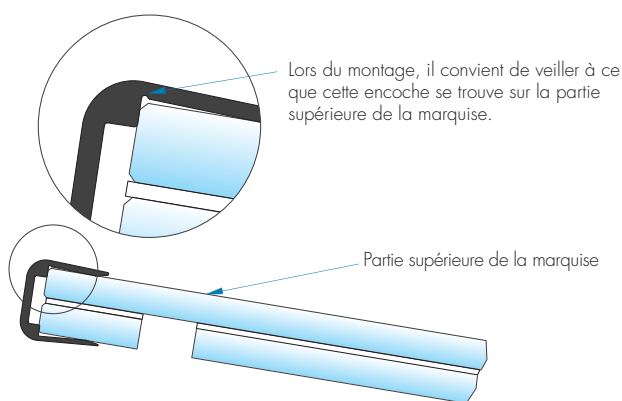
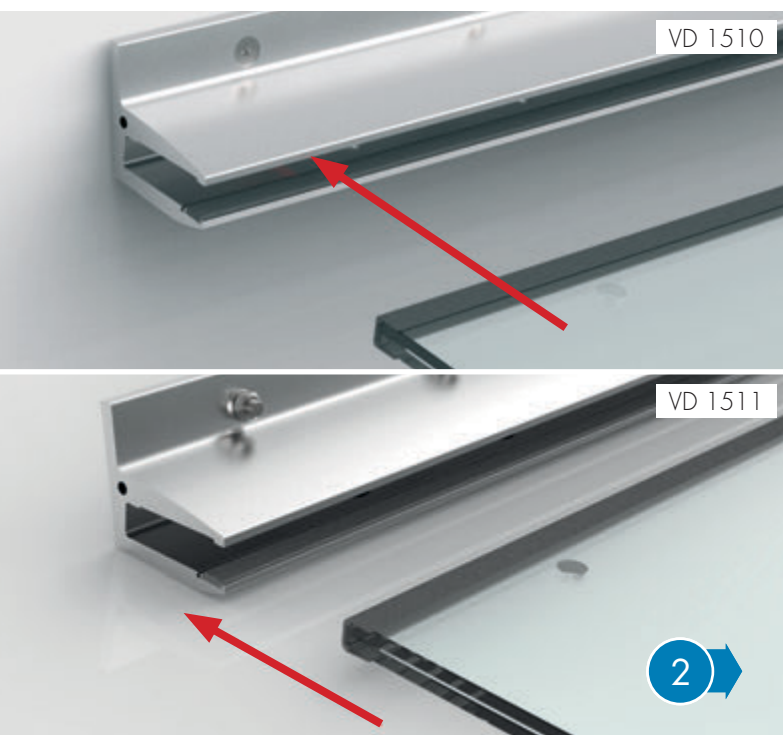
Preuve de la capacité de charge résiduelle pour le verre de 17,52 mm



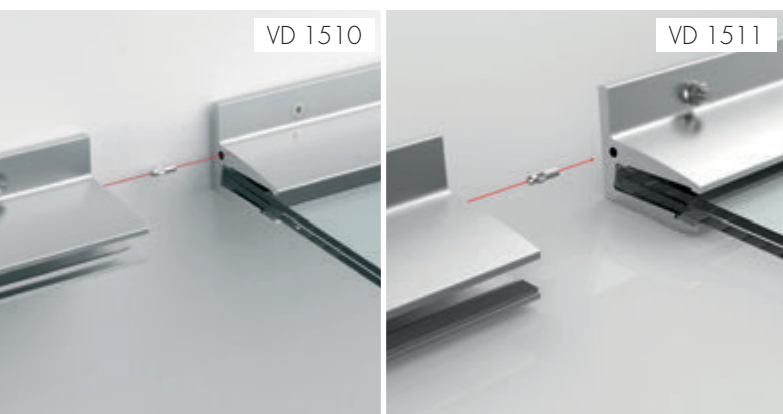
Étude Statique suivant DIN18008 disponible



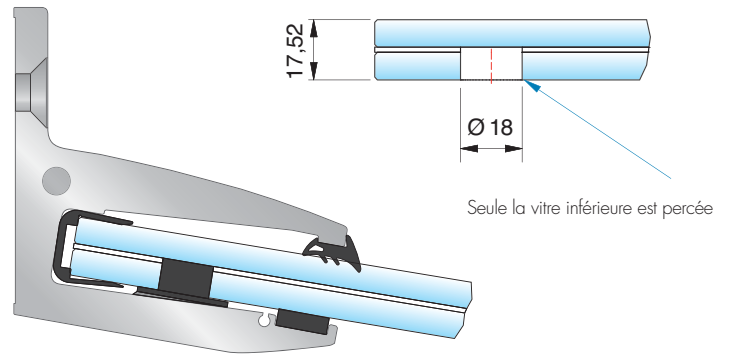
Monter le profilé au mur à l'aide du matériel de fixation correspondant.



Enficher le profilé de protection des arêtes sur le verre (respecter le sens) et insérer ensuite la vitre dans le profilé de la marquise en plaçant les trous de perçage en bas. Lubrifiant de montage : 1024520CTP



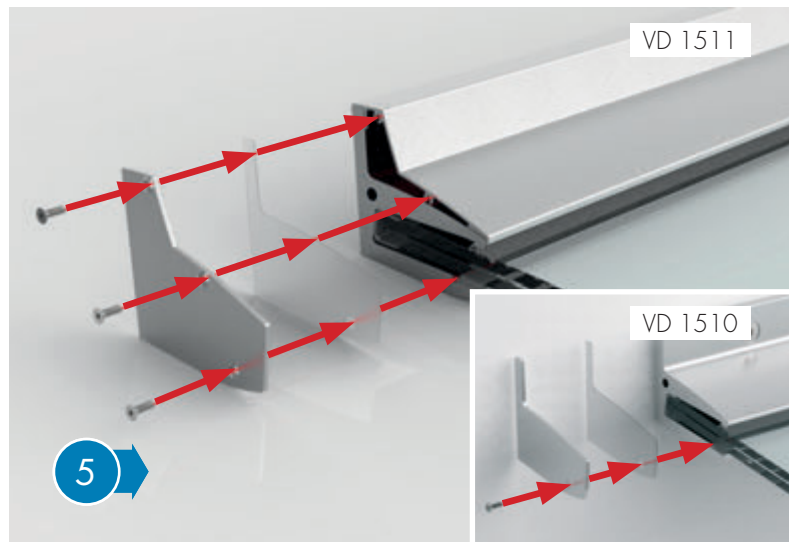
Les profilés peuvent être complétés par d'autres profilés au choix en utilisant les goupilles de raccord correspondantes.



Ajuster le panneau de verre et le fixer aux éléments de fixation extérieurs à l'aide d'un tenon de fixation pour le verre et d'éléments de fixation.



Insérer le joint du vitrage supérieur



Coller les embouts de finition et les visser.

Légende

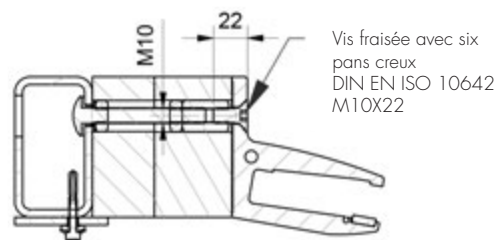
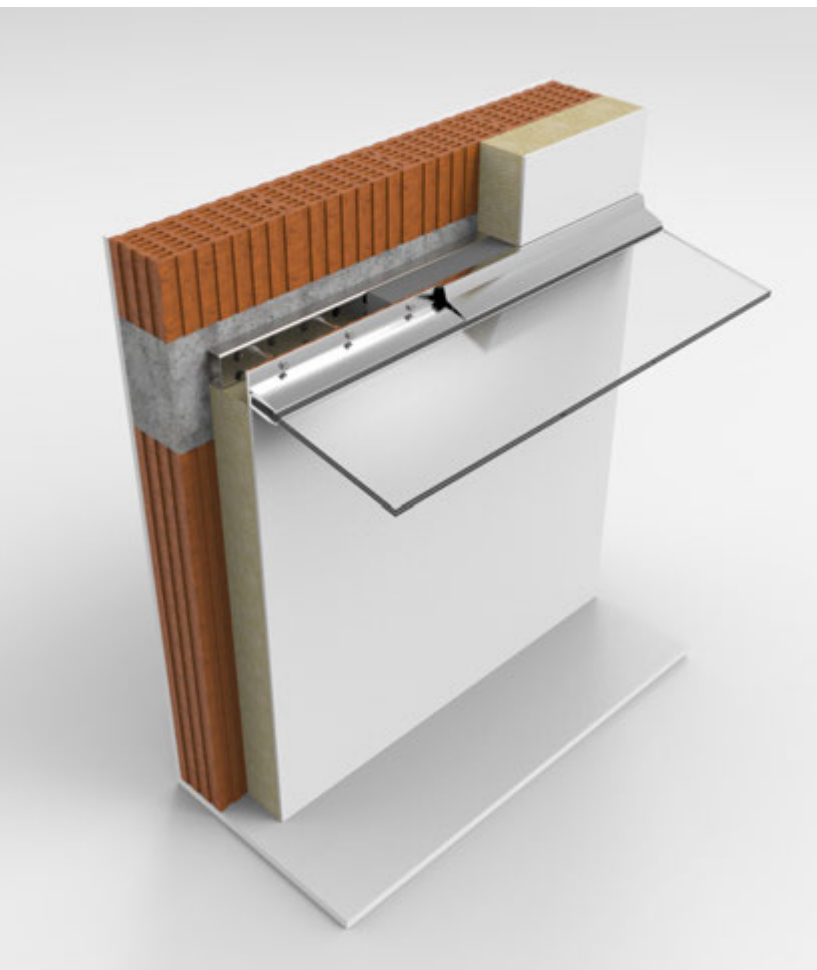


Preuve de la capacité de charge résiduelle pour le verre de 17,52 mm

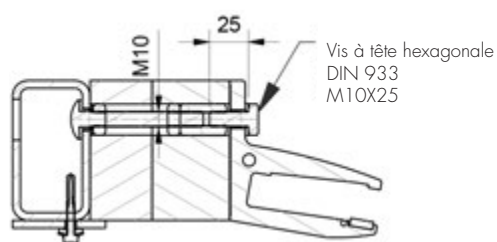


Étude Statique suivant DIN 18008 disponible

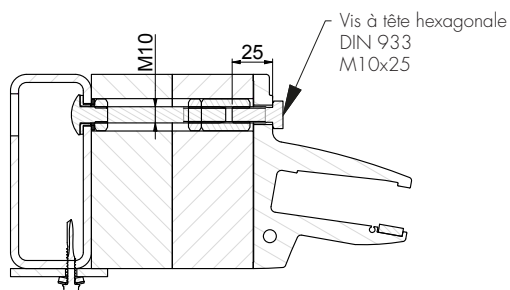
* = avec l'avis d'un expert



Montage 1510E-17 avec Console d'isolation thermique



Montage 1511E-17 avec Console d'isolation thermique



Montage 1511E-21 avec Console d'isolation thermique

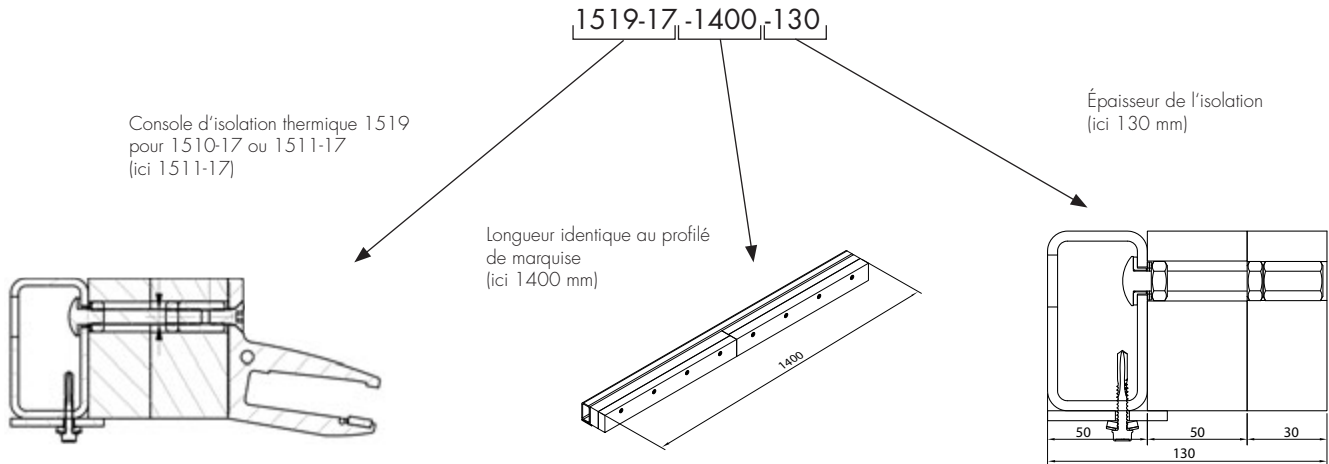
- Pour toutes les largeurs de marquises, des épaisseurs de consoles d'isolation thermique de 90 à 200 mm sont disponibles par pas de 10 mm
- Les ponts thermiques sont très fortement réduits
- Fixation sécurisée de la marquise VD1510 / VD1511 / VD1511-21 sur les murs avec isolation extérieure

Console d'isolation Thermique 1519

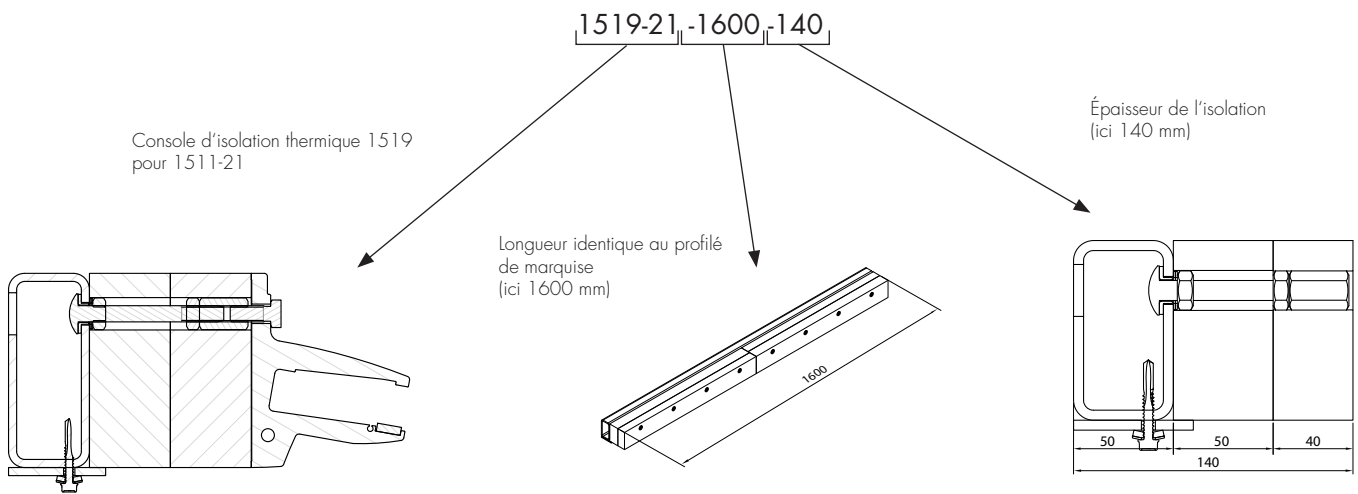
N° de réf.	Désignation	Cond./pce
1519	Console d'isolation Thermique	1/1

Composition de la référence - Console d'isolation thermique 1519

Exemple 1



Exemple 2



Console d'isolation thermique 1519

1519 pour 1510-17 et 1511-17

1519-17-1400-100	1519-17-2000-120	1519-17-900-140
1519-17-1400-110	1519-17-2000-130	1519-17-900-150
1519-17-1400-120	1519-17-2000-140	1519-17-900-160
1519-17-1400-130	1519-17-2000-150	1519-17-900-170
1519-17-1400-140	1519-17-2000-160	1519-17-900-180
1519-17-1400-150	1519-17-2000-170	1519-17-900-190
1519-17-1400-160	1519-17-2000-180	1519-17-900-200
1519-17-1400-170	1519-17-2000-190	1519-17-900-90
1519-17-1400-180	1519-17-2000-200	
1519-17-1400-190	1519-17-2000-90	
1519-17-1400-200	1519-17-2400-100	
1519-17-1400-90	1519-17-2400-110	
1519-17-1600-100	1519-17-2400-120	
1519-17-1600-110	1519-17-2400-130	
1519-17-1600-120	1519-17-2400-140	
1519-17-1600-130	1519-17-2400-150	
1519-17-1600-140	1519-17-2400-160	
1519-17-1600-150	1519-17-2400-170	
1519-17-1600-160	1519-17-2400-180	
1519-17-1600-170	1519-17-2400-190	
1519-17-1600-180	1519-17-2400-200	
1519-17-1600-190	1519-17-2400-90	
1519-17-1600-200	1519-17-900-100	
1519-17-1600-90	1519-17-900-110	
1519-17-2000-100	1519-17-900-120	
1519-17-2000-110	1519-17-900-130	

1519 pour 1511-21

1519-21-1400-100	1519-21-2000-120	1519-21-900-140
1519-21-1400-110	1519-21-2000-130	1519-21-900-150
1519-21-1400-120	1519-21-2000-140	1519-21-900-160
1519-21-1400-130	1519-21-2000-150	1519-21-900-170
1519-21-1400-140	1519-21-2000-160	1519-21-900-180
1519-21-1400-150	1519-21-2000-170	1519-21-900-190
1519-21-1400-160	1519-21-2000-180	1519-21-900-200
1519-21-1400-170	1519-21-2000-190	1519-21-900-90
1519-21-1400-180	1519-21-2000-200	
1519-21-1400-190	1519-21-2400-100	
1519-21-1400-200	1519-21-2400-110	
1519-21-1400-90	1519-21-2400-120	
1519-21-1600-100	1519-21-2400-130	
1519-21-1600-110	1519-21-2400-140	
1519-21-1600-120	1519-21-2400-150	
1519-21-1600-130	1519-21-2400-160	
1519-21-1600-140	1519-21-2400-170	
1519-21-1600-150	1519-21-2400-180	
1519-21-1600-160	1519-21-2400-190	
1519-21-1600-170	1519-21-2400-200	
1519-21-1600-180	1519-21-2400-90	
1519-21-1600-190	1519-21-900-100	
1519-21-1600-200	1519-21-900-110	
1519-21-1600-90	1519-21-900-120	
1519-21-2000-100	1519-21-900-130	
1519-21-2000-110		

SARL **Pauli**
France

SARL Pauli France

1208 Avenue du Camp de Menthe

13090 Aix En Provence

Téléphone: +33. (0) 4.42.58.18.13

Fax: +33. (0) 4.42.58.27.12

www.paulifrance.fr

infos@paulifrance.fr

Catalogue n° P14-14-03 – Version 01/2020
Toutes les photos, dessins techniques et leurs descriptions sont protégés par les droits d'auteur de la société Pauli + Sohn GmbH. Les indications de dimensions figurant dans le catalogue sont sans engagement. Sous réserve de modifications de construction. Veuillez respecter nos droits de propriété. Nous déclinons toute responsabilité pour les défauts d'impression et les erreurs survenues lors de la fabrication.

www.paulifrance.fr

Mise à jour technique : Aout 2020