

Werner-Heisenberg-Weg 39
85577 Neubiberg
Telefon +49 (89) 6004-2521
Telefax +49 (89) 6004-3472

Allgemeines bauaufsichtliches Prüfzeugnis

Prüfzeugnisnummer: **BAY40-004-24-07**

Gegenstand: Am unteren Rand durch Punkthalter eingespannte, tragende Glasbrüstung mit aufgestecktem, durchgehendem Handlauf

Verwendungszweck: Absturzsichernde Verglasung mit versuchstechnisch ermittelter Tragfähigkeit bei stoßartiger Beanspruchung nach DIN 18008-4:2013-07, Anhang A

gemäß Verwaltungsvorschrift Technische Bau-
bestimmungen NRW (VV TB NRW),
Anlage Teil C 4, lfd. Nr. C 4.12,
Bauarten für absturzsichernde Verglasung
mit versuchstechnisch ermittelter Tragfähigkeit
Ausgabe 2023/01

Antragsteller: Pauli & Sohn GmbH
Industriestr. 20
51597 Morsbach

Ausstellungsdatum: 17.12.2024

Geltungsdauer bis: 16.12.2029

Aufgrund dieses allgemeinen bauaufsichtlichen Prüfzeugnisses ist die oben genannte Bauart im Sinne der Landesbauordnungen der Länder der Bundesrepublik Deutschland anwendbar.

Dieses allgemeine bauaufsichtliche Prüfzeugnis umfasst 11 Seiten sowie 16 Anlagen.





A. Allgemeine Bestimmungen

Das allgemeine bauaufsichtliche Prüfzeugnis (abP) ersetzt nicht die für die Durchführung von Bauvorhaben gesetzlich vorgeschriebenen Genehmigungen, Zustimmungen und Bescheinigungen.

Das allgemeine bauaufsichtliche Prüfzeugnis wird unbeschadet der Rechte Dritter, insbesondere privater Schutzrechte, erteilt.

Hersteller und Vertreiber der Bauart haben, unbeschadet weitergehender Regelungen im Abschnitt „Besonderen Bestimmungen“ dem Anwender der Bauart Kopien des allgemeinen bauaufsichtlichen Prüfzeugnisses zur Verfügung zu stellen und darauf hinzuweisen, dass das allgemeine bauaufsichtliche Prüfzeugnis an der Anwendungsstelle vorliegen muss. Der Anwender der Bauart) hat das allgemeine bauaufsichtliche Prüfzeugnis auf der Baustelle (an der Anwendungsstelle) bereitzuhalten. Auf Anforderung sind den beteiligten Behörden Kopien des allgemeinen bauaufsichtlichen Prüfzeugnisses zur Verfügung zu stellen.

Das allgemeine bauaufsichtliche Prüfzeugnis darf nur vollständig vervielfältigt werden. Eine auszugsweise Veröffentlichung bedarf der Zustimmung der Prüfstelle. Texte und Zeichnungen von Werbeschriften dürfen dem allgemeinen bauaufsichtlichen Prüfzeugnis nicht widersprechen.

Übersetzungen des allgemeinen bauaufsichtlichen Prüfzeugnisses müssen den Hinweis "Von der erteilenden Prüfstelle nicht geprüfte Übersetzung der deutschen Originalfassung" enthalten.

Das allgemeine bauaufsichtliche Prüfzeugnis wird widerruflich erteilt. Die Bestimmungen des allgemeinen bauaufsichtlichen Prüfzeugnisses können nachträglich ergänzt und geändert werden, insbesondere, wenn technische Erkenntnisse dies erfordern.





B. Besondere Bestimmungen

B.1 Gegenstand des allgemeinen bauaufsichtlichen Prüfzeugnisses und Verwendungsbereich

B.1.1 Gegenstand

Die in diesem allgemeinen bauaufsichtlichen Prüfzeugnis aufgeführte Bauart ist eine absturzsichernde Verglasung nach DIN 18008-4:2013-07 Glas im Bauwesen - Bemessungs- und Konstruktionsregeln - Teil 4: Zusatzerfordernungen an absturzsichernde Verglasungen gemäß der -Verwaltungsvorschrift Technische Baubestimmungen des Landes Nordrhein-Westfalen (VV TB NRW), Anlage Teil C 4, lfd. Nr. C 4.12.

B.1.2 Anwendungsbereich

Die Bauart darf als absturzsichernde Verglasung der Kategorie B nach DIN 18008-4:2013-07 [1] verwendet werden.

Gemäß Verwaltungsvorschrift Technische Baubestimmungen des Landes Nordrhein-Westfalen (VV TB NRW), Anlage Teil C 4, lfd. Nr. C 4.12 (Ausgabe 2023/01) [2] ist der Verwendungsnachweis in Form eines allgemeinen bauaufsichtlichen Prüfzeugnisses (abP) zu führen.

Dieses allgemeine bauaufsichtliche Prüfzeugnis gilt für Anwendungen im Innen- und Außenbereich von Gebäuden.

B.2 Bestimmungen über die Bauart

B.2.1 Anforderungen an die Bauart

Hinsichtlich der verwendeten Ausgangsprodukte ist DIN 18008-4:2013-07, Kapitel 4 zu beachten. Die hier aufgeführte Bauart muss ausreichend tragfähig und auf Dauer funktionstüchtig sein. Die einzelnen für die Bauart verwendeten Bauprodukte müssen verwendbar im Sinne der Landesbauordnung sein.

B.2.2 Eigenschaften und Zusammensetzung

B.2.2.1 Beschreibung

Die Bauart setzt sich wie nachfolgend beschrieben zusammen.

Die Glasbrüstung wird an ihrem unteren Rand durch Punkthalter gelagert, die direkt an der Unterkonstruktion befestigt werden. Es kommen verschiedene Punkthaltertypen der Firma Pauli & Sohn zum Einsatz.



Das Einfachglas besteht aus Verbund-Sicherheitsglas (VSG) aus Einscheiben-Sicherheitsglas (ESG oder heißgelagertes ESG). Die Dicke der Gläser und das zu verwendende Zwischenschichtmaterial richten sich nach den Glasformaten. Mit diesem allgemeinen bauaufsichtlichen Prüfzeugnis sind Parallelogramm- und Rechteckformate abgedeckt, siehe Anlage 14 bis 16. Die einzelnen Scheiben der tragenden Glasbrüstung werden durch einen aufgesteckten durchgehenden Handlauf verbunden, siehe B.2.2.1.3 sowie Anlage 11.

B.2.2.1.1 Verbund-Sicherheitsglas (VSG)

Für das VSG gelten die Bestimmungen nach DIN EN 14449 (Ausgabe 2005/7) [3].

Als Basis-Glaserzeugnisse für VSG-Scheiben dürfen folgende Produkte verwendet werden:

- Thermisch vorgespanntes Kalknatron-Einscheibensicherheitsglas (ESG) nach DIN EN 12150-2 (Ausgabe 2005/1) [4], [5].
- Heißgelagertes Kalknatron-Einscheibensicherheitsglas nach DIN EN 14179-2 (Ausgabe 2005/9) [6].

Die Gläser dürfen keine Emaillierungen oder Einfärbungen aufweisen.

Die Glasaufbauten, Scheibenformate und die Anordnung der Punkthalter sind Anlage 14 bis 16 zu entnehmen. Für alle Glasaufbauten mit PVB-Zwischenschicht kann alternativ auch eine SentryGlas®-Zwischenschicht verwendet werden. Die Punkthalter können hinsichtlich der zu verwendenden Glasdicke adjustiert werden. Je nach Punkthalter kann statt VSG aus 2x8 mm ESG auch VSG aus 2x10 mm bzw. 2x12 mm ESG verwendet werden, siehe Anlage 2 bis 10.

B.2.2.1.2 Punkthalter

Die Metallteile der Punkthalter müssen aus nichtrostendem Stahl, Werkstoff-Nr. 1.4301, gemäß allgemeiner bauaufsichtlicher Zulassung Z-30.3-6 [16] bestehen. Die Geometrie der einzelnen Punkthaltertypen einschließlich der zugehörigen Komponenten sind in den Anlagen 2 bis 10 dargestellt und haben diesen Angaben zu entsprechen. Die Eigenschaften und die Zusammensetzung (Werkstoffe) der Komponenten der Punkthalter (Hülsen, elastische Zwischenlagen aus EPDM) müssen den Anlagen und der Gutachterlichen Stellungnahme 4516291 [10] entsprechen.

Bei der Befestigung an die Unterkonstruktion sind die technischen Baubestimmungen oder zur Anwendung kommende allgemeine bauaufsichtliche Zulassungen zu beachten.

B.2.2.1.3 Handlauf

Auf die Glasbrüstung ist ein aufgesetzter durchgehender Handlauf anzubringen. Der Handlauf ist bei allen Ausführungen mindestens einseitig an entsprechend tragfähigen Bauteilen oder benachbarten Scheiben der Glasbrüstung anzuschließen. Bei Verwendung von VSG aus 2x8 mm ESG (oder heißgelagertem ESG) ist ausschließlich eine Ausführung mit beidseitig angeschlossenem Handlauf zulässig.

Zur Verhinderung des Metall-Glas-Kontaktes sind in das Handlaufprofil druckfeste Elastomerstreifen einzulegen. Hierzu ist ein geeignetes Material zu verwenden, siehe Anlage 11. Die Verträglichkeit des Materials mit der PVB- bzw. SG-Zwischenschicht muss nachgewiesen sein. Es sind die Konstruktionsmerkmale und Anforderungen entsprechen DIN EN 18008-4, Anhang B zu beachten.

B.2.2.1.4 Kantenschutz

Freie Glaskanten der Verglasungen sind entweder durch den Handlauf, benachbarte Scheiben oder angrenzende Bauteile sicher vor Stößen zu schützen. Sofern der Abstand zwischen Glaskante und angrenzenden Bauteilen mehr als 30 mm beträgt, ist ein Kantenschutzprofil nach DIN 18008-4, Anhang F, anzubringen, siehe Anlage 11.

B.2.2.1.5 Dokumente

Der Erteilung dieses allgemeinen bauaufsichtlichen Prüfzeugnisses liegen die im Abschnitt C aufgeführten bezogenen Unterlagen und Vorschriften zugrunde.

B.2.3 Herstellung, Transport und Lagerung

B.2.3.1 Herstellung

Die Komponenten dieser Bauart müssen den in Abschnitt B.2.2 genannten Eigenschaften entsprechen.

B.2.3.2 Transport und Lagerung

Der Transport der Glaselemente darf nur mit geeigneten Transporthilfen durchgeführt werden, die eine Verletzung der Glaskanten ausschließen. Bei Zwischenlagerung an der Baustelle sind geeignete Unterlagen zum Schutz der Glaskanten vorzusehen.



B.3 Übereinstimmungsbestätigung

B.3.1 Allgemeines

Die in diesem allgemeinen bauaufsichtlichen Prüfzeugnis aufgeführte Bauart bedarf nach Verwaltungsvorschrift Technische Baubestimmungen des Landes Nordrhein-Westfalen (VV TB NRW), Anlage Teil C 4, lfd. Nr. C 4.12 (Ausgabe 2023/01) [2] des Nachweises der Übereinstimmung durch Übereinstimmungserklärung des Anwenders (Unternehmers).

Der Anwender der Bauart hat zu bestätigen, dass die Bauart entsprechend den Bestimmungen dieses allgemeinen bauaufsichtlichen Prüfzeugnisses ausgeführt wurde und die hierbei verwendeten Bauprodukte den Bestimmungen dieses allgemeinen bauaufsichtlichen Prüfzeugnisses entsprechen. Der Unternehmer erklärt hierin gegenüber dem Auftraggeber, dass die ausgeführte Bauart in allen Einzelheiten mit diesem allgemeinen bauaufsichtlichen Prüfzeugnis übereinstimmt. Die Übereinstimmungserklärung ist zu den Unterlagen beim Bauherrn zu nehmen. Ein Muster für die Übereinstimmungserklärung ist Anlage 1 dieses allgemeinen bauaufsichtlichen Prüfzeugnisses zu entnehmen.

B.4 Bestimmungen für Planung und Bemessung

B.4.1 Tragfähigkeit unter stoßartiger Einwirkung

Hinsichtlich des Entwurfs gelten die konstruktiven Vorgaben gemäß DIN 18008-4 [1].

Der Nachweis der Tragfähigkeit unter stoßartigen Einwirkungen dieser Bauart ist gemäß DIN 18008-4, Anhang A [1] zu führen.

Der Nachweis der Tragfähigkeit unter stoßartigen Einwirkungen nach DIN 18008-4 ist für die Verglasung für den Anwendungsbereich nach Abschnitt B.1.2 mit diesem allgemeinen bauaufsichtlichen Prüfzeugnis erbracht [1], [9], [10], [11], [12]. Bei der Befestigung der Haltekonstruktion an die Unterkonstruktion sind die technischen Baubestimmungen zu beachten.

B.4.2 Tragfähigkeit unter ständigen und veränderlichen Einwirkungen

Die Bauart ist nach DIN 18008-4:2013-07 Kapitel 6 für die jeweilige Einbausituation zu bemessen. In der Regel sind dabei Einwirkungen aus Eigengewicht, Nutzlast und ggf. Windlast zu berücksichtigen. Es wird darauf hingewiesen, dass sich aus der Bemessung geringere zulässige Glasabmessungen als in den Anlagen 14 bis 16 ergeben können.



B.5 Bestimmungen für die Ausführung

Die Ausführung bzw. der Einbau müssen den Angaben des Herstellers entsprechen.

Die Lagerung der Scheiben muss unter Berücksichtigung der aus der Herstellung herrührenden Maß- und Formabweichungen zwängungsarm erfolgen.

Zugängliche Scheibenkanten müssen vor unbeabsichtigten Stößen geschützt sein. Von einem hinreichenden Kantenschutz kann ausgegangen werden, wenn die freie Glaskante mit einem Abstand von nicht mehr als 30 mm durch angrenzende Bauteile vor Stößen geschützt ist.

Jedes Glaselement ist mit mindestens 4 Punkthaltern eines Punkthaltertyps zu befestigen. Der Handlauf ist entsprechend den Vorgaben in Kapitel B.2.2.1.3 zu verankern.

Die Montage ist von geeignetem Fachpersonal gemäß Montageanleitung der Firma Pauli & Sohn GmbH auszuführen.

Die für die Bauart verwendeten Bauprodukte dürfen nur in einwandfreiem und sauberem Zustand eingebaut werden.

Die Bauart muss im Sinne der jeweiligen Landesbauordnung (LBO) verwendbar sein. Die Nachweise diesbezüglich sind vor der Montage zu kontrollieren.

B.6 Bestimmungen für Nutzung, Unterhalt und Wartung

Die Bauart muss zum Erhalt ihrer Funktion regelmäßig gereinigt und gewartet werden. Der Zustand der Bauart ist in regelmäßigen Abständen zu kontrollieren. Beschädigte Teile sind unverzüglich auszutauschen.

Im Falle eines Austausches beschädigter oder zerstörter Teile ist darauf zu achten, dass Elemente verwendet werden, die den Bestimmungen dieses allgemeinen bauaufsichtlichen Prüfzeugnisses entsprechen. Der Einbau muss so vorgenommen werden, dass die Befestigung der Verglasungselemente in der vorgeschriebenen Weise erfolgt.

B.7 Rechtsgrundlage

Dieses allgemeine bauaufsichtliche Prüfzeugnis wird, aufgrund des § 22 Abs. 1 BauO NRW [14] in Verbindung mit der VV TB NRW Teil A und C [2] erteilt.

Entsprechend § 19 Abs. 7 der Musterbauordnung in Verbindung mit § 22 Abs. 1 BauO NRW bzw. den entsprechenden Bestimmungen nach den Landesbauordnungen, gilt ein erteiltes allgemeines bauaufsichtliches Prüfzeugnis in allen Ländern der Bundesrepublik Deutschland



B.8 Rechtsbehelfsbelehrung

Die Erteilung dieses allgemeinen bauaufsichtlichen Prüfzeugnisses ist ein Verwaltungsakt, gegen den je nach den Bestimmungen des Landesrechts innerhalb eines Monats nach Ausstellung des allgemeinen bauaufsichtlichen Prüfzeugnisses Widerspruch eingelegt werden.

Der Widerspruch ist schriftlich oder zur Niederschrift an der Professur für Baukonstruktion und Bauphysik der Universität der Bundeswehr München, Büro Prüfstellenleitung einzulegen. Der Widerspruch kann nicht auf elektronischem Wege eingelegt werden.

Maßgeblich für die Rechtzeitigkeit des Widerspruchs ist der Zeitpunkt des Eingangs der Widerspruchsschrift bei der Professur für Baukonstruktion und Bauphysik der Universität der Bundeswehr München, Büro Prüfstellenleitung. Falls die Frist durch das Verschulden eines vom Widersprechenden Bevollmächtigten versäumt werden sollte, so würde dessen Verschulden dem Widersprechenden zugerechnet werden.





Professur für Baukonstruktion und Bauphysik
Universität der Bundeswehr München



Dr.-Ing. Eugen Hiller
stellv. Prüfstellenleitung



Dominik Offereins M.Sc.
Sachbearbeiter



C. Bezogene Unterlagen und Vorschriften

- [1] DIN 18008-4: 2013-07: Glas im Bauwesen - Bemessungs- und Konstruktionsregeln - Teil 4: Zusatzanforderungen an absturzsichernde Verglasungen
- [2] Verwaltungsvorschrift Technische Baubestimmungen des Landes Nordrhein-Westfalen (VV TB NRW) Ausgabe 2023/01
- [3] DIN EN 14449: 2005-07: Glas im Bauwesen - Verbundglas und Verbund-Sicherheitsglas - Konformitätsbewertung
- [4] DIN EN 12150-1: 2020-07: Glas im Bauwesen - Thermisch vorgespanntes Kalknatron-Einscheiben-Sicherheitsglas - Teil 1 Definition und Beschreibung
- [5] DIN EN 12150-2: 2005-01: Glas im Bauwesen - Thermisch vorgespanntes Kalknatron-Einscheibensicherheitsglas - Teil 2 Konformitätsbewertung
- [6] DIN EN 14179-1: 2005-09: Glas im Bauwesen - Heißgelagertes thermisch vorgespanntes Kalknatron-Einscheibensicherheitsglas - Teil 1: Definition und Beschreibung
- [7] EN 1999-1-1: 2014-03. Eurocode 9: Bemessung und Konstruktion von Aluminiumtragwerken - Teil 1-1: Allgemeine Bemessungsregeln
- [8] DIN EN 573-3: 2013-12: Aluminium und Aluminiumlegierungen - Chemische Zusammensetzung und Form von Halbzeug - Teil 3: Chemische Zusammensetzung und Erzeugnisformen
- [9] Gutachterliche Stellungnahme G-4516258 Univ.-Prof. Dr.-Ing. G. Siebert vom 28.06.2016
- [10] Gutachterliche Stellungnahme G-4516291 Univ.-Prof. Dr.-Ing. G. Siebert vom 31.05.2016
- [11] Versuchsbericht b-03-15-06 Professur für Baukonstruktion und Bauphysik der Universität der Bundeswehr München vom 23.02.2016
- [12] Versuchsbericht b-004-24-07 Professur für Baukonstruktion und Bauphysik der Universität der Bundeswehr München vom 17.07.2024
- [13] Versuchsbericht b-014-24-07 Professur für Baukonstruktion und Bauphysik der Universität der Bundeswehr München vom 17.12.2024
- [14] Landesbauordnung 2018 – BauO NRW 2018 vom 21.07.2018
- [15] Musterbauordnung MBO (Fassung November 2002, zuletzt geändert im September 2022)



[16] Allgemeine bauaufsichtliche Zulassung Z-30.3-6: Erzeugnisse, Bauteile und Verbindungselemente aus nichtrostenden Stählen vom 01.05.2022

[17] Vergleichsrechnung punktgehaltener Scheiben mit Stoßbelastung 240127, Dr. Siebert und Partner Beratende Ingenieure PartGmbH vom 06.08.2024





Übereinstimmungserklärung des Anwenders

Anwender:

Bauart:

Am unteren Rand durch Punkthalter eingespannte, tragende Glasbrüstung mit aufgestecktem, durchgehendem Handlauf

Anwendung:

Absturzsichernde Verglasung mit versuchstechnisch ermittelter Tragfähigkeit bei stoßartiger Beanspruchung nach DIN 18008-4:2013-07, Anhang A

gemäß Verwaltungsvorschrift Technische Baubestimmungen NRW (VV TB NRW), Anlage Teil C 4, lfd. Nr. C 4.12
Bauarten für absturzsichernde Verglasung mit versuchstechnisch ermittelter Tragfähigkeit, Ausgabe 2023/01

Einbauort:

Herstelldatum:

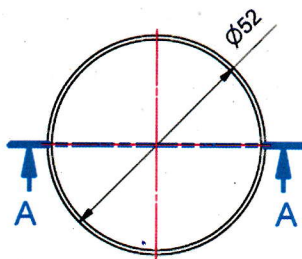
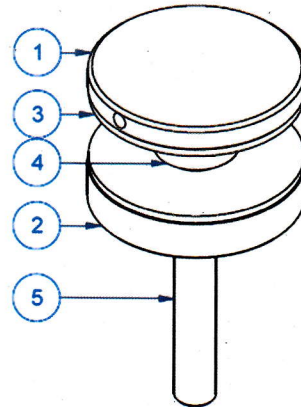
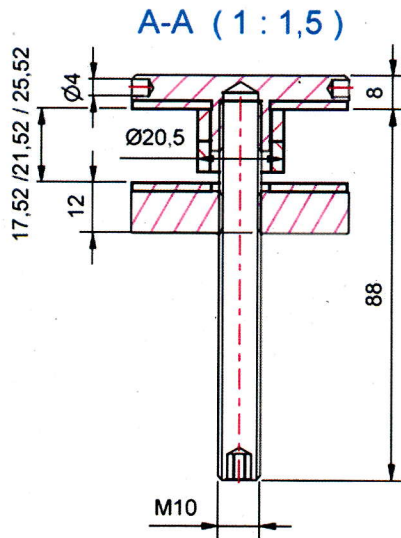
Hiermit wird bestätigt, dass die hier aufgeführte Bauart hinsichtlich aller Einzelheiten fachgerecht und unter Einhaltung aller Bestimmungen des allgemein bauaufsichtlichen Prüfzeugnisses Nr. BAY40-004-24-07 der Professur für Baukonstruktion und Bauphysik, Universität der Bundeswehr München, vom 17.12.2024 hergestellt und eingebaut wurde.

Ort, Datum

Unterschrift

Diese Bescheinigung ist dem Bauherrn zur Weitergabe an die zuständige Bauaufsichtsbehörde auszuhändigen.





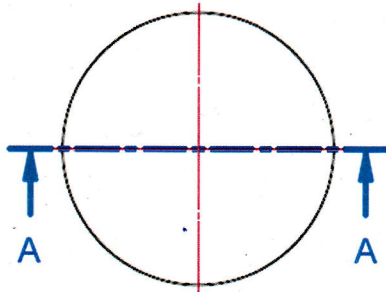
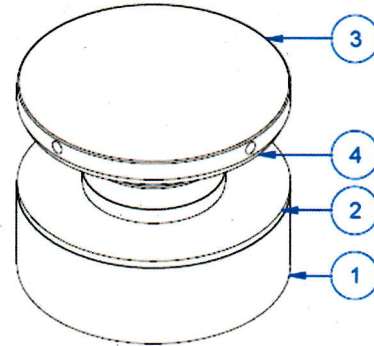
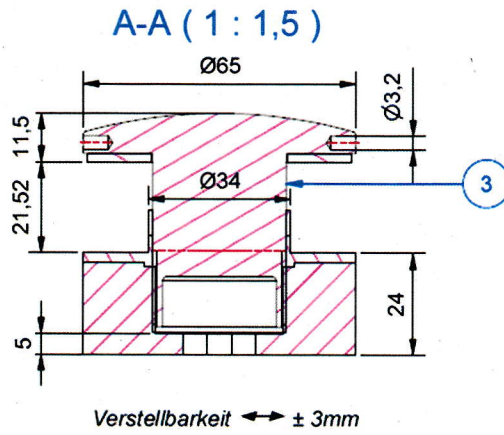
Glasbohrung Ø25mm

Position	Stück	Artikel-Nr.	BEZEICHNUNG
1	1	7072-1VA	Punkthalter Ø52mm erhaben
2	1	7072-2VA	Punkthalter Ø52mm erhaben, Rückenteil
3	2	7072-3EPDM	EPDM-Unterlegscheibe zu 7072/7076VA Ø51xØ14x2
4	2	7070-10POM	POM-Hülse Ø20,5xØ14,5x7,5mm
5	1	S913A2D10x90	Gewindestift DIN 913 - M10 x 90 - A2

Bezeichnung:
 Punkthalter Ø52mm
 Kopf erhaben,
 zylindrisch

Artikel-Nr. (Zeichn.-Nr)
7072VA





Glasbohrung 35mm

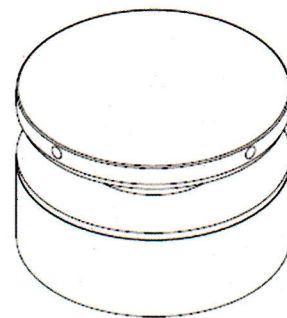
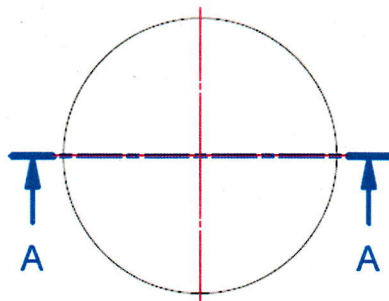
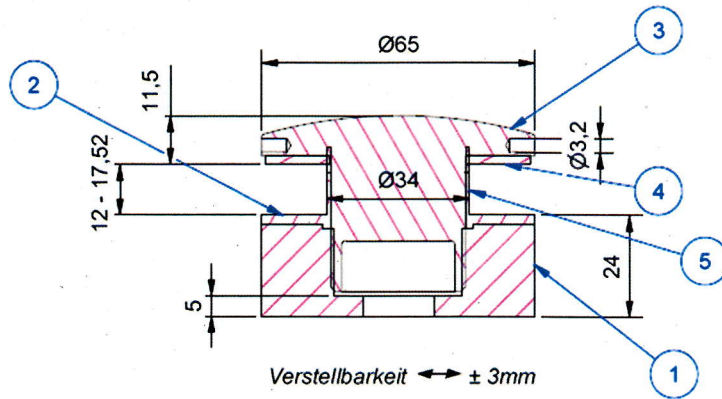
Position	Stück	Artikel-Nr.	BEZEICHNUNG
1	1	7012-5VA	PH Rücken zu 7012VA
2	1	7012-4POM	POM Scheibe Rücken PH 7012VA
3	1	7012-1VA-20	Punkthalterkopf 7012VA
4	1	7012-2EPDM	EPDM zu Punkthalter 7012VA
5	2	7012-3POM	POM Hülse zu Punkthalter 7012VA

Bezeichnung:
Punkthalter Ø65mm verstellbar
Kopf erhaben, konvex

Artikel-Nr. (Zeichn.-Nr)
7012VA-20



A-A (1 : 1,5)



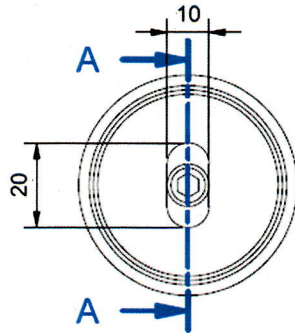
Glasbohrung 35mm

5	2	7012-3POM	POM Hülse zu Punkthalter 7012VA
4	1	7012-2EPDM	EPDM zu Punkthalter 7012VA
3	1	7012-1VA-16	Punkthalterkopf 7012VA
2	1	7012-4POM	POM Scheibe Rücken PH 7012VA
1	1	7012-5VA	PH Rücken zu 7012VA
Position	Stück	Artikel-Nr.	BEZEICHNUNG

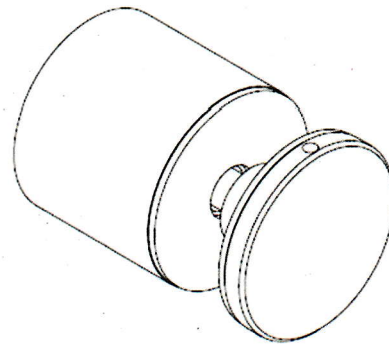
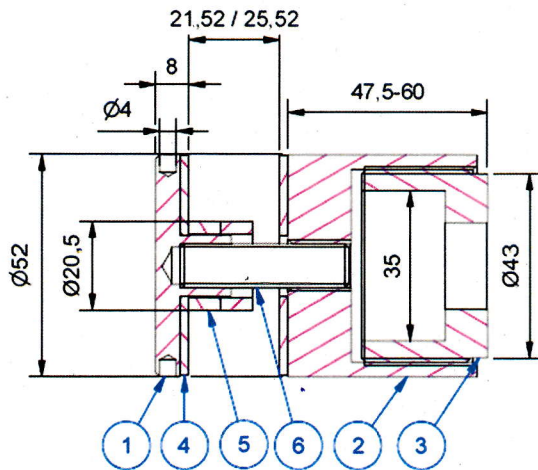
Bezeichnung:
 Punkthalter Ø65mm verstellbar
 Kopf erhaben, konvex

Artikel-Nr. (Zeichn.-Nr)
7012VA-16





A-A (1:1,5)



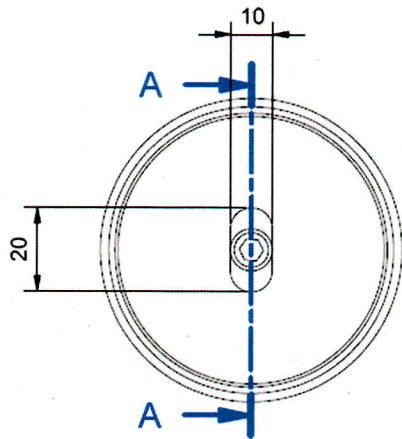
Glasbohrung Ø25mm

Position	Stück	Artikel-Nr.	BEZEICHNUNG
1	1	7072-1VA	Punkthalter Ø52mm erhaben
2	1	7068-1VA	PH-Unterteil Ø52x45 mit Gewinde M45x1,5
3	1	7068-2VA	Gewindebuchse zu PH-Unterteil Ø52, M45x1,5
4	2	7072-3EPDM	EPDM-Unterlegscheibe zu 7072/7076VA Ø51xØ14x2
5	2	7070-10POM	POM-Hülse Ø20,5xØ14,5x7,5mm
6	1	S913A2D10x40	Gewindestift DIN 913 - M10 x 40 - A2

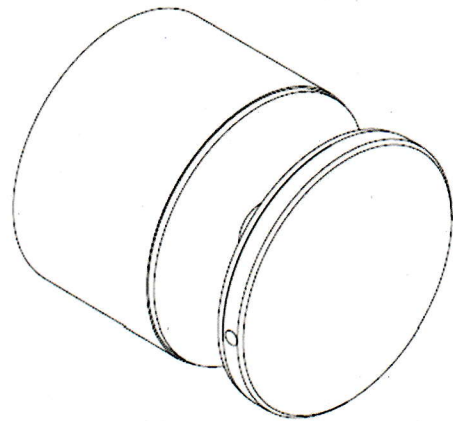
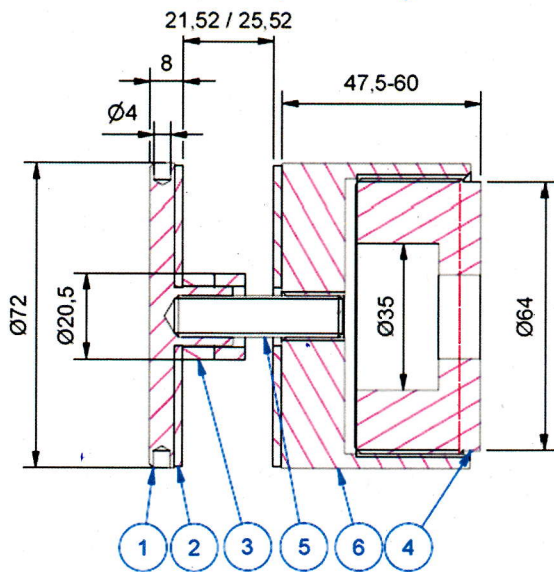
Bezeichnung:
 Punkthalter Ø52mm
 Kopf erhaben,
 zylindrisch

Artikel-Nr. (Zeichn.-Nr)
7068VA-20





A-A (1 : 1,5)



Glasbohrung Ø25mm

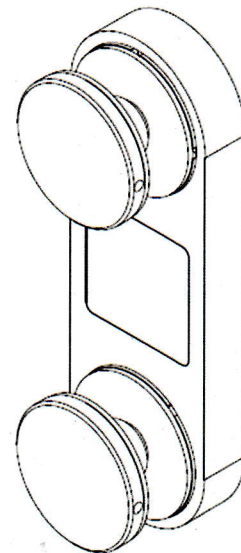
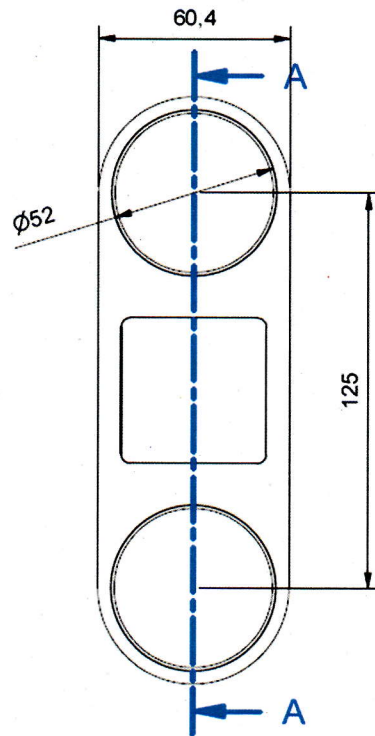
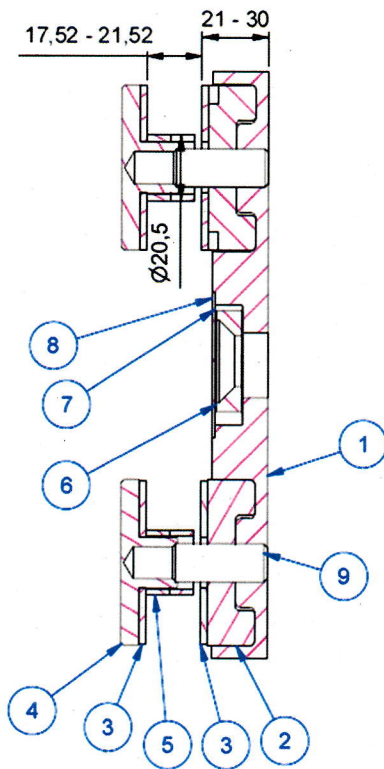
Position	Stück	Artikel-Nr.	BEZEICHNUNG
1	1	7073-1VA	Punkthalter Ø72mm erhaben, Vorderteil
2	2	7073-3EPDM	EPDM-Unterlegscheibe zu 7073/7077VA Ø71x14x2
3	2	7070-10POM	POM-Hülse Ø20,5xØ14,5x7,5mm
4	1	7069-2VA	Gewindebuchse zu PH-Unterteil Ø72, M65x1,5
5	1	S913A2D10x40	Gewindestift DIN 913 - M10 x 40 - A2
6	1	7069-1VA	PH-Unterteil Ø72x45 mit Gewinde M65x1,5

Bezeichnung:
 Punkthalter Ø72mm
 Kopf erhaben,
 zylindrisch

Artikel-Nr. (Zeichn.-Nr)
7069VA-20



A-A (1:2)



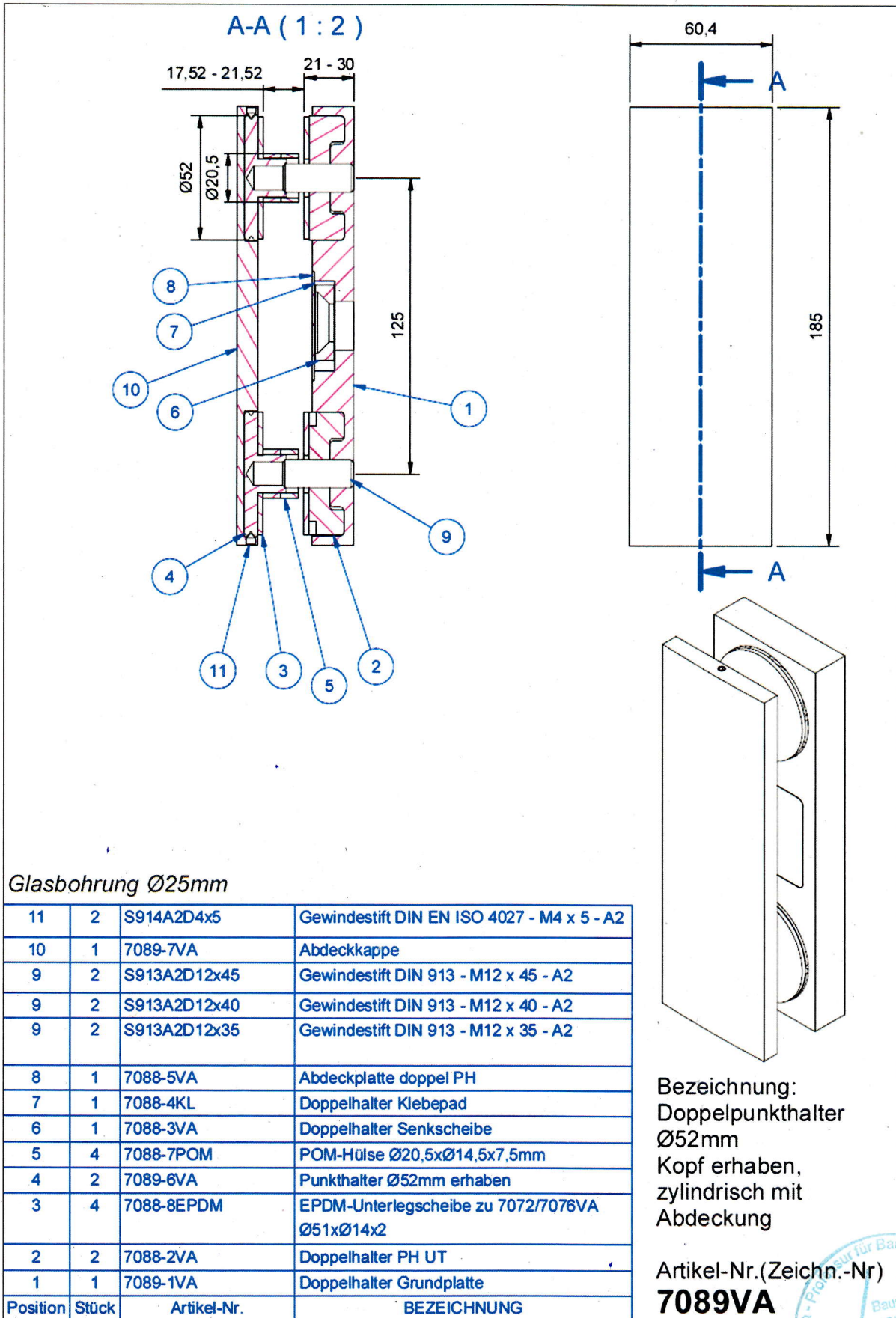
Glasbohrung Ø25mm

9	2	S913A2D12x45	Gewindestift DIN 913 - M12 x 45 - A2
9	2	S913A2D12x40	Gewindestift DIN 913 - M12 x 40 - A2
9	2	S913A2D12x35	Gewindestift DIN 913 - M12 x 35 - A2
8	1	7088-5VA	Abdeckplatte doppel PH
7	1	7088-4KL	Doppelhalter Klebepad
6	1	7088-3VA	Doppelhalter Senkscheibe
5	4	7088-7POM	POM-Hülse Ø20,5xØ14,5x7,5mm
4	2	7088-6VA	Punkthalter Ø52mm erhaben
3	4	7088-8EPDM	EPDM-Unterlegscheibe zu 7072/7076VA Ø51xØ14x2
2	2	7088-2VA	Doppelhalter PH UT
1	1	7088-1VA	Doppelhalter Grundplatte
Position	Stück	Artikel-Nr.	BEZEICHNUNG

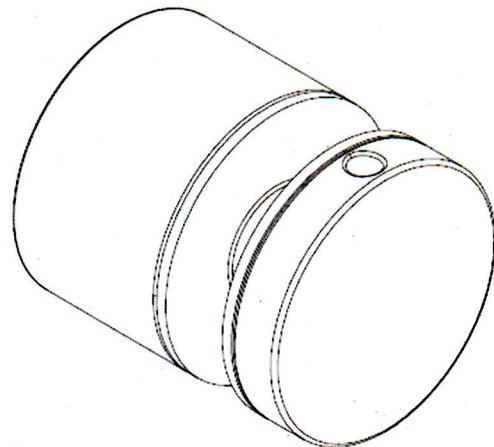
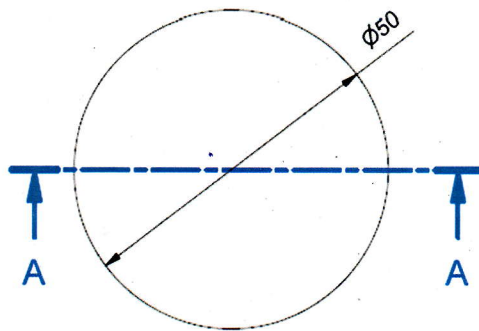
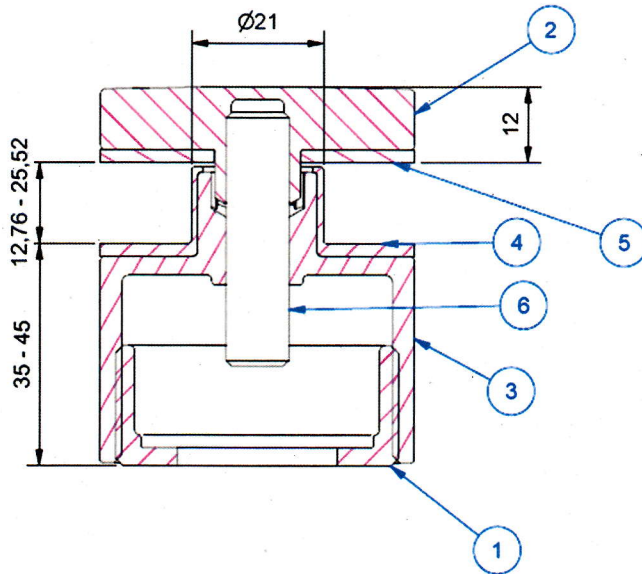
Bezeichnung:
 Doppelpunkthalter
 Ø52mm
 Kopf erhaben,
 zylindrisch

Artikel-Nr. (Zeichn.-Nr)
7088VA





A-A (1:1)



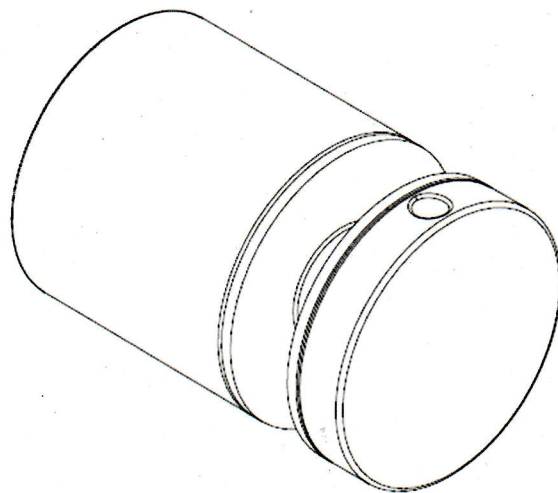
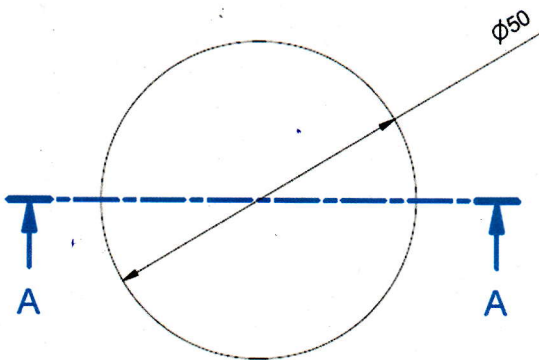
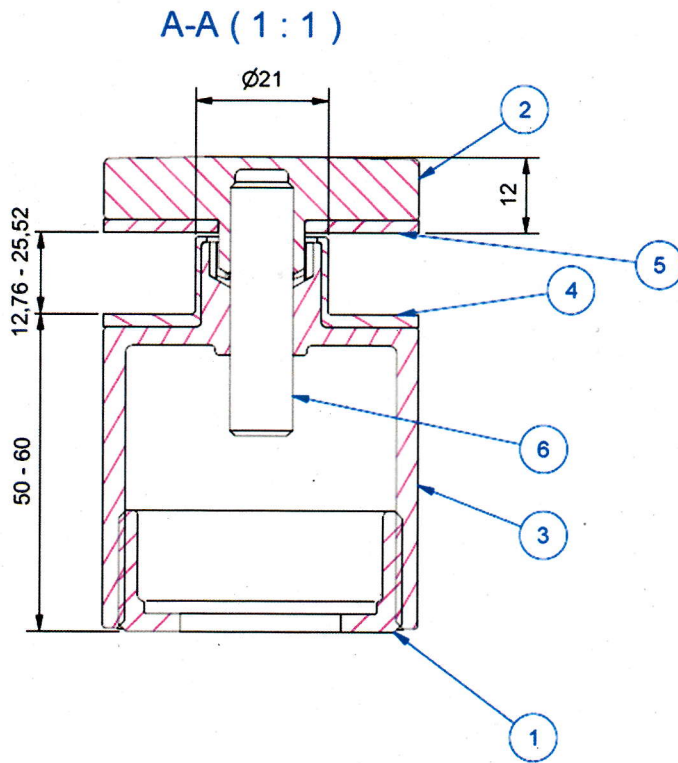
Glasbohrung Ø25mm

6	1	S913A2D10x40	Gewindestift DIN 913 - M10 x 40 - A2
5	1	7056-5KU	U-Scheibe 7056
4	1	7056-4KU	Auflage Rückenteil 7056
3	1	7056-3VAS35	Rückenteil 7056
2	1	7056-2VA	Punkthalterkopf 7056
1	1	7056-1VA	Wandhülse 7056
Position	Stück	Artikel-Nr.	BEZEICHNUNG

Bezeichnung:
 Punkthalter Ø50mm
 Kopf erhaben,
 zylindrisch

Artikel-Nr. (Zeichn.-Nr)
7056VAS35





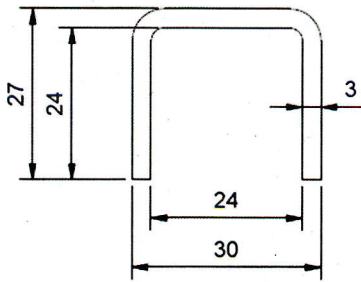
Glasbohrung Ø25mm

6	1	S913A2D10x40	Gewindestift DIN 913 - M10 x 40 - A2
5	1	7056-5KU	U-Scheibe 7056
4	1	7056-4KU	Auflage Rückenteil 7056
3	1	7056-3VAS50	Rückenteil 7056
2	1	7056-2VA	Punkthalterkopf 7056
1	1	7056-1VA	Wandhülse 7056
Position	Stück	Artikel-Nr.	BEZEICHNUNG

Bezeichnung:
 Punkthalter Ø50mm
 Kopf erhaben,
 zylindrisch

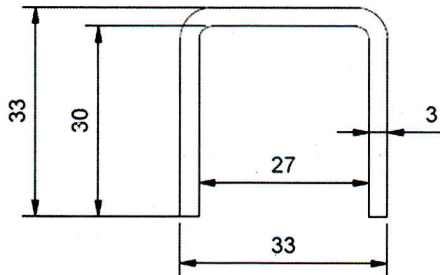
Artikel-Nr. (Zeichn.-Nr.)
7056VAS50





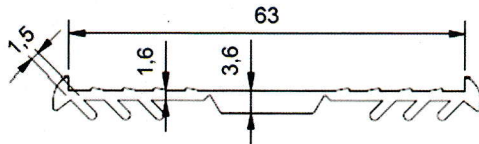
Bezeichnung:
 U-Profil 27x30x27x3mm

Artikel-Nr.(Zeichn.-Nr)
5022VA4



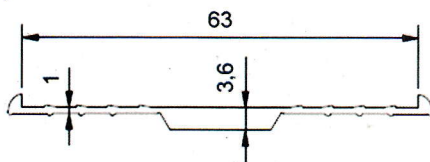
Bezeichnung:
 U-Profil 33x33x33x3mm

Artikel-Nr.(Zeichn.-Nr)
5029VA4



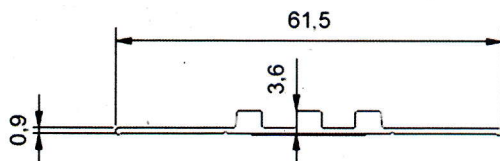
Bezeichnung:
 Elastomer-Profil für Nutsysteme,
 für Glas 16,76-17,52mm

Artikel-Nr.(Zeichn.-Nr)
10214742KU



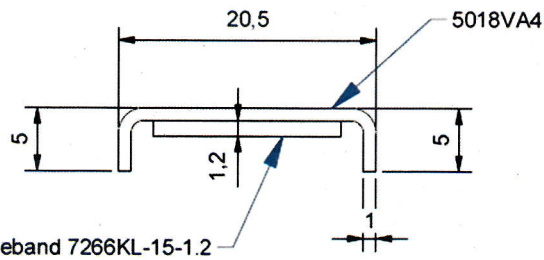
Bezeichnung:
 Elastomer-Profil für Nutsysteme,
 für Glas 20,76-21,52mm

Artikel-Nr.(Zeichn.-Nr)
10214842KU



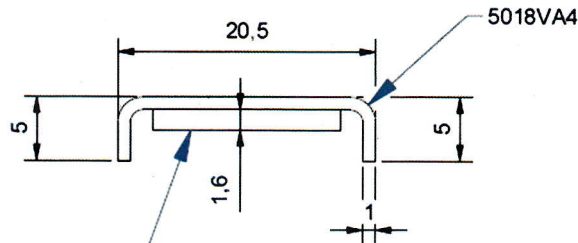
Bezeichnung:
 Elastomer-Profil für Nutsysteme,
 für Glas 25,52mm

Artikel-Nr.(Zeichn.-Nr)
10245448KU



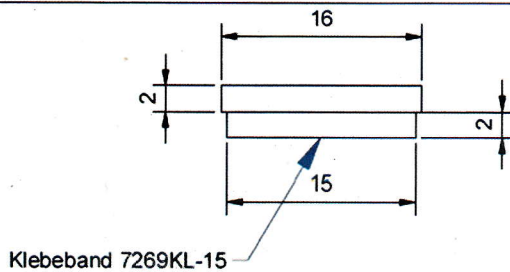
Bezeichnung:
 Kantenschutzprofil
 U-Profil 5x20,5x5x1 mm

Artikel-Nr.(Zeichn.-Nr)
5018VA4

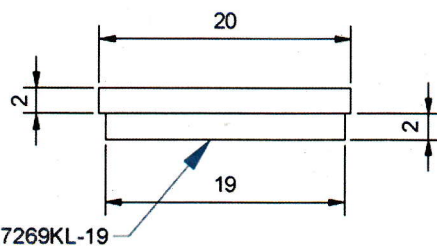


Bezeichnung:
 Kantenschutzprofil
 U-Profil 5x20,5x5x1 mm

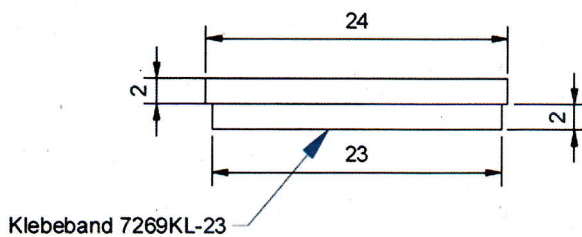
Artikel-Nr.(Zeichn.-Nr)
5018VA4



Bezeichnung:
 Kantenschutzprofil VSG 16
 Artikel-Nr.(Zeichn.-Nr)
7268E0-16



Bezeichnung:
 Kantenschutzprofil VSG 20
 Artikel-Nr.(Zeichn.-Nr)
7268E0-20



Bezeichnung:
 Kantenschutzprofil VSG 24
 Artikel-Nr.(Zeichn.-Nr)
7268E0-24

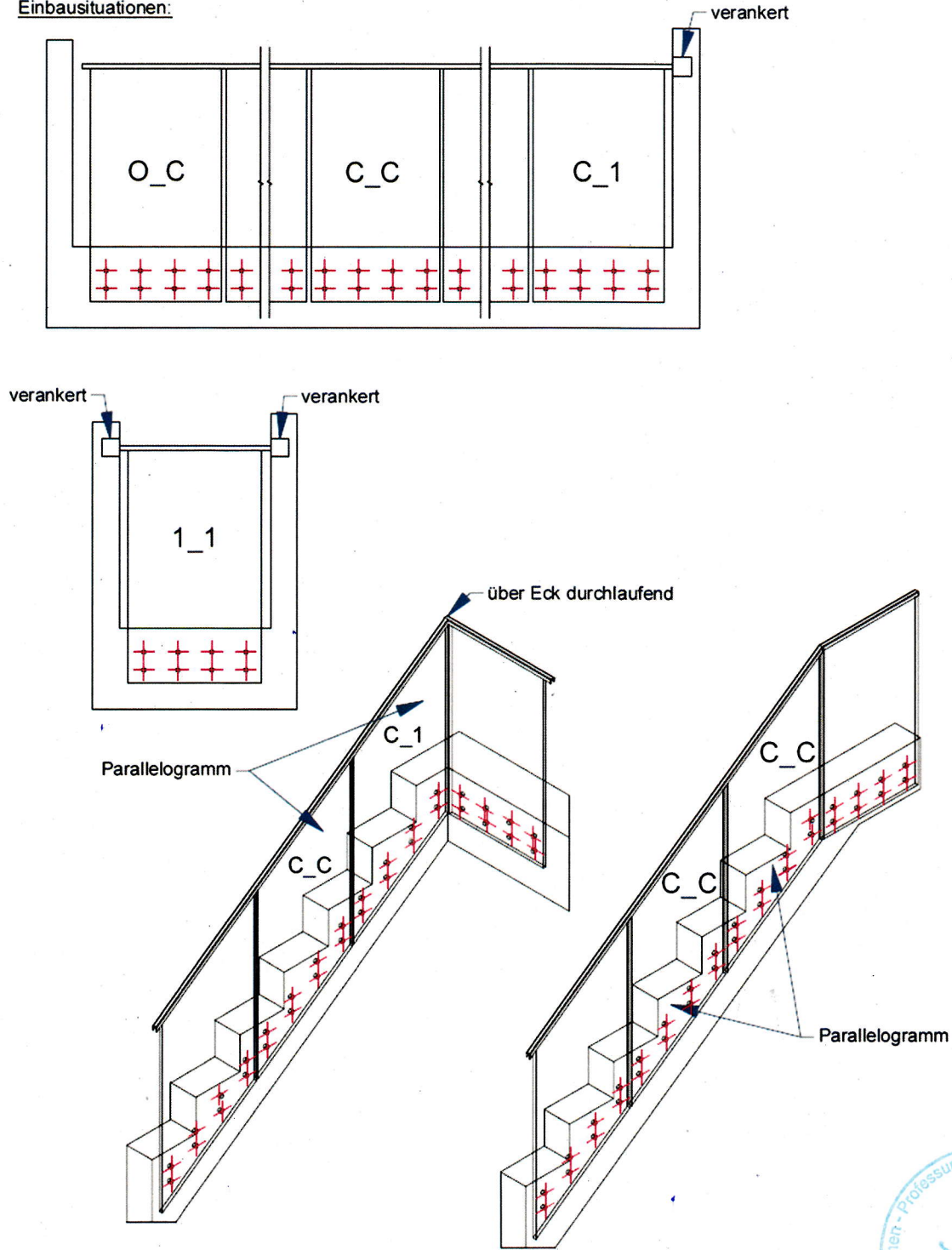
Unterscheidung Handlaufanschluss:

O: kein Anschluss, Handlauf endet an Scheibe

C: Handlauf an Nachbarscheibe in gleicher Ebene angeschlossen (läuft durch)

1: Handlauf an massivem Bauteil verankert oder an Nachbarscheibe "über Ecke" durchlaufend

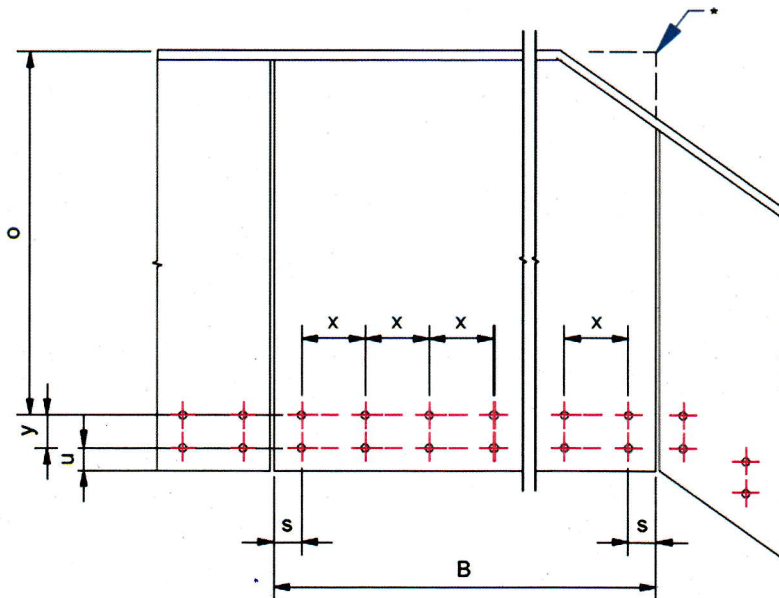
Einbausituationen:



Rechteckscheiben mit *beidseitig* angeschlossenem Handlauf

mögliche Einbausituationen C_C ; C_1 ; 1_C ; 1_1

Punkthaltertyp Art.-Nr. 7072VA-20 : Bohrungsdurchmesser 25mm
 Punkthaltertyp Art.-Nr. 7012VA-20 : Bohrungsdurchmesser 35mm
 Punkthaltertyp Art.-Nr. 7012VA-16 : Bohrungsdurchmesser 35mm
 Punkthaltertyp Art.-Nr. 7068VA-20 : Bohrungsdurchmesser 25mm
 Punkthaltertyp Art.-Nr. 7069VA-20 : Bohrungsdurchmesser 25mm
 Punkthaltertyp Art.-Nr. 7088VA : Bohrungsdurchmesser 25mm
 Punkthaltertyp Art.-Nr. 7089VA : Bohrungsdurchmesser 25mm
 Punkthaltertyp Art.-Nr. 7056VAS35 : Bohrungsdurchmesser 25mm
 Punkthaltertyp Art.-Nr. 7056VAS50 : Bohrungsdurchmesser 25mm



Glasaufbau	Auskrägung oben o		Glasbreite B		Bohrungsabstand X		Randabstand s $\leq x/2$		Auskrägung unten u**		Bohrungsabstand y	
	min	max	min	max	min	max	min	max	min	max	min	max
8 mm ESG / 1,52 mm PVB / 8 mm ESG	450	1237	500	2000	200	1350	75	200	70	-	80	250
10 mm ESG / 1,52 mm PVB / 10 mm ESG	450	1507	500	2000	200	1350	75	200	70	-	80	250
12 mm ESG / 1,52 mm PVB / 12 mm ESG	450	1507	500	2000	200	1350	75	200	70	-	80	250

Die Punkthalter müssen paarweise mit gleichem Abstand y übereinander angeordnet werden.

Die Punkthalter müssen im gleichen Abstand x auf zwei Achsen nebeneinander liegen.

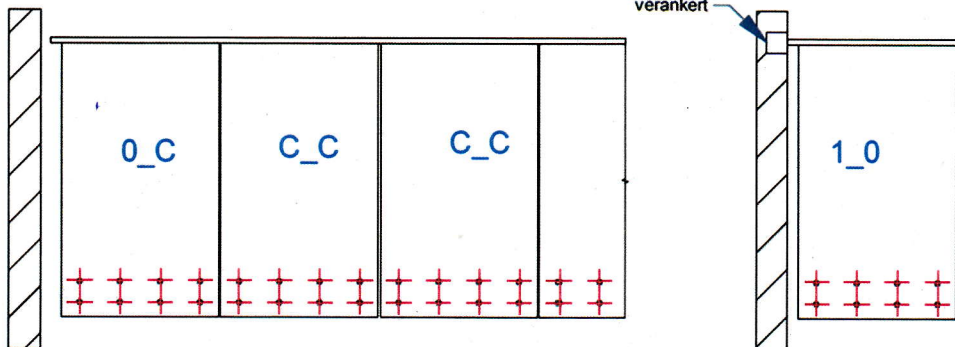
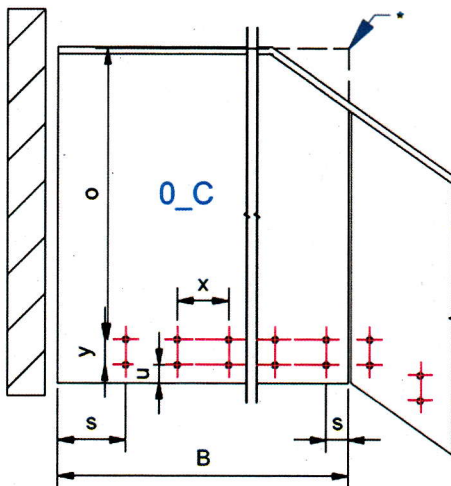
* Abgeschnittene Ecken sind zulässig, sofern die minimal zulässigen Abstände eingehalten werden.

** unbelasteter Rand

Rechteckscheiben mit mindestens *einseitig* angeschlossener Handlauf

mögliche Einbausituationen O_C ; C_O ; O_1 ; 1_O

Punkthaltertyp Art.-Nr. 7072VA-20 : Bohrungsdurchmesser 25mm
 Punkthaltertyp Art.-Nr. 7012VA-20 : Bohrungsdurchmesser 35mm
 Punkthaltertyp Art.-Nr. 7012VA-16 : Bohrungsdurchmesser 35mm
 Punkthaltertyp Art.-Nr. 7068VA-20 : Bohrungsdurchmesser 25mm
 Punkthaltertyp Art.-Nr. 7069VA-20 : Bohrungsdurchmesser 25mm
 Punkthaltertyp Art.-Nr. 7088VA : Bohrungsdurchmesser 25mm
 Punkthaltertyp Art.-Nr. 7089VA : Bohrungsdurchmesser 25mm
 Punkthaltertyp Art.-Nr. 7056VAS35 : Bohrungsdurchmesser 25mm
 Punkthaltertyp Art.-Nr. 7056VAS50 : Bohrungsdurchmesser 25mm



Glasaufbau	Auskragung oben o		Glasbreite B		Bohrungsabstand X		Randabstand s ≤ x/2		Auskragung unten u**		Bohrungsabstand y	
	min	max	min	max	min	max	min	max	min	max	min	max
10 mm ESG / 1,52 mm PVB / 10 mm ESG	500	1170	500	2000	200	350	75	175	70	-	80	250
12 mm ESG / 1,52 mm PVB / 12 mm ESG	500	1170	500	2000	200	350	75	175	70	-	80	250

Die Punkthalter müssen paarweise mit gleichem Abstand y übereinander angeordnet werden.

Die Punkthalter müssen im gleichen Abstand x auf zwei Achsen nebeneinander liegen.

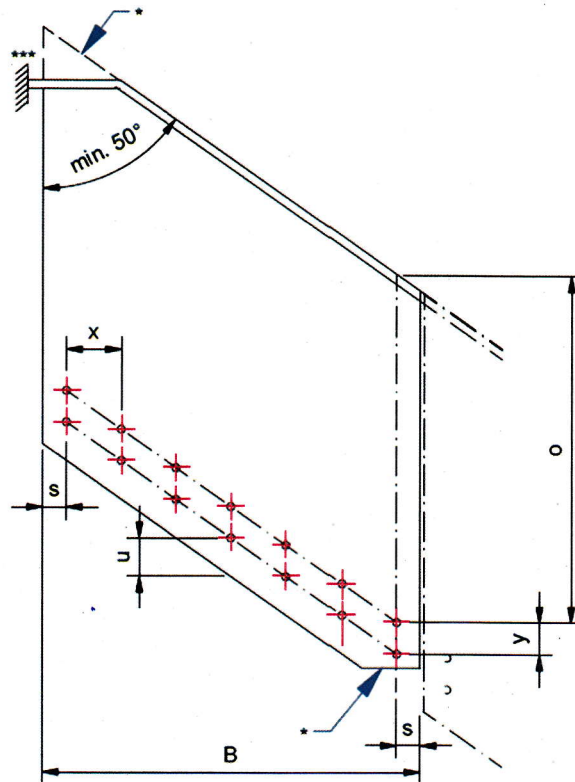
* Abgeschnittene Ecken sind zulässig, sofern die minimal zulässigen Abstände eingehalten werden.

** unbelasteter Rand

Parallelogramscheiben mit ein- oder beidseitig angeschlossenem Handlauf

mögliche Einbausituationen C_O ; 1_O , C_C ; C_1 ; 1_C ; 1_1

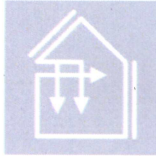
- Punkthaltertyp Art.-Nr. 7072VA-20 : Bohrungsdurchmesser 25mm
- Punkthaltertyp Art.-Nr. 7012VA-20 : Bohrungsdurchmesser 35mm
- Punkthaltertyp Art.-Nr. 7012VA-16 : Bohrungsdurchmesser 35mm
- Punkthaltertyp Art.-Nr. 7068VA-20 : Bohrungsdurchmesser 25mm
- Punkthaltertyp Art.-Nr. 7069VA-20 : Bohrungsdurchmesser 25mm
- Punkthaltertyp Art.-Nr. 7088VA : Bohrungsdurchmesser 25mm
- Punkthaltertyp Art.-Nr. 7089VA : Bohrungsdurchmesser 25mm
- Punkthaltertyp Art.-Nr. 7056VAS35 : Bohrungsdurchmesser 25mm
- Punkthaltertyp Art.-Nr. 7056VAS50 : Bohrungsdurchmesser 25mm



Einbausituation	Glasaufbau	Auskrägung oben o		Gasbreite B		Bohrungsabstand X		Randabstand s		Auskrägung unten u*		Bohrungsabstand y	
		min	max	min	max	min	max	min	max	min	max	min	max
C.C.C.1.1.1.1.C	10 mm ESG/ 1,52 mm PVB/ 10 mm ESG	450	1507	500	2000	200	1350	75	200	82	-	80	250
	12 mm ESG/ 1,52 mm PVB/ 12 mm ESG	450	1507	500	2000	200	1350	75	200	82	-	80	250
C.O.1.0***	10 mm ESG/ 1,52 mm PVB/ 10 mm ESG	500	1365	500	2000	200	350	75	175	82	-	100	250
	12 mm ESG/ 1,52 mm PVB/ 12 mm ESG	500	1365	500	2000	200	350	75	175	82	-	100	250

Die Punkthalter müssen paarweise mit gleichem Abstand y übereinander angeordnet werden.
 Die Punkthalter müssen im gleichen Abstand x auf zwei parallelen Achsen liegen.

- * Abgeschnittene Ecken sind zulässig, sofern die minimal zulässigen Abstände eingehalten werden.
- ** unbelasteter Rand
- *** der Handlauf muss am oberen Ende immer angeschlossen sein



Werner-Heisenberg-Weg 39
85577 Neubiberg
Telefon +49 (89) 6004-2521
Telefax +49 (89) 6004-3472

Bescheid über die Ergänzung des Allgemeinen bauaufsichtlichen Prüfzeugnis vom 17.12.2024

Prüfzeugnisnummer: BAY40-004-24-07

Gegenstand: Am unteren Rand durch Punkthalter eingespannte, tragende Glasbrüstung mit aufgestecktem, durchgehendem Handlauf

Verwendungszweck: Absturzsichernde Verglasung mit versuchstechnisch ermittelter Tragfähigkeit bei stoßartiger Beanspruchung nach DIN 18008-4:2024-12, Anhang A

gemäß VV TB NRW
Anlage Teil C 4, lfd. Nr. C 4.12,
Bauarten für absturzsichernde Verglasung mit versuchstechnisch ermittelter Tragfähigkeit
Ausgabe 2023/01

Antragsteller: Pauli + Sohn GmbH
Industriestr. 20
51597 Morsbach

Ausstellungsdatum: 28.01.2025

Geltungsdauer bis: 27.01.2029

Dieser Bescheid ergänzt das allgemeine bauaufsichtliche Prüfzeugnis Nr. BAY 40-004-24-07 vom 17.12.2024. Dieser Bescheid umfasst 2 Seiten und die ergänzende Anlage. Er gilt nur in Verbindung mit dem oben genannten allgemeinen bauaufsichtlichen Prüfzeugnis und darf nur zusammen mit diesem verwendet werden.



Zu

B. Besondere Bestimmungen

Die besonderen Bestimmungen des allgemeinen bauaufsichtlichen Prüfzeugnisses werden wie folgt ergänzt bzw. geändert:

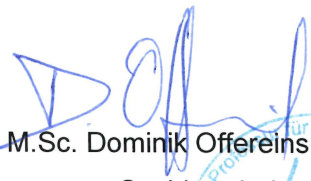
B.2 Bestimmungen über die Bauart

B.2.2.1.2 Punkthalter

Die Metallteile der Punkthalter müssen aus nichtrostendem Stahl, Werkstoff-Nr. 1.4301, gemäß allgemeiner bauaufsichtlicher Zulassung Z-30.3-6 [16] bestehen. Die Geometrie der einzelnen Punkthaltertypen einschließlich der zugehörigen Komponenten sind in den Anlagen 2 bis 10 sowie Anlage 17 dargestellt und haben diesen Angaben zu entsprechen. Die Eigenschaften und die Zusammensetzung (Werkstoffe) der Komponenten der Punkthalter (Hülsen, elastische Zwischenlagen aus EPDM) müssen den Anlagen und der Gutachterlichen Stellungnahme 4516291 [10] entsprechen.

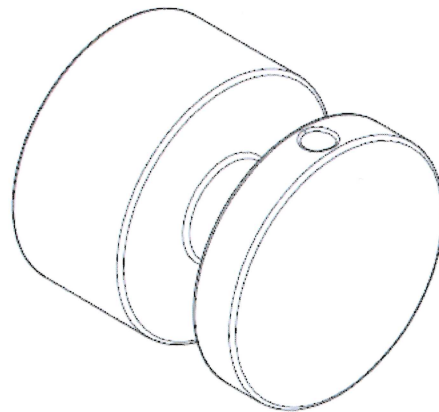
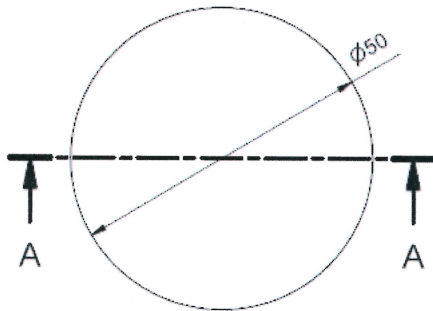
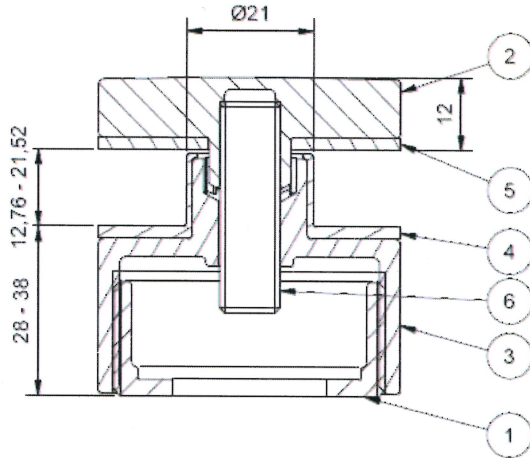
Professur für Baukonstruktion und Bauphysik
Universität der Bundeswehr München


Dr.-Ing. Eugen Hiller
Stellv. Prüfstellenleitung


M.Sc. Dominik Offereins
Sachbearbeiter



A-A (1:1)



Glasbohrung Ø25mm

6	1	S913A2D10x35	Gewindestift DIN 913 - M10 x 35 - A2
5	1	7056-5KU	U-Scheibe 7056
4	1	7056-4KU	Auflage Rückenteil 7056
3	1	7056-3VAS28	Rückenteil 7056
2	1	7056-2VA	Punkthalterkopf 7056
1	1	7056-1VA	Wandhülse 7056
Position	Stück	Artikel-Nr.	BEZEICHNUNG

Bezeichnung:
 Punkthalter Ø50mm
 Kopf erhaben,
 zylindrisch.

Artikel-Nr. (Zeichn.-Nr.)
7056VAS28

