



Punkthalter mit AbP
Point fixtures with *AbP
Glasdicke | Glass thickness: 6 – 21,52 mm
Seite | Page 218



Punkthalter mit AbP/nach DIN 18008
Point fixtures with *AbP/DIN 18008
Glasdicke | Glass thickness: 12 – 21,52 mm
Seite | Page 220

*AbP = German National Technical Certification

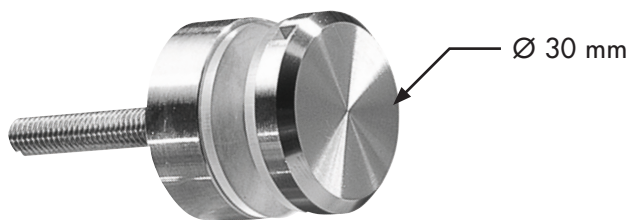


Punkthalter

Point fixtures



*AbP = German National Technical Certification



kompakt – stark – mit AbP

compact - strong - with *AbP



- AbP für Punkthalter - dadurch mit nur 30 mm Durchmesser gemäß DIN 18008-4
- Ohne weitere Nachweise einsetzbar (im Außenbereich Statik erforderlich)
- Anwendung im Außenbereich ohne ZiE realisierbar
- Alle notwendigen Versuche gemäß DIN 18008-4 durchgeführt und bestanden

- *AbP for point fixtures - with only 30 mm diameter according to DIN 18008-4
- Can be used without further verification (a static calculation is required for outdoor use)
- Outdoor use without *ZiE
- All necessary tests in accordance with DIN 18008-4 have been carried out and passed.

Info

Glasaufbau | Glass composition



Gemäß AbP auf www.pauli.de
According to *AbP on www.pauli.de

Zubehör | Accessories

Z057
für I for 1339/1341-M8
S. I. P. 224

Z058
für I for 1342-M8
S. I. P. 224

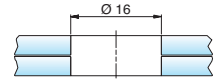
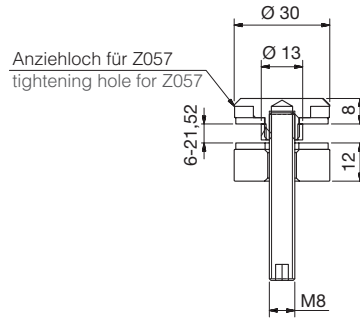
Oberfläche | Surface



VA

*AbP = German National Technical Certification
*ZiE = Approval On an Individual Basis

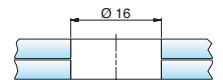
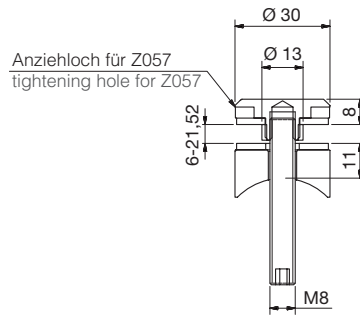
Punkthalter Edelstahl (A2) | Point fixture Stainless steel (304)



Ø 30 mm, erhaben | Ø 30 mm, raised

Art.-Nr. Art.-no.	Material Material		Sicherheit Safety	Inklusive Included	
1341VA-M8	A2 304	6 – 21,52 mm		M8 x 60 mm M8 x 50 mm*	•

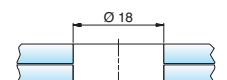
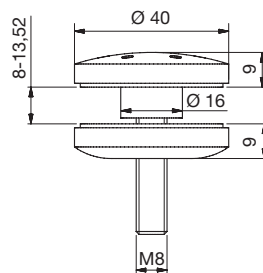
* Max. Plattendicke ist zu prüfen | * Max. glass thickness must be considered



Ø 30 mm, erhaben | Ø 30 mm, raised

Art.-Nr. Art.-no.	Material Material		Inklusive Included	
1339VA-M8	A2 304	6 – 21,52 mm	M8 x 60 mm M8 x 50 mm*	• R20

* Max. Plattendicke ist zu prüfen | * Max. glass thickness must be considered



Ø 40 mm, erhaben | Ø 40 mm, raised

Art.-Nr. Art.-no.	Material Material		Sicherheit Safety	Inklusive Included
1342VA-M8	A2 304	8 – 13,52 mm		DIN913 M8 x 45 mm

* AbP = German National Technical Certification



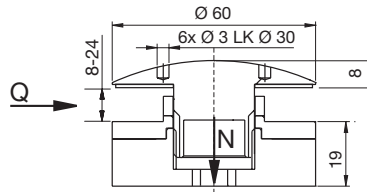
Punkthalter nach DIN 18008 und AbP

Point fixtures according to DIN 18008 and *AbP

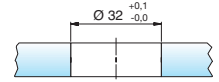
- Alle notwendigen Versuche gemäß DIN 18008-4 durchgeführt und bestanden
- Statische Berechnungen für Punkthalter und Glas liegen vor
- All the necessary tests in accordance with DIN 18008-4 have been carried out and passed
- Static calculations for point fixtures and glass are available

*AbP = German National Technical Certification

Punkthalter Edelstahl (A2) | Point fixture Stainless steel (304)



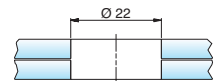
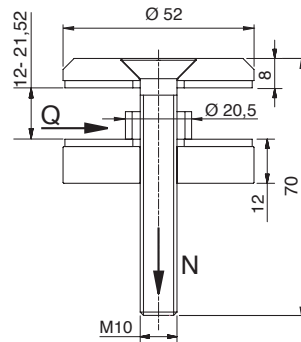
Verstellbarkeit | Adjustability ± 2 mm



Ø 60 mm, erhaben | Ø 60 mm, raised head

Art.-Nr. Art.-no.	Material Material		max. Q max Q	max. N max N	Sicherheit Safety	Zubehör Accessories
7016VA	A2 304	8 – 12,76 mm	4,0 kN	6,0 kN		M8
7016VA-16	A2 304	13 – 16,76 mm	4,0 kN	6,0 kN		M8
7016VA-20	A2 304	17 – 20,76 mm	4,0 kN	6,0 kN		M8
7016VA-24	A2 304	21 – 24,76 mm	4,0 kN	6,0 kN		M8

Punkthalter Edelstahl (A2) | Point fixture Stainless steel (304)



Ø 52 mm, erhaben | Ø 52 mm, raised head

Art.-Nr. Art.-no.	Material Material		max. Q max Q	max. N max N	Sicherheit Safety	Inklusive Included
7078VA	A2 304	12 – 21,52 mm	4,0 kN	6,0 kN		DIN7991*

*Schraubengewinde bis zum Kopf | Full-threaded screw

Info

Glasaufbau | Glass composition



Gemäß AbP/DIN 18008 auf www.pauli.de
According to *AbP/DIN 18008 on www.pauli.de

Zubehör | Accessories

Z058
für | for 7016VA
Seite | Page 224

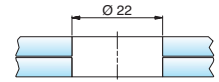
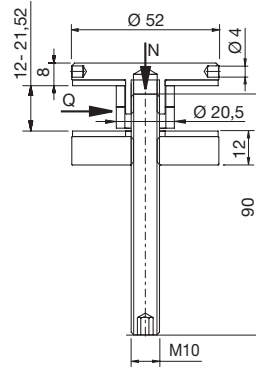
Oberfläche | Surface



VA

*AbP = German National Technical Certification

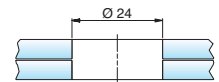
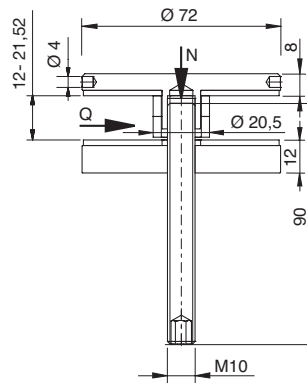
Punkthalter Edelstahl (A2/A4) | Point fixture Stainless steel (304/316)



Ø 52 mm, erhaben flach Ø 52 mm, raised						
Art.-Nr. Art.-no.	Material Material		max. Q max Q	max. N max N	Sicherheit Safety	Inklusive Included
7072VA	A2 304	12 - 21,52 mm	4,0 kN	6,0 kN		DIN913
7072VA4	A4 316	12 - 21,52 mm	4,0 kN	6,0 kN		DIN913



Punkthalter Edelstahl (A2) | Point fixture Stainless steel (304)



Ø 72 mm, erhaben flach Ø 72 mm, raised						
Art.-Nr. Art.-no.	Material Material		max. Q max Q	max. N max N	Sicherheit Safety	Inklusive Included
7073VA	A2 304	12 - 21,52 mm	4,0 kN	6,0 kN		DIN913

Info

Glasaufbau | Glass composition

Gemäß AbP/DIN 18008 auf www.pauli.de
According to *AbP/DIN 18008 on www.pauli.de

Zubehör | Accessories

Z060
Seite | Page 224

Oberfläche | Surface

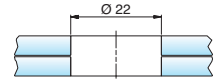
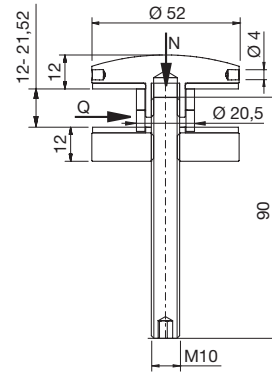
Material: Edelstahl | Material: Stainless steel



VA

*AbP = German National Technical Certification

Punkthalter Edelstahl (A2) | Point fixture Stainless steel (304)

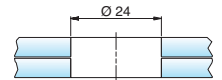
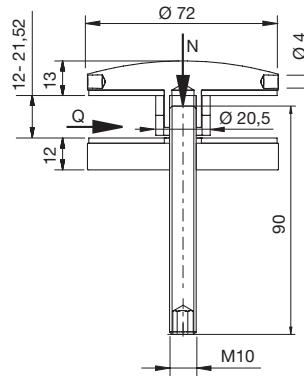


Ø 52 mm, erhaben | Ø 52, raised

Art.-Nr. Art.-no.	Material Material		max. Q max Q	max. N max N	Sicherheit Safety	Inklusive Included
7076VA	A2 304	12 - 21,52 mm	4,0 kN	6,0 kN		DIN913



Punkthalter Edelstahl (A2) | Point fixture Stainless steel (304)



Ø 72 mm, erhaben | Ø 72, raised

Art.-Nr. Art.-no.	Material Material		max. Q max Q	max. N max N	Sicherheit Safety	Inklusive Included
7077VA	A2 304	12 - 21,52 mm	4,0 kN	6,0 kN		DIN913

Info

Glasaufbau | Glass composition

Gemäß AbP/DIN 18008 auf www.pauli.de
According to *AbP/DIN 18008 on www.pauli.de

Zubehör | Accessories

Z060
Seite | Page 224

Oberfläche | Surface

Material: Edelstahl | Material: Stainless steel



VA

*AbP = German National Technical Certification



Zylinderschraube, mit Innensechskant

Cylinder screw with hex socket

Art.-Nr.	Info
Art.-no.	
S912A2D10X45	DIN912 - M10 x 45 A2/304
S912A2D10X60	DIN912 - M10 x 60 A2/304



Senkkopfschraube

Countersink screw

Art.-Nr.	Info
Art.-no.	
S7991A2D10X45	DIN7991 - M10 x 45 A2/304
S7991A2D10X60	DIN7991 - M10 x 60 A2/304



Zylinderschrauben, mit Innensechskant

Cylinder screw with hex socket

Art.-Nr.	Info
Art.-no.	
Z096*	DIN912 - M8 x 20
Z097	DIN912 - M8 x 20 A2/304

*Verzinkt | *Zinc-plated



Gewindestift

Set screw

Art.-Nr.	Info
Art.-no.	
S913A2D10X40	DIN913 - M10 x 40 A2/304
S913A2D10X60	DIN913 - M10 x 60 A2/304



Zylinderschrauben mit Innensechskant, niedriger Kopf, ohne Schlüsselführung

Cylinder screw with hex socket, short head

Art.-Nr.	Info
Art.-no.	
Z098-VA	DIN7984 - M8 x 25 A2/304

Zylinderschrauben mit Innensechskant, niedriger Kopf, mit Schlüsselführung

Cylinder screw with hex socket, short head and key guide

Art.-Nr.	Info
Art.-no.	
S6912A2D6X30**	DIN6912 - M6 x 30 A2/304

** Für cp-mini | ** For cp-mini



Spezielsenkkopf-Sicherheitschraube M6 x 16, A2, für Klemmbefestigungen, ähnlich DIN7991

Special countersink tamper-resistant screw M6 x 16, 304, for clamp fixtures, similar to DIN7991

Art.-Nr.	Info
Art.-no.	
Z070	M6 x 16 A2/304



Senkkopfschraube

Countersink screw

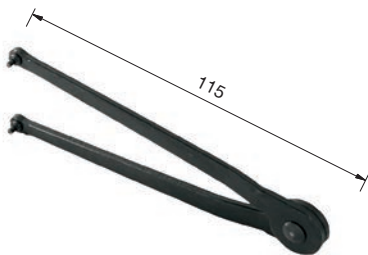
Art.-Nr.	Info
Art.-no.	
S7991A2D8X50	DIN 7991 - M8 x 50 A2/304
S7991A2D8X90	DIN 7991 - M8 x 90 A2/304
S7991A2D8X70	DIN 7991 - M8 x 70 A2/304



Senkkopfschraube

Countersink screw

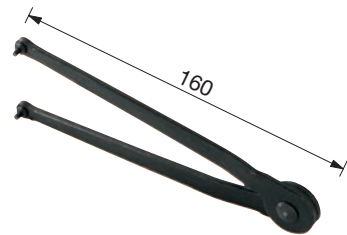
Art.-Nr.	Info
Art.-no.	
S7991A4D6X12	DIN 7991 - M6 x 12 A4/316



Verstellbarer Stirnlochschlüssel 2,5 mm

Adjustable face spanner 2,5 mm

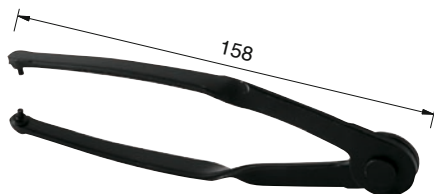
Art.-Nr.	Lochzapfen
Art.-no.	Hole stud
Z059	Ø 2,5 mm, Länge 3 mm Ø 2,5 mm, Length 3 mm



Verstellbarer Stirnlochschlüssel 3 mm

Adjustable face spanner 3 mm

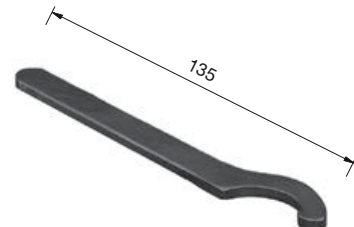
Art.-Nr.	Lochzapfen
Art.-no.	Hole stud
Z058	Ø 3 mm, Länge 4 mm Ø 3 mm, Length 4 mm



Verstellbarer Spezialschlüssel 3 mm

Adjustable special face spanner 3 mm

Art.-Nr.	Lochzapfen
Art.-no.	Hole stud
Z060	Ø 3 mm, Länge 4 mm Ø 3 mm, Length 4 mm



Hakenschlüssel DIN 1810 A 30-32 mm

Hook wrench DIN 1810 A 30-32 mm

Art.-Nr.
Art.-no.
Z057



Spezial-Bit für Sicherheitsschrauben zu Art.-Nr.: Z070

Special bit for tamper-resistant screws item Z070

Art.-Nr.
Art.-no.
Z080STO