



Modell 48 x 45 mm
 Glasstärke | Glass thickness: 6 – 12,76 mm
 Seite | Page 177



Modell 58 x 45 mm
 Glasstärke | Glass thickness: 8 – 12,76 mm
 Seite | Page 180



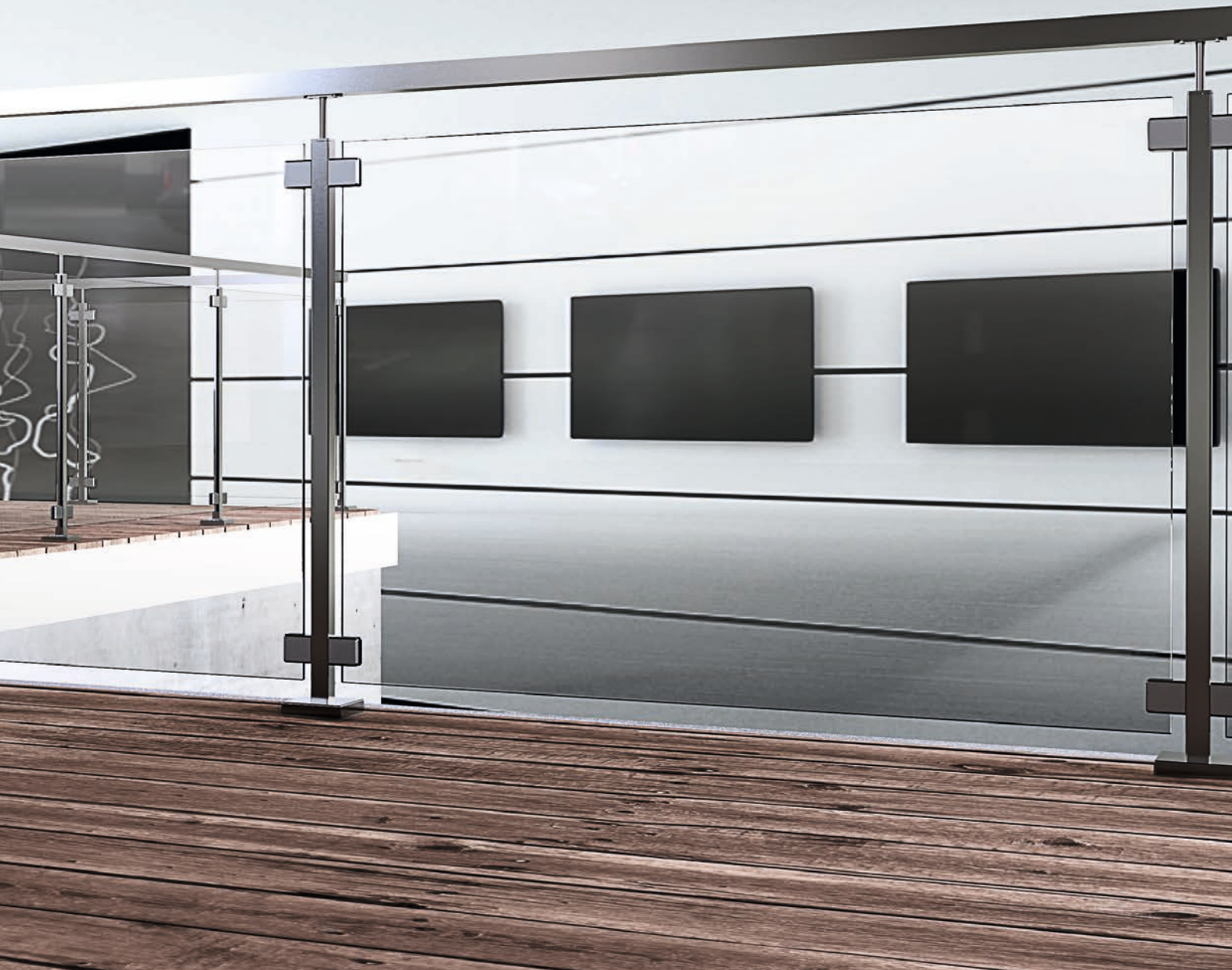
Modell 48 x 45 mm
 Glasstärke | Glass thickness: 6 – 12,76 mm
 Seite | Page 183



Modell 55 x 60 mm
 Glasstärke | Glass thickness: 6 – 12,76 mm
 Seite | Page 185



Modell 55 x 67 mm
 Glasstärke | Glass thickness: 11,52 – 17,52 mm
 Seite | Page 189



Klemmbefestigungen

Clamp fixtures



[Eckige Form | Square shape]

*AbZ = German National Technical Approval

*AbP = German National Technical Certification

*ETB = Uniform technical building regulations



Klemmbefestigungen

Clamp fixtures

- Eckige Form, 48 x 45 mm
- Bis Glasstärke 12,76 mm
- In Zink, A2 und A4
- Auch zugelassen mit Sicherungsplatte
- Umfangreiche Farbpalette

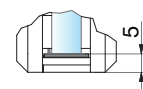
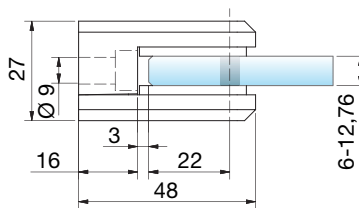
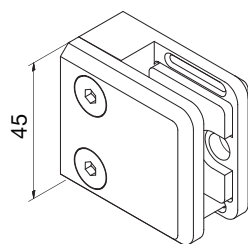


*AbZ = German National Technical Approval

*ETB = Uniform technical building regulations

- Square shape, 48 x 45 mm
- Glass thickness up to 12,76 mm
- In zinc, 304 and 316
- Also approved with safety plate
- Extensive color range

Zink | Zinc die cast (ZN, ZAMAK®)

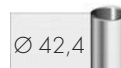
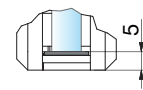
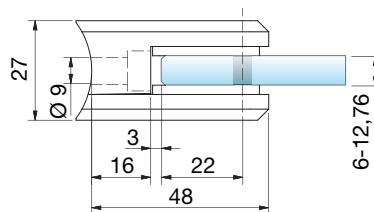
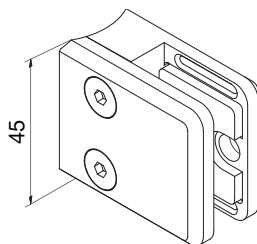


MADE
IN
GERMANY

Klemmbefestigung | Clamp fixture

Art.-Nr. Art. no.			Sicherheit Safety	Auch zugelassen mit Also approved with	
4844	6,76 mm	6 mm			•
4845	8,76 mm	8 mm			•
4841	9,52 mm				•
4846	10,76 mm	10 mm			•
9044	11,52 mm				•
9045	12,76 mm	12 mm			•

Zink | Zinc die cast (ZN, ZAMAK®)



MADE
IN
GERMANY

Klemmbefestigung | Clamp fixture

Art.-Nr. Art. no.			Sicherheit Safety	Auch zugelassen mit Also approved with	
4851	6,76 mm	6 mm			• R22
4847	8,76 mm	8 mm			• R22
4859	9,52 mm				• R22
4848	10,76 mm	10 mm			• R22
9047	11,52 mm				• R22
9048	12,76 mm	12 mm			• R22

Info

Glasaufbau | Glass composition



Gemäß AbZ auf www.pauli.de
According to AbZ on www.pauli.de

Zubehör | Accessories

4849VA

9320VA

Oberfläche | Surface



RAL



ZNO



ZN1



ZN5



ZN7



ZN12



ZN14



ZN20



ZN20-K

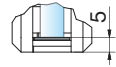
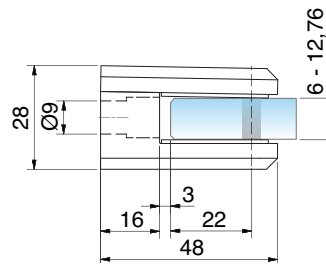
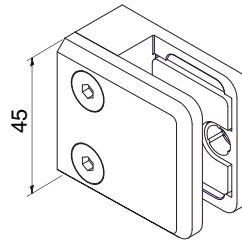


ZN22



ZN22-K

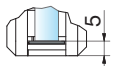
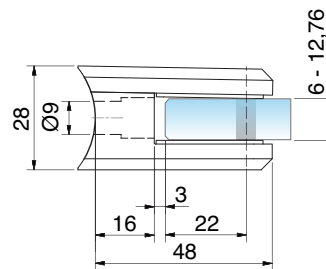
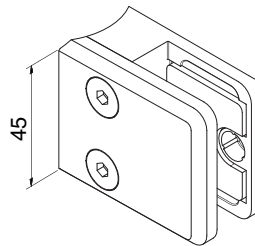
Edelstahl (A4) | Stainless steel (316)



Klemmbefestigung | Clamp fixture

Art.-Nr. Art.no.			Sicherheit Safety	Auch zugelassen mit Also approved with	
9342	6,76 mm	6 mm			•
9343	8,76 mm	8 mm			•
9341	9,52 mm				•
9344	10,76 mm	10 mm			•
9319	11,52 mm				•
9340	12,76 mm	12 mm			•

Edelstahl (A4) | Stainless steel (316)



Klemmbefestigung | Clamp fixture

Art.-Nr. Art.no.			Sicherheit Safety	Auch zugelassen mit Also approved with	
9346	6,76 mm	6 mm			• R22
9347	8,76 mm	8 mm			• R22
9349	9,52 mm				• R22
9348	10,76 mm	10 mm			• R22
9358	11,52 mm				• R22
9359	12,76 mm	12 mm			• R22

Info

Glasaufbau | Glass composition



Gemäß AbZ auf www.pauli.de
According to AbZ on www.pauli.de

Oberfläche | Surface



VA1



VA2

Zubehör | Accessories

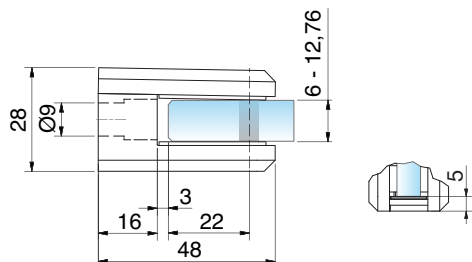
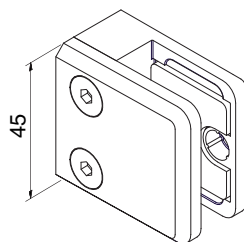


4849VA



9320VA

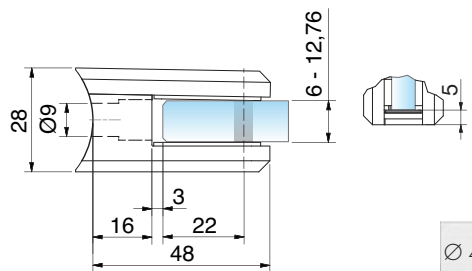
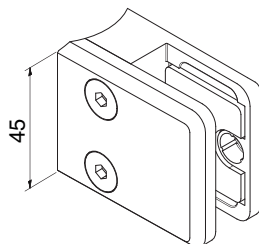
Edelstahl (A2) | Stainless steel (304)



Klemmbefestigung | Clamp fixture

Art.-Nr. Art.no.			Sicherheit Safety	Auch zugelassen mit Also approved with	
9342VA2-A2	6,76 mm	6 mm			•
9343VA2-A2	8,76 mm	8 mm			•
9341VA2-A2	9,52 mm				•
9344VA2-A2	10,76 mm	10 mm			•
9319VA2-A2	11,52 mm				•
9340VA2-A2	12,76 mm	12 mm			•

Edelstahl (A2) | Stainless steel (304)



Klemmbefestigung | Clamp fixture

Art.-Nr. Art.no.			Sicherheit Safety	Auch zugelassen mit Also approved with	
9346VA2-A2	6,76 mm	6 mm			• R22
9347VA2-A2	8,76 mm	8 mm			• R22
9349VA2-A2	9,52 mm				• R22
9348VA2-A2	10,76 mm	10 mm			• R22
9358VA2-A2	11,52 mm				• R22
9359VA2-A2	12,76 mm	12 mm			• R22

Info

Glasaufbau | Glass composition



Gemäß AbZ auf www.pauli.de
According to AbZ on www.pauli.de

Oberfläche | Surface

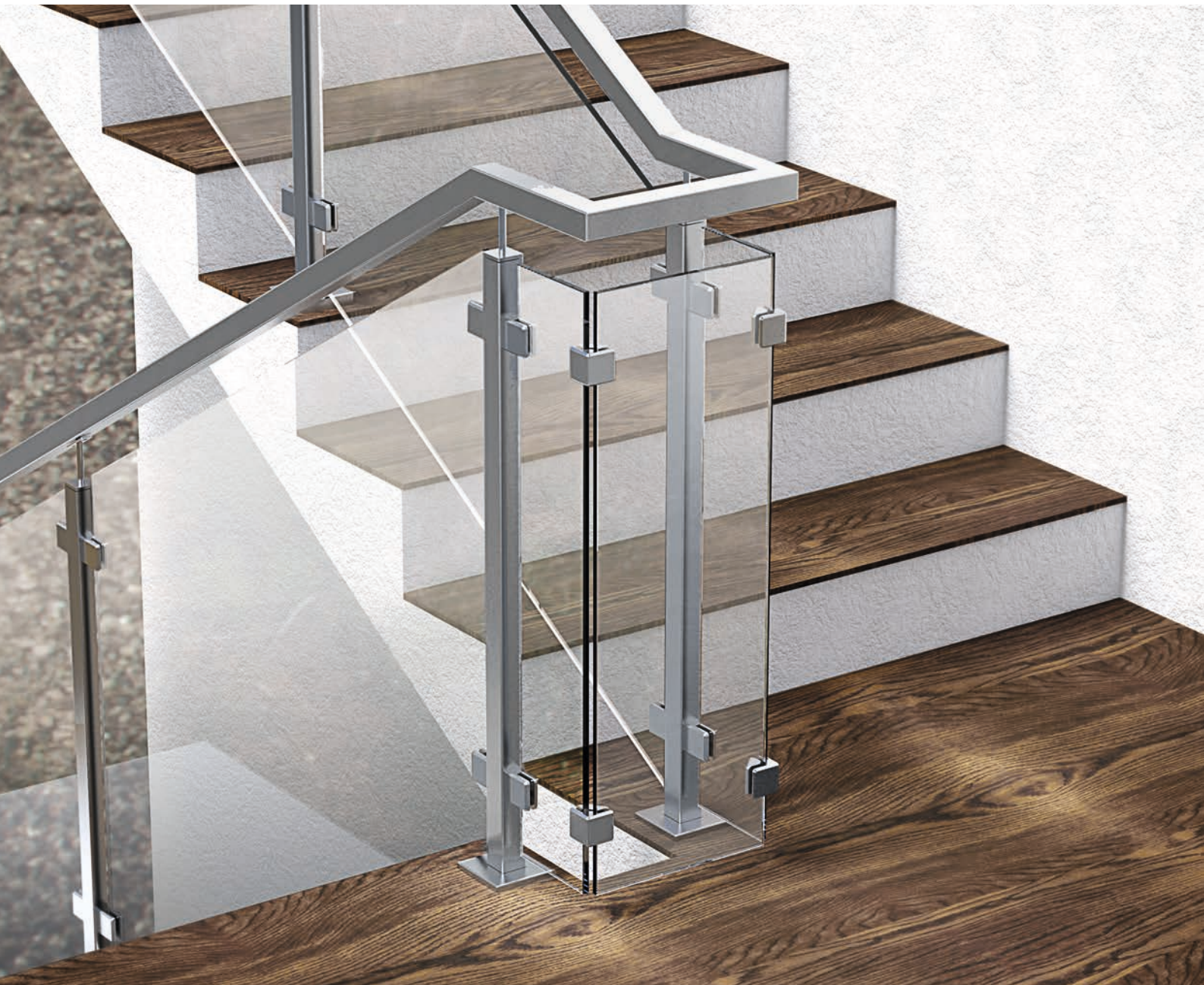


VA2

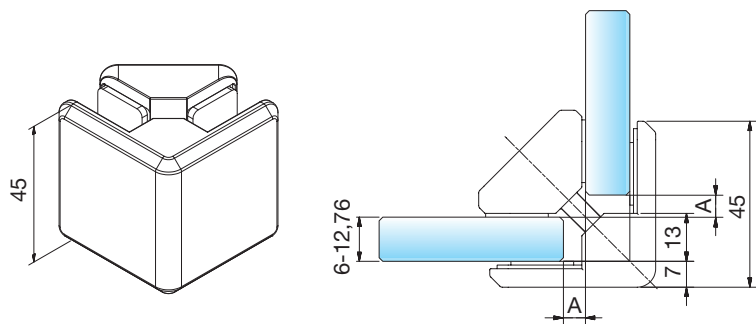
Zubehör | Accessories

4849VA

9320VA



Zink | Zinc die cast (ZN, ZAMAK®)

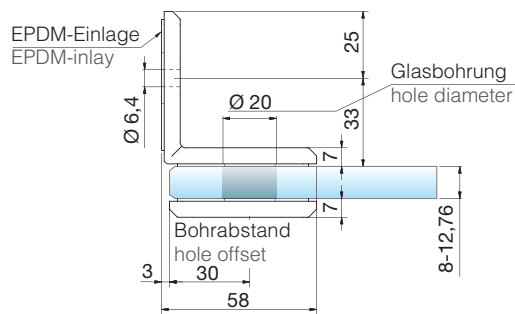
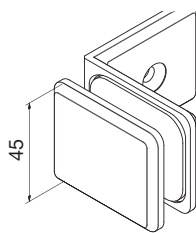


■ MADE
■ IN
■ GERMANY

Eckverbinder | Corner connector

Art.-Nr. Art. no.			A	
4830	6,76 – 12,76 mm	6 – 12 mm	5/6/8 mm	•

Zink | Zinc die cast (ZN, ZAMAK®)



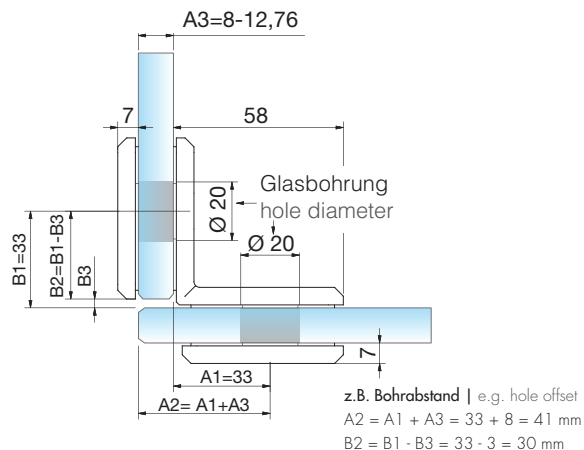
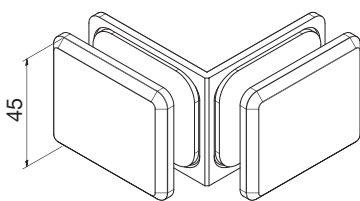
MADE IN GERMANY

Klemmbefestigung/Glas-Wand | Clamp fixture/ glass-wall

Art.-Nr. Art.no.			
4875	8,76 – 12,76 mm	8 – 12 mm	•



Zink | Zinc die cast (ZN, ZAMAK®)



MADE IN GERMANY

Klemmbefestigung/ Eckverbinder | Clamp fixture/ corner connector

Art.-Nr. Art.no.		
4874	8,76 – 12,76 mm	8 – 12 mm

Info

Glasaufbau Glass composition	Abzugsmaß [A] Reduction dimension
9,52 – 12,76 mm	5 mm
8,00 – 8,76 mm	6 mm
6,00 – 6,76 mm	8 mm

Oberfläche Surface					
RAL	ZNO	ZN1	ZN5	ZN12	ZN22
	ZN22-K				



Klemmbefestigungen

Clamp fixtures

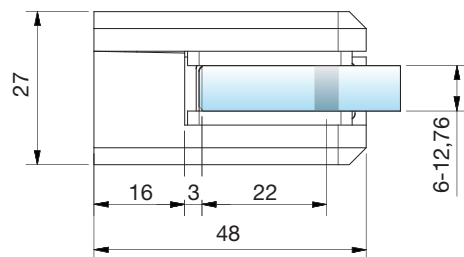
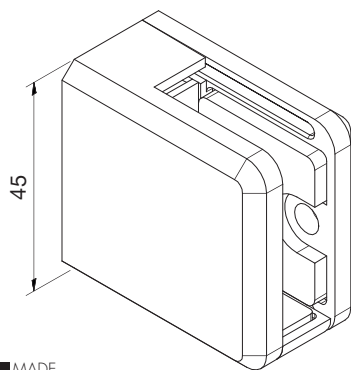


*AbZ = German National Technical Approval

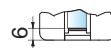
- Eckige Form, 48 x 45 mm
- Bis Glasstärke 12,76 mm
- Auch zugelassen mit Sicherungsplatte und -stift
- Vereinfachte Montage

- Square shape, 48 x 45 mm
- Glass thickness up to 12,76 mm
- Also approved with safety plate and stud
- Simplified installation

Zink | Zinc die cast (ZN, ZAMAK®)

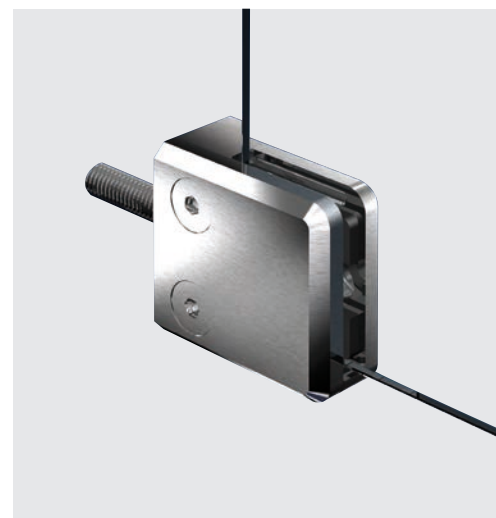
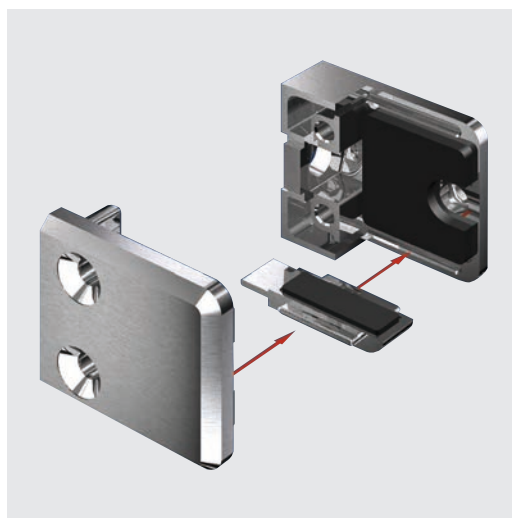
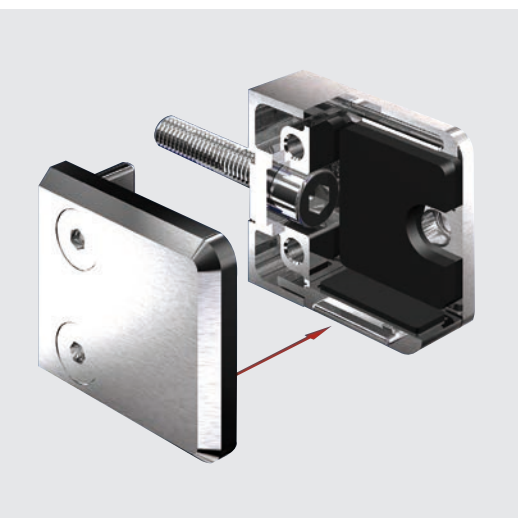


MADE
IN
GERMANY



Klemmbefestigung | Clamp fixture

Art.-Nr. Art.-no.			Sicherheit Safety	Auch zugelassen mit Also approved with	
9070	6,76 mm	6 mm			•
9071	8,76 mm	8 mm			•
9072	9,52 mm				•
9073	10,76 mm	10 mm			•
9074	11,52 mm				•
9075	12,76 mm	12 mm			•



Info

Glasaufbau | Glass composition



Gemäß AbZ auf www.pauli.de
According to AbZ on www.pauli.de

Zubehör | Accessories

9320VA

inklusive | included

Oberfläche | Surface



RAL



ZnO



ZN12



ZN22-K

Vereinfachte Montage | Simplified installation

Das Glas kann während der Verbauung auf der Sicherungsplatte abgestellt werden.
During installation the glass can be placed on the safety plate.



Klemmbefestigungen

Clamp fixtures

- Eckige Form, 55 x 60 mm
- Bis Glasstärke 12,76 mm
- In Zink, A2 und A4
- Bis 2100 mm Glasbreite nachgewiesen
- Auch zugelassen mit Sicherungsplatte

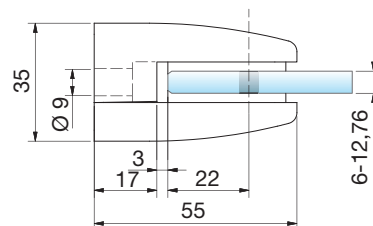
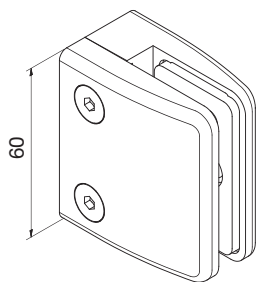


- *AbZ = German National Technical Approval
- *AbP = German National Technical Certification
- *ETB = Uniform technical building regulations

- Square shape, 55 x 60 mm
- Glass thickness up to 12,76 mm
- In zinc, 304 and 316
- Verified glass width up to 2100 mm
- Also approved with safety plate

Klemmbefestigungen | Clamp fixtures

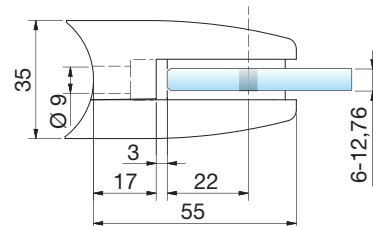
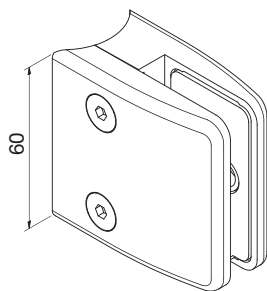
Zink | Zinc die cast (ZN, ZAMAK®)



MADE IN GERMANY

Klemmbefestigung Clamp fixture					
Art.-Nr. Art.-no.			Sicherheit Safety	Auch zugelassen mit Also approved with	
9001	6,76 mm	6 mm			•
4804	8,76 mm	8 mm	AbZ	ETB	•
9002	9,52 mm		AbZ		•
4805	10,76 mm	10 mm	AbZ	ETB	•
9003	11,52 mm		AbZ		•
9004	12,76 mm	12 mm	AbZ	AbP	•

Zink | Zinc die cast (ZN, ZAMAK®)



MADE IN GERMANY

Klemmbefestigung Clamp fixture					
Art.-Nr. Art.-no.			Sicherheit Safety	Auch zugelassen mit Also approved with	
9005	6,76 mm	6 mm			• R22
4806	8,76 mm	8 mm	AbZ	ETB	• R22
9006	9,52 mm		AbZ		• R22
4807	10,76 mm	10 mm	AbZ	ETB	• R22
9008	11,52 mm		AbZ		• R22
9007	12,76 mm	12 mm	AbZ	AbP	• R22

Info

Glasaufbau | Glass composition



Gemäß AbZ/AbP auf www.pauli.de
According to AbZ/AbP on www.pauli.de

Zubehör | Accessories

4849VA

4820VA

Oberfläche | Surface



RAL



ZN0



ZN1



ZN5



ZN12

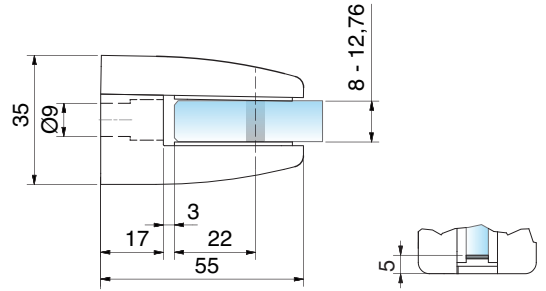
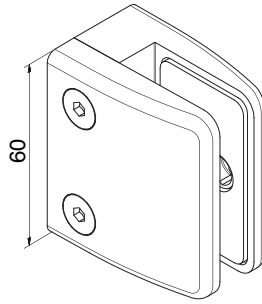


ZN22



ZN22-K

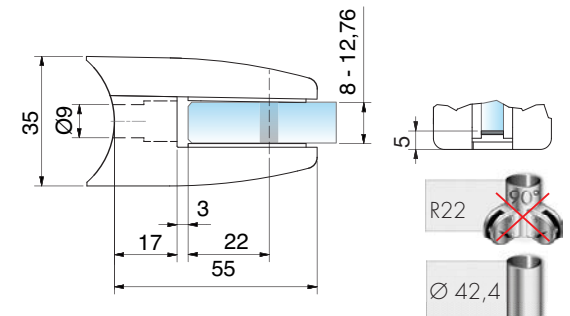
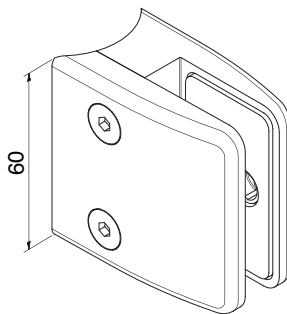
Edelstahl (A4) | Stainless steel (316)



Klemmbefestigung | Clamp fixture

Art.-Nr. Art.no.			Sicherheit Safety	Auch zugelassen mit Also approved with	
9332	8,76 mm	8 mm	AbZ		•
9330	9,52 mm		AbZ		•
9333	10,76 mm	10 mm	AbZ	ETB 	•
9331	11,52 mm		AbZ		•
9334	12,76 mm	12 mm	AbZ AbP		•

Edelstahl (A4) | Stainless steel (316)



Klemmbefestigung | Clamp fixture

Art.-Nr. Art.no.			Sicherheit Safety	Auch zugelassen mit Also approved with	
9336	8,76 mm	8 mm	AbZ		• R22
9335	9,52 mm		AbZ		• R22
9337	10,76 mm	10 mm	AbZ	ETB 	• R22
9339	11,52 mm		AbZ		• R22
9338	12,76 mm	12 mm	AbZ AbP		• R22

Info

Glasaufbau | Glass composition



Gemäß AbZ/AbP auf www.pauli.de
According to AbZ/AbP on www.pauli.de

Oberfläche | Surface



VA1



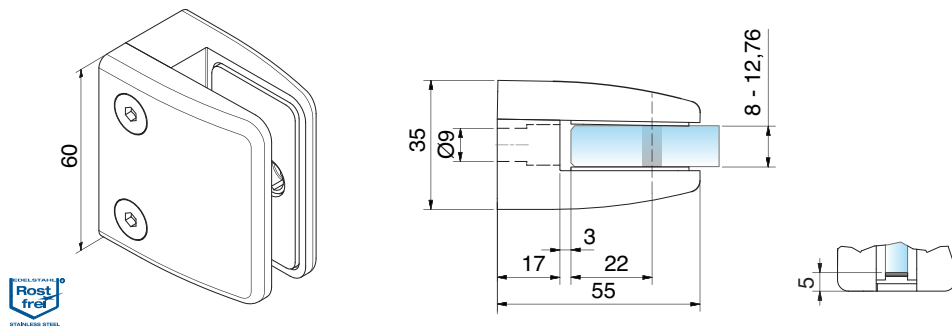
VA2

Zubehör | Accessories

4899VA

9320VA

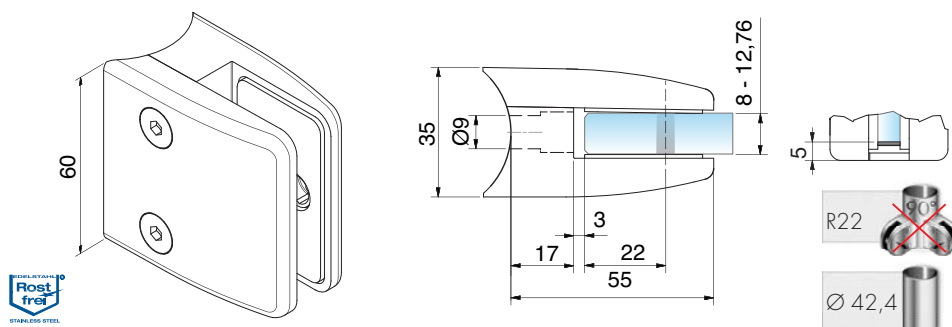
Edelstahl (A2) | Stainless steel (304)



Klemmbefestigung | Clamp fixture

Art.-Nr. Art.-no.			Sicherheit Safety	Auch zugelassen mit Also approved with	
9332VA2-A2	8,76 mm	8 mm			•
9330VA2-A2	9,52 mm				•
9333VA2-A2	10,76 mm	10 mm			•
9331VA2-A2	11,52 mm				•
9334VA2-A2	12,76 mm	12 mm			•

Edelstahl (A2) | Stainless steel (304)



Klemmbefestigung | Clamp fixture

Art.-Nr. Art.-no.			Sicherheit Safety	Auch zugelassen mit Also approved with	
9336VA2-A2	8,76 mm	8 mm			• R22
9335VA2-A2	9,52 mm				• R22
9337VA2-A2	10,76 mm	10 mm			• R22
9339VA2-A2	11,52 mm				• R22
9338VA2-A2	12,76 mm	12 mm			• R22

Info

Glasaufbau | Glass composition



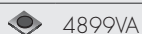
Gemäß AbZ/AbP auf www.pauli.de
According to AbZ/AbP on www.pauli.de

Oberfläche | Surface



VA2

Zubehör | Accessories



4899VA



9320VA



Klemmbefestigungen

Clamp fixtures

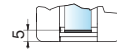
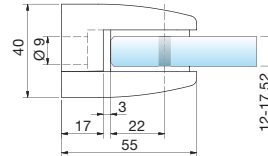
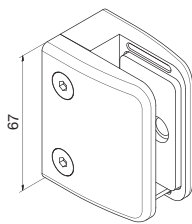
- Eckige Form, 55 x 67 mm
- Bis Glasstärke 17,52 mm
- In Zink und A4
- Bis 2100 mm Glasbreite nachgewiesen
- Auch zugelassen mit Sicherungsplatte



- *AbZ German National Technical Approval
- *AbP German National Technical Certification
- *ETB Uniform technical building regulations

- Square shape, 55 x 67 mm
- Glass thickness up to 17,52 mm
- In zinc and 316
- Verified glass widths up to 2100 mm
- Also approved with safety plate

Zink | Zinc die cast (ZN, ZAMAK®)

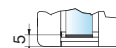
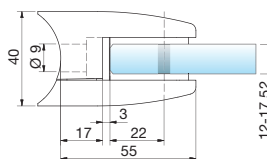
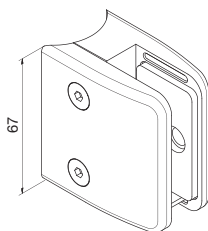


MADE
IN
GERMANY

Klemmbefestigung | Clamp fixture

Art.-Nr. Art.no.			Sicherheit Safety	Auch zugelassen mit Also approved with	
9081	11,52 mm		AbZ		•
4891	12,76 mm	12 mm	AbZ AbP ETB		•
4890	13,52 mm		AbZ AbP		•
4892		14 mm	ETB		•
9082		15 mm	AbZ		•
4893	16,76 mm		AbZ AbP ETB		•
9083	17,52 mm		AbZ AbP		•

Zink | Zinc die cast (ZN, ZAMAK®)



MADE
IN
GERMANY

Klemmbefestigung | Clamp fixture

Art.-Nr. Art.no.			Sicherheit Safety	Auch zugelassen mit Also approved with	
9084	11,52 mm		AbZ		• R22
4894	12,76 mm	12 mm	AbZ AbP ETB		• R22
4897	13,52 mm		AbZ AbP		• R22
4895		14 mm			• R22
9086		15 mm	AbZ		• R22
4896	16,76 mm		AbZ AbP ETB		• R22
9087	17,52 mm		AbZ AbP		• R22

Info

Glasaufbau | Glass composition



Gemäß AbZ/AbP auf www.pauli.de
According to AbZ/AbP on www.pauli.de

Oberfläche | Surface



RAL



ZNO



ZN22



ZN22-K

Zubehör | Accessories

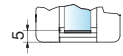
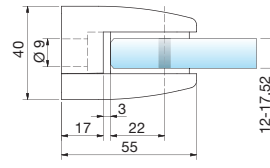
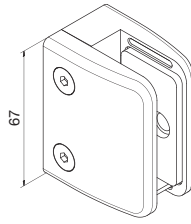


4899VA



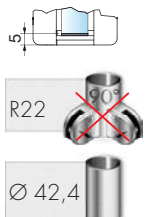
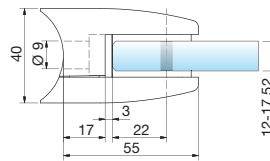
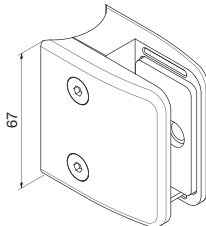
4898VA

Edelstahl (A4) | Stainless steel (316)



Klemmbefestigung Clamp fixture					
Art.-Nr. Art.no.			Sicherheit Safety	Auch zugelassen mit Also approved with	
9460	11,52 mm		AbZ		•
9461	12,76 mm	12 mm	AbZ AbP		•
9462	13,52 mm		AbZ AbP		•
9463		15 mm	AbZ		•
9464	16,76 mm		AbZ AbP		•
9465	17,52 mm		AbZ AbP		•

Edelstahl (A4) | Stainless steel (316)



Klemmbefestigung Clamp fixture					
Art.-Nr. Art.no.			Sicherheit Safety	Auch zugelassen mit Also approved with	
9470	11,52 mm		AbZ		• R22
9471	12,76 mm	12 mm	AbZ AbP		• R22
9472	13,52 mm		AbZ AbP		• R22
9473		15 mm	AbZ		• R22
9474	16,76 mm		AbZ AbP		• R22
9475	17,52 mm		AbZ AbP		• R22

Info

Glasaufbau | Glass composition



Gemäß AbZ/AbP auf www.pauli.de
According to AbZ/AbP on www.pauli.de

Oberfläche | Surface



VA1



VA2

Zubehör | Accessories

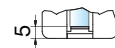
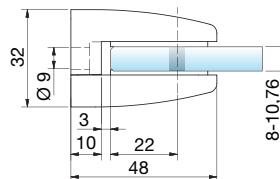
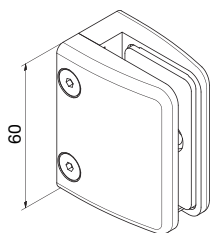


4899VA



4898VA

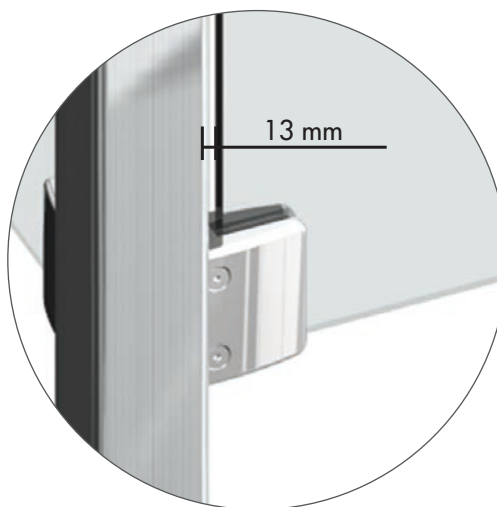
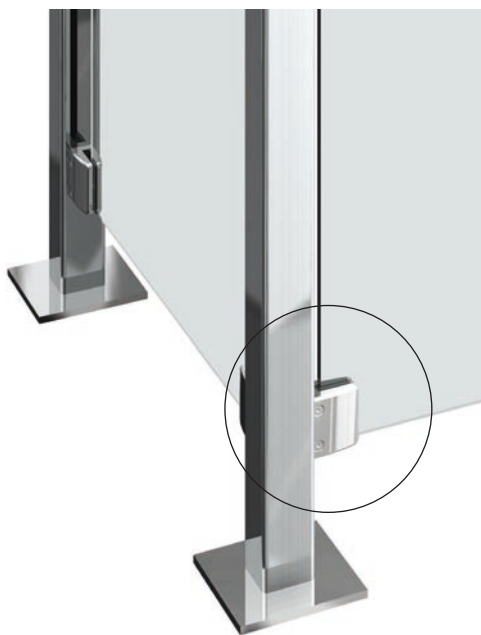
Zink | Zinc die cast (ZN, ZAMAK®)



MADE
IN
GERMANY

Klemmbefestigung | Clamp fixture

Art.-Nr. Art.no.			Sicherheit Safety	Auch zugelassen mit Also approved with	
4801	8,76 mm	8 mm			•
4800	9,52 mm				•
4802	10,76 mm	10 mm			•



Geringer Glasabstand | Small glass clearance

Info

Glasaufbau | Glass composition



Gemäß AbZ auf www.pauli.de
According to AbZ on www.pauli.de

Zubehör | Accessories

4849VA

4820VA

Oberfläche | Surface



RAL



ZNO



ZN5



ZN12



ZN22

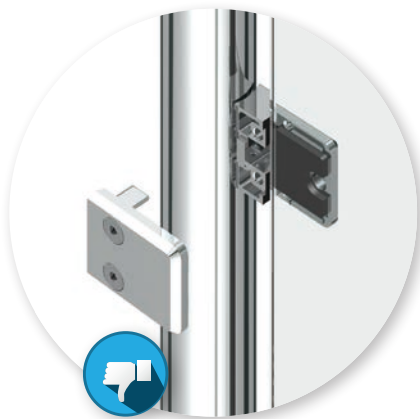
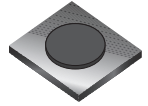


ZN22-K

Info - Abrutschsicherung durch Sicherungsplatte | Safety plate slip protection

Der Einsatz der Sicherungsplatte gewährleistet die bei vorgesezten Montagen vorgeschriebene mechanische Sicherung gegen das Abrutschen der Scheibe.

The use of the safety plate provides the prescribed level of mechanical protection needed to ensure that the fasciamounted glass panel does not slip.



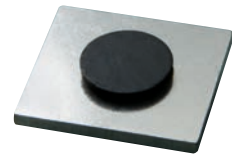
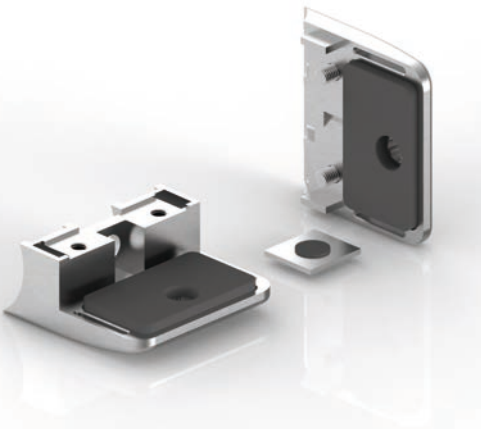
Info - Abrutschsicherung durch Sicherungsstift | Safety stud slip protection

Der Einsatz des Sicherungsstiftes gewährleistet die bei vorgesezten Montagen vorgeschriebene mechanische Sicherung gegen das Abrutschen der Scheibe.

The use of the safety stud provides the prescribed level of mechanical protection needed to ensure that the clamped glass panel does not slip.



Edelstahl | Stainless steel



Sicherungsplatte | Safety plate

Art.-Nr. Art.-no.	Info	Inklusive Included
4849VA	18 x 20 x 2 mm	4887KU3
4899VA	24 x 22 x 2 mm	4887KU3

Edelstahl | Stainless steel



Sicherungsstift | Safety stud

Art.-Nr. Art.-no.	Info	Glasbohrung \geq Glasdicke Glass hole \geq Glass thickness
4826VA	\varnothing 4 x 12 mm	min. \varnothing 10 mm
4824VA	\varnothing 4 x 16 mm	min. \varnothing 10 mm
4828VA	\varnothing 4 x 25 mm	min. \varnothing 10 mm
4820VA	\varnothing 6 x 16 mm	min. \varnothing 10 mm
4898VA	\varnothing 6 x 25 mm	min. \varnothing 10 mm
9320VA	\varnothing 6 x 20 mm	min. \varnothing 10 mm

Info

Pflegeinfo | Cleaning instructions



80000500
S. I P. 401

Befestigungszubehör für Klemmbefestigung
Fixation accessories for clamp fixture



Z096

S. I P. 230



Z097

S. I P. 230

Montagehinweis | Assembly notice

Sicherungsstift mit dem Hammer in das Klemmenoberteil einschlagen
Use a hammer to drive the safety stud into the upper part of the clamp