

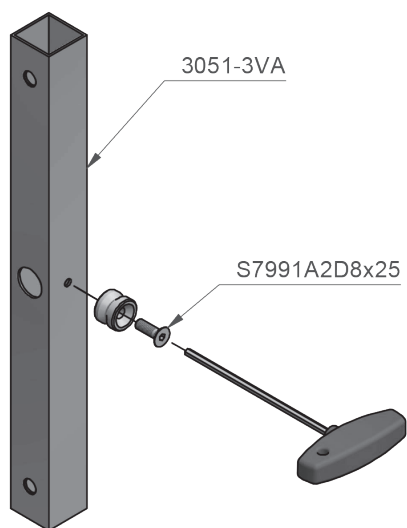
Schutzverglasung - Set-3051

protection glazing - Set-3051

1.

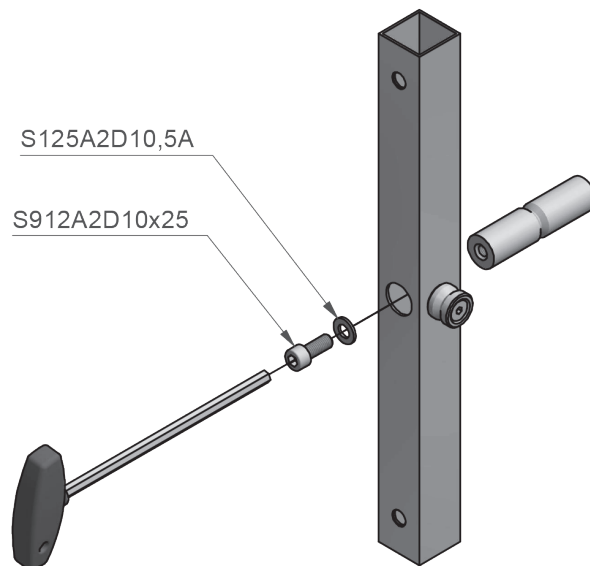
Befestigen Sie das Drehteil 3051-4VA am Profil 3051-3VA.

Fasten the round part 3051-4VA to the profile 3051-3VA.



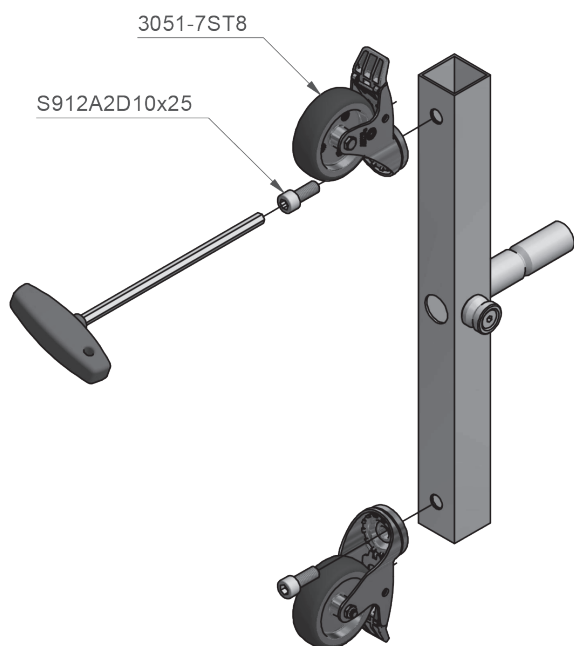
2.

Befestigen Sie den Zapfen 3051-6VA am Profil.
Fasten the stud 3051-6VA to the profile.



3.

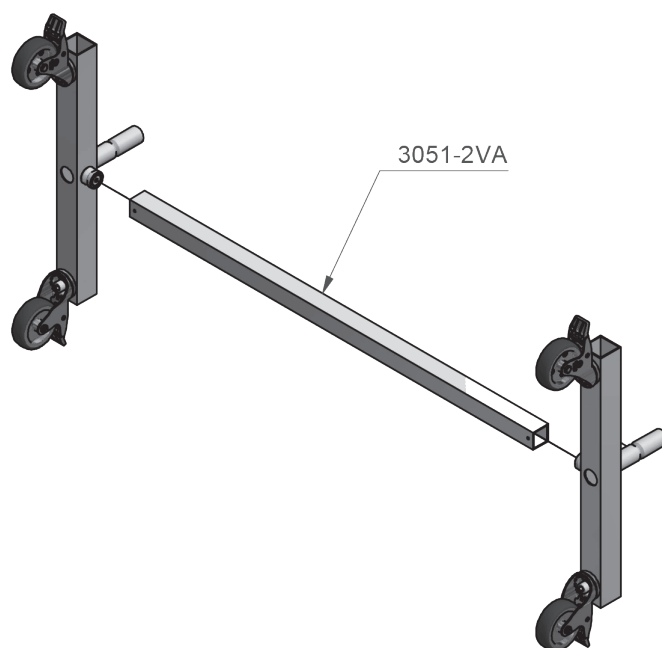
Befestigen Sie die Laufrollen 3051-7ST8 am Profil.
Fasten the rollers 3051-7ST8 to the profile.



4.

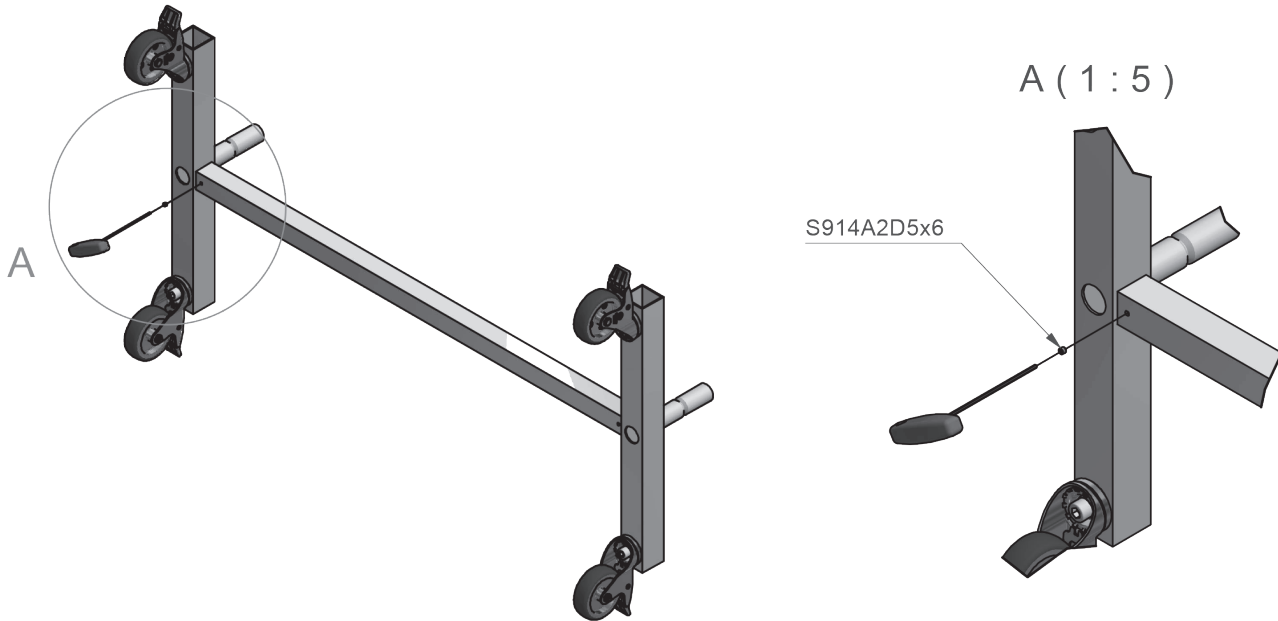
Stecken Sie das Profil 3051-2VA zwischen den vormontierten Bauteilen.
Fit the profile 3051-2VA between the pre-assembled components.

Fit the profile 3051-2VA between the pre-assembled components.



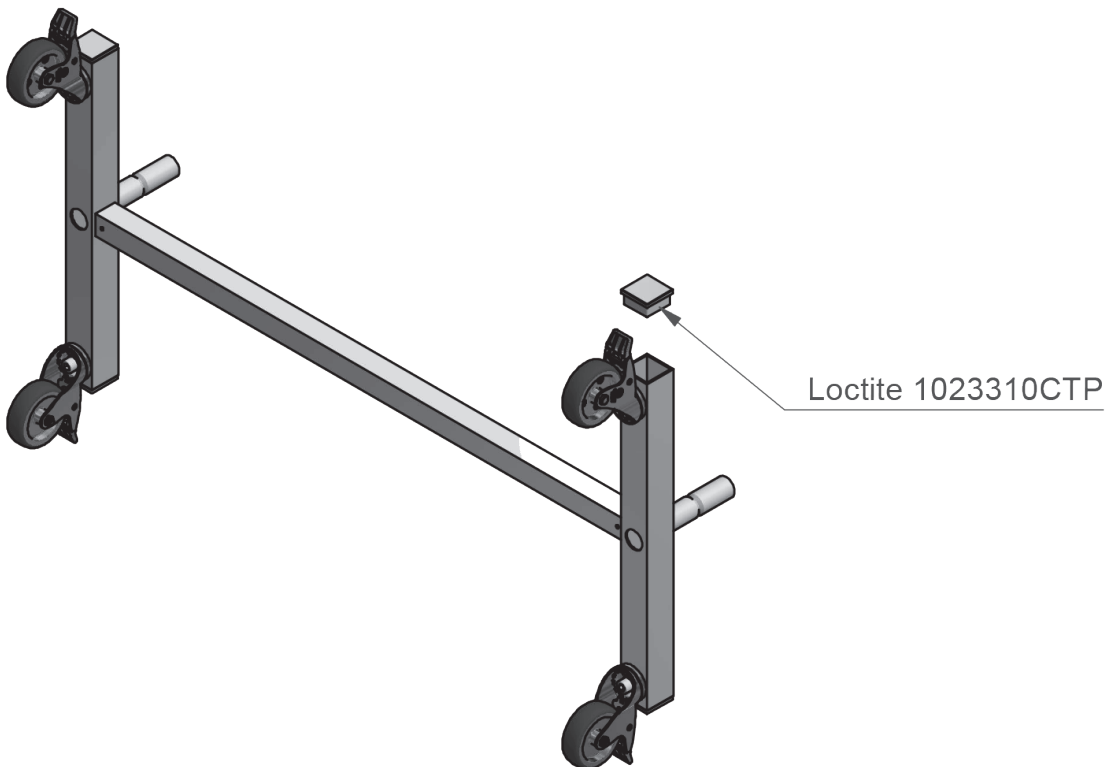
5.

Befestigen Sie das Profil mit den Madenschrauben S914A2D5x6.
Fasten the profile with grub screws S914A2D5x6.



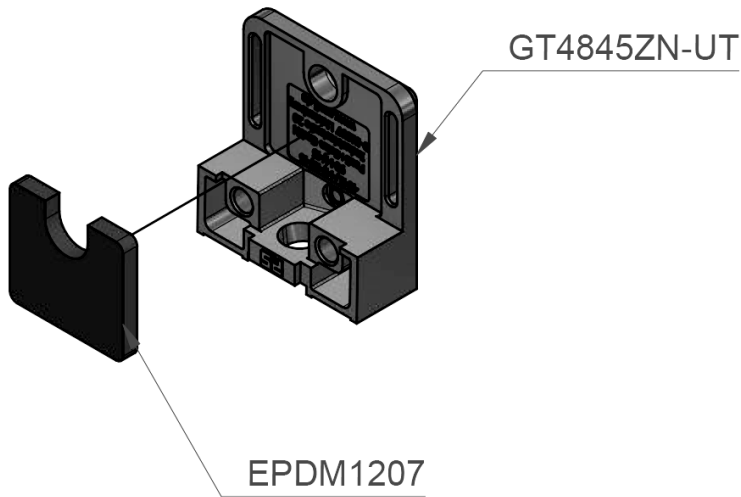
6.

Schlagen Sie die Deckel 10308700 ein. Gegebenenfalls nutzen Sie dazu Loctite 1023310CTP.
Tap in the caps 10308700. If so desired, use Loctite 1023310CTP.



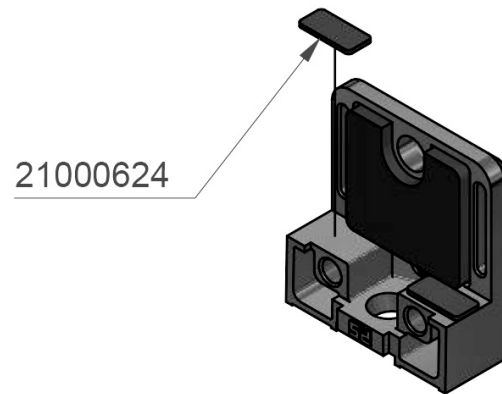
7.

Kleben Sie das EPDM1207 in das Unterteil GT4845ZN-UT der Klemmbefestigung.
Adhere the EPDM strip EPDM1207 into the lower part of the clamp fixture GT4845ZN-UT.



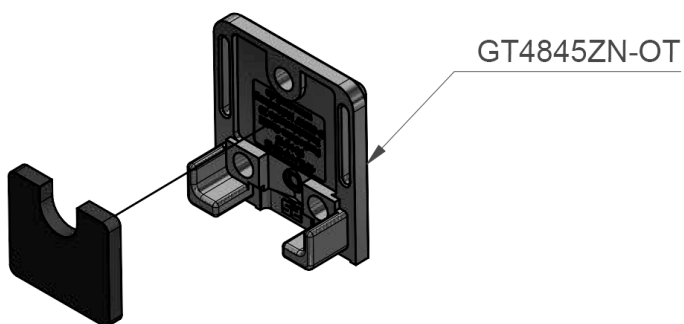
8.

Kleben Sie die Glashaltepunkte 21000624 auf die Flächen vom Unterteil.
Adhere the glass support pads 21000624 to this surfaces of the lower part.

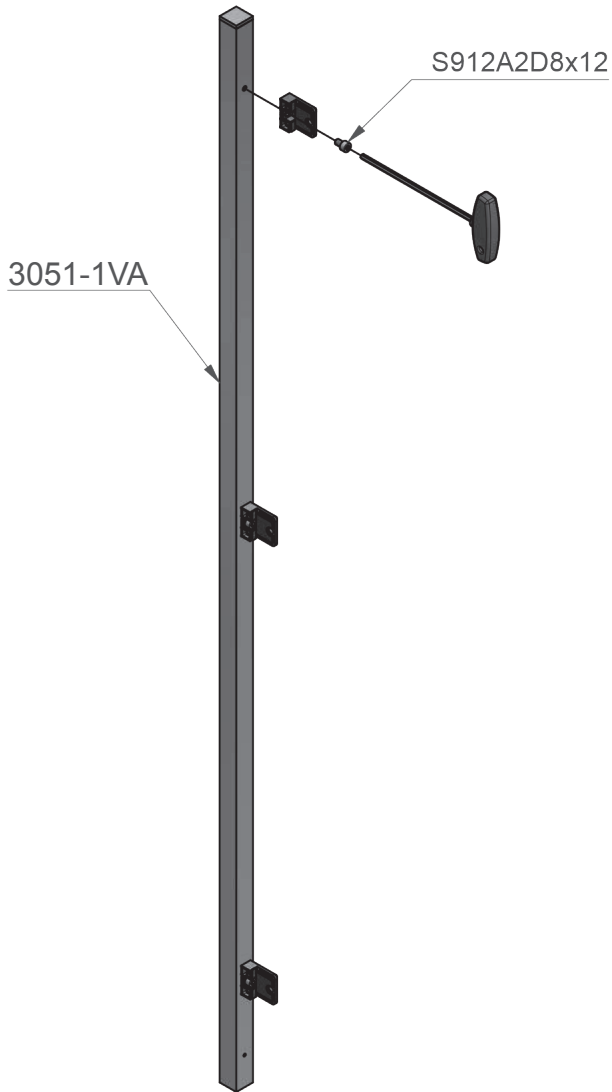


9.

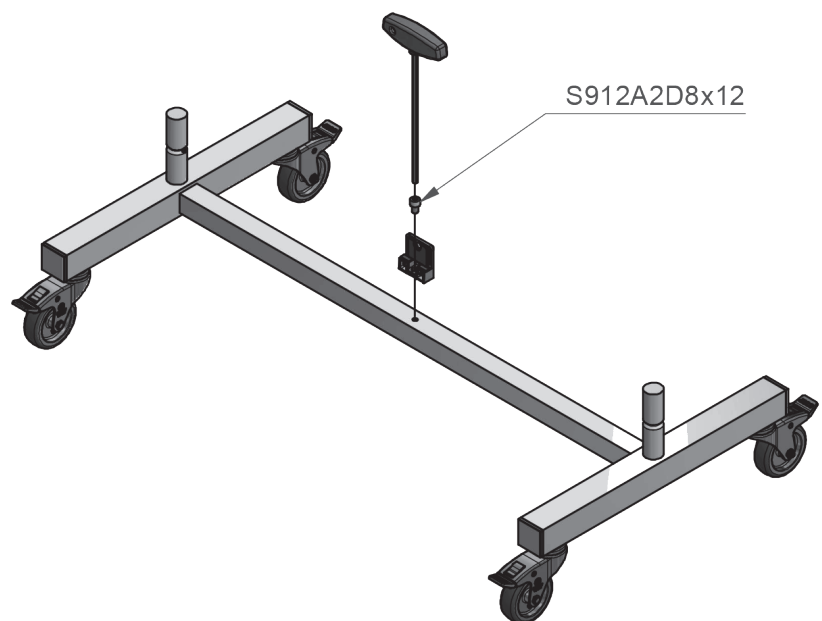
Kleben Sie das EPDM1207 in das Oberteil GT4845ZN-OT der Klemmbefestigung.
Adhere the EPDM1207 in the upper part of the clamp fixture GT4845ZN-OT.



10.
Verschrauben Sie die Unterteile der Klemmbefestigung auf die Profile 3051-1VA.
Fasten the lower part of the clamp fixtures to the profiles 3051-1VA.

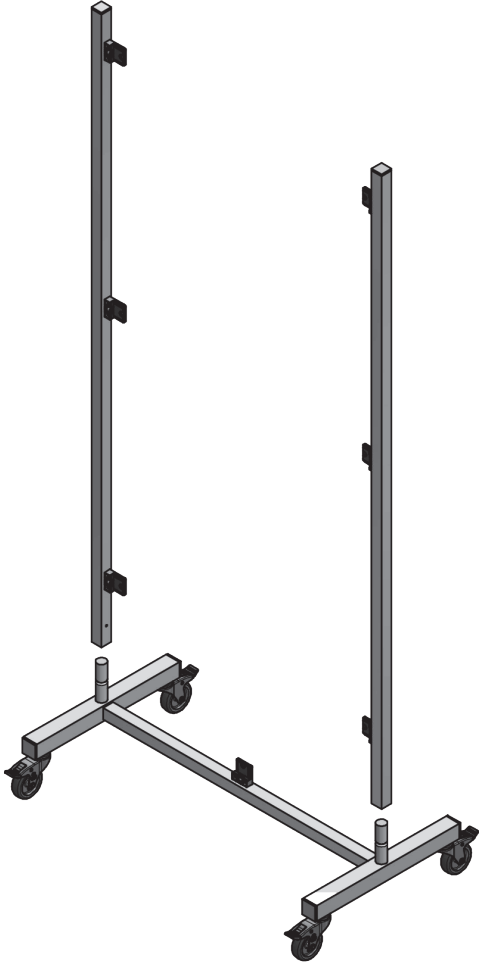


11.
Befestigen Sie das Unterteil der Klemmbefestigung an den vormontierten Laufwagen.
Fasten the lower part of the clamp fixtures to the pre-assembled trolley.



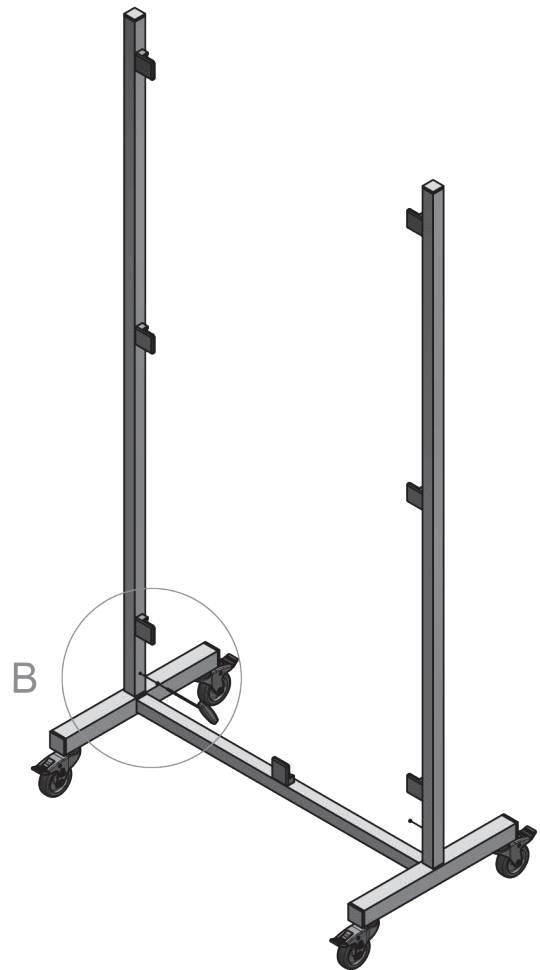
12.

Stecken Sie die vormontierten Profile auf die Zapfen.
Fit the pre-assembled profiles onto the studs.

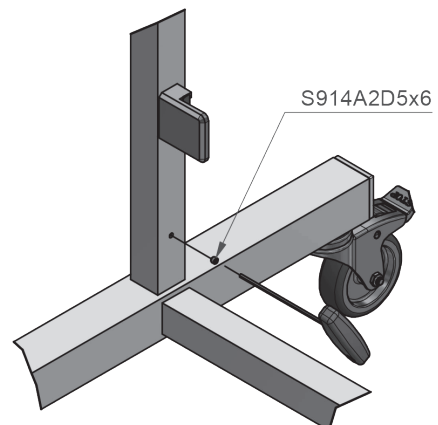


13.

Befestigen Sie die Profile mit den Madenschrauben S914A2D5x6.
Fasten the profiles with the grub screws S914A2D5x6.

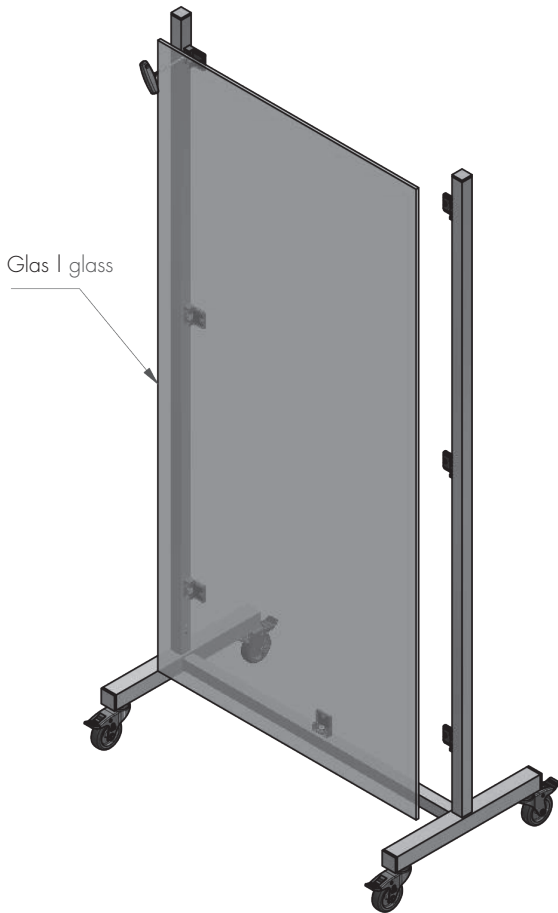


B (1 : 5)



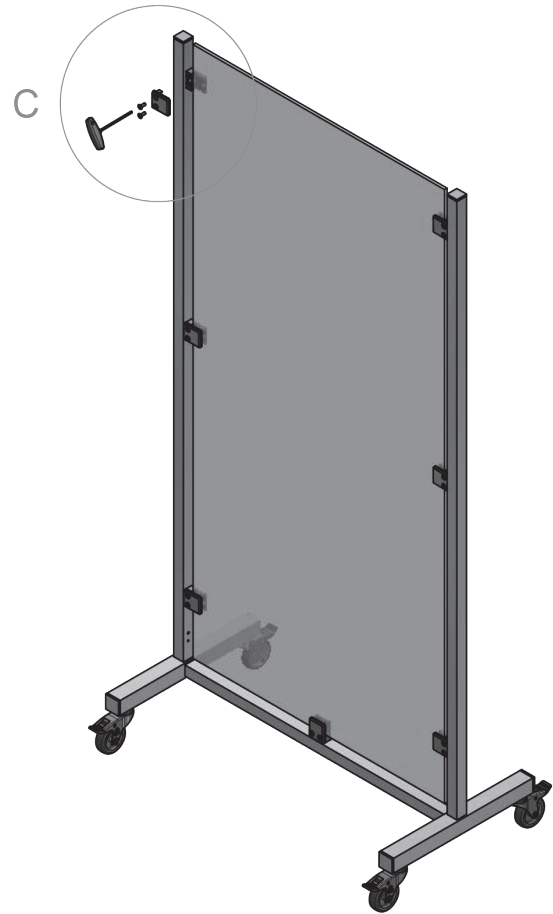
14.

Positionieren Sie das Glas.
Position the glass.

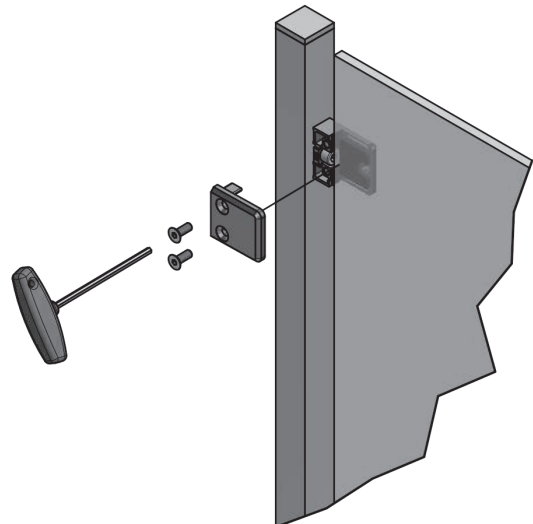


15.

Befestigen Sie das Glas mit dem Oberteil der Klemmbefestigung.
Secure the glass with the upper part of the Clamp fixtures



C (1 : 5)



Version A.01/2020
Alle Bilder, technische Zeichnungen und deren Beschreibungen sind urheberrechtlich geschütztes Eigentum der Pauli + Sohn GmbH. Technische Maßangaben innerhalb des Kataloges sind unverbindlich. Konstruktionsänderungen sind vorbehalten. Bitte beachten Sie unsere Schutzrechte. Für Druckfehler und Irrtümer, die bei der Herstellung unterlaufen sind, ist jede Haftung ausgeschlossen.

www.pauli.de

Technischer Stand: August 2020

Edition A.01/ 2020
All images, technical drawings and descriptions are copyrighted property of the Pauli + Sohn GmbH. Technical measurements within the catalog are not binding and are subject to change. Any liability for printing errors which have occurred during the preparing of this brochure is excluded.

www.pauli.de

Technical status: August 2020