

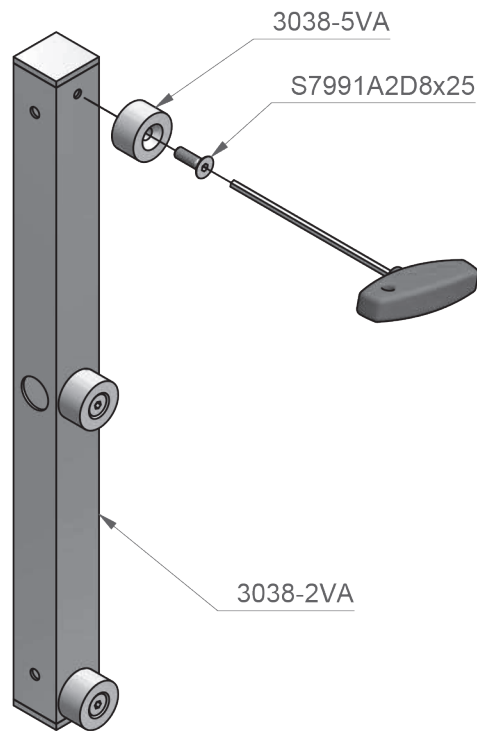
Montageanleitung  
assembly instructions



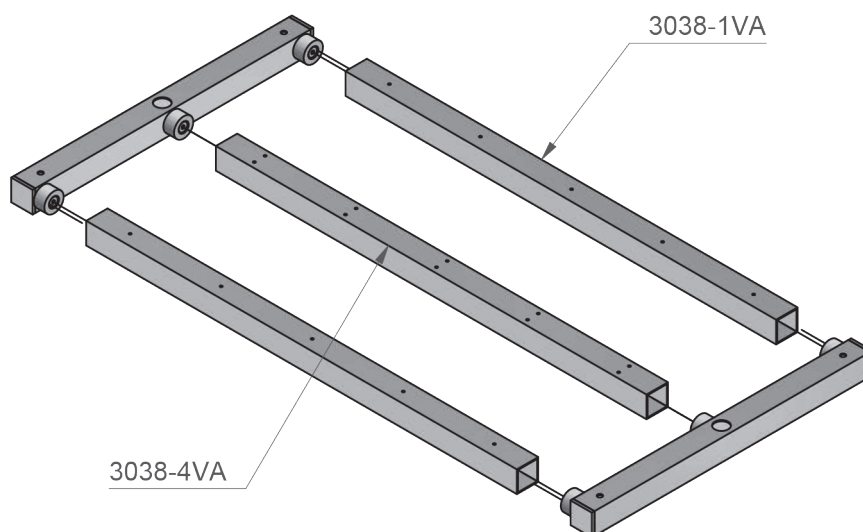
# Schutzverglasung - Set-3038

protection glazing - set-3038

1.  
Befestigen Sie die Drehteile 3038-5VA an dem Profil 3038-2VA.  
Fasten the round parts 3038-5VA to the profile 3038-2VA.



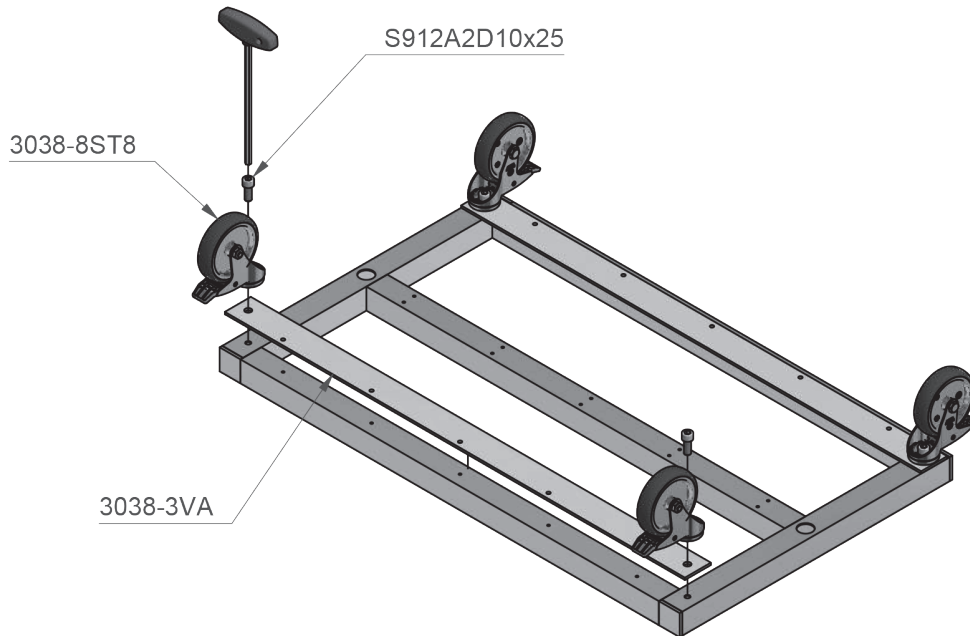
2.  
Stecken Sie die Profile 3038-4VA und 3038-1VA zwischen den vormontierten Bauteilen.  
Insert the profiles 3038-4VA and 3038-1VA between the pre-assembled components.



3.

Legen Sie die Bleche 3038-3VA auf und befestigen Sie diese mit den Laufrollen 3038-8ST8 am vormontierten Rahmen.

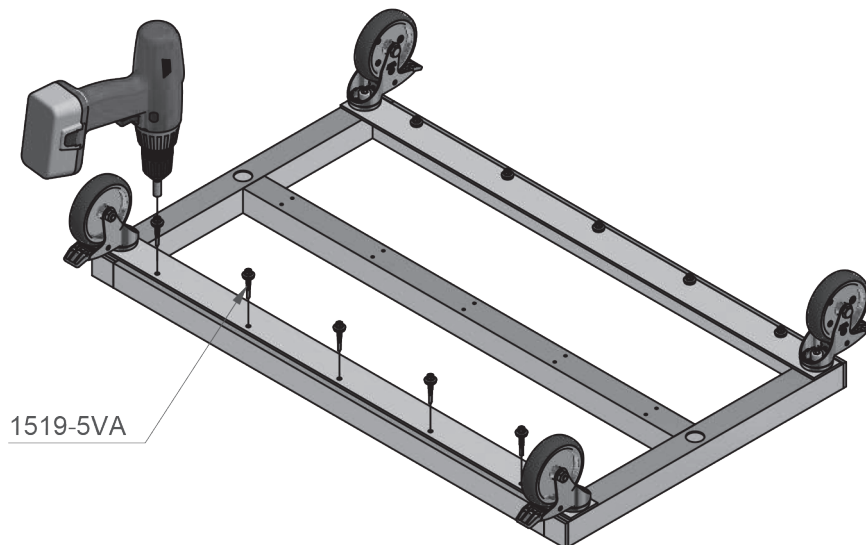
Place the plates 3038-3VA on top of the pre-assembled frame and fasten them together with the rollers 3038-8ST8.



4.

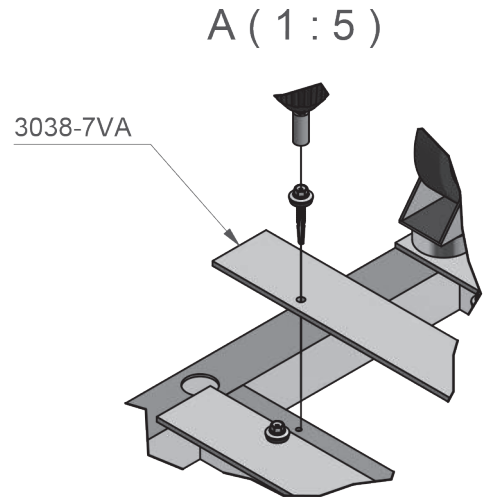
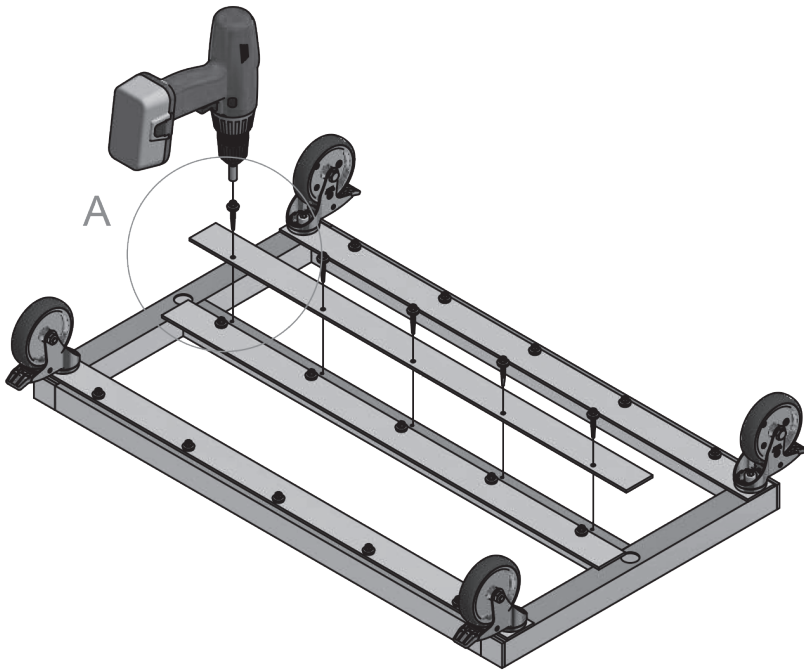
Befestigen Sie die Bleche zusätzlich mit den Schrauben 1519-5VA.

Fasten the plates additionally with the provided screws 1519-5VA.



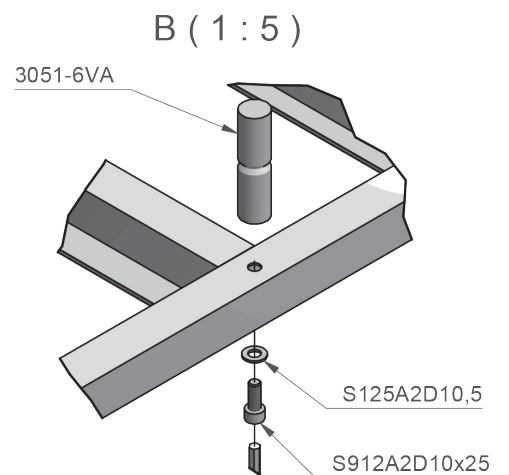
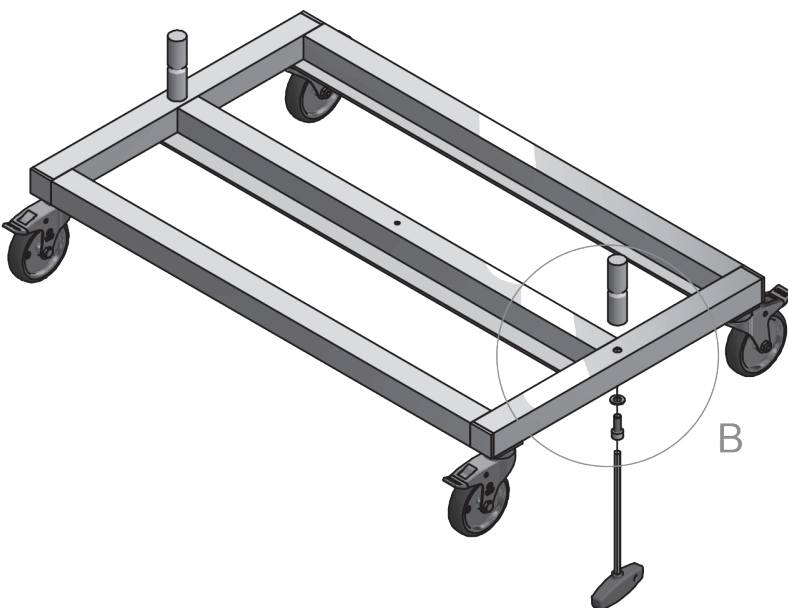
5.

Legen Sie die Bleche 3038-7VA auf und befestigen Sie diese mit den Schrauben 1519-5VA.  
Place the plates 3038-7VA on top and secure them with the screws 1519-5VA.



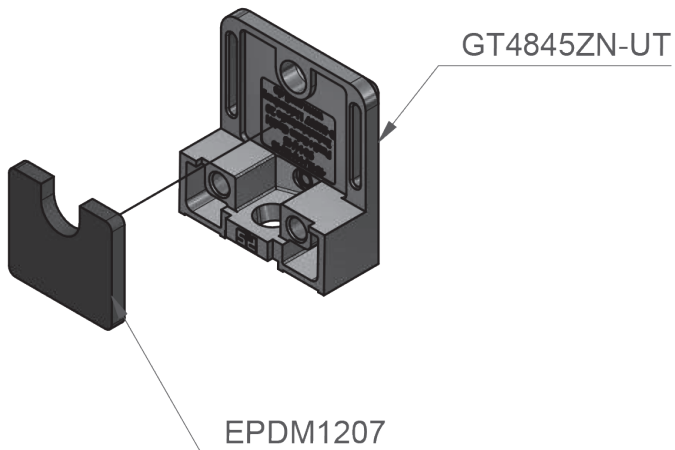
6.

Befestigen Sie den Zapfen 3051-6VA an dem vormontierten Rahmen.  
Fasten the stud 3051-6VA to the pre-assembled frame.



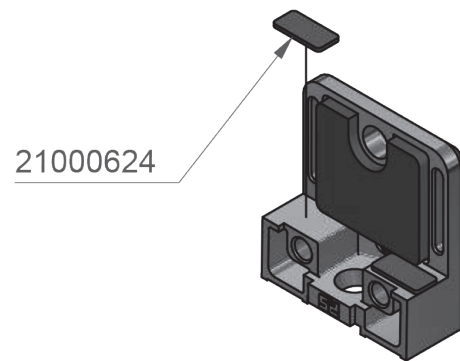
7.

Kleben Sie das EPDM1207 in das Unterteil GT4845ZN-UT der Klemmbefestigung.  
Adhere the EPDM1207 to the lower part GT4845ZN-UT of the clamp fixture.



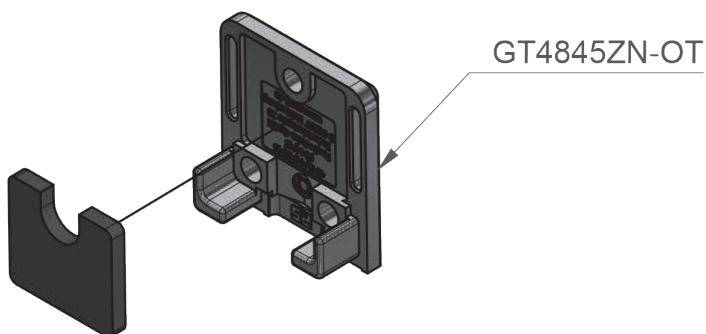
8.

Kleben Sie die Glashaltepunkte 21000624 auf die Flächen vom Unterteil.  
Adhere the glass support pads 21000624 to the surface of the lower part.



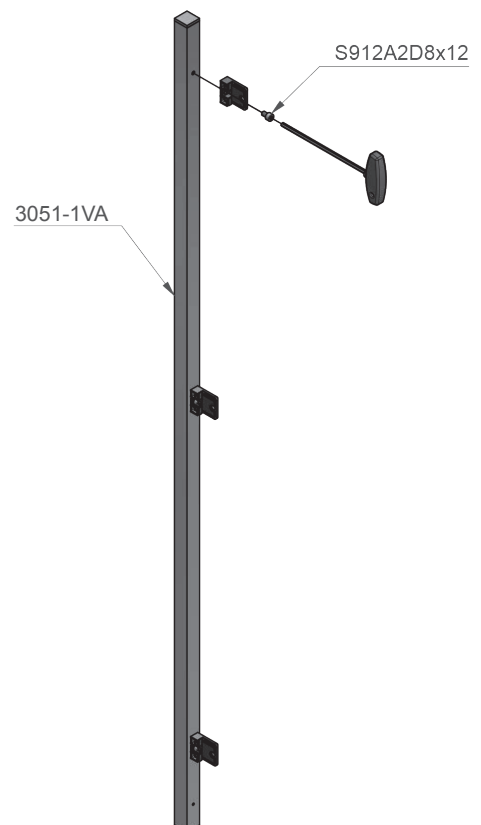
9.

Kleben Sie das EPDM1207 in das Oberteil GT4845ZN-OT der Klemmbefestigung.  
Adhere the EPDM1207 to the upper part GT4845ZN-OT of the clamp fixture.



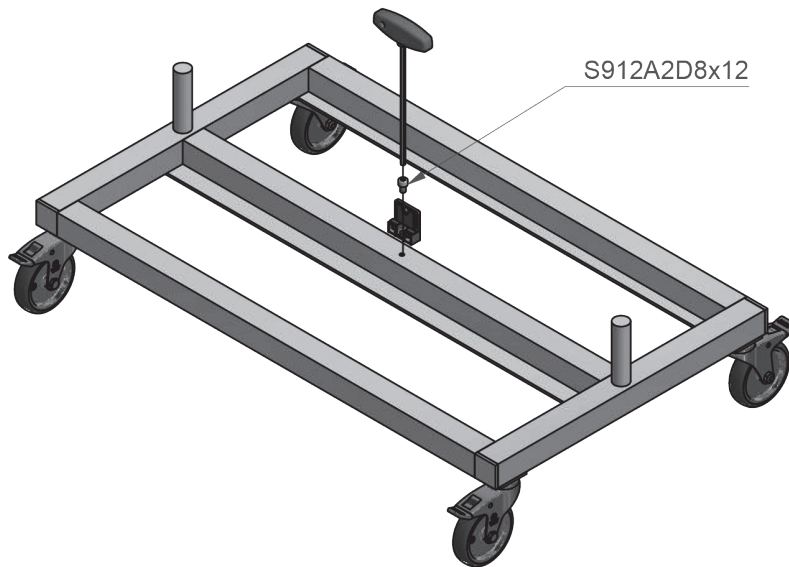
10.

Verschrauben Sie die Unterteile der Klemmbefestigung auf die Proile 3051-1VA.  
Fasten the lower parts of the Clamp fixture to the Proile 3051-1VA.



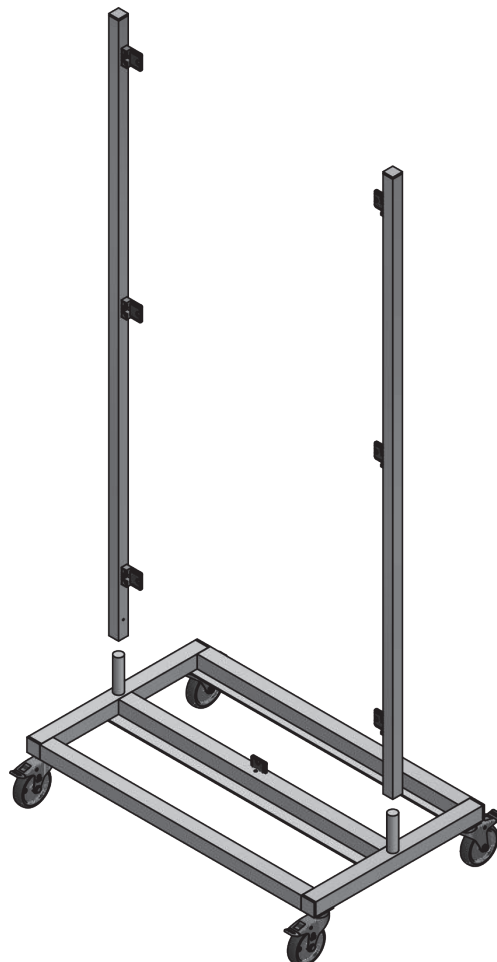
11.

Befestigen Sie das Unterteil der Klemmbefestigung an den vormontierten Laufwagen.  
Fasten the lower section of the clamp fixture to the pre-assembled trolley.



12.

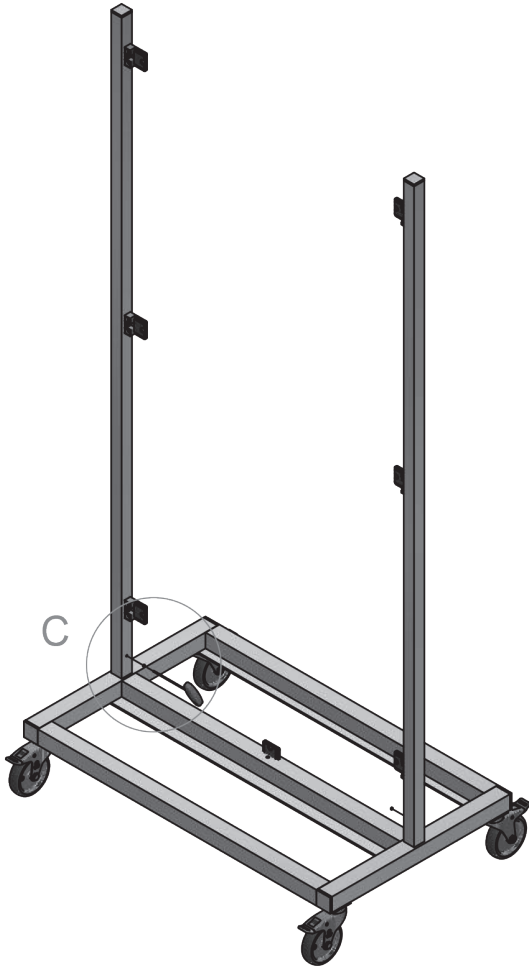
Stecken Sie die vormontierten Profile auf die Zapfen.  
Insert the pre-assembled profiles onto the studs.



13.

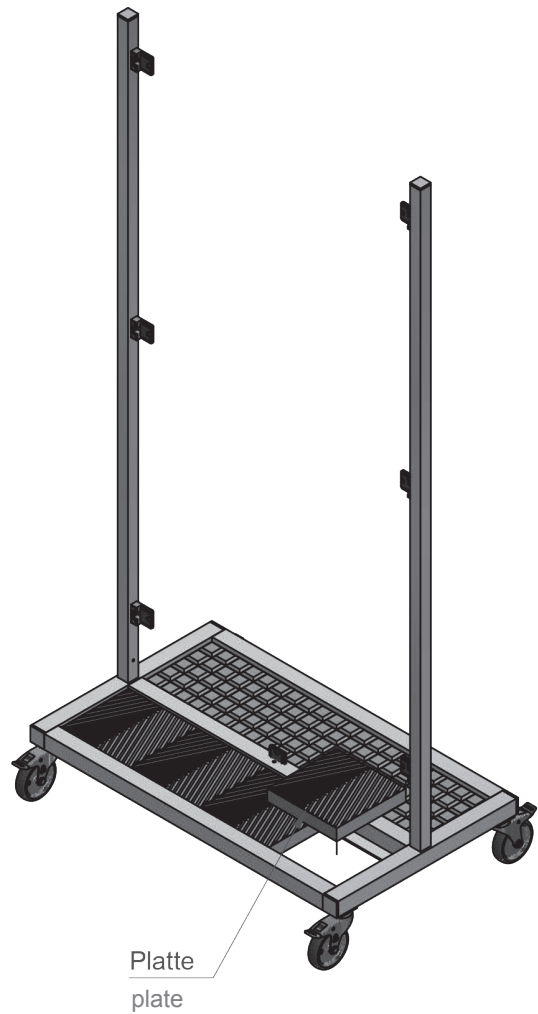
Befestigen Sie die Profile mit den Madenschrauben S914A2D5x6

Fasten the profiles with the grub screws S914A2D5x6.

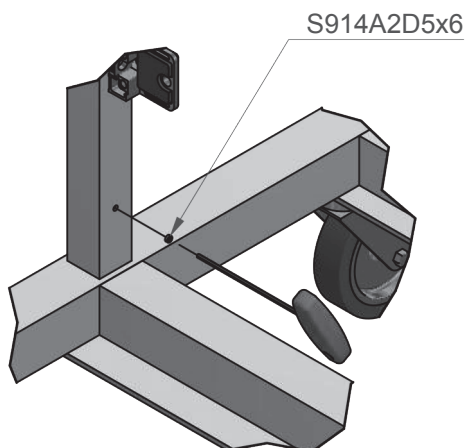


14.

Legen Sie die mitgelieferten Platten ein.  
Insert the supplied plates.

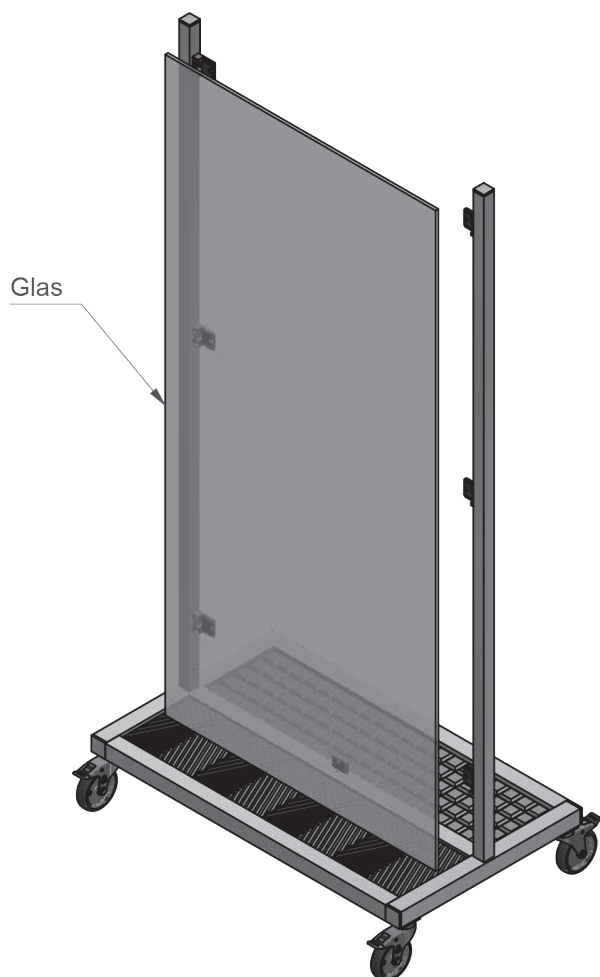


C ( 1 : 5 )



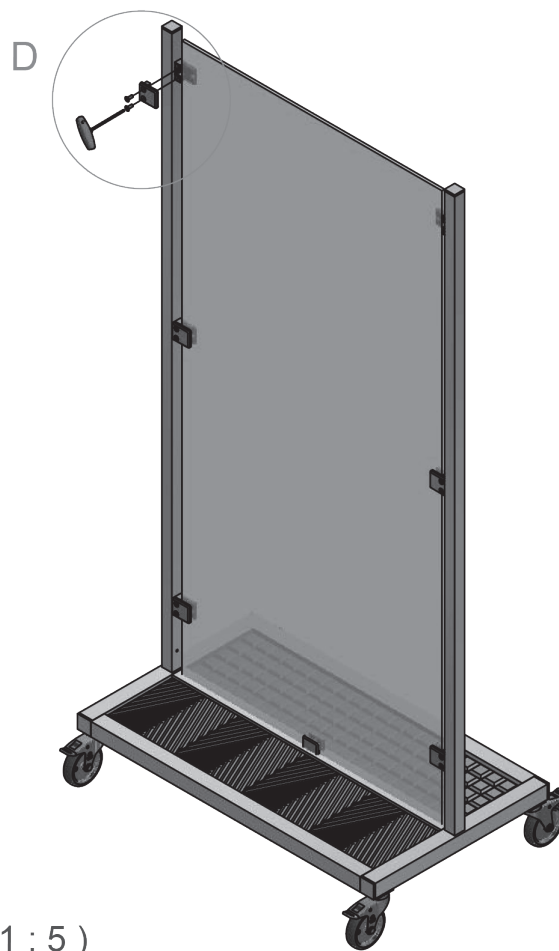
15.

Positionieren Sie das Glas.  
Position the glass.

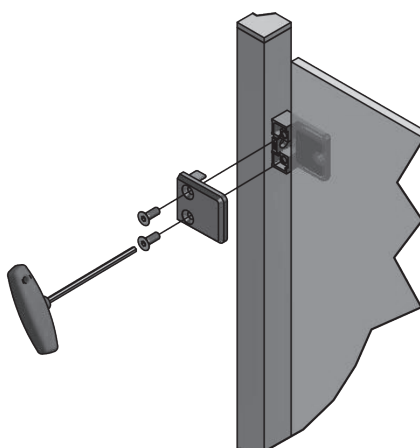


16.

Befestigen Sie das Glas mit dem Oberteil der Klemmbefestigung.  
Fasten the glass with the upper part of the clamp fixture.



D ( 1 : 5 )



Version A.01/2020

Alle Bilder, technische Zeichnungen und deren Beschreibungen sind urheberrechtlich geschütztes Eigentum der Pauli + Sohn GmbH. Technische Maßangaben innerhalb des Kataloges sind unverbindlich. Konstruktionsänderungen sind vorbehalten. Bitte beachten Sie unsere Schutzrechte. Für Druckfehler und Irrtümer, die bei der Herstellung unterlaufen sind, ist jede Haftung ausgeschlossen.

www.pauli.de

Technischer Stand: August 2020

Edition A.01/ 2020

All images, technical drawings and descriptions are copyrighted property of the Pauli + Sohn GmbH. Technical measurements within the catalog are not binding and are subject to change. Any liability for printing errors which have occurred during the preparing of this brochure is excluded.

www.pauli.de

Technical status: August 2020