

Montageanleitung/ assembly instruction **8481 ZN/8480ZN**



Duschtürband PILLANGO
shower door hinge
PILLANGO

Modell: Glas-Wand 90°
model: glass-wall 90°

Glasdicke | glass thickness:
6 | 8 | 10 mm

8481: für leichte Türen (2-fach Federtechnik) for
light weighted doors (2-spring-technology)

8480: für mittelschwere und schwere Türen
(4-fach Federtechnik) | for medium and heavy
weighted doors (4-spring-technology)

Tragfähigkeit (2 Bänder) | load capacity
(2hinges) - 1TF = 40 kg = 1000 x 2000 x 8mm



Zur Montage erforderlicher Innensechskant-Schlüssel/ For
installation necessary hexagon wrench: 8479ST8

Die Duschbeschläge dürfen nur mit warmen Wasser und einem weichen Tuch feucht abgewischt und nachgetrocknet werden. Scharfe, aggressive, alkalische oder chlorhaltige Reiniger, Scheuermittel oder Lösungsmittel dürfen nicht verwendet werden. | The hinges may only be cleansed with warm water and a soft, wet cloth. Sharp, aggressive, alcalic or chloric cleaners, scrubbing or solvent cleaners may not be used.



Pauli + Sohn GmbH

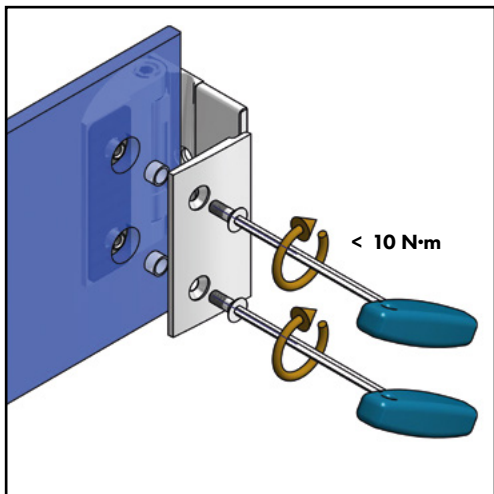
Industriestraße 20 • 51597 Morsbach
Telefon: +49(0)2294-9803-0


Eisenstraße 2 • 51545 Waldbröl
Telefon: +49(0)2291-9206-0

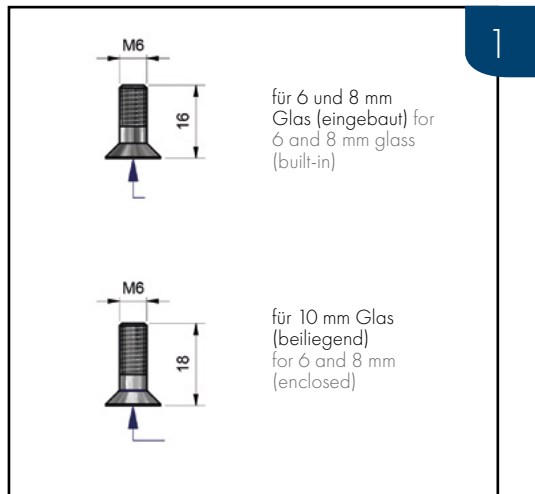



Stand: 06/2013

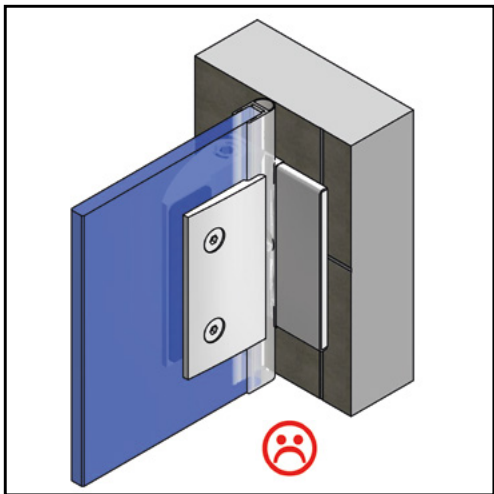
www.pauli.de
info@pauli.de




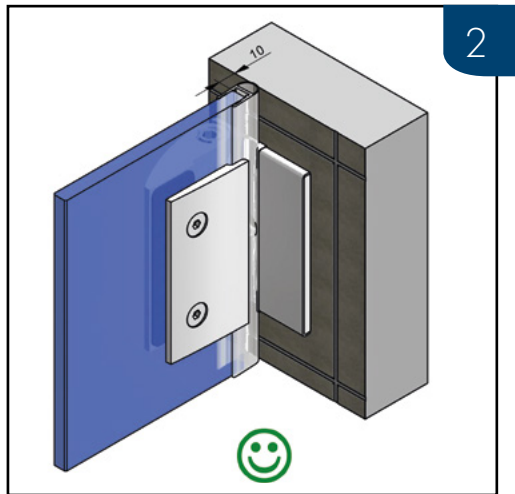
 Wechselweise bis zum Erreichen des max. Drehmomentes von $10 \text{ N}\cdot\text{m}$ anziehen. Nach ca. 15 Minuten noch einmal wechselseitig auf das max. Drehmoment nachziehen.




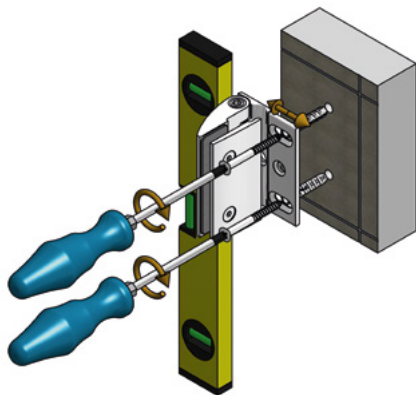
 Tighten alternately until the maximum torque of $10 \text{ N}\cdot\text{m}$ is achieved. After approx. 15 minutes, retighten alternately to the maximum torque.



 Um ein Kippen der Drehachse zu verhindern, sollte das Duschtürband immer vollflächig auf einer Fliese montiert werden!



 To prevent tilting of the rotational axis, always mount the shower door hinge in such a way, that its entire surface contacts the tile.



Wichtig: Schrauben und Dübel müssen an die jeweilige bauliche Situation angepasst sein!

Der Bohrer ist entsprechend der Größe der Dübel zu wählen. Die Schrauben sollten aus Edelstahl A2 oder A4 bestehen und einen Senkkopfdurchmesser von **min. 10 mm und max. 12 mm** aufweisen. Bitte die entsprechende Kopfhöhe prüfen, so daß die Schrauben das Befestigen der Abdeckbleche 8100-10ms, am Ende der Duschenmontage, nicht behindern.

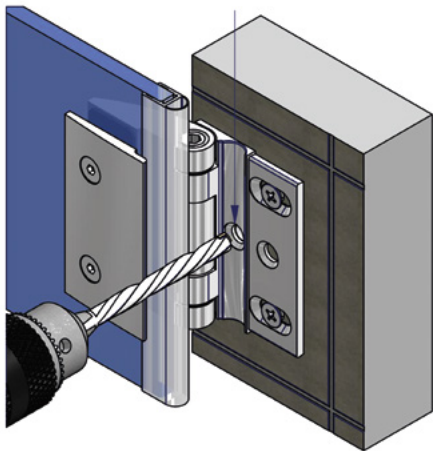


Important: Screws and dowels must be suitable for the corresponding structural situation!

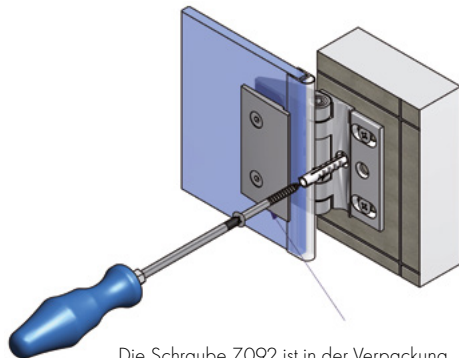
Select a drill bit that corresponds to the size of the dowels. The screws should be made of stainless steel 304 or 316 and provide a countersink diameter of at **least 10 mm and 12 mm at most**. Please check the height of the screw heads to make sure that the screws do not interfere with the 8100-10ms cover plates, which will be fitted during the final steps of the shower installation.

Nach der Wandmontage und dem Ausrichten muss der Beschlag über die dritte Befestigungsbohrung fixiert werden. (funktionsrelevant)

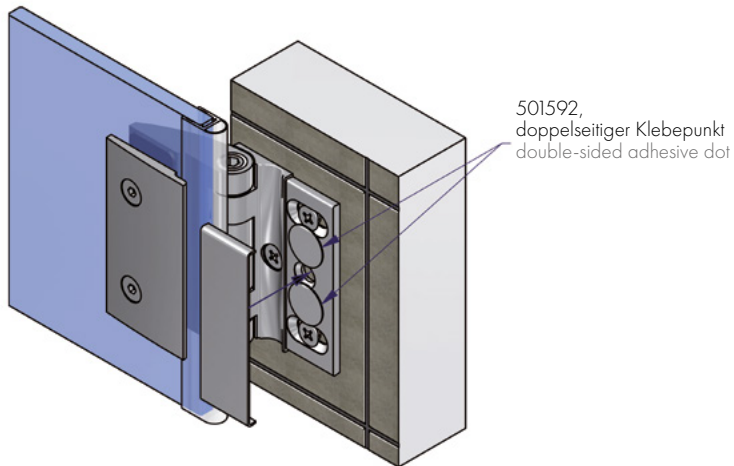
After mounting and aligning the hardware, the third mounting screw must be applied. (functionally relevant)



4



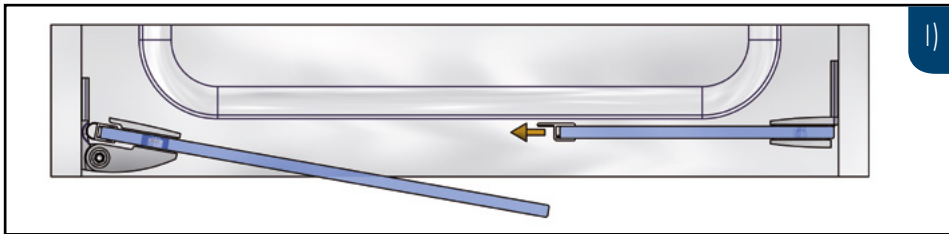
Die Schraube Z092 ist in der Verpackung in der jeweiligen Oberfläche enthalten
In each packing unit the screw Z092 is in the respective surface included



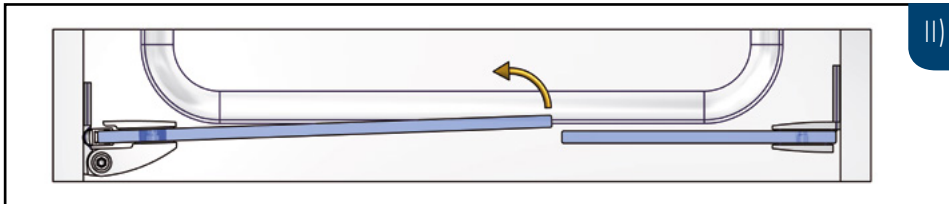
Zur Fixierung der Abdeckbleche 8100-10ms liegen den Beschlägen doppelseitige Klebepunkte bei. (Best.Nr. 501592)



The fittings are provided with double-sided adhesive dots for fixing the 8100-10ms cover plates. (art. no. 501592)



I)



II)



I) Tür öffnen und Anschlagprofil abziehen

II) Tür leicht über Nullpunkt stellen

Bitte überdrücken Sie zur Nulllageneinstellung den Türflügel um die angegebenen Werte (ÜN) in Abhängigkeit von der Türbreite (TB):

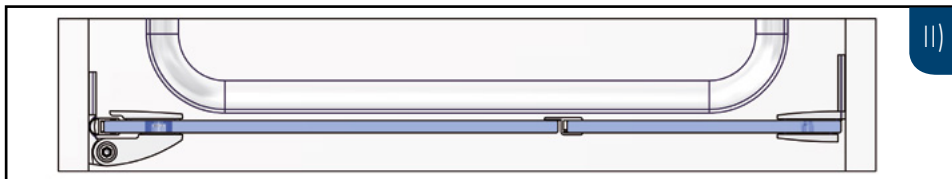
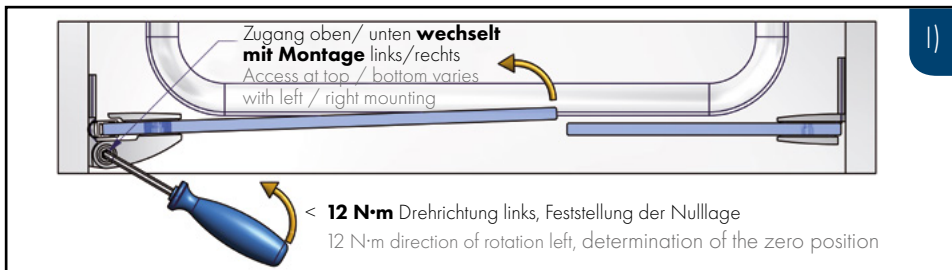



I) Open the door and remove the cover profile Position

II) The door slightly above the zero point


Please over push the door panel for adjusting the zero position by the specified values (ÜN) in dependence of the door width (TB):

TB (in mm)	500	600	700	800	900	1000
ÜN (in mm), ca.	40	48	56	64	72	80



 I) Nulllagenfestlegung: Innenliegende Feststellschraube (Innensechskant, SW4mm) zur Nulllageneinstellung erst nach vollständiger Montage anziehen. Nach ca. 15 Minuten die Feststellschraube noch einmal auf das max. Drehmoment von 12 N·m anziehen.

II) Tür öffnen, Anschlagprofil auf Seitenteil aufstecken und Tür schliessen.

 I) Determination of the zero position: After completion of the installation, tighten the internal set screw (4 mm hexagon socket) to set the zero position. After approx. 15 minutes, retighten the set screw to the maximum torque of 12 N·m.

II) Open the door, attach the cover profile to the side panel and close the door