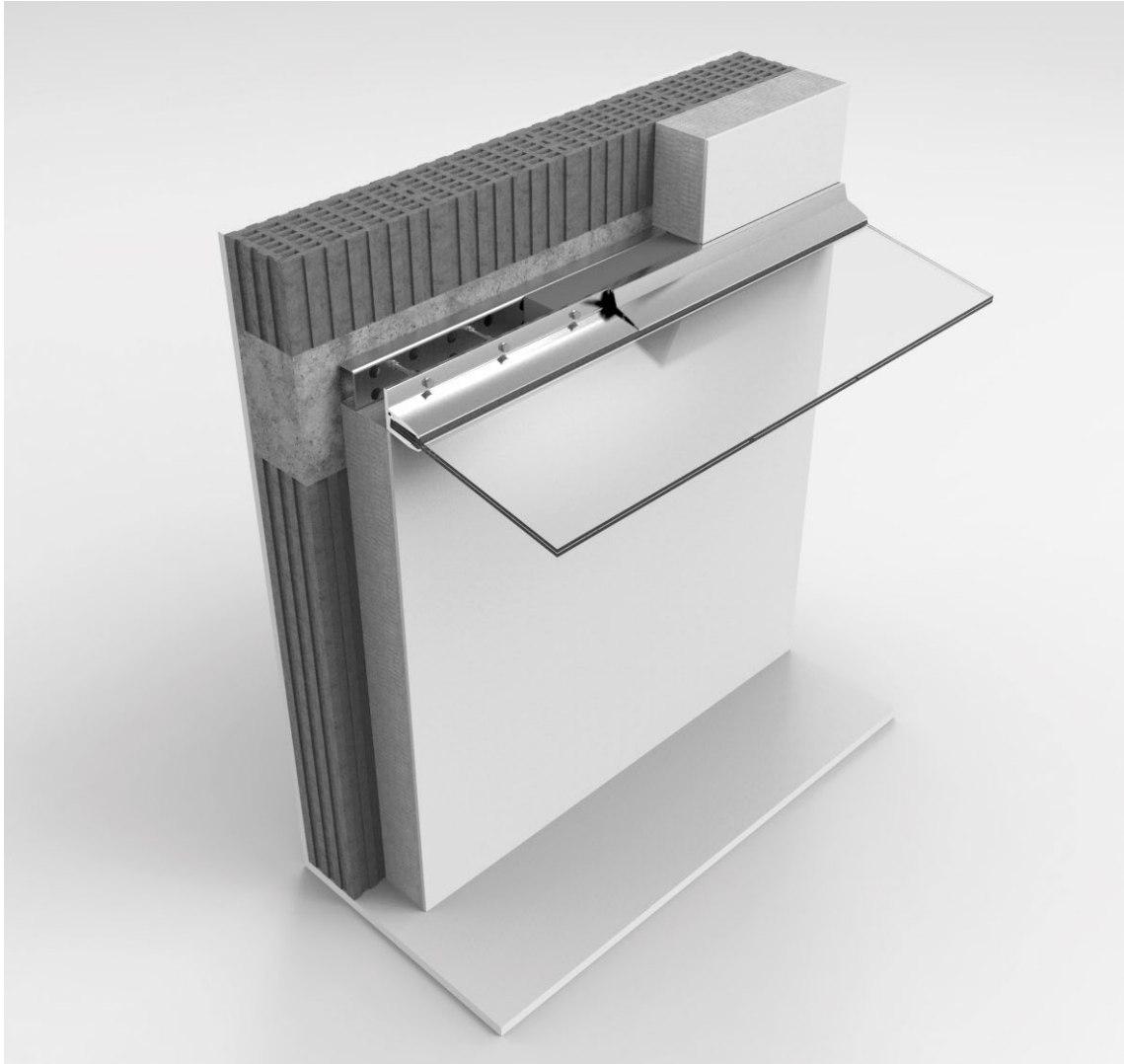


Montageanleitung
Mounting and assembly Instructions



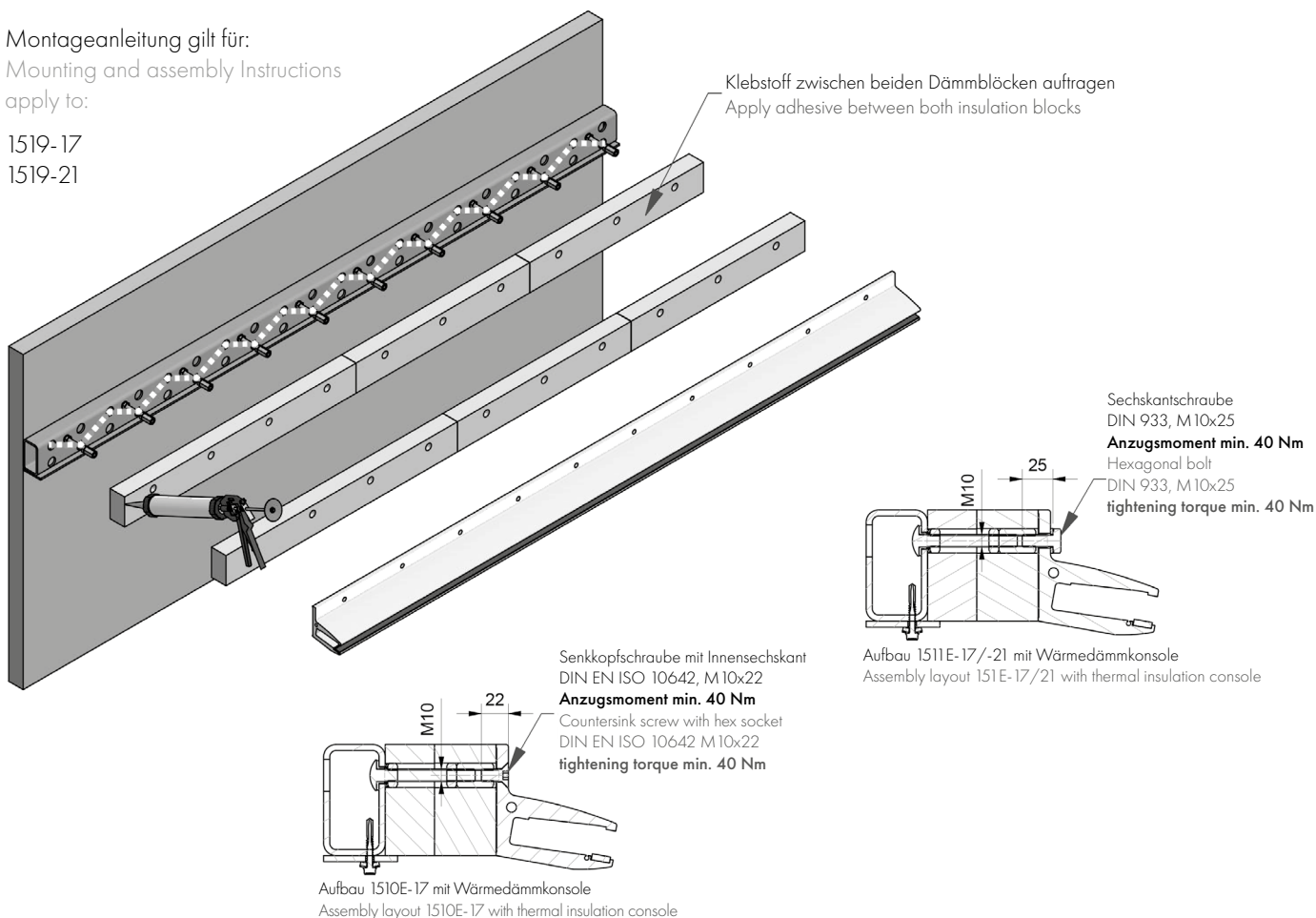
1519-17 und 1519-21
and

Wärmedämmkonsole
Thermal insulation console

in Kombination mit Vordach 1510E-17 und 1511E-17/-21
in combination with canopy 1510E-17 and 1511E-17/-21

Montageanleitung gilt für:
Mounting and assembly instructions
apply to:

1519-17
1519-21



Schritt 1:

Die Konsole 1519ST8 mit dem für den Untergrund geeigneten Befestigungsmaterial befestigen. Anzahl der Befestigungspunkte ist abhängig vom Dübelnachweiß und Statik. Wenn möglich Befestigung im Versatz (gestrichelte Linie).

Schritt 2:

Nach der Montage der Konsole, kann der erste Teil des Dämmmaterials aufgesteckt werden.

Schritt 3:

Ist die erste Lage des Dämmmaterials aufgesteckt, muss der Kleber Artikelnr. 1518KL nach beiliegender Anleitung aufgetragen werden und sofort die nächste Lage Dämmmaterial aufgesteckt werden. Achtung: Verarbeitungszeit des Klebers beachten. Dies in der Verarbeitungszeit mit den weiteren Dämmlagen wiederholen und den Stapel unter Zuhilfenahme des Vordachprofils zusammendrücken (Die Dämmblöcke dürfen nicht hohl liegen).

Schritt 4:

Nach dem Anbringen des Vordachprofils, können die Restarbeiten nach dessen Montageanleitung montiert werden.

Step 1:

Fasten the console 1519ST8 with the fastening material suitable for the substrate. The number of fixing points depends on the dowel verification and statics. If possible, fix with offset (dashed line).

Step 2:

After mounting the console, the first part of the insulation block can be attached.

Step 3:

Once the first layer of insulating material has been attached, the adhesive, article no. 1518KL must be applied according to the enclosed instructions and the next layer of insulating material must be put on immediately. Attention: Observe the processing time of the adhesive. Repeat this with the other insulation layers during the processing time of the adhesive and compress the stack with the aid of the canopy profile (avoid hollow areas between the insulation blocks).

Step 4:

After attaching the canopy profile, the remaining work can be carried out according to its assembly instructions.

Version A. 01-2023

Alle Bilder, technische Zeichnungen und deren Beschreibungen sind urheberrechtlich geschütztes Eigentum der Pauli + Sohn GmbH. Technische Maßangaben innerhalb des Kataloges sind unverbindlich. Konstruktionsänderungen sind vorbehalten. Bitte beachten Sie unsere Schutzrechte. Für Druckfehler und Irrtümer, die bei der Herstellung unterlaufen sind, ist jede Haftung ausgeschlossen.

www.pauli.de

Technischer Stand: Oktober 2023

Edition A. 01-2023

All images, technical drawings and descriptions are copyrighted property of the Pauli + Sohn GmbH. Technical measurements within the catalog are not binding and are subject to change. Any liability for printing errors which have occurred during the preparing of this brochure is excluded.

www.pauli.de

Technical status: Oktober 2023