

Nouveautés 2024



SARL Pauli
France

Sommaire

Douches

PONTERE+	6
FARDELLO Nouvelle technique de capots	38
FLAMEA+ LINEA	36
AQUA Stop Pro	80

Agencement

EVERYSPACE interior	88
LOFT INTERIOR Système de cloisons	124

Construction en verre

Marquises autoportantes	137
Poteaux de garde-corps	163
Points de fixation double	172
Pinces à verre: Nouvelles garnitures en EPDM.....	174
Photovoltaïque : Garde-corps, auvents, façades	180

Douches





PONTERE+

Poser le progrès



MADE
IN
GERMANY

Design pur

Montage facile

La nouvelle PONTERE+ est la 2^e génération de notre classique éprouvé.

La penture se distingue par de vastes innovations et des améliorations de détails. Elle constitue un point fort esthétique et fonctionnel pour des solutions individuelles dans les projets haut de gammes privés ou hôteliers. Lors du développement de la nouvelle série de paumelles de douche, l'accent a été mis sur un montage efficace, rapide et professionnel. C'est pourquoi la position zéro est réglée avec précision de l'extérieur. La nouvelle technique de capot brevetée permet un montage et un démontage sans outil (par exemple en cas de maintenance).

De nouvelles finitions contemporaines, adaptées aux tendances des fabricants de robinetterie de salle de bains renommés complètent la qualité supérieure de ce système.

PONTERE+ offre ainsi une efficacité et une facilité d'entretien maximales lors de l'utilisation dans des bâtiments privés ou des hôtels.

- capacité de charge (2 pentures) :
poids max. autorisé : 50 kg,
largeur max. du vantail : 1000 mm
- Epaisseur verre: 6/8/10 mm
- Angle d'ouverture de la penture possible des deux côtés 115°
- Penture pour porte va-et-vient : verre-mur / verre-verre
- connecteur d'angles adaptés
- profil d'étanchéité interrompu côté ferrure dans la zone de la penture
- optimisé pour le montage sans profilés d'étanchéité
- Jeux minimisés
- position zéro réglable en continu de **l'extérieur**

Avantages:

- meilleure reconnaissance de la position zéro exacte de l'extérieur
- il n'est plus nécessaire de pénétrer à plusieurs reprises dans la douche
- fermeture automatique sur les derniers centimètres
- montage confortable grâce à la technique innovante du capot
- réglage invisible de la position zéro
- domaines d'application :
espace bien-être, salles de bain sans obstacles, projets commerciaux

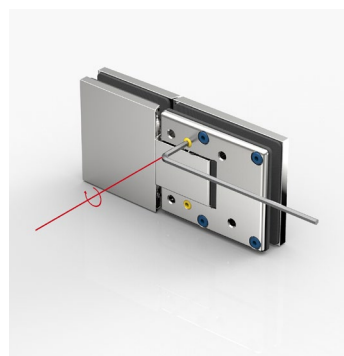
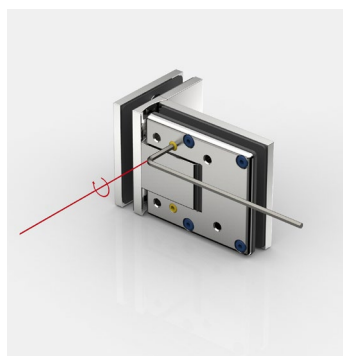
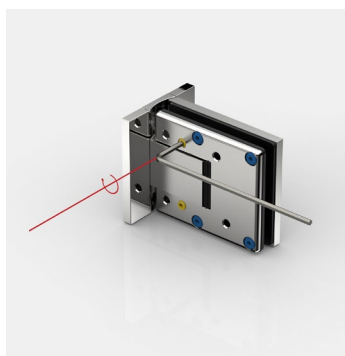
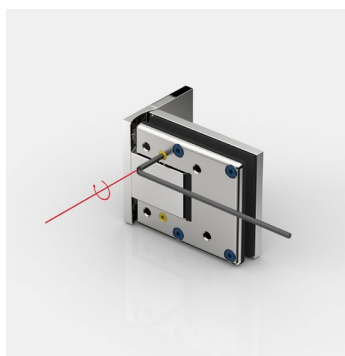
Montage efficace et rapide



Réglage de la position zéro



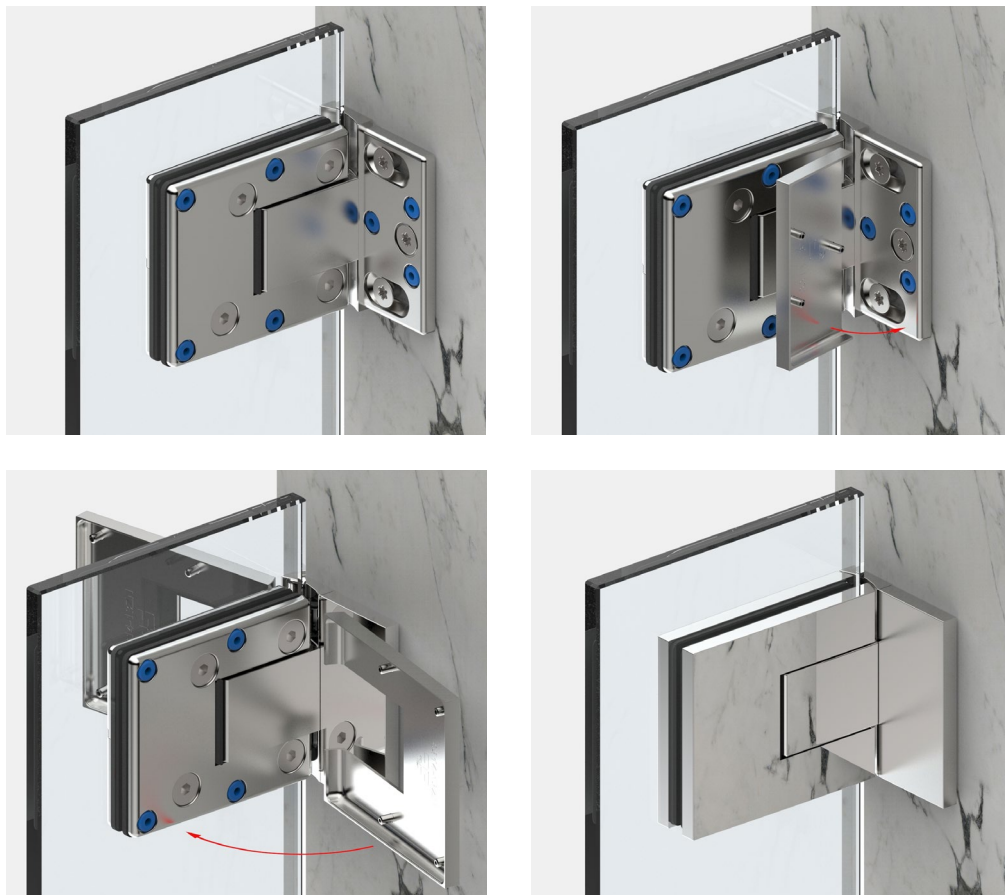
La position zéro de la penture peut être réglée avec précision de l'extérieur.



Lorsque le vantail est aligné et que tous les profils d'étanchéité ont été mis en place, la position zéro peut être réglée. Pour ce faire, les vis des deux positions zéro doivent être serrées alternativement au couple indiqué et resserrées au bout de 15 minutes environ. Cela permet de régler le point de fermeture même lorsque les murs ne sont pas à angle droit. Vous trouverez toutes les informations importantes à ce sujet dans les instructions de montage jointes.

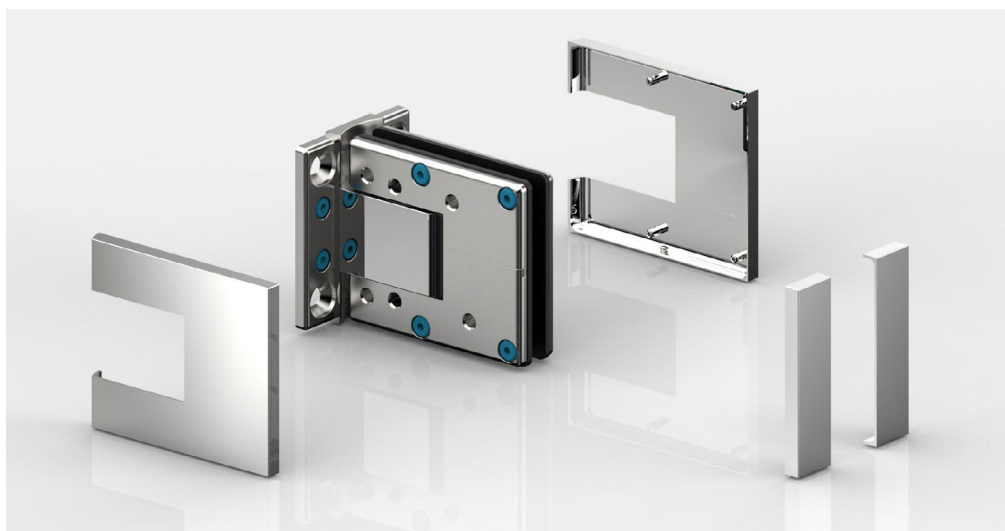
Montage efficace et rapide

Capots



Avec capots facile à monter

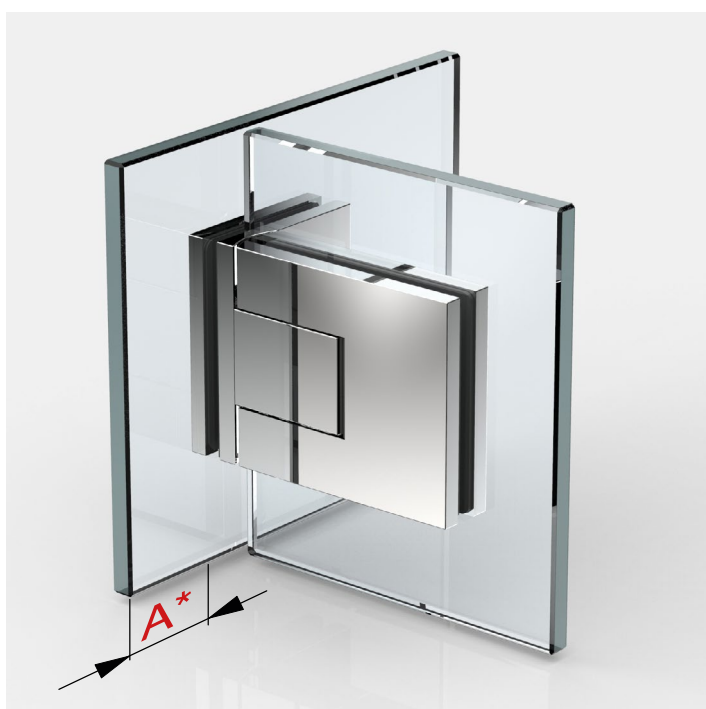
Pour fixer les capots, il suffit d'enfoncer les tenons de ceux-ci dans les logements EPDM pré-montés de la contre-plaque.



Montage efficace et rapide



Retrait

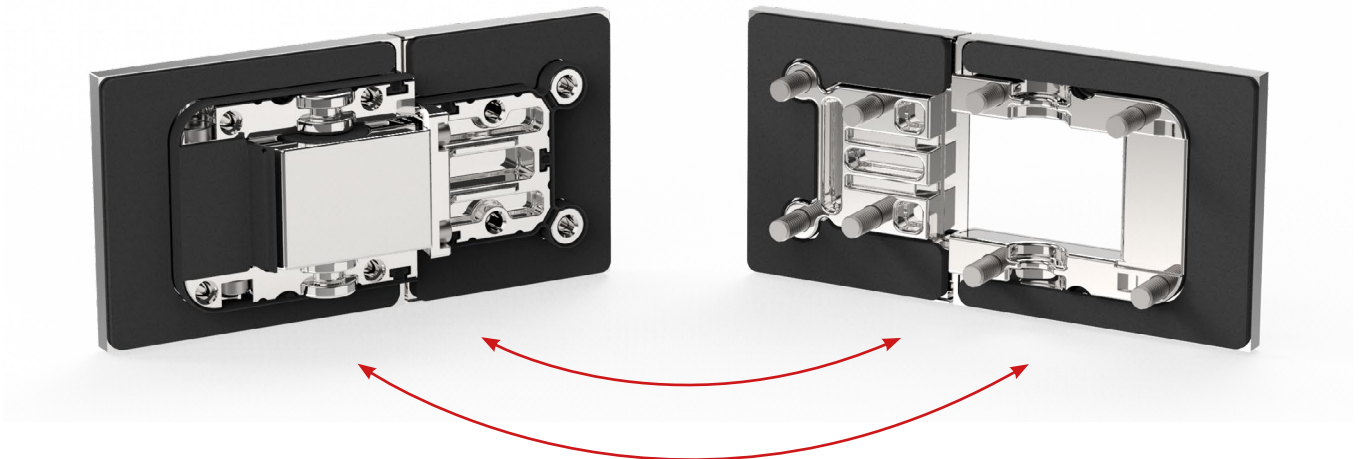


Avec la peinture verre-verre à 90°, seuls des perçages sont nécessaires dans la partie latérale, ce qui permet de positionner le vantail de la porte en verre vers l'intérieur et de choisir soi-même le retrait (A).

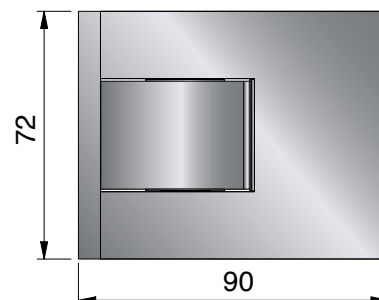


conception intelligente:

Le corps de penture et les contreplaques s'emboîtent parfaitement et sont solidement vissés 4 fois.



8314ZN Verre-Mur à 90°



Caractéristiques

Ouverture à 115° des deux côtés, platine de fixation murale d'un côté, réglage par trou oblong avec capot, réglage en continu de la position zéro, fermeture automatique sur les derniers centimètres, profil d'étanchéité interrompu côté ferrure dans la zone des pentures, capacité de charge (2 pentures) 50 kg (largeur max. du vantail de porte 1000 mm)

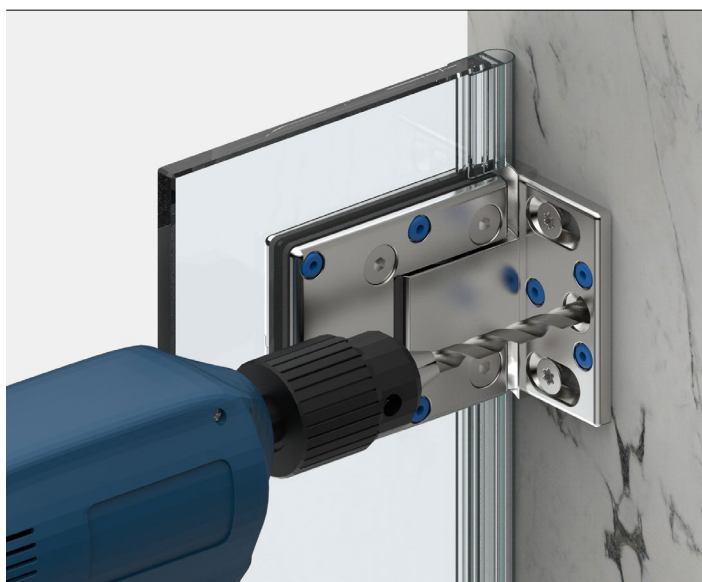
Réf. Art.	Epaisseur verre
8314__	6*/8/10* mm
Finition	
ZN5	chromé brillant
ZNPVD22**	effet inox brossé
ZN135	noir profond mat
ZNPVD39**	bronze doré brossé
ZNPVD40**	effet doré brossé
ZNPVD41**	effet cuivre brossé
ZNPVD42**	effet métal graphite brossé



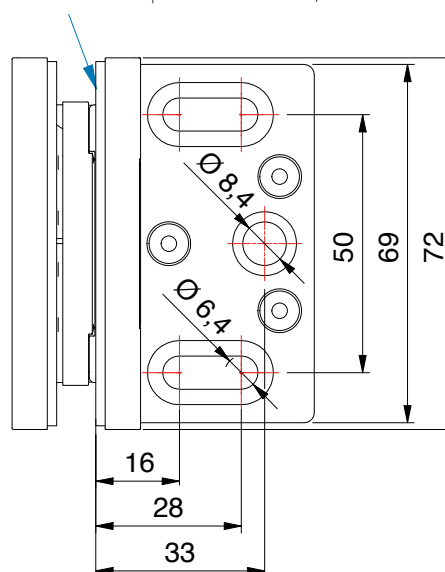
* Important

Pour l'utilisation des pentures avec du verre de 6 ou 10 mm, commander gratuitement en sus par penture la référence Réf. Art. HZ-SET5.

** en préparation



plan de référence du verre
(Face intérieure du verre pour du verre de 8 mm)

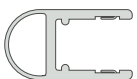
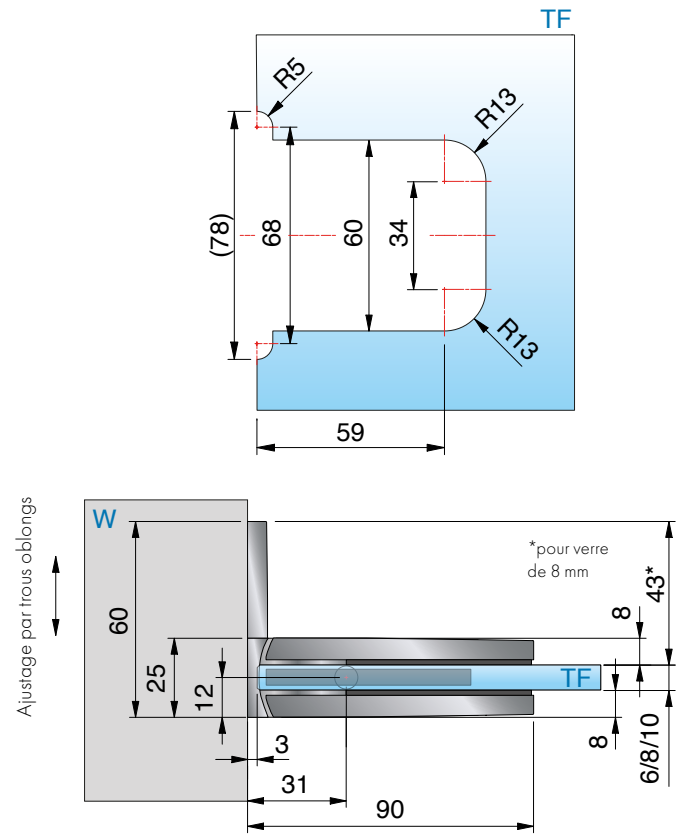


Le troisième trou pour éviter la rotation de la platine. La penture est conçue de façon à ce que ce troisième trou puisse être percé avec un forêt de 8 mm lorsque la penture est définitivement posée.

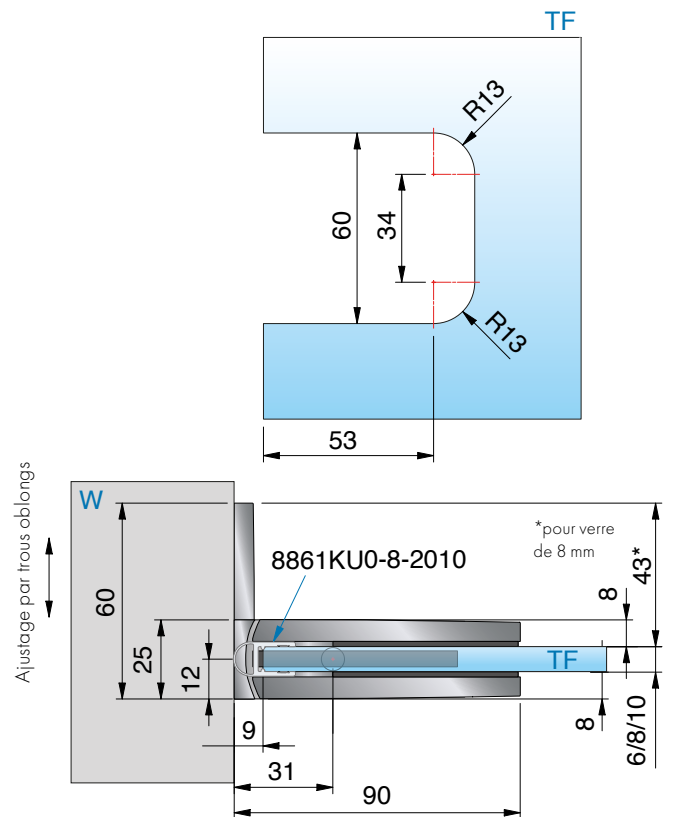
8314ZN Verre-Mur à 90°



Usinages pour verre de 8 mm sans joint

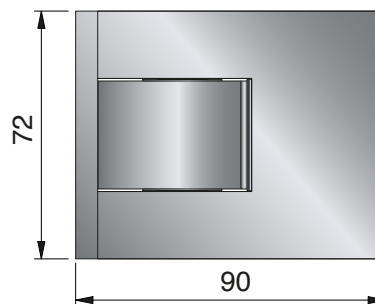


Usinages pour verre de 8 mm avec joint 8861KU0-8-2010



8313ZN Verre-Mur à 90°

MADE
IN
GERMANY



Caractéristiques

Ouverture à 115° des deux côtés, platine de fixation murale d'un côté, réglage par trou oblong avec capot, réglage en continu de la position zéro, fermeture automatique sur les derniers centimètres, profil d'étanchéité interrompu côté ferrure dans la zone des pentures, capacité de charge (2 pentures) 50 kg (largeur max. du vantail de porte 1000 mm)

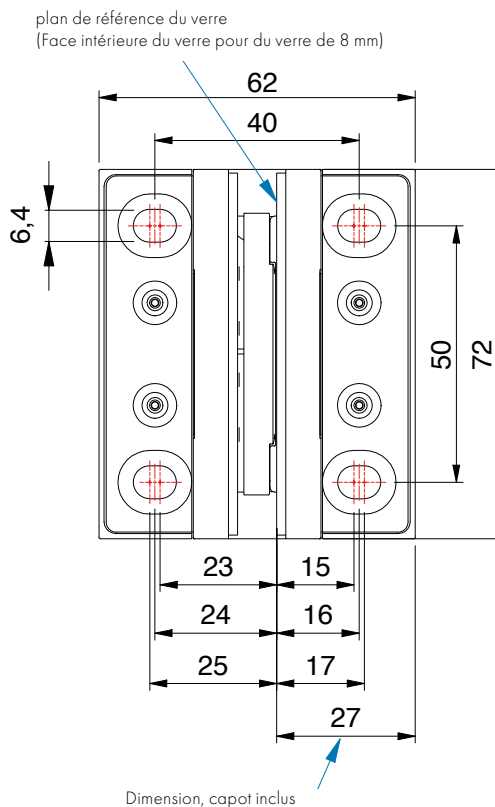
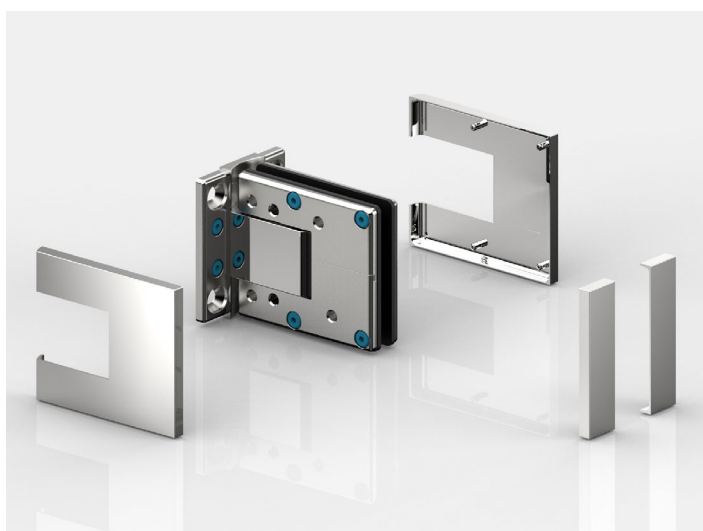
Réf. Art.	Epaisseur verre
8313__	6*/8/10* mm
Finition	
ZN5	chromé brillant
ZNPVD22**	effet inox brossé
ZN135	noir profond mat
ZNPVD39**	bronze doré brossé
ZNPVD40**	effet doré brossé
ZNPVD41**	effet cuivre brossé
ZNPVD42**	effet métal graphite brossé



*Important

Pour l'utilisation des pentures avec du verre de 6 ou 10 mm, commander gratuitement en sus par penture la référence Réf. Art. HZ-SET5.

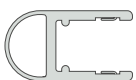
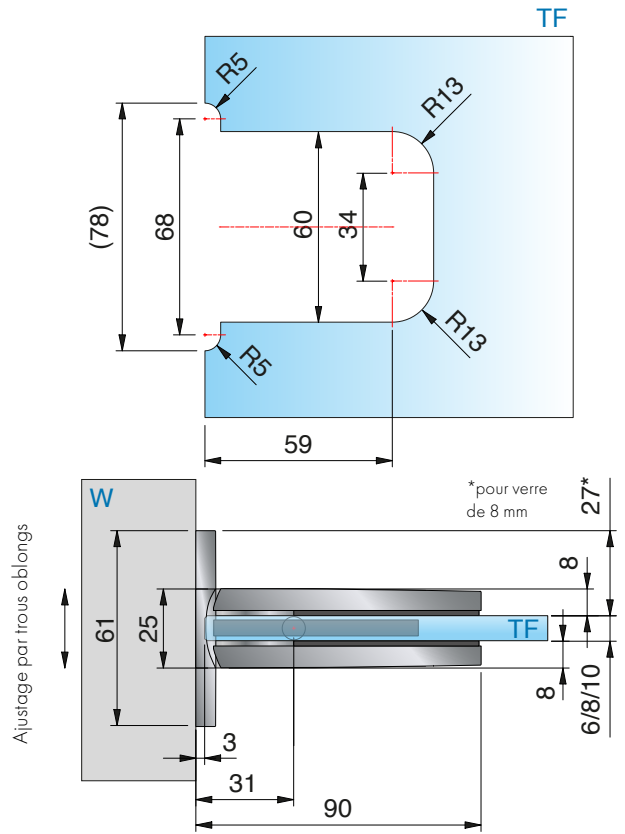
** en préparation



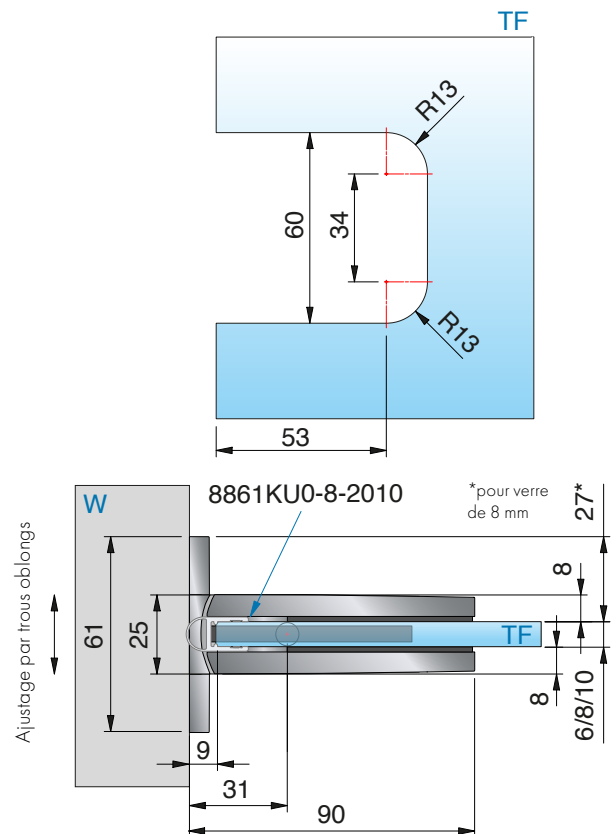
8313ZN Verre-Mur à 90°



Usinages pour verre de 8 mm sans joint

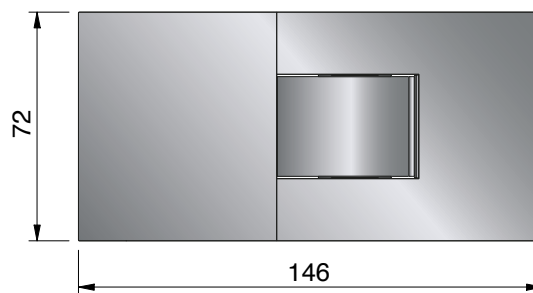


Usinages pour verre de 8 mm avec joint 8861KU0-8-2010



8312ZN Verre-Verre à 180°

MADE
IN
GERMANY



Caractéristiques

Ouverture à 115° des deux côtés, platine de fixation murale d'un côté, réglage par trou oblong avec capot, réglage en continu de la position zéro, fermeture automatique sur les derniers centimètres, profil d'étanchéité interrompu côté ferrure dans la zone des pentures, capacité de charge (2 pentures) 50 kg (largeur max. du vantail de porte 1000 mm)

Réf. Art.	Epaisseur verre
8312__	6*/8/10* mm
Finition	
ZN5	chromé brillant
ZNPVD22**	effet inox brossé
ZN135	noir profond mat
ZNPVD39**	bronze doré brossé
ZNPVD40**	effet doré brossé
ZNPVD41**	effet cuivre brossé
ZNPVD42**	effet métal graphite brossé



*Important

Pour l'utilisation des pentures avec du verre de 6 ou 10 mm, commander gratuitement en sus par penture la référence Réf. Art. HZ-SET5.

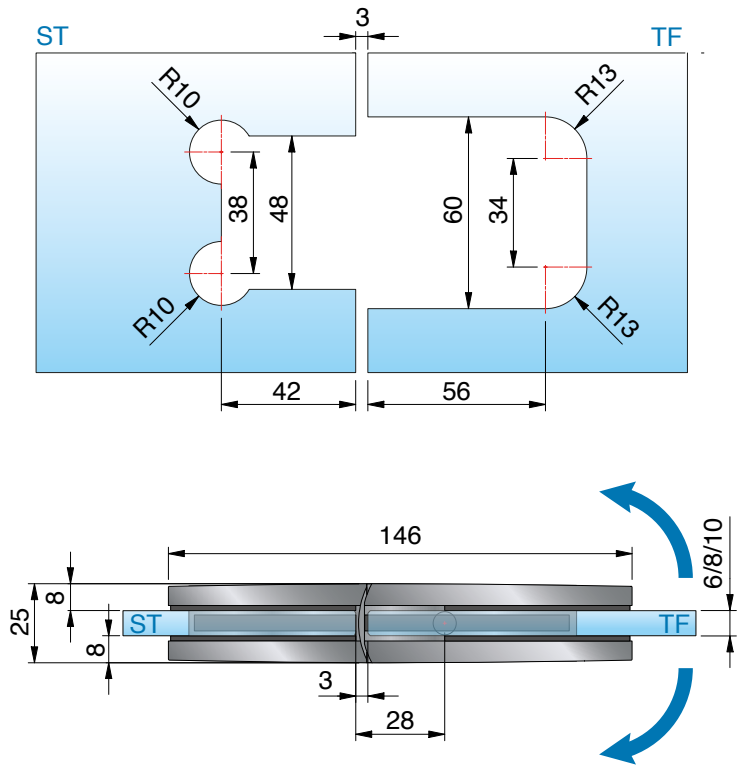
** en préparation



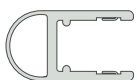
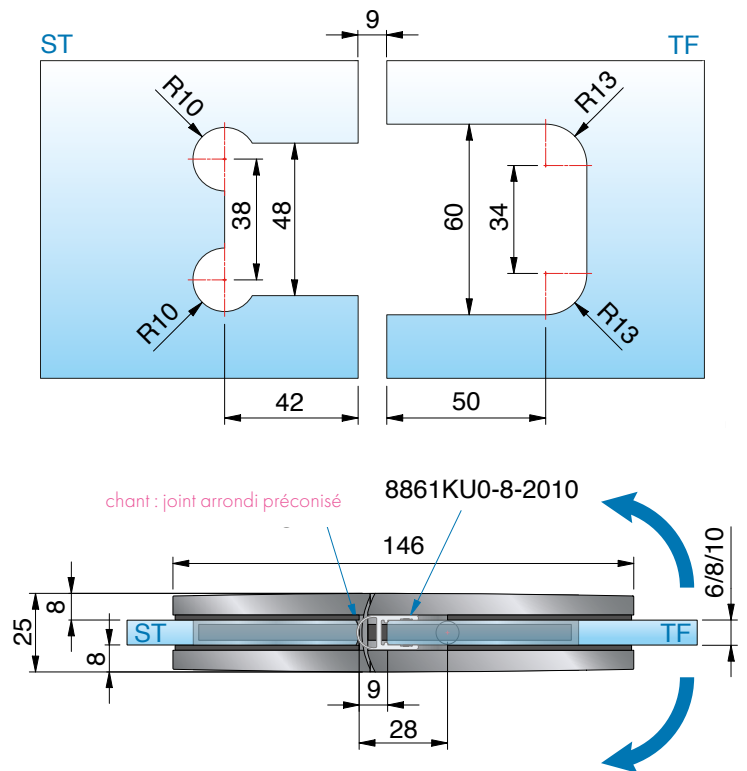
8312ZN Verre-Verre à 180°



Usinages pour verre de 8 mm sans joint

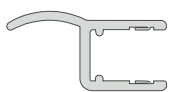
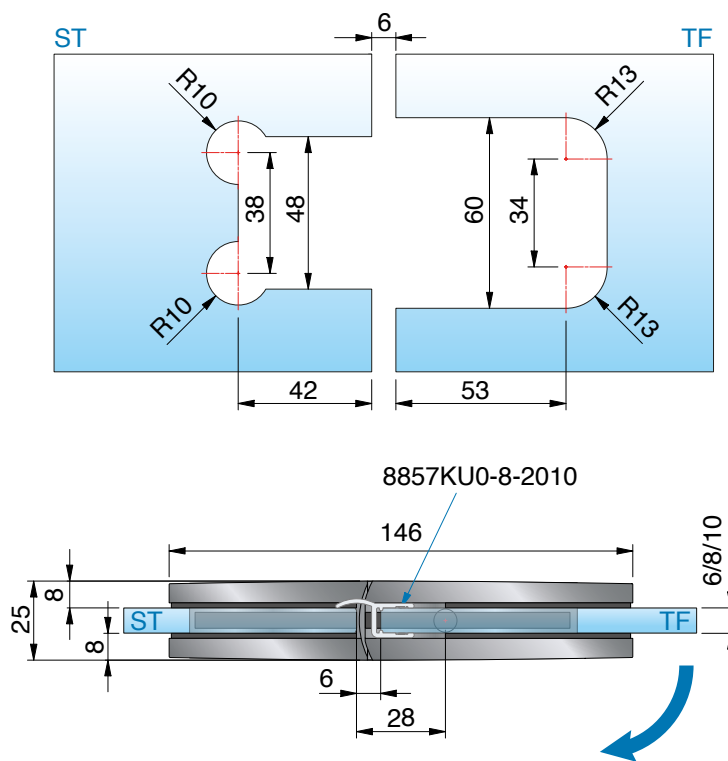


Usinages pour verre de 8 mm avec joint 8861KU0-8-2010

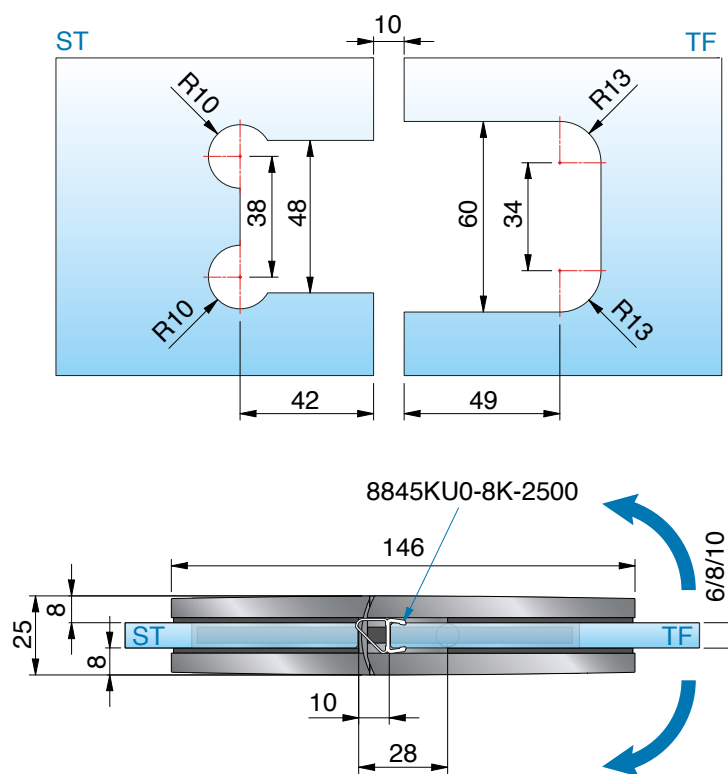
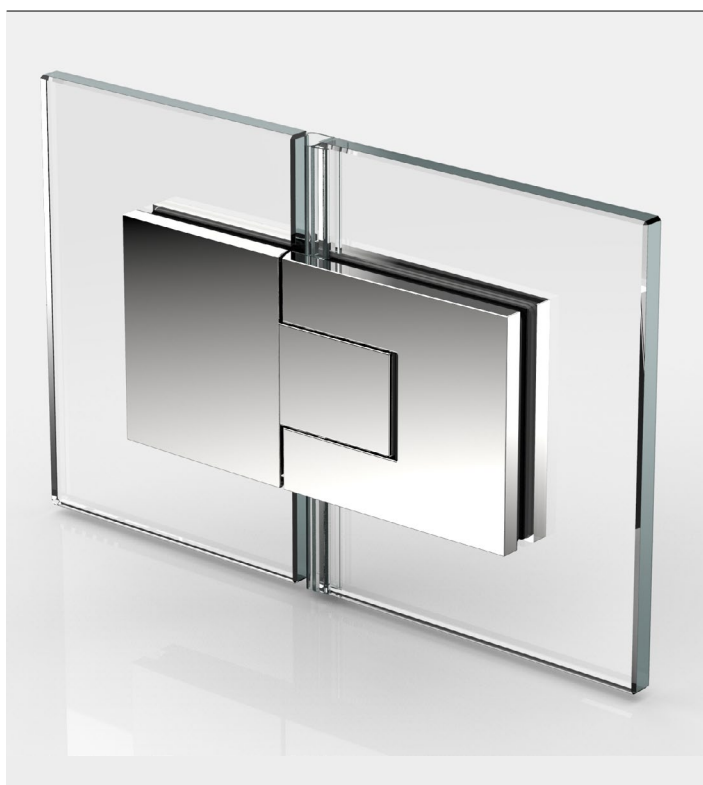


8312ZN Verre-Verre à 180°

MADE
IN
GERMANY



Usinages pour verre de 8 mm avec joint 8857KU0-8-2010

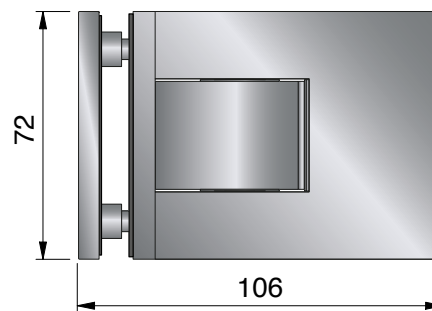


Usinages pour verre de 8 mm avec joint 8845KU0-8-2010



8315ZN Verre-Verre à 90°

MADE
IN
GERMANY



Caractéristiques

Ouverture à 115° des deux côtés, platine de fixation murale d'un côté, réglage par trou oblong avec capot, réglage en continu de la position zéro, fermeture automatique sur les derniers centimètres, profil d'étanchéité interrompu côté ferrure dans la zone des pentures, capacité de charge (2 pentures) 50 kg (largeur max. du vantail de porte 1000 mm)

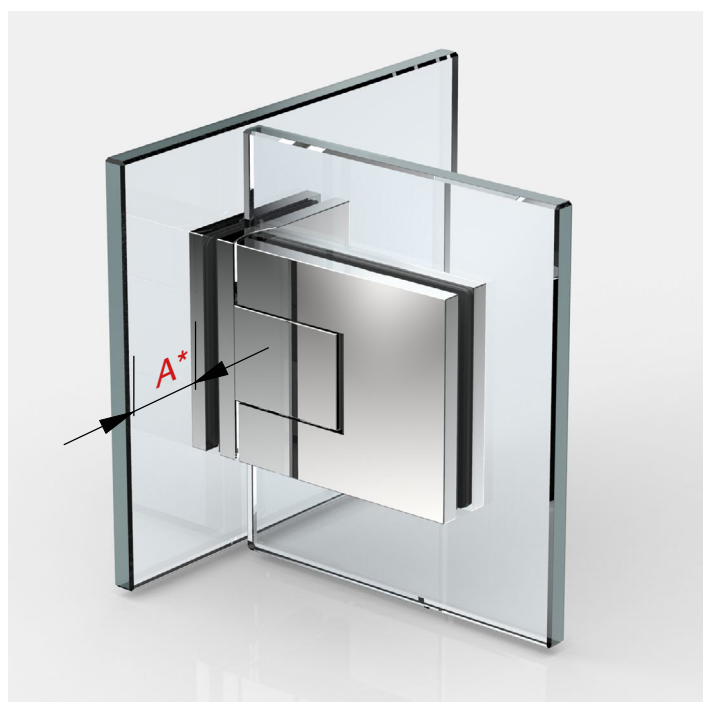
Réf. Art.	Epaisseur verre
8315__	6*/8/10* mm
Finition	
ZN5	chromé brillant
ZNPVD22**	effet inox brossé
ZN135	noir profond mat
ZNPVD39**	bronze doré brossé
ZNPVD40**	effet doré brossé
ZNPVD41**	effet cuivre brossé
ZNPVD42**	effet métal graphite brossé



* Important

Pour l'utilisation des pentures avec du verre de 6 ou 10 mm, commander gratuitement en sus par penture la référence Réf. Art. HZ-SET5.

** en préparation

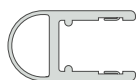
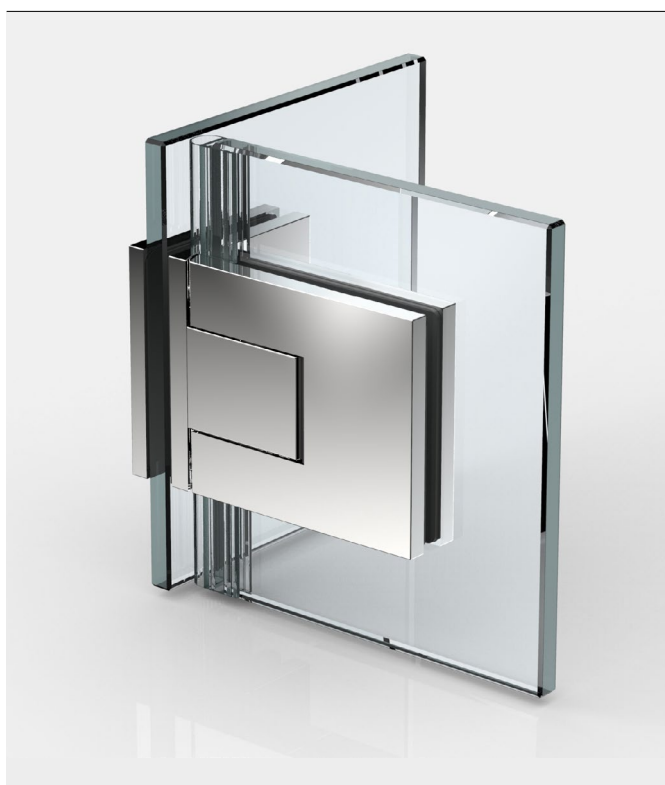
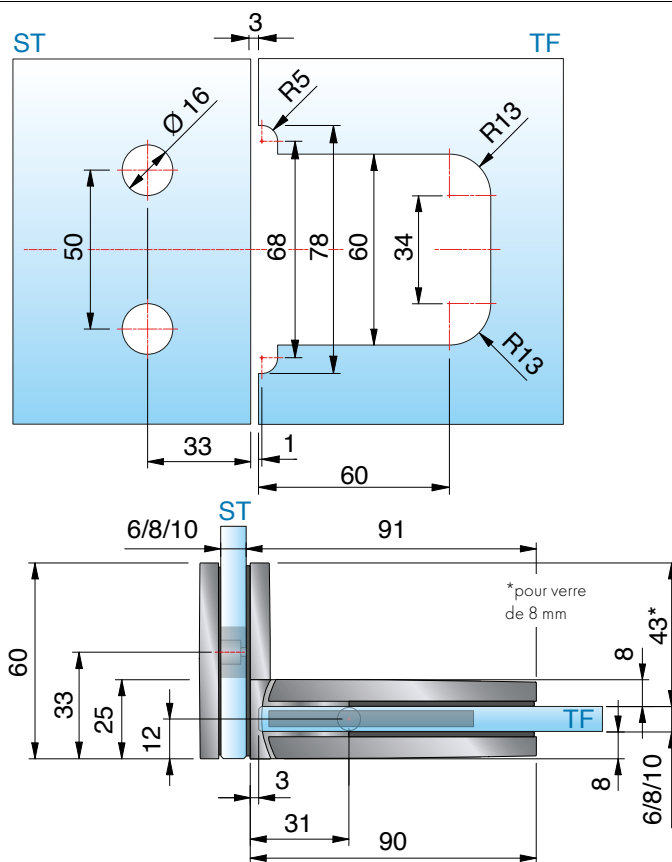


Avec la penture verre-verre à 90°, seuls des perçages sont nécessaires dans la partie latérale, ce qui permet de positionner le vantail de la porte en verre vers l'intérieur et de choisir soi-même le retrait (A).

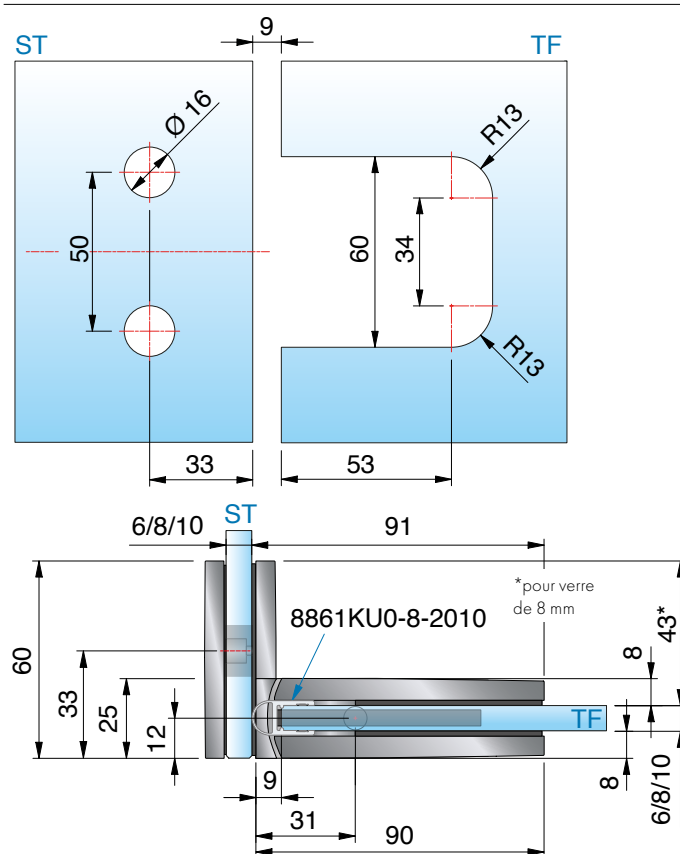
8315ZN Verre-Verre à 90°



Usinages pour verre de 8 mm sans joint

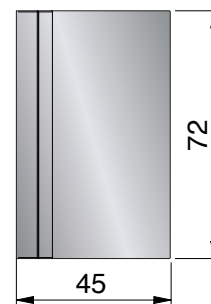


Usinages pour verre de 8 mm avec joint 8861KU0-8-2010

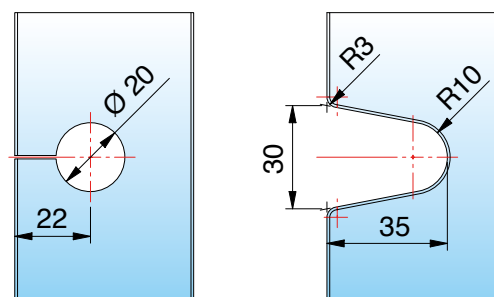


8316ZN Verre-Mur à 90° - fixe

MADE
IN
GERMANY



Perçage Ø 20 mm ou encoche R35



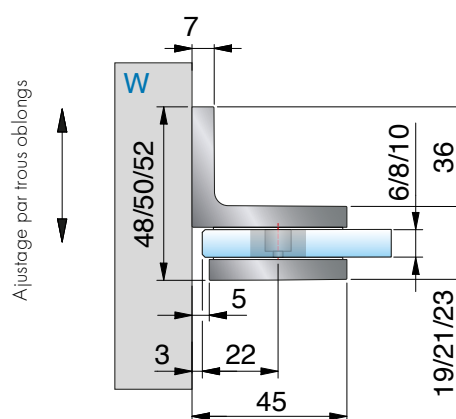
Usinage du verre pour 6/8/10 mm

Réf. Art.	Epaisseur verre
8316__	6*/8/10* mm
Finition	
ZN5	chromé brillant
ZNPVD22**	effet inox brossé
ZN135	noir profond mat
ZNPVD39**	bronze doré brossé
ZNPVD40**	effet doré brossé
ZNPVD41**	effet cuivre brossé
ZNPVD42**	effet métal graphite brossé

** en préparation

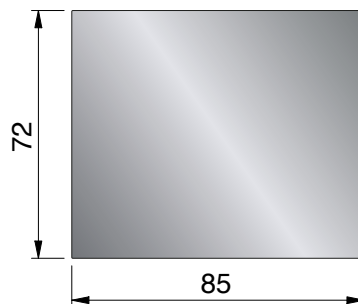
Caractéristiques

fixation murale avec réglage par trous oblongs



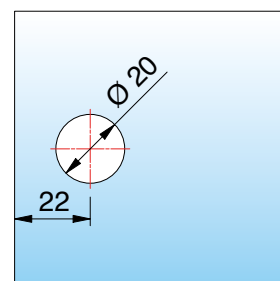
Ajustage par trous oblongs

8318ZN Verre-Mur à 180° - fixe



Perçage Ø 20 mm

ST



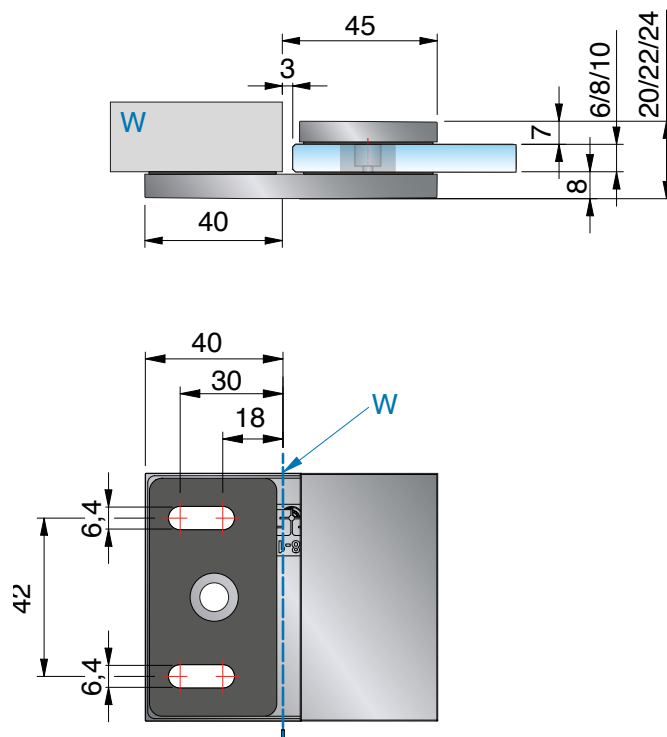
Usinage du verre pour 6/8/10 mm

Réf. Art.	Epaisseur verre
8318__	6*/8/10* mm
Finition	
ZN5	chromé brillant
ZNPVD22**	effet inox brossé
ZN135	noir profond mat
ZNPVD39**	bronze doré brossé
ZNPVD40**	effet doré brossé
ZNPVD41**	effet cuivre brossé
ZNPVD42**	effet métal graphite brossé

** en préparation

Caractéristiques

fixation murale avec réglage par trous oblongs



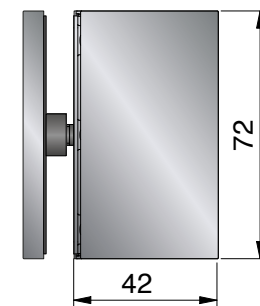
8317ZN Verre-Verre à 90°

MADE
IN
GERMANY

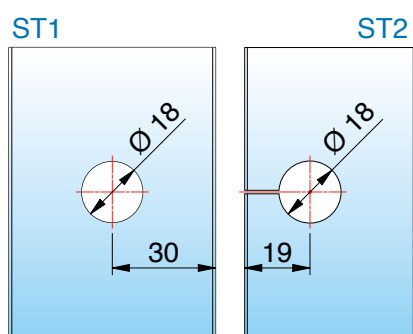


Réf. Art.	Epaisseur verre
8317__	6*/8/10* mm
Finition	
ZN5	chromé brillant
ZNPVD22**	effet inox brossé
ZN135	noir profond mat
ZNPVD39**	bronze doré brossé
ZNPVD40**	effet doré brossé
ZNPVD41**	effet cuivre brossé
ZNPVD42**	effet métal graphite brossé

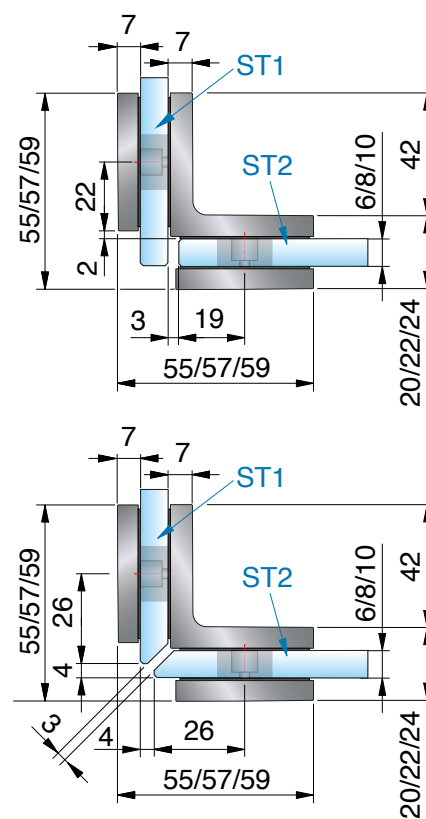
** en préparation



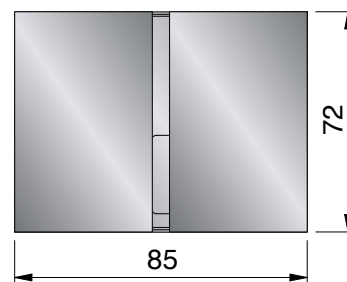
Perçage Ø 20 mm



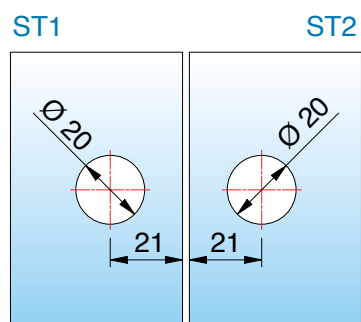
Usinage du verre pour 6/8/10 mm



8319ZN Verre-Verre à 180°



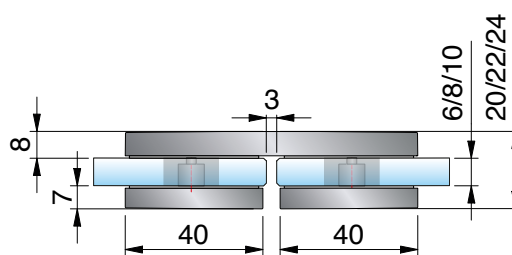
Perçage Ø 20 mm



Usinage du verre pour 6/8/10 mm

Réf. Art.	Epaisseur verre
8319__	6*/8/10* mm
Finition	
ZN5	chromé brillant
ZNPVD22**	effet inox brossé
ZN135	noir profond mat
ZNPVD39**	bronze doré brossé
ZNPVD40**	effet doré brossé
ZNPVD41**	effet cuivre brossé
ZNPVD42**	effet métal graphite brossé

** en préparation



équerre de stabilisation Verre-Mur 180 mm

MADE
IN
GERMANY

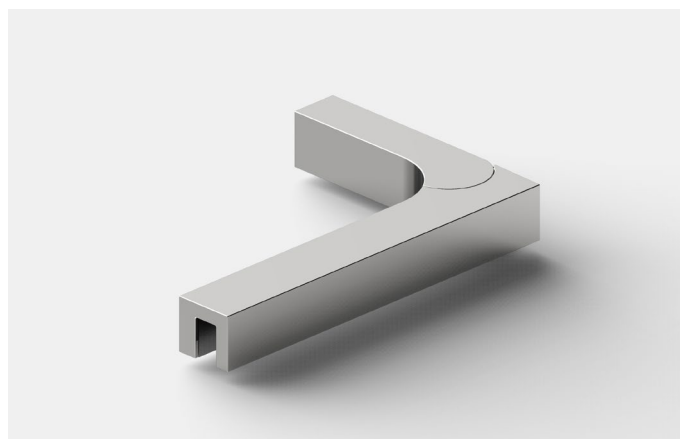
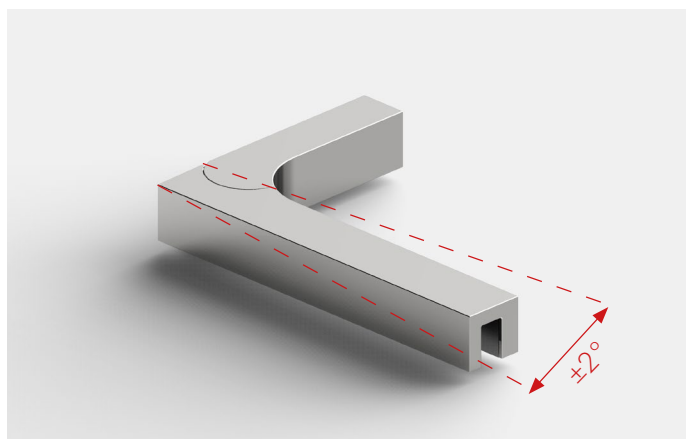
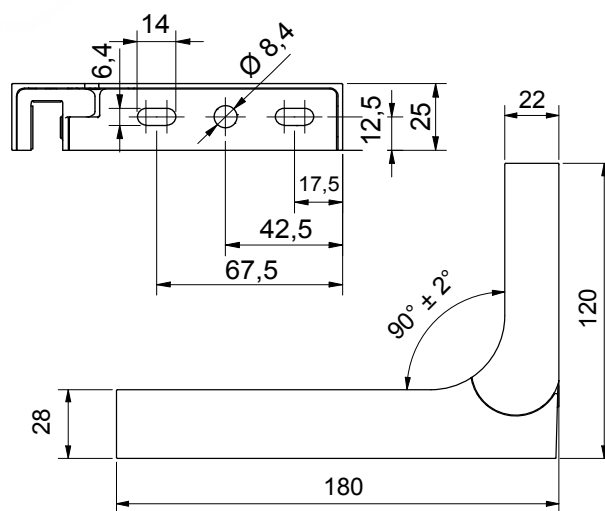
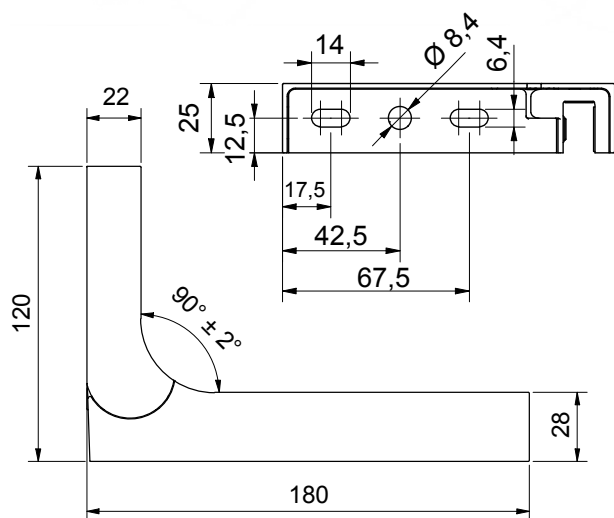
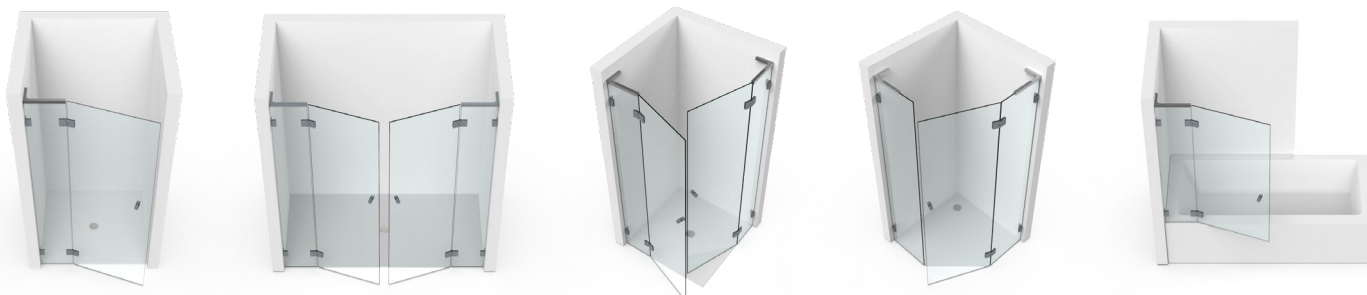
douches encastrées

douches encastrées

douches d'angle

douches pentagonales

baignoirs



Réf. Art.	Epaisseur verre
-----------	-----------------

8439_L-180	6 - 10 mm
------------	-----------

Finition	
----------	--

ZN5	chromé brillant
ZNPVD22	effet inox brossé
ZN135**	noir profond mat
ZNPVD39**	bronze doré brossé
ZNPVD40**	effet doré brossé
ZNPVD41**	effet cuivre brossé
ZNPVD42**	effet métal graphite brossé

** en préparation

Réf. Art.	Epaisseur verre
-----------	-----------------

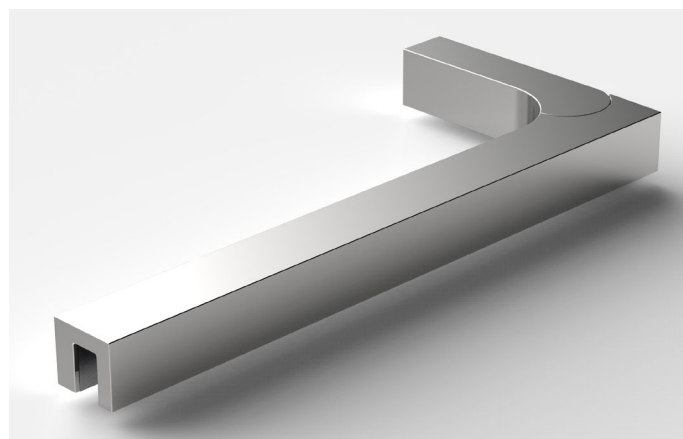
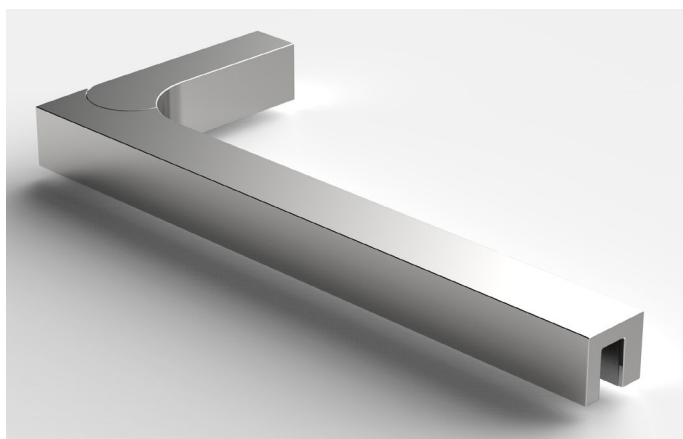
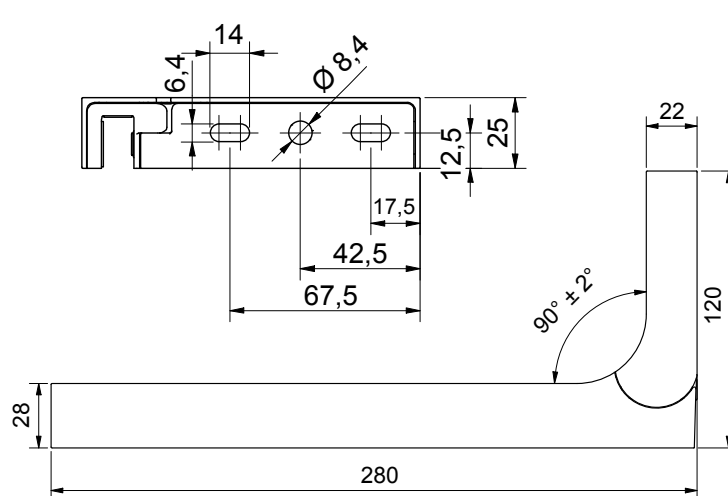
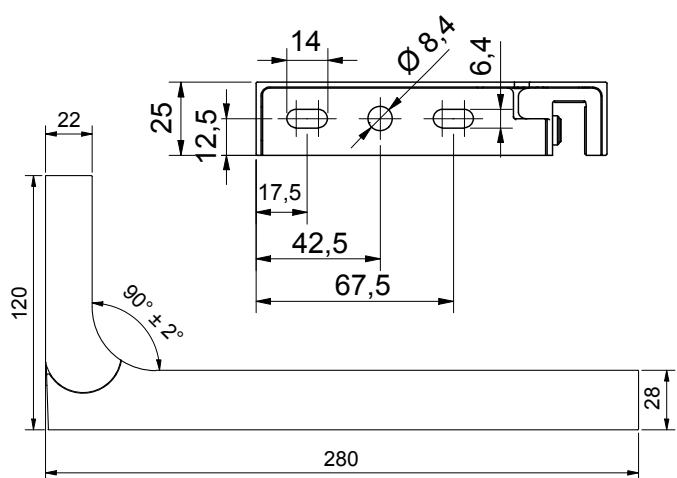
8439_R-180	6 - 10 mm
------------	-----------

Finition	
----------	--

ZN5	chromé brillant
ZNPVD22	effet inox brossé
ZN135**	noir profond mat
ZNPVD39**	bronze doré brossé
ZNPVD40**	effet doré brossé
ZNPVD41**	effet cuivre brossé
ZNPVD42**	effet métal graphite brossé

** en préparation

équerre de stabilisation Verre-Mur 280 mm



Réf. Art.	Epaisseur verre
-----------	-----------------

8439_L-280	6 - 10 mm
------------	-----------

Finition	
----------	--

ZN5	chromé brillant
ZNPVD22	effet inox brossé
ZN135**	noir profond mat
ZNPVD39**	bronze doré brossé
ZNPVD40**	effet doré brossé
ZNPVD41**	effet cuivre brossé
ZNPVD42**	effet métal graphite brossé

** en préparation

Réf. Art.	Epaisseur verre
-----------	-----------------

8439_R-280	6 - 10 mm
------------	-----------

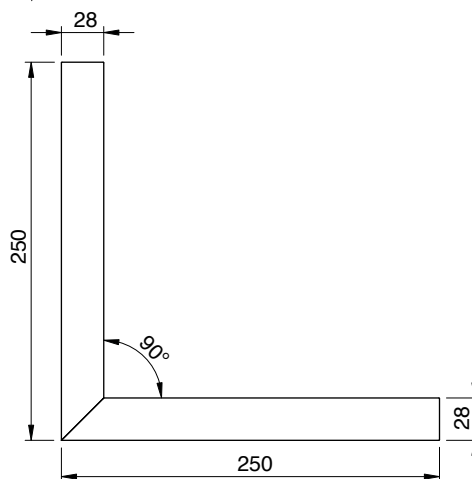
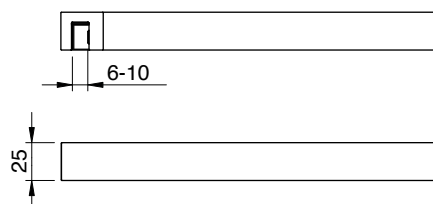
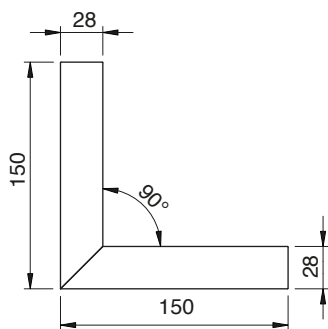
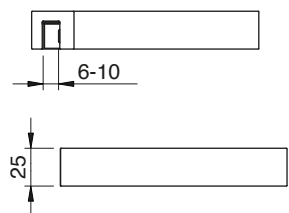
Finition	
----------	--

ZN5	chromé brillant
ZNPVD22	effet inox brossé
ZN135**	noir profond mat
ZNPVD39**	bronze doré brossé
ZNPVD40**	effet doré brossé
ZNPVD41**	effet cuivre brossé
ZNPVD42**	effet métal graphite brossé

** en préparation

équerre de stabilisation Verre-Verre

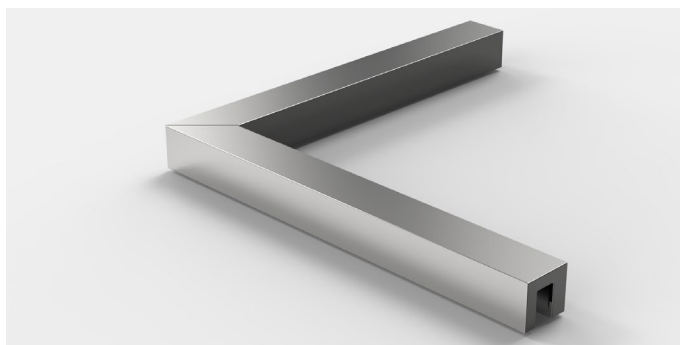
MADE
IN
GERMANY



Réf. Art.	Epaisseur verre
8438__-150	6/8/10 mm

Finition	
ZN5	chromé brillant
ZNPVD22	effet inox brossé
ZN135**	noir profond mat
ZNPVD39**	bronze doré brossé
ZNPVD40**	effet doré brossé
ZNPVD41**	effet cuivre brossé
ZNPVD42**	effet métal graphite brossé

** en préparation

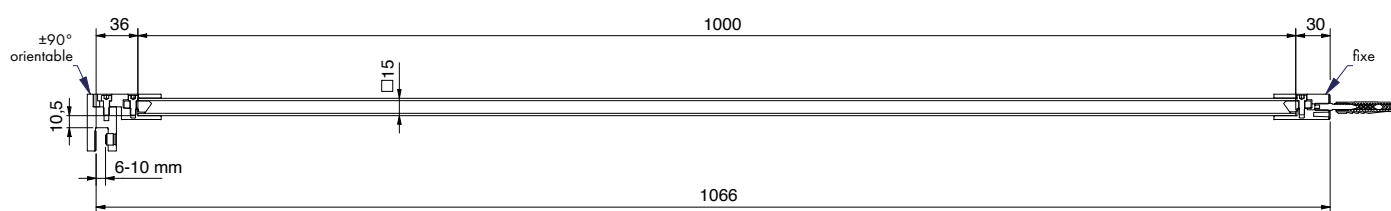


Réf. Art.	Epaisseur verre
8438__-250	6/8/10 mm

Finition	
ZN5	chromé brillant
ZNPVD22	effet inox brossé
ZN135**	noir profond mat
ZNPVD39**	bronze doré brossé
ZNPVD40**	effet doré brossé
ZNPVD41**	effet cuivre brossé
ZNPVD42**	effet métal graphite brossé

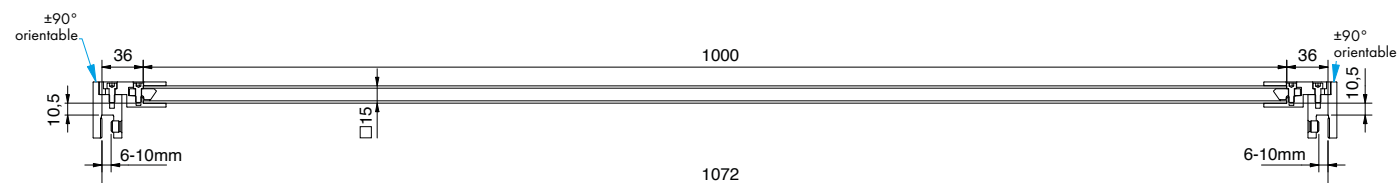
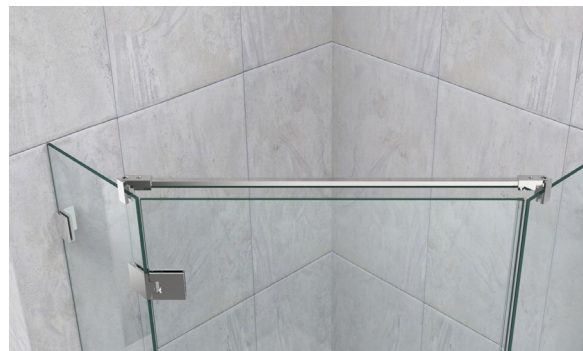
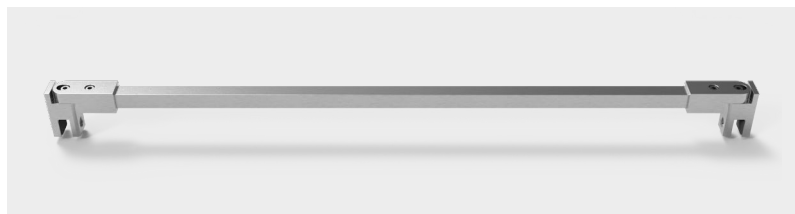
** en préparation

Sets de barres stabilisatrices carrées



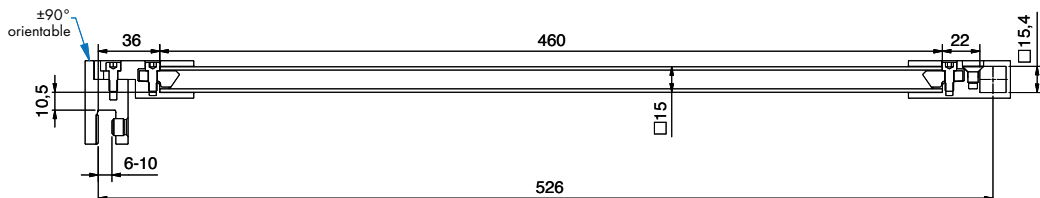
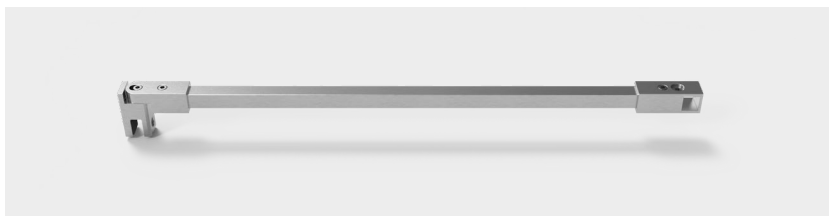
Réf. Art.	Finition	Epaisseur verre	Remarques	Col./Pièce
8793ZN5-1000	chromé brillant	6-10 mm	Set de barre stabilisatrice, mur-verre	1/1
8793ZNPVD22-1000	effet inox brossé			
8793ZN135-1000	noir profond mat			
8793ZNPVD39-1000**	bronze doré brossé			
8793ZNPVD40-1000**	effet doré brossé			
8793ZNPVD41-1000**	effet cuivre brossé			
8793ZNPVD42-1000**	effet métal graphite brossé			

** en préparation



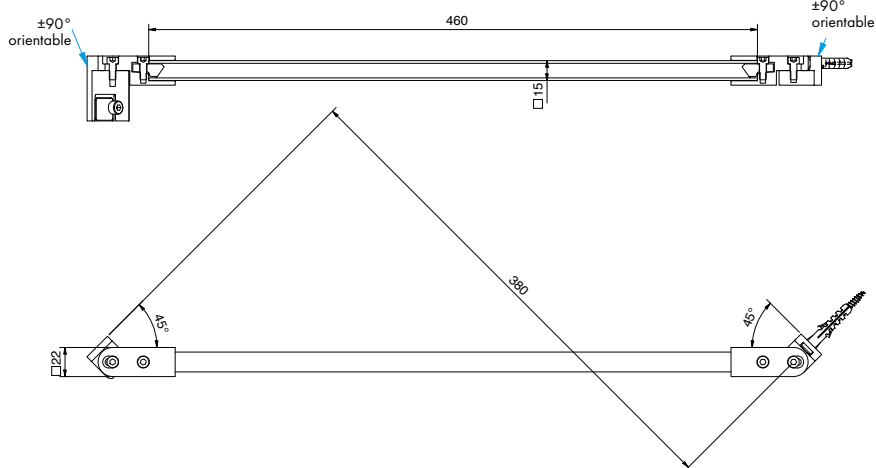
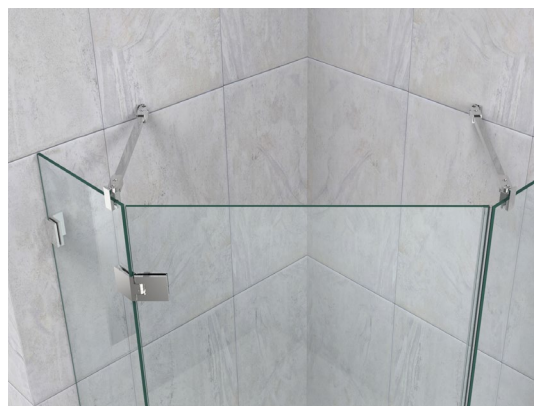
Réf. Art.	Finition	Epaisseur verre	Remarques	Col./Pièce
8795ZN5-1000	chromé brillant	6-10 mm	set de barre stabilisatrice, verre-verre	1/1
8795ZNPVD22-1000	effet inox brossé			
8795ZN135-1000	noir profond mat			
8794ZNPVD39-1000**	bronze doré brossé			
8794ZNPVD40-1000**	effet doré brossé			
8794ZNPVD41-1000**	effet cuivre brossé			
8794ZNPVD42-1000**	effet métal graphite brossé			

** en préparation



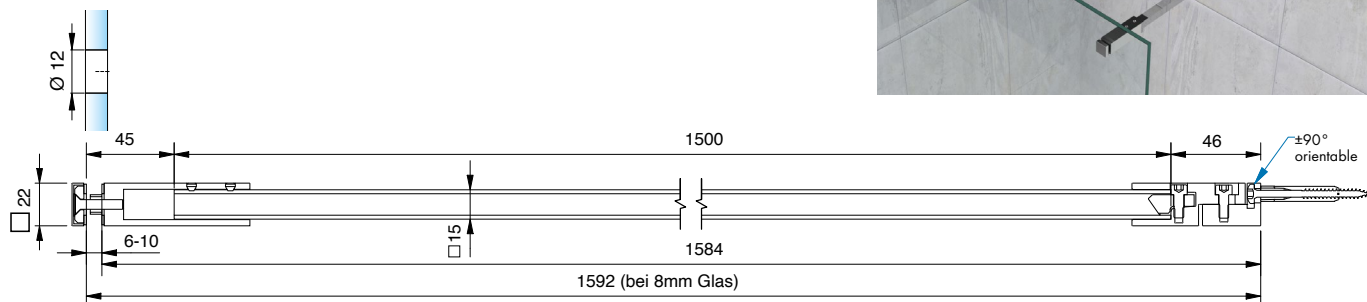
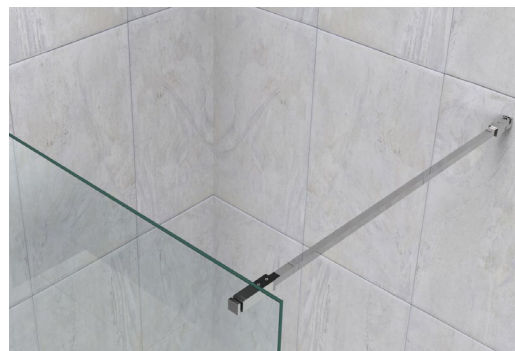
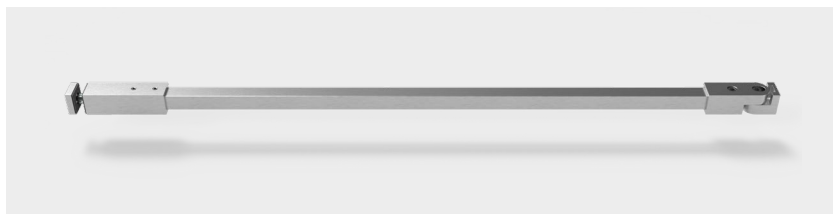
Réf. Art.	Finition	Epaisseur verre	Remarques	Col./Pièce
8797ZN5-460	chromé brillant	6-10 mm	Set de barre stabilisatrice, connecteur en T	1/1
8797ZNPVD22-460	effet inox brossé			
8797ZN135-460	noir profond mat			
8794ZNPVD39-1000**	bronze doré brossé			
8794ZNPVD40-1000**	effet doré brossé			
8794ZNPVD41-1000**	effet cuivre brossé			
8794ZNPVD42-1000**	effet métal graphite brossé			

** en préparation



Réf. Art.	Finition	Epaisseur verre	Remarques	Col./Pièce
8796ZN5-460	chromé brillant	6-10 mm	Set de barre stabilisatrice, mur-verre 45°	1/1
8796ZNPVD22-460	effet inox brossé			
8796ZN135-460	noir profond mat			
8796ZNPVD39-460**	bronze doré brossé			
8796ZNPVD40-460**	effet doré brossé			
8796ZNPVD41-460**	effet cuivre brossé			
8797ZNPVD42-460**	effet métal graphite brossé			

** en préparation

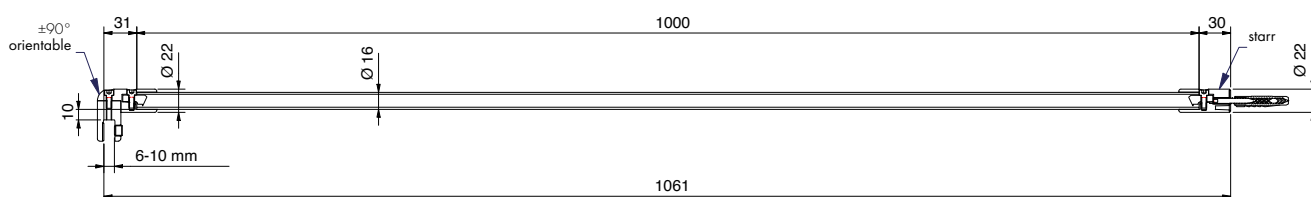
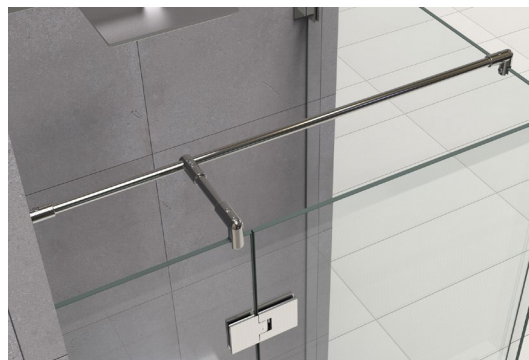
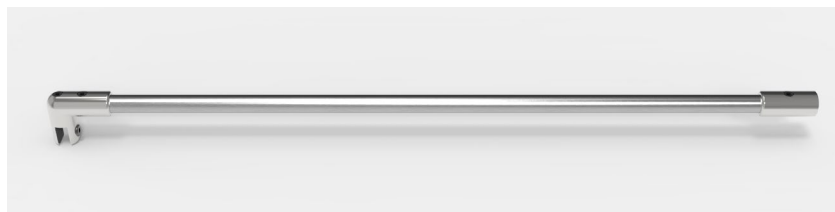


Réf. Art.	Finition	Epaisseur verre	Remarques	Col./Pièce
8798ZN5-1500	chromé brillant	6-10 mm	Set de barre stabilisatrice, mur-verre - avec perçage verre	1/1
8798ZNPVD22-1500	effet inox brossé			
8798ZN135-1500	noir profond mat			
8798ZNPVD39-1500**	bronze doré brossé			
8798ZNPVD40-1500**	effet doré brossé			
8798ZN1-1500**	effet cuivre brossé			
8798ZNPVD42-1500**	effet métal graphite brossé			

** en préparation

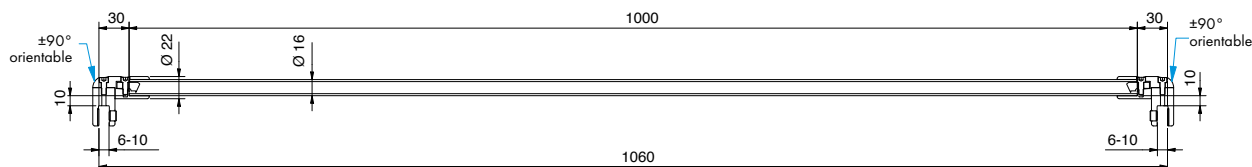
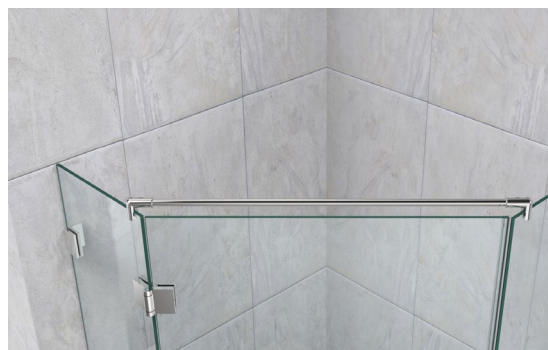
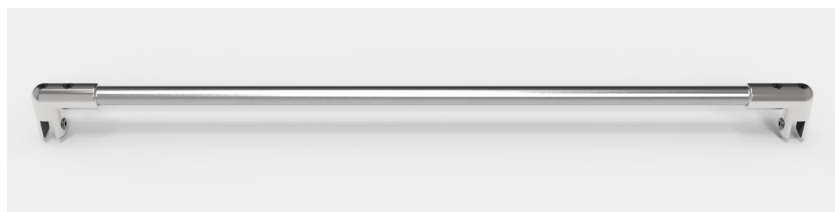
Sets de barres stabilisatrices carrées, rondes

MADE
IN
GERMANY



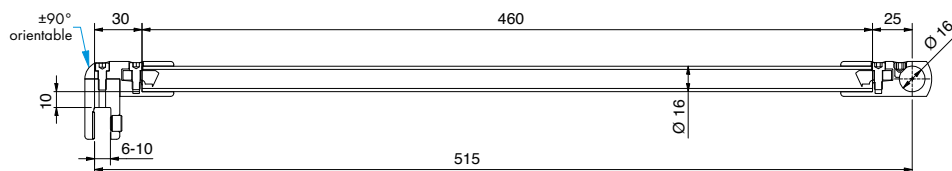
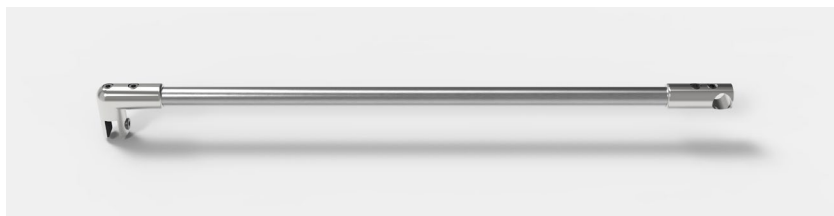
Réf. Art.	Finition	Epaisseur verre	Remarques	Col./Pièce
8743ZN5-1000	chromé brillant	6-10 mm	Set de barre stabilisatrice, mur-verre	1/1
8743ZNPVD22-1000	effet inox brossé			
8743ZN135-1000	noir profond mat			
8743ZNPVD39-1000**	bronze doré brossé			
8743ZNPVD40-1000**	effet doré brossé			
8743ZNPVD41-1000**	effet cuivre brossé			
8743ZNPVD42-1000**	effet métal graphite brossé			

** en préparation



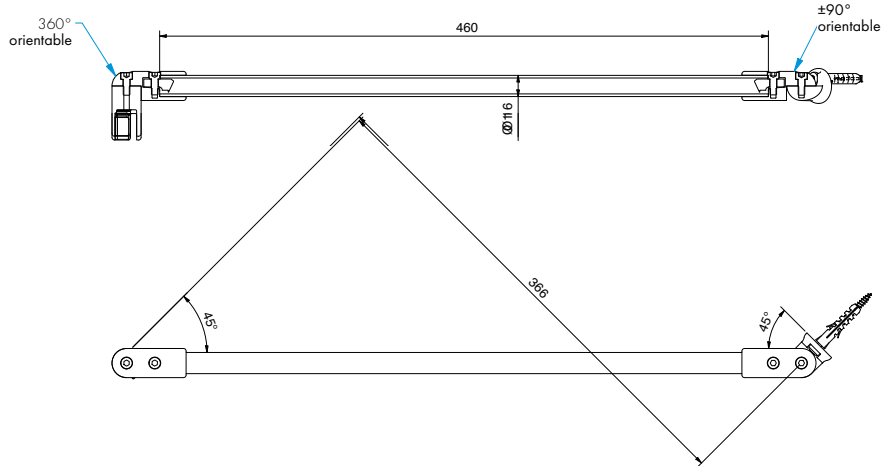
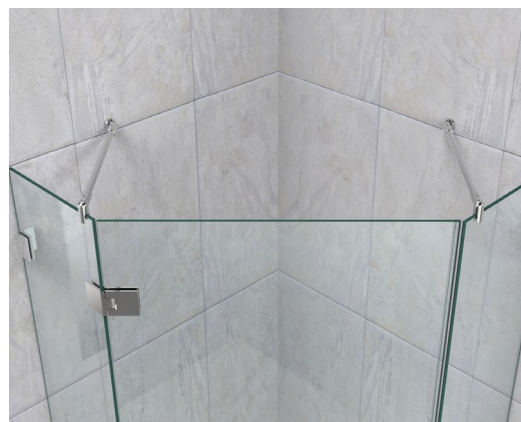
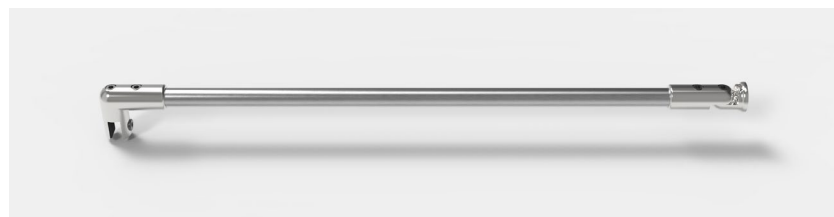
Réf. Art.	Finition	Epaisseur verre	Remarques	Col./Pièce
8745ZN5-1000	chromé brillant	6-10 mm	Set de barre stabilisatrice, verre-verre	1/1
8745ZNPVD22-1000	effet inox brossé			
8745ZN135-1000	noir profond mat			
8745ZNPVD39-1000**	bronze doré brossé			
8745ZNPVD40-1000**	effet doré brossé			
8745ZNPVD41-1000**	effet cuivre brossé			
8745ZNPVD42-1000**	effet métal graphite brossé			

** en préparation



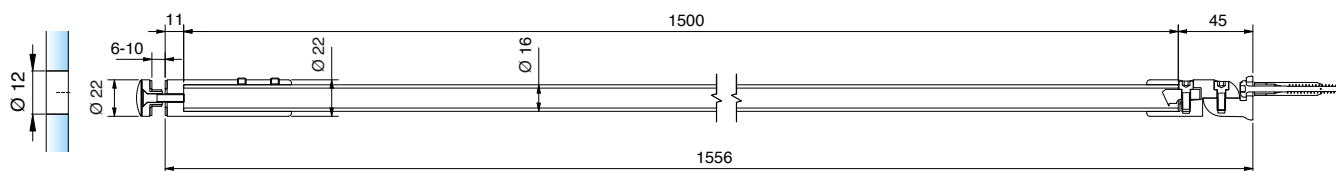
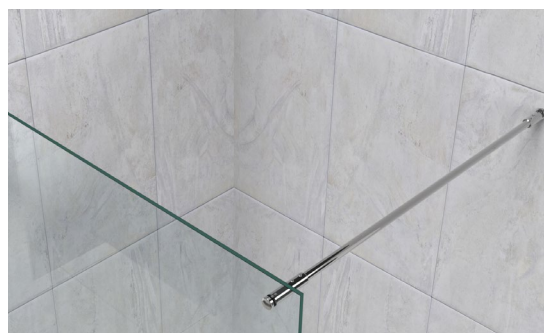
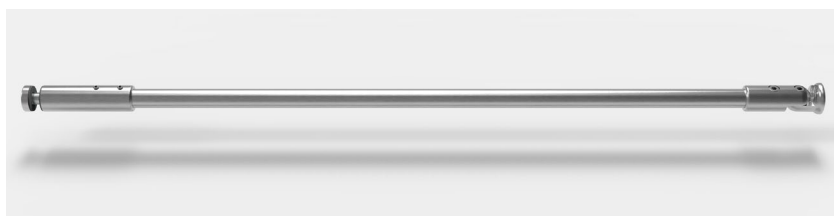
Réf. Art.	Finition	Epaisseur verre	Remarques	Col./Pièce
8747ZN5-460	chromé brillant	6-10 mm	Set de barre stabilisatrice, verre-connecteur en T	1/1
8747ZNPVD22-460	effet inox brossé			
8747ZN135-460	noir profond mat			
8747ZNPVD39-460**	bronze doré brossé			
8747ZNPVD40-460**	effet doré brossé			
8747ZNPVD41-460**	effet cuivre brossé			
8747ZNPVD42-460**	effet métal graphite brossé			

** en préparation



Réf. Art.	Finition	Epaisseur verre	Remarques	Col./Pièce
8746ZN5-460	chromé brillant	6-10 mm	Set de barre stabilisatrice, verre-mur 45°	1/1
8746ZNPVD22-460	effet inox brossé			
8746ZN135-460	noir profond mat			
8746ZNPVD39-460**	bronze doré brossé			
8746ZNPVD40-460**	effet doré brossé			
8746ZNPVD41-460**	effet cuivre brossé			
8746ZNPVD42-460**	effet métal graphite brossé			

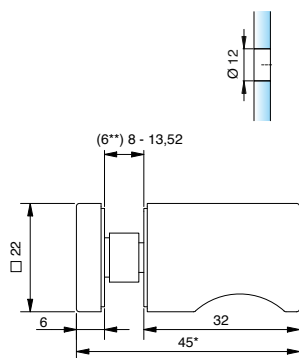
** en préparation



Réf. Art.	Finition	Epaisseur verre	Remarques	Col./Pièce
8748ZN5-1500	chromé brillant	6-10 mm	Set de barre stabilisatrice, verre-mur	1/1
8748ZNPVD22-1500	effet inox brossé			
8748ZN135-1500	noir profond mat			
8748ZNPVD39-1500**	bronze doré brossé			
8748ZNPVD40-1500**	effet doré brossé			
8748ZNPVD41-1500**	effet cuivre brossé			
8748ZNPVD42-1500**	effet métal graphite brossé			

** en préparation

Boutons de porte



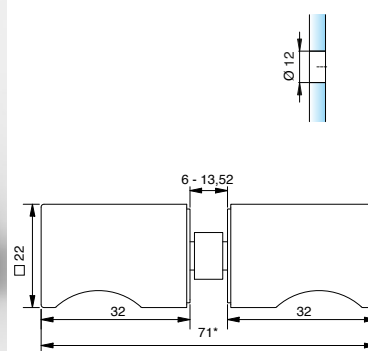
Bouton de porte simple

Réf. Art.	Epaisseur verre
8692_	6 - 13,52 mm

Finition

ZN5	chromé brillant
ZNPVD22	effet inox brossé
ZN135	noir profond mat
ZNPVD39**	bronze doré brossé
ZNPVD40**	effet doré brossé
ZNPVD41**	effet cuivre brossé
ZNPVD42**	effet métal graphite brossé

** en préparation



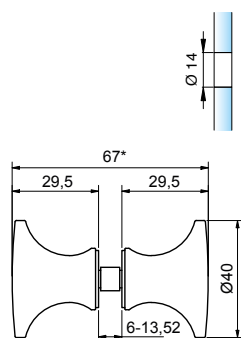
Bouton de porte double

Réf. Art.	Epaisseur verre
8691_	6 - 13,52 mm

Finition

ZN5	chromé brillant
ZNPVD22	effet inox brossé
ZN135	noir profond mat
ZNPVD39**	bronze doré brossé
ZNPVD40**	effet doré brossé
ZNPVD41**	effet cuivre brossé
ZNPVD42**	effet métal graphite brossé

** en préparation



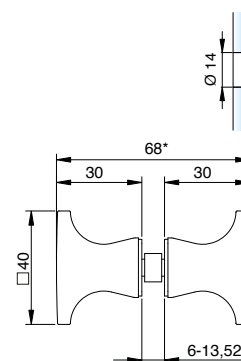
Bouton de porte double

Réf. Art.	Epaisseur verre
8236_	6 - 13,52 mm

Finition

ZN5	chromé brillant
ZNPVD22	effet inox brossé
ZN135**	noir profond mat
ZNPVD39**	bronze doré brossé
ZNPVD40**	effet doré brossé
ZNPVD41**	effet cuivre brossé
ZNPVD42**	effet métal graphite brossé

** en préparation



Bouton de porte double

Réf. Art.	Epaisseur verre
8237_	6 - 13,52 mm

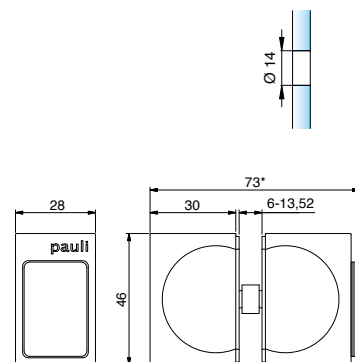
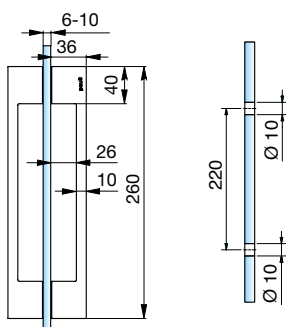
Finition

ZN5	chromé brillant
ZNPVD22	effet inox brossé
ZN135**	noir profond mat
ZNPVD39**	bronze doré brossé
ZNPVD40**	effet doré brossé
ZNPVD41**	effet cuivre brossé
ZNPVD42**	effet métal graphite brossé

** en préparation

Bouton de porte

MADE
IN
GERMANY



Tirant pour porte double

Bouton de porte double avec butoir

Réf. Art.	Epaisseur verre
-----------	-----------------

8277_	6 - 10 mm
-------	-----------

Finition

ZN5-A	chromé brillant
ZNPVD22-A	effet inox brossé
ZN135-A	noir profond mat
ZNPVD39**	bronze doré brossé
ZNPVD40**	effet doré brossé
ZNPVD41**	effet cuivre brossé
ZNPVD42**	effet métal graphite brossé

** en préparation

Réf. Art.	Epaisseur verre
-----------	-----------------

8273_	6 - 13,52 mm
-------	--------------

Finition

ZN5	chromé brillant
ZNPVD22	effet inox brossé
ZN135	noir profond mat
ZNPVD39**	bronze doré brossé
ZNPVD40**	effet doré brossé
ZNPVD41**	effet cuivre brossé
ZNPVD42**	effet métal graphite brossé

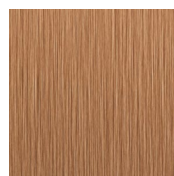
** en préparation

Annonce: Nouvelles finitions

D'autres finitions standard sont en préparation et pourront bientôt être proposées avec PONTERE+ :



ZNPVD39
bronze doré brossé



ZNPVD41
effet cuivre brossé

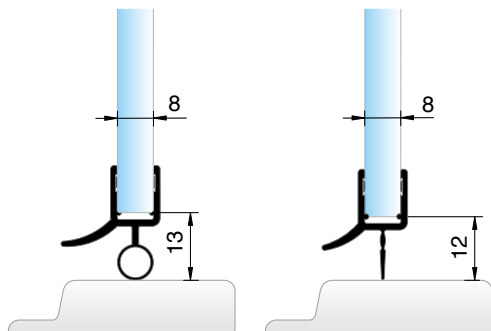


ZNPVD40
effet doré brossé



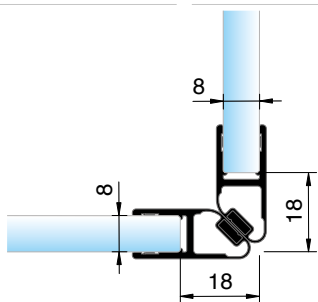
ZNPVD42
effet métal graphite brossé

Profils de joints noirs opaques

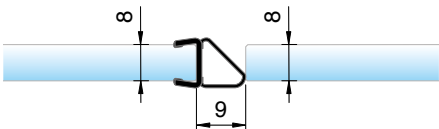


Réf. Art.
8863KU35-8-2500

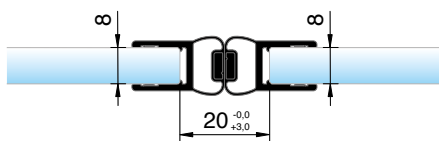
Réf. Art.
8864KU35-8-2500



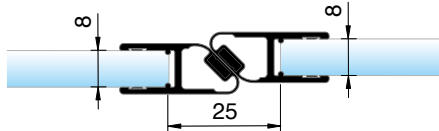
Réf. Art.
8851KU35-8-2500



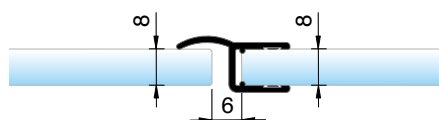
Réf. Art.
8845KU35-8K-2500



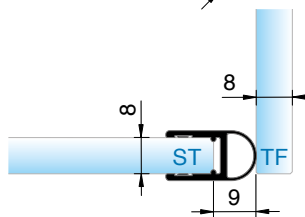
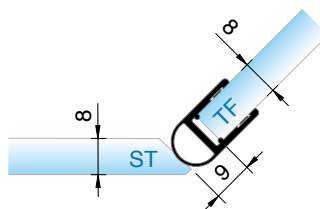
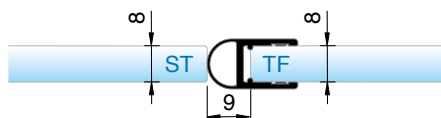
Réf. Art.
8850KU35-8-2500



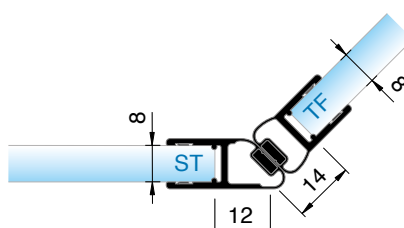
Réf. Art.
8852KU35-8-2500



Réf. Art.
8857KU35-8-2500



Réf. Art.
8861KU35-8-2500



Réf. Art.
8875KU35-8-2500

FARDELLO

Un design expressif

conception intelligente



Capacité de charge élevée pour une architecture de salle de bain moderne

La nouvelle pentures FARDELLO pour porte de douche battante se caractérise par une grande capacité de charge et des dimensions compactes. Avec une hauteur de seulement 56 mm, deux pentures supportent un maximum de 42 kg. Cela est rendu possible par la conception intelligente des quincailleries: contre-plaques et corps principaux s'emboîtent les uns dans les autres et sont solidement vissés. Cela permet de renforcer la sécurité. En combinaison avec FLINTER, différents systèmes de portes repliables peuvent également être mis en oeuvre.

- capacité de charge (2 pentures):
 - poids max. autorisé: 42 kg
 - largeur max. du panneau de porte: 1000 mm
- épaisseur du verre: 6/8/10 mm
- penture de porte va-et-vient mur-verre / verre-verre
- connecteurs d'angles assortis
- optimisée pour une installation sans joint
- jeux minimisés
- position zéro réglable en continu
- hauteur 56 mm
 - (comme la penture de porte de douche FLAMEA et FLINTER)
- domaines d'application: Espace bien-être, douches PMR, projets spéciaux

Système de capots innovant !

Il suffit d'appuyer sur les capots, ce qui permet un montage rapide et rapide

technische Caractéristiques



NEW



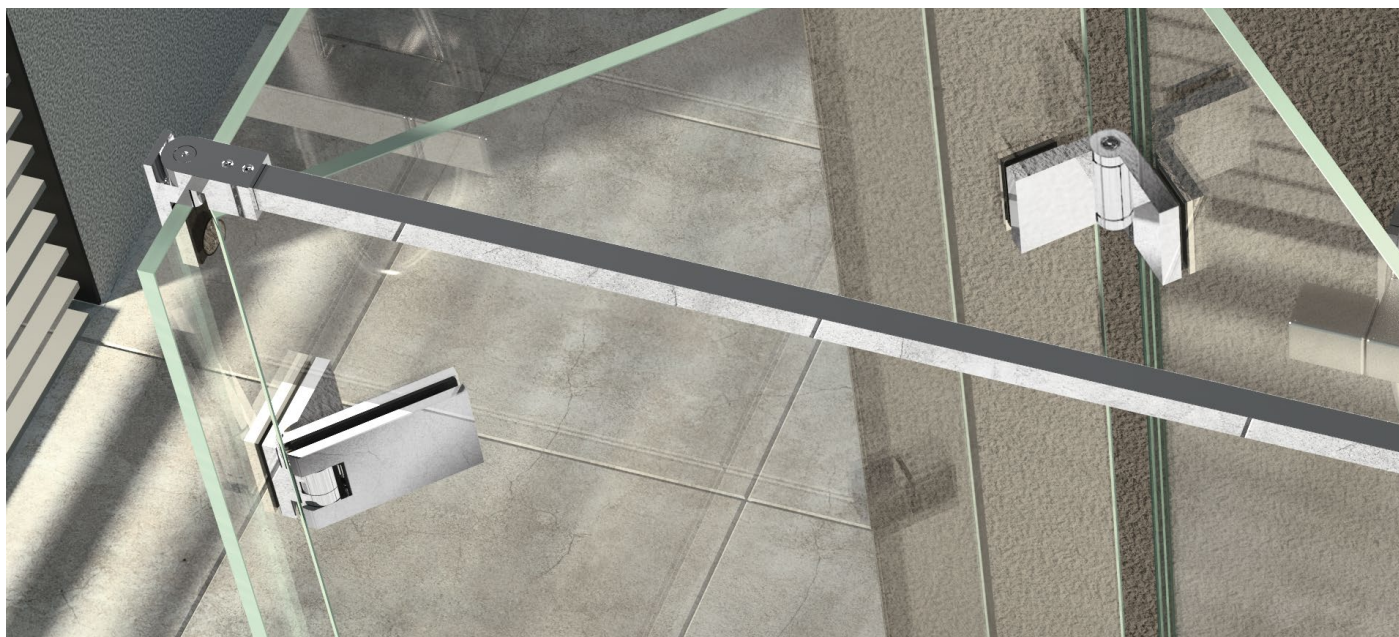
Avec capotage facile à monter

Pour fixer les capots, vous pouvez les insérer rapidement et très facilement avec les tenons dans les pièces prémontées moulées en EPDM et d'appuyer dessus.

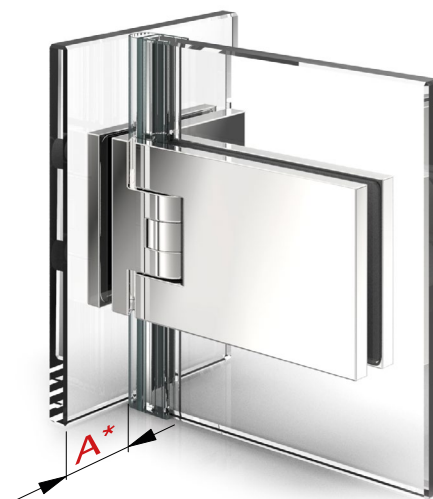


La platine murale de 7,5 mm d'épaisseur est conçue pour une meilleure résistance aux charges et le troisième trou pour éviter la rotation de la platine. La penture est conçue de façon à ce que ce troisième trou puisse être percé avec un forêt de 8 mm lorsque la celle-ci est définitivement posée

Caractéristiques techniques



Avec la penture verre-verre à 90°, seuls des perçages sont nécessaires dans la partie latérale, ce qui permet de positionner le vantail de la porte en verre vers l'intérieur et de choisir soi-même le retrait (A).



FARDELLO - Brochure



FLAMEA+

LINEA



Une esthétique linéaire intemporelle et une élégance parfaite

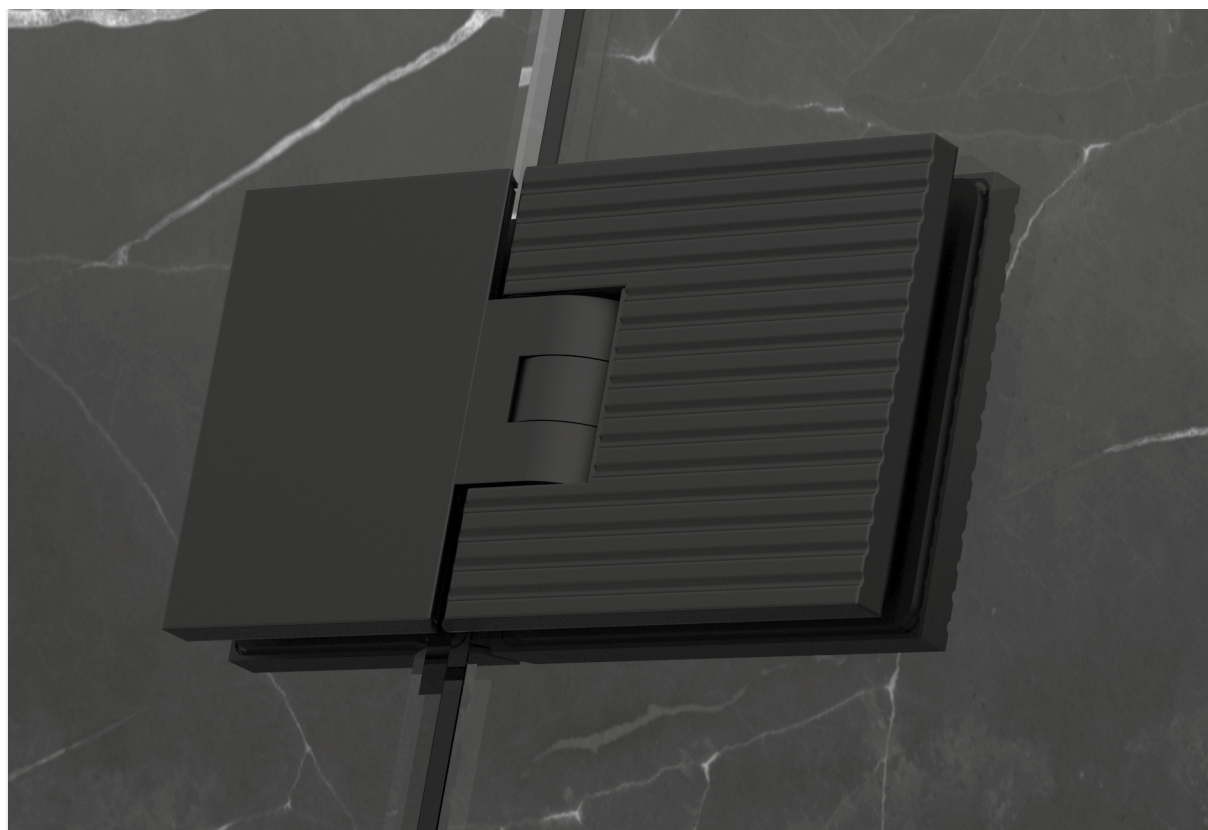
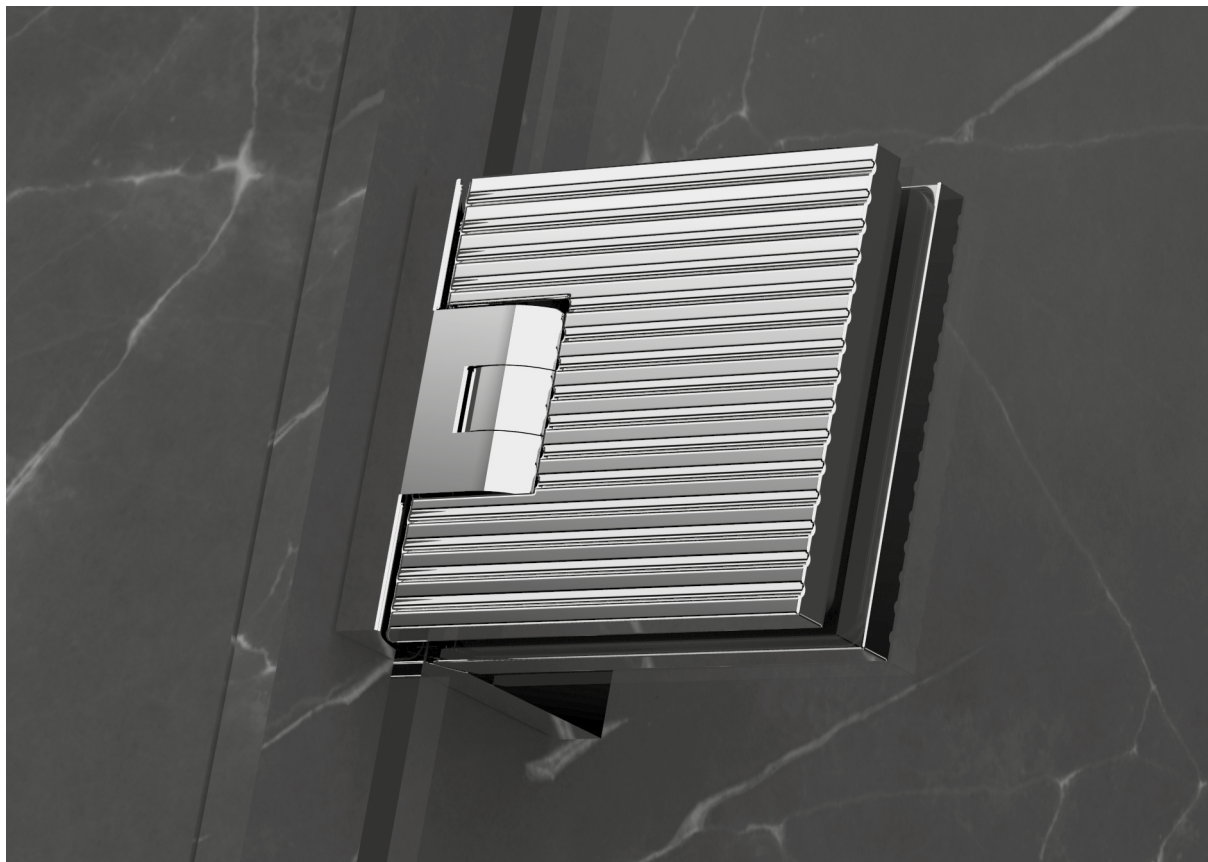
La série FLAMEA+ a été développée pour les douches premium. La situation de montage optimale : les douches intégralement en verre au format XL. FLAMEA+ répond à toutes les exigences esthétiques et fonctionnelles de l'aménagement intérieur commercial et privé.

Cette nouvelle version, avec sa noble structure en relief, confère à cette peinture une esthétique linéaire intemporelle et une élégance parfaite.

- Ouverture à 90° dans les 2 sens
- Fermeture automatique sur les derniers centimètres
- Point de rotation centré, permet le va-et-vient
- Réglage du 0° sans à-coup
- Charge admissible pour 2 pentures 45kg , ou un vantail de 900 x 2000mm pour du verre de 10mm.
- Spécialement étudiée pour montage sans joints
- Pas de vis apparentes
- Jeu réduit permettant une meilleure étanchéité
- La tenue des pentures a été testée lors d'essais internes en usine selon les normes DIN EN 14428:2015 5.5
- La peinture verre-verre à 90° ne nécessite pas d'encoche pour le fixe, ce qui permet de choisir l'emplacement des perçages et donc le déport de la porte.
- De grandes douches tout en verre sont réalisables grâce à la capacité de charge

NOUVEAU - FLAMEA+ LINEA

MADE
IN
GERMANY



NOUVEAU - FLAMEA+ LINEA

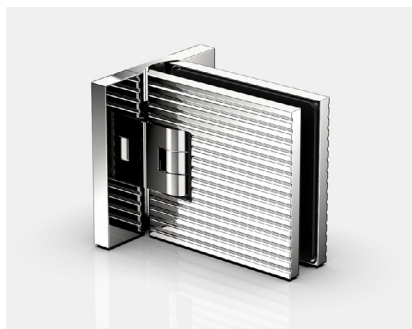


Pentures de portes battantes 90° Verre-Mur

Réf. Art.

8130ZN5M1

8130ZN135M1



Pentures de portes battantes 90° Verre-Mur

Réf. Art.

8134ZN5M1

8134ZN135M1



Pentures de portes battantes 180° Verre-Verre

Réf. Art.

8132ZN5M1

8132ZN135M1

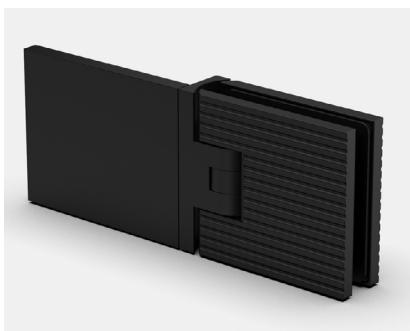
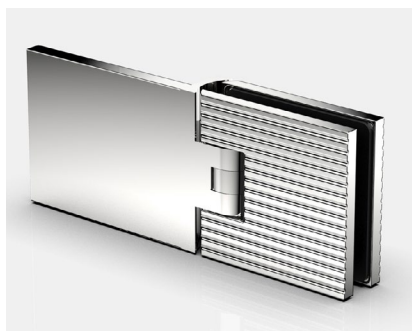


Pentures de portes battantes 135° Verre-Verre

Réf. Art.

8131ZN5M1

8131ZN135M1



Pentures de portes battantes 180° Verre-Mur

Réf. Art.

8133ZN5M1

8133ZN135M1

NOUVEAU - FLAMEA+ LINEA



Connecteur d'angle° Verre-Mur

Réf. Art.

8194ZN5M1
8194ZN135M1



Connecteur d'angle° Verre-Mur, réglable 60-100°

Réf. Art.

8199ZN5M1
8199ZN135M1



Connecteur d'angle° 180° Verre-Mur

Réf. Art.

8193ZN5M1
8193ZN135M1



Connecteur d'angle° Verre-Verre

Réf. Art.

8196ZN5M1
8196ZN135M1



Connecteur d'angle° Verre-Verre, réglable 100-135°

Réf. Art.

8198ZN5M1
8198ZN135M1



Bouton de porte simple

Réf. Art.

8692ZN5M1
8692ZN135M1



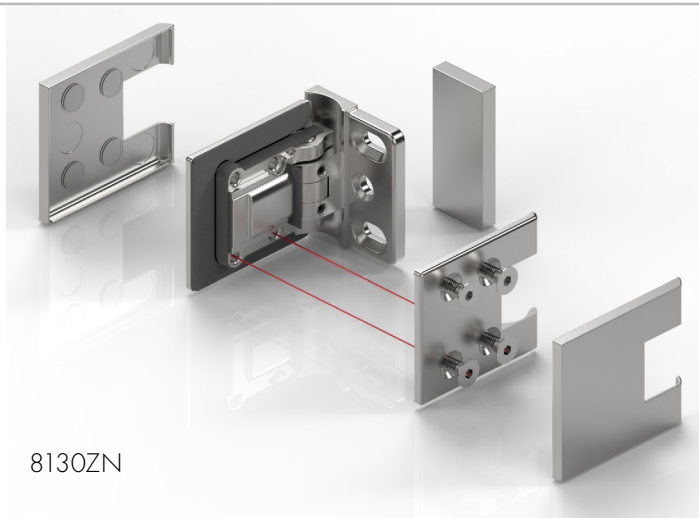
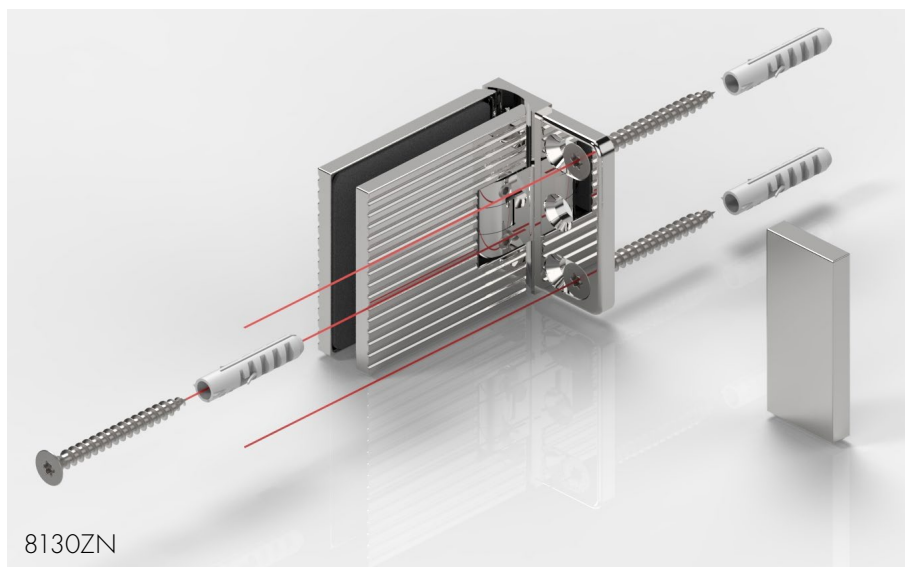
Bouton de porte double

Réf. Art.

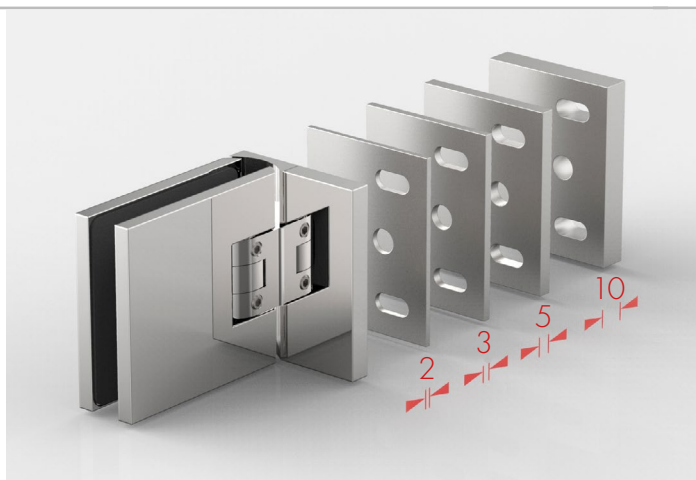
8691ZN5M1
8691ZN135M1

Informations techniques

- Platine stable et résistante pour le raccordement mural
- vis cachées



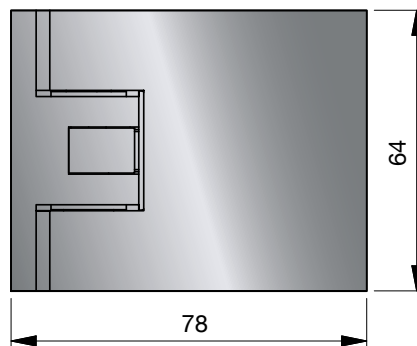
- Pression de serrage supérieure grâce aux 4 vis de fixation



- Entretoise Epaisseur 2/3/5/10 mm

8130ZN Verre-Mur 90°

MADE
IN
GERMANY



Réf. Art.	Epaisseur verre
8130__	6*/8/10* mm
Finition	
ZN5	chromé brillant
ZN1	chromé mat
ZNPVD10	nickel brillant
ZNPVD22	effet inox brossé
ZNPVD20	finition or
ZNPVD35	noir mat
ZN135	noir profond mat
ZN134	blanc matt



Remarques

Ouverture à 90° dans les 2 sens, avec réglage du 0°, ajustage par trous oblongs, plaque de fixation murale excentrée, vis cachées par un cache. Vous trouverez des entretoises de compensation épaisseur 2/3/5/10 mm page 38.

*Important

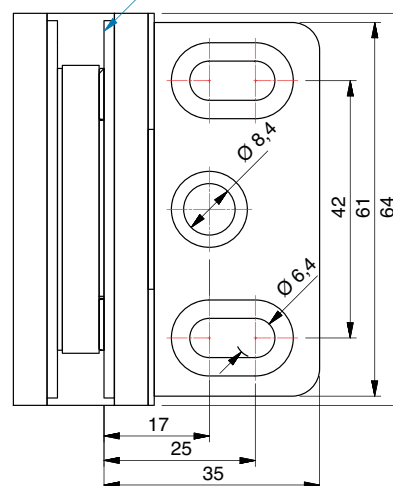
Pour l'utilisation des pentures avec du verre de 6 ou 10 mm, commander gratuitement en sus par penture la référence : HZ-SET3



Réf. Art.	Epaisseur verre
8130__M1	6*/8/10* mm
Finition	
ZN5	chromé brillant
ZN135	noir profond mat

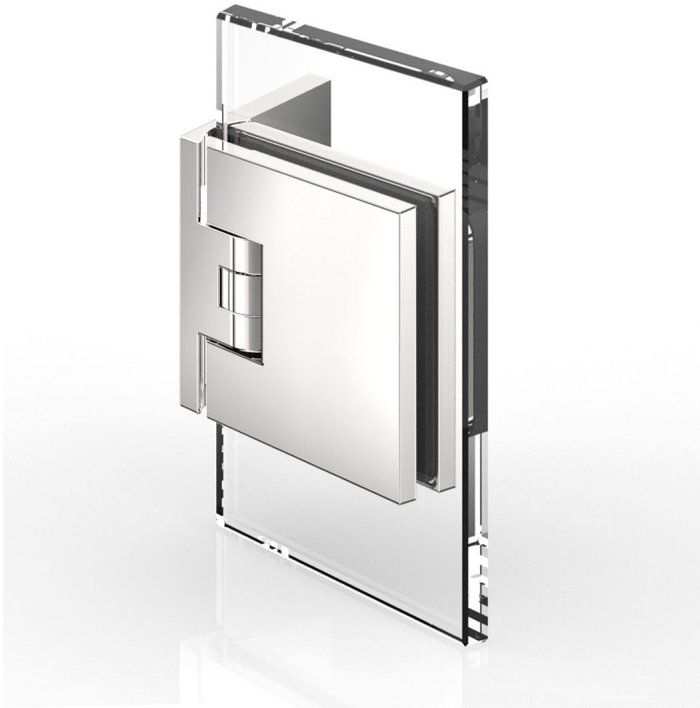


Bord de référence du verre
(face intérieure du verre - pour du verre de 8 mm)

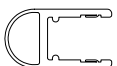
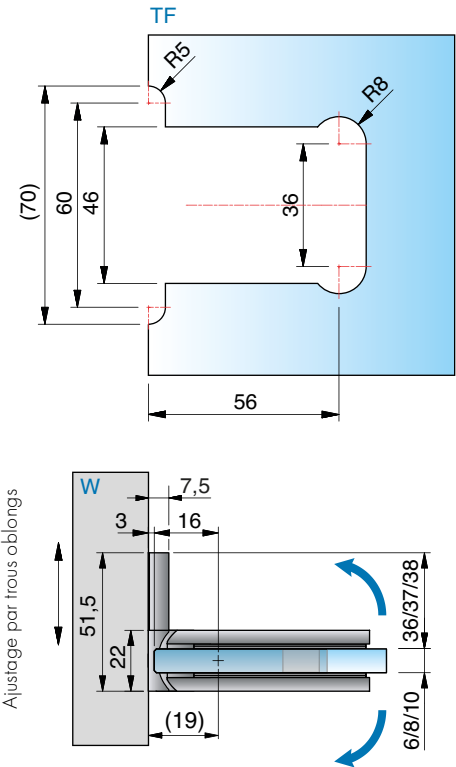


8130ZN Verre-Mur 90°

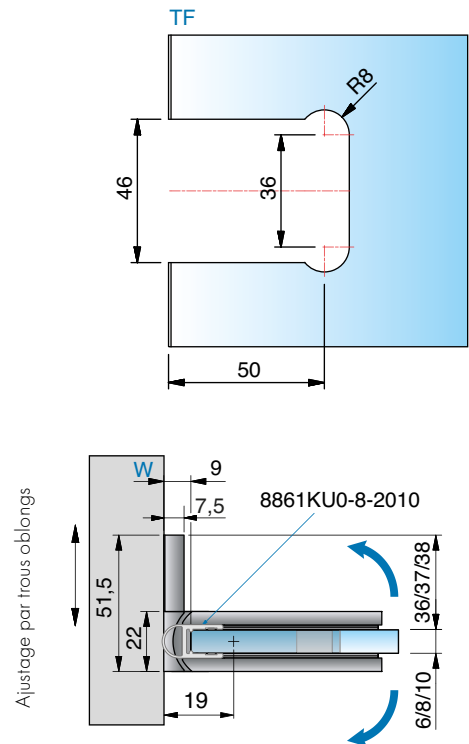
MADE
IN
GERMANY



Usinages pour verre de 8 mm sans joint

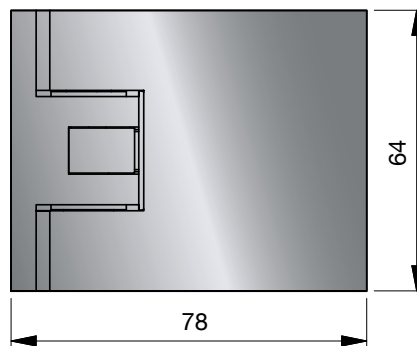


Usinages pour verre de 8 mm avec joint 8861KU0-8-2010



8134ZN Verre-Mur 90°

MADE
IN
GERMANY



Réf. Art.	Épaisseur verre
8134__	6*/8/10* mm
Finition	
ZN5	chromé brillant
ZN1	chromé mat
ZNPVD10	nickel brillant
ZNPVD22	effet inox brossé
ZNPVD20	finition or
ZNPVD35	noir mat
ZN135	noir profond mat
ZN134	blanc matt



Remarques

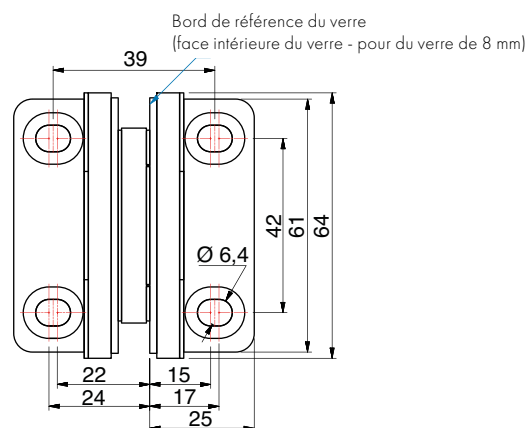
Ouverture à 90° dans les 2 sens, avec réglage du 0°, ajustage par trous oblongs, plaque de fixation murale excentrée, vis cachées par un cache Vous trouverez des entretoises de compensation épaisseur 2/3/5/10 mm page 38.

*Important

Pour l'utilisation des pentures avec du verre de 6 ou 10 mm, commander gratuitement en sus par penture la référence : HZ-SET3

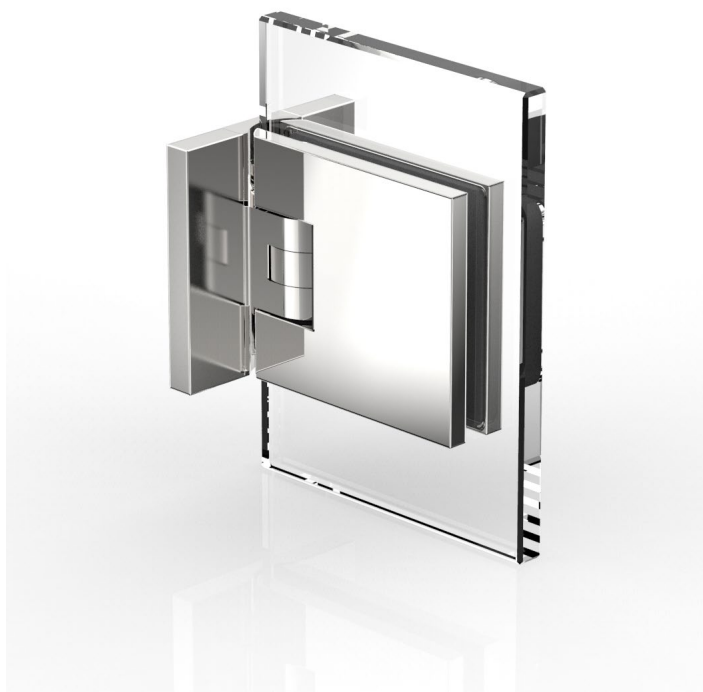


Réf. Art.	Épaisseur verre
8134__M1	6*/8/10* mm
Finition	
ZN5	chromé brillant
ZN135	noir profond mat

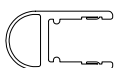
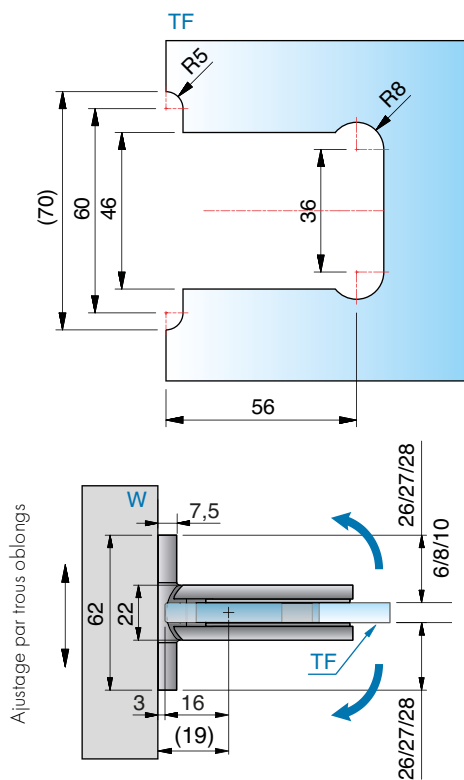


8134ZN Verre-Mur 90°

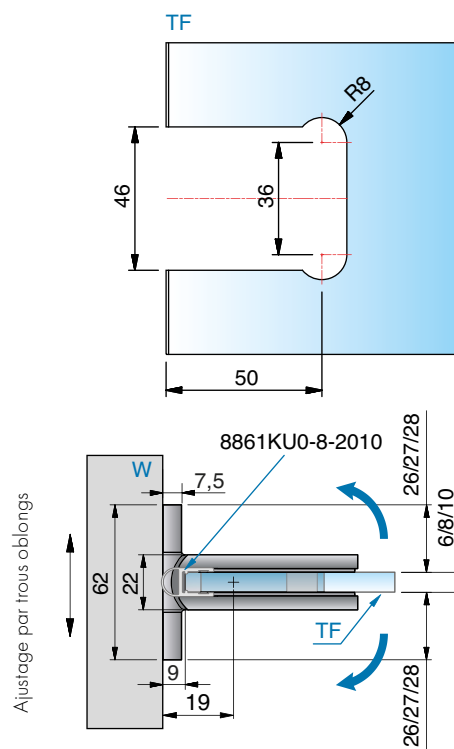
MADE
IN
GERMANY

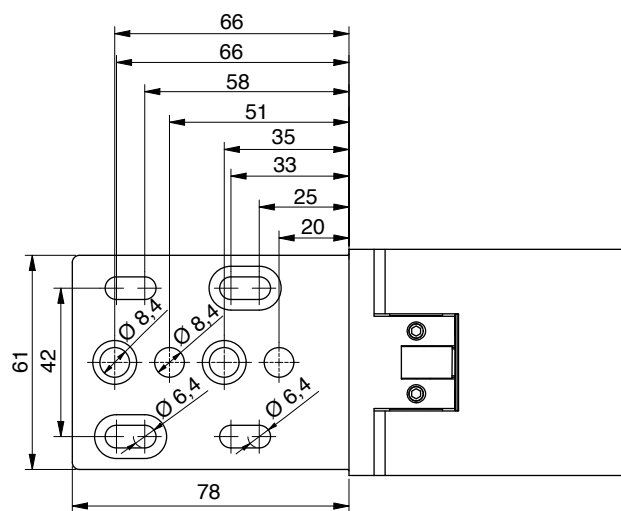
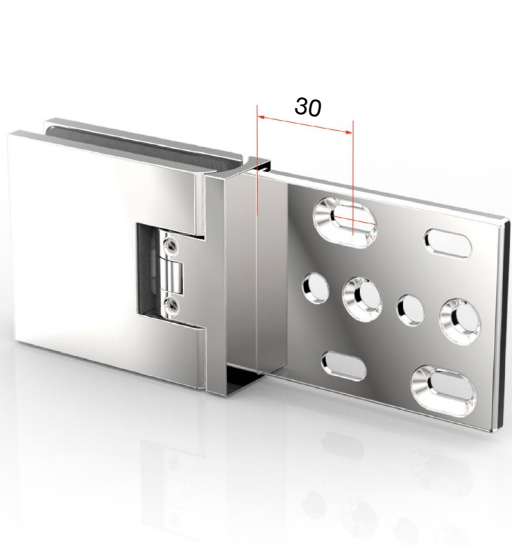


Usinages pour verre de 8 mm sans joint

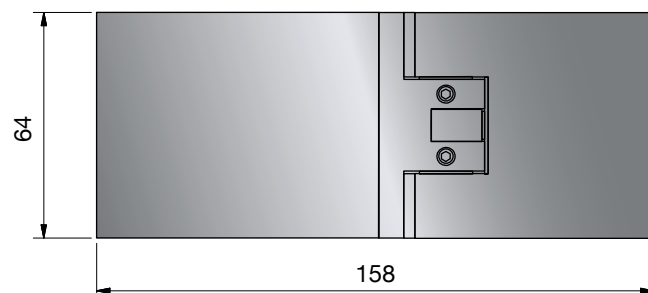


Usinages pour verre de 8 mm avec joint 8861KU0-8-2010





8133ZN Verre-Mur 180°



Réf. Art.	Epaisseur verre
8133__	6*/8/10* mm
Finition	
ZN5	chromé brillant
ZN1	chromé mat
ZNPVD10	nickel brillant
ZNPVD22	effet inox brossé
ZNPVD20	finition or
ZNPVD35	noir mat
ZN135	noir profond mat
ZN134	blanc matt

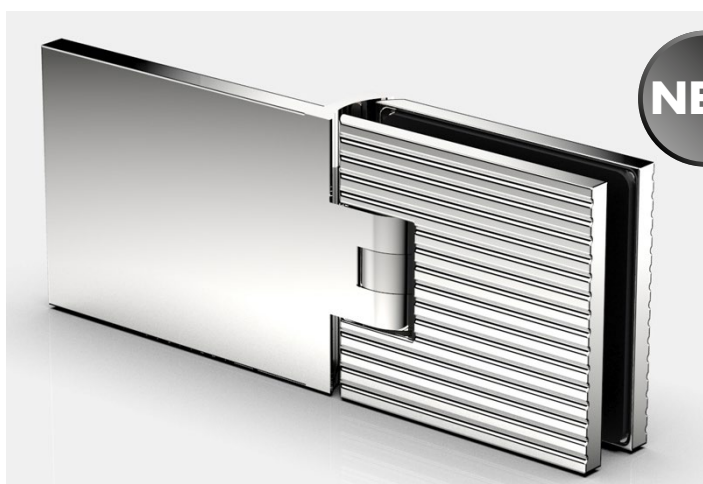


Remarques

va-et-vient à 90°, avec ou sans profil d'étanchéité, suivant le joint utilisé, avec réglage du 0°, vis cachées par un cache
 largeur de porte max. 900 mm, capacité de charge (2 paumelles) : 40 kg pour 900 x 2200 x 8 mm max.

* Important

Pour l'utilisation des pentures avec du verre de 6 ou 10 mm, commander gratuitement en sus par penture la référence : HZ-SET3



Réf. Art.	Epaisseur verre
8133__M1	6*/8/10* mm
Finition	
ZN5	chromé brillant
ZN135	noir profond mat

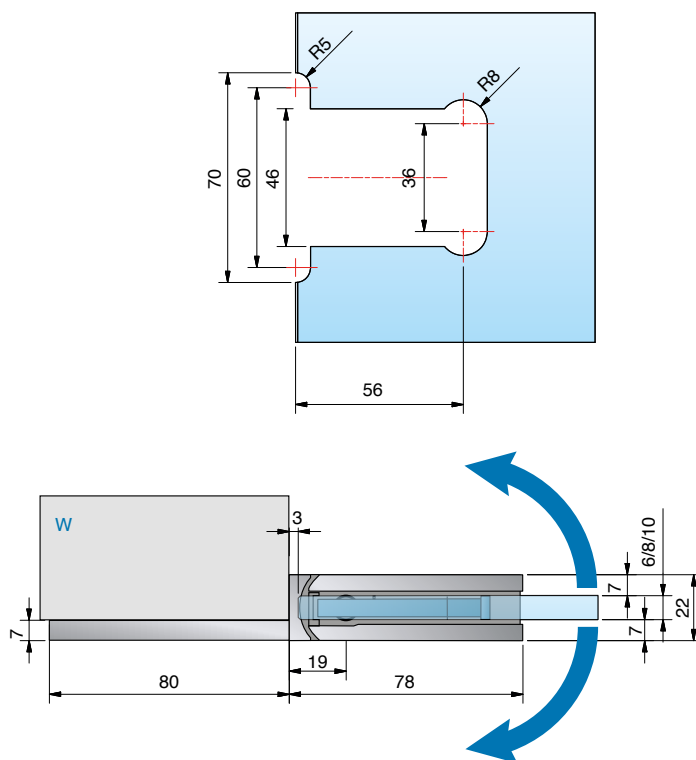


8133ZN Verre-Mur 180°

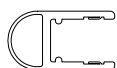
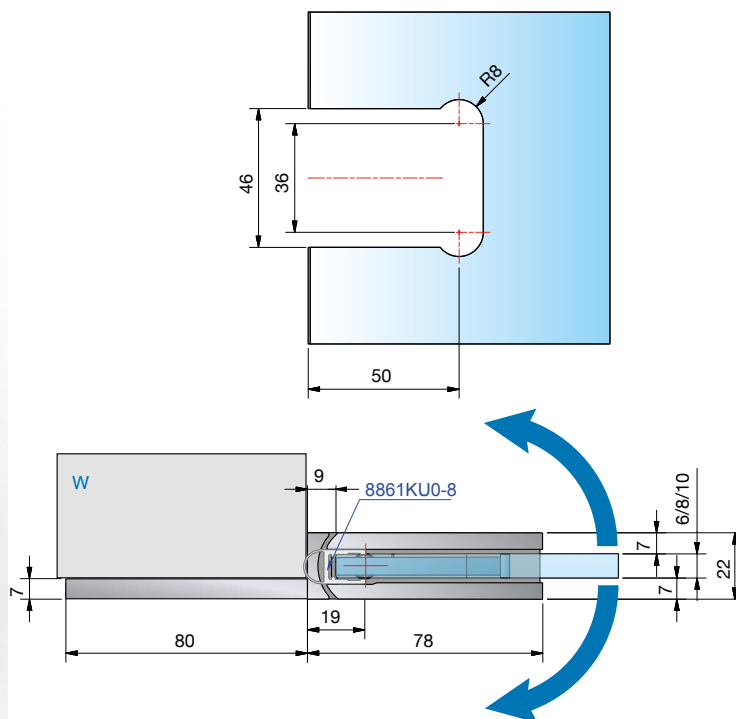
MADE
IN
GERMANY



Usinages pour verre de 8 mm sans joint

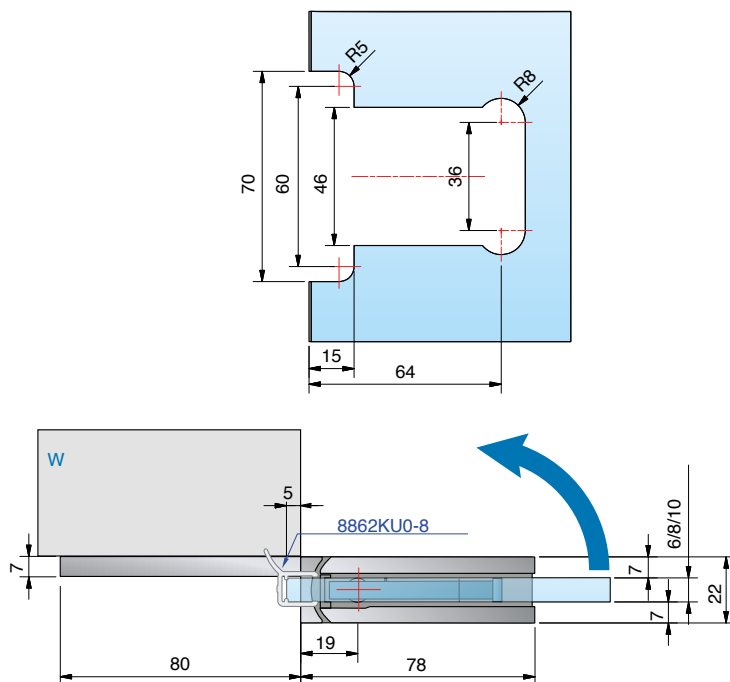


Usinages pour verre de 8 mm avec joint 8861KU0-8-2010



8133ZN Verre-Mur 180°

MADE
IN
GERMANY

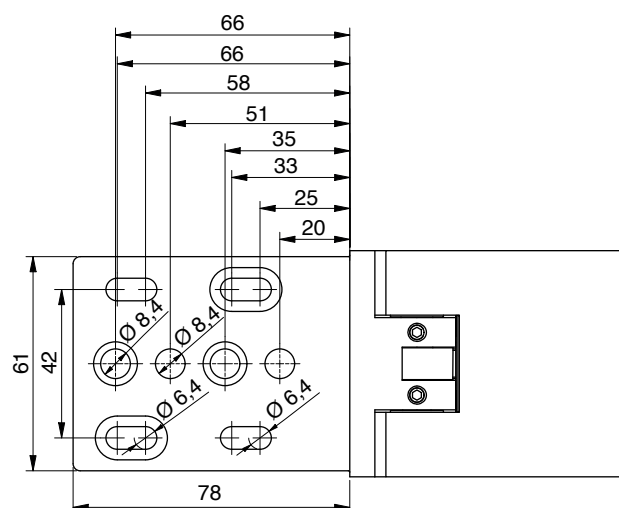


Usinages pour verre de 8 mm avec joint 8862KU0-8-2010

Remarques

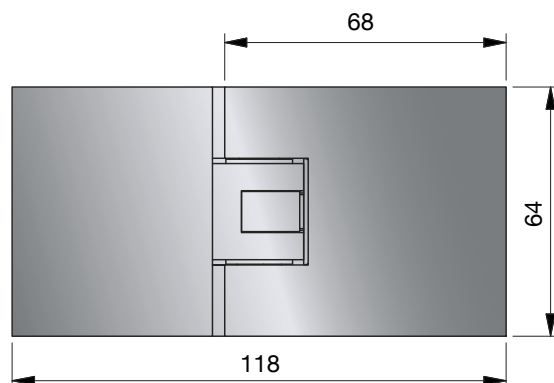
va-et-vient à 90°, avec ou sans profil d'étanchéité, suivant le joint utilisé, avec réglage du 0°, vis cachées par un cache

largeur de porte max. 900 mm, capacité de charge (2 paumelles) : 40 kg pour 900 x 2200 x 8 mm max.





8132ZN Verre-Verre 180°



Réf. Art.	Épaisseur verre
8132__	6*/8/10* mm
Finition	
ZN5	chromé brillant
ZN1	chromé mat
ZNPVD10	nickel brillant
ZNPVD22	effet inox brossé
ZNPVD20	finition or
ZNPVD35	noir mat
ZN135	noir profond mat
ZN134	blanc matt



Remarques

va-et-vient à 90°, avec ou sans profil d'étanchéité, suivant le joint utilisé, avec réglage du largeur de porte max. 900 mm, capacité de charge (2 paumelles) : 40 kg pour 900 x 2200 x 8 mm max.

* Important

Pour l'utilisation des pentures avec du verre de 6 ou 10 mm, commander gratuitement en sus par penture la référence : HZ-SET3



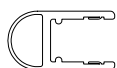
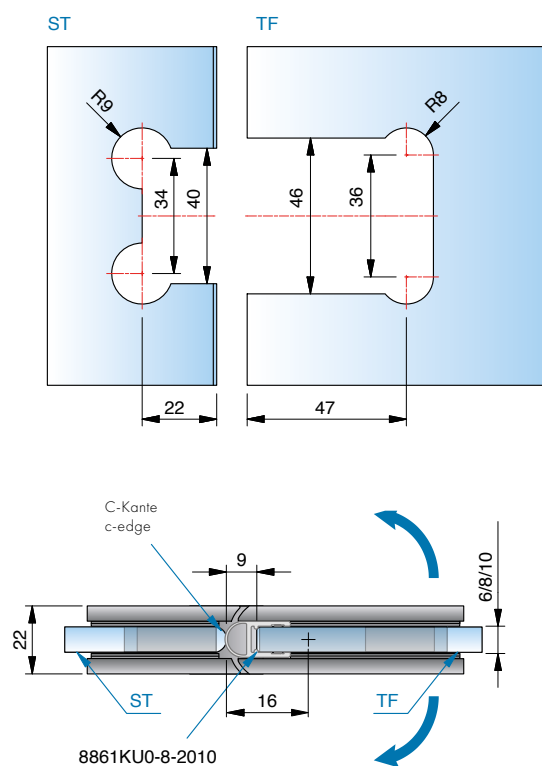
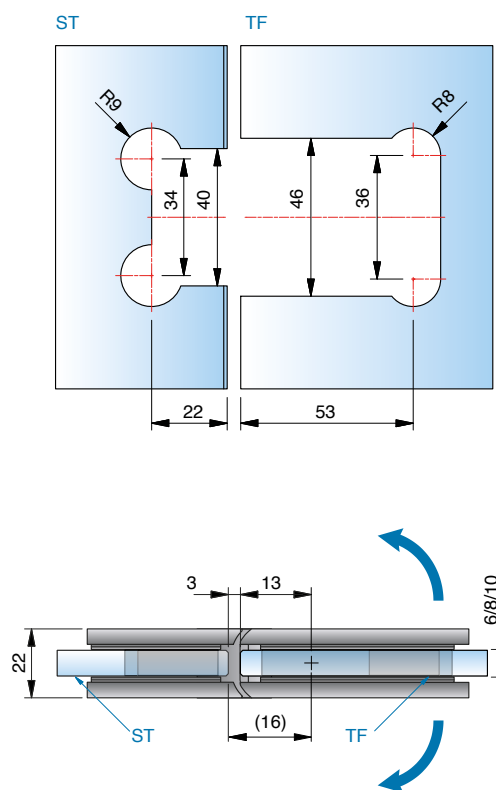
Réf. Art.	Épaisseur verre
8132__M1	6*/8/10* mm
Finition	
ZN5	chromé brillant
ZN135	noir profond mat



8132ZN Verre-Verre 180°



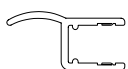
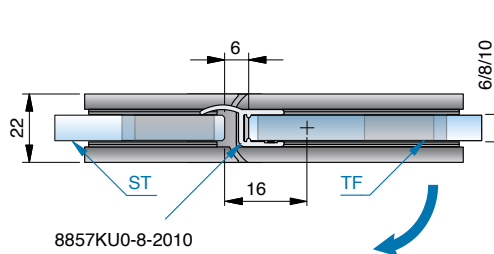
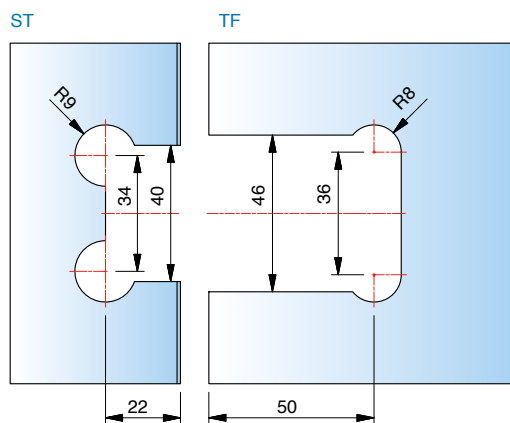
Usinages pour verre de 8 mm sans joint



Usinages pour verre de 8 mm avec joint 8861KU0-8-2010

8132ZN Verre-Verre 180°

MADE
IN
GERMANY



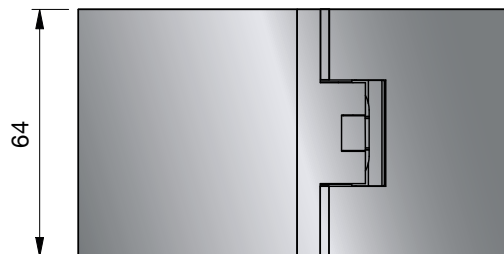
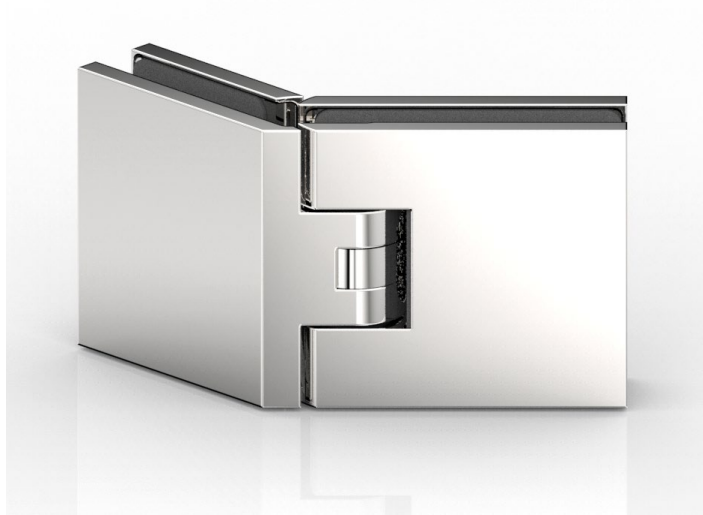
Usinages pour verre de 8 mm avec joint 8857KU0-8-2010

8131ZN Verre-Verre 135°

MADE
IN
GERMANY



8131ZN Verre-Verre 135°



Réf. Art.	Epaisseur verre
8131__	6*/8/10* mm
Finition	
ZN5	chromé brillant
ZN1	chromé mat
ZNPVD10	nickel brillant
ZNPVD22	effet inox brossé
ZNPVD20	finition or
ZNPVD35	noir mat
ZN135	noir profond mat
ZN134	blanc matt

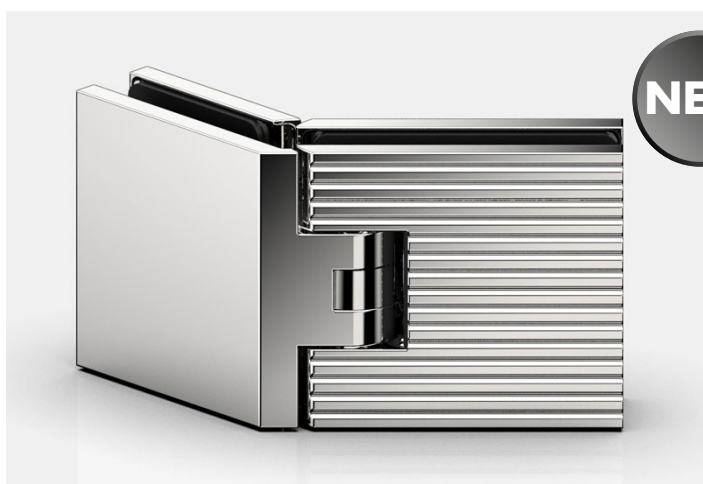


Remarques

va-et-vient à 90°, avec ou sans profil d'étanchéité, suivant le joint utilisé, avec réglage du 0°, largeur de porte max. 900 mm, capacité de charge (2 paumelles) : 40 kg pour 900 x 2200 x 8 mm max.

* Important

Pour l'utilisation des pentures avec du verre de 6 ou 10 mm, commander gratuitement en sus par penture la référence : HZ-SET3



Réf. Art.	Epaisseur verre
8131__M1	6*/8/10* mm
Finition	
ZN5	chromé brillant
ZN135	noir profond mat

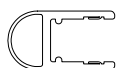
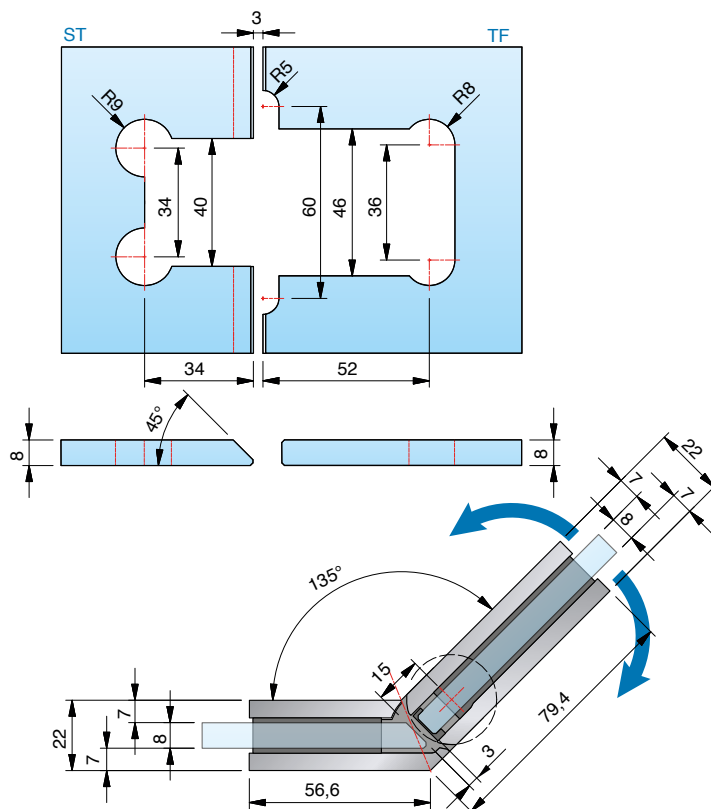


8131ZN Verre-Verre 135°

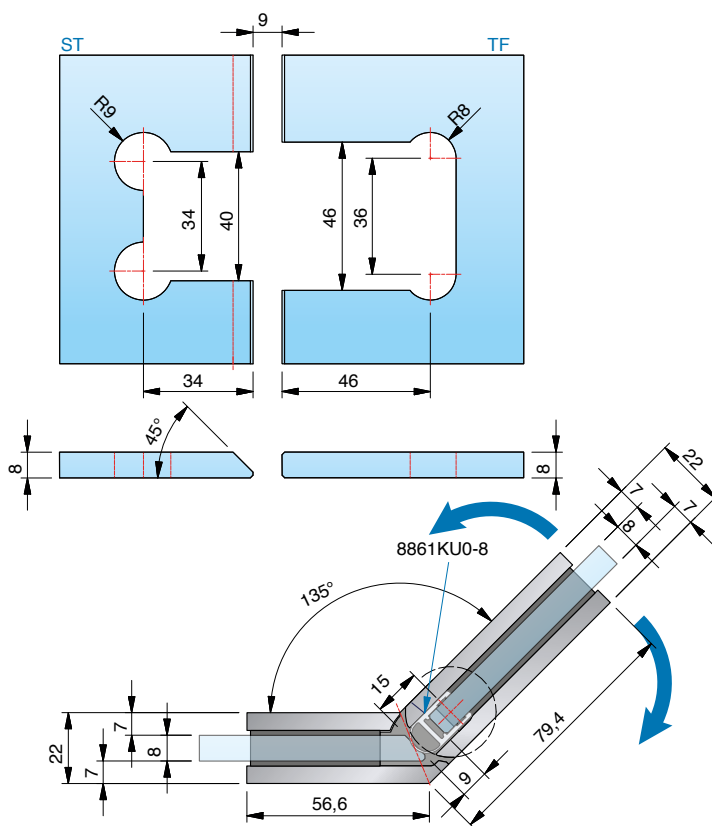
MADE
IN
GERMANY



Usinages pour verre de 8 mm sans joint

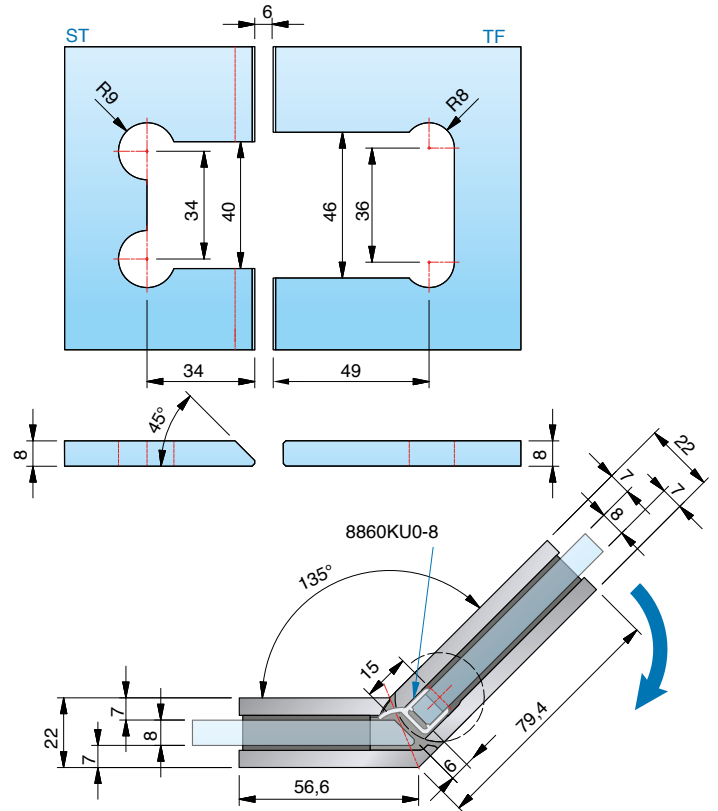


Usinages pour verre de 8 mm avec joint 8861KU0-8-2010



8131ZN Verre-Verre 135°

MADE
IN
GERMANY



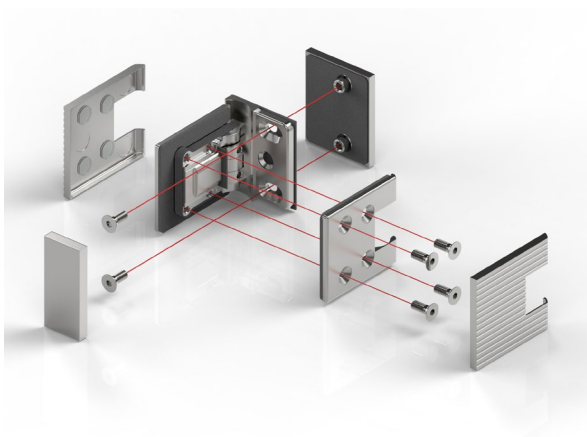
Usinages pour verre de 8 mm avec joint 8860KU0-8-2010

8136ZN Verre-Verre 90°

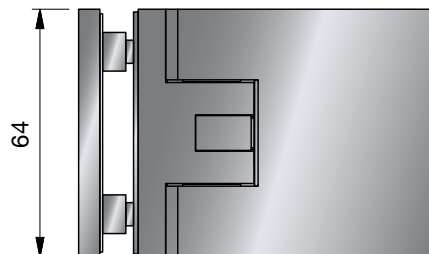
MADE
IN
GERMANY



Avec la peinture verre-verre à 90°, seuls des perçages sont nécessaires dans la partie latérale, ce qui permet de positionner le vantail de la porte en verre vers l'intérieur et de choisir soi-même le retrait (A).



8136ZN Verre-Verre 90°



Réf. Art.	Epaisseur verre	
8136__	6*/8/10* mm	
Finition		
ZN5	chromé brillant	
ZN1	chromé mat	
ZNPVD10	nickel brillant	
ZNPVD22	effet inox brossé	
ZNPVD20	finition or	
ZNPVD35	noir mat	
ZN135	noir profond mat	
ZN134	blanc matt	



Remarques

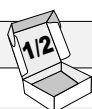
Avec ou sans joint d'étanchéité, va-et-vient à 90° selon le joint, position zéro réglable
 *La cote de retrait (A) sur la partie latérale peut être déterminée par l'utilisateur.
 largeur de porte max. 900 mm, capacité de charge (2 paumelles) :
 40 kg pour 900 x 2200 x 8 mm max.

*Important

Pour l'utilisation des pentures avec du verre de 6 ou 10 mm, commander gratuitement en sus par penture la référence : HZ-SET3

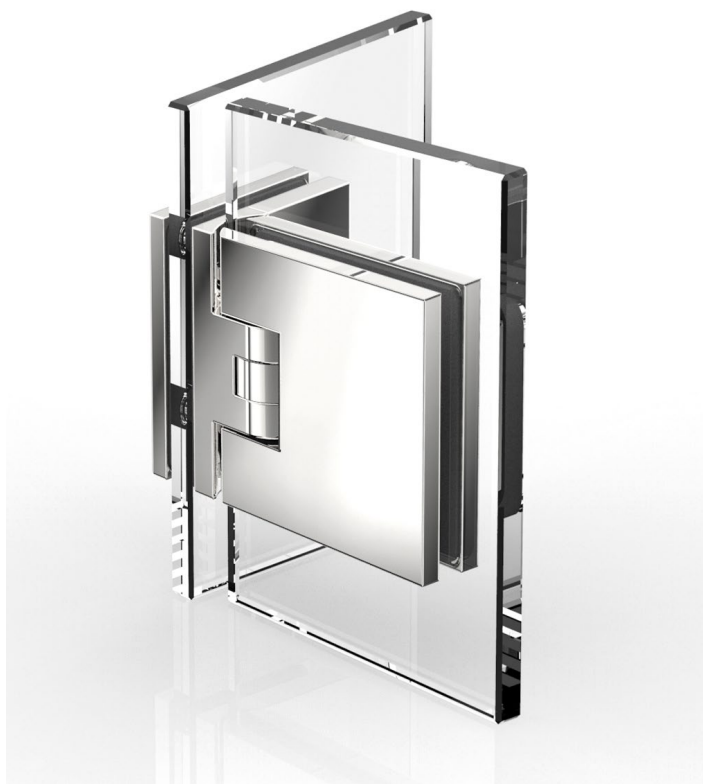


Réf. Art.	Epaisseur verre	
8136__M1	6*/8/10* mm	
Finition		
ZN5	chromé brillant	
ZN135	noir profond mat	

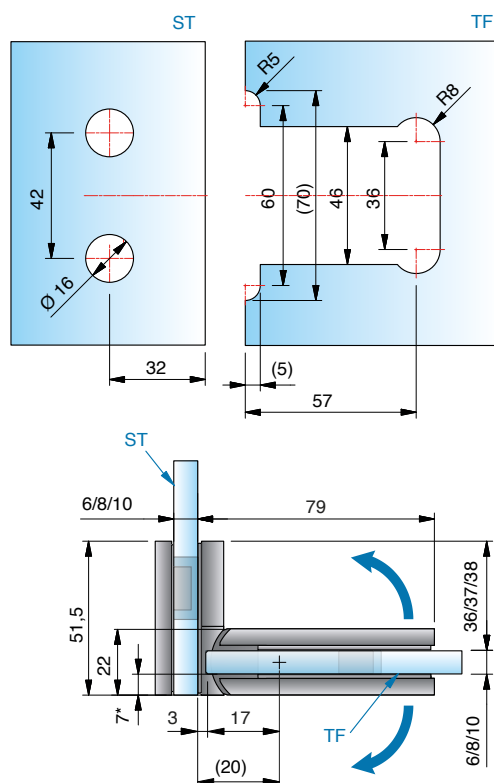


8136ZN Verre-Verre 90°

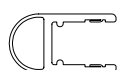
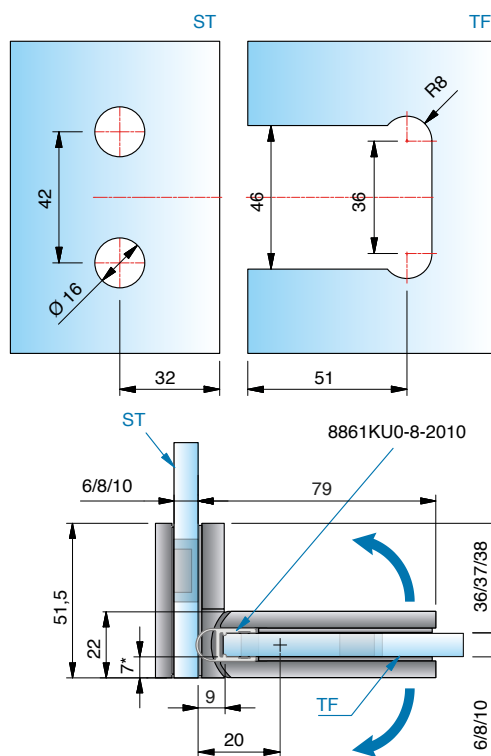
MADE
IN
GERMANY



Usinages pour verre de 8 mm sans joint



Usinages pour verre de 8 mm avec joint 8861KU0-8-2010



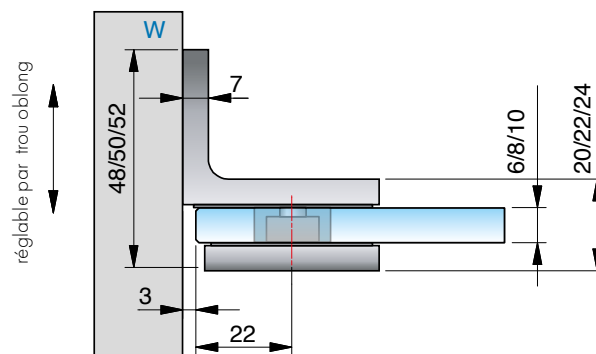
8136ZN Verre-Verre 90°

MADE
IN
GERMANY

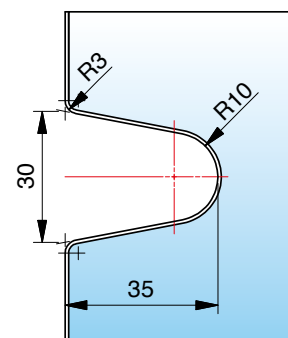
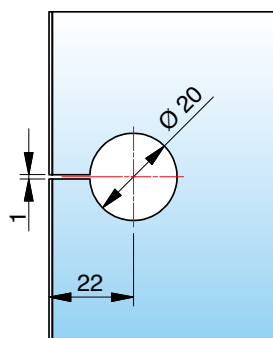


8194ZN Verre-Mur 90° - fixe

MADE IN GERMANY



Réf. Art.	Epaisseur verre
8194__	6/8/10 mm
Finition	
ZN5	chromé brillant
ZN1	chromé mat
ZNPVD10	nickel brillant
ZNPVD22	effet inox brossé
ZNPVD20	finition or
ZNPVD35	noir mat
ZN135	noir profond mat
ZN134	blanc matt



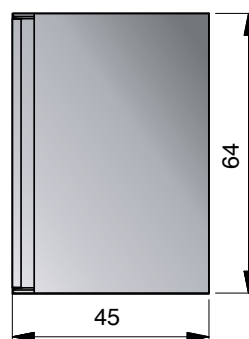
Remarques

Fixation murale avec trous oblongs, sans vis apparentes, avec cache

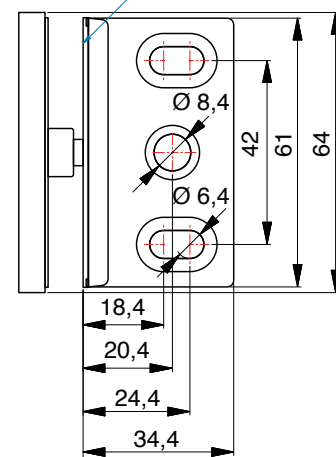
Usinages pour verre de 6/8/10 mm
Perçage Ø 20 mm ou encoche



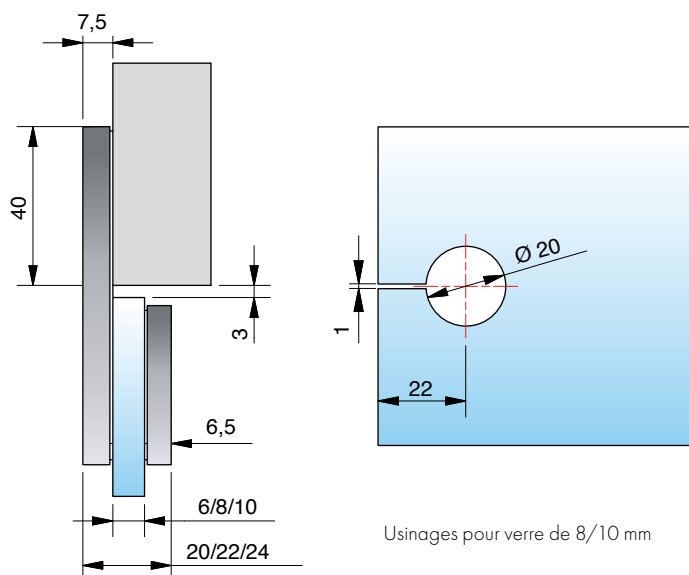
Réf. Art.	Epaisseur verre
8194__M1	6/8/10 mm
Finition	
ZN5	chromé brillant
ZN135	noir profond mat



Bord de référence du verre
(face intérieure du verre - pour du verre de 8 mm)



8193ZN Verre-Mur 180°

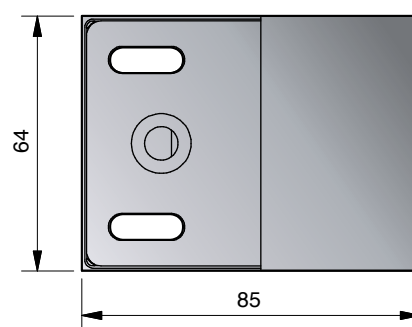


Réf. Art.	Epaisseur verre
8193__	6/8/10 mm
Finition	
ZN5	chromé brillant
ZN1	chromé mat
ZNPVD10	nickel brillant
ZNPVD22	effet inox brossé
ZNPVD20	finition or
ZNPVD35	noir mat
ZN135	noir profond mat

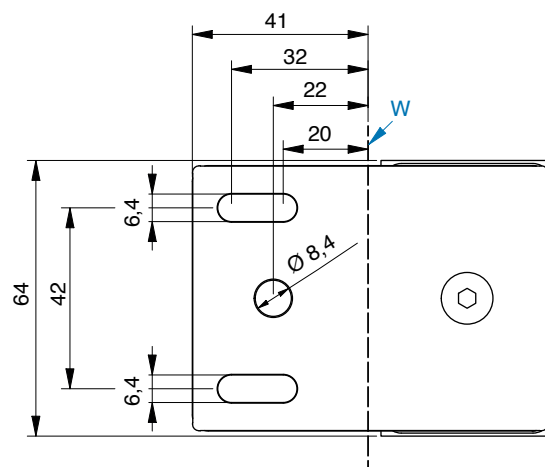


Remarques

Fixation murale avec trous oblongs, sans vis apparentes, avec cache



Réf. Art.	Epaisseur verre
8193__M1	6/8/10 mm
Finition	
ZN5	chromé brillant
ZN135	noir profond mat



8199ZN Verre-Mur 90° - ajustable

MADE
IN
GERMANY



Réf. Art.	Epaisseur verre
8199__	6/8/10 mm
Finition	
ZN5	chromé brillant
ZN1	chromé mat
ZNPVD10	nickel brillant
ZNPVD22	effet inox brossé
ZNPVD20	finition or
ZNPVD35	noir mat
ZN135	noir profond mat



Réf. Art.	Epaisseur verre
8199__M1	6/8/10 mm
Finition	
ZN5	chromé brillant
ZN135	noir profond mat

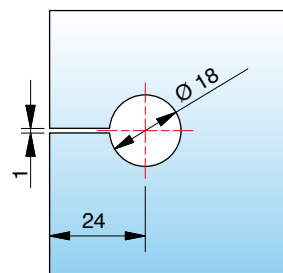
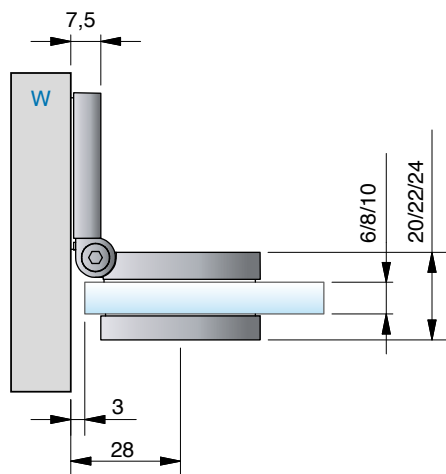


Remarques

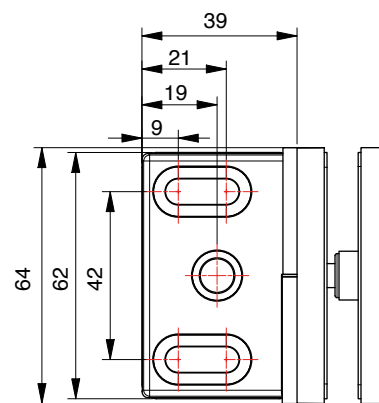
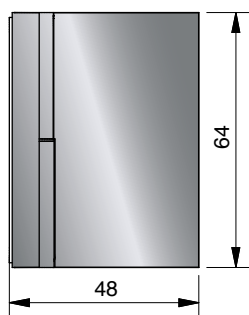
Angle du connecteur ajustable en continu 60°-100°, sans vis apparentes, avec cache

8199ZN Verre-Mur 90° - ajustable

MADE
IN
GERMANY



Usinages pour verre de 8/10 mm



Angle de biseautage et cote du perçage pour 8199ZN			
Angle	Distance trou de perçage - arête du verre	Angle de biseautage du verre	Remarque
60°	33 mm	30°	-
65°	31 mm	25°	-
70°	30 mm	20°	-
75°	28 mm	15°	-
80°	27 mm	10°	-
85°	26 mm	5°	-
90°	24 mm	ohne Gehrung without miter angle	*
95°	23 mm	5°	*
100°	22 mm	10°	*

*débouché

8198ZN Verre-Verre 90° - ajustable

MADE
IN
GERMANY



Réf. Art.	Epaisseur verre
8198__	6/8/10 mm
Finition	
ZN5	chromé brillant
ZN1	chromé mat
ZNPVD10	nickel brillant
ZNPVD22	effet inox brossé
ZNPVD20	finition or
ZNPVD35	noir mat
ZN135	noir profond mat
ZN134	blanc matt



Remarques

Angle du connecteur ajustable en continu 80° - 180°, sans vis apparentes, avec cache

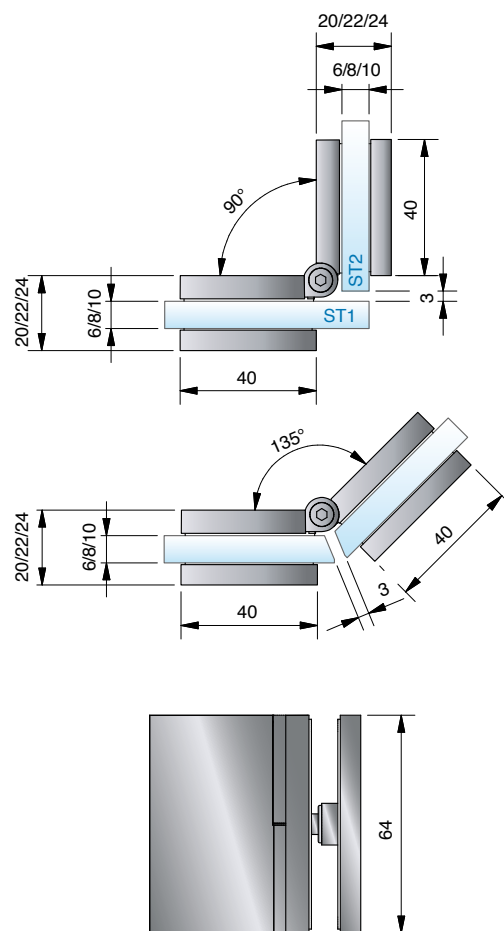
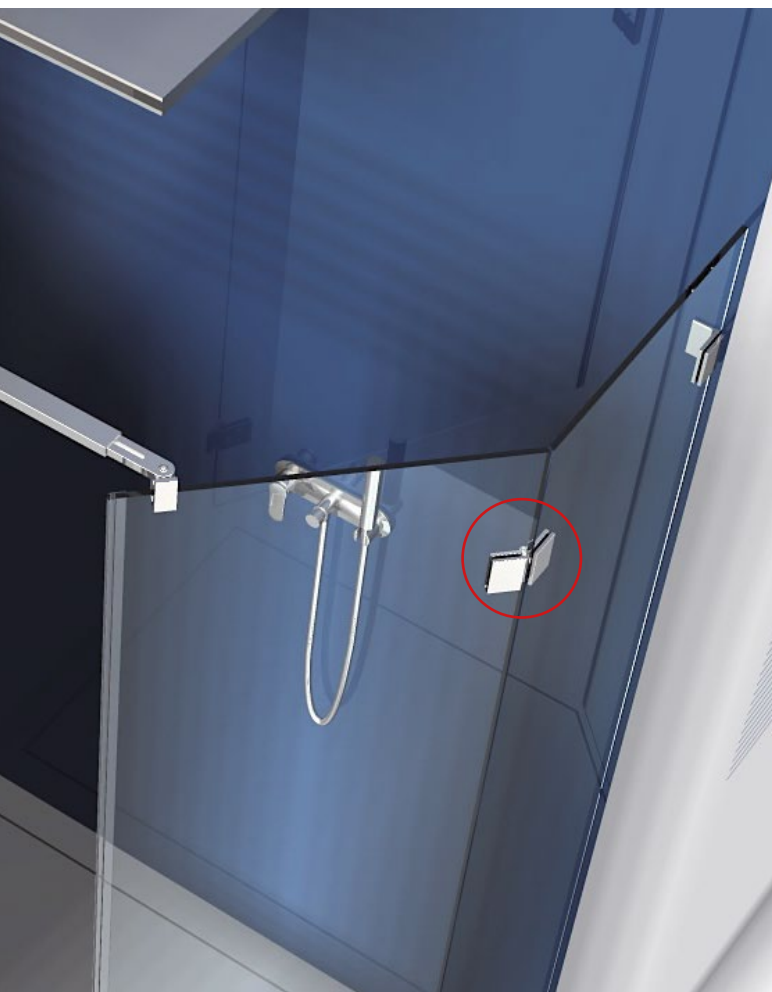


Réf. Art.	Epaisseur verre
8198__M1	6/8/10 mm
Finition	
ZN5	chromé brillant
ZN135	noir profond mat

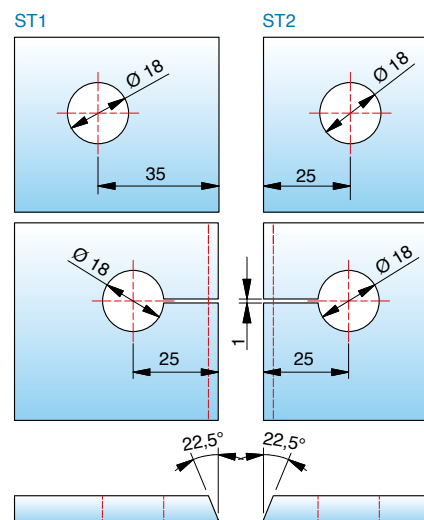


8198ZN Verre-Verre 90° - ajustable

MADE
IN
GERMANY



Angle de biseautage et cote du perçage pour 8198ZN			
Angle	Distance trou de perçage - arête du verre	Angle de biseautage du verre	Remarque
80°	36 mm	50°	-
85°	35 mm	47,5°	-
90°	33 mm	45°	-
95°	32 mm	42,5°	-
100°	31 mm	40°	*
105°	30 mm	37,5°	*
110°	29 mm	35°	*
115°	28 mm	32,5°	*
120°	28 mm	30°	*
125°	27 mm	27,5°	*
130°	26 mm	25°	*
135°	25 mm	22,5°	*
140°	25 mm	20°	*
145°	24 mm	17,5°	*
150°	23 mm	15°	*
155°	23 mm	12,5°	*
160°	22 mm	10°	*
165°	22 mm	7,5°	*
170°	21 mm	5°	*
175°	20 mm	0°	*
180°	20 mm	0°	*

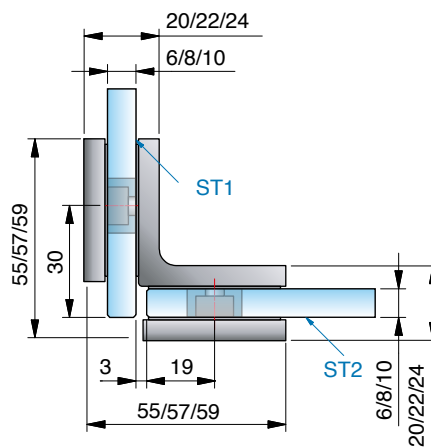


Usinages pour verre de 8 mm

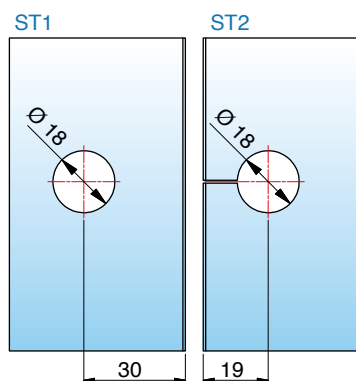
*débouché

8196ZN Verre-Verre 90° - fixe

MADE
IN
GERMANY

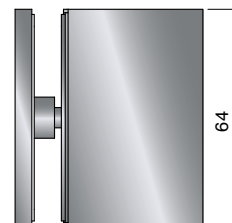


Réf. Art.	Epaisseur verre
8196__	6/8/10 mm
Finition	
ZN5	chromé brillant
ZN1	chromé mat
ZNPVD10	nickel brillant
ZNPVD22	effet inox brossé
ZNPVD20	finition or
ZNPVD35	noir mat
ZN135	noir profond mat
ZN134	blanc matt



Usinages pour verre de 8 mm

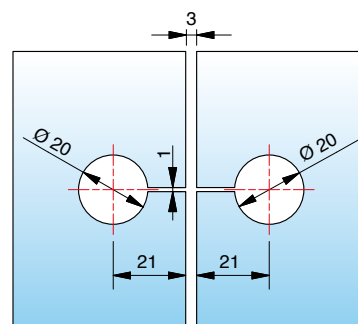
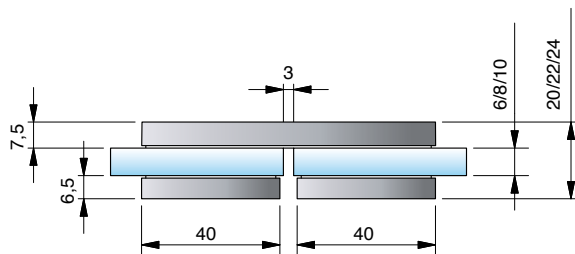
Remarques
sans vis apparentes, avec cache



Réf. Art.	Epaisseur verre
8196__M1	6/8/10 mm
Finition	
ZN5	chromé brillant
ZN135	noir profond mat



8191ZN Verre-Verre 180°



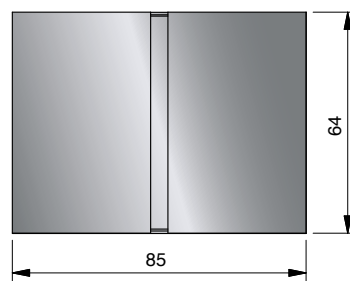
Usinages pour verre de 8 mm

Réf. Art.	Epaisseur verre
8191__	6/8/10 mm
Finition	
ZN5	chromé brillant
ZN1	chromé mat
ZNPVD10	nickel brillant
ZNPVD22	effet inox brossé
ZNPVD20	finition or
ZNPVD35	noir mat
ZN135	noir profond mat
ZN134	blanc matt



Remarques

sans vis apparentes, avec cache



Réf. Art.	Epaisseur verre
8191__M1	6/8/10 mm
Finition	
ZN5	chromé brillant
ZN135	noir profond mat



8189ZN Verre-Mur 90°

MADE
IN
GERMANY



Réf. Art.	Epaisseur verre
8189__	6/8/10 mm
Finition	
ZN5	chromé brillant
ZN1	chromé mat
ZNPVD10	nickel brillant
ZNPVD22	effet inox brossé
ZNPVD20	finition or
ZNPVD35	noir mat

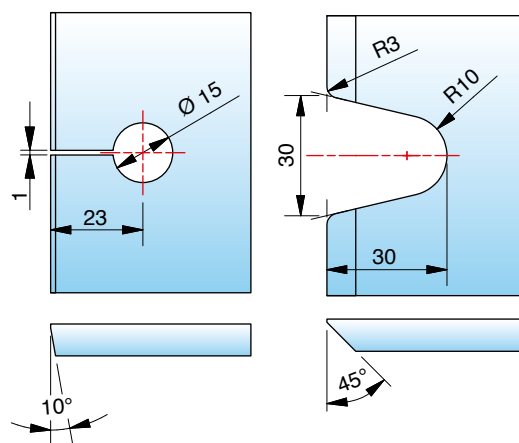
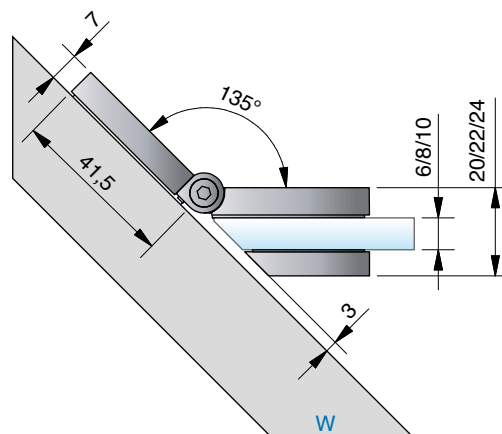


Remarques

Angle du connecteur ajustable en continu 100°-135°, sans vis apparentes, avec cache

8189ZN Verre-Mur 90°

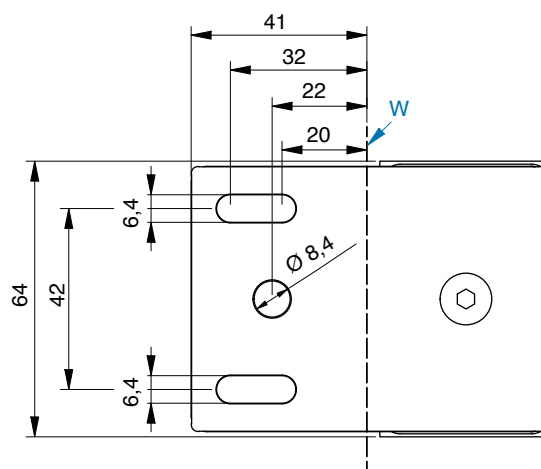
MADE
IN
GERMANY



Usinages pour verres de 8 mm

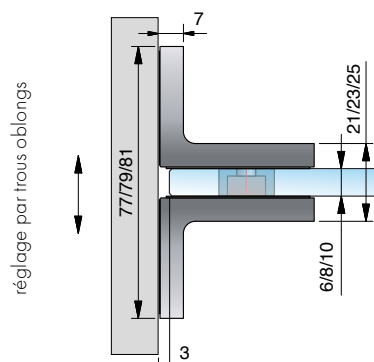
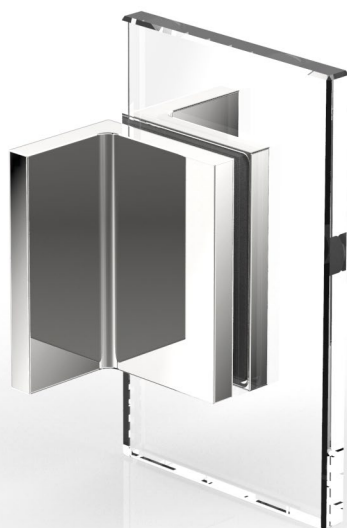
Pour d'autres angles, se reporter au tableau ci-dessous pour les découpes

Angle de biseautage et cote du perçage pour 8189ZN			
Angle	Distance trou deperçage - arête du verre	Angle de biseautage du verre	Remarque
100°	23 mm	10°	*
105°	23 mm	15°	*
110°	22 mm	20°	*
115°	22 mm	25°	*
120°	21 mm	30°	*
125°	21 mm	35°	*
130°	-	40°	**
135°	-	45°	**

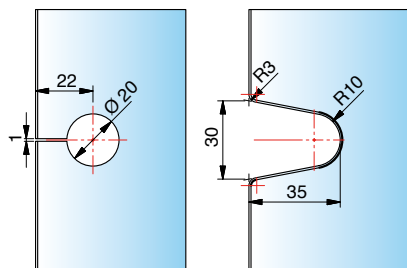


*débouché
**Encoche R30

8195ZN Mur-Verre-Mur 90°



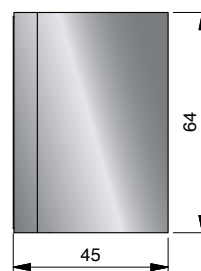
Réf. Art.	Epaisseur verre
8195__	6/8/10 mm
Finition	
ZN5	chromé brillant
ZN1	chromé mat
ZNPVD10	nickel brillant
ZNPVD22	effet inox brossé
ZNPVD20	finition or
ZNPVD35	noir mat
ZN135	noir profond mat
ZN134	blanc matt



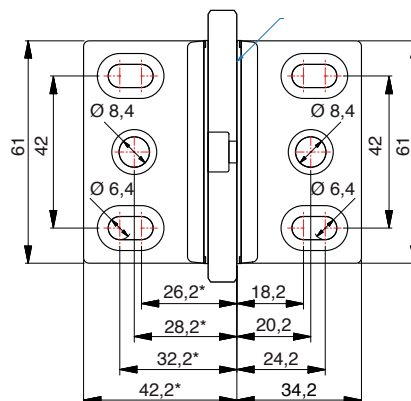
Usinages pour verre de 8 mm
Perçage Ø 20 mm ou encoche

Remarques

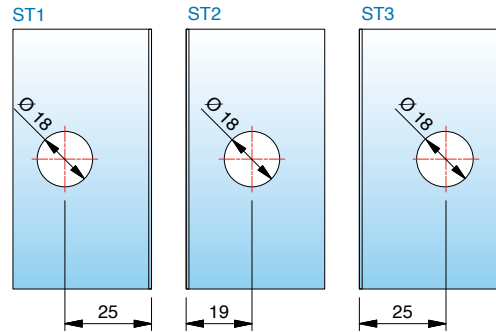
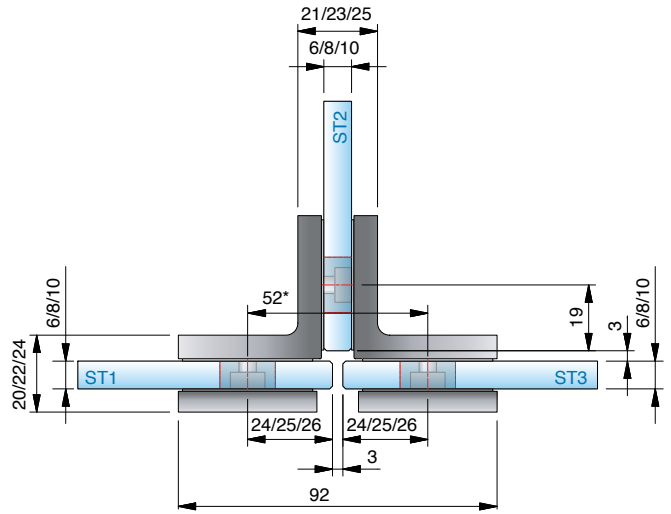
platine de chaque côté, sans vis apparentes, avec cache



Bord de référence du verre
(Face intérieure du verre pour verre de 8 mm)



8197ZN Verre-Verre-Verre 90°



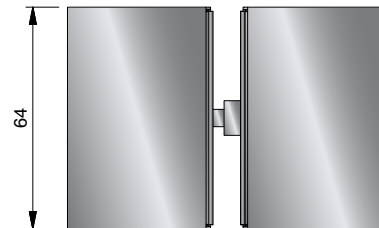
Usinages pour verre de 8 mm

Réf. Art.	Epaisseur verre
8197__	6/8/10 mm
Finition	
ZN5	chromé brillant
ZN1	chromé mat
ZNPVD10	nickel brillant
ZNPVD22	effet inox brossé
ZNPVD20	finition or
ZNPVD35	noir mat
ZN135	noir profond mat
ZN134	blanc matt



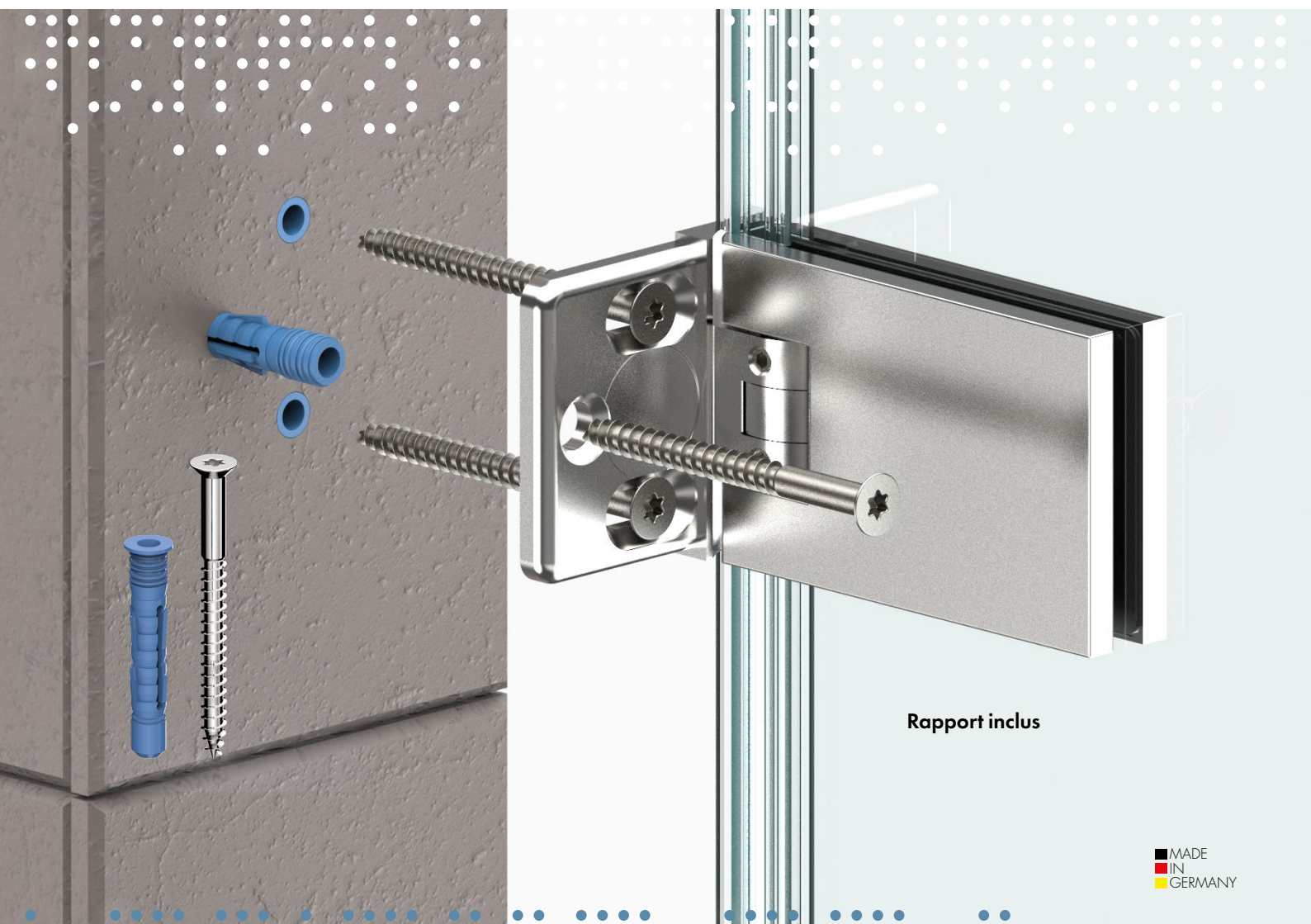
Remarques

sans vis apparentes, avec cache



AQUA STOP PRO

cheville d'étanchéité avec vis



Rapport inclus

MADE
IN
GERMANY

Le package complet pour le secteur sanitaire



Nous proposons désormais un ensemble complet et sûr pour le montage de notre quincaillerie. La combinaison de la cheville TOX et de la vis offre un système éprouvé et compatible avec la quasi-totalité de notre quincaillerie et de nombreux types de matériaux de construction.

Trous de perçage étanches - sans silicone



Zone femelle coordonnée

- pour une augmentation sensible de la force avec un nouage optimal

Double lèvres d'étanchéité

- pour une étanchéité optimale entre la cheville et le matériau de construction sans utilisation de silicone

Collerette

- protège le carrelage lors du montage



Ergots anti-rotation

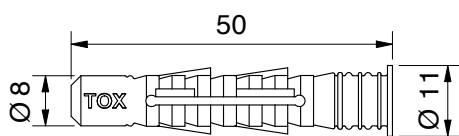
- empêchent la rotation dans le matériau de construction

Lèvre d'étanchéité en contre-dépouille

- emplacement interne pour une étanchéité optimale entre la cheville et la vis

- Cheville universelle étanche pour les fixations sur les murs et les sols carrelés dans les espaces privés et commerciaux tels que les salles de bains, les douches, les cuisines, etc.
- Cheville en matière plastique spéciale HDPE très solide et résistante
- **La collerette peut être retirée si nécessaire**, sans que la fonction d'étanchéité d'Aqua Stop Pro ne soit compromise.

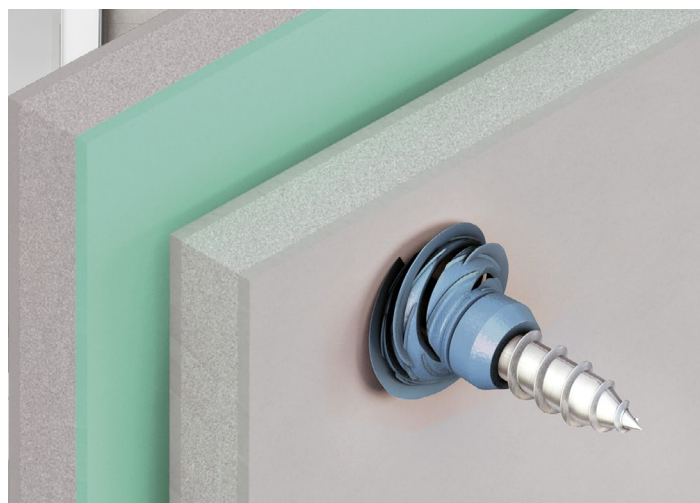
- double lèvres d'étanchéité pour une étanchéité optimale entre la cheville et le matériau de construction sans utilisation de silicone
- géométrie optimisée à usage général pour simplifier le nouage
- matériau HDPE spécial : pas de modification des propriétés du matériau au contact de l'eau
- **La collerette protège** le carreau lors du montage
- huit dispositifs anti-rotation des coins sur la cheville empêchent l'entraînement en rotation dans le trou de perçage
- testé indépendamment par l'Institut pour les revêtements muraux et de sol „Säureflieser-Vereinigung e.V.“



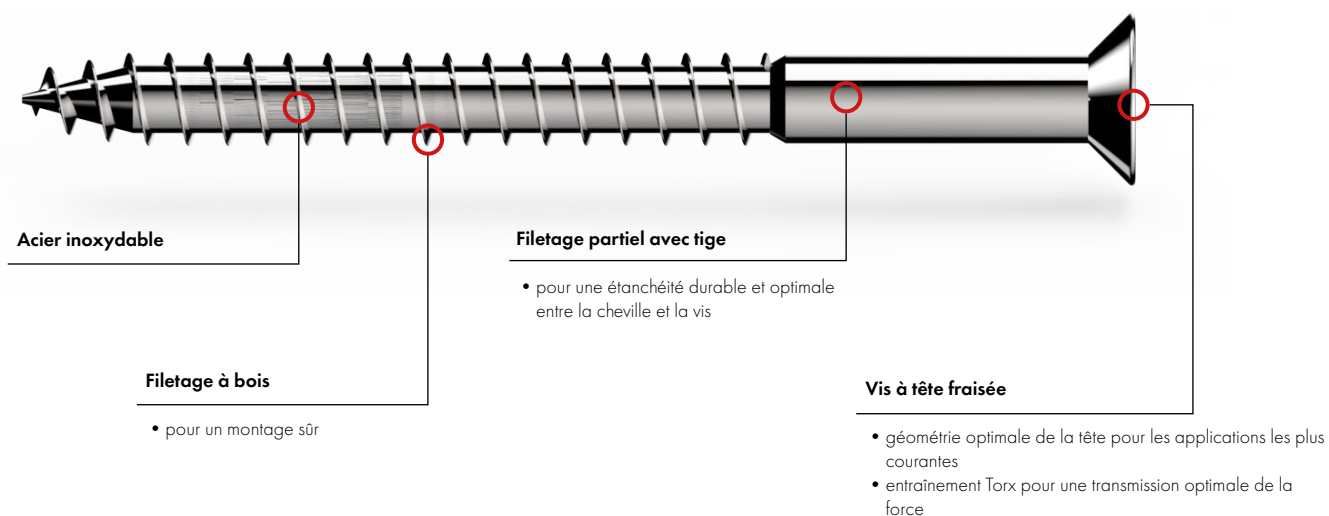
La collerette peut être retirée si nécessaire, sans que la fonction d'étanchéité de l'Aqua Stop Pro soit compromise

Réf. Art. Désignation

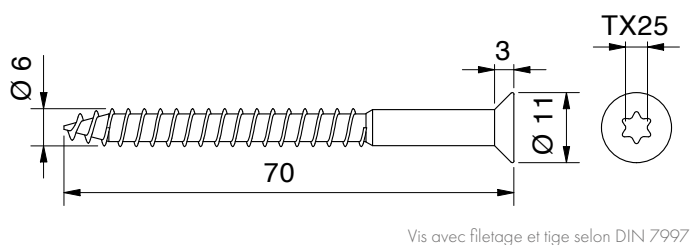
DÜBEL8X50MMAQUA-60 Cheville 8x50 Aqua Stop Pro



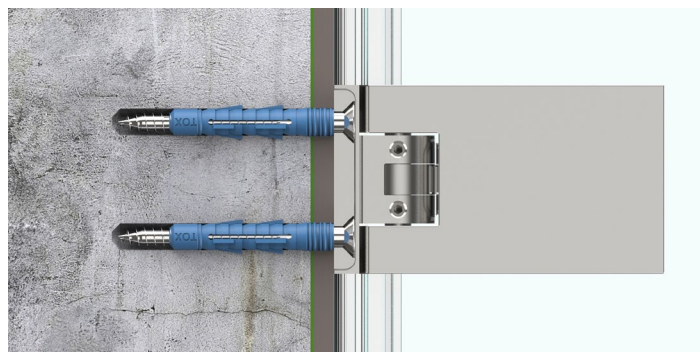
Trous de perçage étanches - sans silicone



La cheville de TOX combinée à notre vis offre un système testé et est compatible avec la plupart de nos ferrures et de très nombreux matériaux de construction. Notre vis n'a pas de filetage au départ. Une vis avec un filetage continu couperait les surfaces d'étanchéité dans la partie avant. La tige renforcée est nécessaire pour l'étanchéité. D'autres combinaisons de vis ne sont pas autorisées



Application avec peinture de porte de douche



Réf. Art.	Désignation
S7997A2D6x70TX*	Vis Torx pour cheville 8x50 Aqua Stop Pro



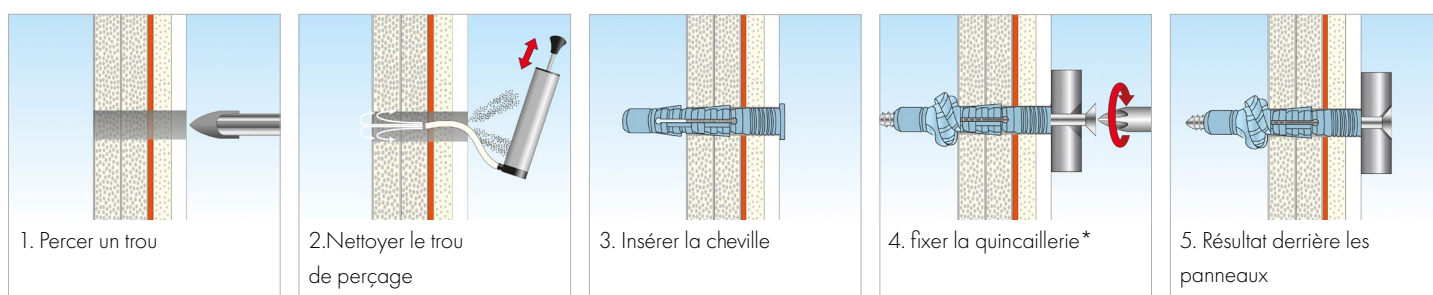
La collerette peut être retirée si nécessaire sans que la fonction d'étanchéité d'Aqua Stop Pro ne soit compromise..

Montage avec Aqua Stop Pro

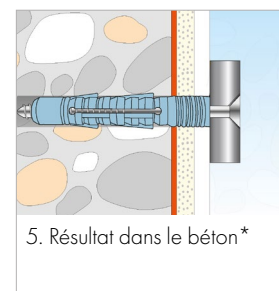
MADE
IN
GERMANY



Nos vis et chevilles d'étanchéité testées offrent une installation sûre en combinaison avec notre quincaillerie et peuvent garantir l'étanchéité conformément à la norme DIN 18534 et aider à éviter les erreurs.



* La collerette peut être retiré si nécessaire, sans que la fonction d'étanchéité de l'Aqua Stop Pro ne soit compromise.

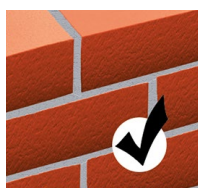


Supports possibles



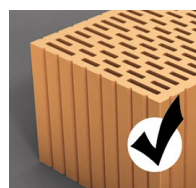
Béton
C 20/25

80 kg



Brique pleine
KS 12

40 kg



Brique creuse \geq Hlz12
Densité brute 1 kg/dm³

35 kg



Béton cellulaire
 \geq PB2, PP2

30 kg



Plaque de plâtre
18 mm

20 kg



Plaque de plâtre
2x 12,5 mm

25 kg



Plaque de fibre-gypse
2x 12,5 mm

25 kg

Rapport d'essai avec Aqua Stop Pro et les produits P+S

1. Objectif de l'essai

- Vérification de l'étanchéité à l'eau de la cheville universelle étanche TOX Aqua Stop Pro
- pro Ø 8mm (sans collerette) en combinaison avec des pièces de montage et des vis de la société Pauli + Sohn GmbH.
- Base de l'essai : en référence à la norme DIN 18534 (charge sur 28 jours avec colonne d'eau montante H = 20 cm.

2. Matériel d'essai

Les pièces de montage et les vis ont été fournies par la société Pauli + Sohn.

Les chevilles ont été prélevées dans la production en série et la collerette a été retirée après le montage.

- Cheville TOX Aqua Stop Pro 8x50 (sans collerette)
- Vis HDPE Vis à tête fraisée selon DIN 7997 avec entraînement TX acier inoxydable 304
- Pièce de montage 1 - Paumelle de porte de douche Va et vient Flamea+ - Art. N° 8130ZN5 chromé brillant
- Pièce de montage 2 - Raccord d'angle Flamea+ - Art. 8194ZN5 chromé brillant.

3. Mise en place et assemblage des tests

Montage inspiré des tests d'étanchéité à l'eau selon la norme DIN 18534.

Les trous de perçage ont été réalisés à l'aide d'une perceuse pour verre et carrelage de 8 mm (société Prohjan).

Les pièces rapportées ont été montées avec les vis fournies et le caisson d'essai a été remplie d'eau.

4. Résumé des résultats

- Résultat après 28 jours - Tous les points de fixation étaient étanches.



Rapport d'essai V2023-045-1 sur la combinaison

„Ferrures Pauli avec cheville Tox Aqua Stop sans collerette
et vis avec entraînement Torx S7997A2D6X70TX“.



Systeme d'agencement





EVERYSPACE interior

Systeme de portes coulissantes



MADE
IN
GERMANY

Contenu

Aperçu - Situations de montage	92
Vue d'ensemble des composants	96
types de montage possibles.....	99
Montage et assemblage.....	102
Serrures.....	112
Accessoires	114
Notre service	121
Résumé technique.....	122

EVERYSPACE interior

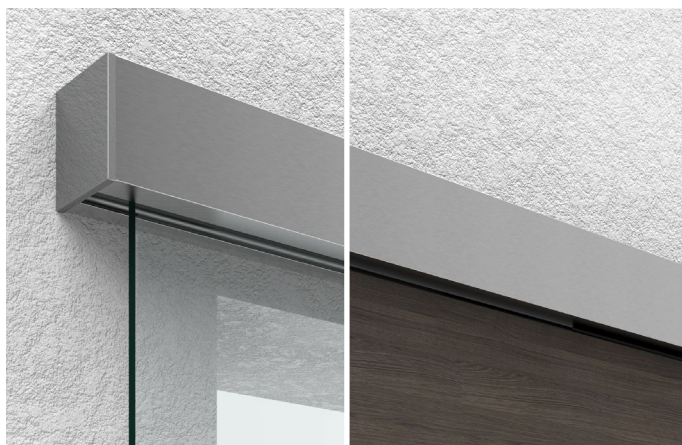
L'élégance fonctionnelle à la perfection

L'excellence dans la finition et l'élégance dans l'aspect - le système de portes coulissantes **EVERYSPACE interior**, d'une qualité absolue, offre des solutions parfaites et individuelles pour l'installation de portes coulissantes en verre et en bois à l'intérieur de la salle de conférence au salon, en passant par les grandes séparations de pièces ou les portes étroites.

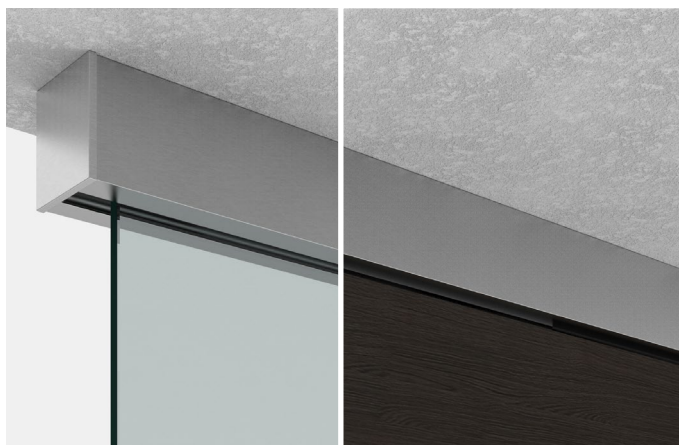
Vous créez ainsi des espaces libres et mettez l'accent sur l'architecture intérieure avec style. Avec notre technique de ferrures modulaires haut de gamme, vous profitez de la longévité de tous les composants et restez flexible - que ce soit pour le montage mural ou au plafond. Le système softstop d'arrêt en douceur innovant permet une utilisation douce et silencieuse des portes coulissantes.

Les habillages de qualité sont réalisés en aluminium anodisé et confèrent un aspect unique qui reflète la qualité élevée de la technique de porte coulissante qui se cache derrière.

Une qualité de matériau exceptionnelle de tous les composants et une précision de fabrication maximale - une marque de fabrique de Pauli + Sohn est une condition préalable à une installation simple, sûre et durable. Lors des tests d'endurance selon la norme DIN EN 14428, les 20.000 cycles de fermeture exigés ont été dépassés sans difficulté avec 50.000 cycles effectués. Une fonctionnalité de premier ordre et à faible usure est ainsi garantie durablement.



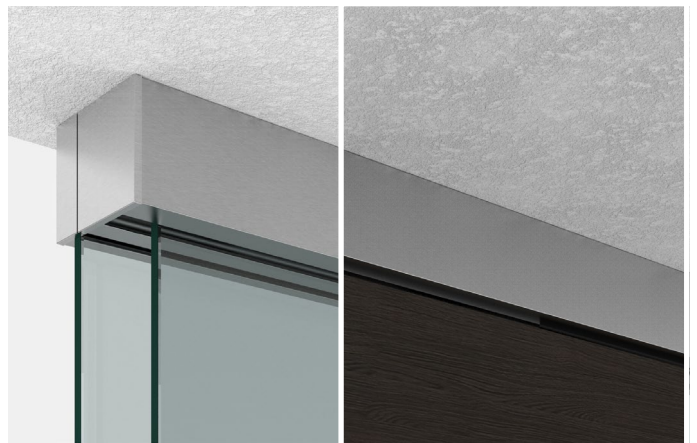
Montage mural avec au choix porte en verre ou en bois



Montage plafond avec au choix porte en verre ou en bois

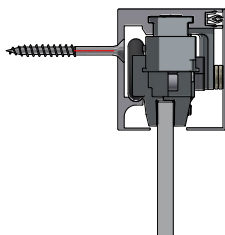




Montage sur verre avec au choix porte en verre ou en bois

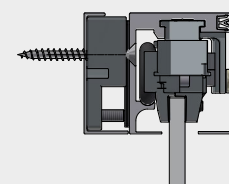
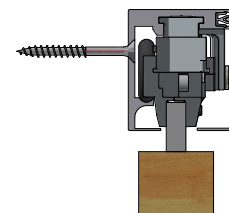


Montage plafond avec partie latérale fixe avec au choix porte en verre ou en bois

Aperçu – Situations de montage

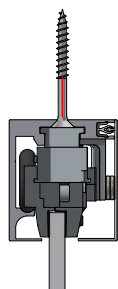


Type	3442-1 – 1 Vantail montage mural	3444-4 – 2 vantaux montage mural
largeurs standard du système	2000; 2500; 3000 mm*	3000; 4000 mm*
dimensions du rail de roulement LxH	55 x 61,5 mm	55 x 61,5 mm
Distance au mur de la porte	Verre 20 mm / Bois min. 5 mm	Verre 20 mm / Bois min. 5 mm
Épaisseur de la porte	8-12,76 mm	8-12,76 mm
Largeur maxi. de la porte	1500 mm	1500 mm
Hauteur maxi. de la porte	2800 mm	2800 mm
Poids maxi. de la porte	100 kg (avec Softstop) 80 kg (sans Softstop)	100 kg (avec Softstop) 80 kg (sans Softstop)
Réglage de la hauteur	+/-3 mm	+/-3 mm
Finitions	E6EV1 (Anodisé naturel) E6C35 (Anodisé noir mat) E123 (effet inox brossé)	E6EV1 (Anodisé naturel) E6C35 (Anodisé noir mat) E123 (effet inox brossé)
Softstop	✓	✓
Cycles de mouvement avec freins	≤ 50.000	≤ 50.000
Cycles de mouvement sans freins	≥200.000	≥200.000
Porte en bois		
	✓	✓
Espaceur pour chambranle		
	✓ (+23 mm Distance)	✓ (+23 mm Distance)



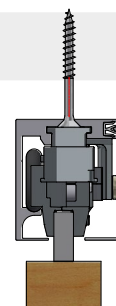
* Seulement avec Softstop

Aperçu – Situations de montage



Type	3443-11 – 1 vantail montage plafond	3445-12 – 2 vantaux montage plafond
largeurs standard du système	2000; 2500; 3000 mm*	3000; 4000 mm*
dimensions du rail de roulement LxH	55 x 61,5 mm	55 x 61,5 mm
Distance au mur de la porte	Verre 20 mm / Bois min. 5 mm	Verre 20 mm / Bois min. 5 mm
Épaisseur de la porte	8-12,76 mm	8-12,76 mm
Largeur maxi. de la porte	1500 mm	1500 mm
Hauteur maxi. de la porte	2800 mm	2800 mm
Poids maxi. de la porte	100 kg (avec Softstop) 80 kg (sans Softsop)	100 kg (avec Softstop) 80 kg (sans Softsop)
Réglage de la hauteur	+/-3 mm	+/-3 mm
Finitions	E6EV1 (Anodisé naturel) E6C35 (Anodisé noir mat) E123 (effet inox brossé)	E6EV1 (Anodisé naturel) E6C35 (Anodisé noir mat) E123 (effet inox brossé)
Softstop	✓	✓
Cycles de mouvement avec freins	≤ 50.000	≤ 50.000
Cycles de mouvement sans freins	≥200.000	≥200.000

Porte en bois



* Seulement avec Softstop

Exemple de numéro de référence pour : montage mural à un vantail avec chambranle et sofstop

N° de Set pour montage mural à un vantail ← **3442E123-1-200S** → longueur système: 2000 mm

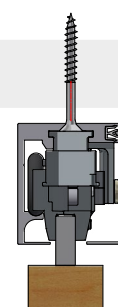
Finition : aluminium anodisé aspect inox brossé ← **3442E123-1-200S** → avec softstop

+ Extension du système pour chambranle: 1x 3448E123-3-200

Aperçu – Situations de montage



Type	3443-11 – 1 vantail montage plafond + Extension partie fixe 1x 3448-2	3445-12 – 2 vantaux montage plafond + Extension partie fixe 1x 3448-2
largeurs standard du système	2000; 2500; 3000 mm*	3000; 4000 mm*
dimensions du rail de roulement LxH	55 x 61,5 mm	55 x 61,5 mm
Distance au mur de la porte	Verre 20 mm / Bois min. 5 mm	Verre 20 mm / Bois min. 5 mm
Épaisseur de la porte	8-12,76 mm	8-12,76 mm
Largeur maxi. de la porte	1500 mm	1500 mm
Hauteur maxi. de la porte	2800 mm	2800 mm
Poids maxi. de la porte	100 kg (avec Softstop) 80 kg (sans Softstop)	100 kg (avec Softstop) 80 kg (sans Softstop)
Réglage de la hauteur	+/-3 mm	+/-3 mm
Finitions	E6EV1 (Anodisé naturel) E6C35 (Anodisé noir mat) E123 (effet inox brossé)	E6EV1 (Anodisé naturel) E6C35 (Anodisé noir mat) E123 (effet inox brossé)
Softstop	✓	✓
Cycles de mouvement avec freins	≤ 50.000	≤ 50.000
Cycles de mouvement sans freins	≥ 200.000	≥ 200.000
Porte en bois	✓	✓



* Seulement avec Softstop

Exemple de référence pour : montage au plafond à un vantail avec partie latérale fixe et softstop

N° de Set pour montage au plafond à un vantail ← **3443E6C35-11-300S** → longueur système: 3000 mm

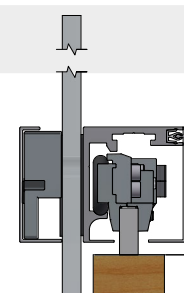
Finition : aluminium anodisé noir ← **3443E6C35-11-300S** → avec softstop

+ Extension du système pour montage avec partie latérale fixe: 1x 3448E6C35-2-100

Aperçu – Situations de montage



Type	3446-6 – 1 Vantail montage sur verre	3447-7 – 2 vantaux montage sur verre
largeurs standard du système	2000; 2500; 3000 mm*	3000; 4000 mm*
dimensions du rail de roulement LxH	55 x 61,5 mm	55 x 61,5 mm
Distance au mur de la porte	Verre 20 mm / Bois min. 5 mm	Verre 20 mm / Bois min. 5 mm
Épaisseur de la porte	8-12,76 mm	8-12,76 mm
Largeur maxi. de la porte	1500 mm	1500 mm
Hauteur maxi. de la porte	2800 mm	2800 mm
Poids maxi. de la porte	100 kg (avec Softstop) 80 kg (sans Softstop)	100 kg (avec Softstop) 80 kg (sans Softstop)
Réglage de la hauteur	+/-3 mm	+/-3 mm
Finitions	E6EV1 (Anodisé naturel) E6C35 (Anodisé noir mat) E123 (effet inox brossé)	E6EV1 (Anodisé naturel) E6C35 (Anodisé noir mat) E123 (effet inox brossé)
Softstop	✓	✓
Cycles de mouvement avec freins	≤ 50.000	≤ 50.000
Cycles de mouvement sans freins	≥200.000	≥200.000
Porte en bois	✓	✓

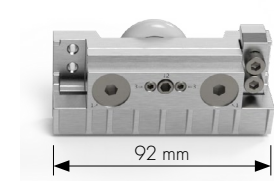
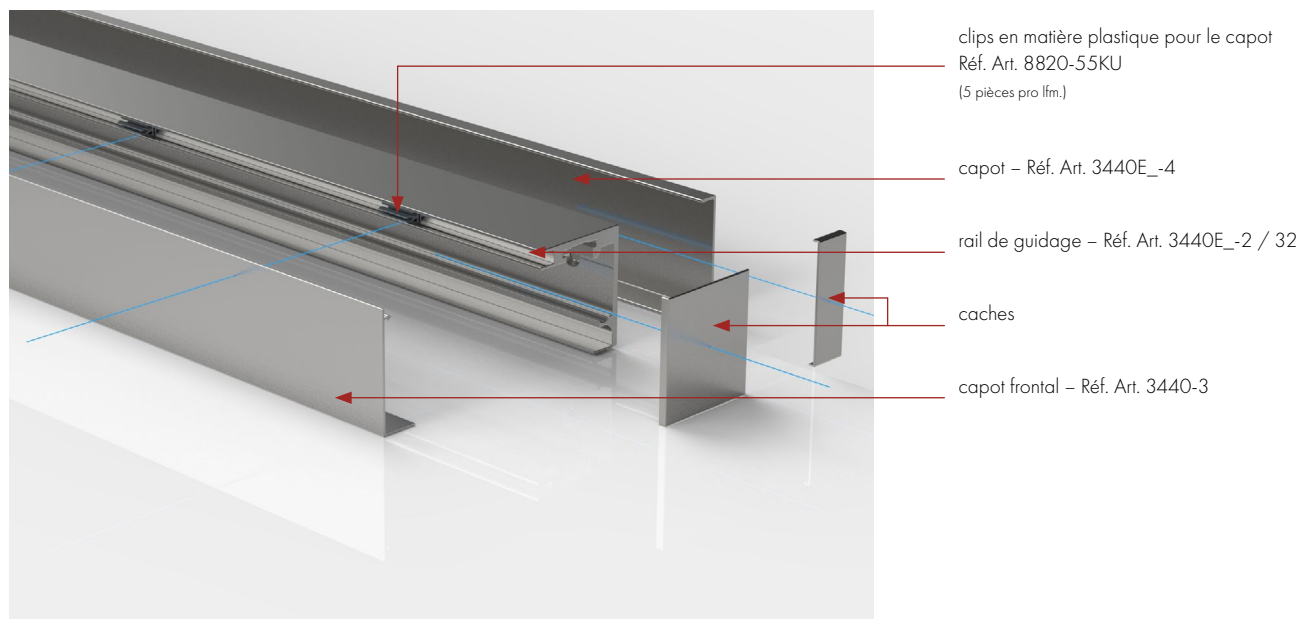


* Seulement avec Softstop

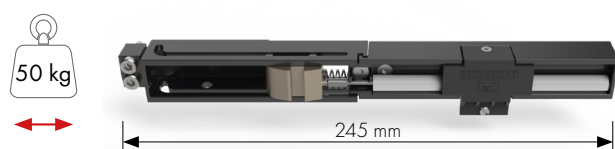
Exemple de numéro de référence pour : Montage sur verre à 2 vantaux avec partie latérale fixe/imposte/partie latérale fixe et softstop

N° de Set 2 vantaux montage sur verre ← **3447E6EV1-7-250S** → longueur système: 2500 mm
 Finition : aluminium anodisé naturel ← **3447E6EV1-7-250S** → avec softstop

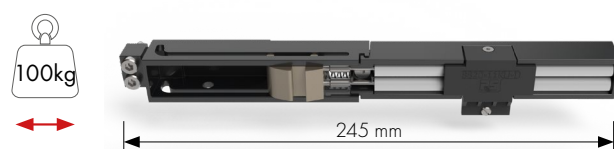
Vue d'ensemble **des composants**



Chariot jusqu'à 50 kg – Réf. Art. 8822ZN-LW Chariot jusqu'à 100 kg – Réf. Art. 3441ZN-LW100



Softstop 1 coté (50kg) – Réf. Art. 3441 RAL7016-SSD50*

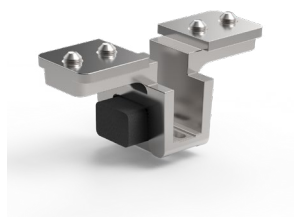


Softstop 1 coté (100kg) – Réf. Art. 3441 RAL7016-SSD100*

peut être combiné avec tous les softstops des EVERYSACE douches



Butée de fin
Réf. Art. 3441ZN-EA



Butée de porte
Réf. Art. 3441ZN-MA



Activateur
Réf. Art. 3441ZN-AT



Tôle de compensation pour softstop,
pliable, épaisseur 1 mm
Réf. Art. 3440-9VA

Les fixations des parties latérales fixes (profilés) et les poignées doivent être commandées séparément.

Vue d'ensemble des composants

Extensions du système



Pièce d'espacement de chambranle
Réf. Art. 3441 ZN-ZA
Inclus dans le kit d'extension 3448-3 !

3448__-3-200/400

Set d'extension pour montage avec chambranle jusqu'à une largeur de système de 2000/4000mm

	Contenu	Désignation
1x	3441 ZN_-ABZA	Paire de caches
9x/18x	3441 ZNOP-ZA	Adaptateur de chambranle
1x	3440-4_	profilé capot 1997/3997 mm

Le kit d'extension doit être commandé séparément.



Pièce de serrage de partie latérale fixe
Réf. Art. 3441 ZN-SM
Inclus dans le kit d'extension 3448-2 !

3448__-2-100/200

Kit d'extension pour partie latérale fixe jusqu'à 1000/2000 mm de largeur de partie latérale fixe

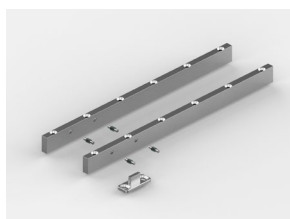
	Contenu	Désignation
1x	3440-4_	Profilé capot 1008/2008 mm
3x/6x	3441 ZNOP-SM	Pièce de serrage de partie latérale fixe
1x	3441 ZN_-ABST	Capot partie latérale
2x/4x	3441 MAG-AB	Paire d'aimants

Le kit d'extension doit être commandé séparément.



Pièce de montage pour verre
Réf. Art. 3441 ZN-GW

Compris dans tous les kits avec montage sur verre ! Pour plus d'informations



Kit de montage pour portes en bois
Réf. Art. 3441 VA-HT
Longueur: 360 mm

3441 VA-HT

Set d'extension pour porte en bois

	Contenu	Désignation
2	3440-48VA	Adaptateur pour porte en bois
1	32021	Guide au sol pour porte en bois
2	S8745A2ISO4x16	Goupille de sécurité

Le kit d'extension doit être commandé séparément.

Vue d'ensemble **des composants**



Caches



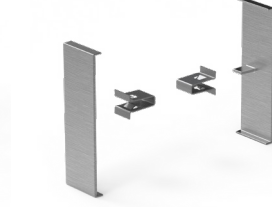
Caches pour montage mural
Réf. Art. 3441 ZN-AW



Caches pour montage au plafond
Réf. Art. 3441 ZN-ABLS



Caches pour capot
Réf. Art. 3441 ZN-AB

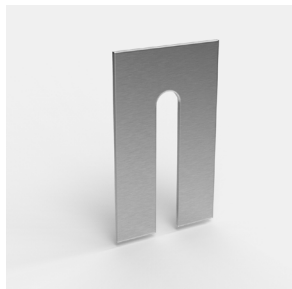


Caches pour montage avec chambranle
Réf. Art. 3441 ZN-ABZA

Accessoires pour le système



Guide au sol
Réf. Art. 3441 ZN-BF



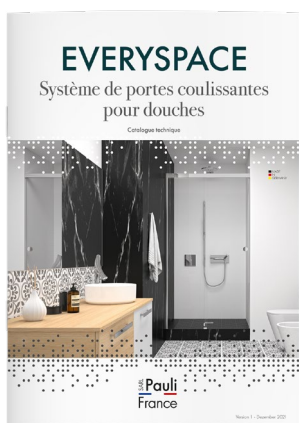
Tôle de compensation (10 pièces)
Réf. Art. 3441 VA-AB



Goupille de sécurité du verre
pour chariot
Réf. Art. 2x KUSCHL4x6x6
2x S7A2D4x18



Protection de chant
Réf. Art. 3441 KU-AS



EVERYSPACE
Douches



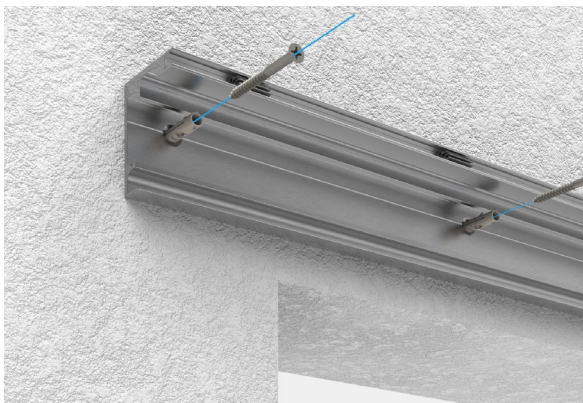
De nombreux éléments peuvent être combinés avec notre système de portes coulissantes pour EVERYSPACE douches



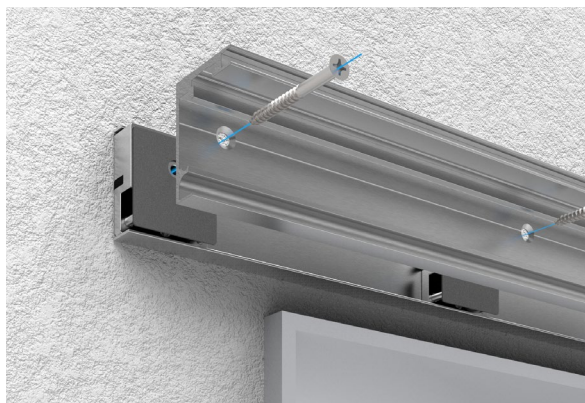
types de montage possibles

Montage mural

Utilisez toujours le matériel de montage approprié pour fixer le rail de roulement au mur/au plafond. Pour le montage au mur, nous proposons des accessoires optionnels pour les portes avec chambranle (+23 mm).



sans espace pour chambranle avec porte en verre



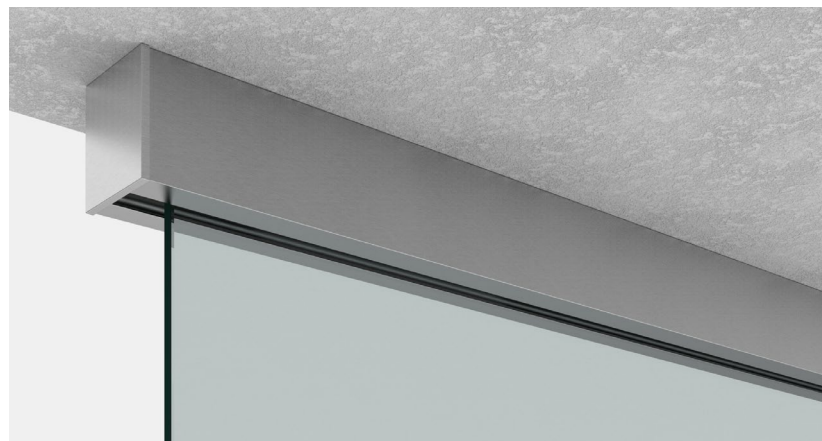
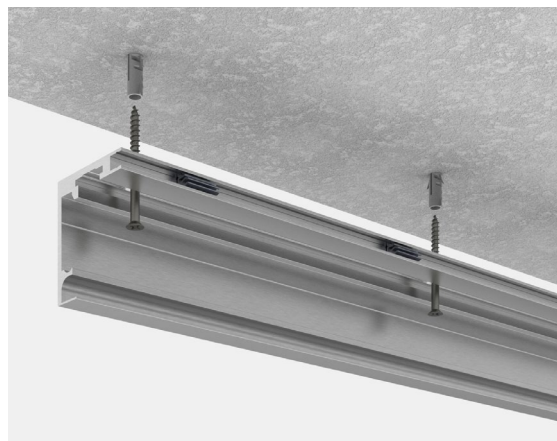
avec espace pour chambranle avec porte en verre



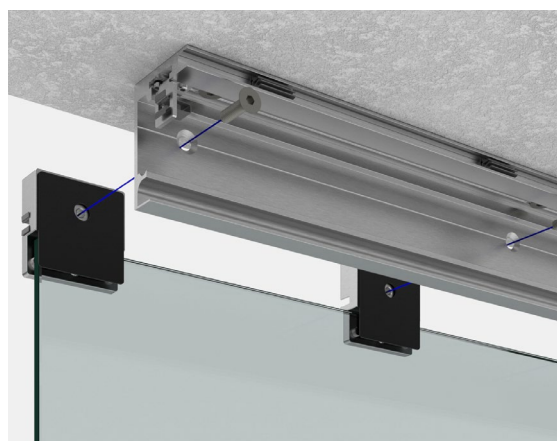
types de montage possibles

Montage au plafond ou dans l'embrasure

Pour le montage au plafond, nous proposons des accessoires en option pour les portes avec parties latérales fixes.



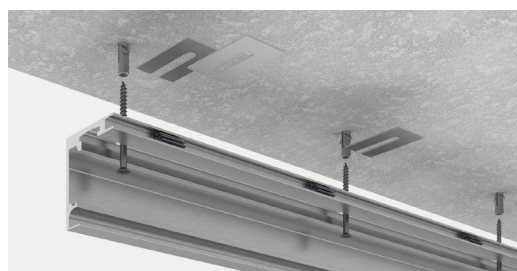
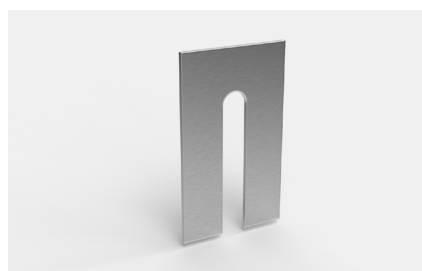
sans partie latérale fixe avec porte en verre



avec porte en verre et partie latérale fixe

optionnel

En cas d'irrégularités de la structure du bâtiment, il est possible d'utiliser des tôles de compensation 3441VA-AB (UE : 10 pièces) (épaisseur de la tôle : 1 mm). Les tôles de compensation sont adaptées pour le montage au plafond et au mur.

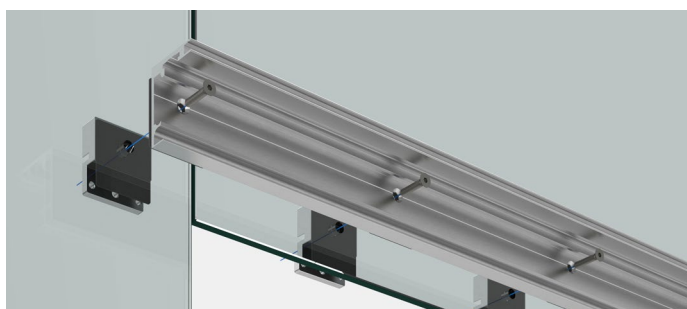


types de montage possibles

Montage sur verre

Lors du montage du verre, plusieurs supports fixent le rail de roulement au verre. Les parties latérales fixes et les impostes doivent être reliées à la structure de manière portante à l'aide d'un matériel de fixation approprié. **Risque de blessures !**

Pour la protection contre le contact métal/verre, veuillez veiller à ce que les inserts en Hartzell soient correctement positionnés sur le rail de roulement et que des tuyaux en plastique soient insérés dans les trous du verre. Les inserts Hartzell et les tuyaux en plastique sont compris dans le kit.



Montage sur verre avec porte en verre



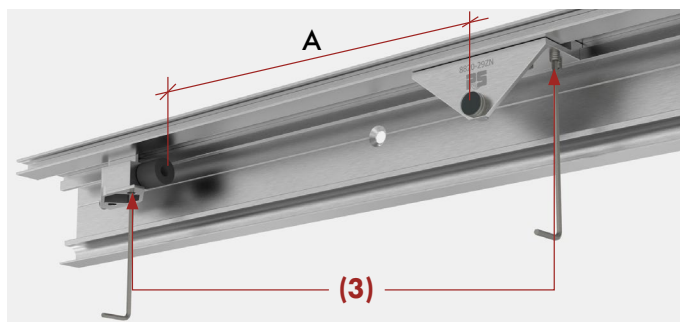
Montage et assemblage



Mise en place des **butées et activateurs**

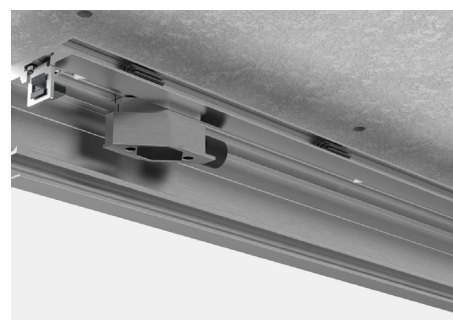
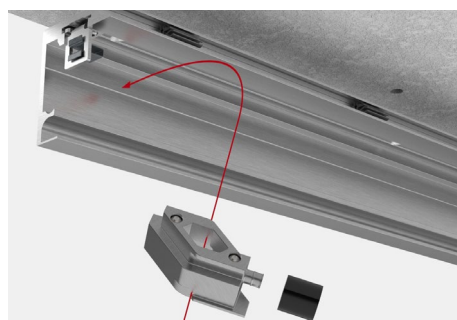
La butée de fin de course et l'activateur sont vissés à gauche et à droite dans le rail de roulement et la distance exacte (A) entre l'activateur et la butée de fin de course est établie. (Bord avant de la butée en caoutchouc jusqu'au milieu de l'activateur)

Chariot de 50 kg : 182 mm, Chariot de 100 kg : 276 mm



Butée à visser dans le rail de roulement – **mesure d'écartement flexible**

La butée à visser convient pour limiter les mouvements de la porte à n'importe quel endroit du profil, par exemple en cas d'obstacles sur le sol ou le mur. Avant le montage, il faut retirer la butée en caoutchouc. Ensuite, visser la butée de porte dans le rail de roulement et remettre le tampon en caoutchouc en place.



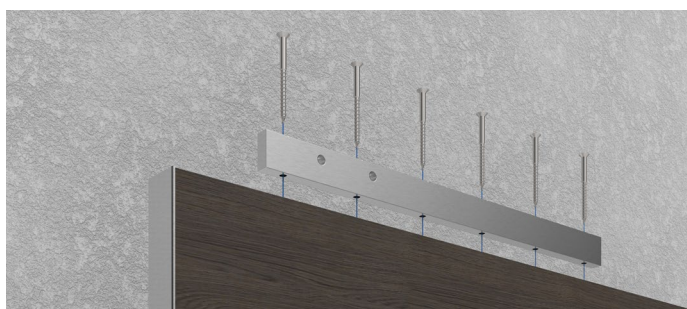
Montage et assemblage

Montage du **guide au sol**

Le guide au sol innovant permet de régler l'épaisseur du verre pratiquement sans jeu. Le bruit est ainsi énormément réduit.



Montage avec porte en verre

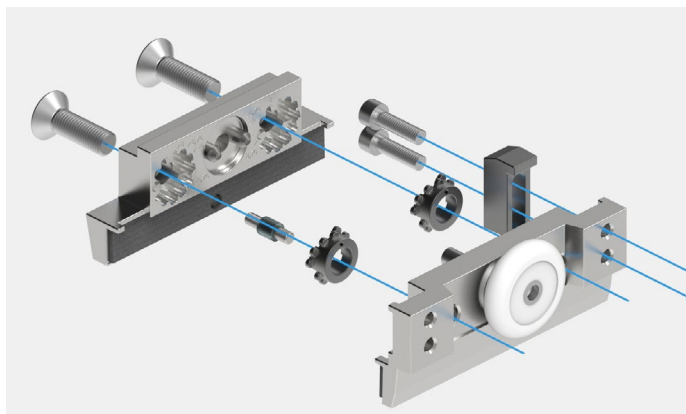


Montage avec porte en bois

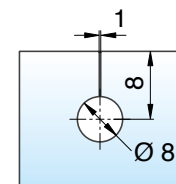
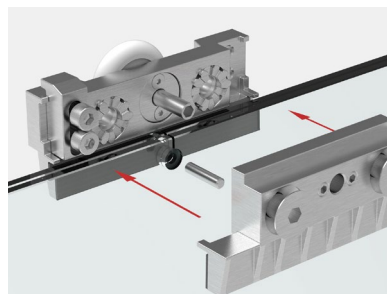
Montage et assemblage



Montage des chariots

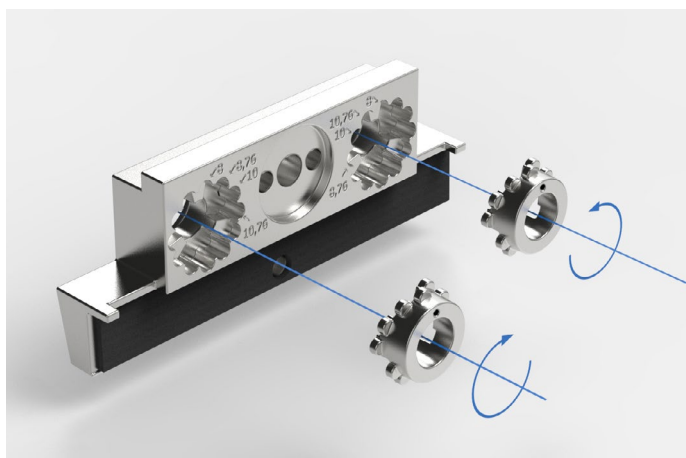


8822ZN0P-LW



Il est possible d'installer une goupille de sécurité optionnelle dans les deux chariots.

Goupilles de sécurité pour verre sur le chariot
Réf. Art. 2x KUSCHL4x6x6 / 2x S7A2D4x18



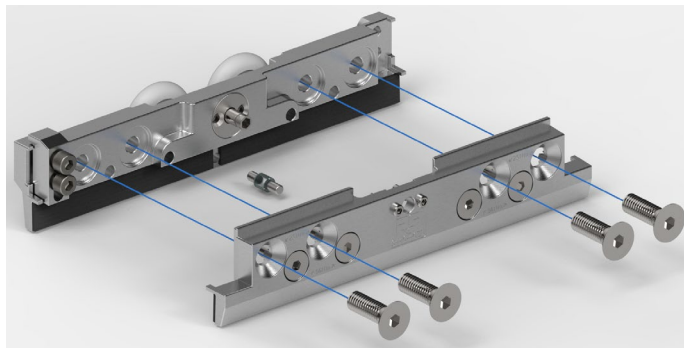
Marquage sur la couronne de réglage du verre
Exemple : verre de 8 mm



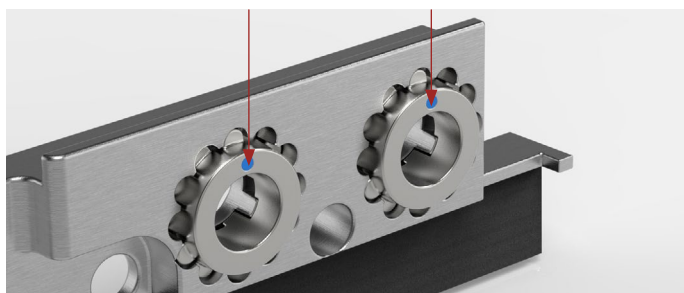
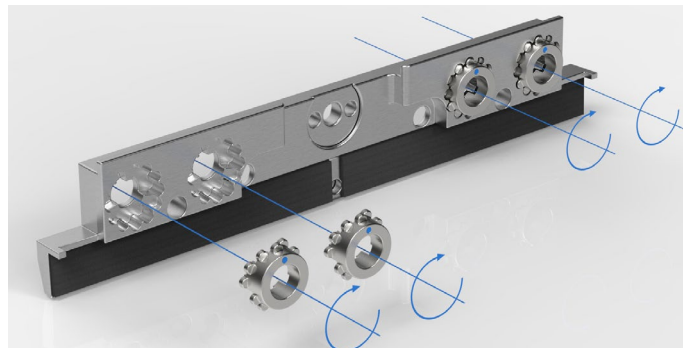
Positionner les couronnes de réglage du verre en fonction de l'épaisseur du verre. Il est possible de choisir entre quatre épaisseurs de verre différentes : 8 mm | 8,76 mm (44/2) | 10 mm | 10,76 mm (55/2)

Montage et assemblage

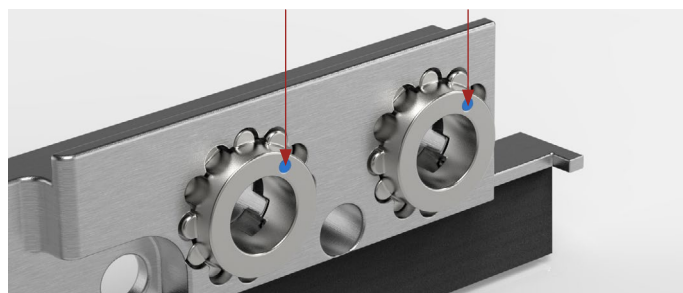
Montage des chariots



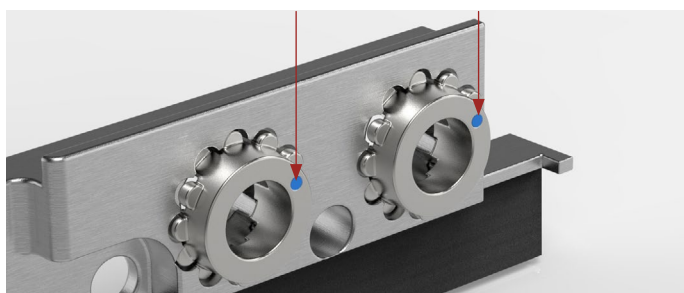
3441 ZNOP-LW100



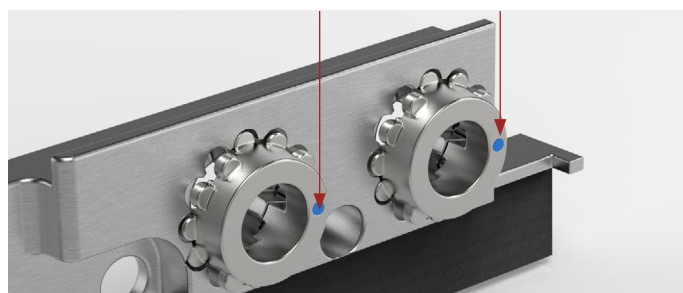
Repère à 12 heures position 8 mm



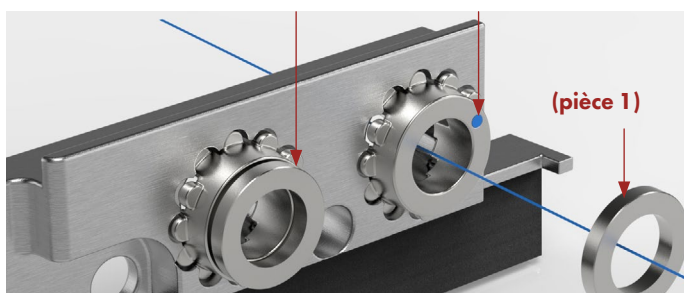
Repère à 1 heure position 8,76 mm (44/2)



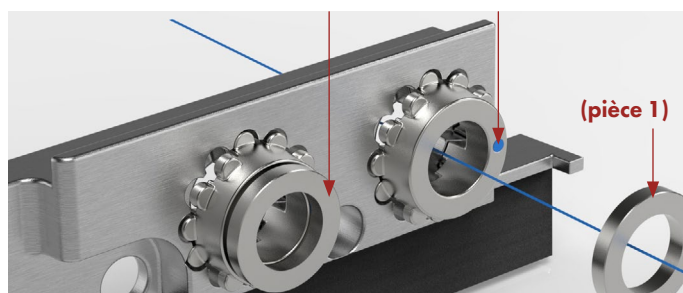
Repère à 2 heures position 10 mm



Repère à 3 heures position 10,76 mm (55/2)



Repère à 2 heures + bague d'espacement **(pièce 1)** 12 mm



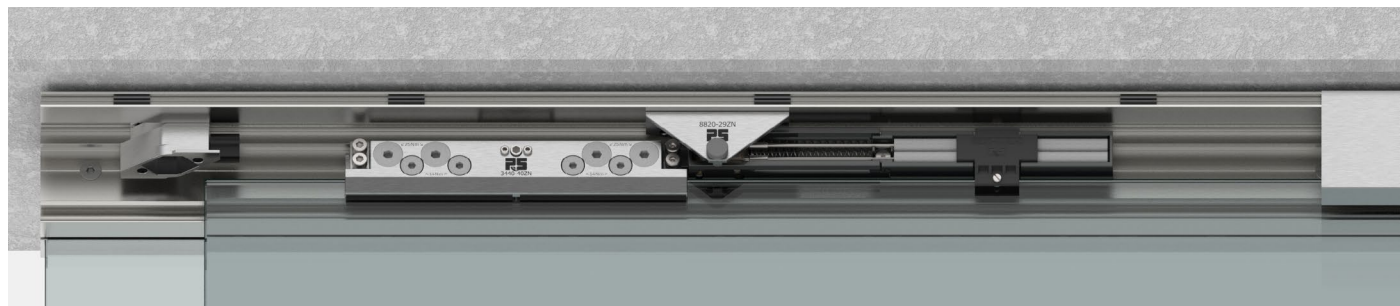
Repère à 3 heures + bague d'espacement **(pièce 1)** 12,76 mm (66/2)

Montage et assemblage

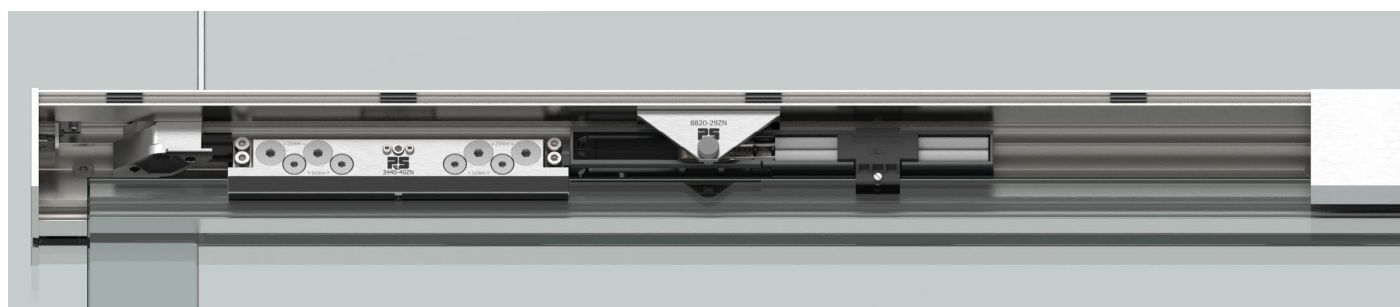


Fonctionnement des **softstops**

Notre système softstop dispose **d'un amortisseur hydraulique** à deux chambres aux propriétés d'amortissement optimales. Avec une butée de porte supplémentaire et **réglable de manière flexible**, vous pouvez en outre vous adapter à des exigences ou des conditions de mise en oeuvre particulières.



Exemple de montage au plafond avec ressort tendu dans le Softstop



Exemple de montage du verre avec ressort détendu en position d'arrêt en douceur (position de repos)

De nombreux éléments peuvent être combinés avec notre système de portes coulissantes pour EVERYSACE douches



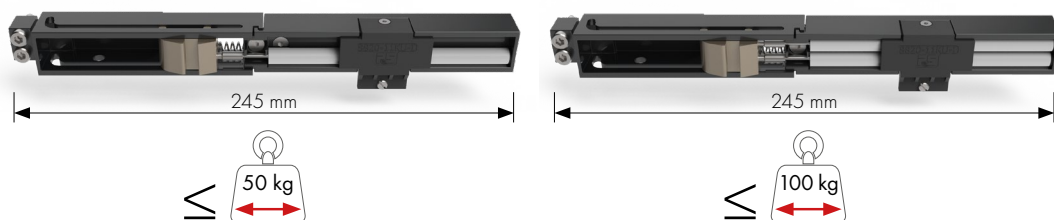
Télécharger le catalogue
EVERYSACE interior
 Système de portes coulissantes



Montage et assemblage

Fonctionnement des **softstops**

Mode de fonctionnement : L'activateur est fixé dans le rail de roulement et entraîne les ressorts lors de l'ouverture et de la fermeture. **Remarque** : pour les portes plus étroites, il existe le softstop à double action 3441 RAL7016-SSDD. Les portes d'une largeur supérieure à 460 mm peuvent être amorties des deux côtés.

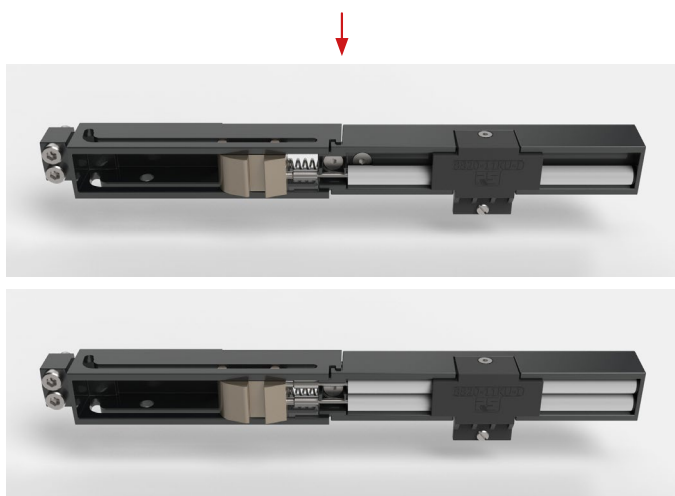


Réf. Art.	3441 RAL7016-SSD50	3441 RAL7016-SSD100
Largeur de porte	à partir de 725 mm	à partir de 915 mm (en combinaison avec un chariot pour charges lourdes)
Variante Softstop	Softstop d'un côté pour les grandes portes	Softstop d'un côté pour les grandes portes

Conseil de montage : lors de l'accrochage du vantail, tous les ressorts doivent être tendus.

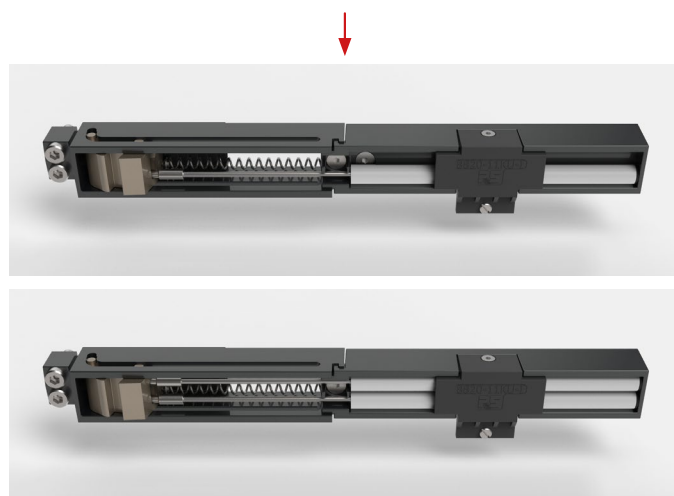
Softstop en position de repos

L'activateur n'a pas tendu le ressort



Softstop activé

L'activateur tend le ressort, il est décroché et le ressort reste tendu.



Adaptateur de ressort pour réduire la précontrainte du ressort sur les portes plus légères, à commander séparément. 8822MS-FA (cond. : 2 pièces)

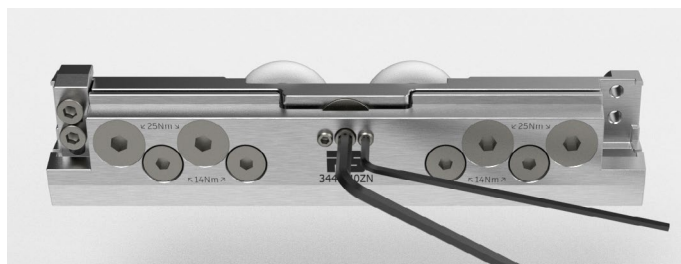
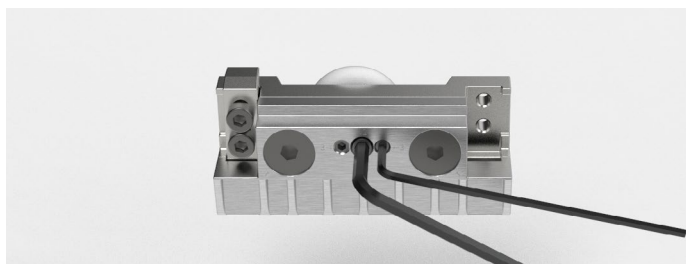
Montage et assemblage



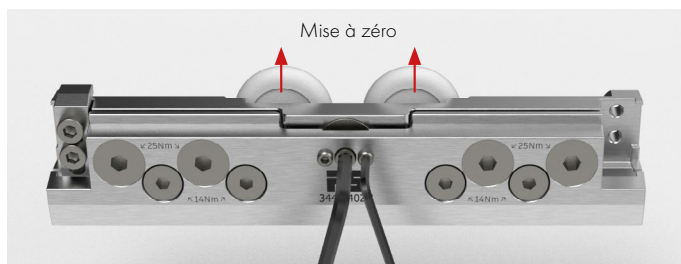
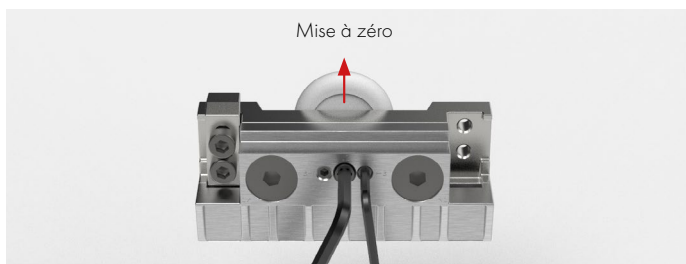
Réglage en hauteur

Le réglage en hauteur du battant de porte s'effectue au moyen d'un excentrique dans le chariot et peut être ajusté de +/-3 mm. Avant d'accrocher la porte celui-ci doit être mis à zéro.

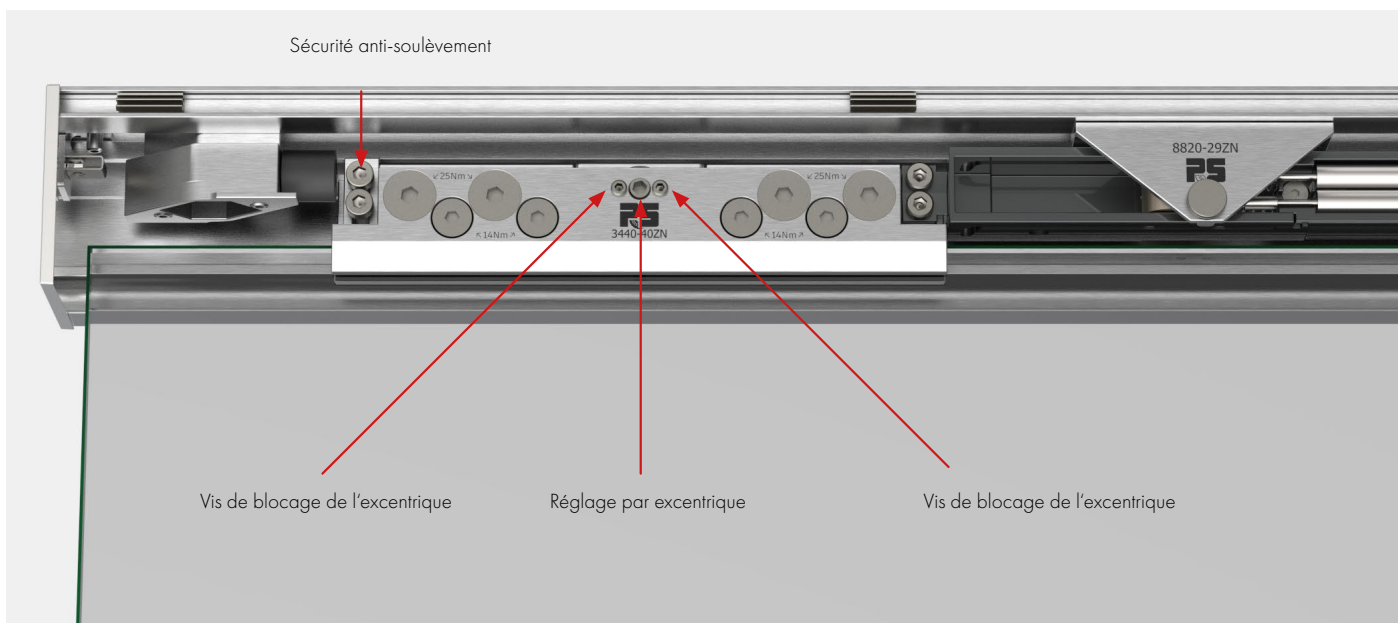
niveau le plus bas de la roulette



niveau le plus élevé de la roulette



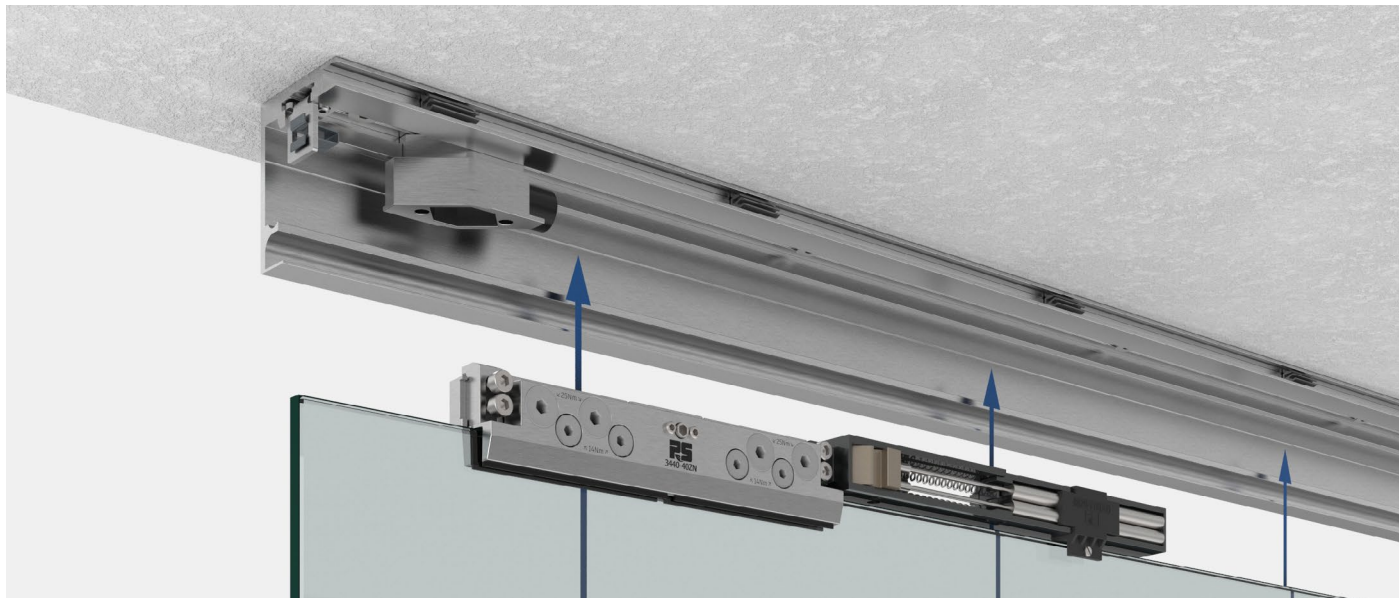
Sécurité anti-soulèvement



Vis de blocage de l'excentrique

Réglage par excentrique

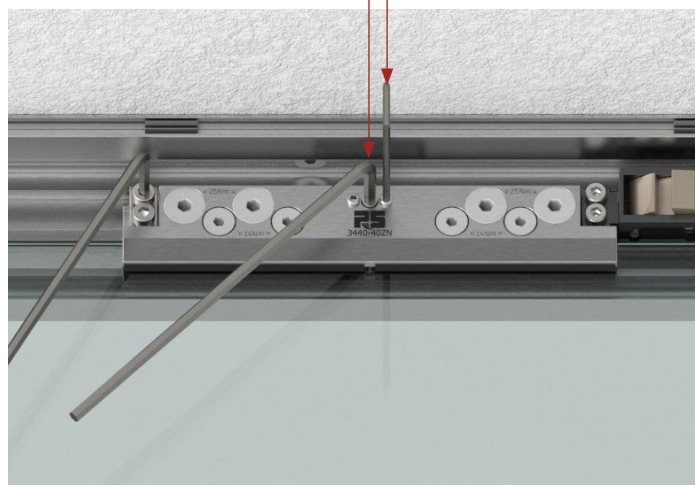
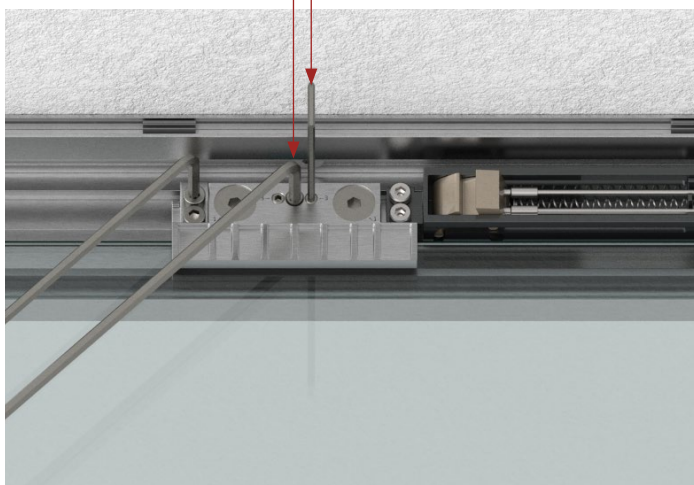
Vis de blocage de l'excentrique

Montage et assemblage**Alignement de la porte**

Lors de l'accrochage de la porte, il faut veiller à ce que le rail de roulement et les galets de roulement soient nettoyés avant l'accrochage. Après avoir aligné la porte en réglant les excentriques, il faut encore bloquer les chariots.

Bloquer après le réglage !

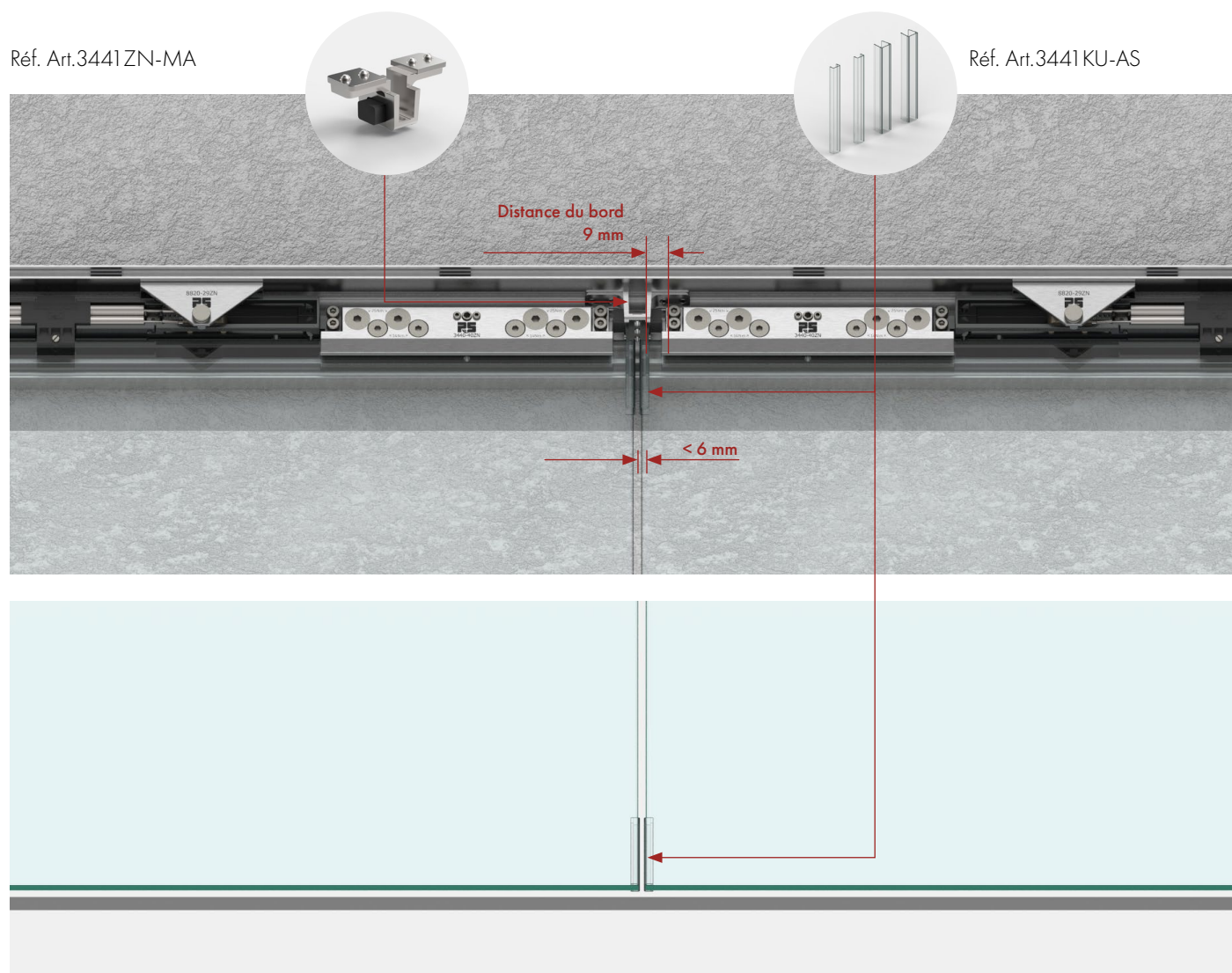
Excentrique +/-3 mm



Montage et assemblage

Installations à deux vantaux

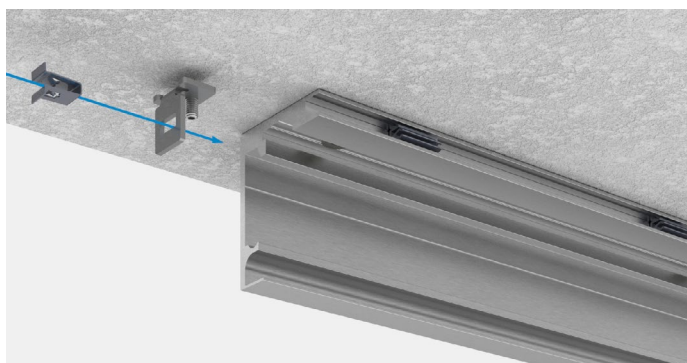
Pour les installations à deux vantaux, une distance minimale de 6 mm doit être respectée afin d'éviter toute collision de verre à verre ! Pour protéger le bord du verre, veuillez utiliser notre protection de chant : 3441 KU-AS (comprise dans le kit).



Montage et assemblage

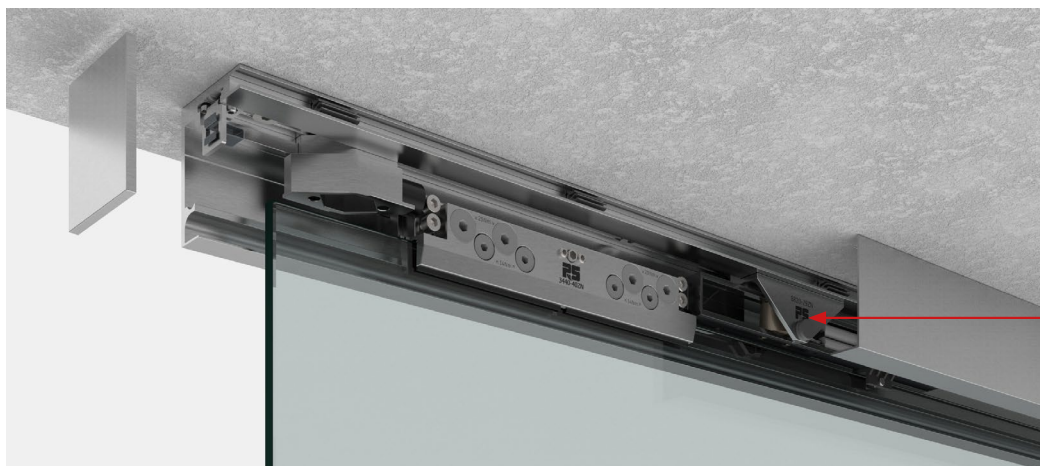
Différents caches pour différents types de montage

Des embouts différents sont joints au kit pour chaque type de montage. Le montage est partout identique et très simple :



La petite équerre de fixation et la pince en tôle sont fixées dans le rail de roulement et le cache est mis en place...

fixation magnétique **supplémentaire du capot**



Aimant sur l'activateur

Vue d'ensemble des références

Montage mural 1 vantail



Réf. Art.	Désignation
3442__-1-200	EVERYSPACE , Montage mural 1 vantail 2000 mm longueur du système, sans softstop
3442__-1-200S	EVERYSPACE , Montage mural 1 vantail 2000 mm longueur du système, avec softstop 2 cotés
3442__-1-250	EVERYSPACE , Montage mural 1 vantail 2500 mm longueur du système, sans softstop
3442__-1-250S	EVERYSPACE , Montage mural 1 vantail 2500 mm longueur du système, avec softstop 2 cotés
3442__-1-300S	EVERYSPACE , Montage mural 1 vantail 3000 mm longueur du système, avec softstop 2 cotés

1 vantail montage plafond



Réf. Art.	Désignation
3443__-11-200	EVERYSPACE , 1 vantail montage plafond 2000 mm longueur du système, sans softstop
3443__-11-200S	EVERYSPACE , 1 vantail montage plafond 2000 mm longueur du système, avec softstop 2 cotés
3443__-11-250	EVERYSPACE , 1 vantail montage plafond 2500 mm longueur du système, sans softstop
3443__-11-250S	EVERYSPACE , 1 vantail montage plafond 2500 mm longueur du système, avec softstop 2 cotés
3443__-11-300S	EVERYSPACE , 1 vantail montage plafond 3000 mm longueur du système, avec softstop 2 cotés

2 vantaux montage mural



Réf. Art.	Désignation
3444__-4-300	EVERYSPACE , 2 vantaux montage mural 3000 mm longueur du système, sans softstop
3444__-4-300S	EVERYSPACE , 2 vantaux montage mural 3000 mm longueur du système, avec softstop 2 cotés
3444__-4-400	EVERYSPACE , 2 vantaux montage mural 4000 mm longueur du système, sans softstop
3444__-4-400S	EVERYSPACE , 2 vantaux montage mural 4000 mm longueur du système, avec softstop 2 cotés

2 vantaux montage plafond



Réf. Art.	Désignation
3445__-12-300	EVERYSPACE , 2 vantaux montage plafond 3000 mm longueur du système, sans softstop
3445__-12-300S	EVERYSPACE , 2 vantaux montage plafond 3000 mm longueur du système, avec softstop 2 cotés
3445__-12-400	EVERYSPACE , 2 vantaux montage plafond 4000 mm longueur du système, sans softstop
3445__-12-400S	EVERYSPACE , 2 vantaux montage plafond 4000 mm longueur du système, avec softstop 2 cotés

Vue d'ensemble des références

Montage sur verre - 1 vantail avec 2 parties latérales fixes et imposte



Réf. Art.	Désignation
3446__-6-200	EVERYSPACE, Montage sur verre 1 vantail 2085 mm longueur du système, sans softstop
3446__-6-200S	EVERYSPACE, Montage sur verre 1 vantail 2085 mm longueur du système avec softstop 2 cotés
3446__-6-250	EVERYSPACE, Montage sur verre 1 vantail 2535 mm longueur du système, sans softstop
3446__-6-250S	EVERYSPACE, Montage sur verre 1 vantail 2535 mm longueur du système avec softstop 2 cotés
3446__-6-300S	EVERYSPACE, Montage sur verre 1 vantail 2985 mm longueur du système avec softstop 2 cotés

Montage sur verre - 2 vantaux avec 2 parties latérales fixes et imposte



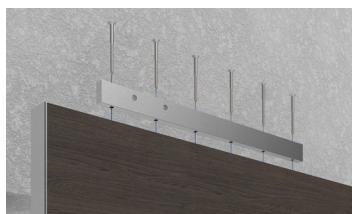
Réf. Art.	Désignation
3446__-6-300	EVERYSPACE, Montage sur verre 2 vantaux 2985 mm longueur du système, sans softstop
3447__-6-300S	EVERYSPACE, Montage sur verre 2 vantaux 2985 mm longueur du système avec softstop 2 cotés



3448__-3-200
3448__-3-400
 Set d'extension pour montage sur châssis jusqu'à une largeur de système de 2000/4000 mm



3448__-2-100
3448__-2-200
 Set d'extension pour parties latérales fixes jusqu'à 1000/2000 mm de largeur de parties latérales fixes



3441VA-HT
 Set d'extension pour porte en bois



Aluminium anodisé effet inox brossé (E123)

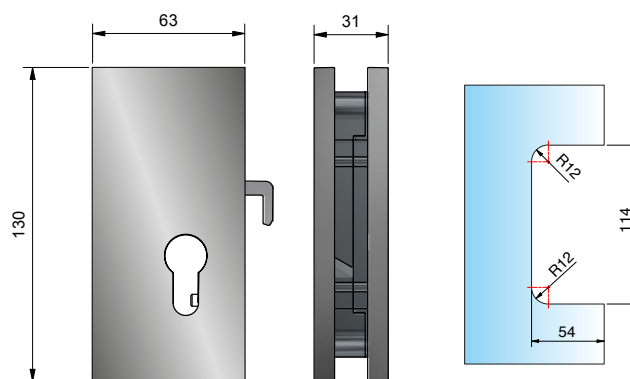
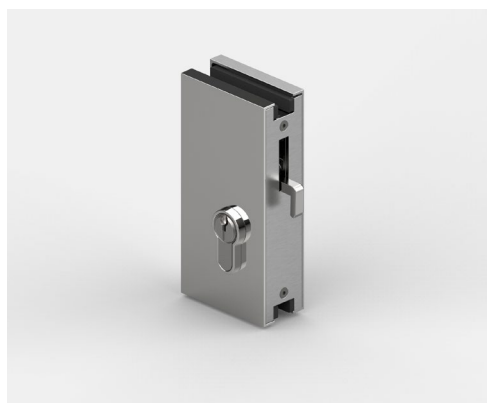


Aluminium anodisé naturel (E6EV1)

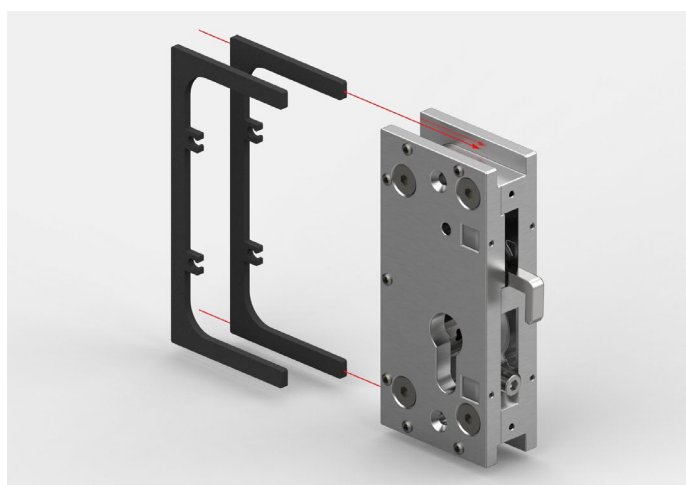


Aluminium anodisé noir mat (E6C35)

Accessoires



Réf. Art	Finition	Epaisseur verre	Désignation	Remarques	Col./Pièce
3441ZN5-SAG	chromé brillant	8 - 12,76 mm	Serrure pour verre	Possibilité de monter des poignées des deux côtés, Rosace de serrure autocollante	1/1
3441ZN1-SAG	chromé mat				
3441ZN22-SAG	effet inox				
3441ZN135-SAG	noir profond mat				



cylindre de serrure
21/21
21/0

Réf. Art	Désignation	Col./Pièce
3441MS-SZ	Cylindre Européen court	1/1
3441MS-SZH	Demi-cylindre Européen	

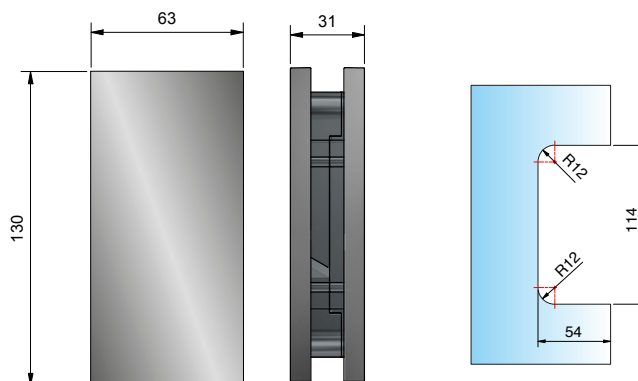


Veuillez commander les sets de matériel de contact correspondants :

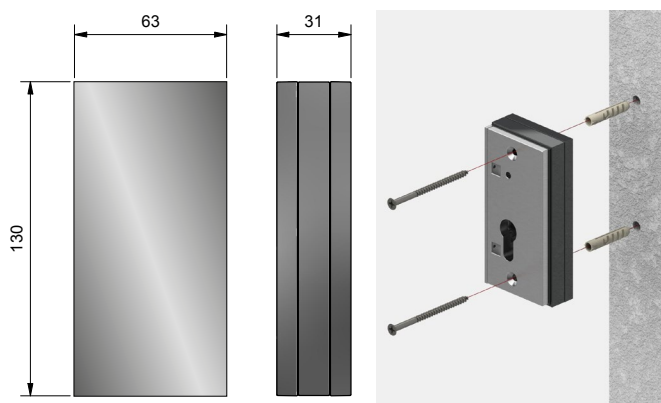
Réf. Art	Epaisseur verre	Matériel de contact	Col./Pièce
HX-SET11	8 - 12,76 mm	Set 11	1/1
HX-SET12	10-10,76 mm	Set 12	
HX-SET13	12-12,76 mm	Set 13	

Réf. Art	Finition	Désignation	Col./Pièce
3441ZN5-RS	chromé brillant	Rosace de cylindre	1/1
3441ZN1-RS	chromé mat		
3441ZN22-RS	effet inox		
3441ZN135-RS	noir profond mat		

Accessoires



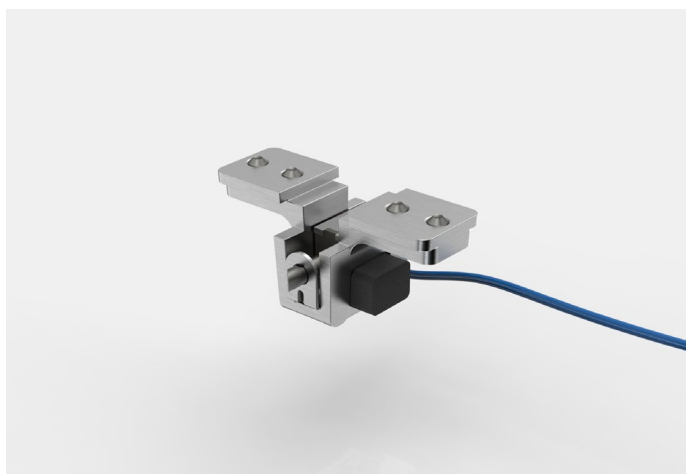
Réf. Art	Finition	Epaisseur verre	Désignation	Col./Pièce
3441ZN5-GKAG	chromé brillant	8 - 12,76 mm	Contre boîtier de serrure pour montage sur verre	1/1
3441ZN1-GKAG	chromé mat			
3441ZN22-GKAG	effet inox			
3441ZN135-GKAG	noir profond mat			



Réf. Art	Finition	Epaisseur verre	Désignation	Col./Pièce
3441ZN5-GKAW	chromé brillant	8 - 12,76 mm	Contre-boîtier de serrure pour montage sur mur avec cache vis	1/1
3441ZN1-GKAW	chromé mat			
3441ZN22-GKAW	effet inox			
3441ZN135-GKAW	noir profond mat			



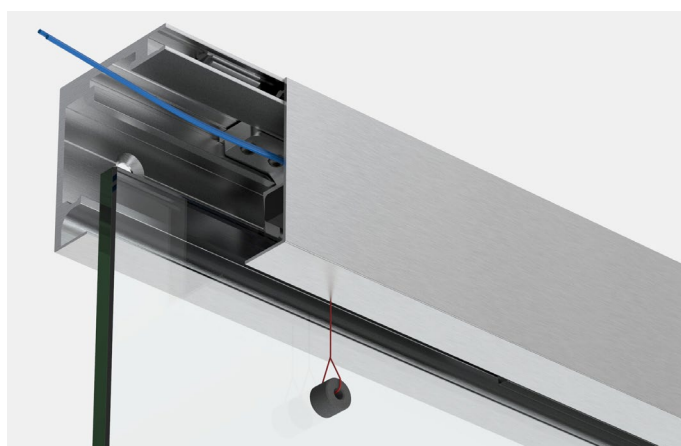
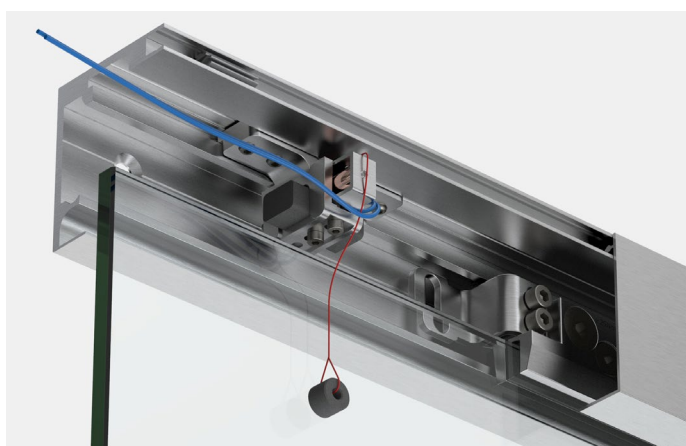
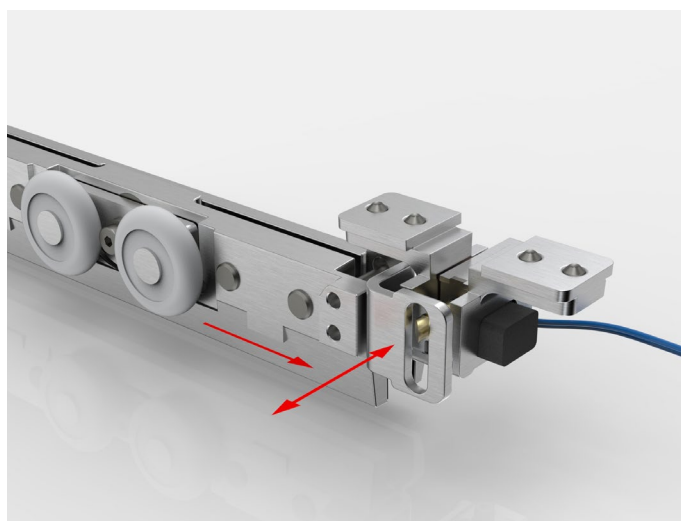
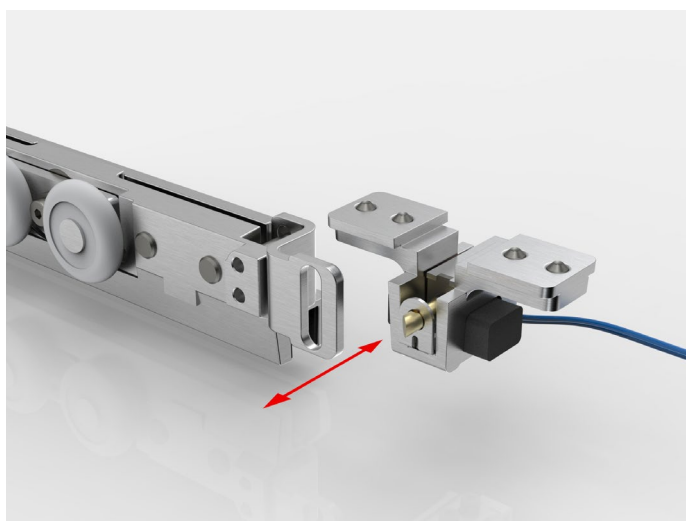
Accessoires



Caractéristiques

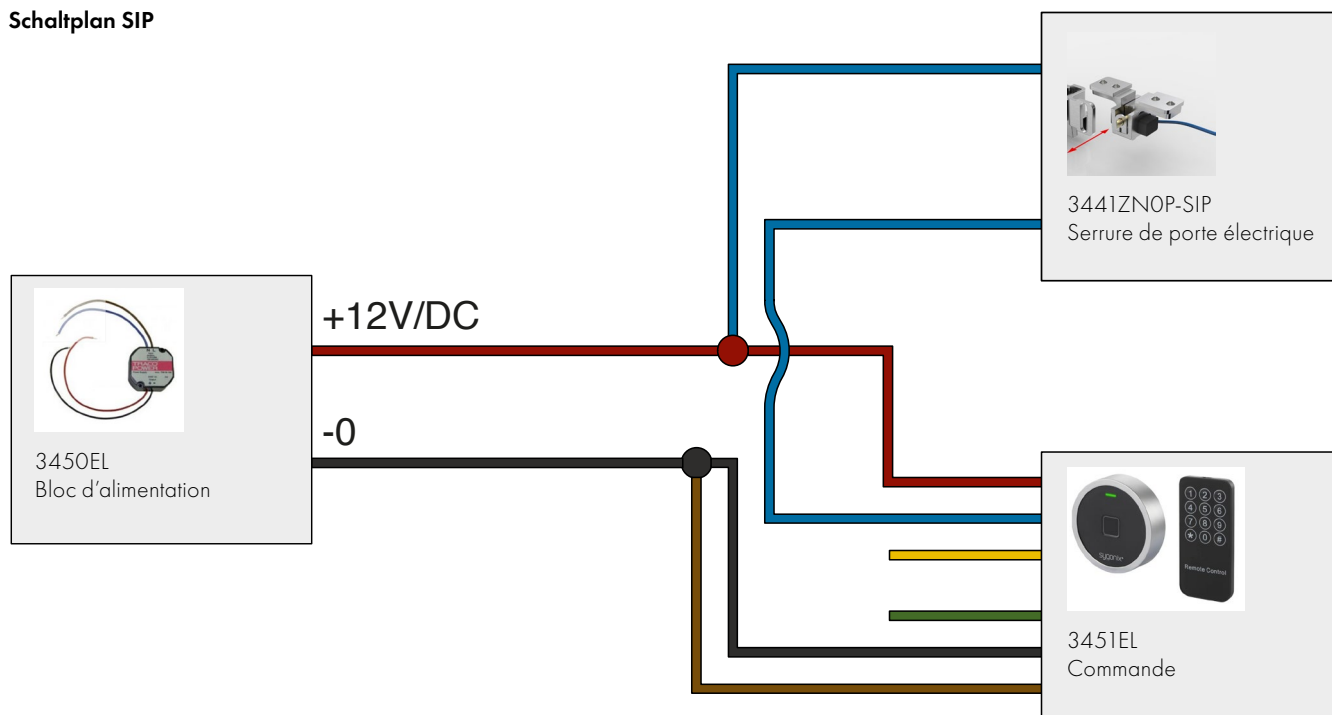
- déplaçable en continu pour compenser les tolérances de construction
- utilisable à gauche et à droite
- peut être commandé par des commandes Smarthome courantes, des détecteurs de mouvement, cellule photoélectrique, bouton-poussoir, RFID, empreinte digitale, etc.
- pas de consommation de courant en position fermée - uniquement lors de l'impulsion d'ouverture
- serrure électronique uniquement installable avec softstop
- déverrouillage de secours situé derrière le panneau (voir photos) en cas de panne de courant

Réf. Art	Désignation	Col./Pièce
3441ZNOP-SIP	Serrure de porte électrique	1/1



Accessoires

Schaltplan SIP



Réf. Art	Désignation	Col./Pièce	Réf. Art	Désignation	Col./Pièce
3450EL	Bloc d'alimentation encastré Transformateur 12V	1/1	3451EL	Commande pour serrure, empreinte digitale ou RFID (transpondeur)	1/1



Réf. Art	Désignation	Col./Pièce
3452EL	Transpondeur pour Réf. Art 3451EL	1/1

Accessoires

Poignées sans perçage du verre, autocollantes



Réf. Art.:
8822MS10-MG
8822MSPVD35-MG



Réf. Art.:
8822MS10-SG-250
8822MSPVD22-SG-250
8822MSPVD35-SG-250



Réf. Art.:
8822MS10-SG-400
8822MSPVD22-SG-400
8822MSPVD35-SG-400



Réf. Art.:
8822ZN1-MGH
8822ZNPVD22-MGH
8822ZN135-MGH

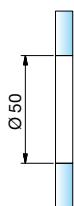


Réf. Art.:
8822ZN1-MGV
8822ZNPVD22-MGV
8822ZN135-MGV

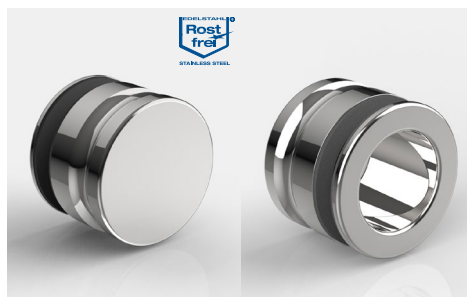
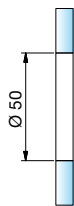
Poignées avec perçage du verre



Réf. Art.:
8514VA

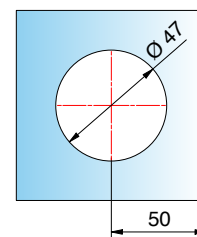


Réf. Art.:
8371MS10
8371MSPVD22
8371MSPVD35

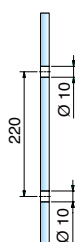


Réf. Art.:
8822VA-MGE

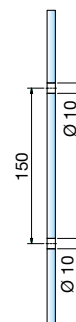
Côté intérieur avec
poignée encastrée



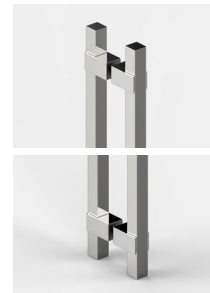
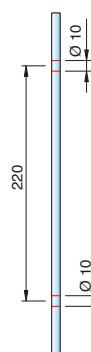
Réf. Art.:
8277ZN1-A
8277ZNPVD22-A
8277ZNPVD35-A
8277ZN135-A



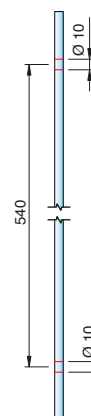
Réf. Art.:
8060VA-200
8060VA1-200



Réf. Art.:
8370ZN1-320
8370ZNPVD22-320
8370ZNPVD35-320



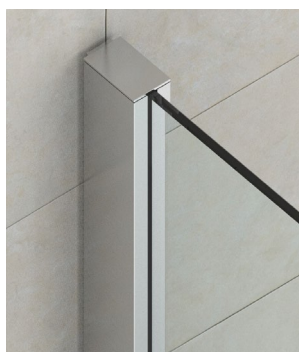
Réf. Art.:
8370ZN1-640
8370ZNPVD22-640
8370ZNPVD35-640



Vous trouverez de plus amples informations techniques dans
notre catalogue „Le Monde de la Douche“ ou sur paulifrance.fr

Accessoires

Fixations pour les parties latérales fixes



15x15x2500x2 mm
15x15x5000x2 mm



20x17x5000x2 mm



20x20x2500x2 mm
20x20x5000x2 mm

Réf. Art.:
8884E1/23-2010-8
8884E6EV1-2010-8
8884E1/23-2500-8
8884E6EV1-2500-8

Réf. Art.:
5015VA1-2500
5015VA2-2500
5015E6C35-2.5M

5015VA1-5M
5015VA2-5M
5015E6EV1-5M
5015E1/23-5M
5015E6C35-5M

Réf. Art.:
5017E6EV1-5M
5017E1/23-5M

Réf. Art.:
5020VA1-2500
5020VA2-2500

5020VA1-5M
5020VA2-5M
5020E6EV1-5M
5020E1/23-5M
5020E6C35-5M

Aides au montage



Aide au montage pour poignées
Réf. Art.: 8822KU-ML



Clé dynamométrique avec échelle de réglage (2,5-25 Nm),
à déclenchement automatique
Réf. Art.: 8001ST8

Vous trouverez de plus amples informations techniques dans
notre catalogue „Le Monde de la Douche” ou sur paulifrance.fr

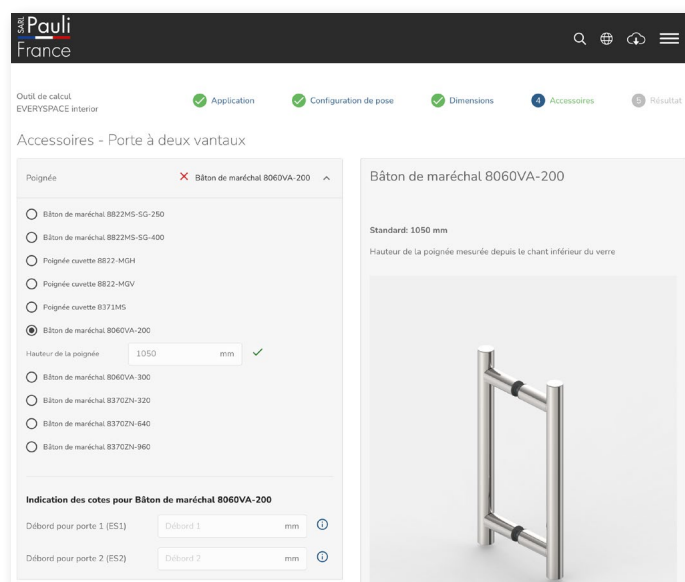
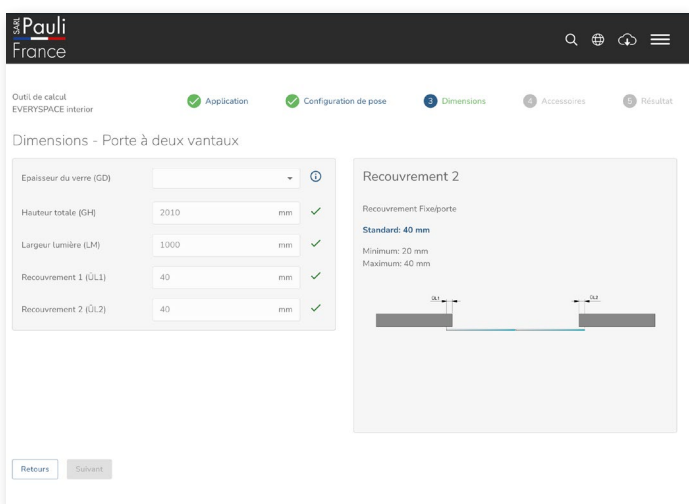
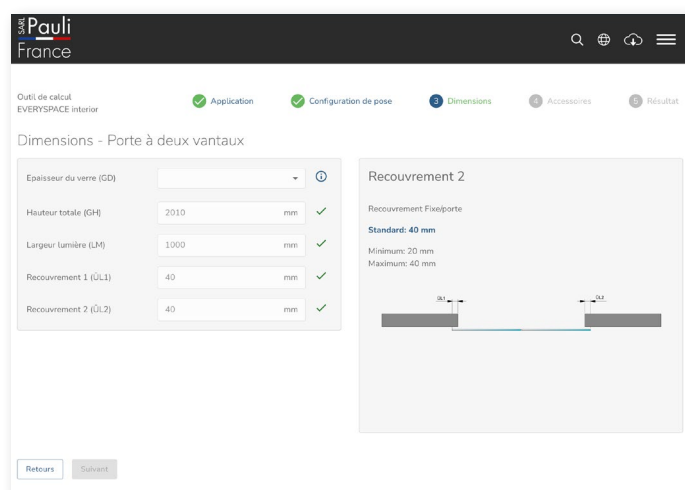
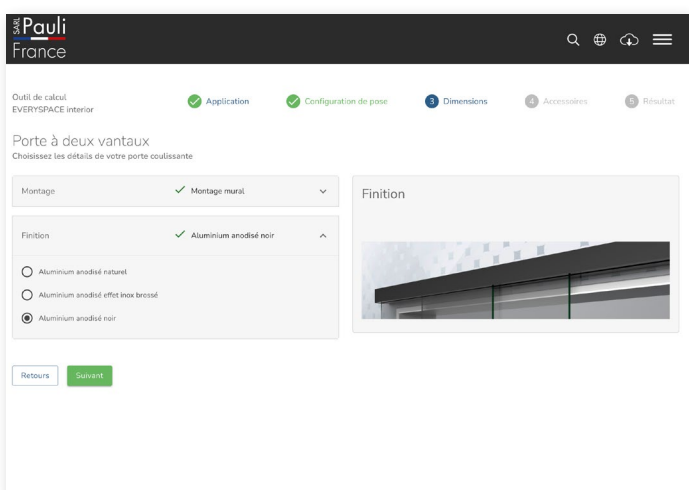
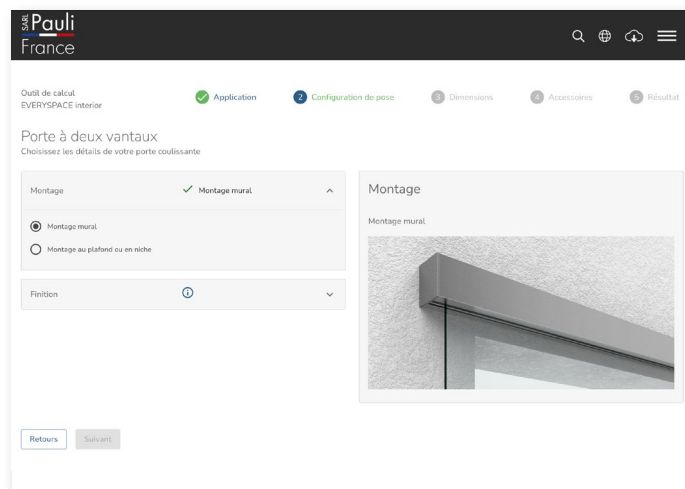
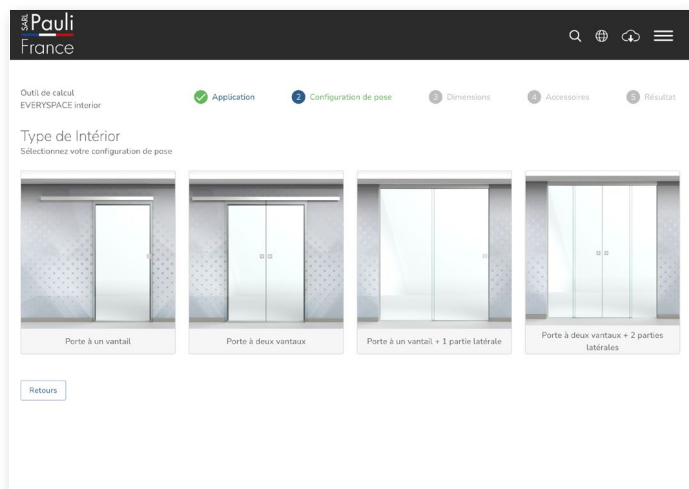
Notre service



Débit des verres

Utilisez notre nouvel outil de planification sur www.paulifrance.fr pour calculer les dimensions des verres

Vous avez besoin d'une aide supplémentaire ? Nous vous soutenons à chaque étape de votre projet. Il vous suffit de nous appeler au 04.42.58.18.13



Conseils d'entretien



Conseils d'entretien

Les ferrures ne doivent être nettoyées qu'avec de l'eau chaude et un chiffon doux (p. ex. microfibrés) et éventuellement séchées. Il ne faut pas utiliser de produits de nettoyage agressifs, alcalins ou chlorés, ni de produits abrasifs (p. ex. laine d'acier) ou de solvants. En cas de salissures plus importantes (calcaire, graisse, salissures savonneuses), nous vous recommandons d'utiliser notre produit de nettoyage spécial «Lotion douce» pour ferrures.



Réf. Art.

Désignation

8203CTP

Lotion douce

Lotion douce - produit de nettoyage pour les ferrures de douche, Contenu : 250 ml

Description

- nettoyant spécial pour l'entretien des ferrures de haute qualité et de toutes les surfaces métalliques
- pour les surfaces finies
- nettoyage en douceur et application facile
- élimine de manière efficace les taches de calcaire, de graisse et de savon

Application

Appliquez un peu de lotion sur un chiffon doux et humide et frottez la surface à nettoyer sans pression. Après avoir laissé agir un court instant, rincez abondamment à l'eau claire. Ensuite, polissez avec un chiffon doux et sec. Répétez le processus pour les incrustations tenaces.



Résumé technique

EVERYSPACE

Système de portes coulissantes

Matériaux

- Rail de roulement en alliage d'aluminium très résistant
- Technique de ferrure et pièces de montage de haute qualité en zinc moule sous pression.
- Galets de roulement en polyamide robuste renforcé de fibres de verre

Finitions

Aluminium effet inox brossé

Aluminium anodisé naturel

Aluminium anodisé noir mat

Caractéristiques du système

- portes à un ou deux vantaux possibles
- construction modulaire
- facile à monter et à entretenir
- unité d'amortissement softstop (y compris fonction d'escamotage)
- fixation du chariot sans perçage du verre
- réglage facile de la hauteur (± 3 mm)
- avec réglage breveté de l'épaisseur du verre
- panneau de porte facile à accrocher
- guide inférieur divisible pour un montage et un nettoyage faciles
- poignées à coller avec force de collage optimisée, donc pas d'usinage du verre nécessaire (autres poignées possibles sur demande)

Epaisseur de verre

Monolithique trempé: 8/ 10/ 12 mm

Feuilleté trempé : 44/2 - 55/2 - 66/2

Poids maximal de la porte

100 kg (avec softstop)

80 kg (sans softstop)

Hauteur maximale du système

2800 mm

Largeur maximale du vantail de porte

1500 mm

Largeur minimale du vantail de porte

400 mm

rapport dimensionnel

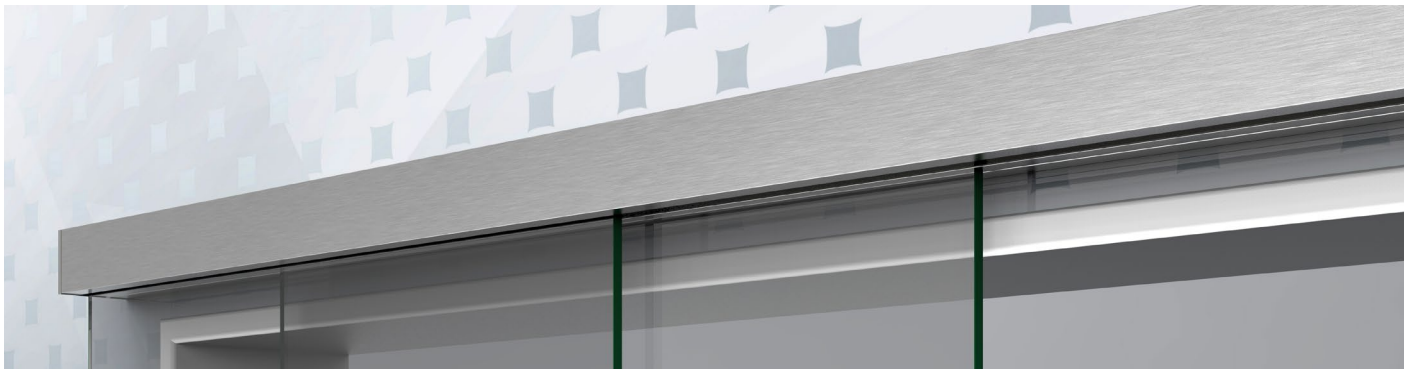
Maximum 5 : 1

Possibilités de réglage

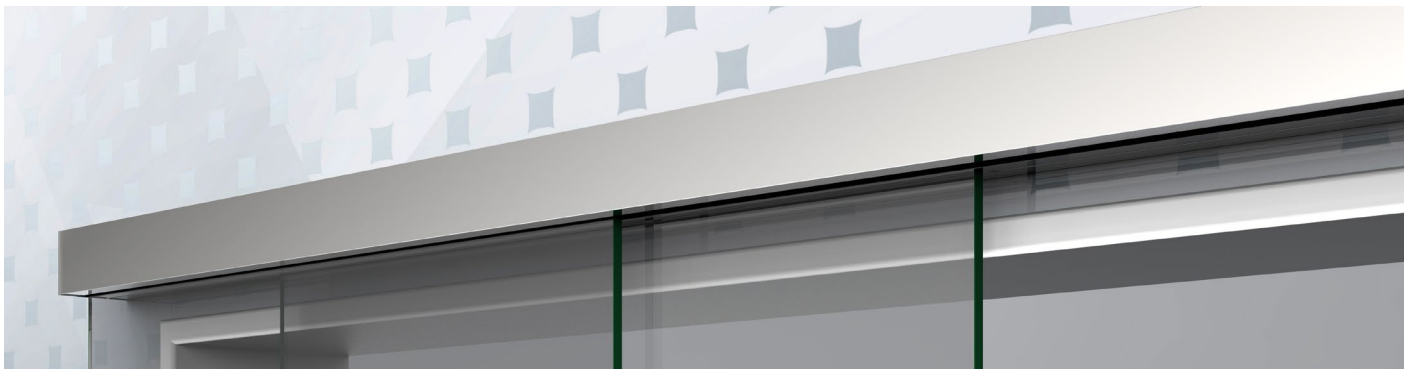
réglage breveté de l'épaisseur du verre

réglage de la hauteur ± 3 mm

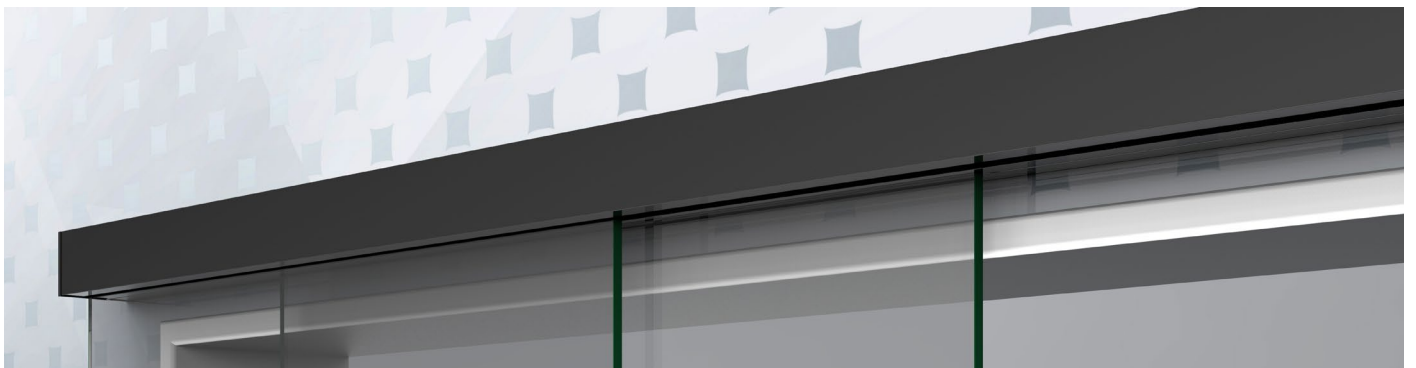
Finitions



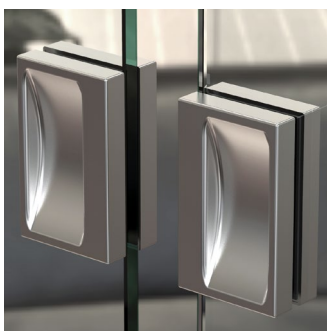
effet inox brossé (E123)



Anodisé naturel (E6EV1)



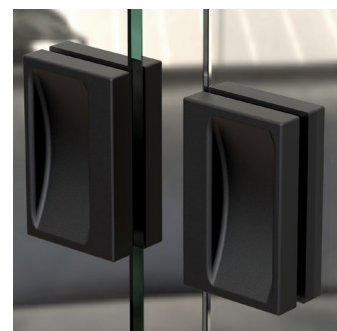
Anodisé noir mat (E6C35)



chromé mat (ZN1)



chromé brillant (ZN5)



noir mat profond (ZN135)

LOFT INTERIOR

Des solutions intelligentes de pièces dans un espace



MADE
IN
GERMANY

Des cloisons en verre qui ont du style

simple et polyvalent à la fois

Avec ce système d'hubriserie innovant, Pauli + Sohn offre des réponses flexibles aux multiples exigences de l'architecture d'intérieur contemporaine. Le système se caractérise par un nombre réduit de composants, une confection simple et un montage rapide.

Avec seulement quelques profilés de base et raccords, il est possible de créer des séparations de pièces polyvalentes, des zonages ou des transformations de locaux commerciaux en locaux d'habitation.

La confection des profilés s'effectue sans onglet à la jonction et sans enlèvement de copeaux pour les éléments de fixation, ce qui permet de garantir la découpe sur le chantier en cas de besoin et de faciliter ainsi l'adaptation à la situation de construction. Des caches à clipser permettent un montage rapide des profilés sur les éléments d'assemblage ou de raccordement et un démontage en cas de maintenance.

Les croisillons autocollants peuvent être montés sur le verre ou dans les pannes sans traitement mécanique, ce qui augmente le confort d'utilisation.

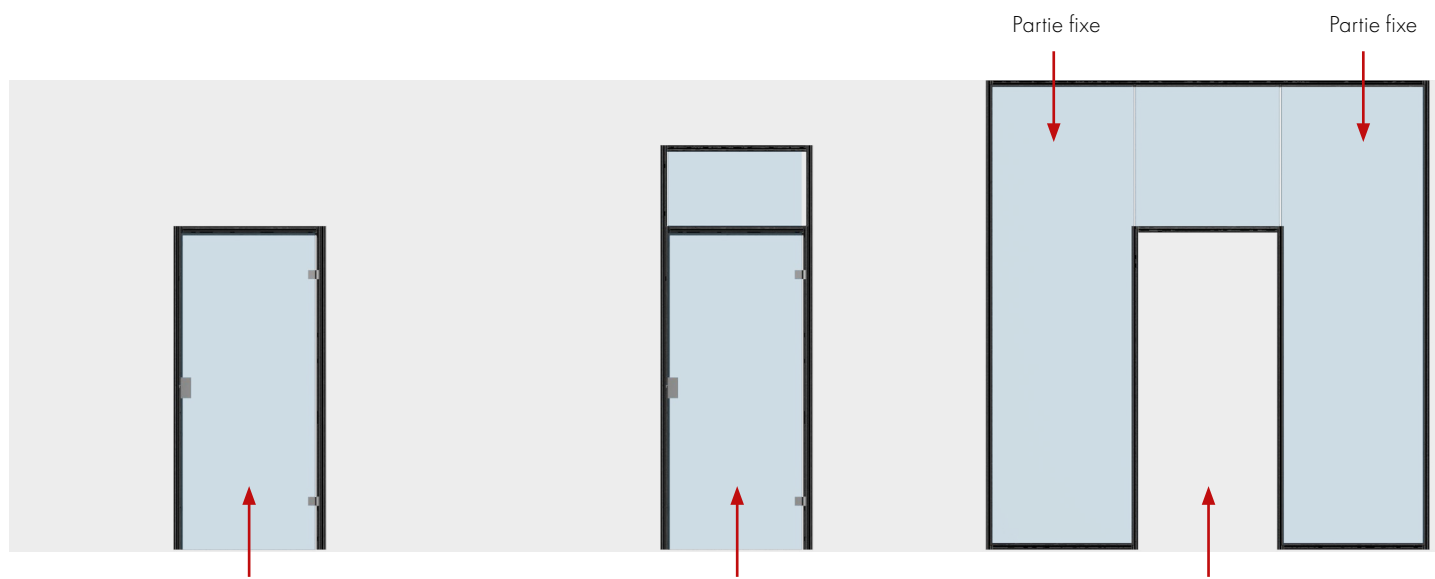
Loft Interior offre une solution pour chaque application - découvrez les possibilités.

Possibilités d'installation



Une solution pour chaque application

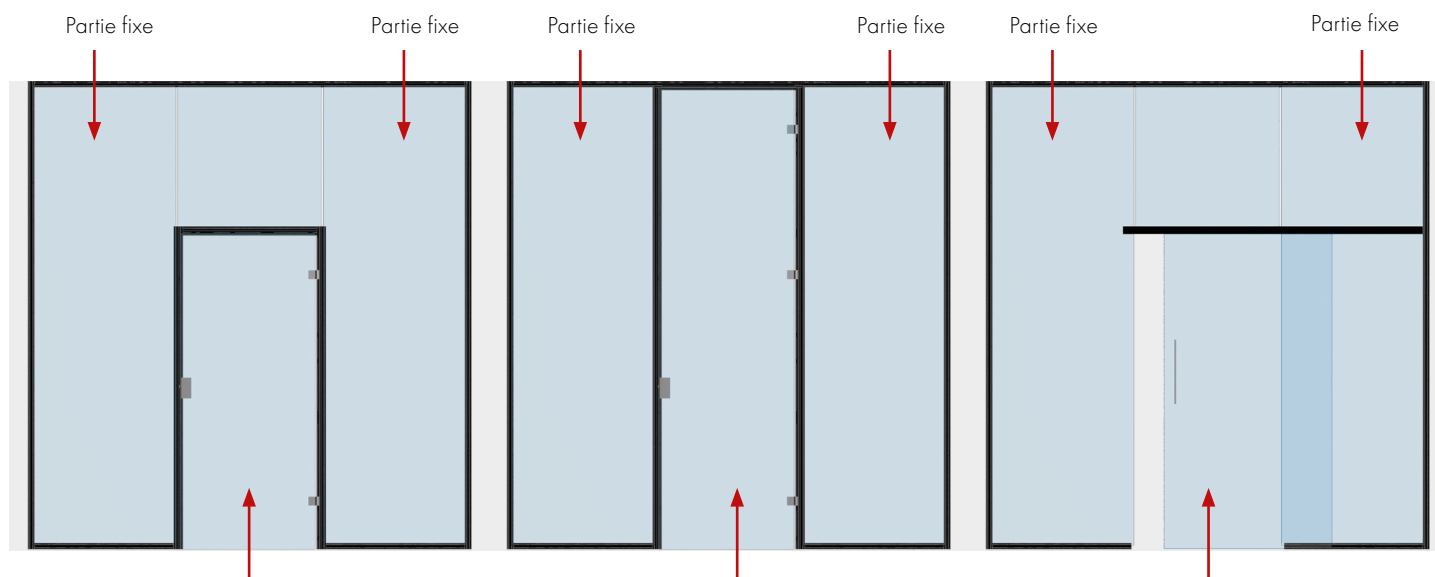
D'une porte dans une huisserie à des murs complets, nous avons une solution pour tout.



Porte dans mur/châssis

Porte dans mur/
huisserie avec imposte

Passage



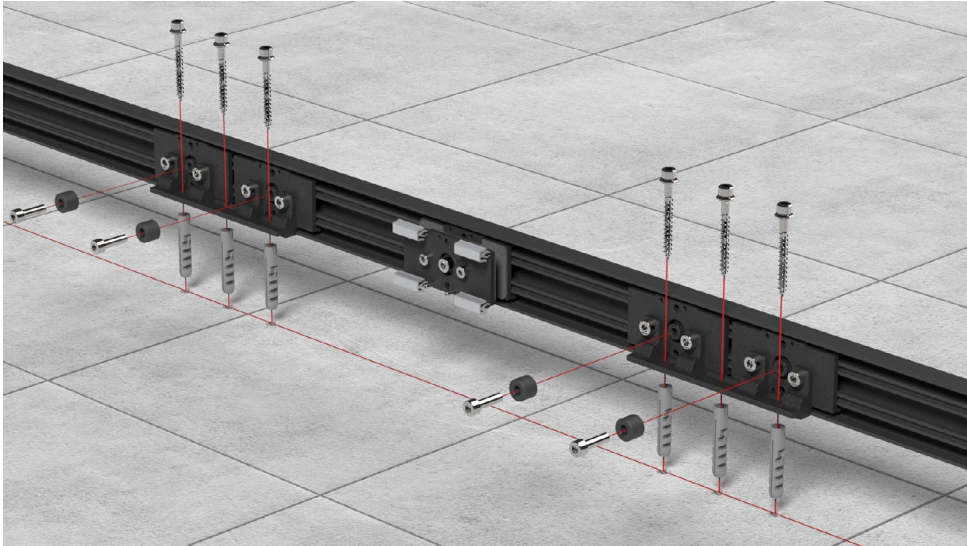
Vantail de porte dans l'ensemble
en verre

Vantail de porte toute hauteur dans
l'élément en verre

EVERYSpace interior Système de
porte coulissante dans l'ensemble
en verre

Caractéristiques techniques

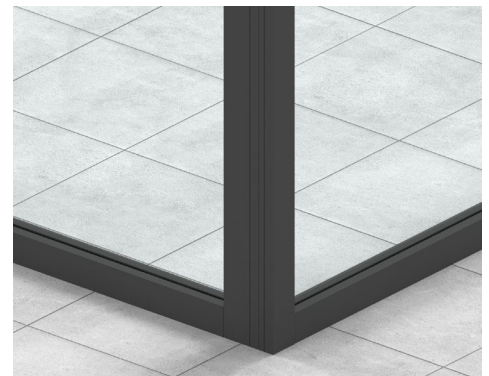
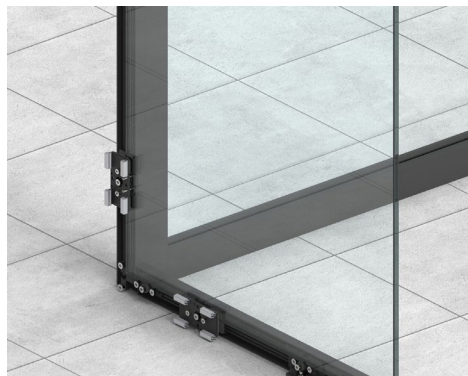
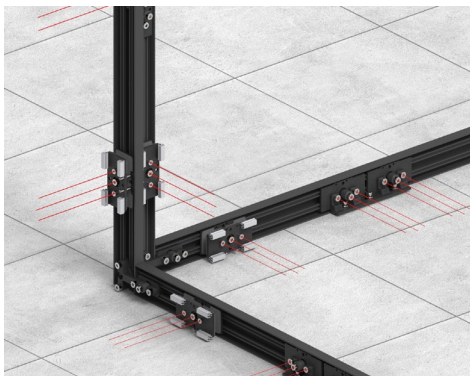
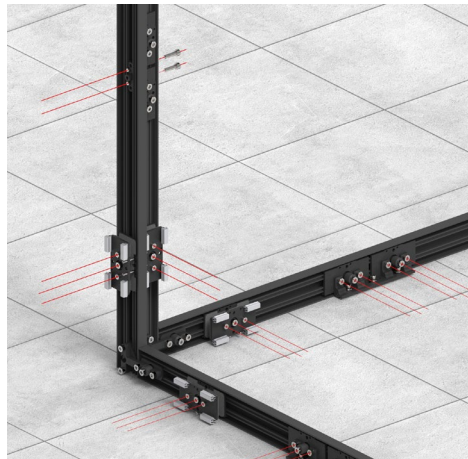
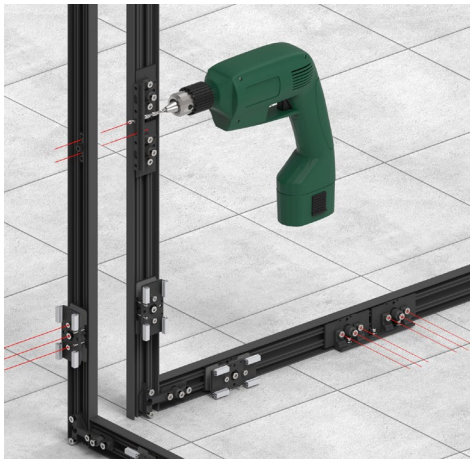
Fixation au sol/mur/plafond :



Fixation au sol

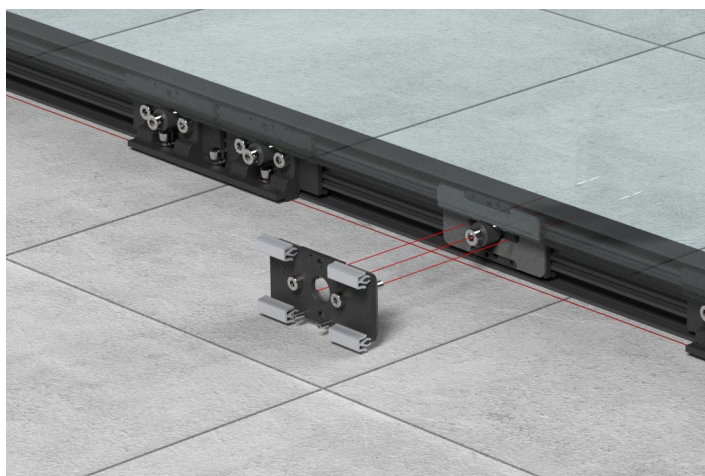


fixation au mur

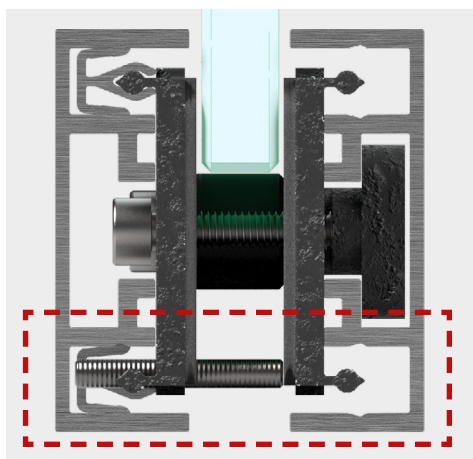


Assemblage des coins

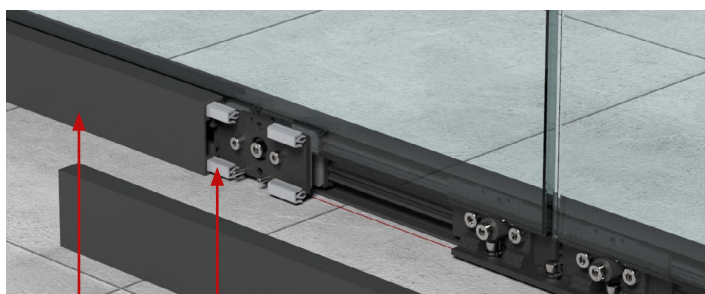
Caractéristiques techniques



Montage sur verre : nous recommandons 2x le support pour verre (3311ZN-VB) par mètre.

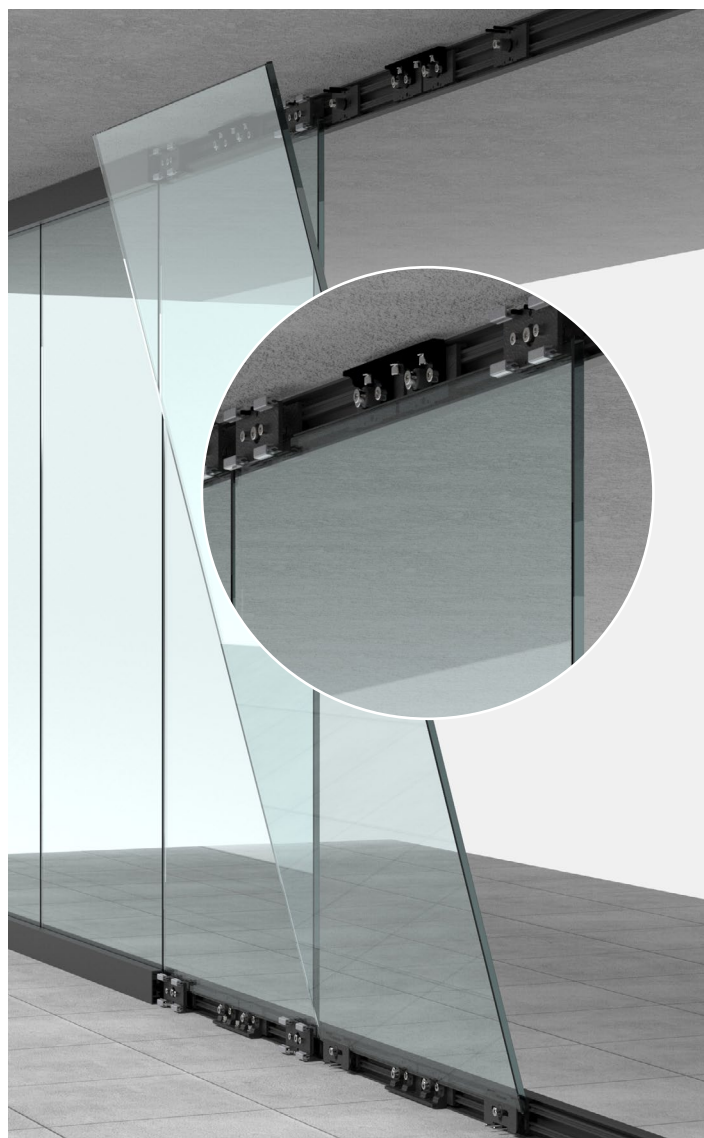


Pour que le verre soit correctement serré, la vis sans tête est réglée en bas parallèlement au haut à la bonne distance.



Hauptprofil Klammer

Pour couvrir le montage, il suffit d'emboîter le deuxième profilé principal sur la pince au niveau du logement du verre.



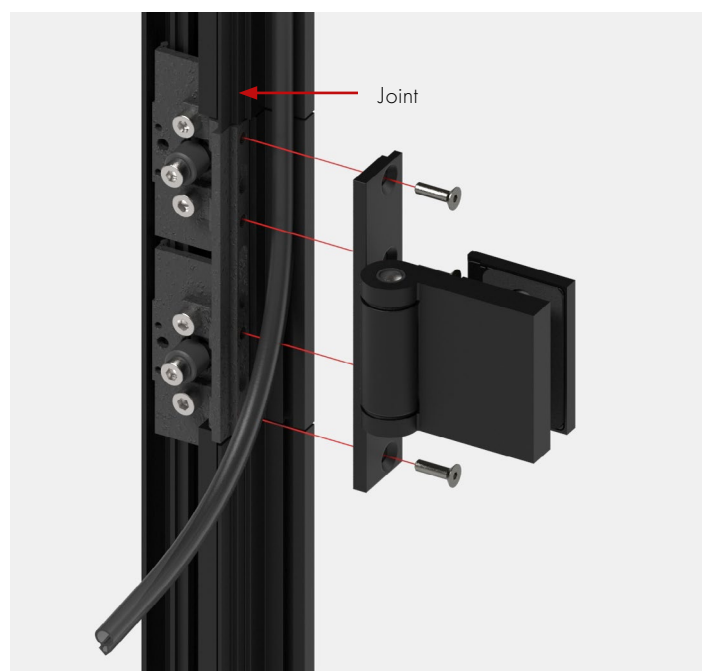
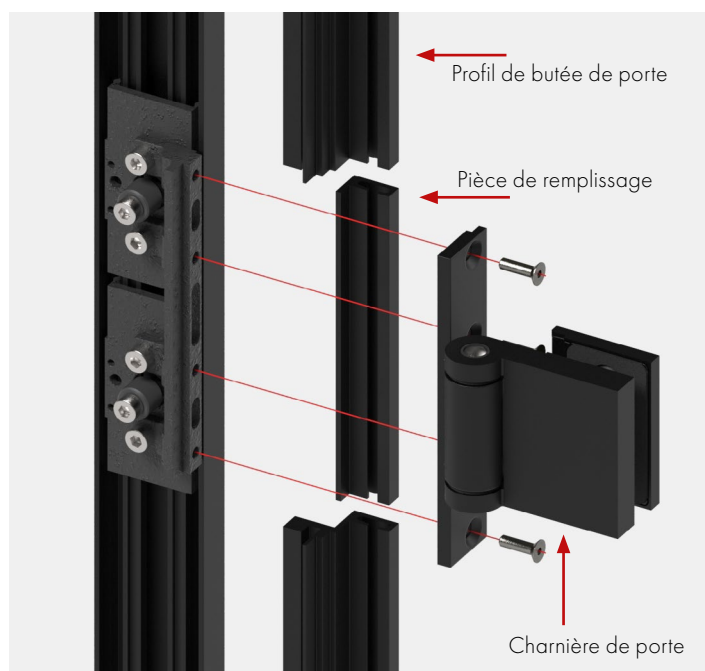
Mise en place des panneaux de verre

Note : Sceller les joints verticaux verre-verre avec du silicone.

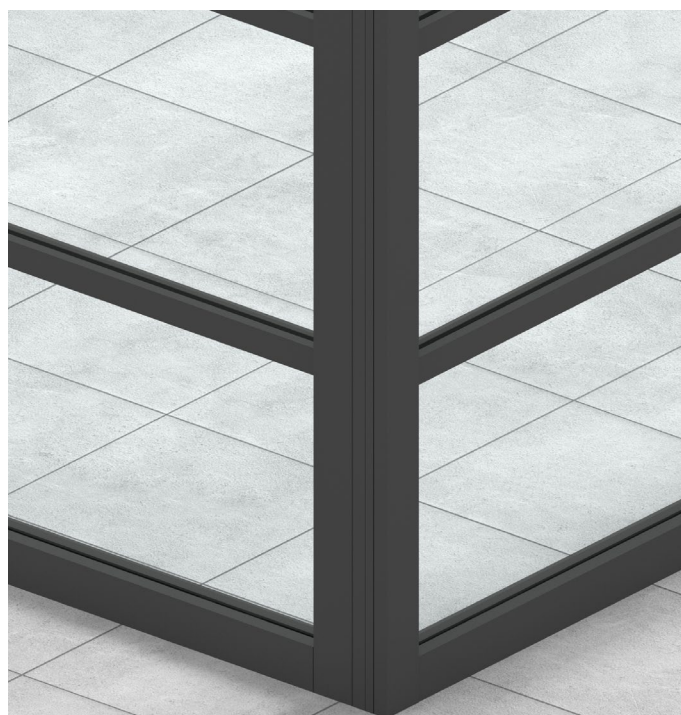
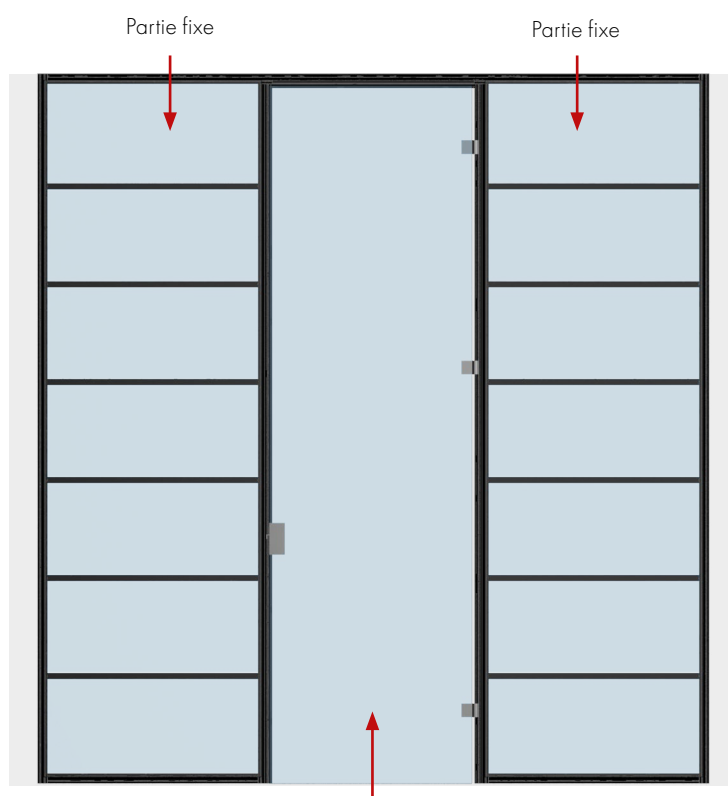
Caractéristiques techniques

Montage du cadre de la porte :

Pour éviter la surpression de la porte, un profilé supplémentaire est simplement inséré pour permettre celle-ci de s'articuler correctement. Les zones ouvertes de la ferrure sont fermées par de petites pièces de remplissage.



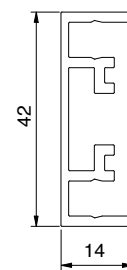
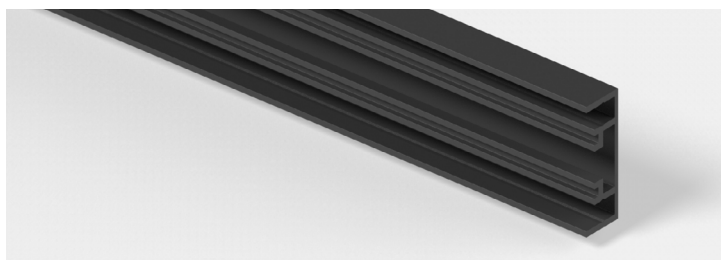
Montage des croisillons



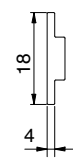
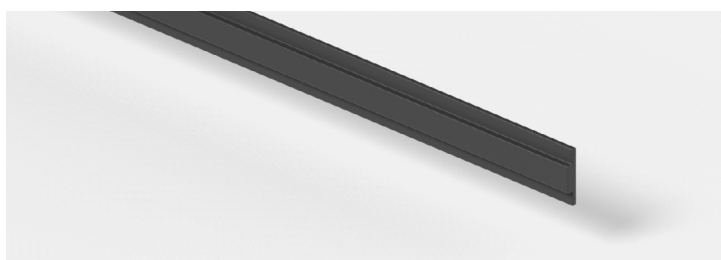
Vantail de porte toute hauteur dans l'élément en verre

Design Industriel

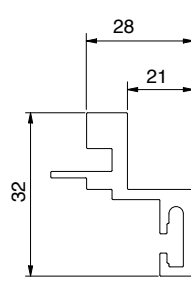
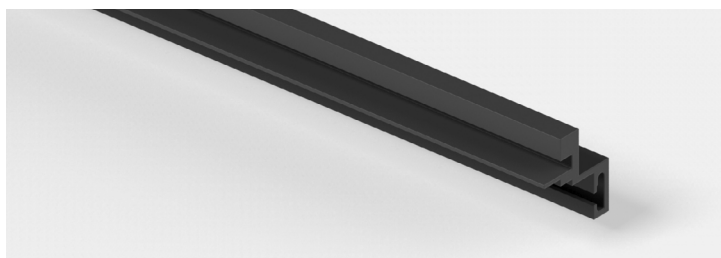
Pièces détachées



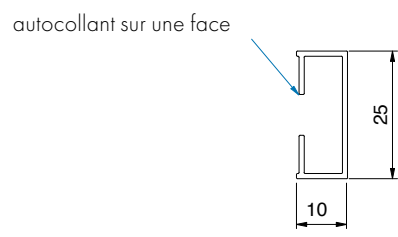
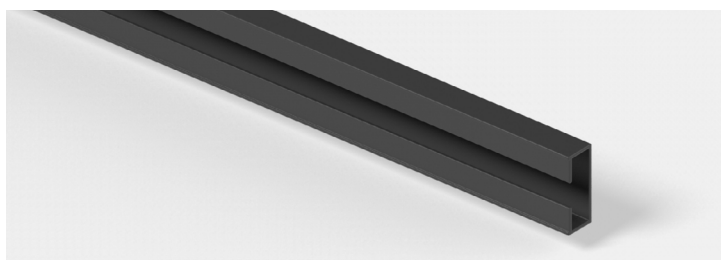
Réf. Art.	Finition	Epaisseur verre	Remarques	Col./Pièce
3300-5E6C35-5M	aluminium anodisé noir mat	8 - 12 mm	Profil principal	1/1



Réf. Art.	Finition	Epaisseur verre	Remarques	Col./Pièce
3300-10E6C35-5M	aluminium anodisé noir mat	8 - 12 mm	Profil de remplissage	1/1

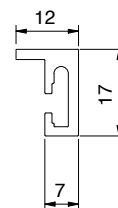
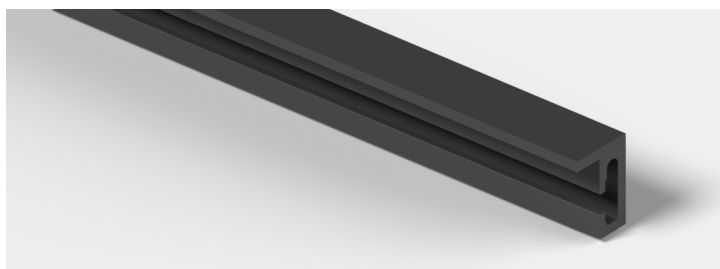


Réf. Art.	Finition	Epaisseur verre	Remarques	Col./Pièce
3300-11E6C35-5M	aluminium anodisé noir mat	8 - 12 mm	Profil de butée de porte	1/1

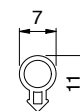


Réf. Art.	Finition	Epaisseur verre	Remarques	Col./Pièce
3300-14E6C35	aluminium anodisé noir mat	8 - 12 mm	Profilé décoratif à autocollant	1/1

Pièces détachées



Réf. Art.	Finition	Epaisseur verre	Remarques	Col./Pièce
3300-13E6C35-5M	aluminium anodisé noir mat	8 - 12 mm	profilé de remplissage	1/1



Réf. Art.	Finition	Epaisseur verre	Remarques	Col./Pièce
3300-12KU3-5M	matière plastique noire	8 - 12 mm	Joint d'étanchéité	1/1

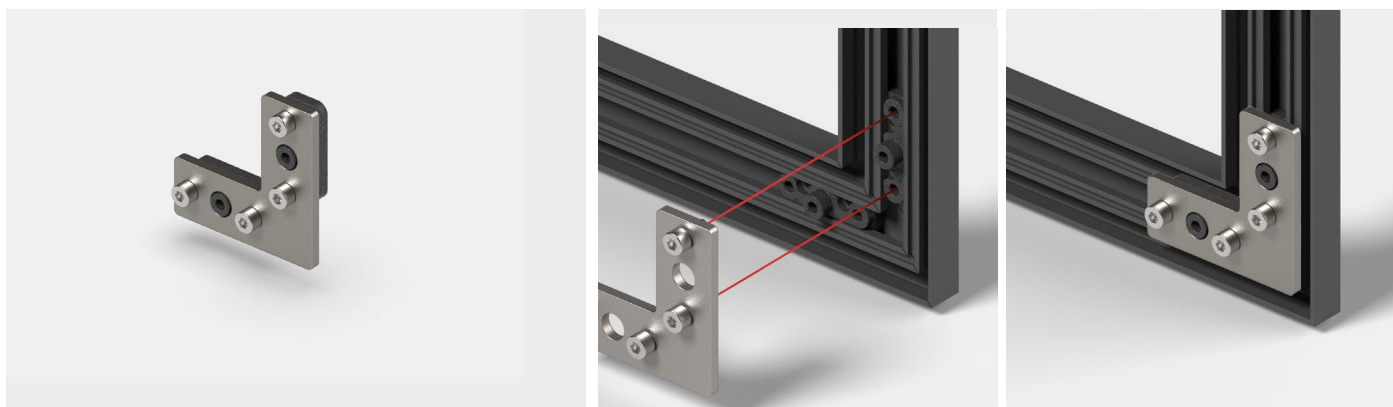


Réf. Art.	Finition	Epaisseur verre	Remarques	Col./Pièce
3311ZN35P-TLV	passivé noir	8 - 12 mm	Raccord en T ou en angle	1/1

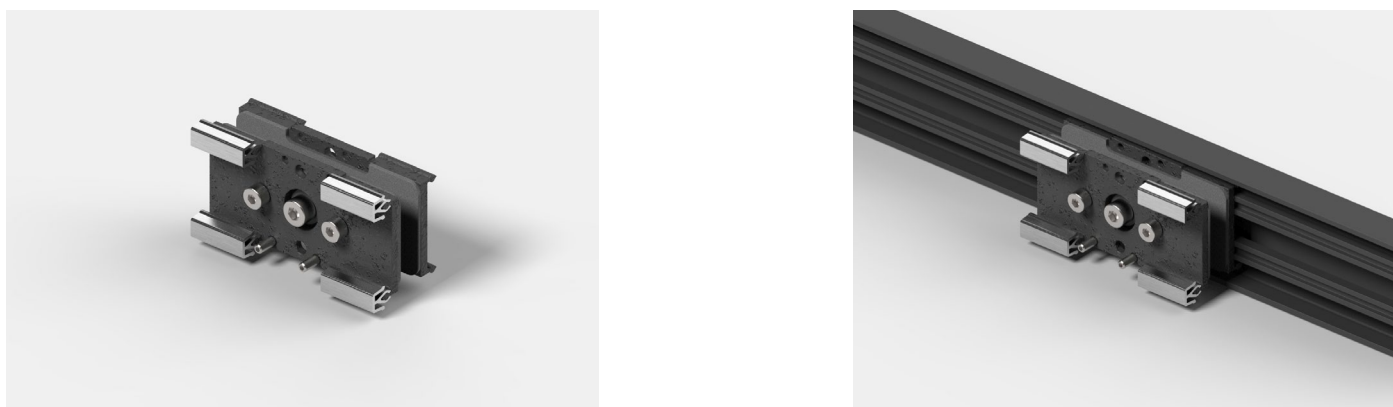


Réf. Art.	Finition	Epaisseur verre	Remarques	Col./Pièce
3311ZN35P-KV	passivé noir	8 - 12 mm	connecteur transversal	1/1

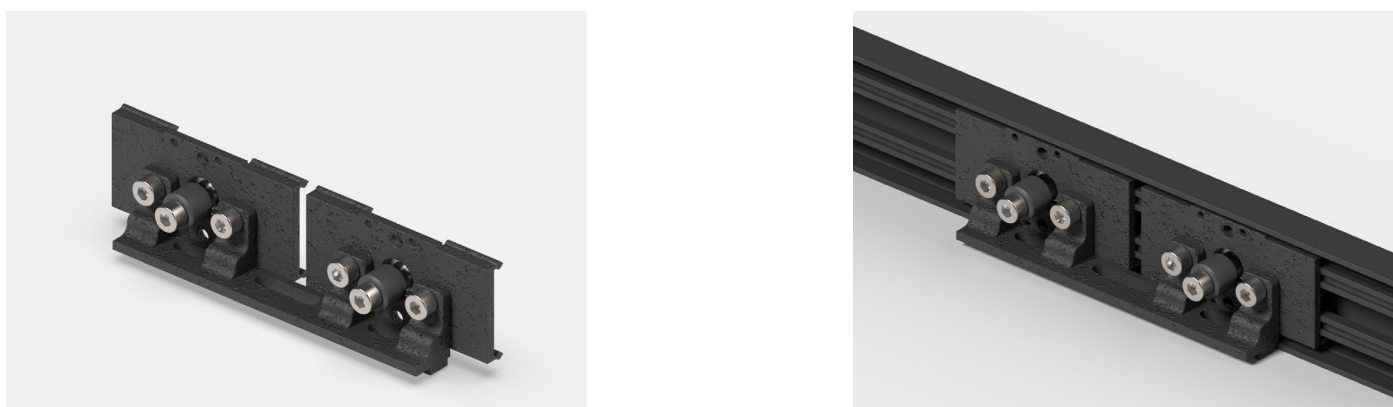
Pièces détachées



Réf. Art.	Finition	Epaisseur verre	Remarques	Col./Pièce
3311ZN35P-GV	Acier inoxydable	8 - 12 mm	Raccord en onglet	1/1

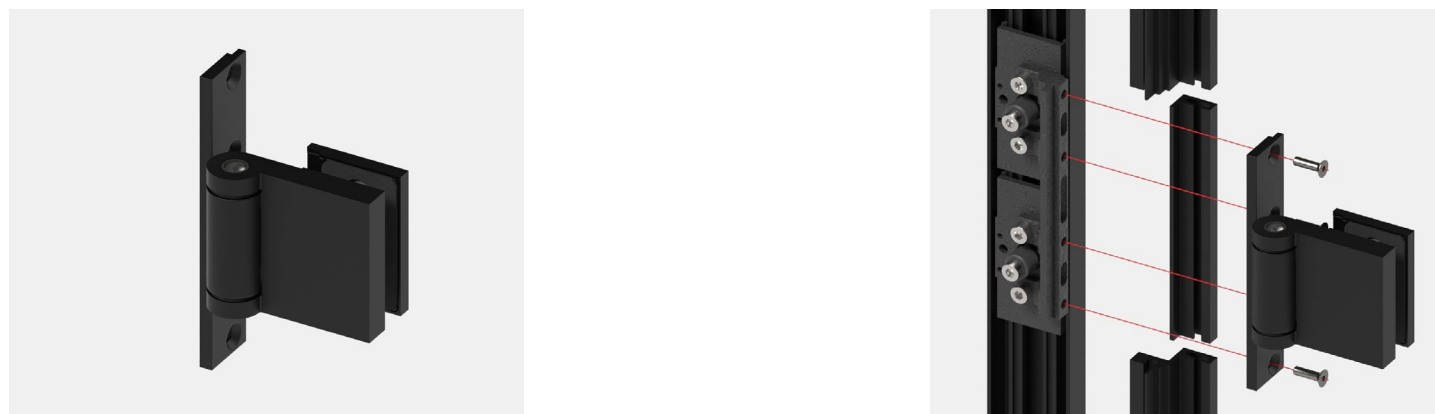


Réf. Art.	Finition	Epaisseur verre	Remarques	Col./Pièce
3311ZN35P-VB	passivé noir	8 - 12 mm	support de verre	1/1



Réf. Art.	Finition	Epaisseur verre	Remarques	Col./Pièce
3311ZN35P-AS	passivé noir	8 - 12 mm	raccordement au sol, au plafond et au mur, fixation pour charnières	1/1

Pièces détachées



Réf. Art.	Finition	Epaisseur verre	Remarques	Col./Pièce
3311ZN135-TB	noir mat profond	8 - 12 mm	Charnière de porte	1/1



Réf. Art.	Finition	Epaisseur verre	Remarques	Col./Pièce
3311ZN-SV	passivé noir	8 - 12 mm	Raccord bout à bout à 90	1/1

Combinaison de produits



EVERYSPACE interior

Le système Loft interior se combine facilement avec le système de portes coulissantes EVERYSPACE interior pour l'aménagement intérieur.



Construction en verre





MARQUISE AUTOPORTANTE

Des versions améliorées avec encore plus de possibilités



MADE
IN
GERMANY

Quoi de neuf ?



- **Marquises sur mesure** pour vos clients avec **le configurateur en ligne**
- nouvelle **version améliorée avec plus d'avantages pour les clients**
- désormais **verre durci et float également possible avec avec film PVB** (avantages en termes de coûts et de délais de livraison) en alternative au film SentryGlas® 1,52 mm
- beaucoup **plus de dimensions standard** disponibles (sans joint profilé)
- **largeurs individuelles spécifiques** au projet possibles pour le profilé mural et la console ETICS
- profilés muraux disponibles sur demande **en RAL**
- un double avantage : Produisez votre propre électricité,
désormais également disponible avec des vitres photovoltaïques
- Face inférieure de chaque vitre **imprimable**



Structure du verre avec film SentryGlas®

Type et épaisseur du verre	Structure du verre	portée maxi [A]
88/4 durci (17,52 mm)	Durci 8 mm + SentryGlas® SG5000 1,52 mm + Durci 8 mm	1100 mm
10.10/4 durci (21,52 mm)	Durci 10 mm + SentryGlas® SG5000 1,52 mm + Durci 10 mm	1200 mm

Structure du verre avec film PVB

Type et épaisseur du verre	Structure du verre	portée maxi [A]
88/4 durci (17,52 mm)	Durci 8 mm + PVB 1,52 mm + Durci 8 mm	1000 mm
10.10/4 durci (21,52 mm)	Durci 10 mm + PVB 1,52 mm + Durci 10 mm	1200 mm

Marquise autoportante avec aBG (permis général de technique de construction (Allemagne))

Son design avant-gardiste et son haut degré de sécurité et de flexibilité définissent cette marquise de haute qualité. Avec le système de marquise VD 1510/11 et son (permis général de technique de construction (Allemagne)), il est théoriquement possible de monter un nombre infini de panneaux de verre au mur, sans qu'il soit nécessaire de fixer d'autres éléments à l'avant des panneaux. Le panneau de verre est fixé au moyen d'un profilé de montage mural, sans tirants ni autre matériel de support. Le profilé de montage mural est en aluminium et se fonde subtilement dans l'environnement.

VD 1510-17

VD 1511-17

VD 1511-21

MADE
IN
GERMANY



Versions améliorées avec encore plus de possibilités:

- verre feuilleté durci 2x8 mm ou 2x10mm avec une couche intermédiaire en film PVB (nouveau) ou SentryGlas® SG 5000 selon aBG 70.3-253
- **profondeur maximale pour le verre feuilleté durci 88/4 (17,52 mm *)**
avec PVB: 1000 mm
avec SentryGlas®: 1100 mm
- **porté maximale pour le verre feuilleté durci 10.10/4 (21,52 mm *)**
avec PVB: 1200 mm
avec SentryGlas®: 1200 mm
- de **nombreux modèles de vitres** ainsi que **des découpes de verre** sont possibles
- pente du verre de 10° (au-delà, il est possible de monter le profilé mural incliné vers le haut jusqu'à 9°)
- les faces inférieures des vitres respectives peuvent être **imprimées**

Il est possible de juxtaposer plusieurs profilés pour accueillir une vitre. Dans ce cas, il faut veiller à ne pas dépasser la largeur maximale de la vitre et à utiliser tous les tampons d'impression et les deux éléments de fixation extérieurs

Profitez de nos connaissances et de notre expérience en matière de construction en verre. Nos experts dePauli + Sohn vous conseillent de manière compétente et toujours actuelle.

*en fonction de la valeur q_j (voir page 20-21)



Preuve de la capacité de charge résiduelle pour le verre de 17,52 mm et und 21,52 mm



Étude Statique suivant DIN18008 disponible

plus de personnalisation - plus de confort

MADE
IN
GERMANY



Service de découpe

Pauli+Sohn propose un service de découpe des profilés de marquise 1510/1511. Le centre d'usinage ultramoderne peut découper des profilés d'une longueur allant jusqu'à 5 000 mm dans n'importe quelle dimension personnalisée et avec les trous appropriés.



Pauli Service



Aides à la planification

Pour une meilleure planification, nous vous proposons différents outils. Utilisez notre nouveau configurateur en ligne. Veuillez vous renseigner sur les homologations/Etudes statiques respectives.



Pour utiliser notre configurateur, scannez le code QR ou rendez-vous sur www.pauli.de/fr/login/

Configurateur - Système de marquise autoportante

Le configurateur en ligne nouvellement développé vous aide à :

- configurer des **marquises d'une longueur allant jusqu'à 30 m**
- sortir les **profilés coupés et percés**, ainsi que le traitement du **verre correspondant**. (en tenant compte des portées maximales par rapport au type de verre - la portée maximale dépend de la valeur de charge réelle sur le lieu de montage).
- de sélectionner des **moyens de fixation individuels**, des **consoles d'isolation thermique** et de **nombreux accessoires**.

Ainsi, chaque marquise peut être planifiée de manière confortable, individuelle et sûre.

Pauli France

Outil de calcul. Système de marquises autoportantes. Configuration de pose Dimensions Accessoires Résultat

Résultat - Marquise VD1511-21

[Nouvelle configuration](#) [Créer PDF](#)

Set Marquise

Désignation	Ref. Art.	Quantité
Set de profil de marquise 1511-21	1511EEV1-21-2500	1 Pcs.

Dimensions saisies

Portée (A): 1000 mm

Largeur (B): 2500 mm

Entraxes perçages (BA): 200 mm

Entraxes des perçages du bord (RA): 50 mm

Accessoires

Désignation	Ref. Art.	Quantité
clé de serrage ajustable	Z059	1 Pcs.
Lubrifiant d'assemblage	102476CTP	1 Pcs.
Console d'isolation thermique (Épaisseur de l'isolation = 120 mm)	1519-21-120-2500	1 Pcs.

Coupes des profils de marquise

Désignation	Ref. Art.	Coupe	Quantité
Profil de marquise	1511EEV1-21-2500	2500 mm	1 Pcs.

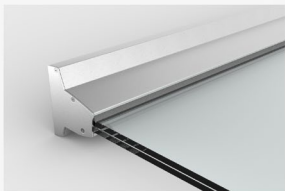
Verre

Désignation	Largeur	Portée	Quantité
Verre feuilleté durci + Film PVB 21.52	2498 mm	1000 mm	1 Pcs.

[Retours](#) [Nouvelle configuration](#) [Créer PDF](#)

Marquise VD1511-21

Hinweis: Bitte überprüfen Sie, ob das geplante Vordach an Ihrem vorgesehenen Einbaort statisch nachgewiesen werden kann.



Des détails peuvent différer par rapport à l'image

[Créer PDF](#)

Référence (optionnel)


max 50 caractères

Pauli France

Outil de calcul. Système de marquises autoportantes. Configuration de pose Dimensions Accessoires Résultat

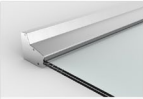
Profil

Sélectionnez votre profil de marquise autoportante



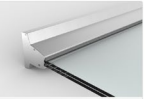
Marquise VD1510-17

- 2 x 8 mm durci avec films PVB (1,52mm) ou SentryGlas® SG 8000 (1,52 mm) suivant uGB 70.3-253
- Portée max. 1100 mm
- Charge jusqu'à 3,98 kN/m²
- sans fixations cachées



Marquise VD1511-17

- 2 x 8 mm durci avec films PVB (1,52mm) ou SentryGlas® SG 8000 (1,52 mm) suivant uGB 70.3-253
- Portée max. 1100 mm
- Charge jusqu'à 3,98 kN/m²
- avec fixations cachées



Marquise VD1511-21

- 2 x 10 mm durci avec films PVB (1,52mm) ou SentryGlas® SG 8000 (1,52 mm) suivant uGB 70.3-253
- Portée max. 1200 mm
- Charge jusqu'à 6,15 kN/m²
- avec fixations cachées

Pauli France


Outil de calcul. Système de marquises autoportantes. Configuration de pose Dimensions Accessoires Résultat

Dimensions - Marquise VD1511-21

Portée (A): 1000 mm ✓

Largeur (B): 2500 mm ✓

Minimum: 1000 mm
Maximum: 30000 mm



[Retours](#) [Suivant](#)

Pauli France

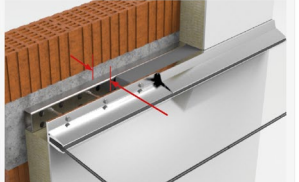
Outil de calcul. Système de marquises autoportantes. Configuration de pose Dimensions Accessoires Résultat

Accessoires - Marquise VD1511-21

Accessoires

- clé de serrage ajustable (Z059) 1 Pcs.
- Lubrifiant d'assemblage (102476CTP) 1 Pcs.
- Console d'isolation thermique (1519) (Épaisseur de l'isolation = 120 mm) 1 Pcs.

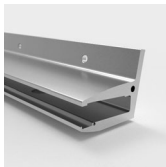
Console d'isolation thermique





VD1510-17

MADE
IN
GERMANY





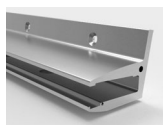
- découpe personnalisée possible
- Montage simple
- Largeur de verre jusqu'à 3000 mm
- 88/4 feuilleté durci avec films PVB ou SentryGlas® SG 5000 selon aBG 70.3-253
- portée max. : 1000 mm (films PVB) / 1100 mm (SentryGlas®)
- jusqu'à 3,98 kN/m² de charge (pour une portée de 900 mm et un film SentryGlas®)
- Possibilité de monter plusieurs profilés muraux en série
- Aucune encoche requise dans le verre
- Seul le vitrage inférieur du feuilletage nécessite des perçages pour les éléments de fixation (aucun risque de décalage de trous dans le feuilletage)

VD1510-17

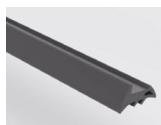
MADE
IN
GERMANY



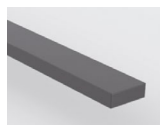
Contenu du set



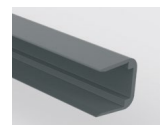
1x profilé mural



1x profilé de vitrage supérieur



1x profilé support



1x profilé de protection des arêtes



2x adhésifs gauche/droite



2x embouts de finition gauche/droite



3-4x fixations pour verre



2x fixations de sécurité

Accessoires de fixation



S7991A2D10x40
(vis à tête fraisée)



1510-11VA
(goupille de raccord)



1501 KL-300
(FIS V 300T)
(mortier haute performance)



Z059
(clé de serrage ajustable)



1980KU-20x85
(FIS H 20x85 K)
(douille treillis)



1024520CTP (10 l)
(lubrifiant d'assemblage)

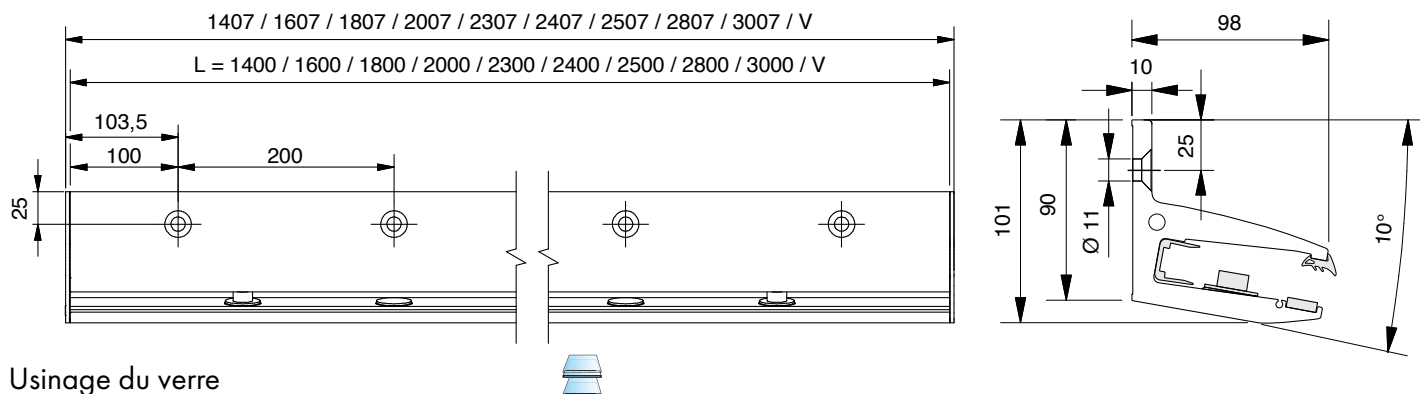


102476CTP (0,5 l)
(lubrifiant d'assemblage)



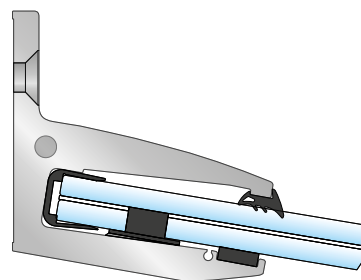
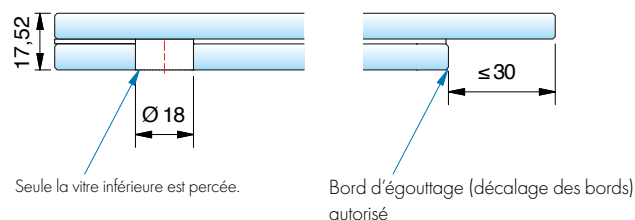
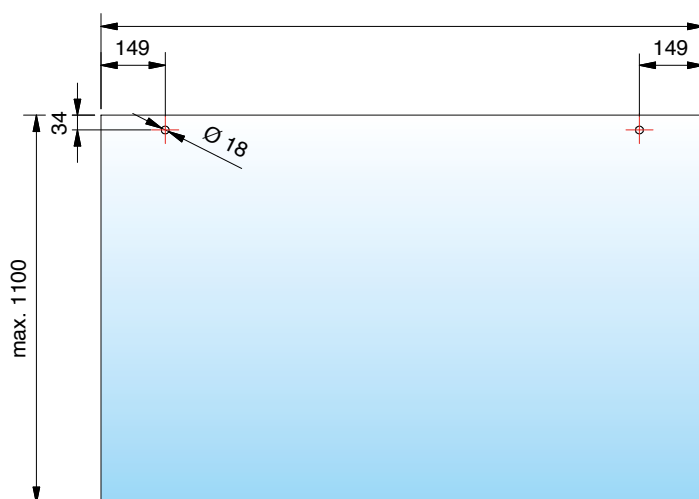
Détails techniques pour sets standards

MADE
IN
GERMANY



Usinage du verre

Largeur = longueur de profilé (L) - 2 mm

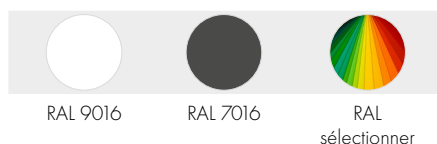


Profilé mural pour marquise 1510-17

Matériau: Aluminium/ Finition: Anodisé naturel

Réf. Art.		trou de fixation	portée film PVB	portée SentryGlas®	Largeur du verre	Largeur totale
1510E6EV1-17-1400	17,52 mm	7x	≤1000 mm	≤1100 mm	1398 mm	1407 mm
1510E6EV1-17-1600	17,52 mm	8x	≤1000 mm	≤1100 mm	1598 mm	1607 mm
1510E6EV1-17-1800	17,52 mm	9x	≤1000 mm	≤1100 mm	1798 mm	1807 mm
1510E6EV1-17-2000	17,52 mm	10x	≤1000 mm	≤1100 mm	1998 mm	2007 mm
1510E6EV1-17-2300	17,52 mm	12x	≤1000 mm	≤1100 mm	2298 mm	2307 mm
1510E6EV1-17-2400	17,52 mm	12x	≤1000 mm	≤1100 mm	2398 mm	2407 mm
1510E6EV1-17-2500	17,52 mm	12x	≤1000 mm	≤1100 mm	2498 mm	2507 mm
1510E6EV1-17-2800	17,52 mm	12x	≤1000 mm	≤1100 mm	2798 mm	2807 mm
1510E6EV1-17-3000	17,52 mm	12x	≤1000 mm	≤1100 mm	2998 mm	3007 mm
1510E6EV1-17-V*	17,52 mm	personnalisé	≤1000 mm	≤1100 mm	personnalisé	personnalisé

*Dès maintenant, nous proposons des possibilités de découpe individuelles. Jusqu'à une largeur maximale de 5000 mm, nous réalisons toutes les dimensions personnalisées.

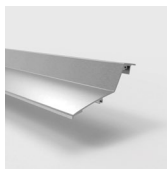
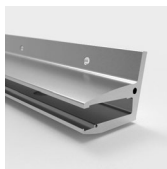


Profilés muraux sur demande contre supplément en RAL 9016, RAL 7016, ou personnalisé en RAL au choix.



VD1511-17

MADE
IN
GERMANY

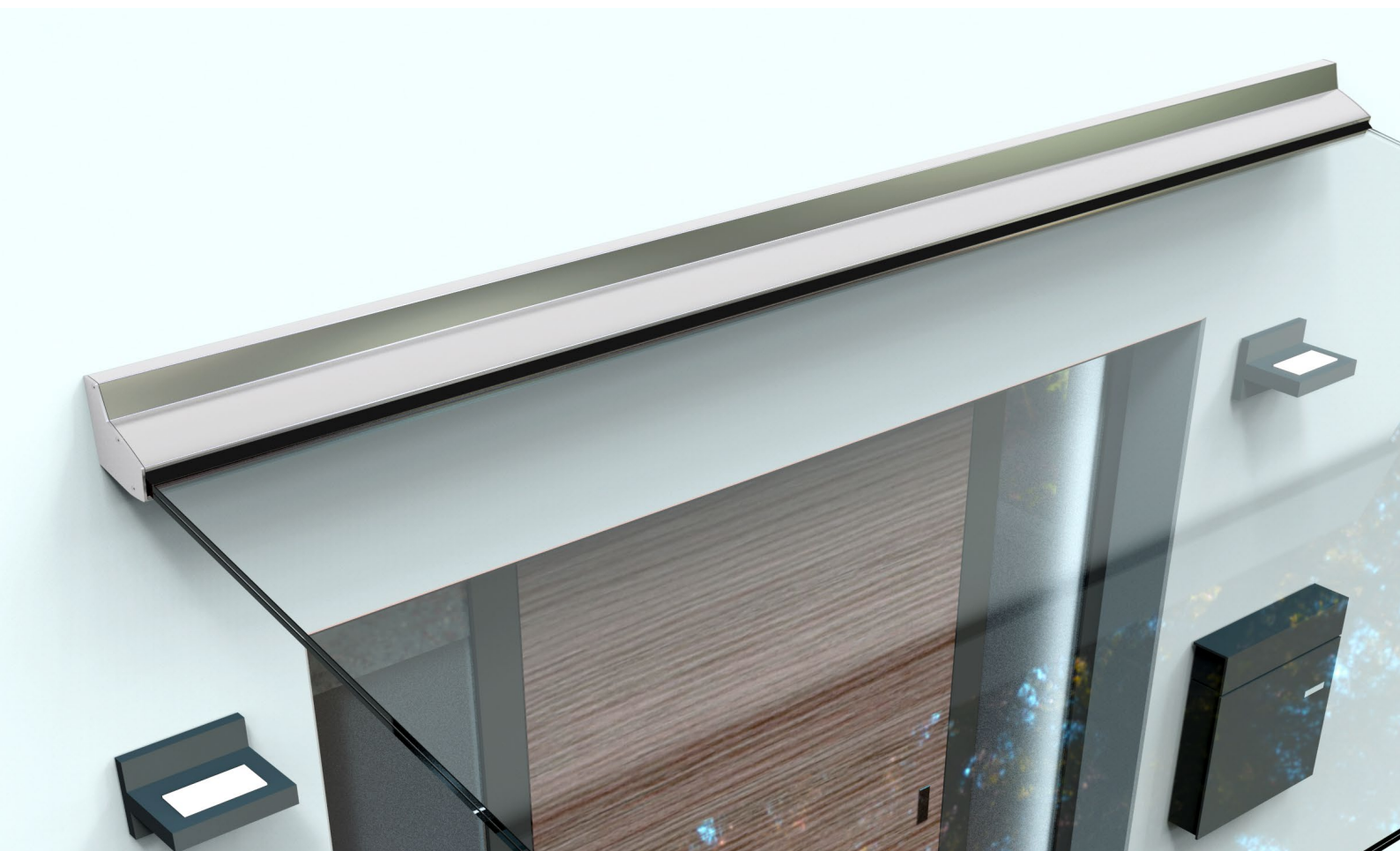




- découpe personnalisée possible
- Montage simple
- Largeur de verre jusqu'à 3000 mm
- 88/4 feuilleté durci avec films PVB ou SentryGlas® SG 5000 selon aBG 70.3-253
- portée max. : 1000 mm (films PVB) / 1100 mm (SentryGlas®)
- jusqu'à 3,98 kN/m² de charge (pour une portée de 900 mm et un film SentryGlas®)
- Possibilité de monter plusieurs profilés muraux en série
- Aucune encoche requise dans le verre
- Seul le vitrage inférieur du feuilletage nécessite des perçages pour les éléments de fixation (aucun risque de décalage de trous dans le feuilletage)

VD1511-17

MADE
IN
GERMANY



Contenu du set

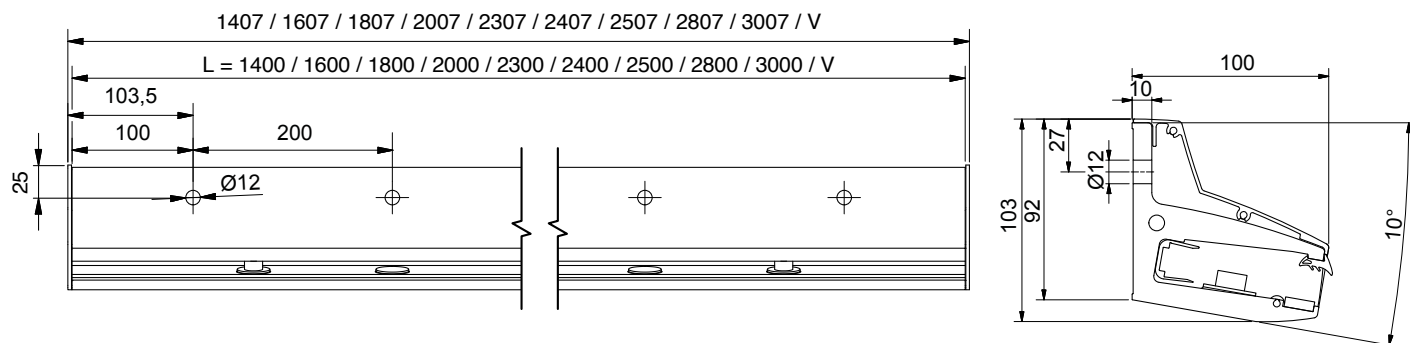
	1x profilé mural		1x profilé de vitrage supérieur		1x profilé support		1x profilé de protection des arêtes
	2x adhésifs gauche/droite		2x embouts de finition gauche/droite		1x capot		
	3-4x fixations pour verre		2x fixations de sécurité				

Accessoires de fixation

	S7991 A2D 10x40 (vis à tête fraisée)		1510-11VA (goupille de raccord)		1501 KL-300 (FIS V 300T) (mortier haute performance)		Z059 (clé de serrage ajustable)
	1980KU-20x85 (FIS H 20x85 K) (doville treillis)		1024520CTP (10 l) (lubrifiant d'assemblage)		102476CTP (0,5 l) (lubrifiant d'assemblage)		

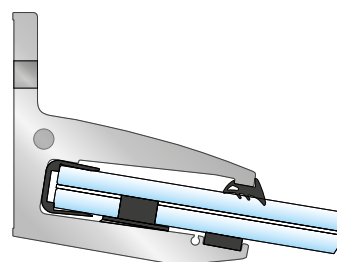
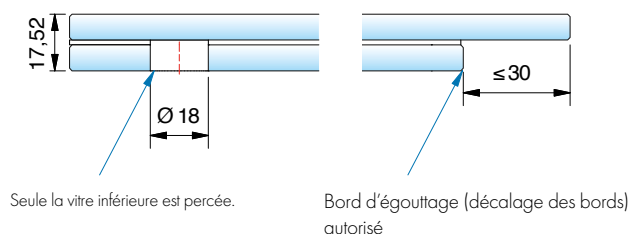
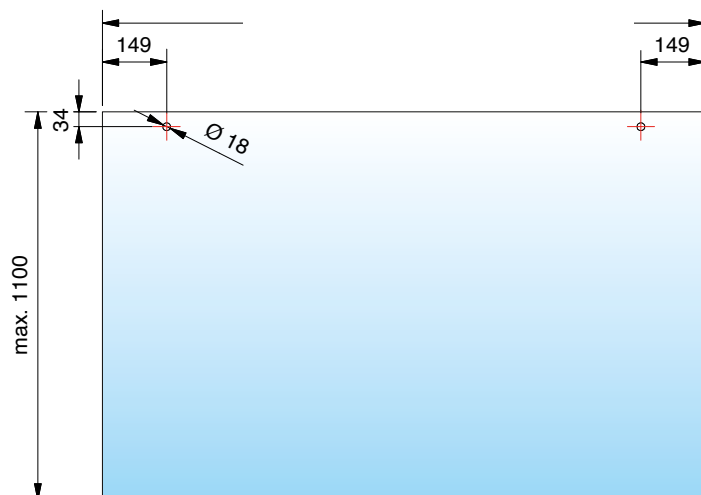
Détails techniques pour sets standards

MADE
IN
GERMANY



Usinage du verre

Largeur = longueur de profilé (L) - 2 mm

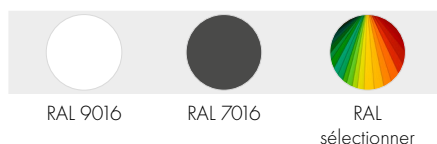


Profilé mural pour marquise 1511-17

Matériau: Aluminium/ Finition: Anodisé naturel

Réf. Art.		trou de fixation	portée film PVB	portée SentryGlas®	Largeur du verre	Largeur totale
1511E6EV1-17-1400	17,52 mm	7x	≤1000 mm	≤1100 mm	1398 mm	1407 mm
1511E6EV1-17-1600	17,52 mm	8x	≤1000 mm	≤1100 mm	1598 mm	1607 mm
1511E6EV1-17-1800	17,52 mm	9x	≤1000 mm	≤1100 mm	1798 mm	1807 mm
1511E6EV1-17-2000	17,52 mm	10x	≤1000 mm	≤1100 mm	1998 mm	2007 mm
1511E6EV1-17-2300	17,52 mm	12x	≤1000 mm	≤1100 mm	2298 mm	2307 mm
1511E6EV1-17-2400	17,52 mm	12x	≤1000 mm	≤1100 mm	2398 mm	2407 mm
1511E6EV1-17-2500	17,52 mm	12x	≤1000 mm	≤1100 mm	2498 mm	2507 mm
1511E6EV1-17-2800	17,52 mm	12x	≤1000 mm	≤1100 mm	2798 mm	2807 mm
1511E6EV1-17-3000	17,52 mm	12x	≤1000 mm	≤1100 mm	2998 mm	3007 mm
1511E6EV1-17-V*	17,52 mm	personnalisé	≤1000 mm	≤1100 mm	personnalisé	personnalisé

* Dès maintenant, nous proposons des possibilités de découpe individuelles. Jusqu'à une largeur maximale de 5000 mm, nous réalisons toutes les dimensions personnalisées.

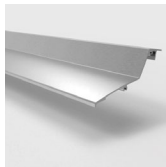
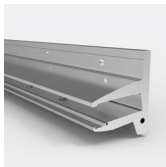


Profilés muraux sur demande contre supplément en RAL 9016, RAL 7016, ou personnalisé en RAL au choix.



VD1511-21

MADE
IN
GERMANY





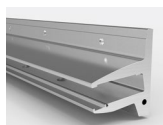
- découpe personnalisée possible
- Montage simple
- Largeur de verre jusqu'à 3000 mm
- 10.10/4 feuilleté durci avec films PVB ou SentryGlas® SG 5000 selon aBG 70.3-253
- portée max. : 1200 mm (films PVB) / 1200 mm (SentryGlas®)
- jusqu'à 6,15 kN/m² de charge (pour une portée de 900 mm et un film SentryGlas®)
- Possibilité de monter plusieurs profilés muraux en série
- Aucune encoche requise dans le verre
- Seul le vitrage inférieur du feuilletage nécessite des perçages pour les éléments de fixation (aucun risque de décalage de trous dans le feuilletage)

VD1511-21

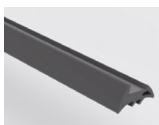
MADE
IN
GERMANY



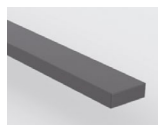
Contenu du set



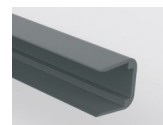
1x profilé mural



1x profilé de vitrage supérieur



1x profilé support



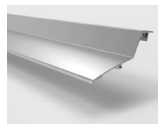
1x profilé de protection des arêtes



2x adhésifs gauche/droite



2x embouts de finition gauche/droite



1x capot



3-4x fixations pour verre



2x fixations de sécurité

Accessoires de fixation



S7991 A2D 10x40
(vis à tête fraisée)



1510-11VA
(goupille de raccord)



1501 KL-300
(FIS V 300T)
(mortier haute performance)



Z059
(clé de serrage ajustable)



1980KU-20x85
(FIS H 20x85 K)
(doville treillis)



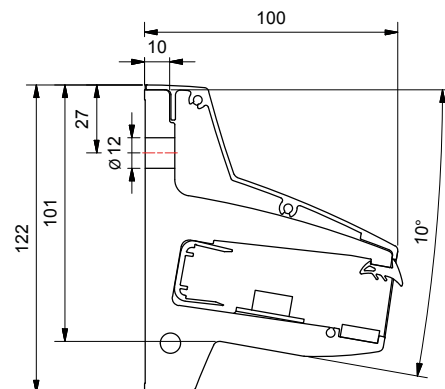
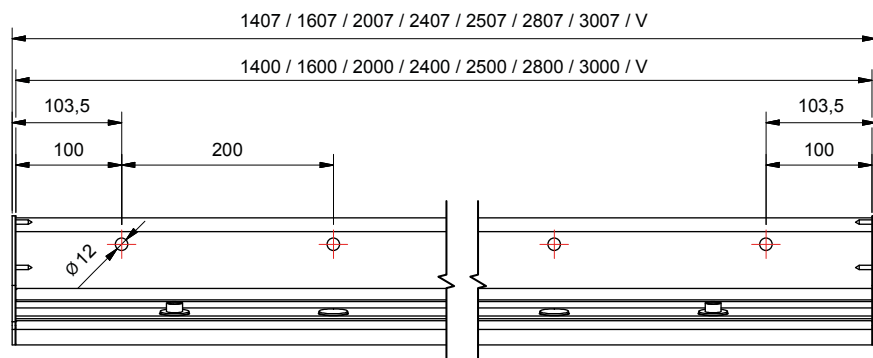
1024520CTP (10 l)
(lubrifiant d'assemblage)



102476CTP (0,5 l)
(lubrifiant d'assemblage)

Détails techniques pour sets standards

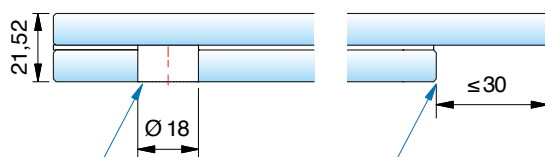
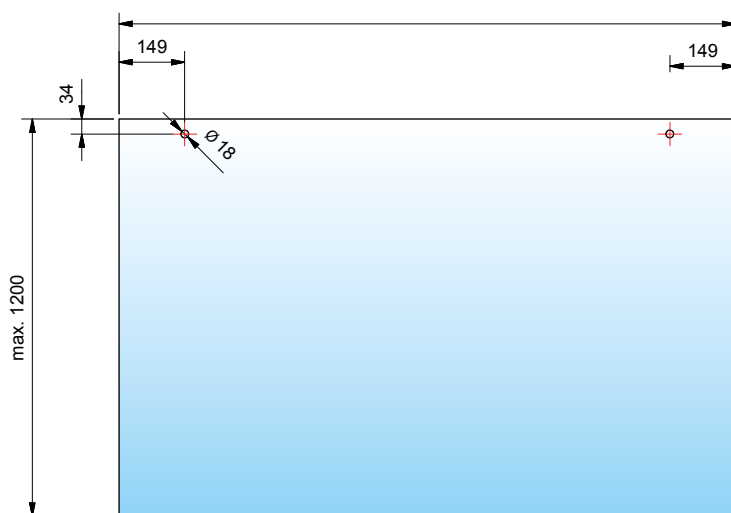
MADE
IN
GERMANY



Usinage du verre

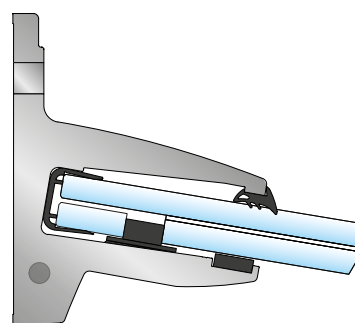


Largeur = longueur de profilé (L) - 2 mm



Seule la vitre inférieure est percée.

Bord d'égoutage (décalage des bords) autorisé

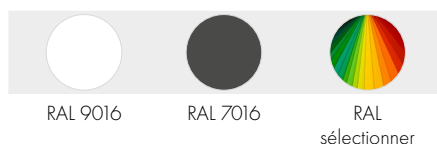


Profilé mural pour marquise 1511-21

Matériau: Aluminium/ Finition: Anodisé naturel

Réf. Art.		trou de fixation	portée film PVB	portée SentryGlas®	Largeur du verre	Largeur totale
1511E6EV1-21-1400	21,52 mm	7x	≤1200 mm	≤1200 mm	1398 mm	1407 mm
1511E6EV1-21-1600	21,52 mm	8x	≤1200 mm	≤1200 mm	1598 mm	1607 mm
1511E6EV1-21-1800	21,52 mm	9x	≤1200 mm	≤1200 mm	1798 mm	1807 mm
1511E6EV1-21-2000	21,52 mm	10x	≤1200 mm	≤1200 mm	1998 mm	2007 mm
1511E6EV1-21-2300	21,52 mm	12x	≤1200 mm	≤1200 mm	2298 mm	2307 mm
1511E6EV1-21-2400	21,52 mm	12x	≤1200 mm	≤1200 mm	2398 mm	2407 mm
1511E6EV1-21-2500	21,52 mm	12x	≤1200 mm	≤1200 mm	2498 mm	2507 mm
1511E6EV1-21-2800	21,52 mm	12x	≤1200 mm	≤1200 mm	2798 mm	2807 mm
1511E6EV1-21-3000	21,52 mm	12x	≤1200 mm	≤1200 mm	2998 mm	3007 mm
1511E6EV1-21-V*	21,52 mm	personnalisé	≤1200 mm	≤1200 mm	personnalisé	personnalisé

* Dès maintenant, nous proposons des possibilités de découpe individuelles. Jusqu'à une largeur maximale de 5000 mm, nous réalisons toutes les dimensions personnalisées.

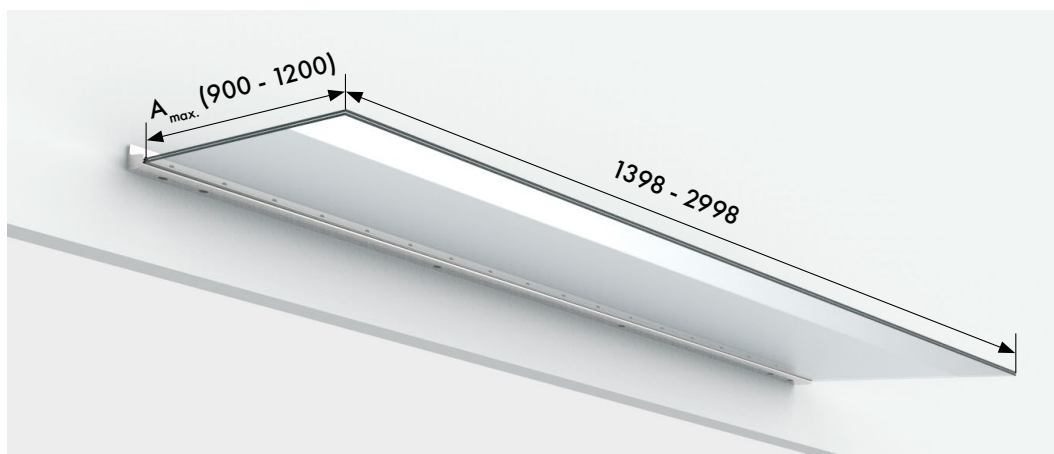


Profilés muraux sur demande contre supplément en RAL 9016, RAL 7016, ou personnalisé en RAL au choix.

Vitres de 17,52mm et 21,52mm avec **film PVB** ou avec film SentryGlas® sans approche du joint de cisaillement

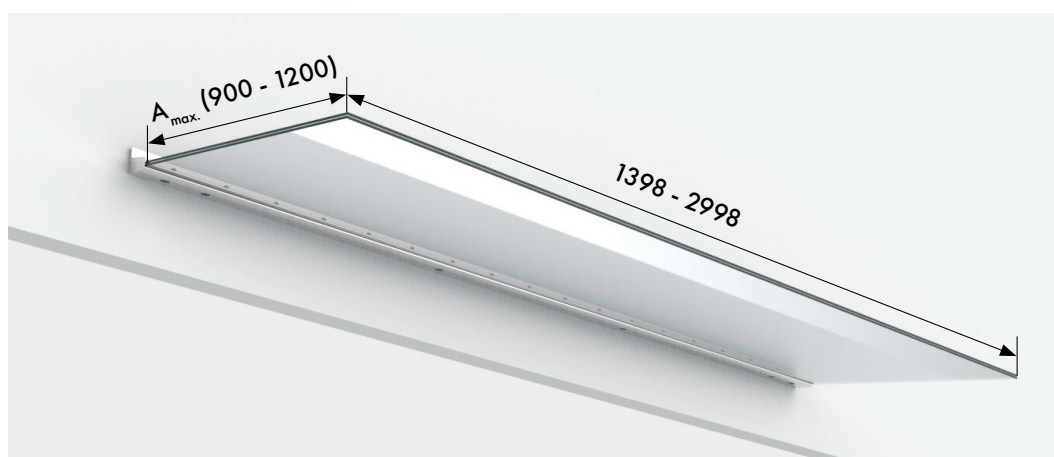


Epaisseur verre	Profilé système		Portée	
			$A_{max} = 900 \text{ mm}$	$A_{max} = 1000 \text{ mm}$
17,52 mm	1510E6EV1-17-___	Largeur profilé	1400 - 3000 mm	1400 - 3000 mm
	1511E6EV1-17-___	Largeur profilé	1400 - 3000 mm	1400 - 3000 mm
		$q_{d, max} \downarrow =$	2,4 kN/m ²	1,8 kN/m ²
		$q_{k, vers le haut, max} \uparrow =$	0,81 kN/m ²	0,66 kN/m ²
Portée				
Epaisseur verre	Profilé système		$A_{max} = 900 \text{ mm}$	$A_{max} = 1000 \text{ mm}$
21,52 mm	1511E6EV1-21-___	Largeur profilé	1400 - 3000 mm	1400 - 3000 mm
		$q_{d, max} \downarrow =$	4,05 kN/m ²	3,0 kN/m ²
		$q_{k, vers le haut, max} \uparrow =$	1,32 kN/m ²	1,05 kN/m ²
	Portée			
Epaisseur verre	Profilé système		$A_{max} = 1100 \text{ mm}$	$A_{max} = 1200 \text{ mm}$
21,52 mm	1511E6EV1-21-___	Largeur profilé	1400 - 3000 mm	1400 - 3000 mm
		$q_{d, max} \downarrow =$	2,33 kN/m ²	1,88 kN/m ²
		$q_{k, vers le haut, max} \uparrow =$	0,86 kN/m ²	0,71 kN/m ²



Panneaux de verre 17,52mm et 21,52mm avec film SentryGlas® avec approche du joint de cisaillement

Epaisseur verre	Profilé système		Portée	
			$A_{max} = 900 \text{ mm}$	$A_{max} = 1100 \text{ mm}$
17,52 mm	1510E6EV1-17-___	Largeur profilé	1400 - 3000 mm	1400 - 3000 mm
	1511E6EV1-17-___	Largeur profilé	1400 - 3000 mm	1400 - 3000 mm
		$q_{d, max} \downarrow =$	3,98 kN/m ²	2,25 kN/m ²
		$q_{k, vers le haut, max} \uparrow =$	1,58 kN/m ²	1,04 kN/m ²
			Portée	
Epaisseur verre	Profilé système		$A_{max} = 900 \text{ mm}$	$A_{max} = 1100 \text{ mm}$
			$A_{max} = 900 \text{ mm}$	$A_{max} = 1100 \text{ mm}$
21,52 mm	1511E6EV1-21-___	Largeur profilé	1400 - 3000 mm	1400 - 3000 mm
		$q_{d, max} \downarrow =$	6,15 kN/m ²	3,59 kN/m ²
		$q_{k, vers le haut, max} \uparrow =$	2,45 kN/m ²	1,61 kN/m ²
				Portée
Epaisseur verre	Profilé système		$A_{max} = 1200 \text{ mm}$	
			$A_{max} = 1200 \text{ mm}$	
21,52 mm	1511E6EV1-21-___	Largeur profilé	1400 - 3000 mm	
		$q_{d, max} \downarrow =$	2,81 kN/m ²	
		$q_{k, vers le haut, max} \uparrow =$	0,85 kN/m ²	

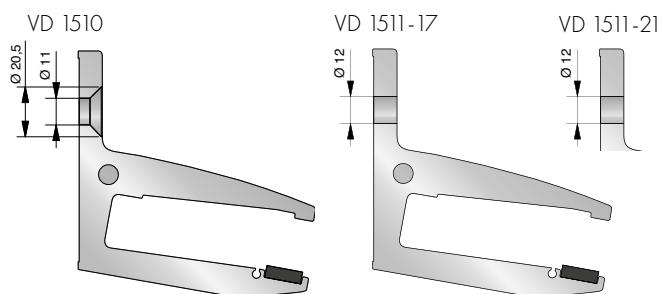
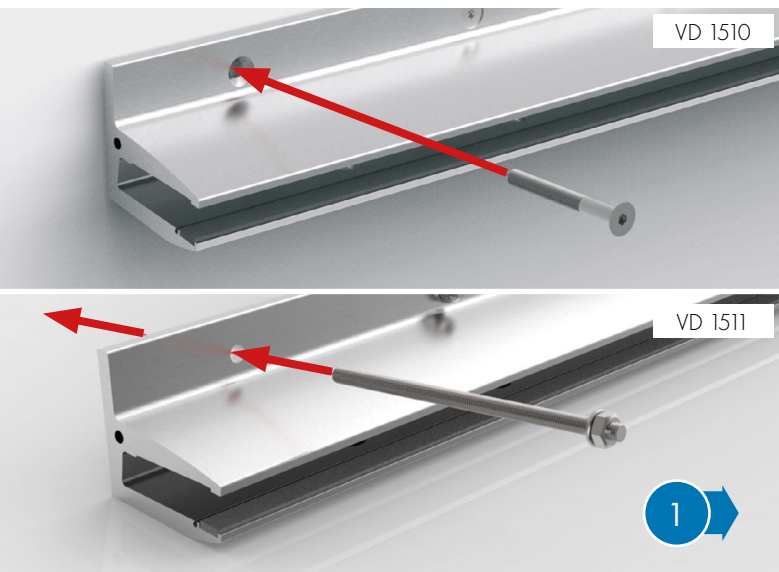


Notice de montage 1510 / 1511

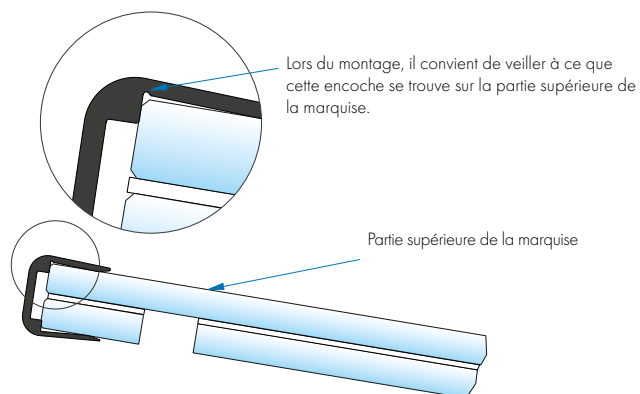
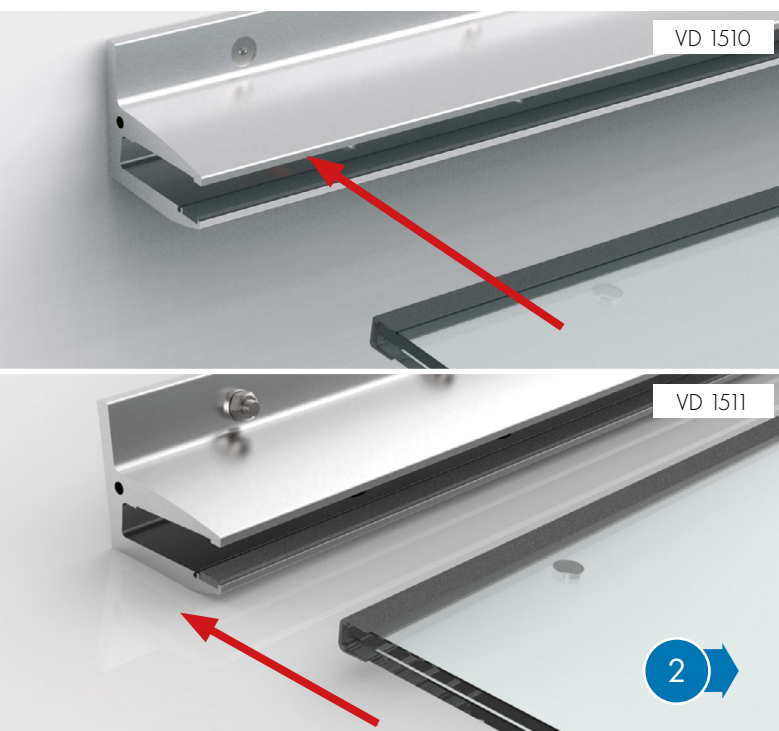
MADE
IN
GERMANY

aBG
Z-70.3-244

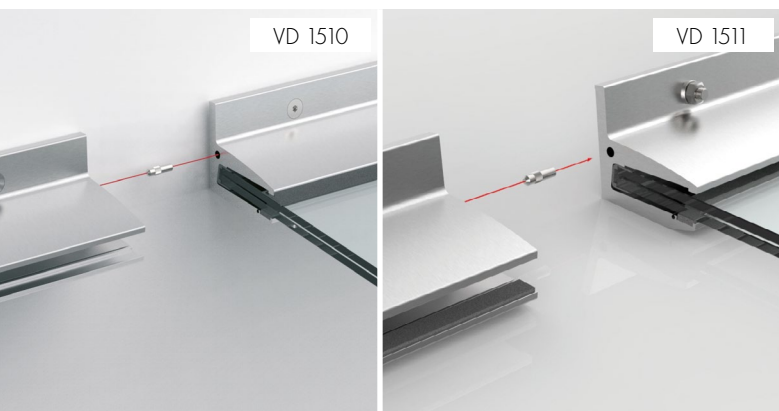
Systemstatik
DIN
18008



- Monter le profilé au mur à l'aide du matériel de fixation correspondant.



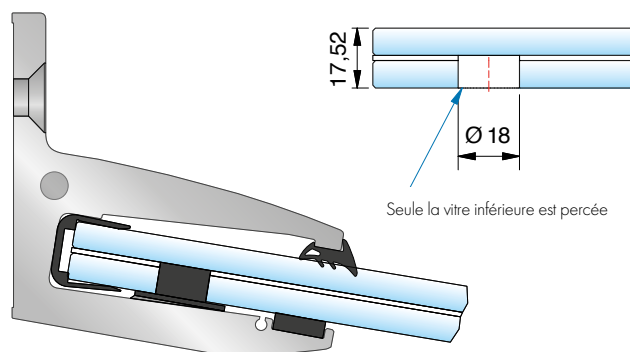
- Enficher le profilé de protection des arêtes sur le verre (respecter le sens) et insérer ensuite la vitre dans le profilé de la marquise en plaçant les trous de perçage en bas. Lubrifiant de montage : 1024520CTP



- Les profilés peuvent être complétés par d'autres profilés au choix en utilisant les goupilles de raccord correspondantes.

Notice de montage 1510 / 1511

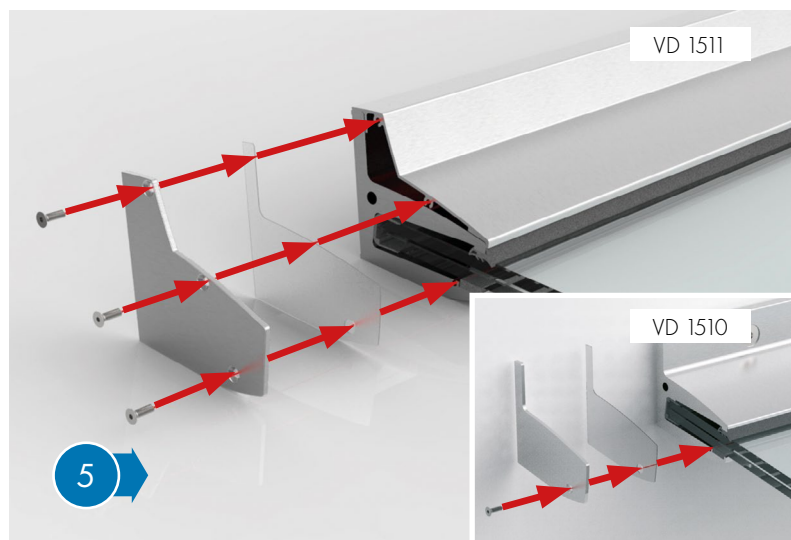
MADE
IN
GERMANY



● Ajuster le panneau de verre et le fixer aux éléments de fixation extérieurs à l'aide d'un tenon de fixation pour le verre et d'éléments de fixation.



● Insérer le joint du vitrage supérieur



● Coller les embouts de finition et les visser.

Notice de montage
VD1510/1511



Legende | legend



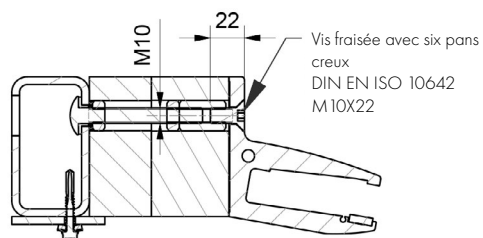
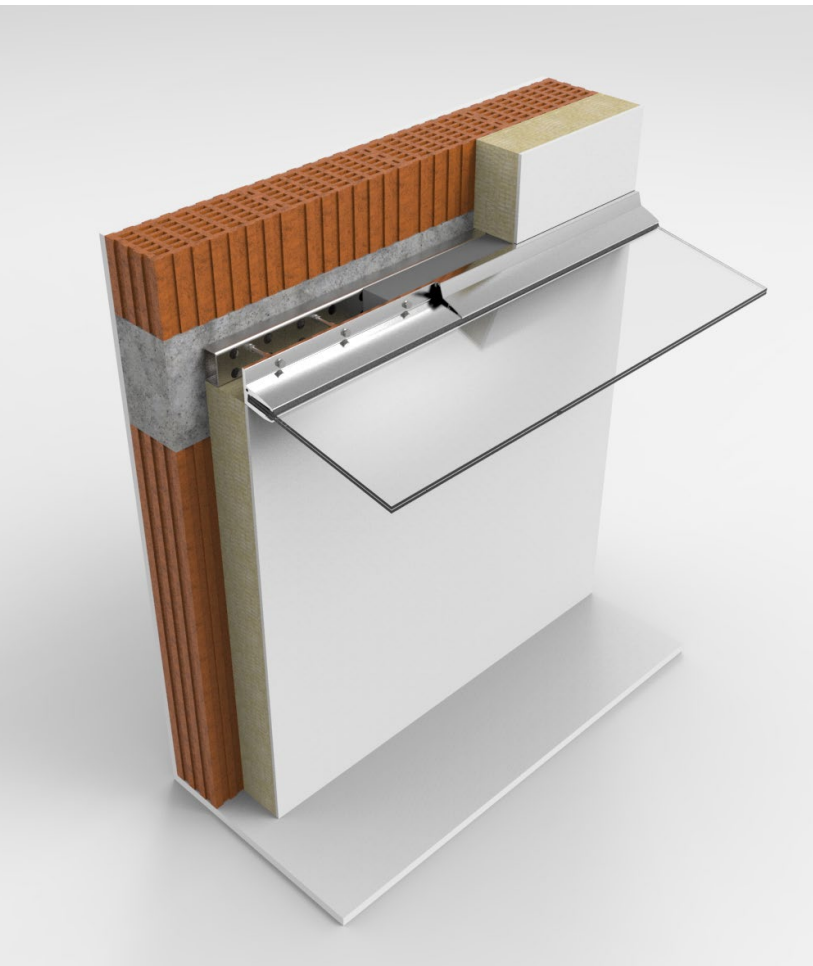
Autorisation générale de type de construction (Allemagne)
Dans ce type de décision, la conception, le dimensionnement et l'exécution des constructions sont réglementés.
La conception des types de construction est réglementée.



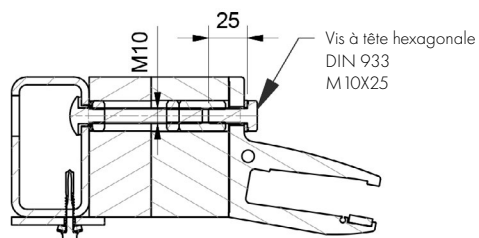
Étude Statique suivant DIN 18008 disponible

Console d'isolation Thermique 1519

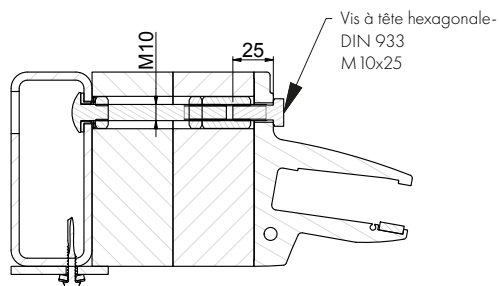
MADE
IN
GERMANY



Montage 1510E-17 avec Console d'isolation thermique



Montage 1511E-17 avec Console d'isolation thermique



Montage 1511E-21 avec Console d'isolation thermique

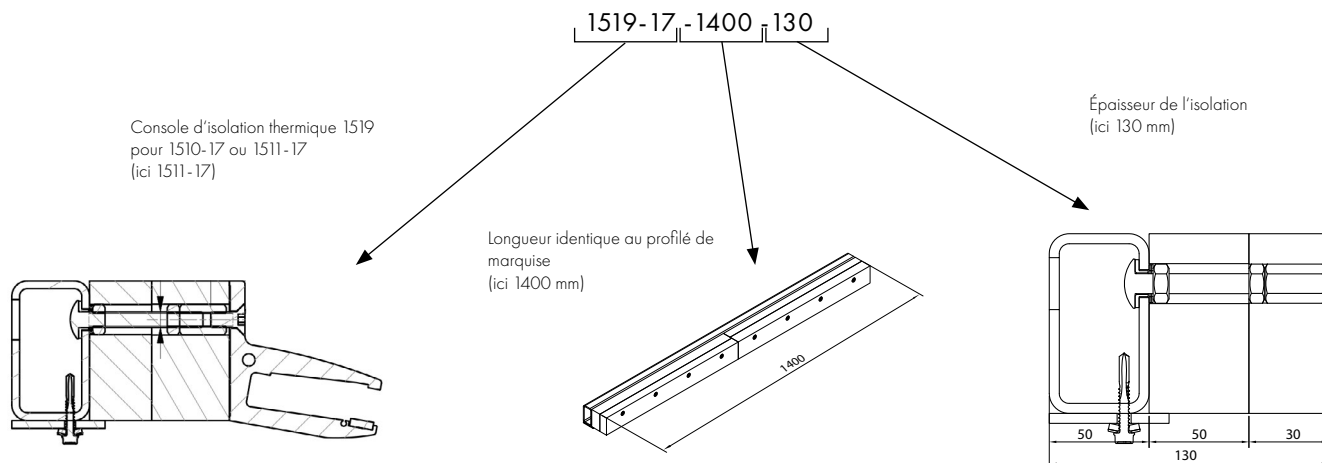
- Pour toutes les largeurs de marquises, des épaisseurs de consoles d'isolation thermique de 90 à 200 mm sont disponibles par pas de 10 mm
- Les ponts thermiques sont très fortement réduits
- Fixation sécurisée de la marquise VD 1510 / VD 1511 / VD 1511-21 sur les murs avec isolation extérieure

Console d'isolation Thermique 1519

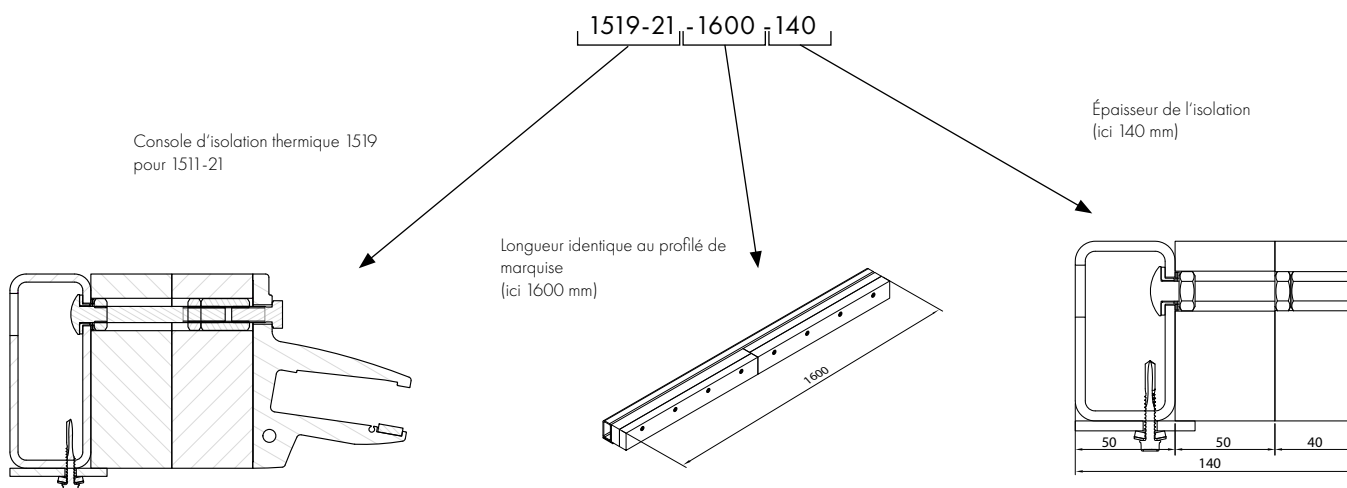
Réf. Art.	Désignation	Cond./pce
1519-17 1519-21	Console d'isolation Thermique	1/1

Composition de la référence - Console d'isolation thermique 1519

Exemple 1



Exemple 2



Console d'isolation Thermique

1519 pour 1510-17 et 1511-17

1519 für 1511-21

Réf. Art.	Longueur profilé	Épaisseur de l'isolation	Réf. Art.	Longueur profilé	Épaisseur de l'isolation
1519-17-	900	90	1519-21-	900	90
	1400	100		1400	100
	1600	110		1600	110
	1800	120		1800	120
	2000	130		2000	130
	2300	140		2300	140
	2400	150		2400	150
	2500	160		2500	160
	2800	170		2800	170
	30000	180		30000	180
		190			190
		200			200



Brise-vent TYPE W-05

MADE
IN
GERMANY


- pour montage mural
- support linéaire
- barres de serrage à haute friction
- le verre est aligné par des barres de pression réglables
- montage facile
- épaisseur du verre : 12 mm ou 88/2
- fixation du panneau en bas avec un profilé ou un support de sol
- finition : E123 - anodisation effet inox brossé
- jeux d'embouts assortis disponibles (1444-11 E123-12)



Brise-vent TYPE W-04 Aluminium

Profil mural brise-vent

Finition: Effet inox brossé

Réf. Art.	1512E123-12-2500	1512E123-13-2500
	12 mm	12,76 mm

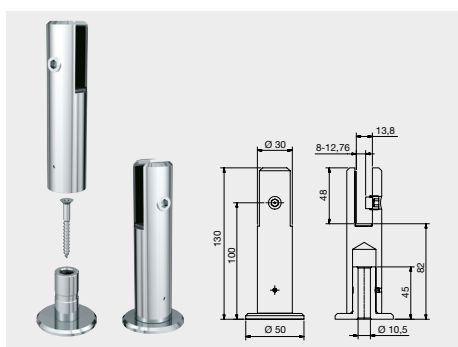
Set composé de :



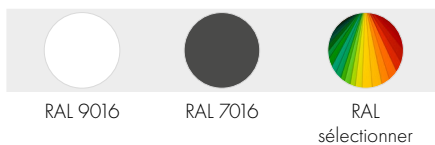
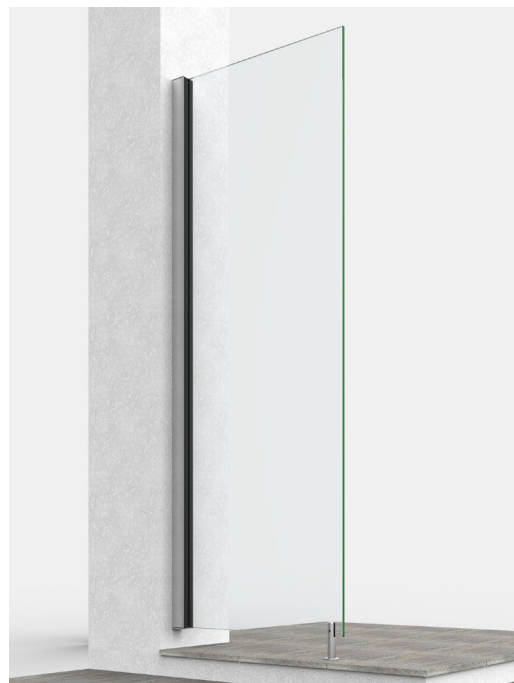
Système de profilé - Set	Profilé de base	Profilé de serrage	Baguette en plastique	Bande de mousse	Vis	profilé de vitrage inférieur	profilé joint de vitrage supérieur
1512E123-12-2500	1444-1E123-12-2500	6x	6x	18x	S14580A2ISO5 je 42 x 20mm / 21 x 25 mm	1x1444-7KU-12-2500	2x 1440-5EPDM-2500
1512E123-13-2500	1444-1E123-12-2500	6x	6x	18x	S14580A2ISO5 je 42 x 20mm / 21 x 25 mm	1x1444-7KU-12-2500	2x 1440-5EPDM-2500
1512RAL-12-2500	1444-1E123-12-2500	6x	6x	18x	S14580A2ISO5 je 42 x 20mm / 21 x 25 mm	1x1444-7KU-12-2500	2x 1440-5EPDM-2500
1512RAL-13-2500	1444-1E123-12-2500	6x	6x	18x	S14580A2ISO5 je 42 x 20mm / 21 x 25 mm	1x1444-7KU-12-2500	2x 1440-5EPDM-2500

Embouts

Support au sol pour fixation verticale du verre



Réf. Art.	Réf. Art.	Finition
1444-11E123-12	31322VA1	Inox poli
	31322VA2	Inox brossé



Profilés muraux sur demande contre supplément en RAL 9016, RAL 7016, ou individuellement en RAL au choix

POTEAUX DE GARDE-CORPS

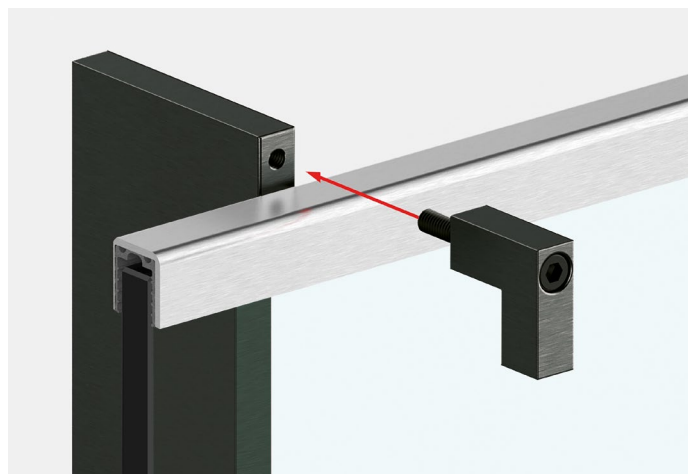
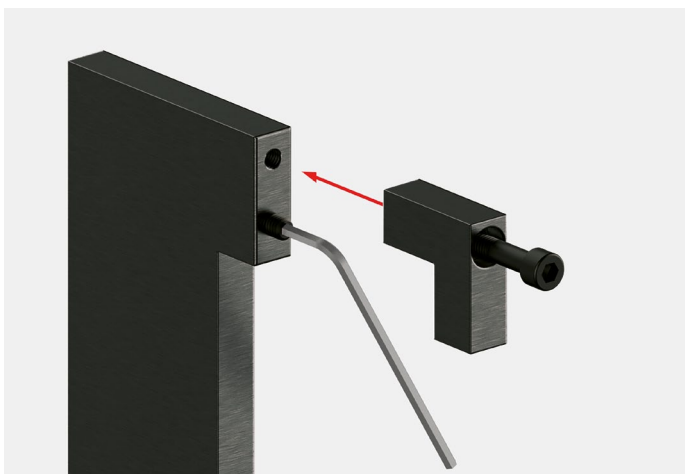
La nouvelle génération de balustrades





- Sécurité par abP (Allemagne) jusqu'à des charges d'impact de 1,0 kN
- Acier plat traité, galvanisé à chaud et revêtu par poudre
- Apparence générale très fine (section de 12 x 60 mm)
- Les distances généreuses entre les montants permettent des largeurs de verre jusqu'à 3800 mm
- Assemblage complet sans autre renfort dans les coins possible
- Epaisseur avantageuse du verre (88/2)
- Protection des arêtes contre l'humidité et les chocs avec un profilé en U continu en acier inoxydable
- Vitrage linéaire des deux côtés selon DIN 18008
- Montage rapide du verre grâce à la fixation supérieure par serrage de la vitre
- Montage du verre guidé en toute sécurité grâce à une rainure fixe à la base du montant -Les joints étroits du verre de 10 mm offrent une meilleure étanchéité au vent -Pour un montage sur dalle ou en applique

abP = certification technique nationale allemande



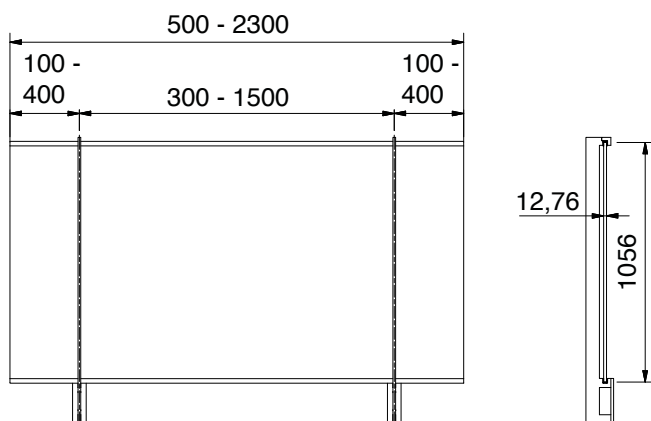
La pince supérieure est fixée à l'aide de vis. Le serrage du profilé en U peut être modifié par la vis sans tête installée dans le poteau.

Les certificats d'essai reçoivent de nouveaux numéros lorsqu'ils sont prolongés, c'est-à-dire renouvelés. Dans de tels cas, contactez-nous pour obtenir des informations.

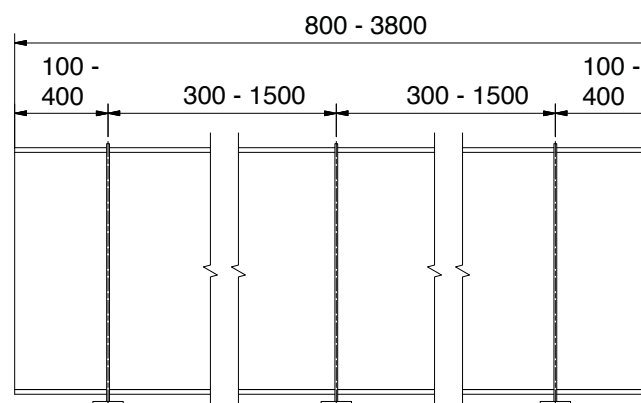
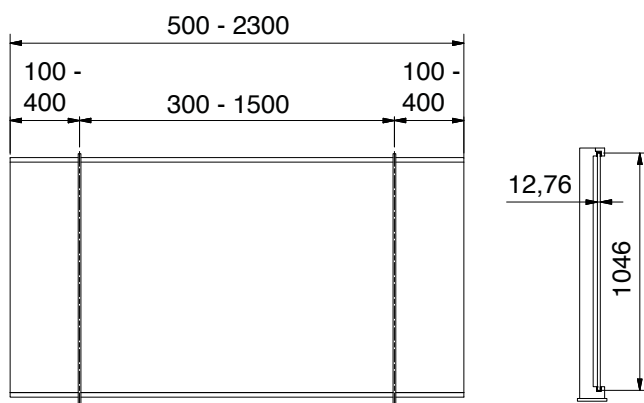
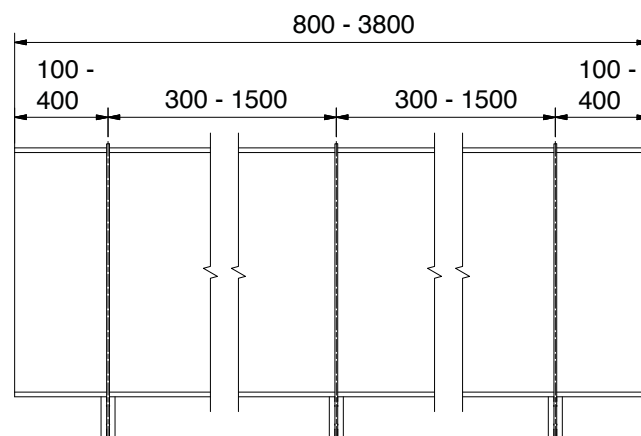
Type de verre = 66/2 trempé HST - Film PVB



Dimensions du système de garde-corps avec 2 poteaux



Dimensions du système de garde-corps avec 3 poteaux

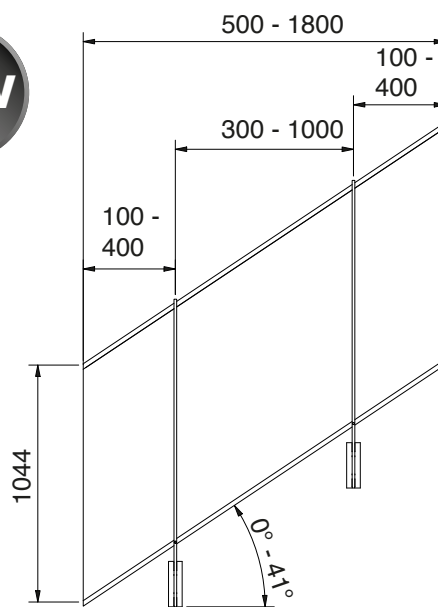


Les certificats d'essai reçoivent de nouveaux numéros lorsqu'ils sont prolongés, c'est-à-dire renouvelés. Dans de tels cas, contactez-nous pour obtenir des informations.

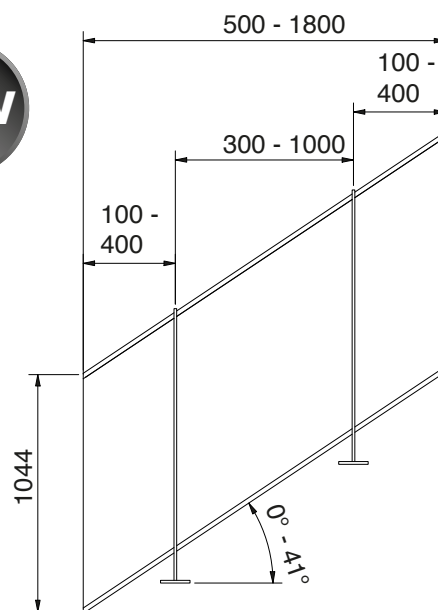
Type de verre = 66/2 trempé HST - Film PVB

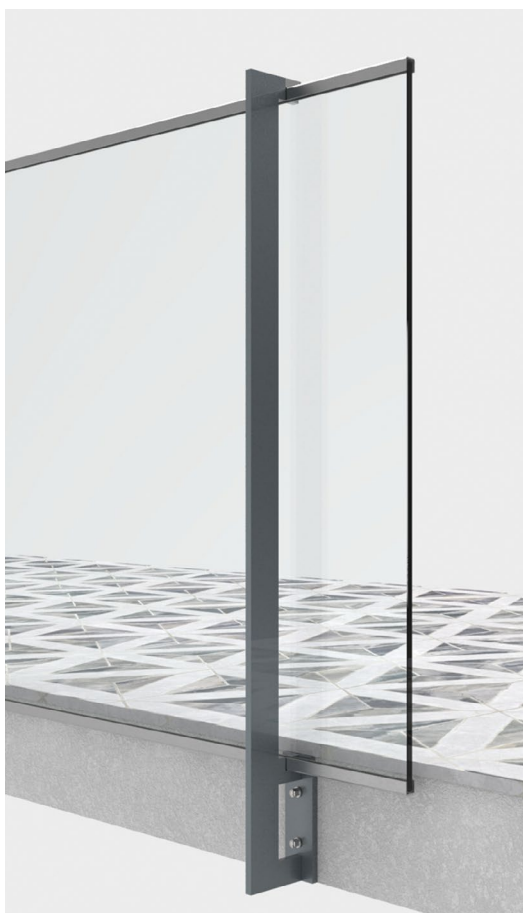


NEW

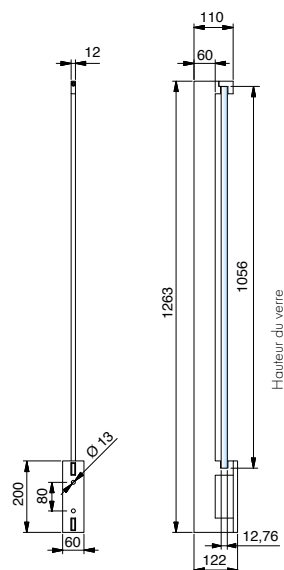


NEW





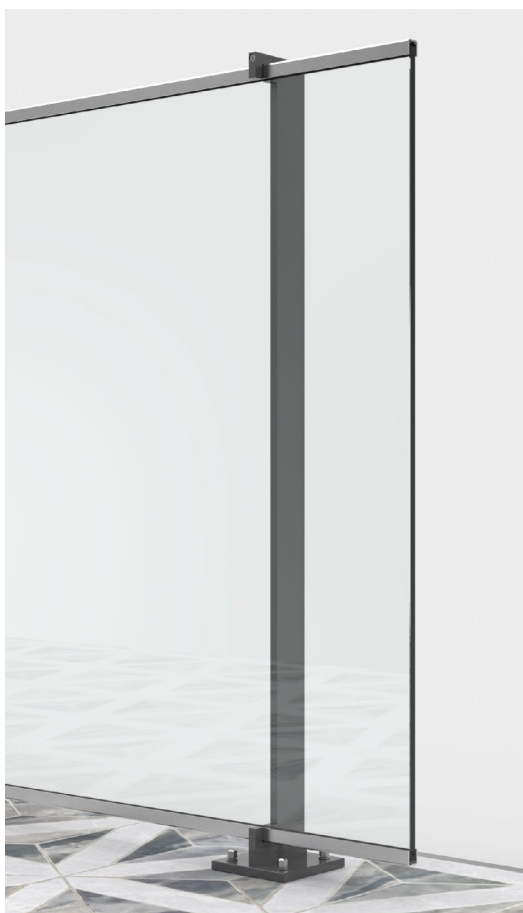
poteaux de garde-corps avec profilés en U sur les bords supérieurs et inférieurs



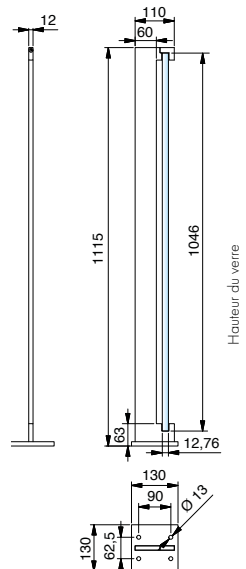
Poteau individuel pour montage en applique

Finition: RAL Laquage par poudre

Réf. Art.	Matériau	Sécurité	
10244912RAL7016	Acier galvanisé	abP	88/2 feuilleté trempé



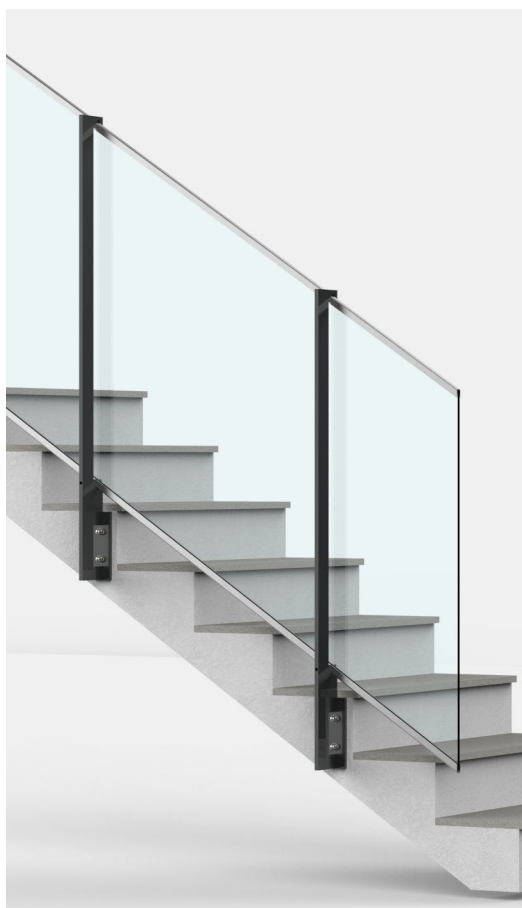
poteaux de garde-corps avec profilés en U sur les bords supérieurs et inférieurs



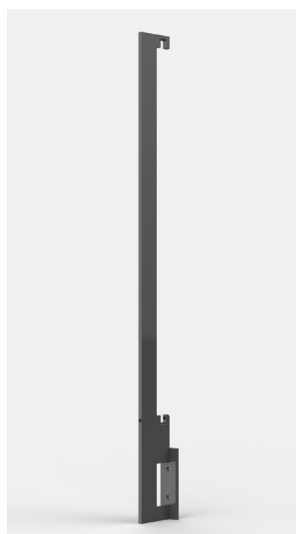
Poteau individuel pour montage sur dalle

Finition: RAL Laquage par poudre

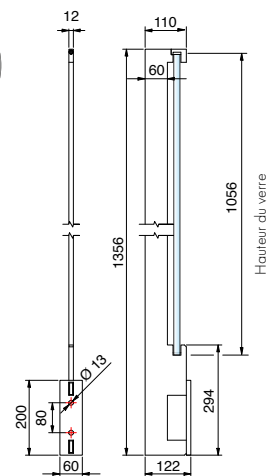
Réf. Art	Matériau	Sécurité	
10244812RAL7016	Acier galvanisé	abP	88/2 feuilleté trempé



Poteau de garde-corps pour raccordement d'escalier en U sur les bords supérieurs et inférieurs



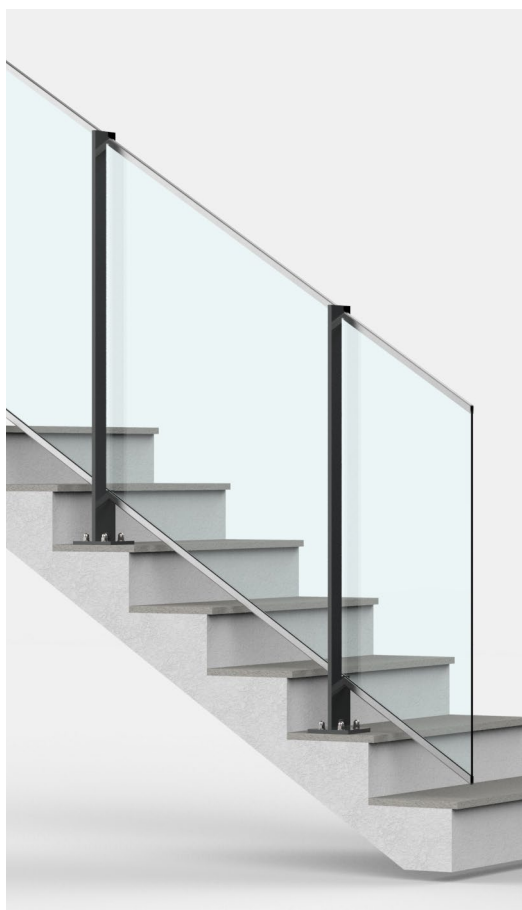
NEW



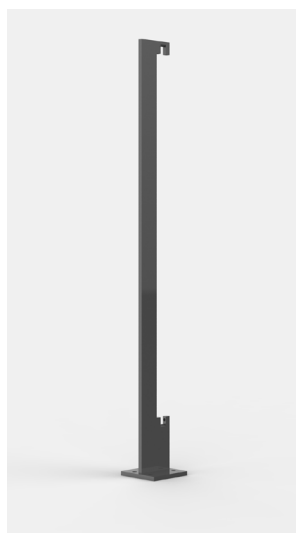
Poteau individuel pour escalier pour montage frontal

Finition: RAL Laquage par poudre

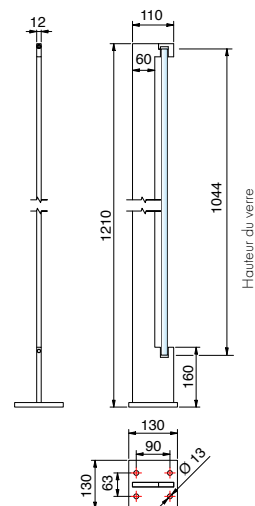
Réf. Art.	Matériau	Sécurité	
10247812ST8	Acier galvanisé	abP	66/2 feuilleté trempé



Poteau de garde-corps pour raccordement d'escalier en U sur les bords supérieurs et inférieurs



NEW



Poteau individuel pour escalier pour montage en saillie

Finition: RAL Laquage par poudre

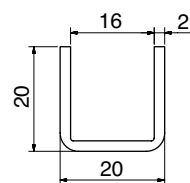
Réf. Art.	Matériau	Sécurité	
10247712ST8	Acier galvanisé	abP	66/2 feuilleté trempé



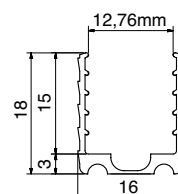
Profil U et joints



5020VA2-5M/-2500




10245320KU-5M



Profil U

Finition: inox 304 brossé

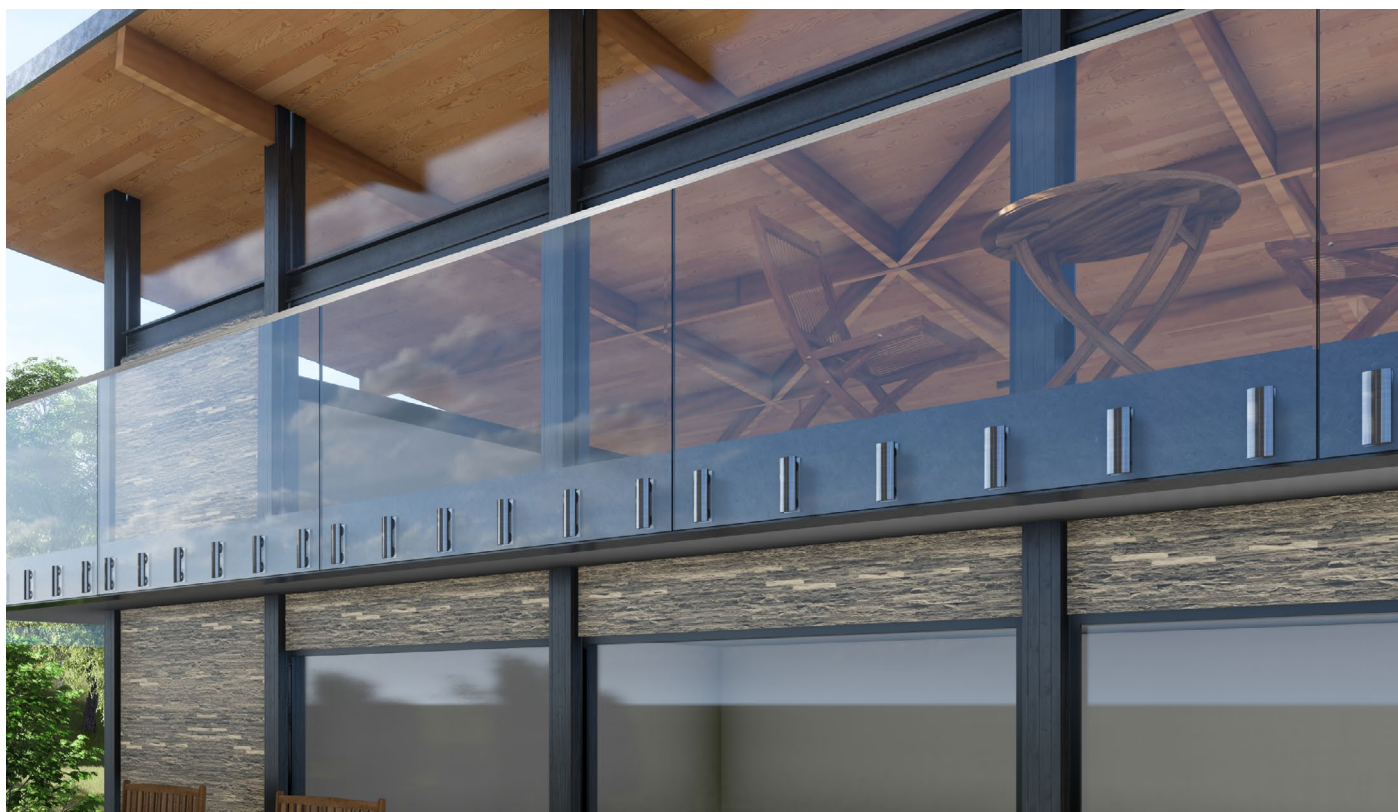
Réf. Art.	Matériau		longueur	Finition
5020VA2-2500	A2 304	88/2	2500	grain 320
5020VA2-5M	A2 304	88/2	5000	grain 320
10245320KU-5M	Elastomer	88/2	5000	-



Point de fixation double



- Avec réglage sur 3 axes
- Un seul encrage nécessaire
- En acier inoxydable
- Épaisseur du verre 88/4 - 10.10/4
- Usinage du verre: perçages Ø 25 mm
- Plage de réglage d'env. 9 mm
- Vis cachées

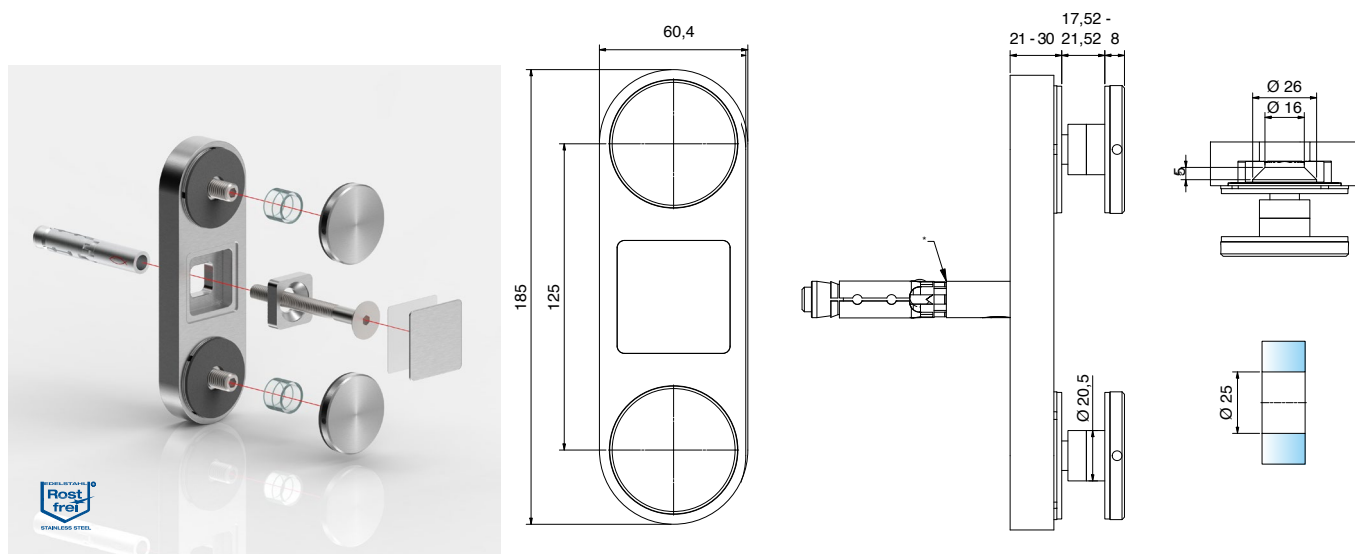


Modèle rectangulaire



Modèle rond

Point de fixation double

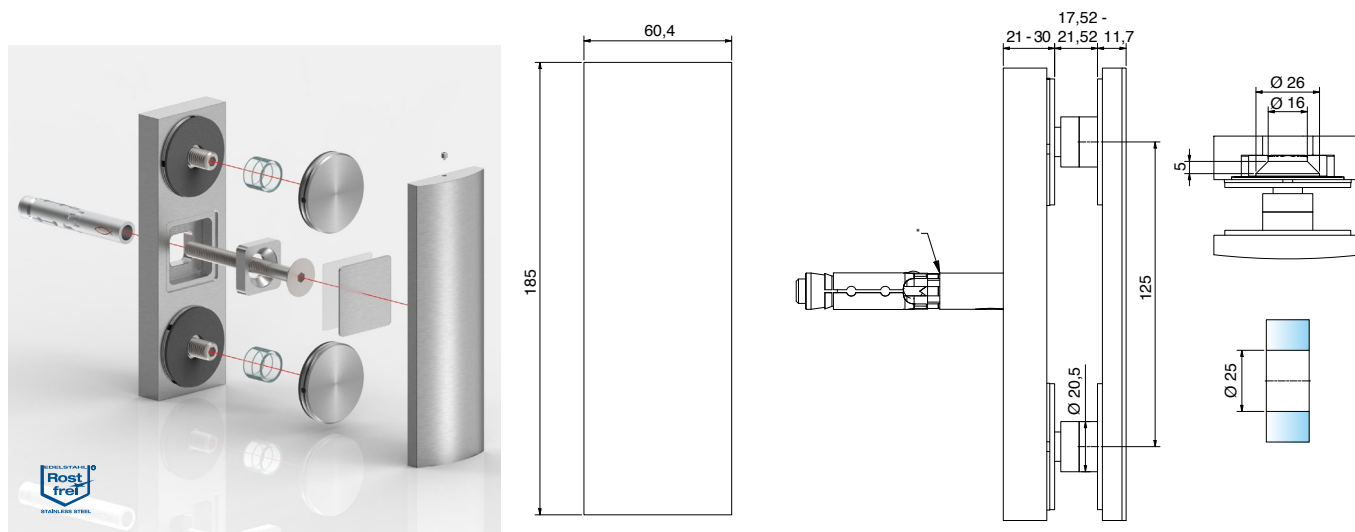


Point de fixation double - modèle arrondi

Finition: Inox brossé

Réf. Art.	Matériau		Perçage	Vis de fixation	
7088VA	A2 304	7,52 - 21,52	Ø 25 mm	M10	

*par ex. ancrage haute performance Fischer FH II 15/15 SK tête fraisée



Point de fixation double - modèle rectangulaire

Finition: Inox brossé

Réf. Art.	Matériau		Perçage	Vis de fixation	
7089VA	A2 304	7,52 - 21,52	Ø 25 mm	M10	

*par ex. ancrage haute performance Fischer FH II 15/15 SK tête fraisée

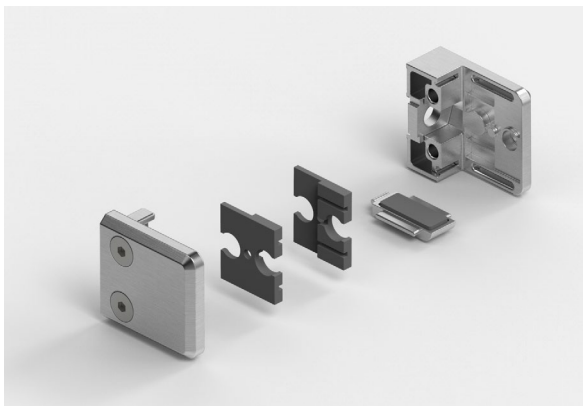
Pinces à verre



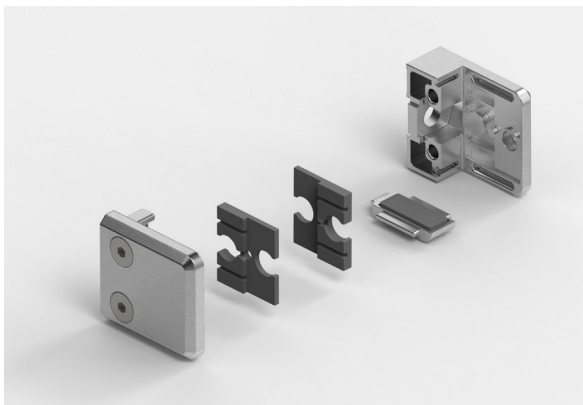
La pince en acier inoxydable de forme carrée, 48 x 45 mm, fait partie de nos meilleures ventes. Nous l'avons intelligemment perfectionnée d'un point de vue technique et délicatement modifiée d'un point de vue esthétique. Une seule fixation permet désormais de serrer en toute sécurité des verres d'une épaisseur de 8 mm à 12,76 mm (66/2) . La nouvelle forme brevetée des inserts en EPDM permet d'ajuster les épaisseurs de verre par simple „rotation”. Cela simplifie le considérablement stockage.

- forme carrée, 48 x 45 mm
- jusqu'à une épaisseur de verre de 12,76 mm (66/2)
- en inox 304 et 316
- également autorisé avec plaque de sécurité
- serrage avec seulement un type d'EPDM pour différentes épaisseurs de verr

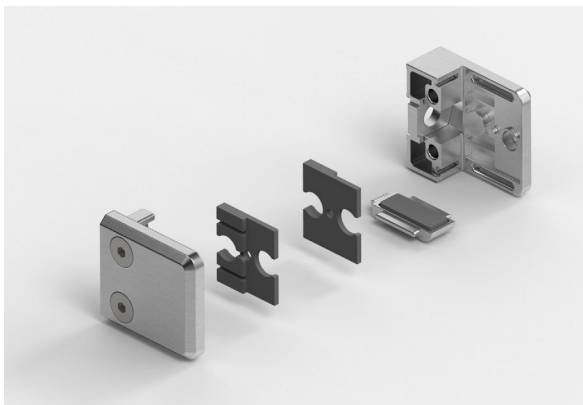
Utilisation des inserts EPDM



Pour verre 8 mm et 44/2



Pour verre 10 mm et 55/2



Pour verre 12 mm et 55/2

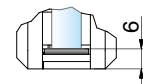
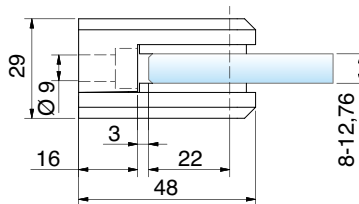
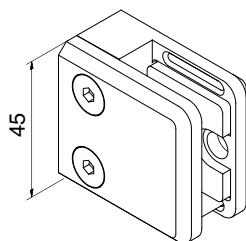
Utilisation des plaquettes de sécurité



Inox 304



NEW



MADE
IN
GERMANY

Pince à verre

Réf. Art			Sécurité	Matériau	Egalement possible avec	
4845VA2-A2-V	8,76 mm	8 mm		A2 304		•
	10,76 mm	10 mm				•
	12,76 mm	12 mm				•



Goupille de sécurité : 9320VA

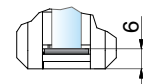
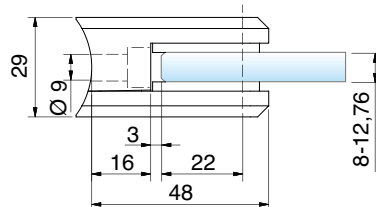
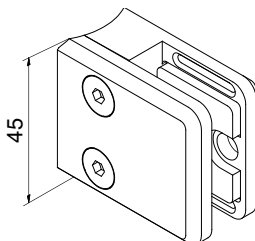


Plaquette de sécurité: SP484XVA2-A4

Inox 304



NEW



MADE
IN
GERMANY

Pince à verre

Réf. Art			Sécurité	Matériau	Egalement possible avec	
4847VA2-A2-V	8,76 mm	8 mm		A2 304		R22
	10,76 mm	10 mm				R22
	12,76 mm	12 mm				R22



Goupille de sécurité : 9320VA



Plaquette de sécurité: SP484XVA2-A4

Dimensionnement

Suivant abP sur www.pauli.de

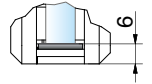
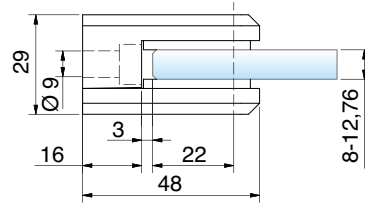
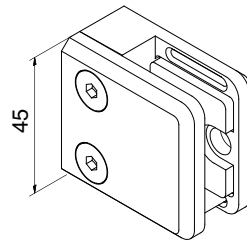
Finition



VA2



Inox 316



MADE IN GERMANY

Pince à verre						
Réf. Art			Sécurité	Matériau	Egalement possible avec	
4845VA2-A4-V	8,76 mm	8 mm		A4 316		•
	10,76 mm	10 mm				•
	12,76 mm	12 mm				•

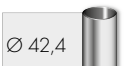
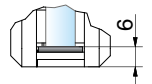
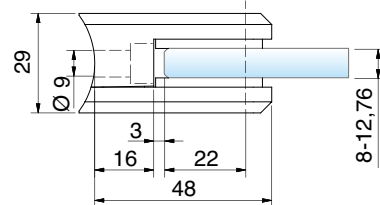
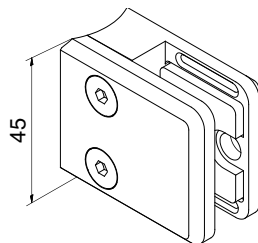


Goupille de sécurité : 9320VA



Plaquette de sécurité: SP484XVA2-A4

Inox 316



MADE IN GERMANY

Pince à verre						
Réf. Art			Sécurité	Matériau	Egalement possible avec	
4847VA2-A4-V	8,76 mm	8 mm		A4 316		R22
	10,76 mm	10 mm				R22
	12,76 mm	12 mm				R22



Goupille de sécurité : 9320VA



Plaquette de sécurité: SP484XVA2-A4

Dimensionnement

Suivant abP sur www.pauli.de

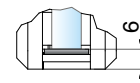
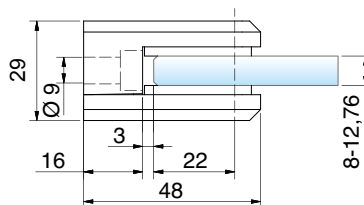
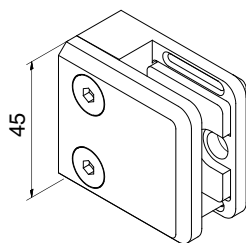
Finition



VA2

Zamac®

NEW



MADE
IN
GERMANY

Pince à verre

Réf. Art			Sécurité	Matériau	Egalement possible avec	
4845ZN0-V	8,76 - 12,76 mm	8 - 12 mm	*	ZAMAC®		•
4845ZN12-V	8,76 - 12,76 mm	8 - 12 mm	*	ZAMAC®		•
4845ZN14-V	8,76 - 12,76 mm	8 - 12 mm	*	ZAMAC®		•
4845ZN16-V	8,76 - 12,76 mm	8 - 12 mm	*	ZAMAC®		•
4845ZN1-K-V	8,76 - 12,76 mm	8 - 12 mm	*	ZAMAC®		•
4845ZN1-V	8,76 - 12,76 mm	8 - 12 mm	*	ZAMAC®		•
4845ZN22-K-V	8,76 - 12,76 mm	8 - 12 mm	*	ZAMAC®		•
4845ZN22-V	8,76 - 12,76 mm	8 - 12 mm	*	ZAMAC®		•
4845ZN5-V	8,76 - 12,76 mm	8 - 12 mm	*	ZAMAC®		•

en préparation



Goupille de sécurité : 9320VA



Plaquette de sécurité: SP484XVA2-A4

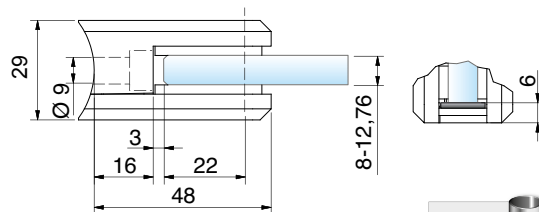
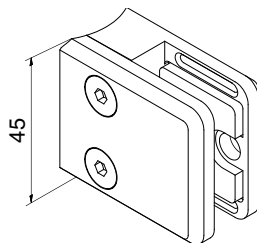
Remarque : autre EPDM (EPDM484X-V1) disponible

pour des épaisseurs de verre plus petites :

- 6 + 6,76 mm
- 4 mm (plexiglas, etc.)
- tôle de 2 mm

Zamac®

NEW



MADE
IN
GERMANY

Ø 42,4



Pince à verre

Réf. Art			Sécurité	Matériau	Egalement possible avec	
4847ZN0-V	8,76 mm	8 mm	*	ZAMAC®		R22
4847ZN12-V	8,76 mm	8 mm	*	ZAMAC®		R22
4847ZN14-V	8,76 mm	8 mm	*	ZAMAC®		R22
4847ZN16-V	8,76 mm	8 mm	*	ZAMAC®		R22
4847ZN1-K-V	8,76 mm	8 mm	*	ZAMAC®		R22
4847ZN1-V	8,76 mm	8 mm	*	ZAMAC®		R22
4847ZN22-K-V	8,76 mm	8 mm	*	ZAMAC®		R22
4847ZN22-V	8,76 mm	8 mm	*	ZAMAC®		R22
4847ZN5-V	8,76 mm	8 mm	*	ZAMAC®		R22

* en préparation



Goupille de sécurité : 9320VA



Plaque de sécurité: SP484XVA2-A4

Remarque : autre EPDM (EPDM484X-V1) disponible

pour des épaisseurs de verre plus petites :

- 6 + 6,76 mm
- 4 mm (plexiglas, etc.)
- tôle de 2 mm



Produits pour modules photovoltaïques

Garde-corps, auvents et façades

Les modules photovoltaïques intégrés à l'architecture - tendance en forte hausse - font actuellement partie de nombreux projets ! Le souhait d'une indépendance maximale dans l'approvisionnement énergétique des bâtiments et la nécessité d'un tournant thermique respectueux du climat rendent le photovoltaïque indispensable à l'avenir dans les projets de construction. Pauli + Sohn a développé des solutions adaptées à ce domaine d'application en forte croissance, afin d'utiliser de manière efficace et en même temps esthétique les surfaces libres, du toit à la façade et du garde-corps. Les directives de construction à respecter ont également été au centre de nos préoccupations.

Tous nos produits ont été testés et la sécurité correspondante a été confirmée (Normes Allemandes) . Lors du développement de nos produits innovants, la facilité de montage a également été un aspect décisif. La forme et la fonction peuvent s'harmoniser parfaitement, comme le montrent les câblages simples et invisibles que nous avons adaptés à chaque produit et qui sont fournis avec celui-ci.

Balustrades en Verre

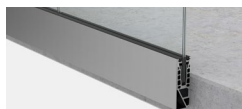


La combinaison de profilés de garde-corps CP et de modules Photovoltaïques n'est pas seulement forte en termes de design. Le système Photovoltaïque a **passé tous les tests** en Allemagne et est **inséré comme complément dans le certificat général de construction (abP)** Allemand existant. La construction bien pensée permet **un montage final simple** par l'électricien ou l'installateur photovoltaïque. **Tous les composants, y compris les câbles et les connecteurs**, sont inclus dans la livraison afin de garantir une mise en place sans problème.

Puissance photovoltaïque [kWp] par m = 0,16 kWp

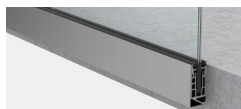
Nos systèmes de balustrades tout-verre conviennent aux applications suivantes :

- balustrades tout-verre avec main courante
- balcons
- pour montage sur rampant d'escalier (1442/1443)
- pour montage encastré dans la structure du plancher (1440)
- pour montage sur dalle (1444) Des consoles pour fixation à une sous-structure sont également disponibles. Les calculs statiques sont disponibles pour ces produits.



cp-1442

montage en nez de dalle



cp-1443

montage en nez de dalle



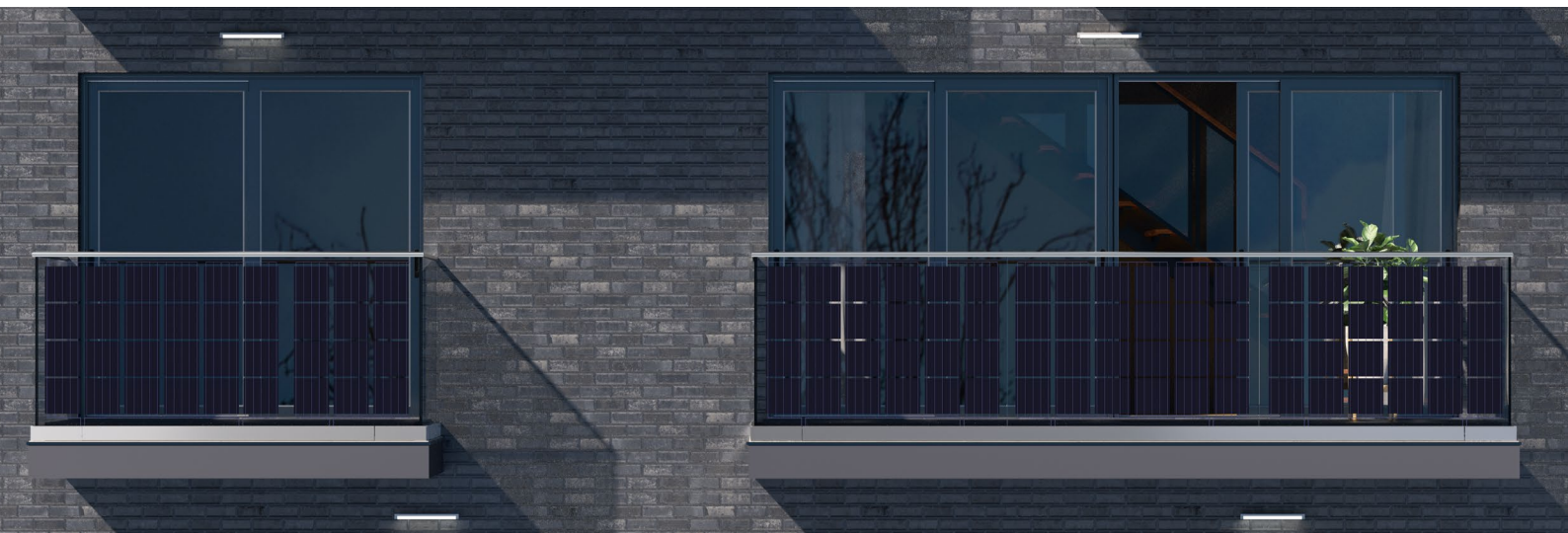
cp-1440

montage sur dalle ou sur allège

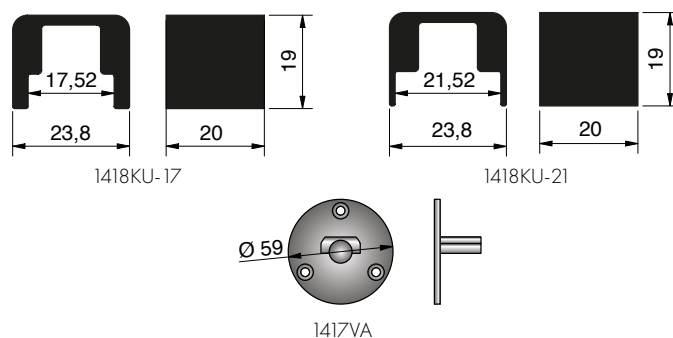
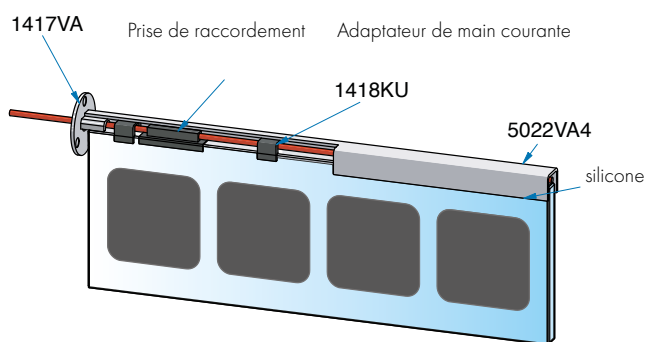


cp-1444

montage sur dalle ou sur allège



Balustrades en Verre



Structure du verre (verre feuilleté trempé ou trempé HST)	Dimensions autorisées des verres	
	Largeur (min. – max.)	Hauteur, y compris la profondeur de serrage de 100 mm (min. – max.)
8 mm / 0,76 mm PVB / Cellules PV / 0,76 mm PVB / 8 mm (17,52 mm)	500 mm - 6000 mm	1200 mm
10 mm / 0,76 mm PVB / Cellules PV / 0,76 mm PVB / 10 mm (21,52 mm)	500 mm - 6000 mm	1200 mm

Système de fixation cp-mini

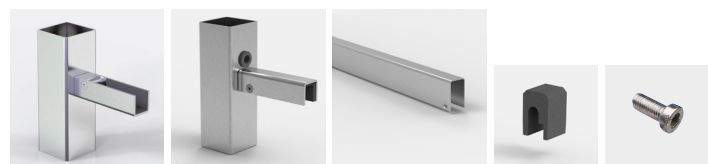
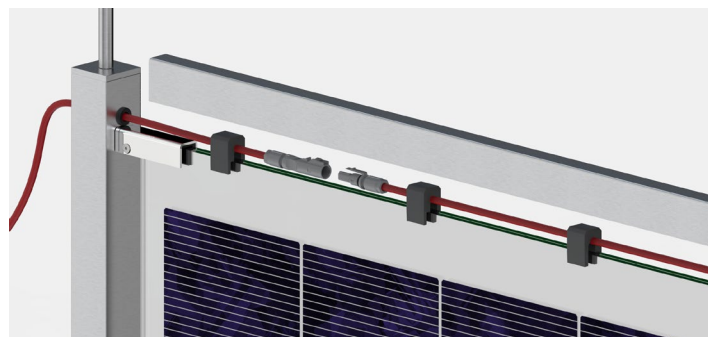
Le système photovoltaïque comprend les supports de système **cp-mini pour les modules photovoltaïques, les poteaux et tous les éléments de connexion nécessaires**. Le câblage dissimulé est particulièrement esthétique. La sécurité de la construction et l'aptitude à servir d'élément de garde-corps ont bien entendu été démontrées (Allemagne). Le système est particulièrement **facile à monter** et l'électricien ou l'installateur photovoltaïque peut le raccorder sans effort.

Puissance photovoltaïque [kWp] par m = 0,13 kWp

- **vérification de la capacité de charge**, sous des charges d'impact, du verre et de sa fixation directe (support, attaches) en relation avec les panneaux photovoltaïques/balcons
- des **études statiques** sont disponibles
- câblage dissimulé du module au-dessus du bord du verre.

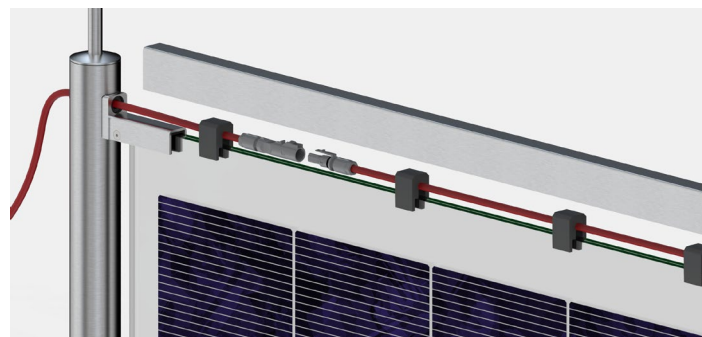


Raccord tube carré



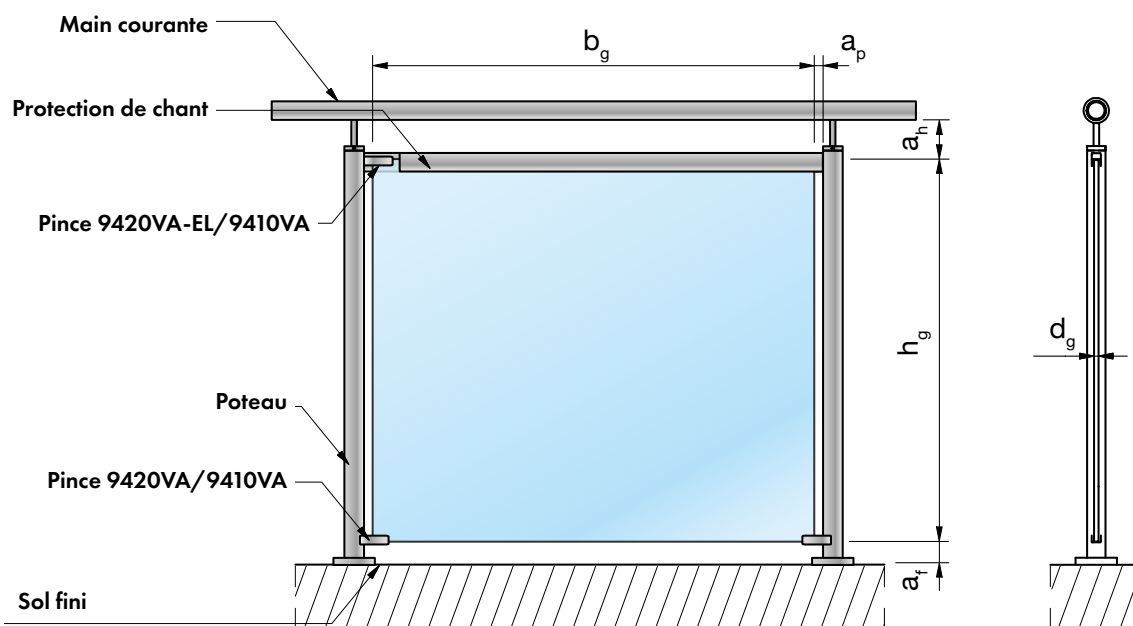
9410VA 9410VA 9409VA-1500 9408POM-12 S6912A2D6X30

Raccord tube rond



9420VA 9420VA-EL 9419VA-1500 9408POM-12 S6912A2D6X30

Système de fixation cp-mini



	min.	max.
Largeur du verre	b_g 500	1400
Hauteur du verre	h_g 800	1000
Epaisseur du verre	d_g 13,52	13,52
Jeu entre verre et poteau	a_p 24	24
Distance libre entre la main courante et le chant supérieur du verre	a_h 10	30*
Distance libre entre le sol fini et le chant inférieur du verre	a_t 10	30*

* sans protection des chants

Marquise autoportante VD1511



Notre nouveau système de marquise répond aux exigences les plus élevées en matière de qualité et de sécurité et dispose d'une homologation générale (Allemagne). **Le module PV est laminé sur le verre habituellement** utilisé et assure, grâce à sa construction, **une stabilité maximale et une production d'énergie efficace**. Le câblage élégant et invisible a été spécialement conçu pour cette application et est assuré par un cache esthétique.

dimensions : 1200 x 1998 mm

Puissance photovoltaïque [kWp] par m = 0,18 kWp



Faits condensés de l'aBG :

- 88/4 ou 10.10/4 durci avec film PVB ou SentryGlas® SG 5000 selon aBG 70.3-253
- de nombreux modèles de verres ainsi que des découpes de verre sont possibles
- Pente 10° (au-delà, il est possible de monter le profilé mural incliné jusqu'à 9° vers le haut)
- Profondeur maximale avec 88/4 durci
avec SentryGlas® : 1100mm
avec PVB : 1000mm
- Profondeur maximale avec 10.10/4 durci
avec PVB et SentryGlas® : 1200 mm

Il est possible de raccorder plusieurs profilés pour marquises, qui s'étendent par exemple sur toute la façade. Dans ce cas, il faut veiller à ne pas dépasser la largeur maximale des verres de 3000 mm. Toutes les fixations de serrages et les deux éléments de sécurité extérieurs doivent être utilisés.

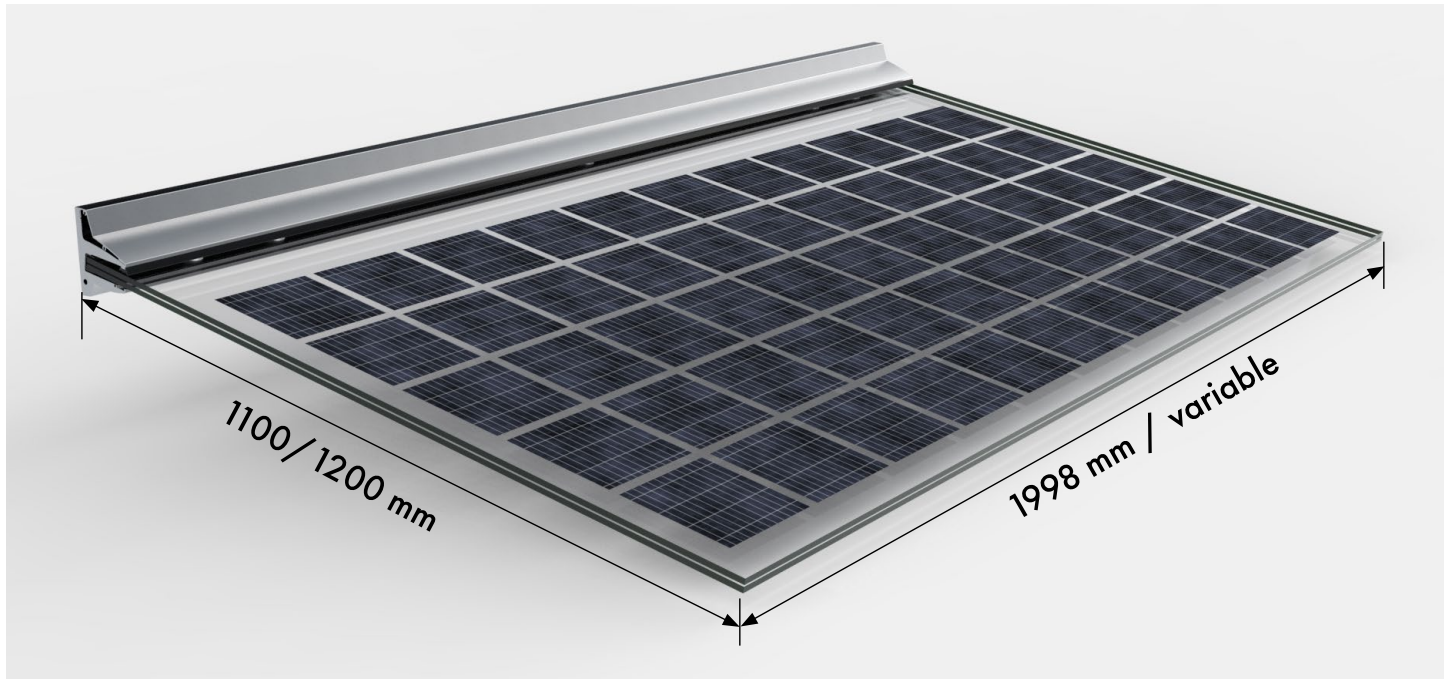


Vérification de la capacité de charge résiduelle pour le verre de 88/4 et 10.10/4 (Allemagne)

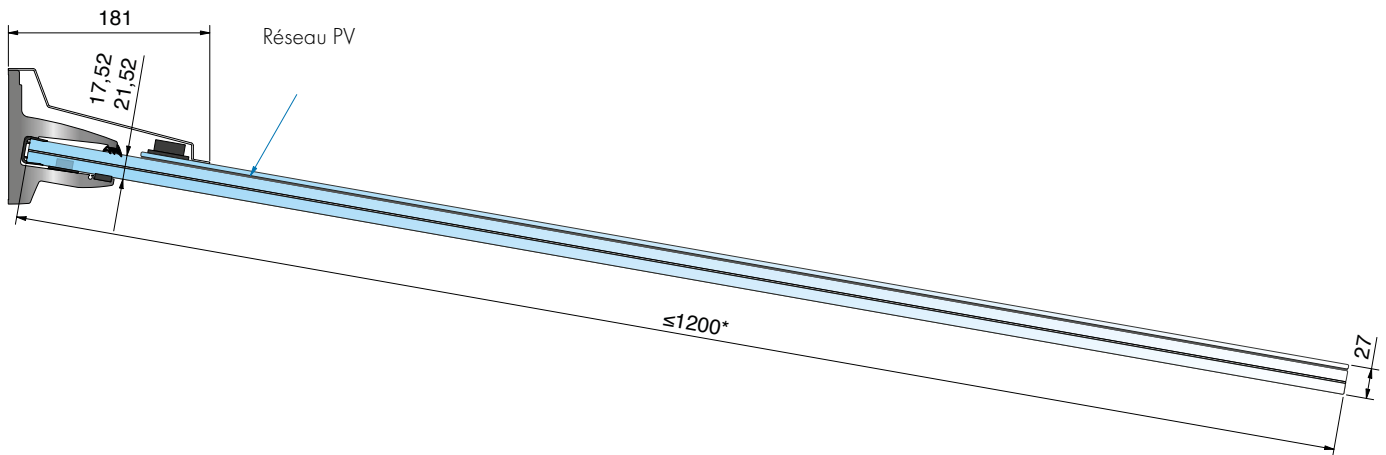


Etude statique disponible selon la norme DIN 18008

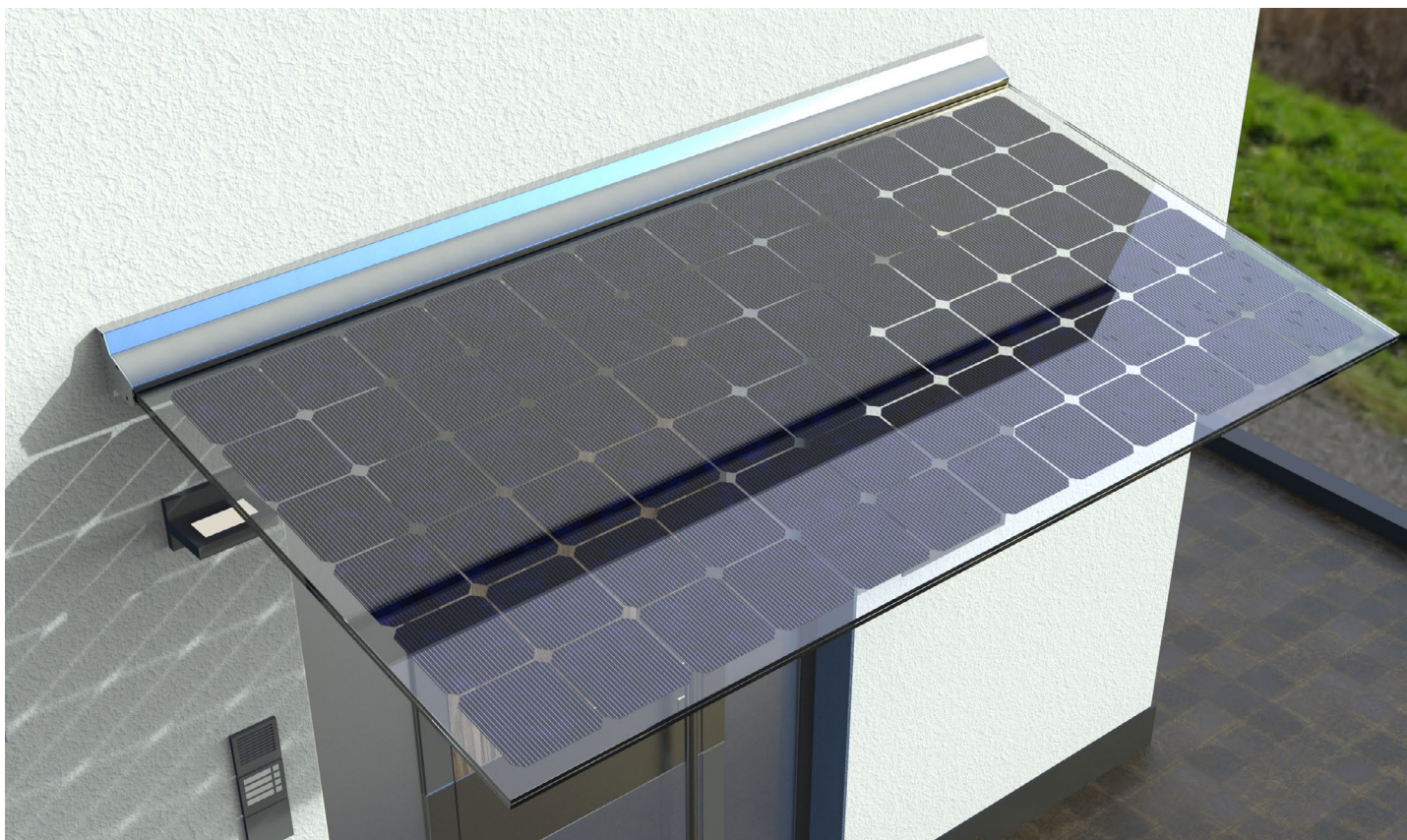
Marquise autoportante VD1511



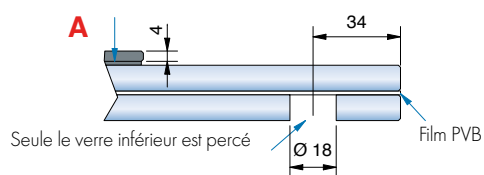
1511E6EV1-21-2000P



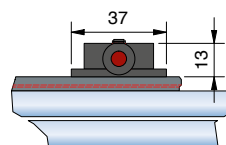
Marquise autoportante



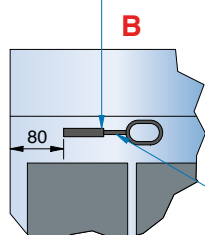
Réseau cellulaire



Détail de la boîte de jonction :

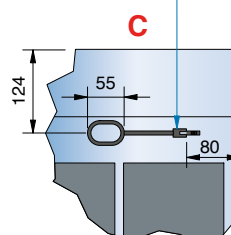


PVS-4SLIM-NEUTRAL (TE 1-1987558-3)
ou sur mesure

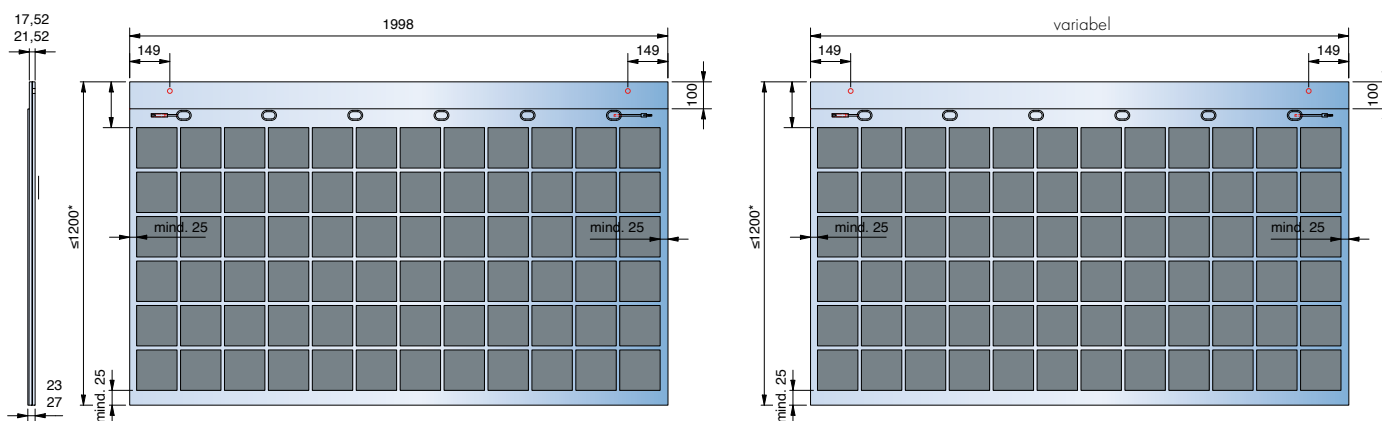


PVK-LQ4-6.3
Stäubli 62.7435-91021
FLEX-SOL-EVO-DX 4,0/12AWG

PVB-4SLIM-MINUS (TE 1-1987559-2) ou
sur mesure



Marquise autoportante



Marquise auto-portante avec panneau photovoltaïque

Matériau: Aluminium/ Finition: Anodisé naturel

Réf. Art.		trou de fixation	Portée Film PVB	Portée SentryGlas®	Largeur du verre	Largeur totale
1511E6EV1-17-2000P	17,52 mm	10x	≤1000 mm	≤1100 mm	1998 mm	2007 mm
1511E6EV1-17-P-V	17,52 mm	personnalisé	≤1000 mm	≤1100 mm	personnalisé	personnalisé
1511E6EV1-21-2000P	21,52 mm	10x	≤1000 mm	≤1100 mm	1998 mm	2007 mm
1511E6EV1-21-P-V	21,52 mm	personnalisé	≤1000 mm	≤1100 mm	personnalisé	personnalisé



Vérification de la capacité de charge résiduelle pour le verre de 88/4 et 10.10/4 (Allemagne)

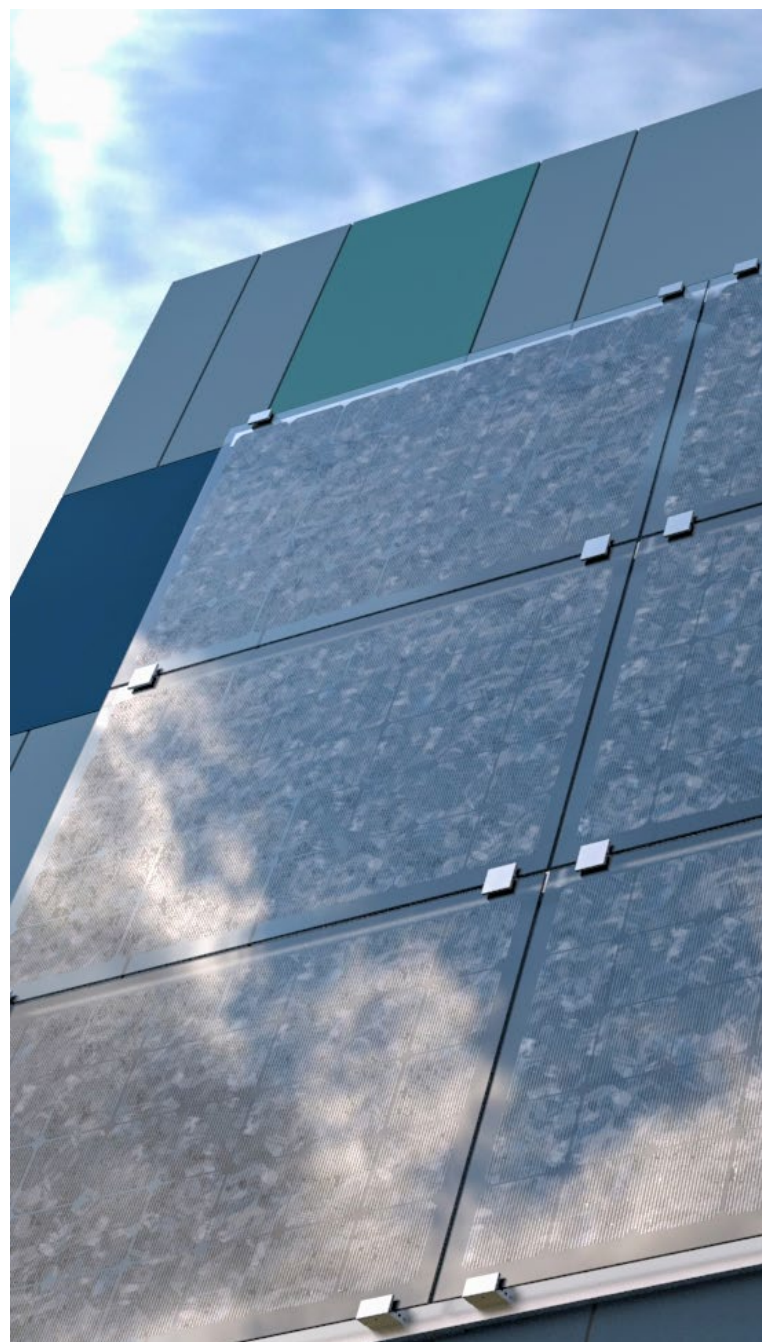


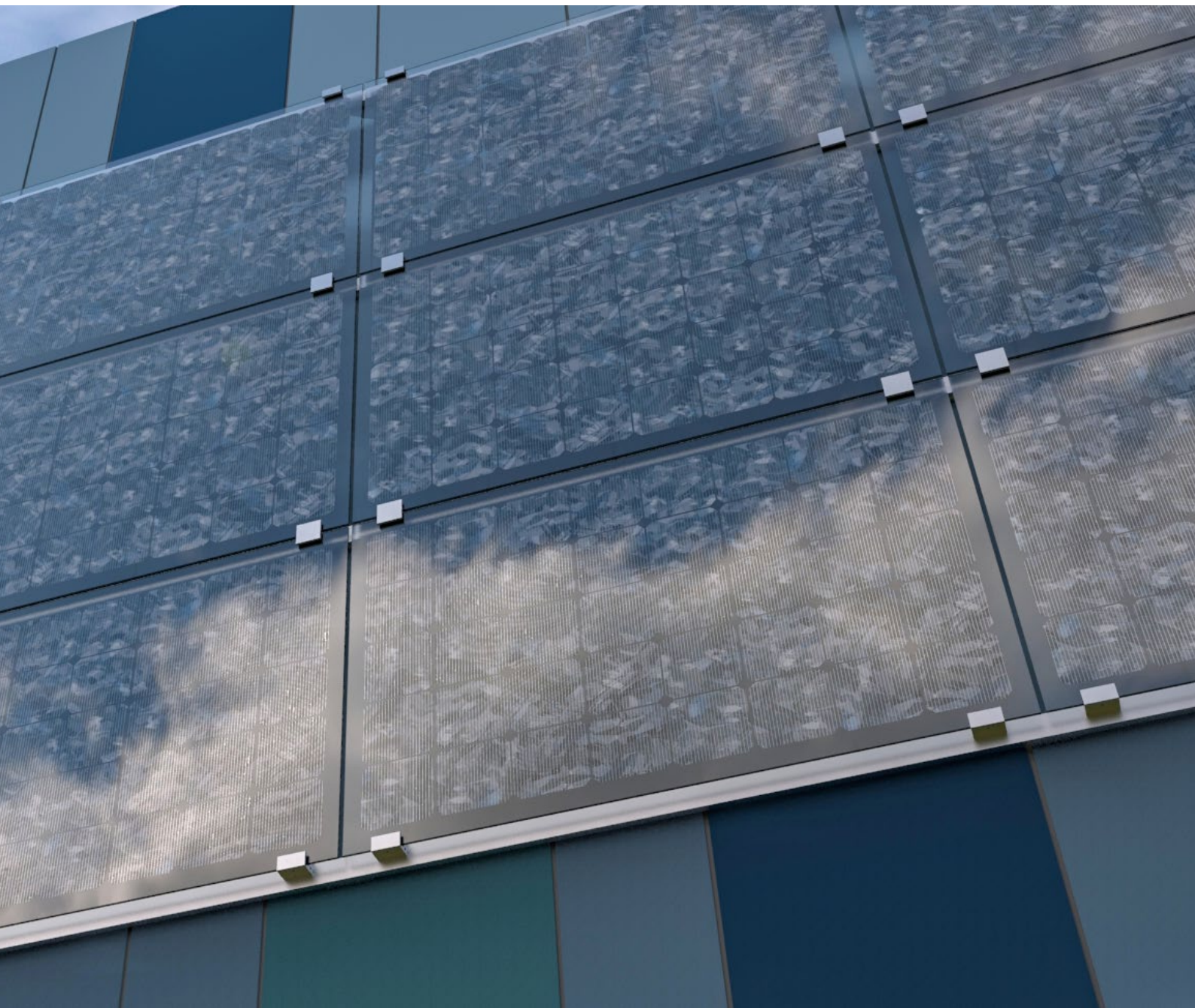
Etude statique disponible selon la norme DIN 18008

Etude de conception pince à façades

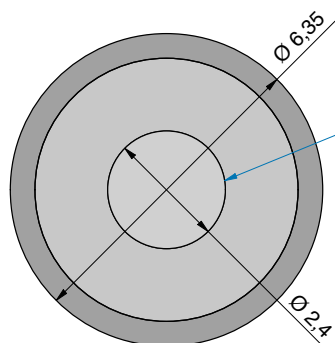
Pour les façades de type rideau, ventilées par l'arrière :

- Montage possible sur une sous-construction en acier plat jusqu'à max. 15 mm
- serrage ou fixation du verre par un profilé en caoutchouc
- utilisable avec tous les types de panneaux possibles
- modules/panneaux individuels facilement interchangeables
- épaisseur du panneau : 7 - 12,76 mm
- finitions:
E6EV1 – anodisé Naturel / E6C35 - anodisé noir matt





Accessoires



52x0,3mm (4mm²) AWG 12
max. Résistance du conducteur/20°C
= 5,09Ω/km

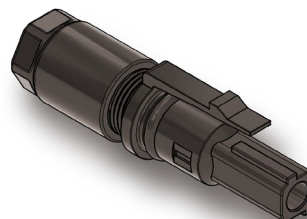
Cable PV

Stäubli 62.7435-91021 FLEX-SOL-EVO-DX 4,0/12AWG

Réf. Art.	Description
PVK-LQ4-6.3	LQ 4 mm ² , A Ø 6,3 mm

Câbles photovoltaïques sans halogène, à faible émission de fumée, flexibles, monoconducteurs, réticulés, à deux conducteurs, en particulier pour une utilisation du côté courant continu (CC) des installations photovoltaïques. Ces câbles sont conçus pour être raccordés à la plupart des composants photovoltaïques de classe II et ont une tension continue nominale de 1,5 kV (CEI) entre les conducteurs et entre le conducteur et la terre.

- La tension continue de service maximale autorisée est de 1,8 kV.
- La tension de service maximale pour les applications UL est de 2 kV.
- Les câbles sont conformes aux normes CEI 62930 et EN 50618 ainsi qu'à la norme UL 4703.
- Ils sont conçus pour fonctionner à une température de conducteur maximale continue normale de 90 °C.
- La durée de fonctionnement autorisée à une température de conducteur maximale de 120 °C est limitée à 20 000 heures.



Connecteur pour CP+ cp-mini + VD1511

TE 1-1987558-3

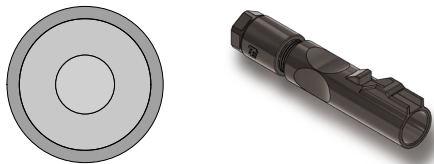
Réf. Art.	Description
PVS-4SLIM-NEUTRAL	connecteur pin slim neutre , codé 4 mm ²

Connecteur pour CP+ cp-mini + VD1511

TE 1-1987559-2

Réf. Art.	Description
PVB-4SLIM-MINUS	connecteur femelle mince, négatif , codé 4 mm ²

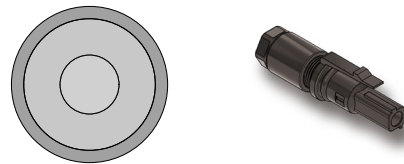
Accessoires



Kit de connexion avec câble PV

du module à l'onduleur avec connecteur pré-monté d'un côté sur le côté du module

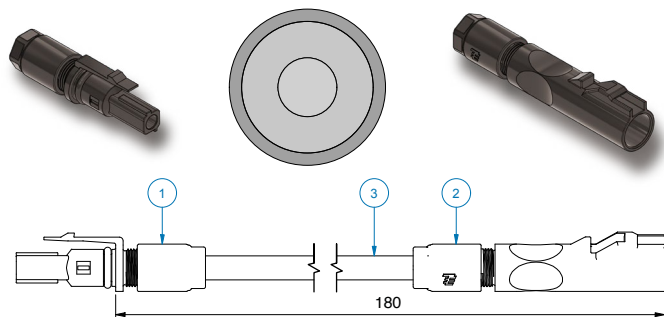
Réf. Art.	Description	longueur
PVK-LQ4-6.3-SN-5M	LQ 4 mm ² , A Ø 6,3 mm monté avec 1x PVS-4SLIM-NEUTRAL	5 m
PVK-LQ4-6.3-SN-10M	LQ 4 mm ² , A Ø 6,3 mm monté avec 1x PVS-4SLIM-NEUTRAL	10 m
PVK-LQ4-6.3-SN-20M	LQ 4 mm ² , A Ø 6,3 mm monté avec 1x PVS-4SLIM-NEUTRAL	20 m



Kit de connexion avec câble PV

du module à l'onduleur avec connecteur pré-monté d'un côté sur le côté du module

Réf. Art.	Description	longueur
PVK-LQ4-6.3-BM-5M	LQ 4 mm ² , A Ø 6,3 mm monté avec 1x PVB-4SLIM-MINUS	5 m
PVK-LQ4-6.3-BM-10M	LQ 4 mm ² , A Ø 6,3 mm monté avec 1x PVB-4SLIM-MINUS	10 m
PVK-LQ4-6.3-BM-20M	LQ 4 mm ² , A Ø 6,3 mm monté avec 1x PVB-4SLIM-MINUS	20 m



Câble pour montage en série VD 1511

Réf. Art.	Description	longueur
PVK-LQ4-6.3SNBM018	Câble PV, LQ4mm ² , monté avec 1x PVS-4SLIM-NEUTRAL et 1x PVB-4SLIM-MINUS	180 mm



Microinverter

Réf. Art.	Description
PVW-HM-600-2	für VD1511
PVW-HM-800-2	for VD1511



Betteri sur Schuko

Réf. Art.	Description
PVZ-BC01-02-10M	für VD1511 for VD1511



Druckprodukt mit finanziellem
Klimabeitrag

ClimatePartner.com/11798-2403-1004

Alle Bilder, technische Zeichnungen und deren Beschreibungen sind urheberrechtlich geschütztes Eigentum der Pauli + Sohn GmbH. Technische Maßangaben innerhalb des Kataloges sind unverbindlich. Konstruktionsänderungen sind vorbehalten. Bitte beachten Sie unsere Schutzrechte. Für Druckfehler und Irrtümer, die bei der Herstellung unterlaufen sind, ist jede Haftung ausgeschlossen.

www.paulifrance.fr
Technischer Stand: März 2024



SARL Pauli France

1208 Avenue du Camp de Menthe
13090 Aix-en-Provence

Tél: 04.42.58.18.13

Fax: 04.42.58.27.12

infos@paulifrance.fr

www.paulifrance.fr