

EVERYSPACE interior

Systeme de portes coulissantes

Catalogue Technique



MADE
IN
GERMANY

SARL **Pauli**
France

Edition 01 - 2023





Contenu

Aperçu - Situations de montage	6
Vue d'ensemble des composants.....	10
types de montage possibles.....	13
Montage et assemblage.....	16
Serrures.....	26
Montage mural 1 vantail	28
Montage plafond 1 vantail avec partie latérale fixe	32
Montage plafond 2 vantaux	36
Montage sur verre 1 vantail	40
Vue d'ensemble des références	44
Accessoires	46
Notre service	52
Conseils d'entretien	53
Résumé technique	54

EVERYSPACE interior

L'élégance fonctionnelle en toute perfection

L'excellence dans la finition et l'élégance dans l'aspect - le système de portes coulissantes **EVERYSPACE** interior, d'une qualité absolue, offre des solutions parfaites et individuelles pour l'installation de portes coulissantes en verre et en bois à l'intérieur de la salle de conférence au salon, en passant par les grandes séparations de pièces ou les portes étroites.

Vous créez ainsi des espaces libres et mettez l'accent sur l'architecture intérieure avec style. Avec notre technique de ferrures modulaires haut de gamme, vous profitez de la longévité de tous les composants et restez flexible - que ce soit pour le montage mural ou au plafond. Le système softstop d'arrêt en douceur innovant permet une utilisation douce et silencieuse des portes coulissantes.

Les habillages de qualité sont réalisés en aluminium anodisé et confèrent un aspect unique qui reflète la qualité élevée de la technique de porte coulissante qui se cache derrière.

Une qualité de matériau exceptionnelle de tous les composants et une précision de fabrication maximale - une marque de fabrique de Pauli + Sohn est une condition préalable à une installation simple, sûre et durable. Lors des tests d'endurance selon la norme DIN EN 14428, les 20.000 cycles de fermeture exigés ont été dépassés sans difficulté avec 50.000 cycles effectués. Une fonctionnalité de premier ordre et à faible usure est ainsi garantie durablement.



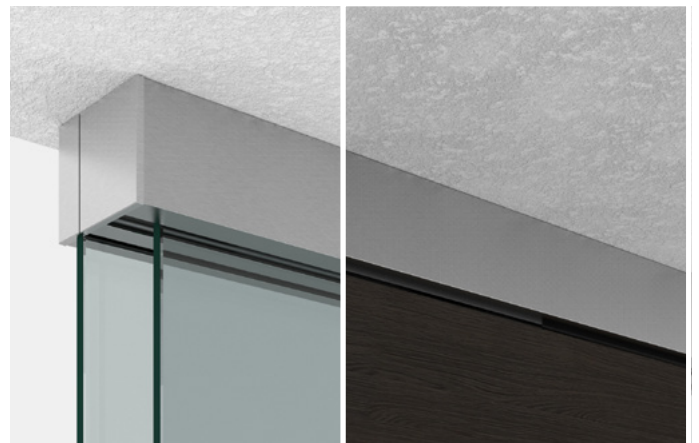
Montage mural avec au choix porte en verre ou en bois



Montage plafond avec au choix porte en verre ou en bois

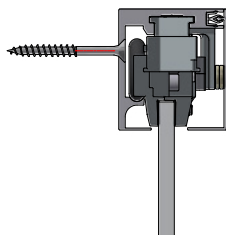




Montage sur verre avec au choix porte en verre ou en bois

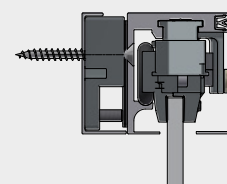
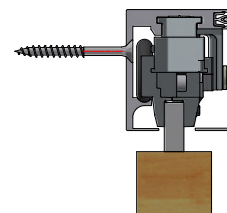


Montage plafond avec partie latérale fixe avec au choix porte en verre ou en bois

Aperçu – Situations de montage

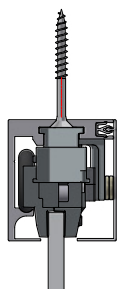
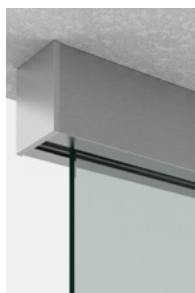


Type	3442-1 – 1 Vantail montage mural	3444-4 – 2 vantaux montage mural
largeurs standard du système	2000; 2500; 3000 mm*	3000; 4000 mm*
dimensions du rail de roulement LxH	55 x 61,5 mm	55 x 61,5 mm
Distance au mur de la porte	Verre 20 mm / Bois min. 5 mm	Verre 20 mm / Bois min. 5 mm
Épaisseur de la porte	8-12,76 mm	8-12,76 mm
Largeur maxi. de la porte	1500 mm	1500 mm
Hauteur maxi. de la porte	2800 mm	2800 mm
Poids maxi. de la porte	100 kg (avec Softstop) 80 kg (sans Softstop)	100 kg (avec Softstop) 80 kg (sans Softstop)
Réglage de la hauteur	+/-3 mm	+/-3 mm
Finitions	E6EV1 (Anodisé naturel) E6C35 (Anodisé noir mat) E123 (effet inox brossé)	E6EV1 (Anodisé naturel) E6C35 (Anodisé noir mat) E123 (effet inox brossé)
Softstop	✓	✓
Cycles de mouvement avec freins	≤ 50.000	≤ 50.000
Cycles de mouvement sans freins	≥200.000	≥200.000
Porte en bois		
	✓	✓
Espaceur pour chambranle		
	✓ (+23 mm Distance)	✓ (+23 mm Distance)



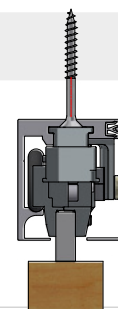
* Seulement avec Softstop

Aperçu – Situations de montage



Type	3443-11 – 1 vantail montage plafond	3445-12 – 2 vantaux montage plafond
largeurs standard du système	2000; 2500; 3000 mm*	3000; 4000 mm*
dimensions du rail de roulement LxH	55 x 61,5 mm	55 x 61,5 mm
Distance au mur de la porte	Verre 20 mm / Bois min. 5 mm	Verre 20 mm / Bois min. 5 mm
Épaisseur de la porte	8-12,76 mm	8-12,76 mm
Largeur maxi. de la porte	1500 mm	1500 mm
Hauteur maxi. de la porte	2800 mm	2800 mm
Poids maxi. de la porte	100 kg (avec Softstop) 80 kg (sans Softstop)	100 kg (avec Softstop) 80 kg (sans Softstop)
Réglage de la hauteur	+/-3 mm	+/-3 mm
Finitions	E6EV1 (Anodisé naturel) E6C35 (Anodisé noir mat) E123 (effet inox brossé)	E6EV1 (Anodisé naturel) E6C35 (Anodisé noir mat) E123 (effet inox brossé)
Softstop	✓	✓
Cycles de mouvement avec freins	≤ 50.000	≤ 50.000
Cycles de mouvement sans freins	≥ 200.000	≥ 200.000

Porte en bois



* Seulement avec Softstop

Exemple de numéro de référence pour : montage mural à un vantail avec chambranle et softstop

N° de Set pour montage mural à un vantail ← **3442E123-1-200S** → longueur système: 2000 mm

Finition : aluminium anodisé aspect inox brossé ← **3442E123-1-200S** → avec softstop

+ Extension du système pour chambranle: 1x 3448E123-3-200

Aperçu – Situations de montage

MADE
IN
GERMANY



Type	3443-11 – 1 vantail montage plafond + Extension partie fixe 1x 3448-2	3445-12 – 2 vantaux montage plafond + Extension partie fixe 1x 3448-2
------	--	--

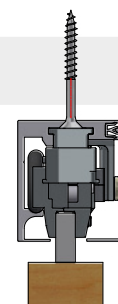
largeurs standard du système	2000; 2500; 3000 mm*	3000; 4000 mm*
dimensions du rail de roulement LxH	55 x 61,5 mm	55 x 61,5 mm
Distance au mur de la porte	Verre 20 mm / Bois min. 5 mm	Verre 20 mm / Bois min. 5 mm
Épaisseur de la porte	8-12,76 mm	8-12,76 mm
Largeur maxi. de la porte	1500 mm	1500 mm
Hauteur maxi. de la porte	2800 mm	2800 mm
Poids maxi. de la porte	100 kg (avec Softstop) 80 kg (sans Softstop)	100 kg (avec Softstop) 80 kg (sans Softstop)
Réglage de la hauteur	+/-3 mm	+/-3 mm
Finitions	E6EV1 (Anodisé naturel) E6C35 (Anodisé noir mat) E123 (effet inox brossé)	E6EV1 (Anodisé naturel) E6C35 (Anodisé noir mat) E123 (effet inox brossé)
Softstop	✓	✓
Cycles de mouvement avec freins	≤ 50.000	≤ 50.000
Cycles de mouvement sans freins	≥ 200.000	≥ 200.000

Porte en bois



✓

✓



* Seulement avec Softstop

Exemple de référence pour : montage au plafond à un vantail avec partie latérale fixe et softstop

N° de Set pour montage au plafond à un vantail ← **3443E6C35-11-300S** → longueur système: 3000 mm

Finition : aluminium anodisé noir ← **3443E6C35-11-300S** → avec softstop

+ Extension du système pour montage avec partie latérale fixe: 1x 3448E6C35-2-100

Aperçu – Situations de montage

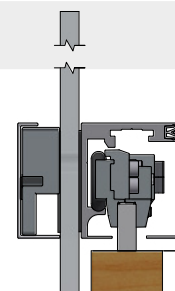

Type **3446-6 – 1 Vantail montage sur verre** **3447-7 – 2 vantaux montage sur verre**

largeurs standard du système	2000; 2500; 3000 mm*	3000; 4000 mm*
dimensions du rail de roulement LxH	55 x 61,5 mm	55 x 61,5 mm
Distance au mur de la porte	Verre 20 mm / Bois min. 5 mm	Verre 20 mm / Bois min. 5 mm
Épaisseur de la porte	8-12,76 mm	8-12,76 mm
Largeur maxi. de la porte	1500 mm	1500 mm
Hauteur maxi. de la porte	2800 mm	2800 mm
Poids maxi. de la porte	100 kg (avec Softstop) 80 kg (sans Softstop)	100 kg (avec Softstop) 80 kg (sans Softstop)
Réglage de la hauteur	+/-3 mm	+/-3 mm
Finitions	E6EV1 (Anodisé naturel) E6C35 (Anodisé noir mat) E123 (effet inox brossé)	E6EV1 (Anodisé naturel) E6C35 (Anodisé noir mat) E123 (effet inox brossé)
Softstop	✓	✓
Cycles de mouvement avec freins	≤ 50.000	≤ 50.000
Cycles de mouvement sans freins	≥200.000	≥200.000

Porte en bois

✓

✓



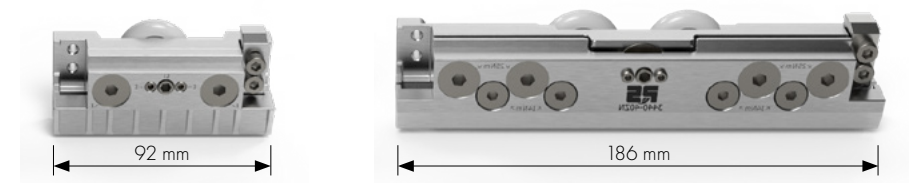
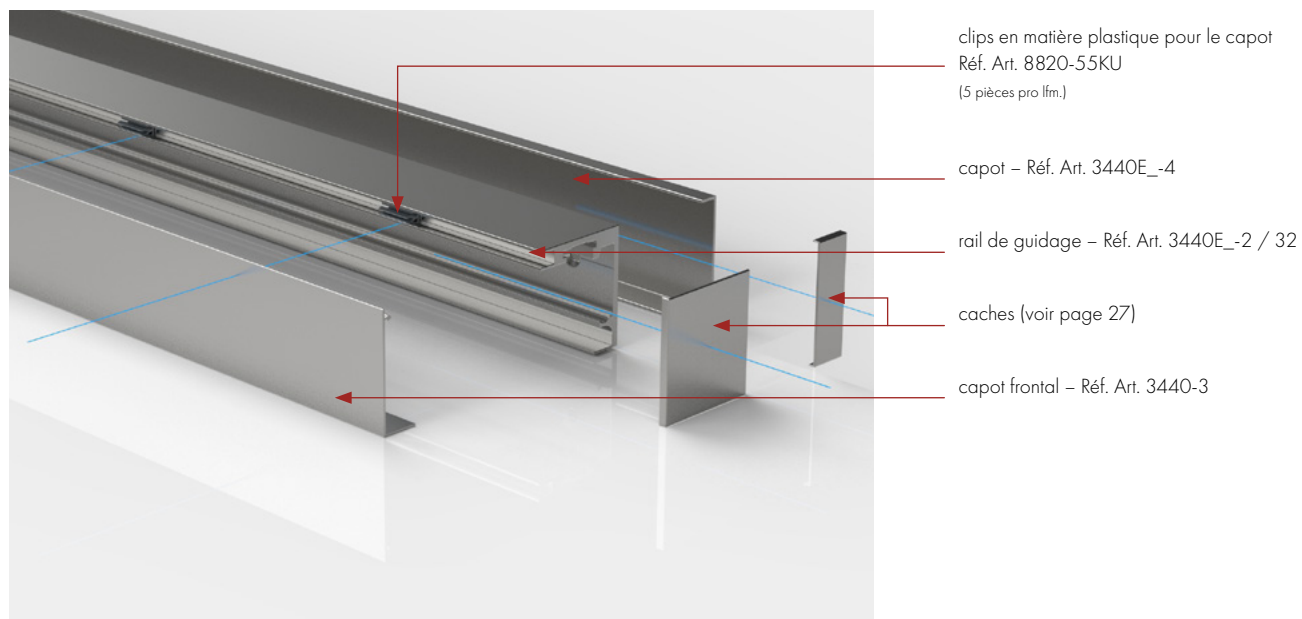
* Seulement avec Softstop

**Exemple de numéro de référence pour : Montage sur verre à 2 vantaux
avec partie latérale fixe/imposte/partie latérale fixe et softstop**

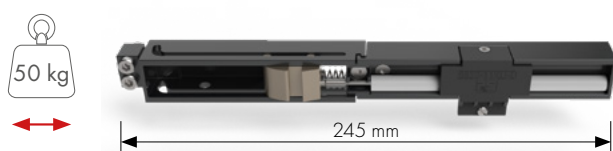
N° de Set 2 vantaux montage sur verre ← **3447E6EV1-7-250S** → longueur système: 2500 mm

Finition : aluminium anodisé naturel ← **3447E6EV1-7-250S** → avec softstop

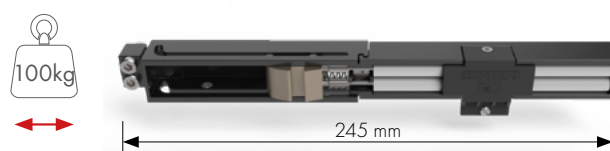
Vue d'ensemble **des composants**



Chariot jusqu'à 50 kg – Réf. Art. 8822ZN-LW Chariot jusqu'à 100 kg – Réf. Art. 3441ZN-LW100



Softstop 1 coté (50kg) – Réf. Art. 3441RAL7016-SSD50*



Softstop 1 coté (100kg) – Réf. Art. 3441RAL7016-SSD100*

peut être combiné avec tous les softstops des EVERYSPACE douches



Butée de fin
Réf. Art. 3441ZN-EA



Butée de porte
Réf. Art. 3441ZN-MA



Activateur
Réf. Art. 3441ZN-AT



Tôle de compensation pour softstop,
pliable, épaisseur 1 mm
Réf. Art. 3440-9VA

Les fixations des parties latérales fixes (profilés) et les poignées doivent être commandées séparément (voir page 27).

Vue d'ensemble **des composants****Extensions du système**

Pièce d'espacement de chambranle
Réf. Art. 3441 ZN-ZA
Inclus dans le kit d'extension 3448-3 !

3448__-3-200/400**Set d'extension pour montage avec chambranle jusqu'à une largeur de système de 2000/4000mm**

	Contenu	Désignation
	1x 3441 ZN_-ABZA	Paire de caches
	9x/18x 3441 ZNOP-ZA	Adaptateur de chambranle
	1x 3440-4_	profilé capot 1997/3997 mm

Le kit d'extension doit être commandé séparément.



Pièce de serrage de partie latérale fixe
Réf. Art. 3441 ZN-SM
Inclus dans le kit d'extension 3448-2 !

3448__-2-100/200**Kit d'extension pour partie latérale fixe jusqu'à 1000/2000 mm de largeur de partie latérale fixe**

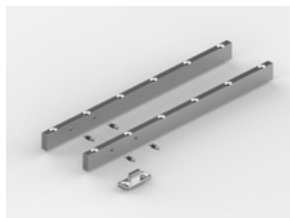
	Contenu	Désignation
	1x 3440-4_	Profilé capot 1008/2008 mm
	3x/6x 3441 ZNOP-SM	Pièce de serrage de partie latérale fixe
	1x 3441 ZN_-ABST	Capot partie latérale
	2x/4x 3441 MAG-AB	Paire d'aimants

Le kit d'extension doit être commandé séparément.



Pièce de montage pour verre
Réf. Art. 3441 ZN-GW

Compris dans tous les kits avec montage sur verre ! Pour plus d'informations, voir page 40.



Kit de montage pour portes en bois
Réf. Art. 3441 VA-HT
Longueur: 360 mm

3441 VA-HT**Set d'extension pour porte en bois**

	Contenu	Désignation
	2 3440-48VA	Adaptateur pour porte en bois
	1 32021	Guide au sol pour porte en bois
	2 S8745A2ISO4x16	Goupille de sécurité

Le kit d'extension doit être commandé séparément.

Vue d'ensemble **des composants**

MADE
IN
GERMANY

Caches



Caches pour montage mural
Réf. Art. 3441 ZN-AW



Caches pour montage au plafond
Réf. Art. 3441 ZN-ABL5



Caches pour capot
Réf. Art. 3441 ZN-AB



Caches pour montage avec chambranle
Réf. Art. 3441 ZN-ABZA

Accessoires pour le système



Guide au sol
Réf. Art. 3441 ZN-BF



Tôle de compensation (10 pièces)
Réf. Art. 3441 VA-AB



Goupille de sécurité du verre
pour chariot
Réf. Art. 2x KUSCHL4x6x6
2x S7A2D4x18



Protection de chant
Réf. Art. 3441 KU-AS

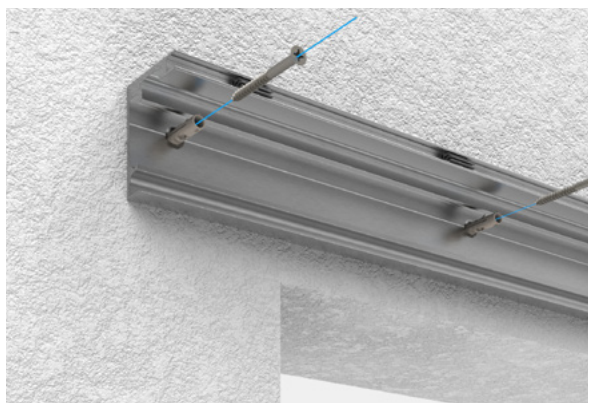
De nombreux éléments peuvent être combinés avec notre système de portes coulissantes pour EVERYSPACE douches



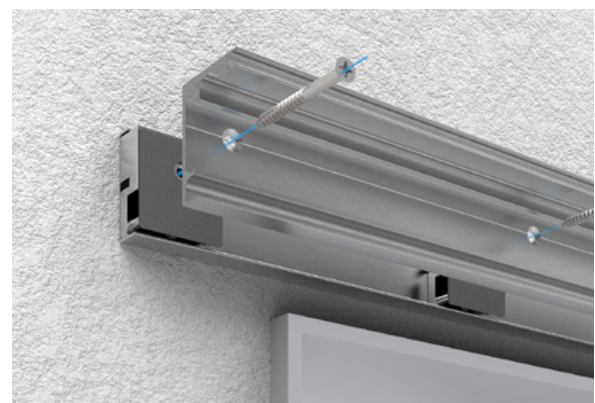
types de montage possibles

Montage mural

Utilisez toujours le matériel de montage approprié pour fixer le rail de roulement au mur/au plafond. Pour le montage au mur, nous proposons des accessoires optionnels pour les portes avec chambranle (+23 mm).



sans espace pour chambranle avec porte en verre



avec espace pour chambranle avec porte en verre

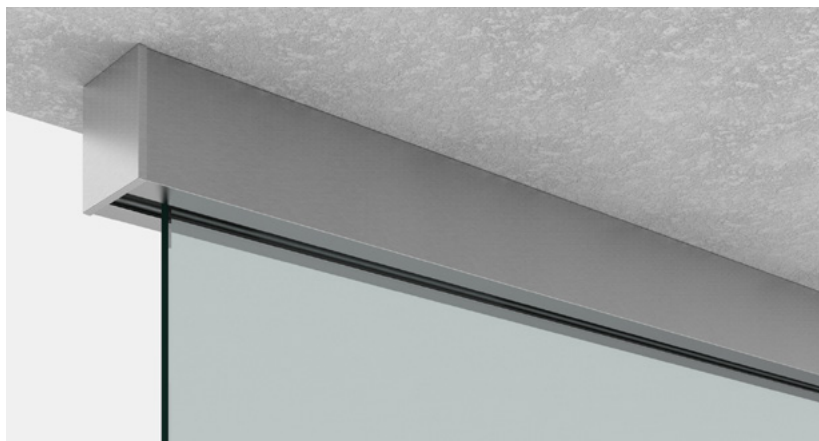
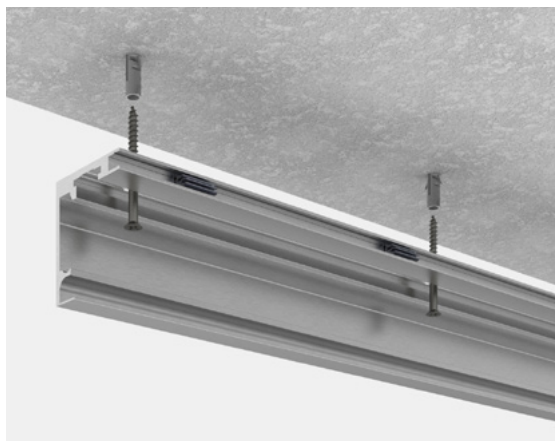


types de montage possibles

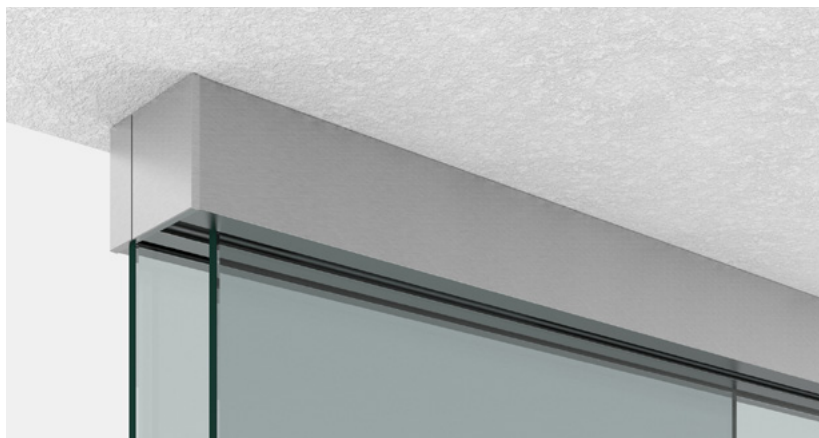
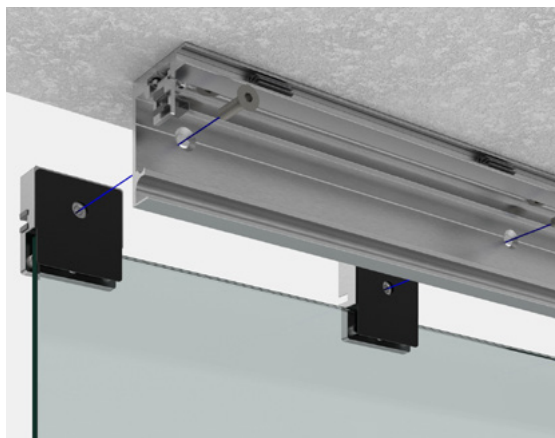


Montage au plafond ou dans l'embrasure

Pour le montage au plafond, nous proposons des accessoires en option pour les portes avec parties latérales fixes.



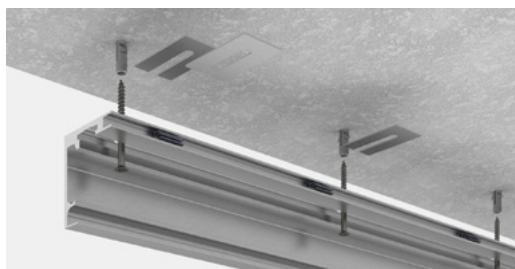
sans partie latérale fixe avec porte en verre



avec porte en verre et partie latérale fixe

optionnel

En cas d'irrégularités de la structure du bâtiment, il est possible d'utiliser des tôles de compensation 3441VA-AB (UE : 10 pièces) (épaisseur de la tôle : 1 mm). Les tôles de compensation sont adaptées pour le montage au plafond et au mur.

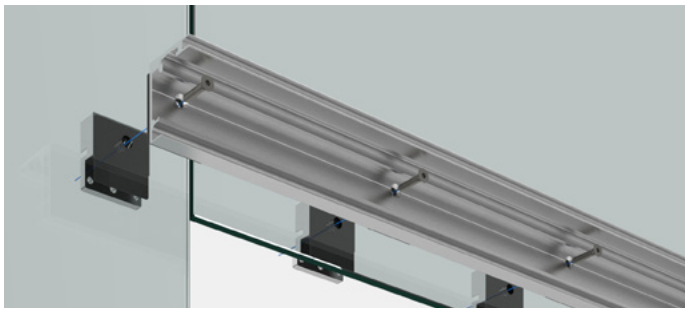


types de montage possibles

Montage sur verre

Lors du montage du verre, plusieurs supports fixent le rail de roulement au verre. Les parties latérales fixes et les impostes doivent être reliées à la structure de manière portante à l'aide d'un matériel de fixation approprié. **Risque de blessures !**

Pour la protection contre le contact métal/verre, veuillez veiller à ce que les inserts en Hartzell soient correctement positionnés sur le rail de roulement et que des tuyaux en plastique soient insérés dans les trous du verre. Les inserts Hartzell et les tuyaux en plastique sont compris dans le kit.



Montage sur verre avec porte en verre



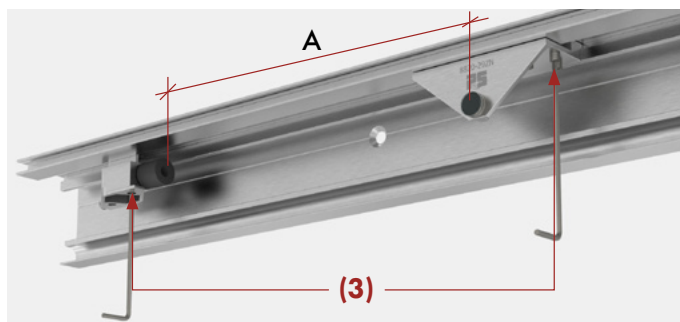
Montage et assemblage

MADE
IN
GERMANY

Mise en place des **butées et activateurs**

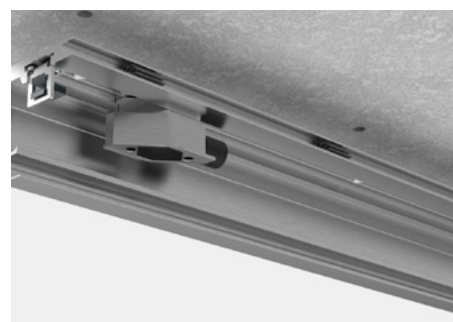
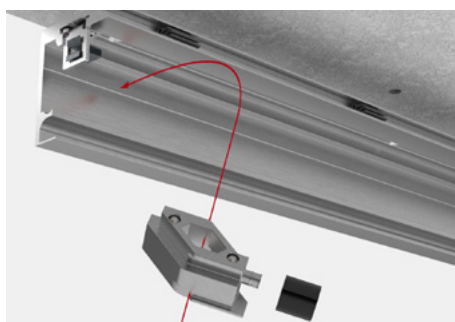
La butée de fin de course et l'activateur sont vissés à gauche et à droite dans le rail de roulement et la distance exacte (A) entre l'activateur et la butée de fin de course est établie. (Bord avant de la butée en caoutchouc jusqu'au milieu de l'activateur)

Chariot de 50 kg : 182 mm, Chariot de 100 kg : 276 mm



Butée à visser dans le rail de roulement – **mesure d'écartement flexible**

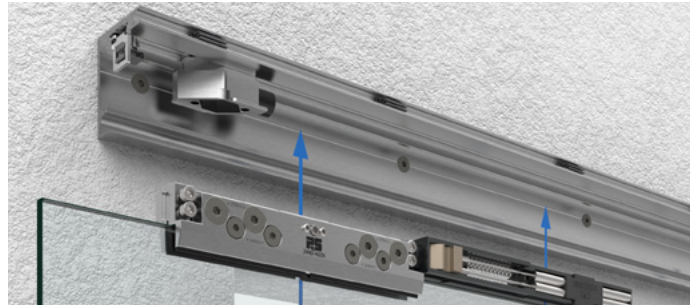
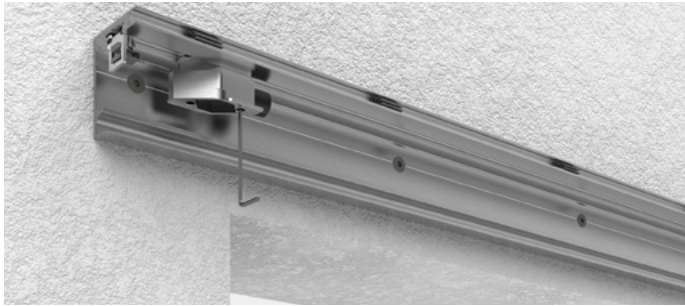
La butée à visser convient pour limiter les mouvements de la porte à n'importe quel endroit du profil, par exemple en cas d'obstacles sur le sol ou le mur. Avant le montage, il faut retirer la butée en caoutchouc. Ensuite, visser la butée de porte dans le rail de roulement et remettre le tampon en caoutchouc en place.



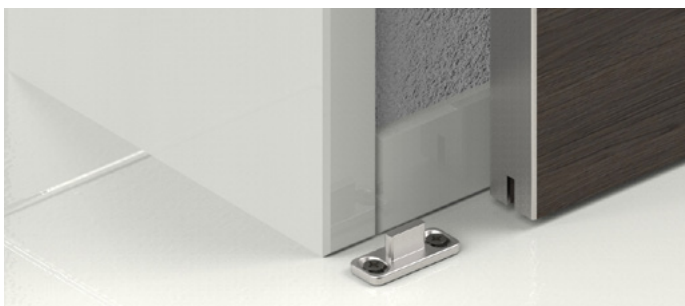
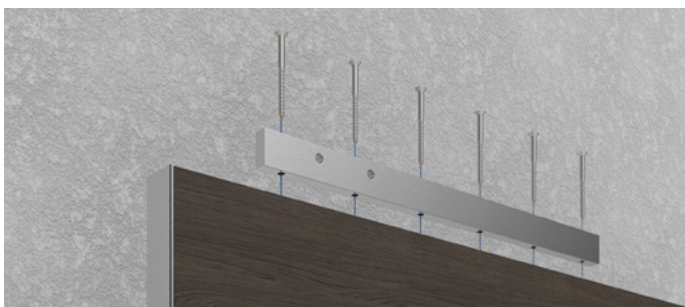
Montage et assemblage

Montage du **guide au sol**

Le guide au sol innovant permet de régler l'épaisseur du verre pratiquement sans jeu. Le bruit est ainsi énormément réduit.



Montage avec porte en verre

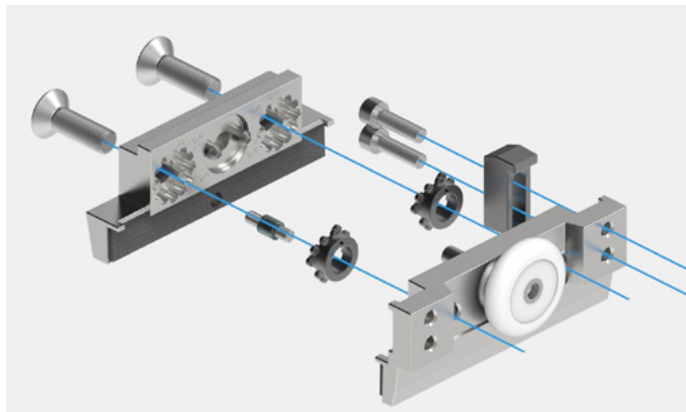


Montage avec porte en bois

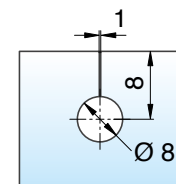
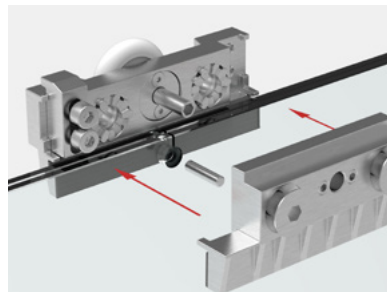
Montage et assemblage



Montage des chariots

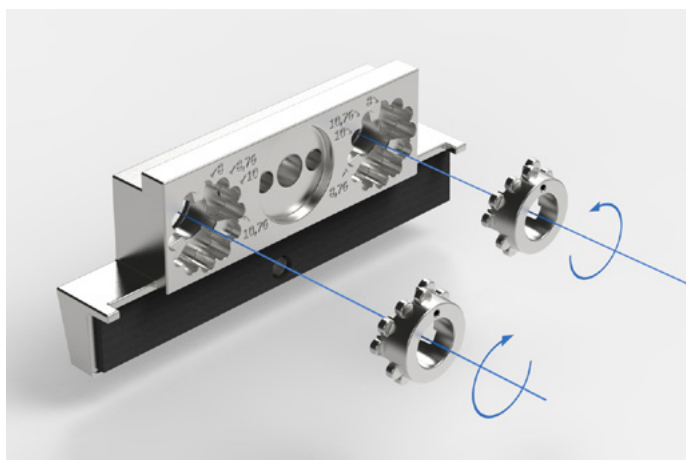


8822ZNOP-LW



Il est possible d'installer une goupille de sécurité optionnelle dans les deux chariots.

Goupilles de sécurité pour verre sur le chariot
Réf. Art. 2x KUSCHL4x6x6 / 2x S7A2D4x18



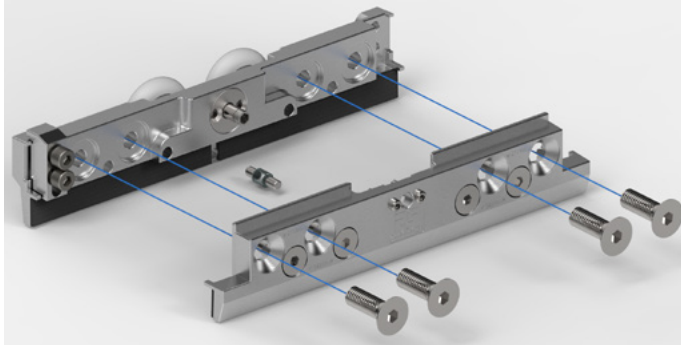
Marquage sur la couronne de réglage du verre
Exemple : verre de 8 mm



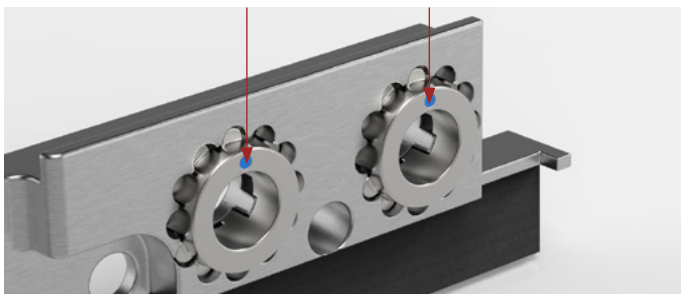
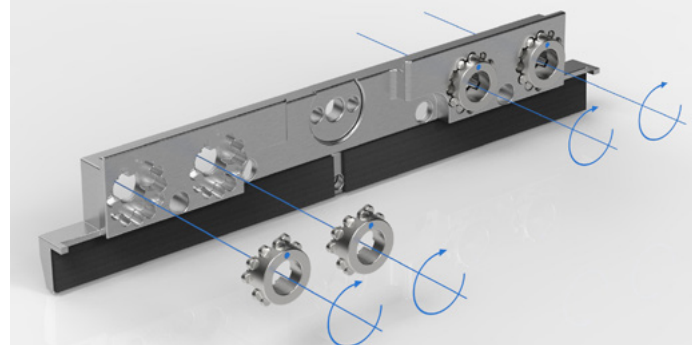
Positionner les couronnes de réglage du verre en fonction de l'épaisseur du verre. Il est possible de choisir entre quatre épaisseurs de verre différentes : 8 mm | 8,76 mm (44/2) | 10 mm | 10,76 mm (55/2)

Montage et assemblage

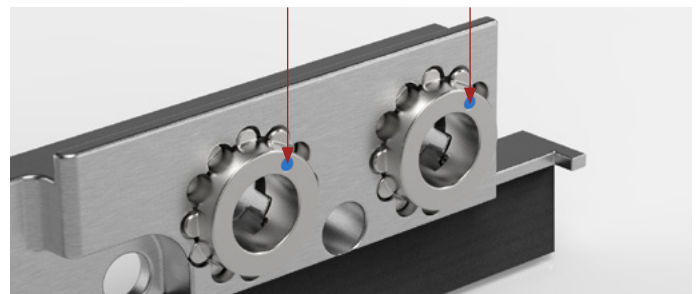
Montage des chariots



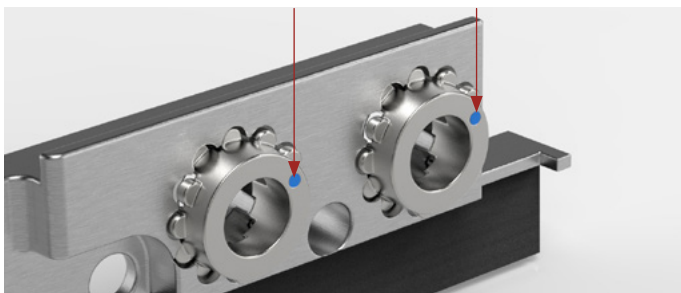
3441 ZNOP-LW100



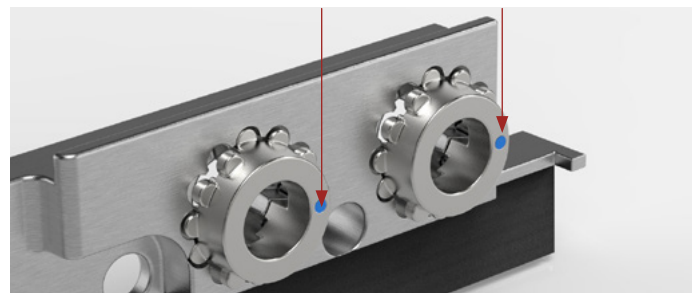
Repère à 12 heures position 8 mm



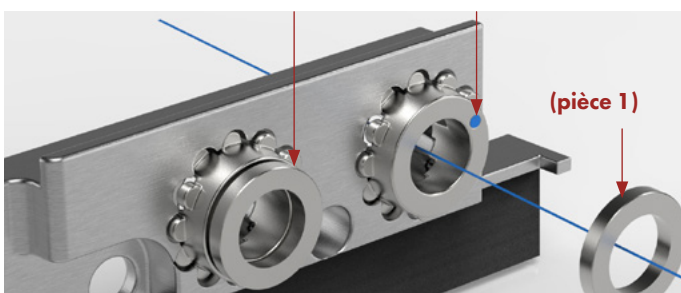
Repère à 1 heure position 8,76 mm (44/2)



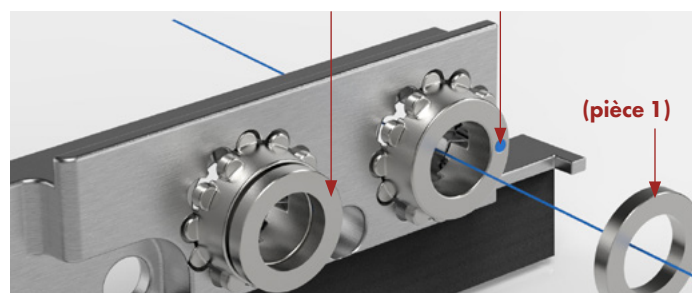
Repère à 2 heures position 10 mm



Repère à 3 heures position 10,76 mm (55/2)



Repère à 2 heures + bague d'espacement (pièce 1) 12 mm



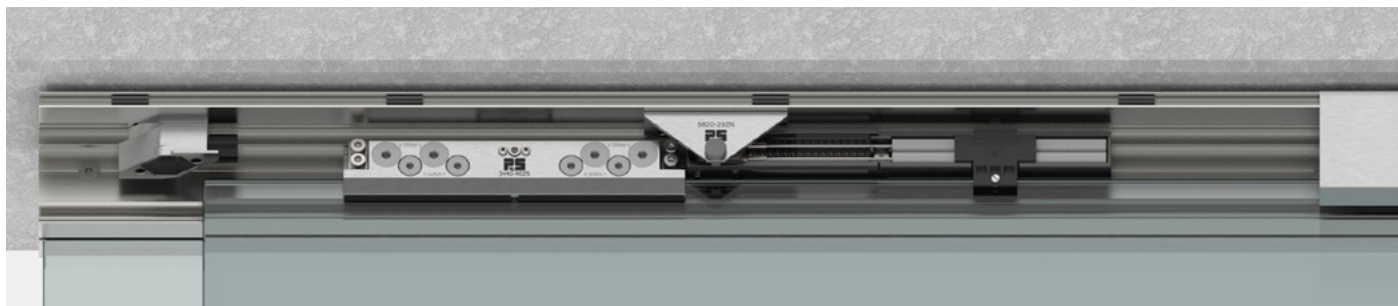
Repère à 3 heures + bague d'espacement (pièce 1) 12,76 mm (66/2)

Montage et assemblage

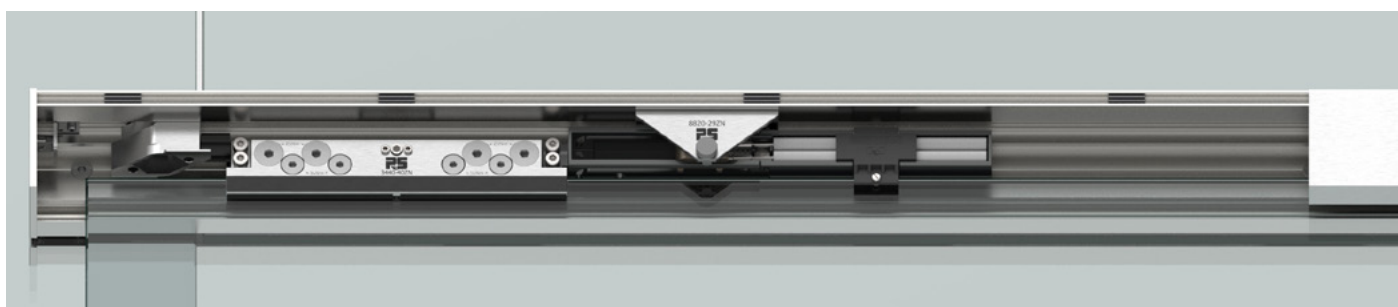


Fonctionnement des **softstops**

Notre système softstop dispose **d'un amortisseur hydraulique** à deux chambres aux propriétés d'amortissement optimales. Avec une butée de porte supplémentaire et **réglable de manière flexible**, vous pouvez en outre vous adapter à des exigences ou des conditions de mise en oeuvre particulières.



Exemple de montage au plafond avec ressort tendu dans le Softstop



Exemple de montage du verre avec ressort détendu en position d'arrêt en douceur (position de repos)

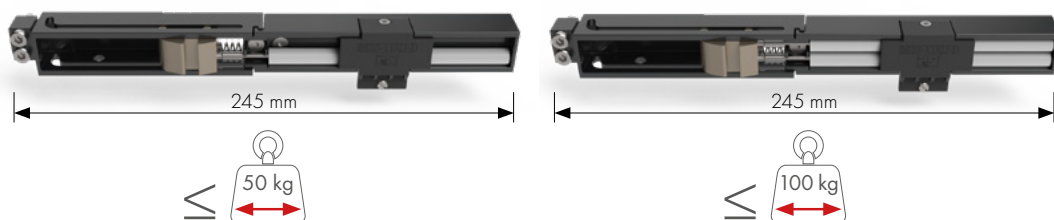
De nombreux éléments peuvent être combinés avec notre système de portes coulissantes pour EVERYSPACE douches



Montage et assemblage

Fonctionnement des **softstops**

Mode de fonctionnement : L'activateur est fixé dans le rail de roulement et entraîne les ressorts lors de l'ouverture et de la fermeture. **Remarque** : pour les portes plus étroites, il existe le softstop à double action 3441 RAL7016-SSDD. Les portes d'une largeur supérieure à 460 mm peuvent être amorties des deux côtés.

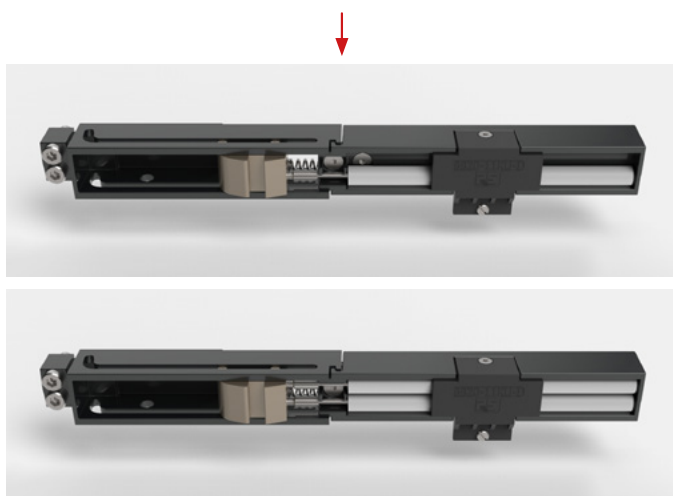


Réf. Art.	3441 RAL7016-SSD50	3441 RAL7016-SSD100
Largeur de porte	à partir de 725 mm	à partir de 915 mm (en combinaison avec un chariot pour charges lourdes)
Variante Softstop	Softstop d'un côté pour les grandes portes	Softstop d'un côté pour les grandes portes

Conseil de montage : lors de l'accrochage du vantail, tous les ressorts doivent être tendus.

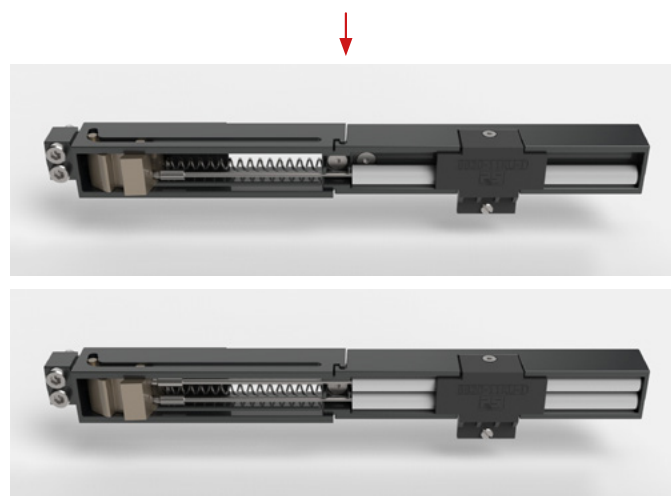
Softstop en position de repos

L'activateur n'a pas tendu le ressort



Softstop activé

L'activateur tend le ressort, il est décroché et le ressort reste tendu.



Adaptateur de ressort pour réduire la précontrainte du ressort sur les portes plus légères, à commander séparément. 8822MS-FA (cond. : 2 pièces)

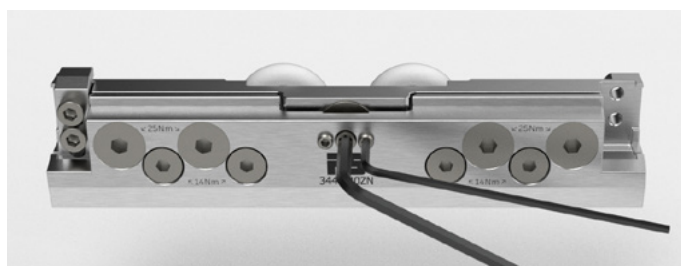
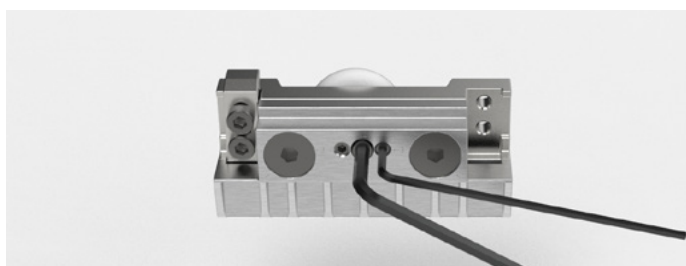
Montage et assemblage



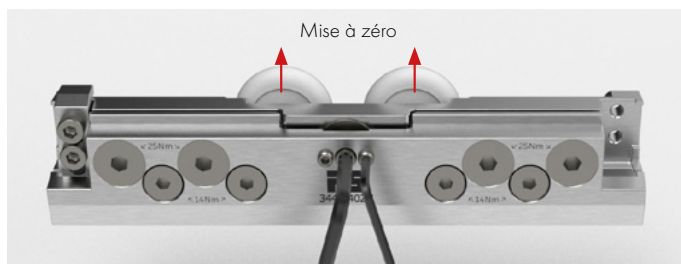
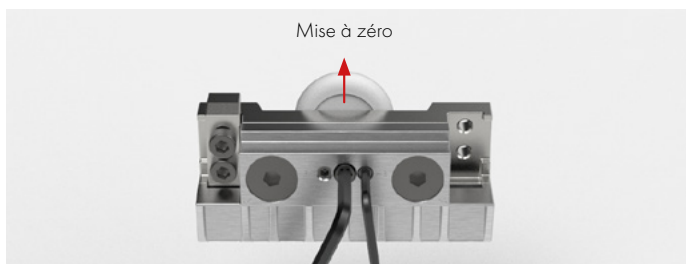
Réglage en hauteur

Le réglage en hauteur du battant de porte s'effectue au moyen d'un excentrique dans le chariot et peut être ajusté de +/-3 mm. Avant d'accrocher la porte celui-ci doit être mis à zéro.

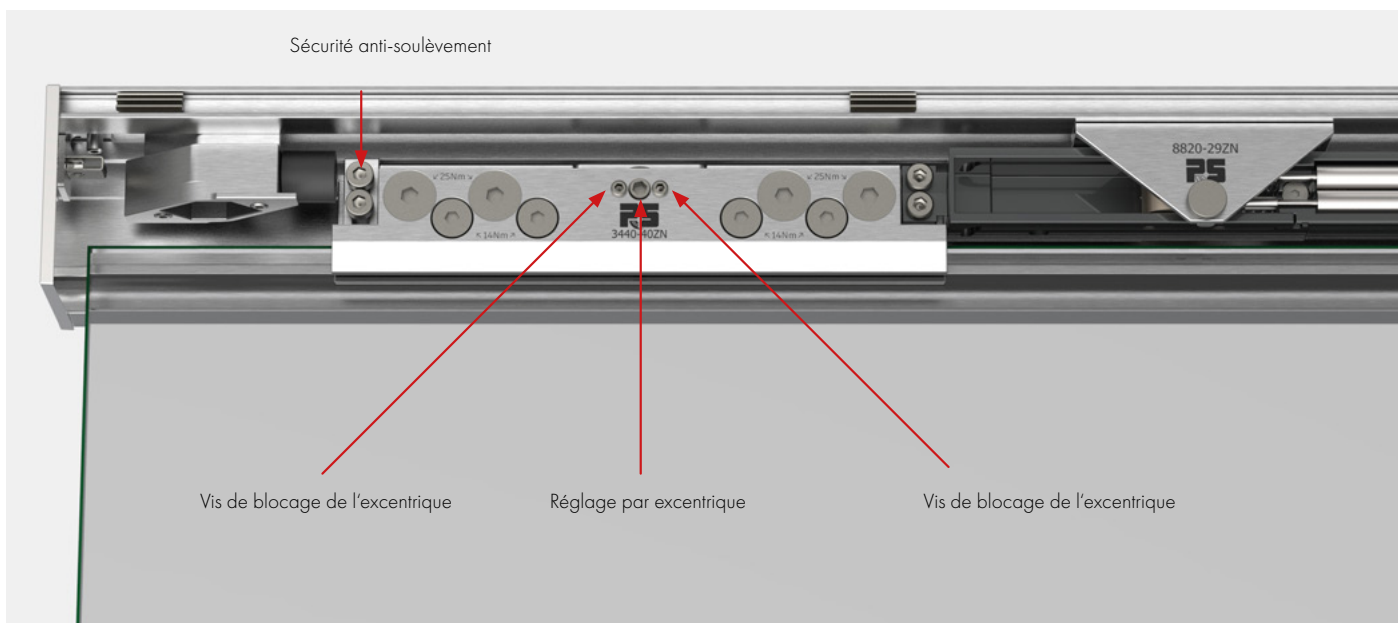
niveau le plus bas de la roulette



niveau le plus élevé de la roulette



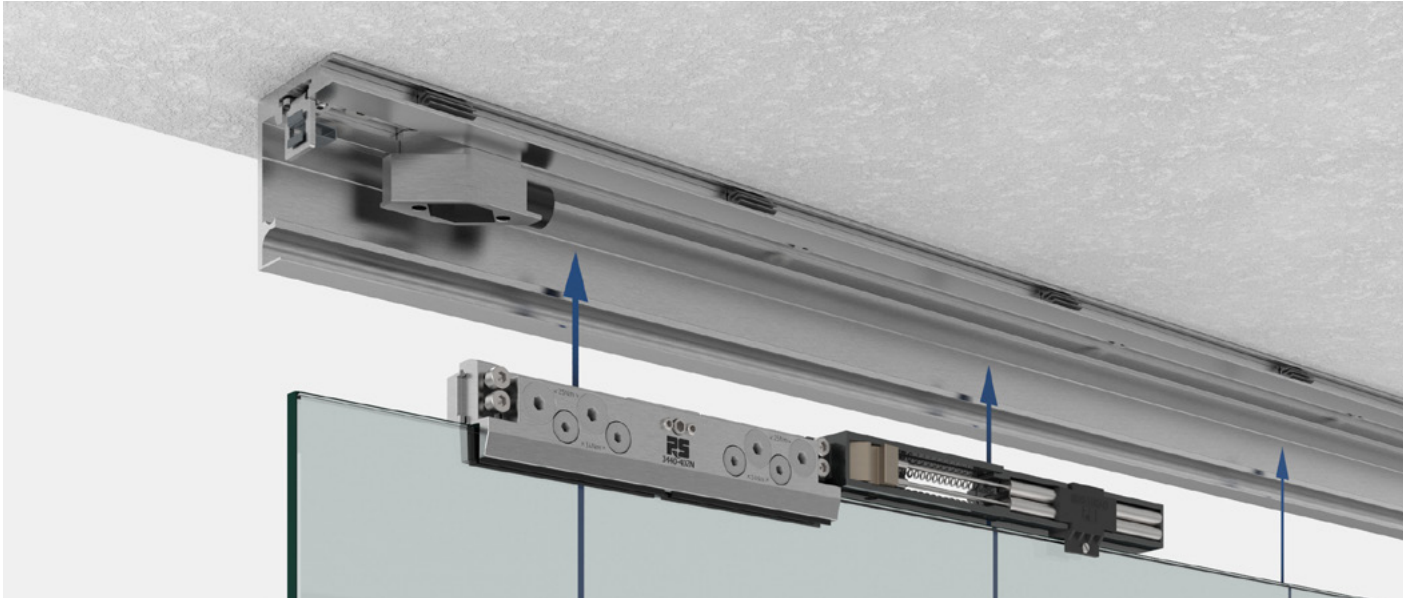
Sécurité anti-soulèvement



Vis de blocage de l'excentrique

Réglage par excentrique

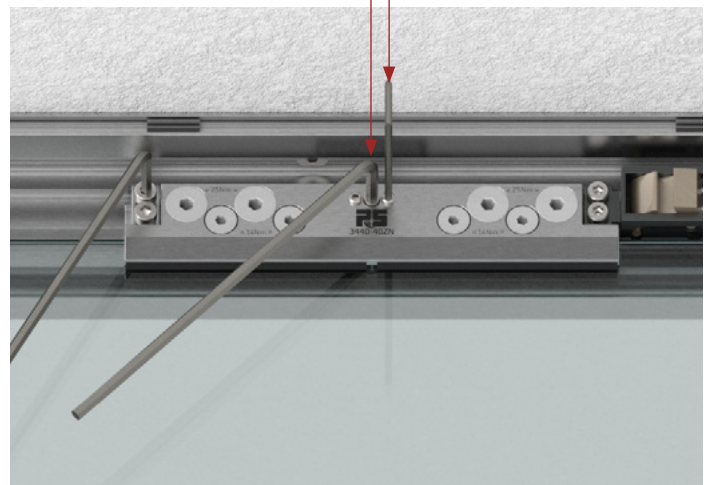
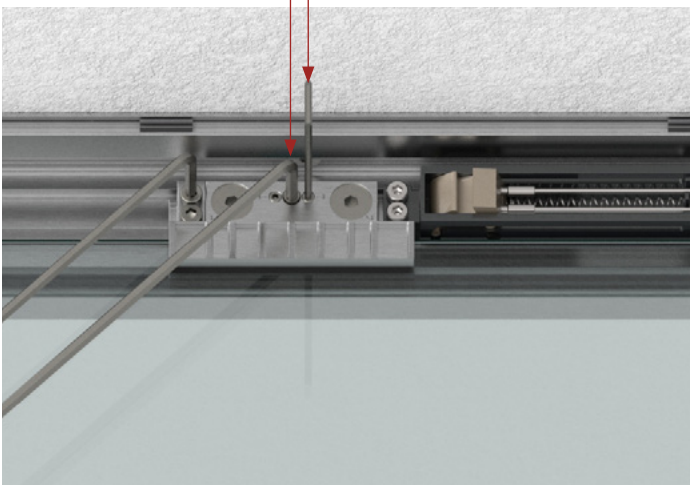
Vis de blocage de l'excentrique

Montage et assemblage**Alignement de la porte**

Lors de l'accrochage de la porte, il faut veiller à ce que le rail de roulement et les galets de roulement soient nettoyés avant l'accrochage. Après avoir aligné la porte en réglant les excentriques, il faut encore bloquer les chariots.

Bloquer après le réglage !

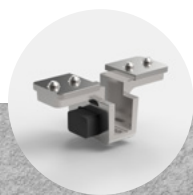
Excentrique +/-3 mm



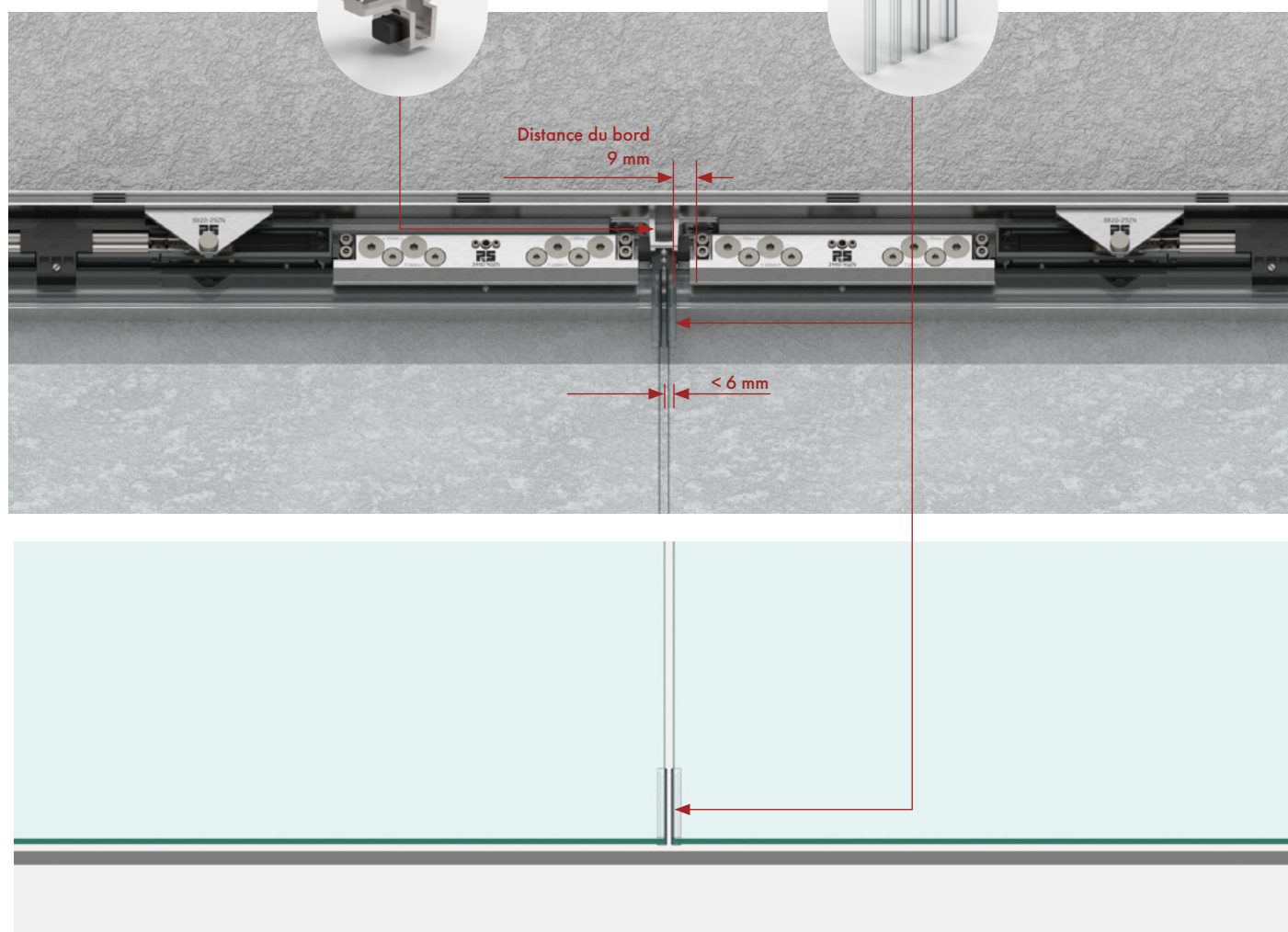
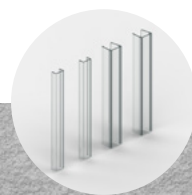
Montage et assemblageInstallations à **deux vantaux**

Pour les installations à deux vantaux, une distance minimale de 6 mm doit être respectée afin d'éviter toute collision de verre à verre ! Pour protéger le bord du verre, veuillez utiliser notre protection de chant : 3441KU-AS (comprise dans le kit).

Réf. Art.3441ZN-MA

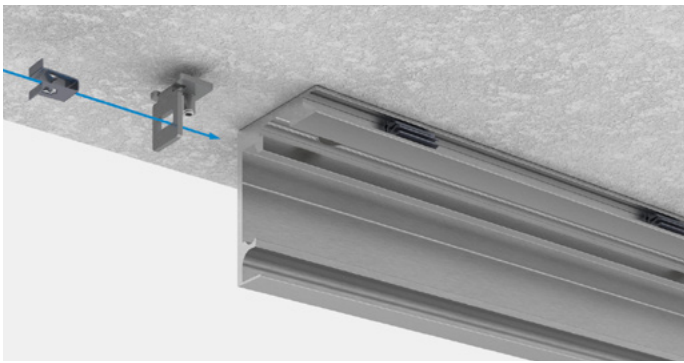


Réf. Art.3441KU-AS



Montage et assemblage**Différents** caches pour différents types de montage

Des embouts différents sont joints au kit pour chaque type de montage. Le montage est partout identique et très simple :



La petite équerre de fixation et la pince en tôle sont fixées dans le rail de roulement et le cache est mis en place...

fixation magnétique **supplémentaire du capot**

Aimant sur l'activateur

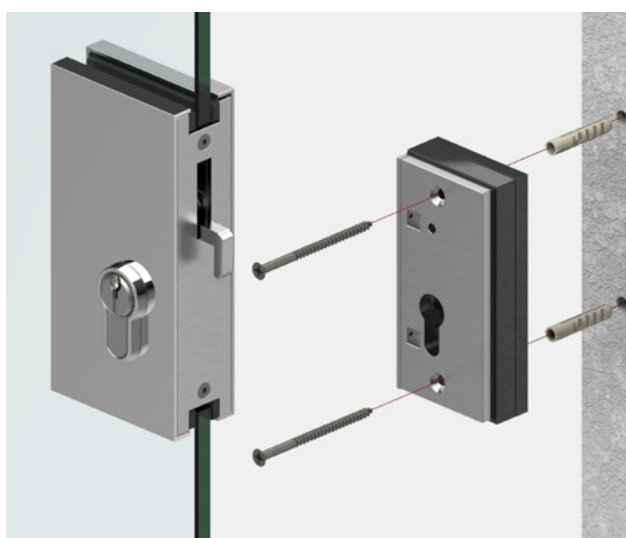
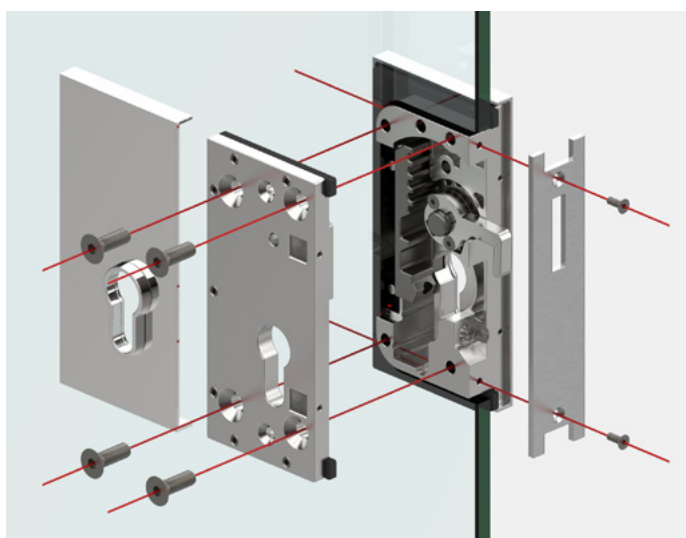
Montage et assemblage



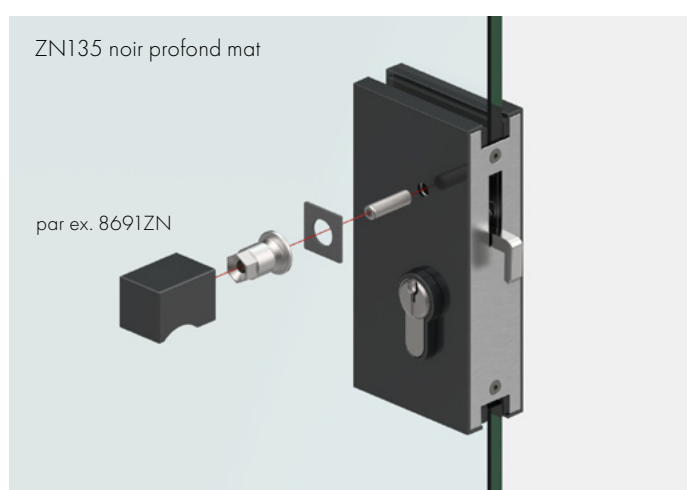
Serrure pour verre et support mural

boîtier de serrure élancé 130x63 mm pour cylindre court de haute qualité

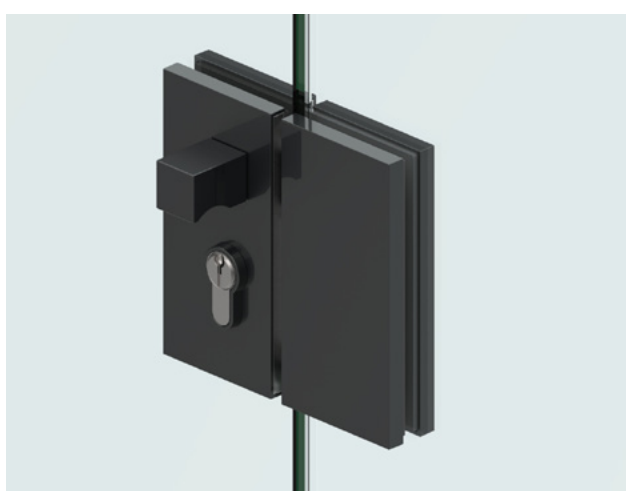
- **Finitions:** chrome mat (ZN1), chrome brillant (ZN5), noir laque mat (ZN35), aspect inox (ZN22)
- **épaisseurs de verre:** 8/8,76 (44/2)/10/10,76(55/2)/12/12,76 mm (66/2)
- fixation par serrage cachée
- Le contre boîtier de serrure peut être complété par une pièce de remplissage et fixé au mur.



Contre boîtier de serrure pour pose sur mur



possibilité de montage de la poignée des deux côtés



Contre boîtier de serrure pour pose sur verre

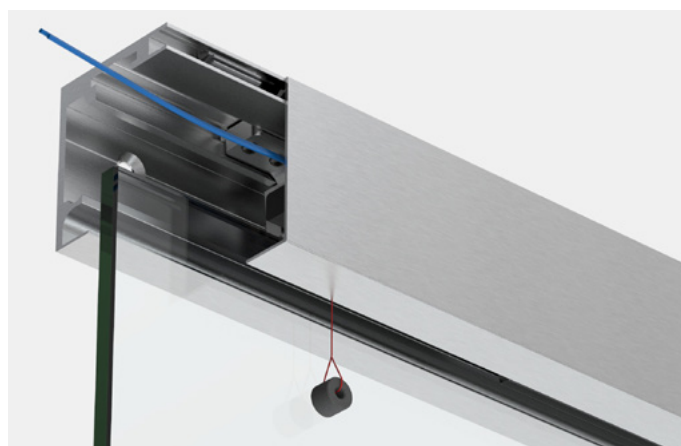
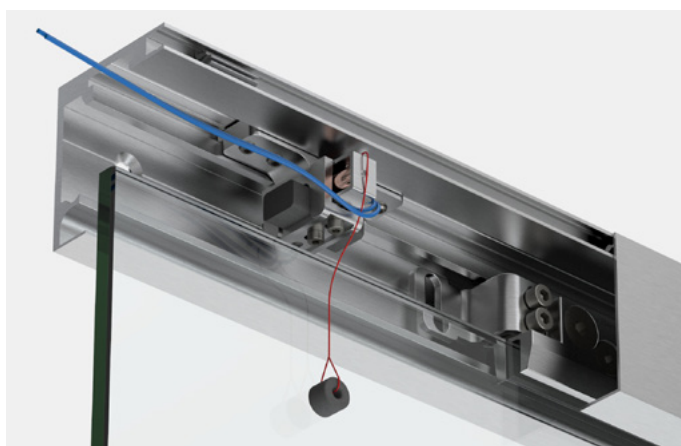
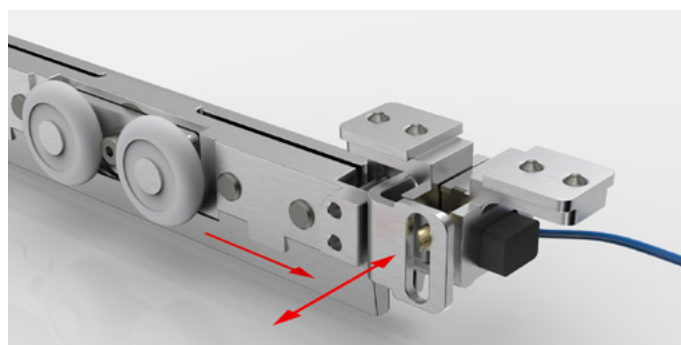
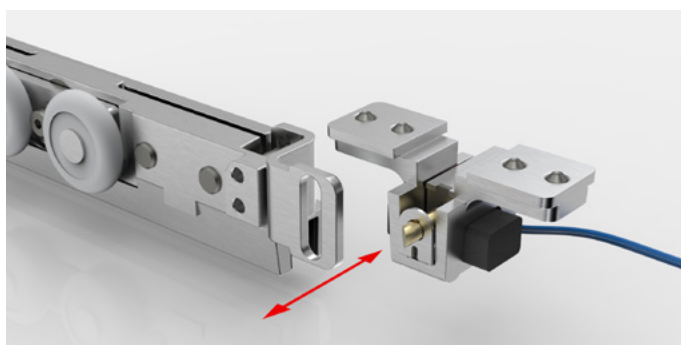
Pour d'autres détails techniques importants, voir à partir de la page 46.

Montage et assemblage

Serrure **Electronique**

Serrure électronique (12V) intégrée dans le profilé avec fonction de butée de fin de course

- course en continu pour compenser les tolérances de construction
- utilisable à gauche et à droite
- peut être commandée par des commandes Smarthome courantes, des détecteurs de mouvement, des cellules photoélectriques, des boutons-poussoirs, RFID, empreintes digitales, etc.
- aucune consommation de courant en position fermée - uniquement lors de l'impulsion d'ouverture
- serrure électronique utilisable uniquement avec softstop
- déverrouillage de secours situé derrière le panneau (voir photos) en cas de panne de courant



Autres détails techniques importants voir page 48.

Montage mural 1 vantail

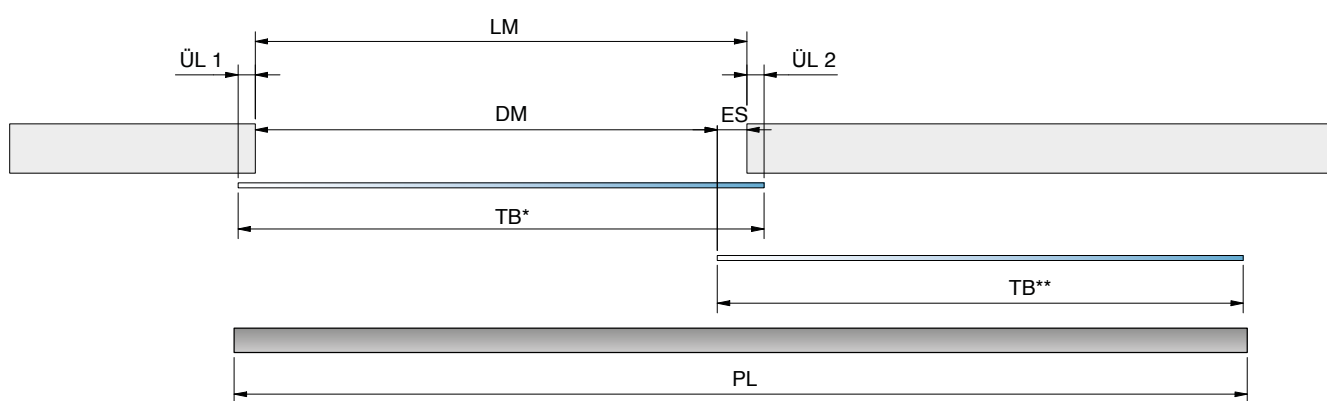


3442



Poignée (8371 ZN) à commander séparément !

TF



Pour le calcul exact des vitrages, veuillez utiliser notre outil de calcul sur www.paulifrance.fr ou contactez notre bureau d'études.

Les kits peuvent être utilisés pour les portes s'ouvrant à gauche ou à droite !
* porte fermée/** porte ouverte

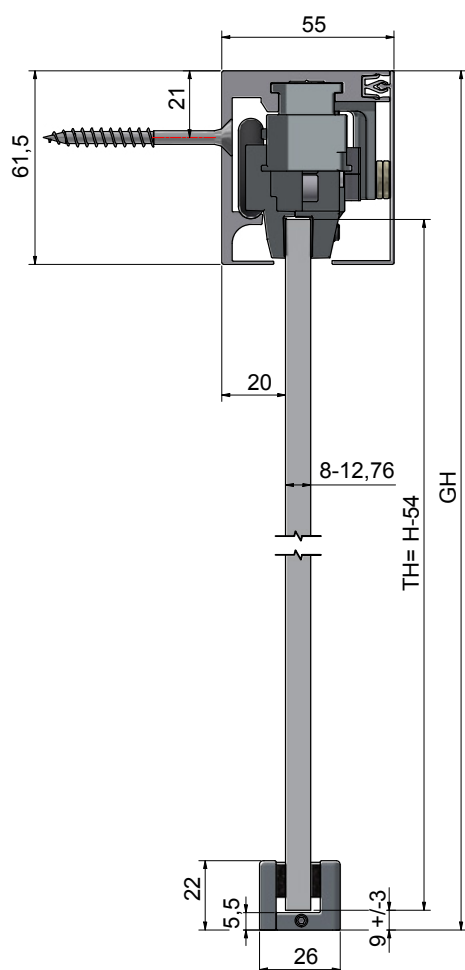
Montage mural 1 vantail – Typ 3442

Contenu de base

Réf. Art.	Quantité	Désignation
8822ZN0P-LW	1	Paire de chariots 50 kg
3441ZN0P-LW100**	1	Paire de chariots 100 kg
3441ZN_-BF	1	Guide au sol
8820-55KU	10/12*/15**	Clip pour capot
3440-2_	1	rail de guidage Montage mural 1997/2497*/2997** mm
3440-3_	1	Capot 1997/2497*/2997** mm
3441RAL7016-SSD50	2	Softstop jusqu'à 50 kgs
3441RAL7016-SSD100**	2	Softstop jusqu'à 100 kgs
3441ZN_-AW	1	paire de caches
3441ZNOP-AT	2	Activateur avec aimant
3441ZNOP-EA	2	Butée de fin de course
3440-9VA	2	Tôle de compensation

Ces composants sont inclus dans tous les kits avec des longueurs de système à partir de 2500*/3000** mm.

Montage mural



Sets d'extension

3448_-3-200/400

Set d'extension pour montage avec chambranle jusqu'à une largeur de système de 2000/4000mm

Contenu	Désignation
1x 3441ZN_-ABZA	Paire de caches
9x/18x 3441ZNOP-ZA	Adaptateur de chambranle
1x 3440-4_	profilé capot 1997/3997 mm

3441VA-HT

Set d'extension pour porte en bois

Contenu	Désignation
2 3440-48VA	Adaptateur porte en bois
1 32021	Guide au sol pour porte en bois
2 S8745A2ISO4x16	Goupille de sécurité

Les kits d'extension, les accessoires et les poignées doivent être commandés séparément.

Legende:

- TH = hauteur du verre
- GH = Hauteur totale
- LM = dimension de la lumière
- PL = longueur du profilé
- DM = dimension de passage
- ÜL = recouvrement
- ES = retrait
- TB = largeur de la porte
- * fermé
- ** ouvert

De nombreux éléments peuvent être combinés avec notre système de portes coulissantes pour douches du même nom.

Montage mural 1 vantail – Typ 3442



Réf. Art.

Désignation

3442__-1-200S

EVERYSPACE Système de porte coulissante à un vantail, avec softstop, longueur du rail de roulement jusqu'à 2000 mm

autres longueurs possibles : jusqu'à 2500 mm / jusqu'à 3000 mm*.

* seulement avec softstop



2x Activateur
Réf. Art.: 3441 ZN-AT



2x Chariot jusqu'à 50 kg
Réf. Art.: 8822 ZNOP-LW

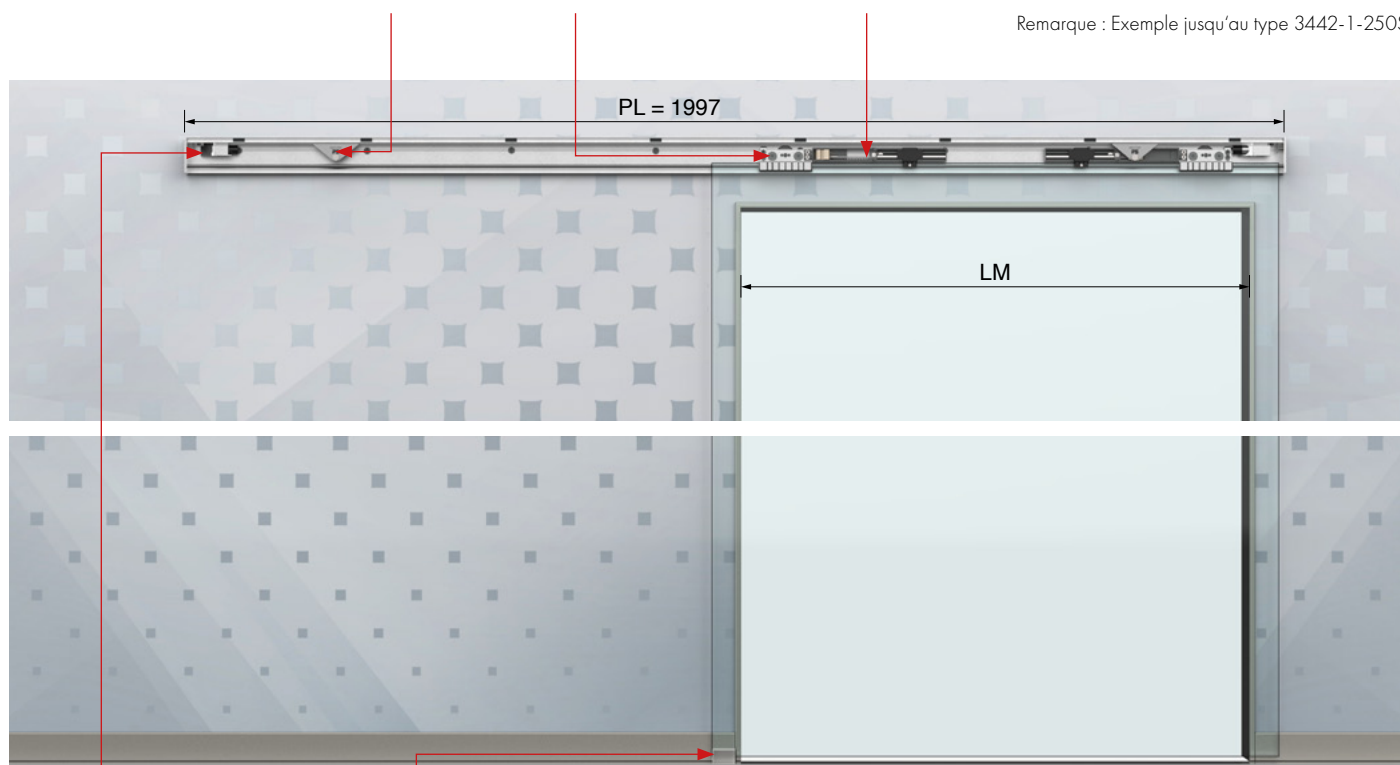


2x Softstop 1 coté (50 kg)
Réf. Art.: 3441 RAL7016-SSD50



en option,
également sans softstop

Remarque : Exemple jusqu'au type 3442-1-250S

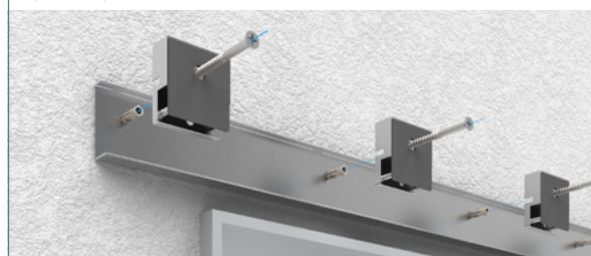


2x Butée de fin
Réf. Art.: 3441 ZN-EA

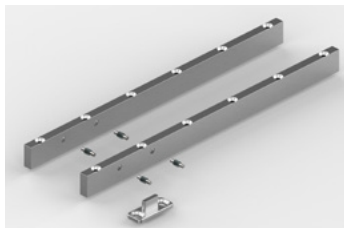


1x Guide au sol pour verre
Réf. Art.: 3441 ZN-BF

kit d'extension pour montage avec chambranle disponible en option.
(3448-3)



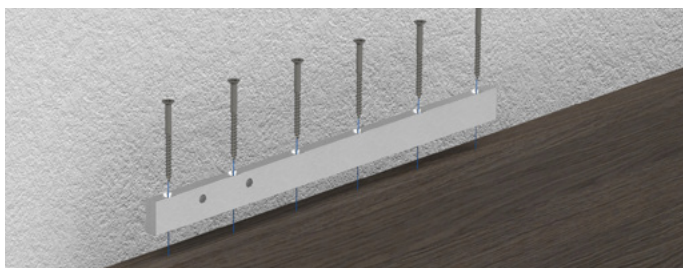
Montage mural 1 vantail – Typ 3442 avec porte en bois



Réf. Art. Sets d'extension

3441VA-HT Set de montage pour 1 porte en bois

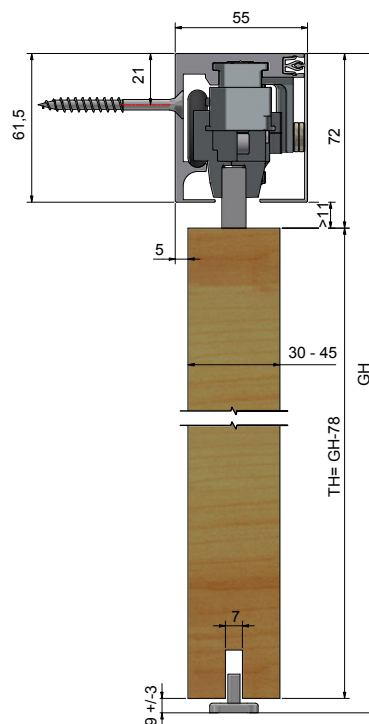
peut être combiné avec toutes les variantes du système



Montage avec porte en bois



Guide au sol pour porte en bois
(inclus dans le kit d'extension)



Exemple de numéro de référence pour : montage mural à un vantail avec chambranle et softstop

N° de Set pour montage mural à un vantail ← **3442E123-1-200S** → longueur système: 2000 mm

Finition : aluminium anodisé aspect inox brossé ← **3442E123-1-200S** → avec softstop

+ Extension du système pour chambranle: 1x 3448E123-3-200

Montage plafond 1 vantail avec partie latérale

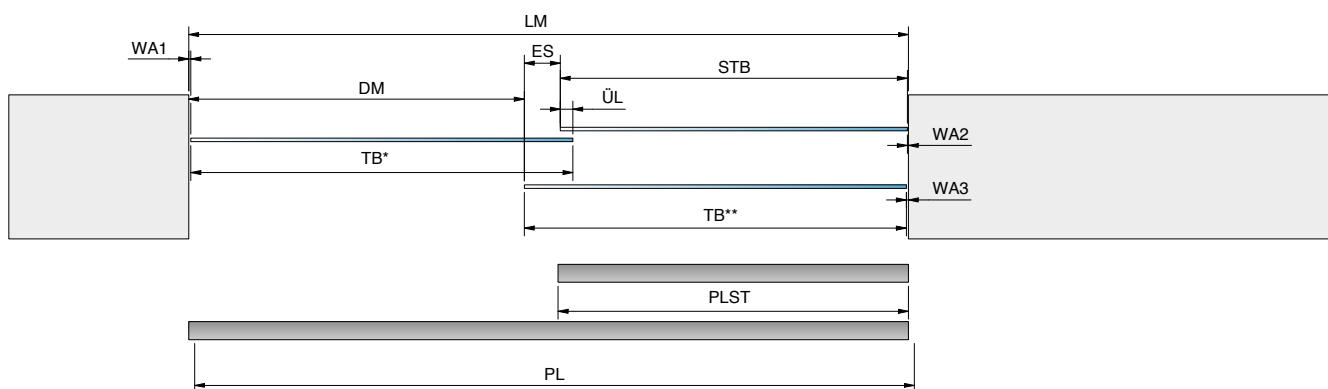


3443



ST

TF



Pour le calcul exact des vitrages, veuillez utiliser notre outil de calcul sur www.paulifrance.fr ou contactez notre bureau d'études.

Les kits peuvent être utilisés pour les portes s'ouvrant à gauche ou à droite !
* porte fermée/** porte ouverte

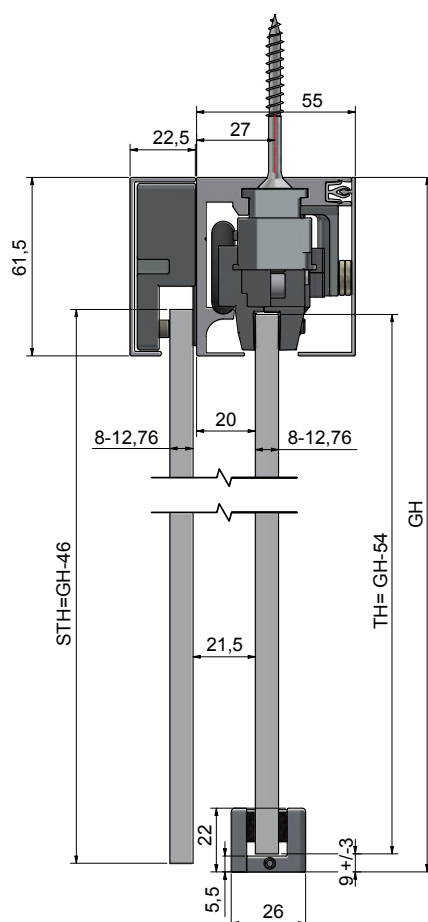
Montage plafond 1 vantail avec partie latérale fixe – Typ 3443

Contenu de base

Réf. Art.	Quantité	Désignation
8822ZNOP-LW	1	Paire de chariots 50 kg
3441ZNOP-LW100**	1	Paire de chariots 100 kg
3441ZN_-BF	1	Guide au sol
8820-55KU	10 / 12* / 15**	Clip pour capot
3440-2_	1	rail de guidage Montage mural 1997 / 2497* / 2997** mm
3440-3_	1	Capot 1997 / 2497* / 2997** mm
3441RAL7016-SSD50	2	Softstop jusqu'à 50 kgs
3441RAL7016-SSD100**	2	Softstop jusqu'à 100 kgs
3441ZN_-ABLS	1	paire de caches
3441ZNOP-AT	2	Activateur avec aimant
3441ZNOP-EA	2	Butée de fin de course
3440-9VA	2	Tôle de compensation

Ces composants sont inclus dans tous les kits avec des longueurs de système à partir de 2500 / 3000** mm.

Montage plafond



Sets d'extension

3448__-2-100/200

Set d'extension pour partie latérale fixe jusqu'à 1000/2000 mm de largeur de partie latérale fixe

Contenu	Désignation
1x 3440-4_	Profilé capot 1008/2008 mm
3x/6x 3441ZNOP-SM	Pièce de serrage de partie fixe
1x 3441ZN_-ABST	Cache du fixe
2x/4x 3441MAG-AB	Paire d'aimants

Les kits d'extension, les accessoires et les poignées doivent être commandés séparément.

Legende:

TH	=	hauteur du verre
STH	=	hauteur de la partie latérale fixe
GH	=	Hauteur totale
LM	=	Largeur entre murs
DM	=	dimension de passage
ÜL	=	recouvrement
ES	=	retrait
TB	=	largeur de la porte
		*fermé
		** ouvert
WA	=	distance au mur
STB	=	largeur de la partie latérale fixe
PL	=	longueur du profilé
PLST	=	longueur du profilé de la partie latérale fixe

De nombreux éléments peuvent être combinés avec notre système de portes coulissantes pour douches du même nom.

Montage plafond 1 vantail avec partie latérale fixe – Typ 3443



Réf. Art.

Désignation

3443__-11-300S*

EVERYSPACE Système de porte coulissante à un vantail avec partie latérale fixe et Softstop, longueur du rail de roulement jusqu'à 3000 mm

autres longueurs de système possibles : 2000 mm / 2500 mm

* seulement avec softstop



2x Activateur
Réf. Art.: 3441 ZN-AT



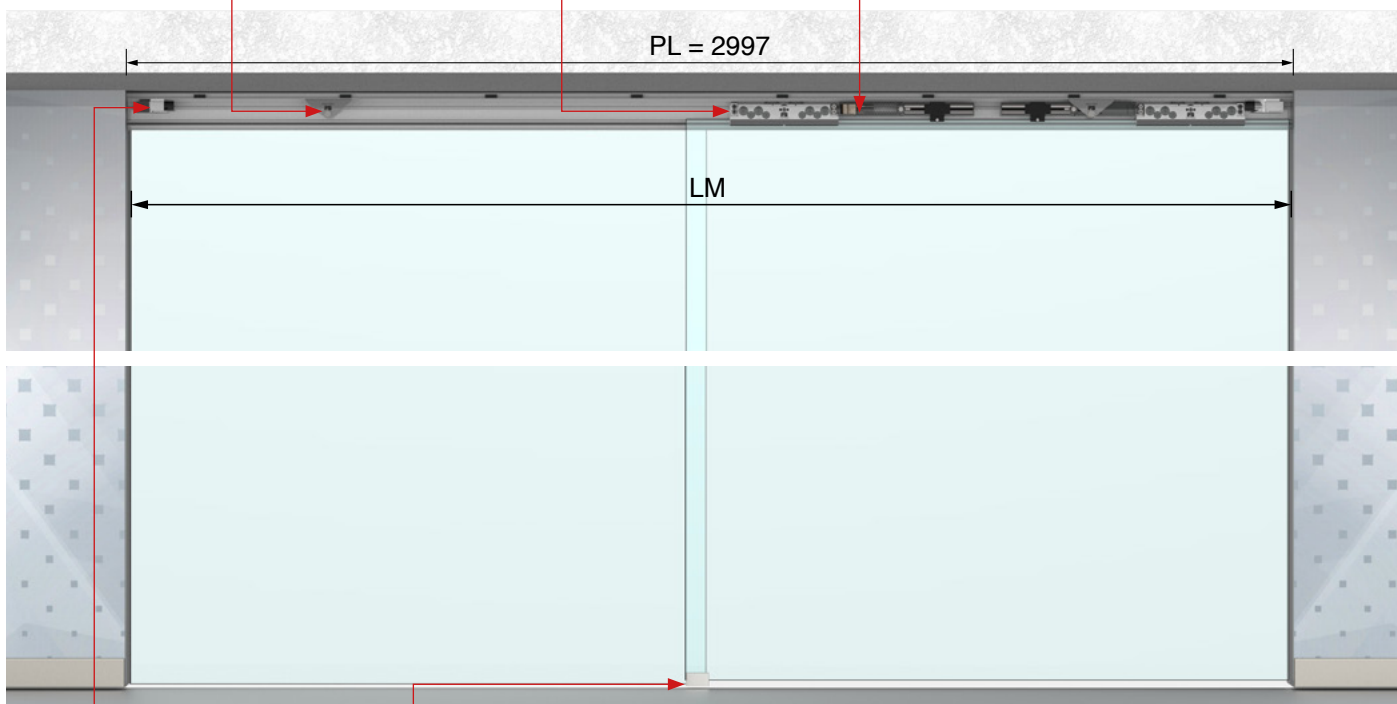
2x Chariot jusqu'à 100 kg
Réf. Art.: 3441 ZNOP-LW100



2x Softstop 1 coté (100 kg)
Réf. Art.: 3441 RAL7016-SSD100



Remarque : exemple jusqu'au type 3443-11-300S

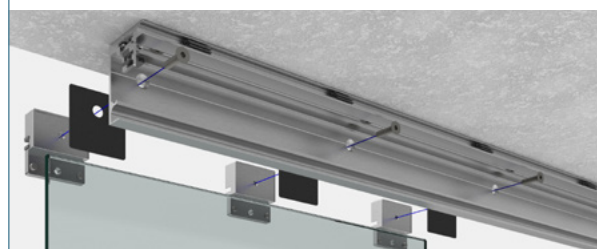


2x Butée de fin
Réf. Art.: 3441 ZN-EA

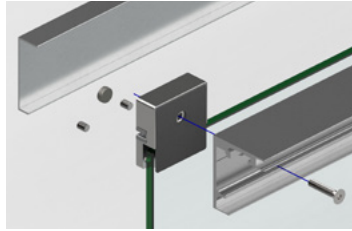


1x Guide au sol pour verre
Réf. Art.: 3441 ZN-BF

set d'extension pour montage sur panneau latéral disponible en option. (3448-2)



Montage plafond 1 vantail avec partie latérale fixe – Typ 3443

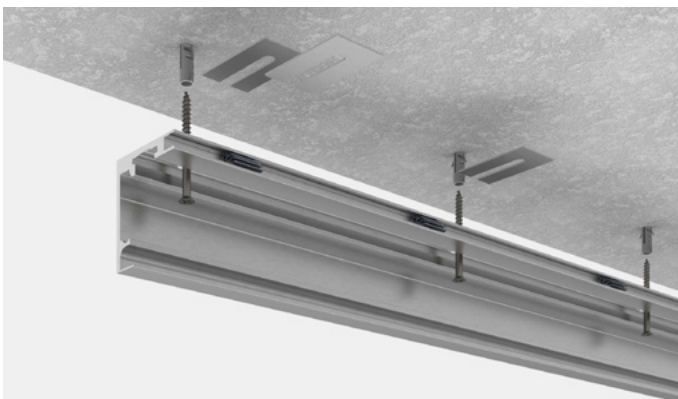
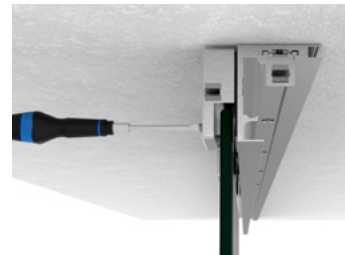


Réf. Art.	Sets d'extension
3448-2	Set de montage pour montage sur partie latérale fixe

largeurs possibles des parties latérales fixes jusqu'à 2000 mm



Montage de la partie latérale fixe



Utilisez toujours le matériel de montage approprié pour fixer le rail de roulement au mur/au plafond. Pour le montage au mur, nous proposons en option des accessoires pour les portes avec chambranle.

En cas d'irrégularités de la structure du bâtiment, il est possible d'utiliser des tôles de compensation 3441VA-AB (UE:10 pièces) (épaisseur de la tôle : 1 mm). Les tôles de compensation conviennent pour le montage au plafond. En cas d'irrégularités de la structure du bâtiment, il est possible d'utiliser des tôles de compensation 3441VA-AB (UE:10 pièces) (épaisseur de la tôle : 1 mm). Les tôles de compensation conviennent pour le montage au plafond et au mur.

Exemple de référence pour : montage au plafond à un vantail avec partie latérale fixe et softstop

N° de Set pour montage au plafond à un vantail ← **3443E6C35-11-300S** → longueur système: 3000 mm
 Finition : aluminium anodisé noir ← **3443E6C35-11-300S** → avec softstop
 + Extension du système pour montage avec partie latérale fixe: 1x 3448E6C35-2-100

Montage plafond 2 vantaux

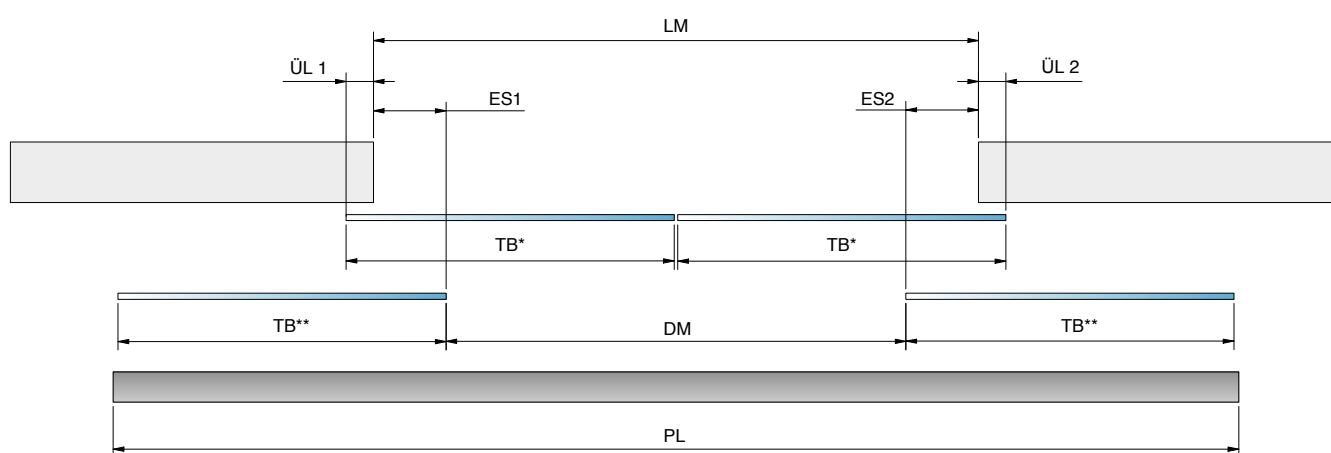
MADE
IN
GERMANY

3445



TF

TF



Pour le calcul exact des vitrages, veuillez utiliser notre outil de calcul sur www.paulfrance.fr ou contactez notre bureau d'études.

* porte fermée/** porte ouverte

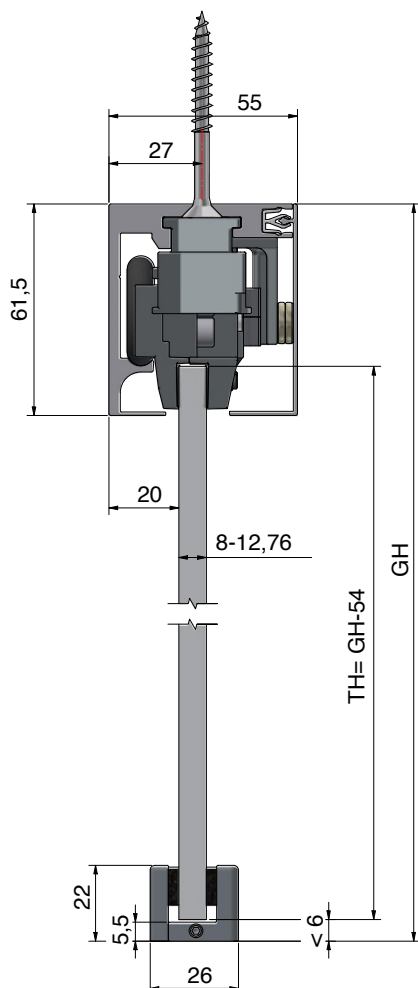
Montage plafond 2 vantaux – Typ 3445

Contenu de base

Réf. Art.	Quantité	Désignation
8822ZN0P-LW	2	Paire de chariots 50 kg
3441ZN_-BF	2	Guide au sol
8820-55KU	15 /20*	Clip pour capot
3440-2_	1	Laufschiene Wandmontage 2997/3997* mm
3440-3_	1	Capot 2997/3997* mm
3441RAL7016-SSD50	4	Softstop jusqu'à 50 kgs
3441ZN_-ABLS	1	paire de caches
3441ZNOP-AT	4	Activateur avec aimant
3441ZNOP-EA	2	Butée de fin de course
3440-9VA	4	Tôle de compensation
3441KU-AS	1	Protection de chant

Ces composants sont inclus dans tous les kits avec des longueurs de système à partir de 4000 mm.

Montage plafond



Sets d'extension

3448_-2-100/200

Set d'extension pour partie latérale fixe jusqu'à 1000/2000 mm de largeur de partie latérale

Contenu	Désignation
1x 3440-4_	Profilé capot 1008/2008 mm
3x/6x 3441ZNOP-SM	Pièce de serrage de partie fixe
1x 3441ZN_-ABST	Cache du fixe
2x/4x 3441MAG-AB	Paire d'aimants

Les kits d'extension, les accessoires et les poignées doivent être commandés séparément.

Legende:

- TH = hauteur du verre
- GH = Hauteur totale
- LM = Largeur entre murs
- DM = dimension de passage
- ÜL = recouvrement
- ES = retrait
- TB = largeur de la porte
* fermé
** ouvert
- WA = distance au mur
- STB = largeur de la partie latérale fixe
- PL = longueur du profilé

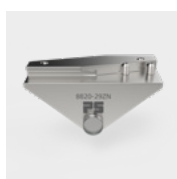
Montage plafond 2 vantaux – Typ 3445

MADE
IN
GERMANY



Réf. Art.	Désignation
3445__-12-400S	EVERYSPACE Système de porte coulissante à 2 vantaux et Softstop, longueur du rail de roulement jusqu'à 4000 mm

autres longueurs de système possibles : 3000 mm



4x Activateur
Réf. Art.: 3441 ZN-AT



2x Chariot jusqu'à 50 kg
Réf. Art.: 8822 ZNOP-LW



4x Softstop 1 coté (50 kg)
Réf. Art.: 3441 RAL7016-SSD50



en option,
également sans softstop



2x Butée de fin
Réf. Art.: 3441 ZN-EA



1x Guide au sol pour verre
Réf. Art.: 3441 ZN-BF

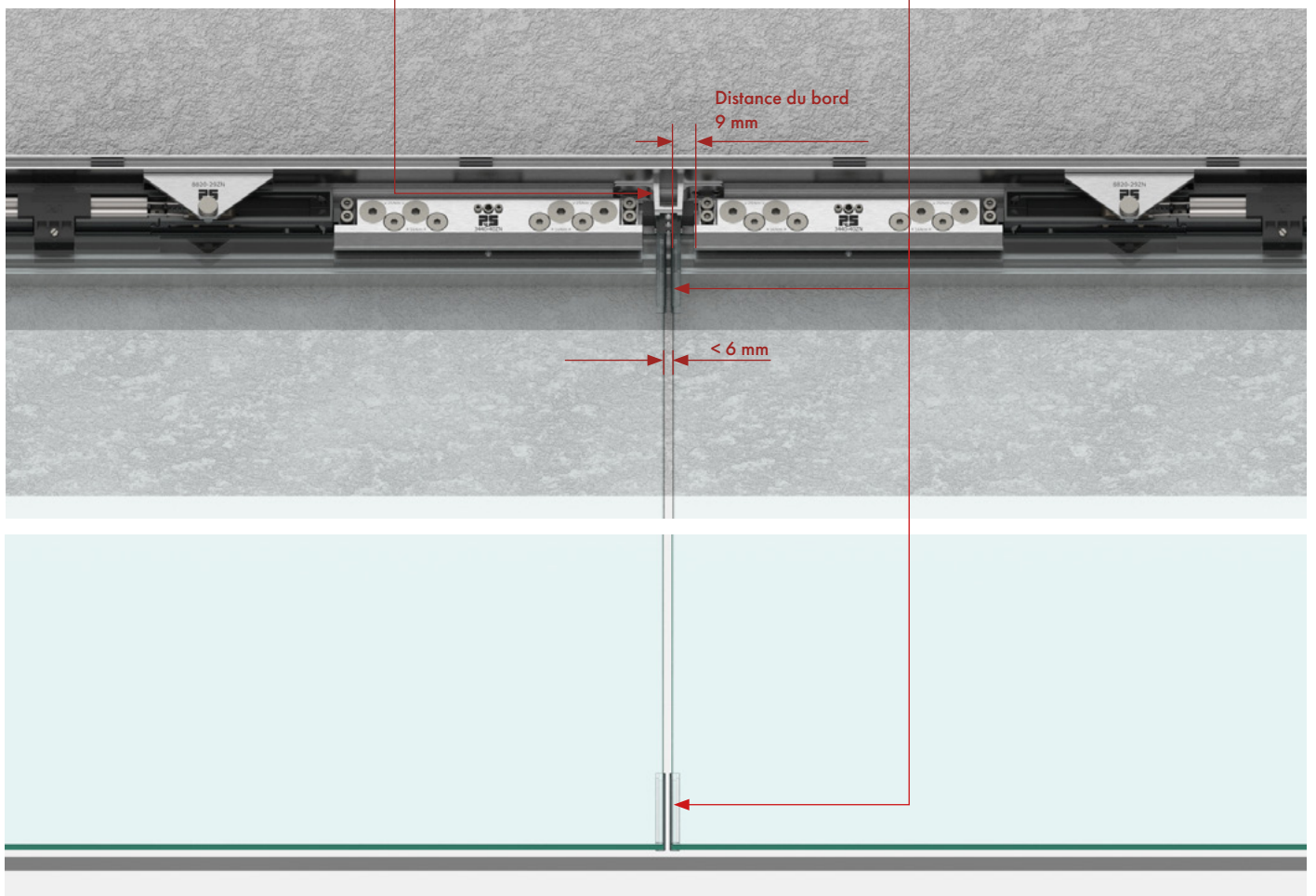
Montage plafond 2 vantaux – Typ 3445



Butée
Réf. Art. 3441ZN-MA



Protection de chant
Réf. Art. 3441KU-AS



Pour les installations à deux vantaux, une distance minimale de 6 mm doit être respectée afin d'éviter toute collision de verre à verre ! Pour protéger le bord du verre, veuillez utiliser notre protection de chant : 3441KU-AS (inclus dans le kit).

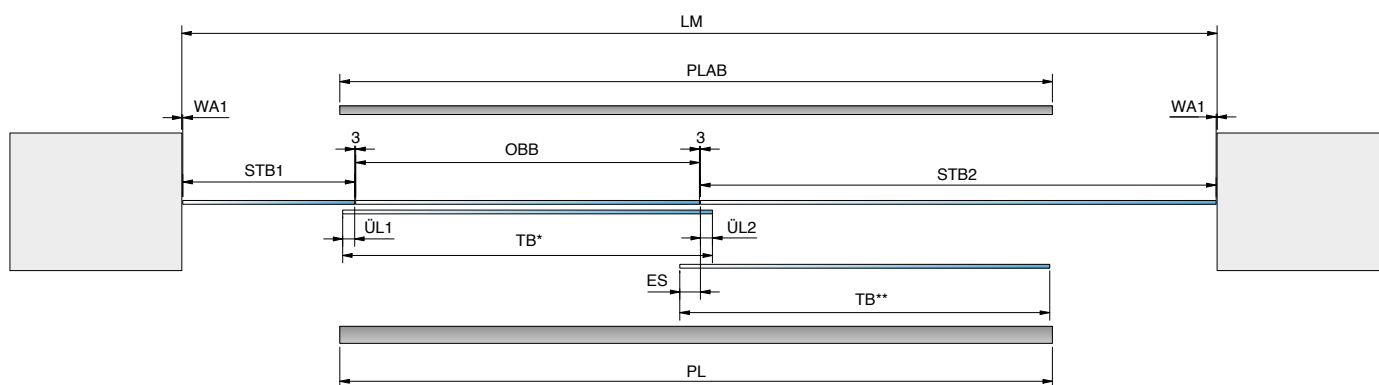
Montage sur verre 1 vantail

MADE
IN
GERMANY

3446



TF



Pour le calcul exact des vitrages, veuillez utiliser notre outil de calcul sur www.paulfrance.fr ou contactez notre bureau d'études.

Les kits peuvent être utilisés pour les portes s'ouvrant à gauche ou à droite !
* porte fermée/** porte ouverte

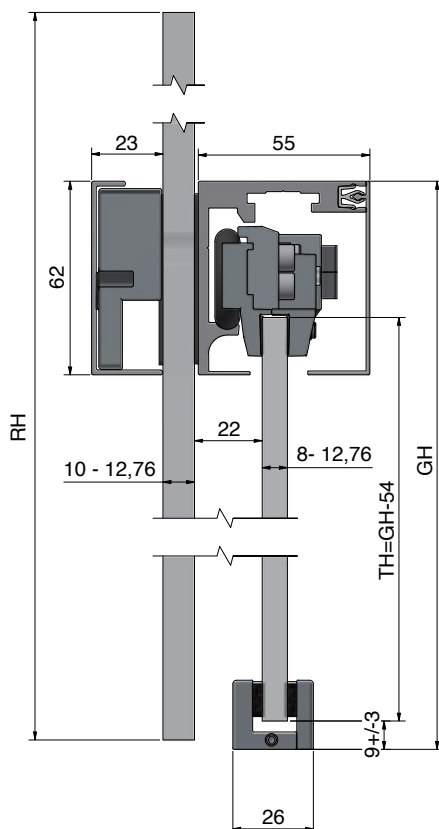
Montage sur verre 1 vantail – Typ 3446

Contenu de base

Réf. Art.	Quantité	Désignation
8822ZN0P-LW	1	Paire de chariots 50 kg
3441ZN0P-LW100**	1	Paire de chariots 100 kg
3441ZN_-BF	1	Guide au sol
8820-55KU	10/12*/15**	Clip pour capot
3440-2_	1	Laufschiene 2085/2535*/2985** mm
3440-3_	1	Capot vorn 2085/2535*/2985** mm
3440-4_	1	Capot hinten 2085/2535*/2985** mm
3441RAL7016-SSD50	2	Softstop jusqu'à 50 kgs
3441RAL7016-SSD100**	2	Softstop jusqu'à 100 kgs
3441__-AW	1	paire de caches
3441ZN0P-AT	2	Activateur avec aimant
3441ZN0P-EA	2	Butée de fin de course
3440-9VA	2	Tôle de compensation
3441ZN0P-GW	10/12*/14**	Pièce de montage pour verre
3441MAG-AB	5/6*/7**	Paire d'aimants
3441ZN_-AB	1	paire de caches avec Montage sur verre

Ces composants sont inclus dans tous les kits avec des longueurs de système à partir de 2500/3000** mm.

Wandmontage



Sets d'extension

3441VA-HT

Set d'extension pour porte en bois

Contenu	Désignation
2 3440-48VA	Adaptateur porte en bois
1 32021	Guide au sol pour porte en bois
2 S8745A2ISO4x16	Goupille de sécurité

Les kits d'extension, les accessoires et les poignées doivent être commandés séparément.

Legende:

RH	=	Hauteur sous plafond
TH	=	hauteur du verre
STH	=	hauteur de la partie latérale fixe
GH	=	Hauteur totale
LM	=	Largeur entre murs
DM	=	dimension de passage
ÜL	=	recouvrement
ES	=	retrait
TB	=	largeur de la porte
		* fermé
		** ouvert
WA	=	distance au mur
STB	=	largeur de la partie latérale fixe
PL	=	longueur du profilé
PLST	=	longueur du profilé de la partie latérale fixe
OBB	=	Imposte

Montage sur verre 1 vantail – avec 2 parties latérales fixes et imposte – Typ 3446



Réf. Art.	Désignation
3446__-12-250S	EVERYSPACE Système de porte coulissante à un vantail monté sur le verre, avec softstop, longueur du rail de roulement jusqu'à 2500 mm

autres longueurs de système possibles : 2000 mm / 3000* mm

* seulement avec softstop



4x Activateur
Réf. Art.: 3441 ZN-AT



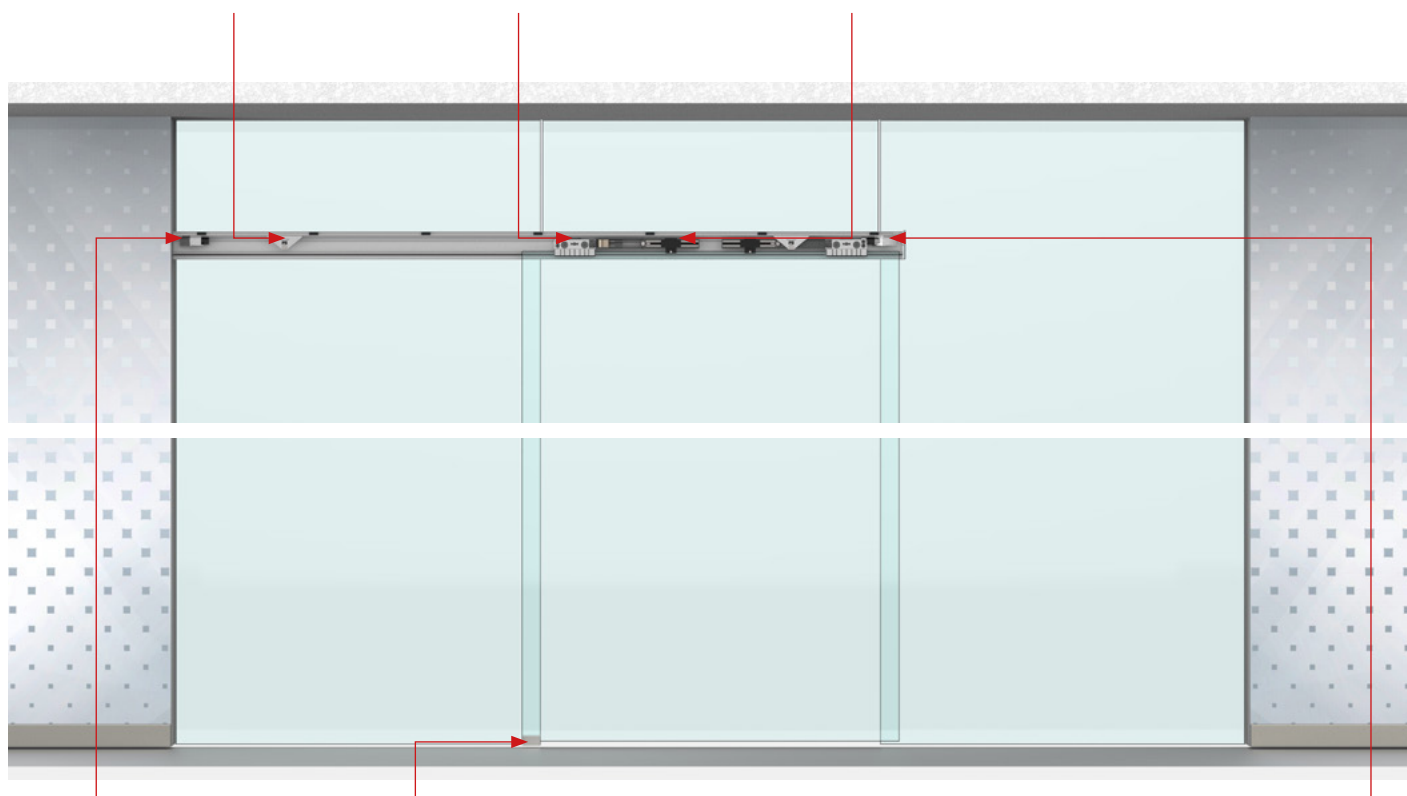
2x Chariot jusqu'à 50 kg
Réf. Art.: 8822 ZNOP-LW



4x Softstop 1 coté (50 kg)
Réf. Art.: 3441 RAL7016-SSD50



en option,
également sans softstop



2x Butée de fin
Réf. Art.: 3441 ZN-EA



1x Guide au sol pour verre
Réf. Art.: 3441 ZN-BF



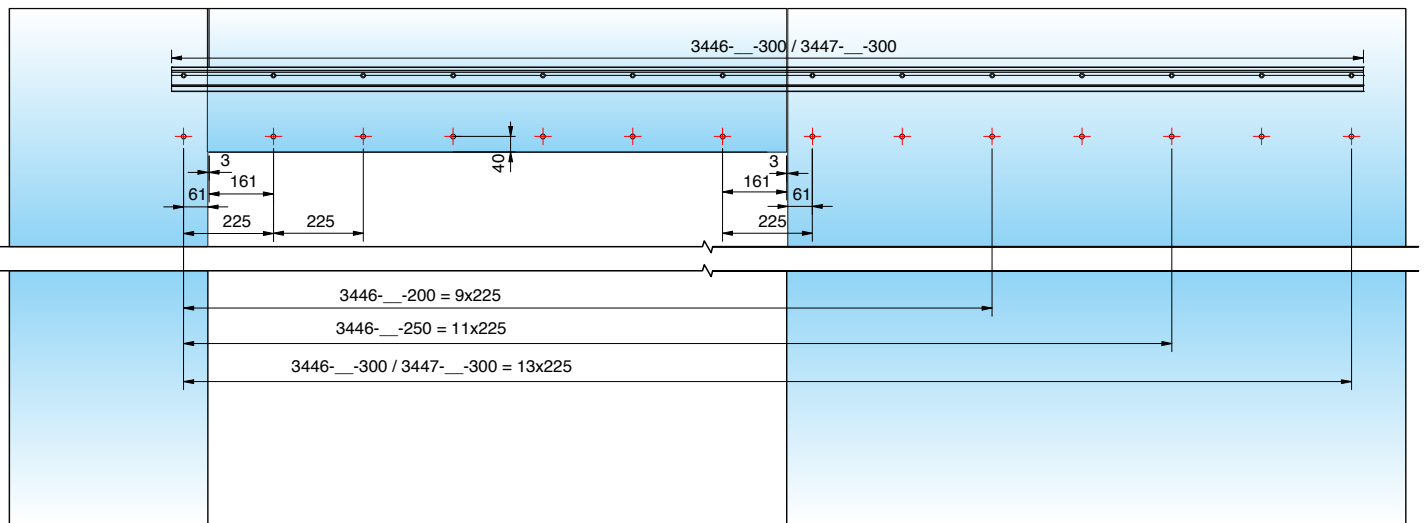
Montage sur verre 1 vantail – avec 2 parties latérales fixes et imposte – Typ 3446



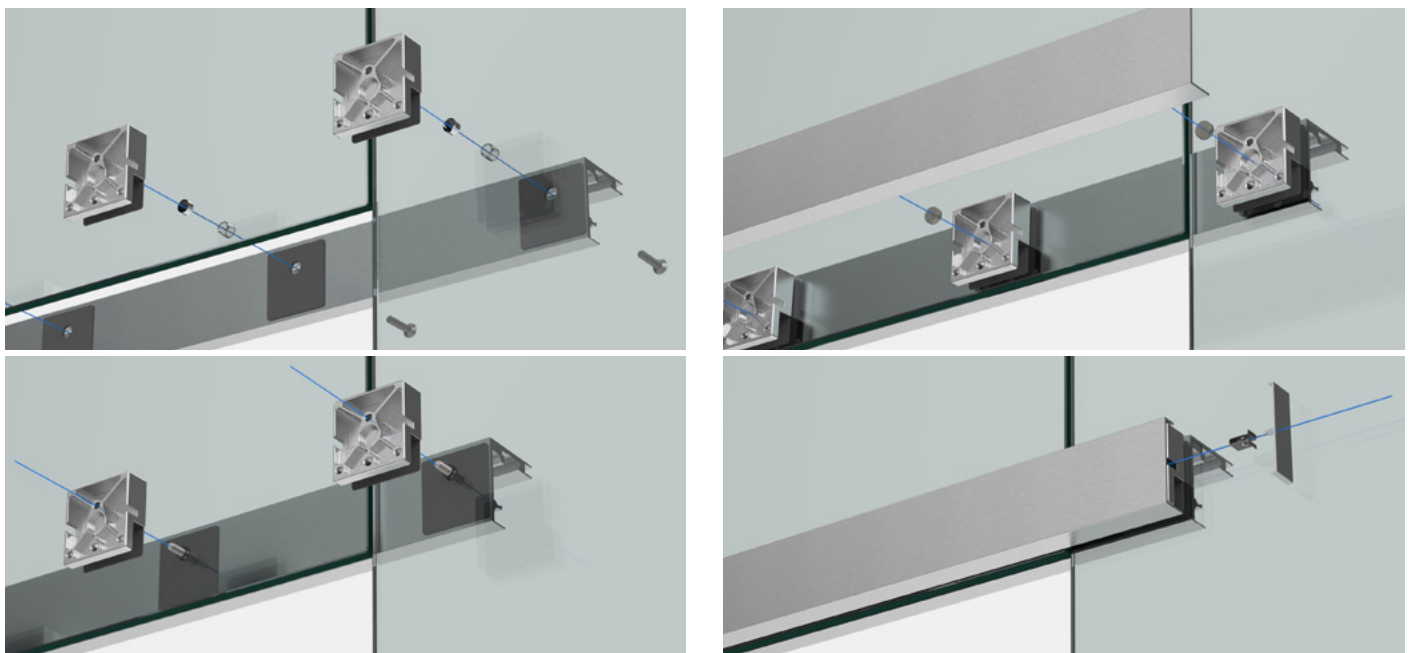
3448__-2-100/200 – Set d'extension pour parties latérales fixes jusqu'à 1000/2000 mm de largeur de partie latérale

Contenu	Désignation
1x 3440-4_	Profilé capot 1008/2008 mm
3x/6x 3441 ZNOP-SM	Pièce de serrage de partie fixe
1x 3441 ZN_-ABST	Cache du fixe
2x/4x 3441 MAG-AB	Paire d'aimants

Usinage du verre



Lors du montage du verre, plusieurs supports fixent le rail de roulement au verre. Afin d'éviter tout contact entre le métal et le verre, veillez à ce que les inserts en hartzell soient correctement positionnés sur le rail de roulement et que des tuyaux en plastique soient insérés dans les trous du verre. Les inserts en hartzell et les tuyaux en plastique sont inclus dans le kit.



Vue d'ensemble des références

Montage mural 1 vantail



Réf. Art.	Désignation
3442__-1-200	EVERYSPACE, Montage mural 1 vantail 2000 mm longueur du système, sans softstop
3442__-1-200S	EVERYSPACE, Montage mural 1 vantail 2000 mm longueur du système, avec softstop 2 cotés
3442__-1-250	EVERYSPACE, Montage mural 1 vantail 2500 mm longueur du système, sans softstop
3442__-1-250S	EVERYSPACE, Montage mural 1 vantail 2500 mm longueur du système, avec softstop 2 cotés
3442__-1-300S	EVERYSPACE, Montage mural 1 vantail 3000 mm longueur du système, avec softstop 2 cotés

1 vantail montage plafond



Réf. Art.	Désignation
3443__-11-200	EVERYSPACE, 1 vantail montage plafond 2000 mm longueur du système, sans softstop
3443__-11-200S	EVERYSPACE, 1 vantail montage plafond 2000 mm longueur du système, avec softstop 2 cotés
3443__-11-250	EVERYSPACE, 1 vantail montage plafond 2500 mm longueur du système, sans softstop
3443__-11-250S	EVERYSPACE, 1 vantail montage plafond 2500 mm longueur du système, avec softstop 2 cotés
3443__-11-300S	EVERYSPACE, 1 vantail montage plafond 3000 mm longueur du système, avec softstop 2 cotés

2 vantaux montage mural



Réf. Art.	Désignation
3444__-4-300	EVERYSPACE, 2 vantaux montage mural 3000 mm longueur du système, sans softstop
3444__-4-300S	EVERYSPACE, 2 vantaux montage mural 3000 mm longueur du système, avec softstop 2 cotés
3444__-4-400	EVERYSPACE, 2 vantaux montage mural 4000 mm longueur du système, sans softstop
3444__-4-400S	EVERYSPACE, 2 vantaux montage mural 4000 mm longueur du système, avec softstop 2 cotés

2 vantaux montage plafond



Réf. Art.	Désignation
3445__-12-300	EVERYSPACE, 2 vantaux montage plafond 3000 mm longueur du système, sans softstop
3445__-12-300S	EVERYSPACE, 2 vantaux montage plafond 3000 mm longueur du système, avec softstop 2 cotés
3445__-12-400	EVERYSPACE, 2 vantaux montage plafond 4000 mm longueur du système, sans softstop
3445__-12-400S	EVERYSPACE, 2 vantaux montage plafond 4000 mm longueur du système, avec softstop 2 cotés

Vue d'ensemble des références

Montage sur verre - 1 vantail avec 2 parties latérales fixes et imposte



Réf. Art.	Désignation
3446__-6-200	EVERYSPACE, Montage sur verre 1 vantail 2085 mm longueur du système, sans softstop
3446__-6-200S	EVERYSPACE, Montage sur verre 1 vantail 2085 mm longueur du système avec softstop 2 cotés
3446__-6-250	EVERYSPACE, Montage sur verre 1 vantail 2535 mm longueur du système, sans softstop
3446__-6-250S	EVERYSPACE, Montage sur verre 1 vantail 2535 mm longueur du système avec softstop 2 cotés
3446__-6-300S	EVERYSPACE, Montage sur verre 1 vantail 2985 mm longueur du système avec softstop 2 cotés

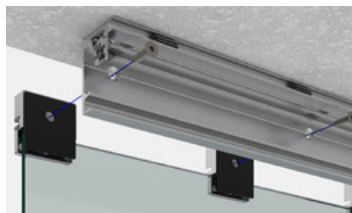
Montage sur verre - 2 vantaux avec 2 parties latérales fixes et imposte



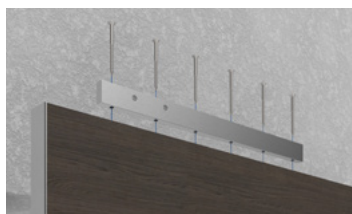
Réf. Art.	Désignation
3446__-6-300	EVERYSPACE, Montage sur verre 2 vantaux 2985 mm longueur du système, sans softstop
3447__-6-300S	EVERYSPACE, Montage sur verre 2 vantaux 2985 mm longueur du système avec softstop 2 cotés



3448__-3-200
3448__-3-400
 Set d'extension pour montage sur châssis jusqu'à une largeur de système de 2000/4000 mm



3448__-2-100
3448__-2-200
 Set d'extension pour partie latérales fixes jusqu'à 1000/2000 mm de largeur de partie latérales fixes



3441VA-HT
 Set d'extension pour porte en bois



Aluminium anodisé effet inox brossé (E123)

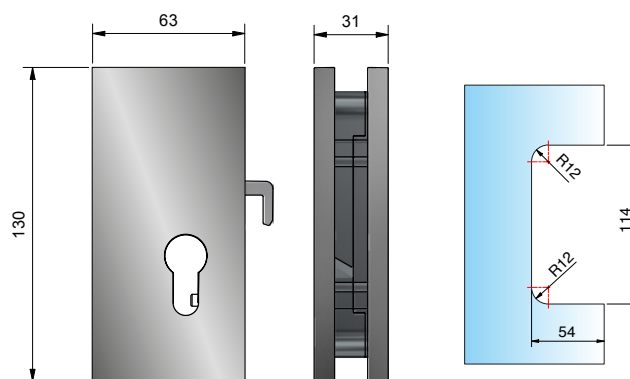


Aluminium anodisé naturel (E6EV1)

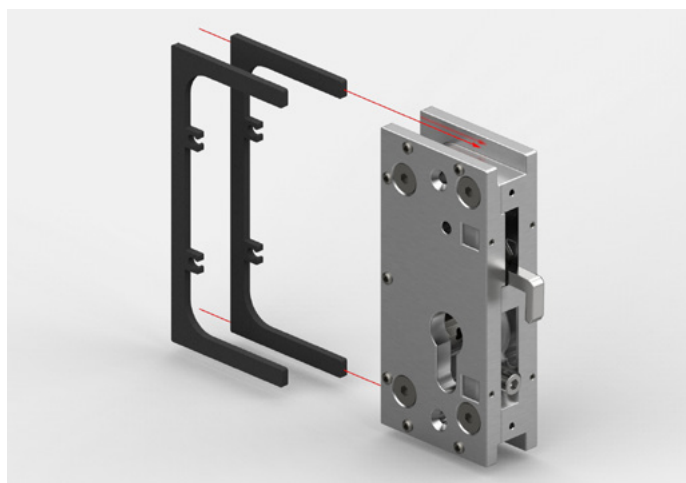


Aluminium anodisé noir mat (E6C35)

Accessoires



Réf. Art	Finition	Epaisseur verre	Désignation	Remarques	Col./Pièce
3441ZN5-SAG	chromé brillant	8 - 12,76 mm	Serrure pour verre	Possibilité de monter des poignées des deux côtés, Rosace de serrure autocollante	1/1
3441ZN1-SAG	chromé mat				
3441ZN22-SAG	effet inox				
3441ZN135-SAG	noir profond mat				



Veillez commander les sets de matériel de contact correspondants :

Réf. Art	Epaisseur verre	Matériel de contact	Col./Pièce
HX-SET11	8 - 12,76 mm	Set 11	1/1
HX-SET12	10-10,76 mm	Set 12	
HX-SET13	12-12,76 mm	Set 13	



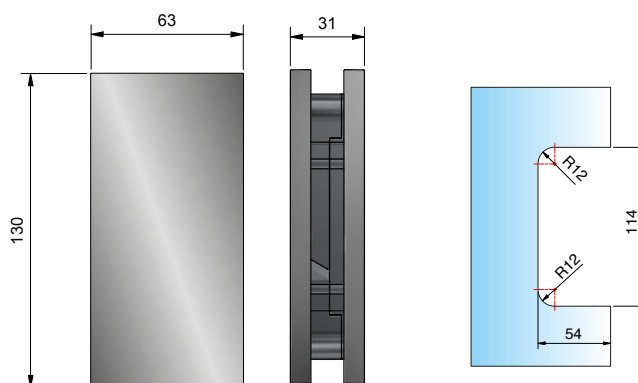
cylindre de serrure
21/21
21/0

Réf. Art	Désignation	Col./Pièce
3441MS-SZ	Cylindre Européen court	1/1
3441MS-SZH	Demi-cylindre Européen	

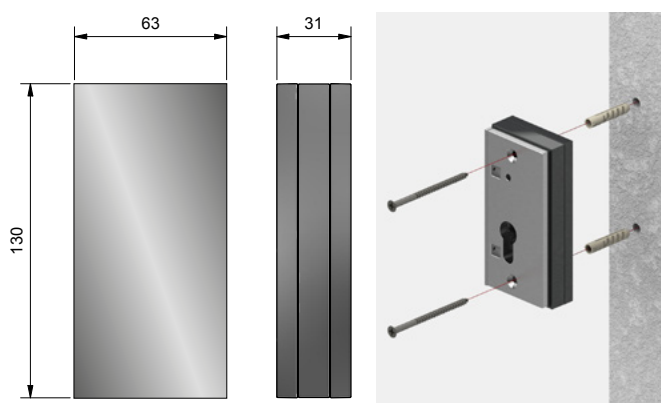


Réf. Art	Finition	Désignation	Col./Pièce
3441ZN5-RS	chromé brillant	Rosace de cylindre	1/1
3441ZN1-RS	chromé mat		
3441ZN22-RS	effet inox		
3441ZN135-RS	noir profond mat		

Accessoires



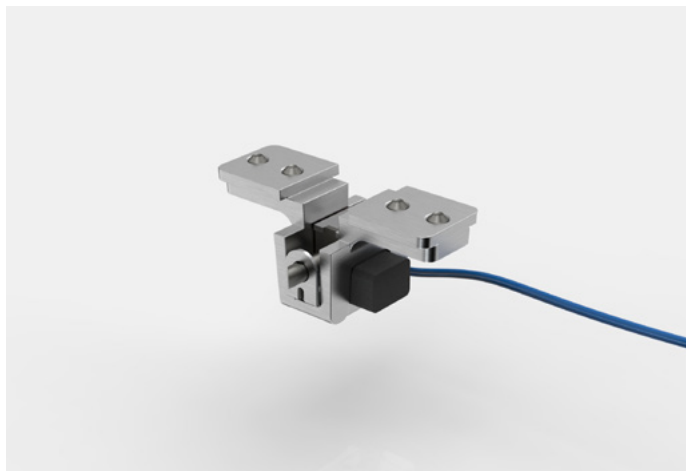
Réf. Art	Finition	Epaisseur verre	Désignation	Col./Pièce
3441ZN5-GKAG	chromé brillant	8 - 12,76 mm	Contre boîtier de serrure pour montage sur verre	1/1
3441ZN1-GKAG	chromé mat			
3441ZN22-GKAG	effet inox			
3441ZN135-GKAG	noir profond mat			



Réf. Art	Finition	Epaisseur verre	Désignation	Col./Pièce
3441ZN5-GKAW	chromé brillant	8 - 12,76 mm	Contre-boîtier de serrure pour montage sur mur avec cache vis	1/1
3441ZN1-GKAW	chromé mat			
3441ZN22-GKAW	effet inox			
3441ZN135-GKAW	noir profond mat			



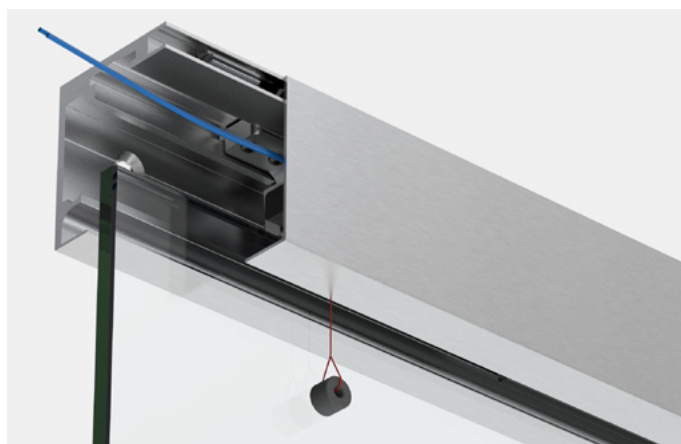
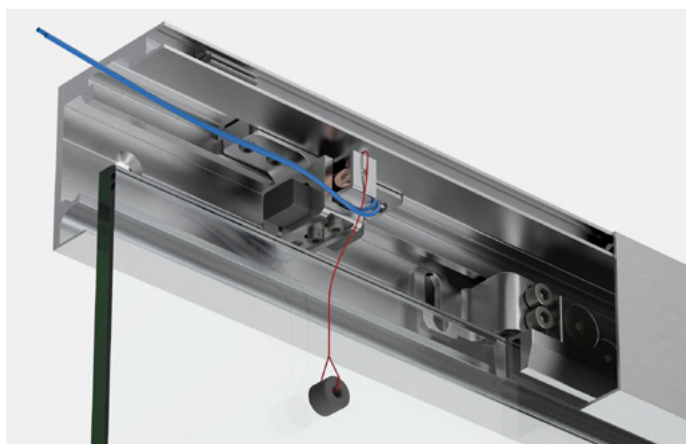
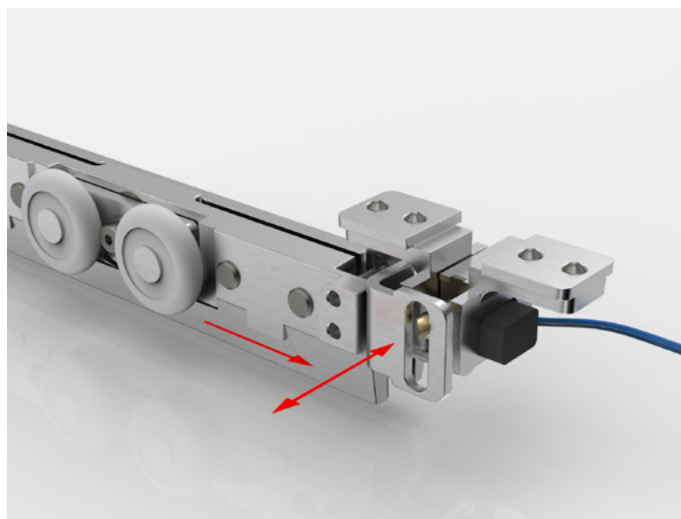
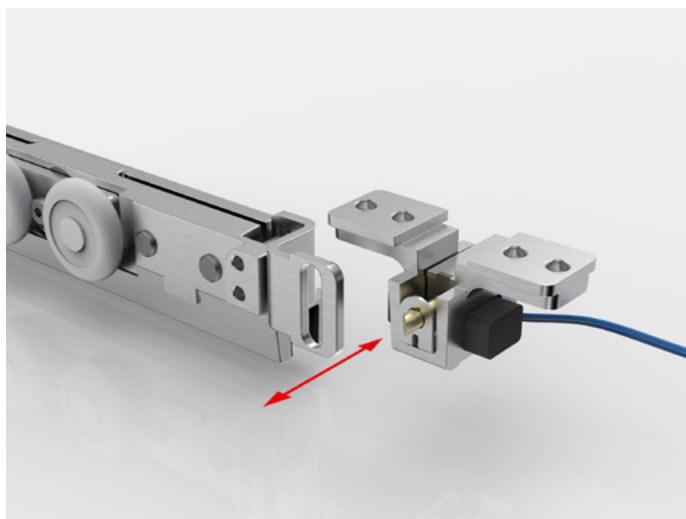
Accessoires



Caractéristiques

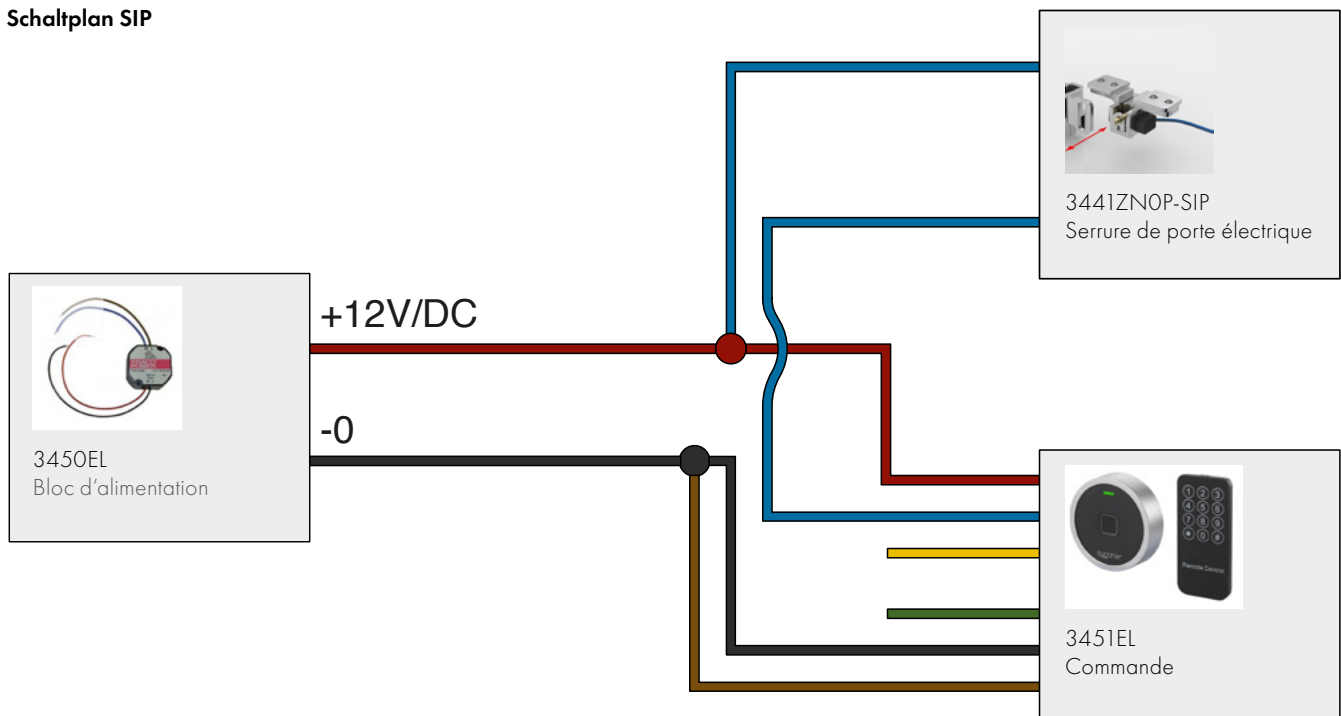
- déplaçable en continu pour compenser les tolérances de construction
- utilisable à gauche et à droite
- peut être commandé par des commandes Smarthome courantes, des détecteurs de mouvement, cellule photoélectrique, bouton-poussoir, RFID, empreinte digitale, etc.
- pas de consommation de courant en position fermée - uniquement lors de l'impulsion d'ouverture
- serrure électronique uniquement installable avec softstop
- déverrouillage de secours situé derrière le panneau (voir photos) en cas de panne de courant

Réf. Art	Désignation	Col./Pièce
3441ZNOP-SIP	Serrure de porte électrique	1/1



Accessoires

Schaltplan SIP



Réf. Art	Désignation	Col./Pièce
----------	-------------	------------

3450EL Bloc d'alimentation encastré Transformateur 12V 1/1

Réf. Art	Désignation	Col./Pièce
----------	-------------	------------

3451EL Commande pour serrure, empreinte digitale ou RFID (transpondeur) 1/1



Réf. Art	Désignation	Col./Pièce
----------	-------------	------------

3452EL Transpondeur pour Réf. Art 3451EL 1/1

Accessoires

Poignées sans perçage du verre, autocollantes



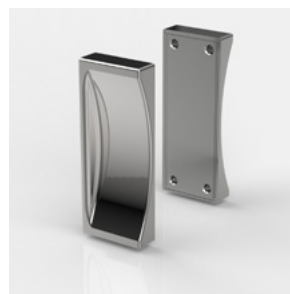
Réf. Art.:
8822MS10-MG
8822MSPVD35-MG



Réf. Art.:
8822MS10-SG-250
8822MSPVD22-SG-250
8822MSPVD35-SG-250



Réf. Art.:
8822MS10-SG-400
8822MSPVD22-SG-400
8822MSPVD35-SG-400



Réf. Art.:
8822ZN1-MGH
8822ZNPVD22-MGH
8822ZN135-MGH

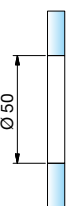


Réf. Art.:
8822ZN1-MGV
8822ZNPVD22-MGV
8822ZN135-MGV

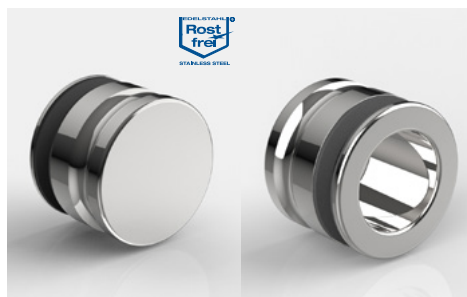
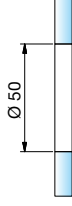
Poignées avec perçage du verre



Réf. Art.:
8514VA

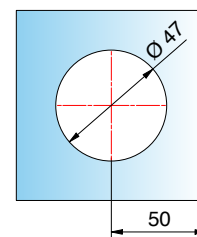


Réf. Art.:
8371MS10
8371MSPVD22
8371MSPVD35

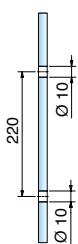


Réf. Art.:
8822VA-MGE

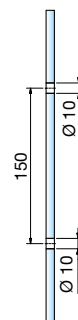
Côté intérieur avec
poignée encastrée



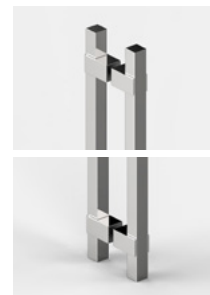
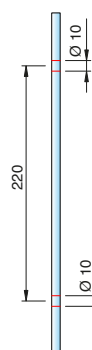
Réf. Art.:
8277ZN1-A
8277ZNPVD22-A
8277ZNPVD35-A
8277ZN135-A



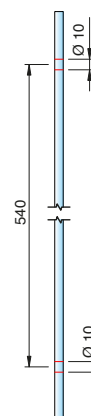
Réf. Art.:
8060VA-200
8060VA1-200



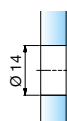
Réf. Art.:
8370ZN1-320
8370ZNPVD22-320
8370ZNPVD35-320



Réf. Art.:
8370ZN1-640
8370ZNPVD22-640
8370ZNPVD35-640



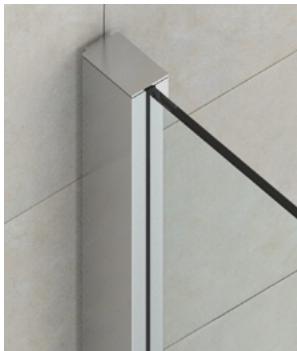
Réf. Art.:
8278ZN5
8278ZN1
8278ZNPVD35



Vous trouverez de plus amples informations techniques dans
notre catalogue „Le Monde de la Douche“ ou sur paulfrance.fr

Accessoires

Fixations pour les parties latérales fixes



Réf. Art.:
8884E1/23-2010-8
8884E6EV1-2010-8
8884E1/23-2500-8
8884E6EV1-2500-8



15x15x2500x2 mm
15x15x5000x2 mm

Réf. Art.:
5015VA1-2500
5015VA2-2500
5015E6C35-2.5M

5015VA1-5M
5015VA2-5M
5015E6EV1-5M
5015E1/23-5M
5015E6C35-5M



20x17x5000x2 mm

Réf. Art.:
5017E6EV1-5M
5017E1/23-5M



20x20x2500x2 mm
20x20x5000x2 mm

Réf. Art.:
5020VA1-2500
5020VA2-2500

5020VA1-5M
5020VA2-5M
5020E6EV1-5M
5020E1/23-5M
5020E6C35-5M

Aides au montage



Aide au montage pour poignées
Réf. Art.: 8822KU-ML



Clé dynamométrique avec échelle de réglage (2,5-25 Nm),
à déclenchement automatique
Réf. Art.: 8001ST8

Vous trouverez de plus amples informations techniques dans
notre catalogue „Le Monde de la Douche” ou sur paulfrance.fr

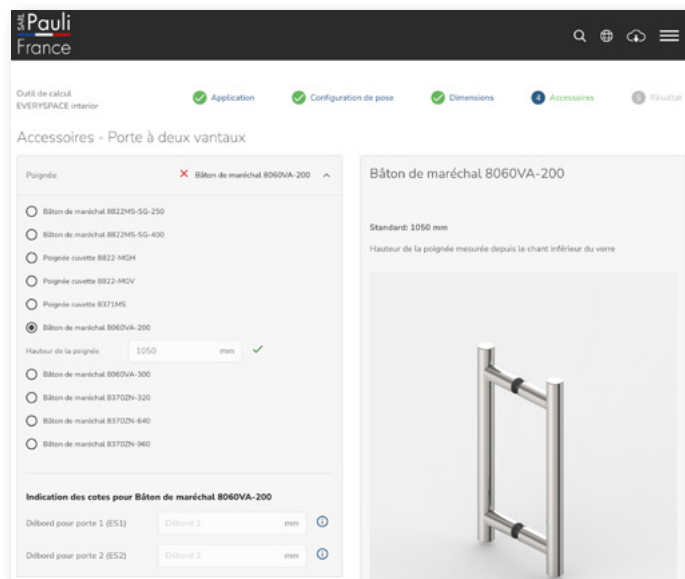
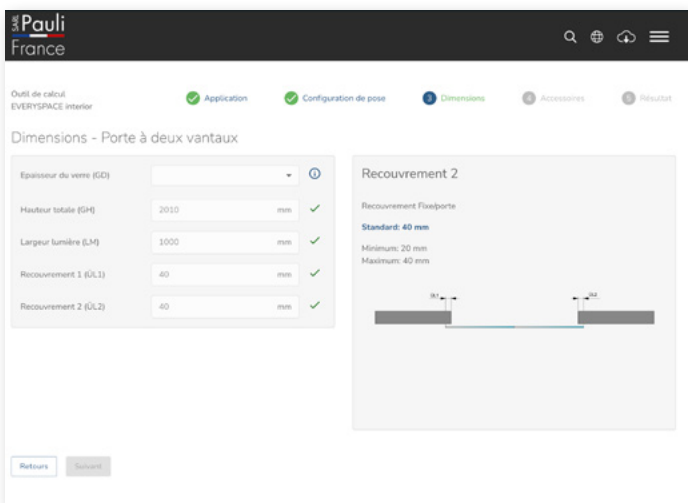
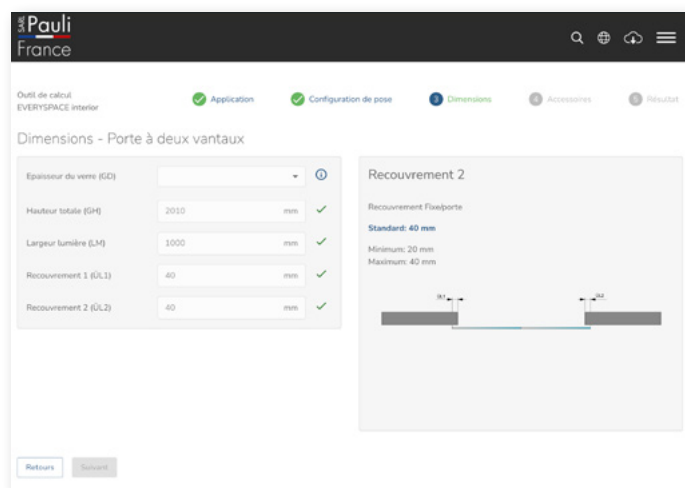
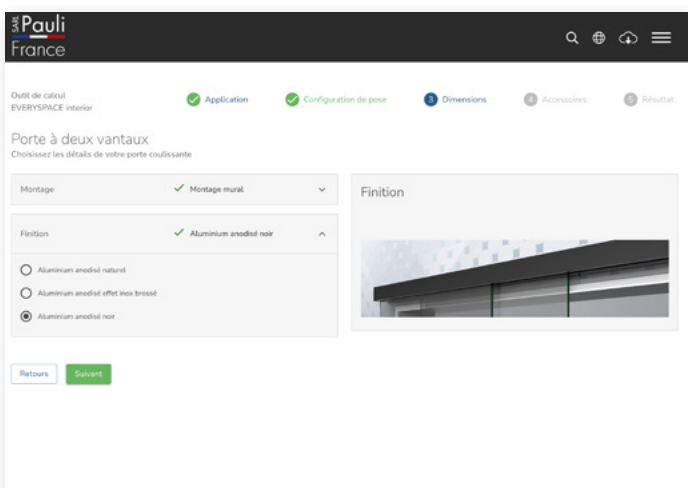
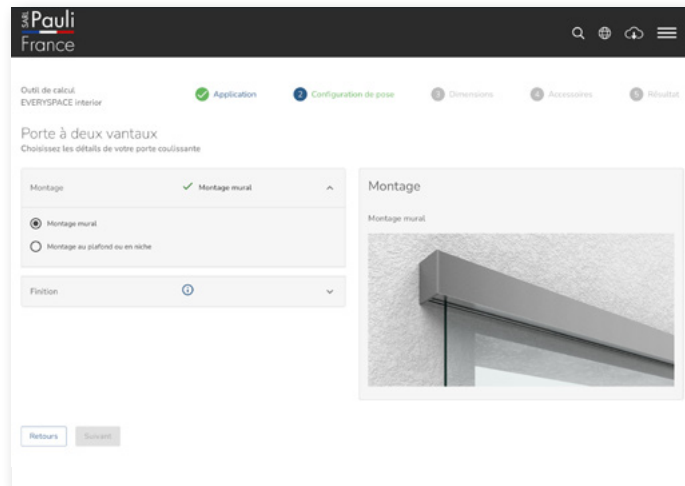
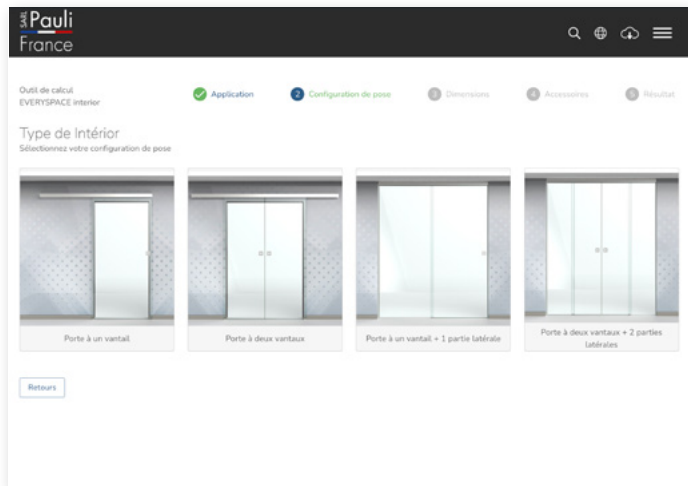
Notre service



Débit des verres

Utilisez notre nouvel outil de planification sur www.paulifrance.fr pour calculer les dimensions des verres

Vous avez besoin d'une aide supplémentaire ? Nous vous soutenons à chaque étape de votre projet. Il vous suffit de nous appeler au 04.42.58.18.13



Conseils d'entretien



Conseils d'entretien

Les ferrures ne doivent être nettoyées qu'avec de l'eau chaude et un chiffon doux (p. ex. microfibrés) et éventuellement séchées. Il ne faut pas utiliser de produits de nettoyage agressifs, alcalins ou chlorés, ni de produits abrasifs (p. ex. laine d'acier) ou de solvants. En cas de salissures plus importantes (calcaire, graisse, salissures savonneuses), nous vous recommandons d'utiliser notre produit de nettoyage spécial «Lotion douce» pour ferrures.



Réf. Art.

Désignation

8203CTP

Lotion douce

Lotion douce - produit de nettoyage pour les ferrures de douche, Contenu : 250 ml

Description

- nettoyant spécial pour l'entretien des ferrures de haute qualité et de toutes les surfaces métalliques
- pour les surfaces finies
- nettoyage en douceur et application facile
- élimine de manière efficace les taches de calcaire, de graisse et de savon

Application

Appliquez un peu de lotion sur un chiffon doux et humide et frottez la surface à nettoyer sans pression. Après avoir laissé agir un court instant, rincez abondamment à l'eau claire. Ensuite, polissez avec un chiffon doux et sec. Répétez le processus pour les incrustations tenaces.



Résumé technique

EVERYSPACE

Système de portes coulissantes

Matériaux

- Rail de roulement en alliage d'aluminium très résistant
- Technique de ferrure et pièces de montage de haute qualité en zinc moule sous pression.
- Galets de roulement en polyamide robuste renforcé de fibres de verre

Finitions

Aluminium effet inox brossé

Aluminium anodisé naturel

Aluminium anodisé noir mat

Caractéristiques du système

- portes à un ou deux vantaux possibles
- construction modulaire
- facile à monter et à entretenir
- unité d'amortissement softstop (y compris fonction d'escamotage)
- fixation du chariot sans perçage du verre
- réglage facile de la hauteur (± 3 mm)
- avec réglage breveté de l'épaisseur du verre
- panneau de porte facile à accrocher
- guide inférieur divisible pour un montage et un nettoyage faciles
- poignées à coller avec force de collage optimisée, donc pas d'usinage du verre nécessaire (autres poignées possibles sur demande)

Epaisseur de verre

Monolithique trempé: 8/ 10/ 12 mm

Feuilleté trempé : 44/2 - 55/2 - 66/2

Poids maximal de la porte

100 kg (avec softstop)

80 kg (sans softstop)

Hauteur maximale du système

2800 mm

Largeur maximale du vantail de porte

1500 mm

Largeur minimale du vantail de porte

400 mm

rapport dimensionnel

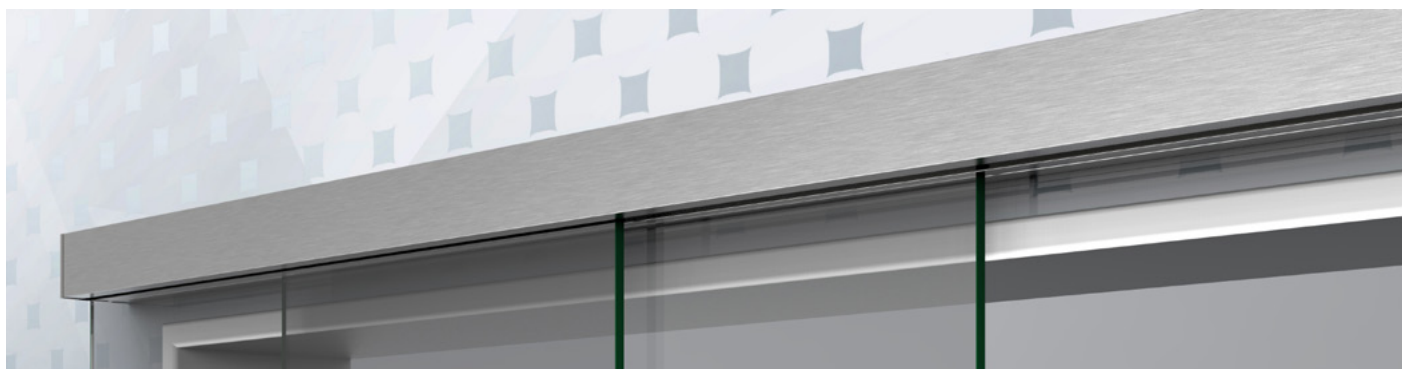
Maximum 5 : 1

Possibilités de réglage

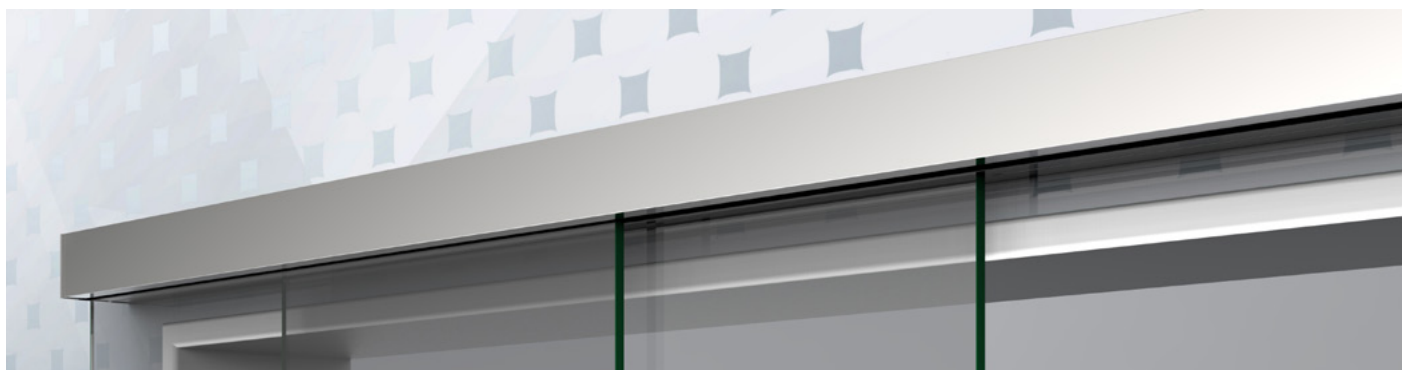
réglage breveté de l'épaisseur du verre

réglage de la hauteur ± 3 mm

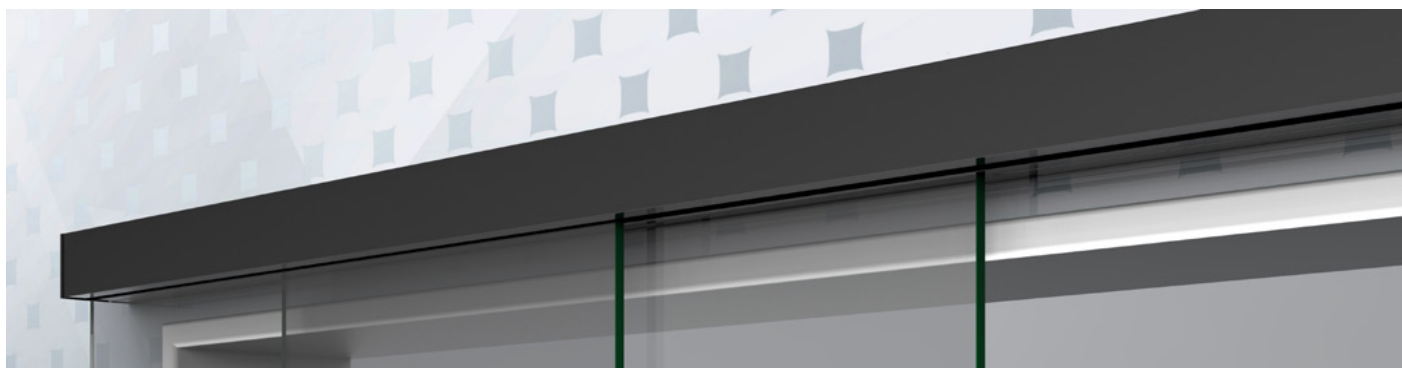
Finitions



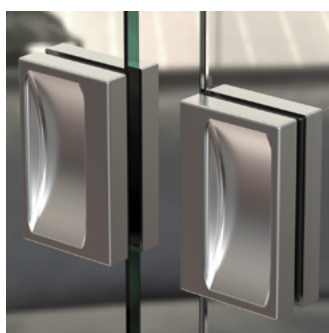
effet inox brossé (E123)



Anodisé naturel (E6EV1)



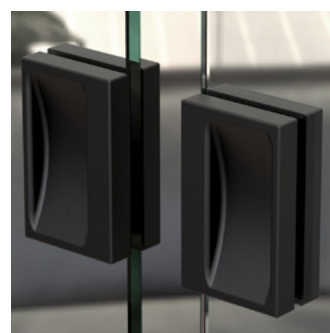
Anodisé noir mat (E6C35)



chromé mat (ZN1)



chromé brillant (ZN5)



noir mat profond (ZN135)

SARL **Pauli**

France

SARL Pauli France

1208 Avenue du Camp de Menthe

13090 Aix-en-Provence

Tél: 04.42.58.18.13

Fax: 04.42.58.27.12

www.paulifrance.fr

infos@paulifrance.fr