

EVERYSPACE interior

Systeme de portes coulissantes



SARL
Pauli
France

Propriétés et points forts sélectionnés



Des surfaces de haute qualité et des lignes claires caractérisent le design du nouveau système de portes coulissantes intérieures EVERYSPACE. Mais les éléments intérieurs sont également convaincants. Tous les composants

sont fabriqués en Allemagne à partir de matériaux de haute qualité et sont extrêmement robustes et durables. Vous serez convaincu par la combinaison du design, de la qualité et de la facilité d'installation.



- production de haute qualité - pour une longue durée de vie
- Rail de roulement en alliage d'aluminium très résistant
- Ferrures et pièces de montage en Zinc moulé sous pression, massif et de haute qualité.
- Galets de roulement robustes en polyamide renforcé de fibre de verre
- Finition optimale avec un aspect uniforme du cache au profilé. Surfaces : Aluminium anodisé naturel (E6EV1), noir mat (E6C35), aspect inox (E123)
- épaisseur du verre : 8 - 12.76 mm
- peut être monté avec ou sans softstop (frein à l'ouverture et la fermeture)
- poids du vantail de porte jusqu'à 100 kg
- largeur max. du vantail 1300 mm
- ensembles de portes à un ou deux vantaux possibles
- système de construction modulaire
- facilité de montage et d'entretien

Des détails innovants qui font la différence.

Le guide inférieur innovant permet un réglage presque sans jeu de l'épaisseur du verre. Le bruit est ainsi énormément réduit.



pour verre



pour bois

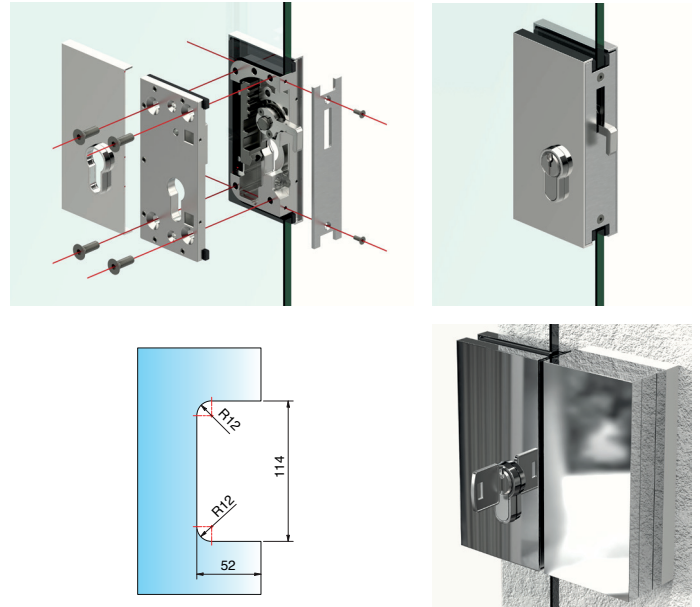
Propriétés et points forts sélectionnés

Tous les composants visibles ainsi que les éléments fonctionnels de raccordement et de connexion sont fabriqués avec des matériaux de haute qualité.

Le système est particulièrement sûr et les pièces mécaniques ont été conçues pour une résistance à l'usure et une longue durée de vie. Une esthétique unique et de qualité complète l'impression générale.



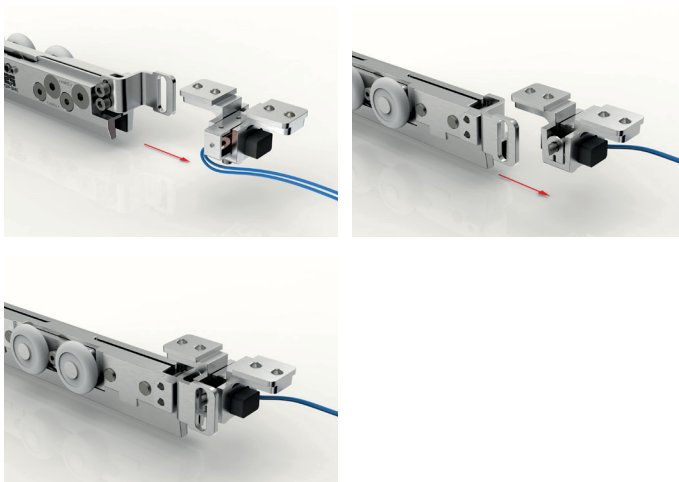
Serrure pour montage mur-verre



boîtier de serrure fin 130x63mm pour cylindre court de haute qualité

- **Finitions:** chromé mat (ZN1), chromé brillant (ZN5), noir laqué mat (ZN35), aspect inox (ZN22)
- **épaisseurs de verre :** 8/8,76/10/10,76/12,76 mm
- fixation par serrage cachée
- Contre boîtier extensible avec entretoises et pose sur le mur..

Serrure Electronique



Serrure électronique (12V) intégrée dans le profilé avec fonction de butée de fin de course

- déplaçable en continu pour compenser les tolérances de construction
- utilisable à gauche et à droite
- peut être commandée par les systèmes smartphone, les commandes, les détecteurs de mouvement, les cellules photoélectriques, les boutons-poussoirs, la RFID, les empreintes digitales, etc.
- pas de consommation de courant en position fermée - uniquement lors de l'impulsion d'ouverture

Types de montages possibles

Type montage mural en applique



sans chambranle, avec porte en verre



avec chambranle, avec porte en verre
Pose avec chambranle
Réf. Art. 3448E6C35-3-200



sans chambranle, avec porte en bois
Adaptateur porte en bois
Réf. Art. 3441VA2-HT

Type montage au plafond ou en niche



avec porte en verre



avec porte en bois
Adaptateur porte en bois
Réf. Art. 3441VA2-HT



avec porte en verre et partie fixe (également possible avec porte en bois)
Fixation partie fixe
Réf. Art. 3448E-2

Type montage sur verre – Réf. Art. 3446E-6



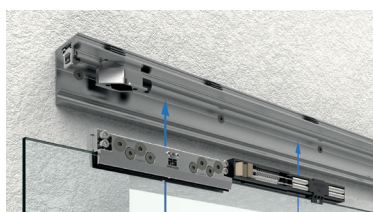
avec porte en verre, fixation latérale et imposte



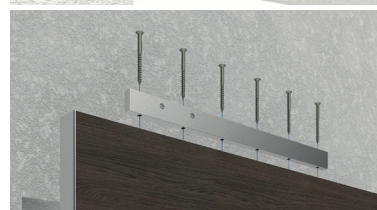
avec porte en bois, fixation latérale et imposte
Adaptateur porte en bois
Réf. Art. 3441VA2-HT



Montage avec partie fixe



Montage avec porte en verre



Montage avec porte en bois

Systeme modulaire

Montage mural en applique



3442E-1



3444E-4

Options du systeme



Montage avec chambranle
Réf. Art. 3448E6C35-3-200



Adaptateur optionnel
pour porte en bois
Réf. Art. 3441VA2-HT



softstop optionnel
Réf. Art.
3441RAL7016-SSD50 / SSD100

Longueurs systemes

2000 mm
2500 mm
3000 mm

Montage au plafond ou en applique



3443E-11

(+ 1x Fixation pour partie fixe)



3444E-4

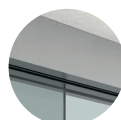
(+ 2x Fixation pour partie fixe)



3445E-12

(+ 2x Fixation pour partie fixe)

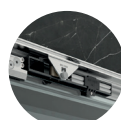
Options du systeme



Fixation pour partie fixe
Réf. Art. 3448E-2



Adaptateur optionnel
pour porte en bois
Réf. Art. 3441VA2-HT



softstop optionnel
Réf. Art.
3441RAL7016-SSD50 / SSD100

Longueurs systemes

2000 mm
2500 mm
3000 mm

Montage sur verre (tous les sets incluent le softstop suivant dimension)



3446E-6

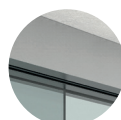
(+ 2x Fixation pour partie fixe)



3447E-7

(+ 2x Fixation pour partie fixe)

Options du systeme



Fixation pour partie fixe
Réf. Art. 3448E-2



Adaptateur optionnel
pour porte en bois
Réf. Art. 3441VA2-HT



softstop optionnel
Réf. Art.
3441RAL7016-SSD50 / SSD100

Longueurs systemes


2085 mm
2535 mm
2985 mm

Montage et assemblage



Fonction du **softstop**

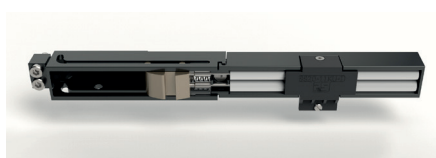
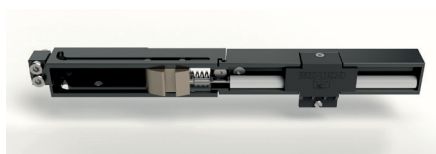
Mode de fonctionnement : L'activateur est fixé dans le rail de roulement et entraîne les ressorts lors de l'ouverture et de la fermeture

		Largeur de porte	Variante Softstop	
	≤ 	3441 RAL7016-SSD50	à partir de 725 mm	Softstop d'un côté pour grandes portes
	≤ 	3441 RAL7016-SSD100	à partir de 915 mm (en combinaison avec Chariots pour charges lourdes)	Softstop d'un côté pour grandes portes

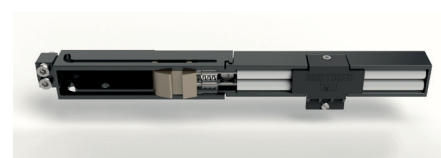
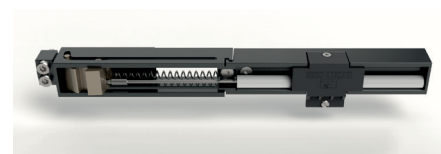
Note de Montage:

Lors de la mise en place des portes, tous les ressorts doivent être tendus.

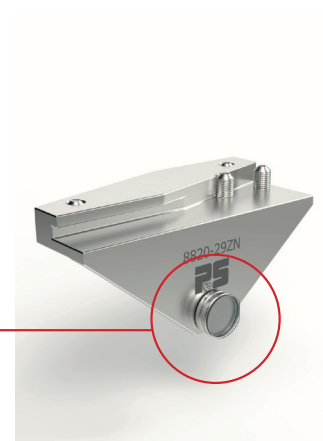
L'activateur est en position de repos.



L'activateur tend le ressort, est décroché et le ressort reste tendu.



fixation supplémentaire du capot

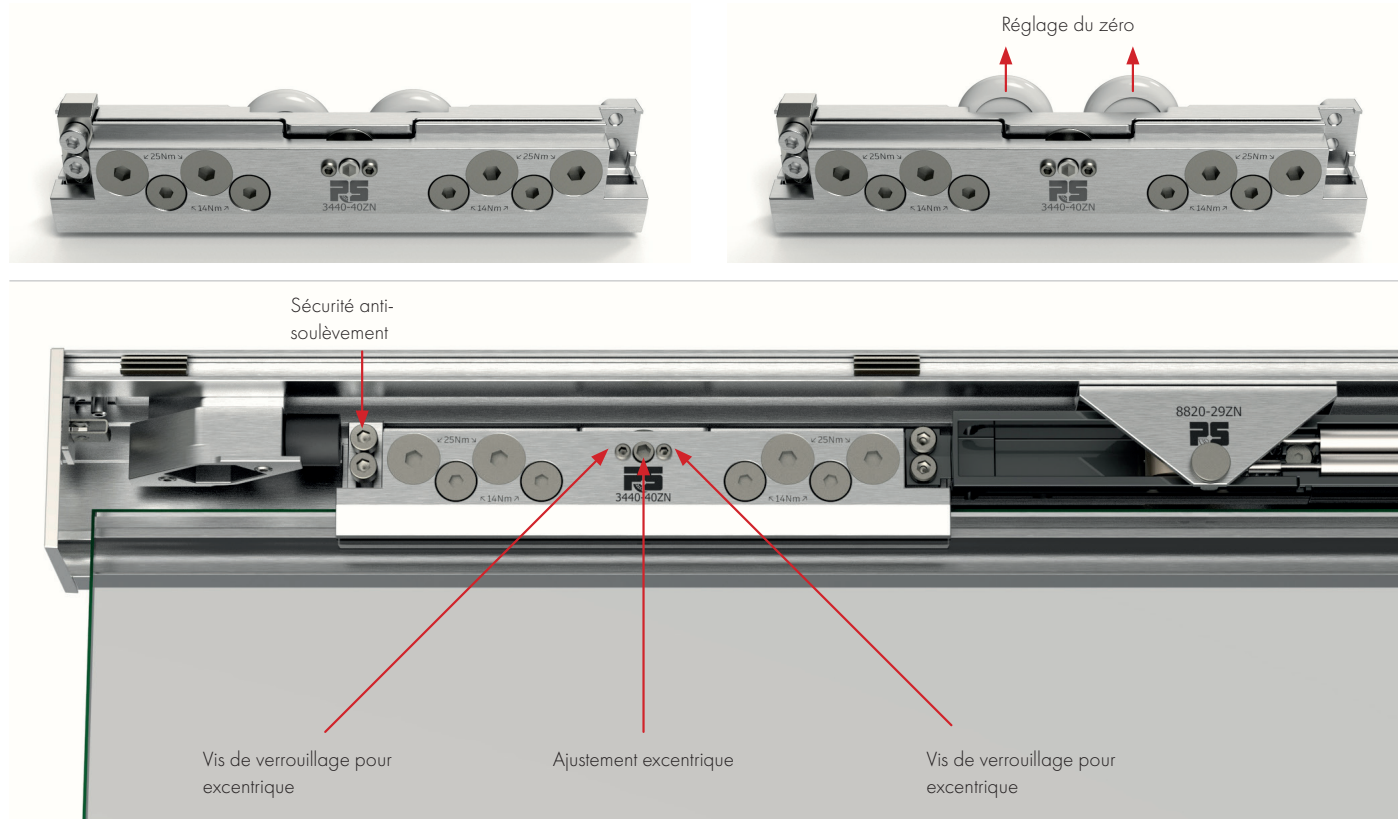


Aimants sur l'activateur

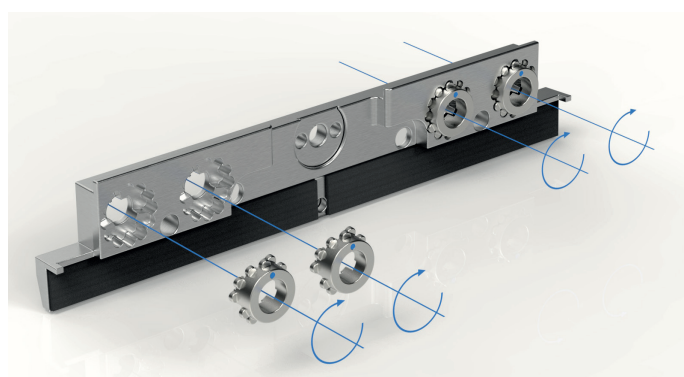
Montage et assemblage

Réglage de la hauteur

Le réglage en hauteur du battant de porte s'effectue au moyen d'un excentrique dans le chariot et peut être réglé de +/-3 mm. Avant d'accrocher la de la porte, celui-ci doit être mis à zéro.



fonctionnement du réglage d'épaisseur de verre



3441 RAL7016-SSD100



3441 RAL7016-SSD50

L'épaisseur du verre est réglée par un mécanisme en instance de brevet (deux couronnes de réglage par chariot) sans remplacement de vis ou d'inserts.

- épaisseurs de verre Mono trempé : 8 et 10 mm
- épaisseurs de verre feuilleté trempé : 8,76 (44/2), 10,76 mm (55/2), 12,76 (66/2)

SARL Pauli France

SARL Pauli France

1208 Avenue du Camp de Menthe

13090 Aix-en-Provence

Tél: 04.42.58.18.13

Fax: 04.42.58.27.12

www.paulifrance.fr

infos@paulifrance.fr

Art.-Nr. P13-10-10

Version 01/2022

Toutes les images, dessins techniques et leurs descriptions sont protégés par les droits d'auteur. Propriété protégée de Pauli + Sohn GmbH. Les dimensions techniques à l'intérieur du catalogue sont sans engagement. Nous nous réservons le droit d'apporter des modifications à la conception. Veuillez noter nos droits de propriété intellectuelle. Nous déclinons toute responsabilité en cas de fautes d'impressions et d'erreurs survenues au cours de la production, toute responsabilité est exclue.

www.paulifrance.fr

Situation technique: Septembre 2022