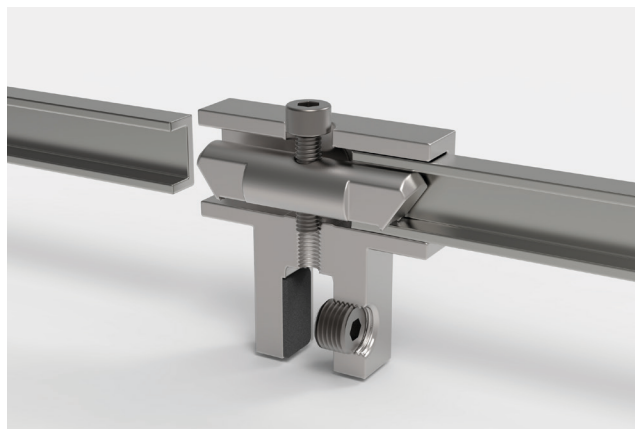


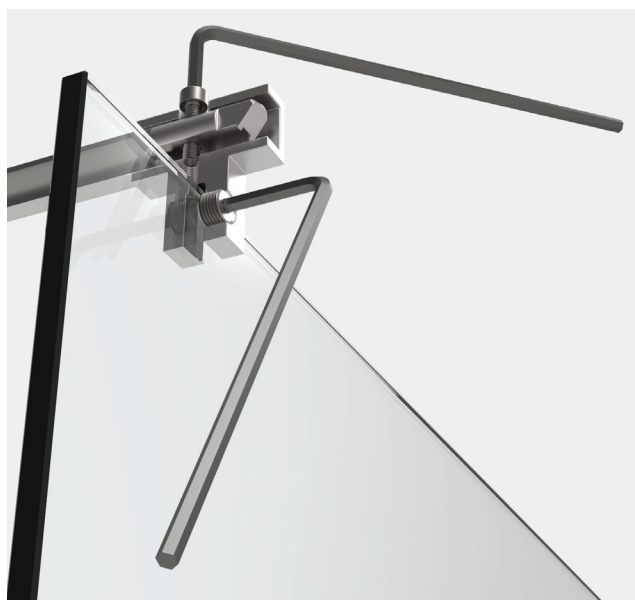
8794ZN Nouvelle barre stabilisatrice

Pour plus de stabilité et de durabilité, Pauli+Sohn a développé, pour les douches en verre, cette barre de stabilisation produite dans sa propre unité de production.



Nouvelle technologie de serrage

Le dispositif de retenue interne est pressé sur le tube via la vis à six pans creux

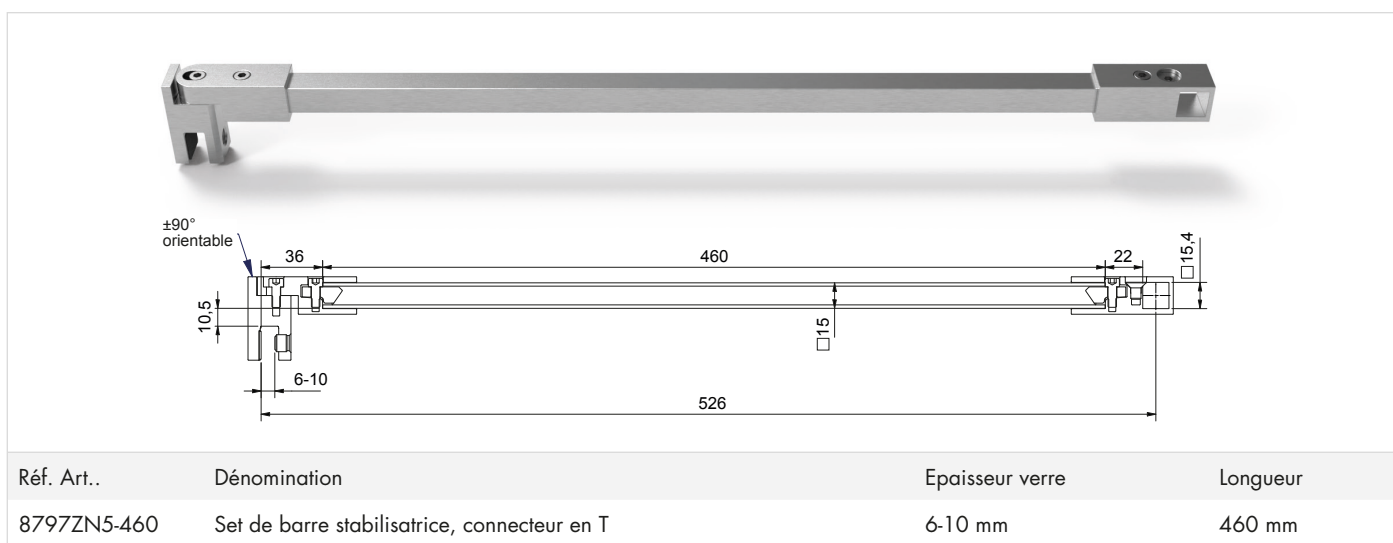
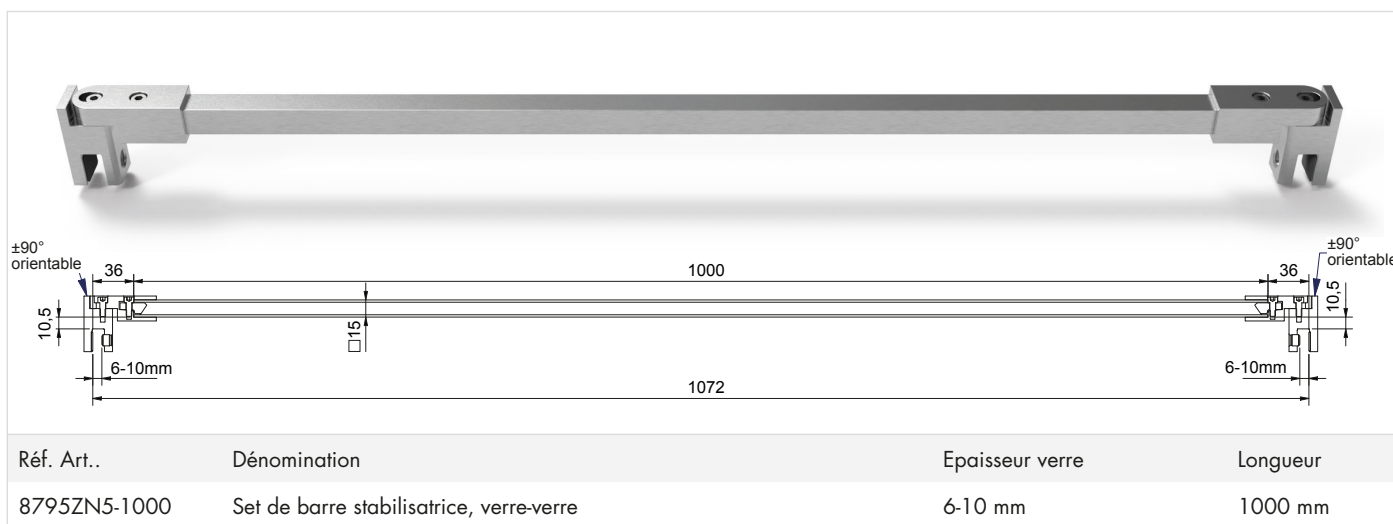
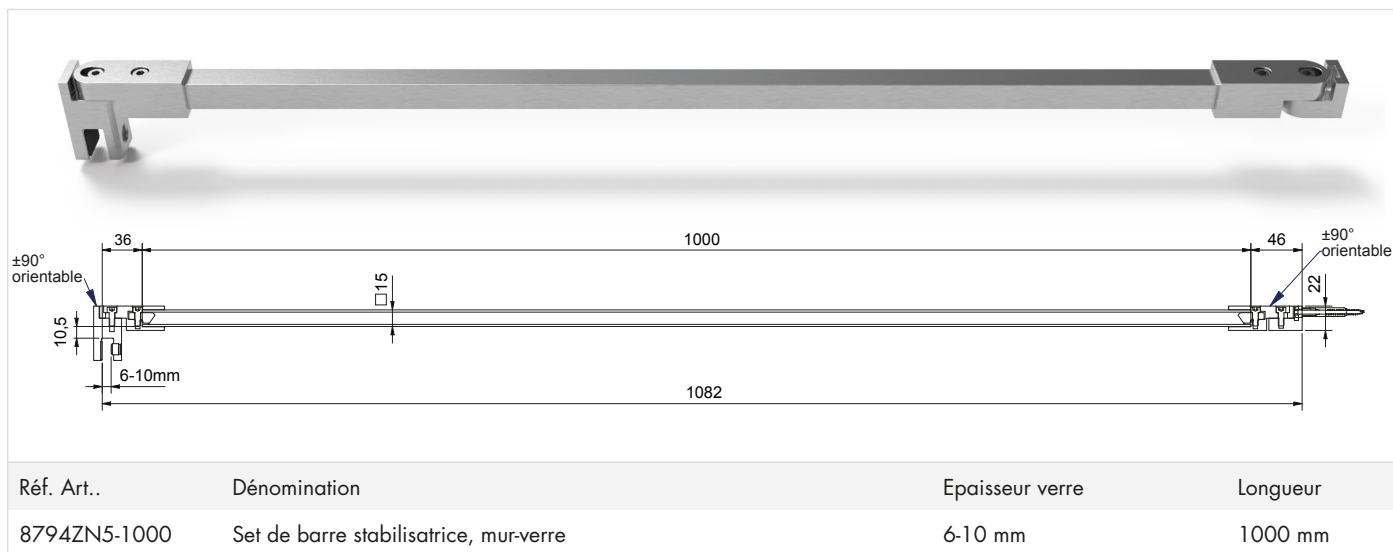


Montage simplifié

Toutes les vis sur les supports individuels, ainsi que les barres complètes peuvent être serrées à l'aide d'une clé Allen.

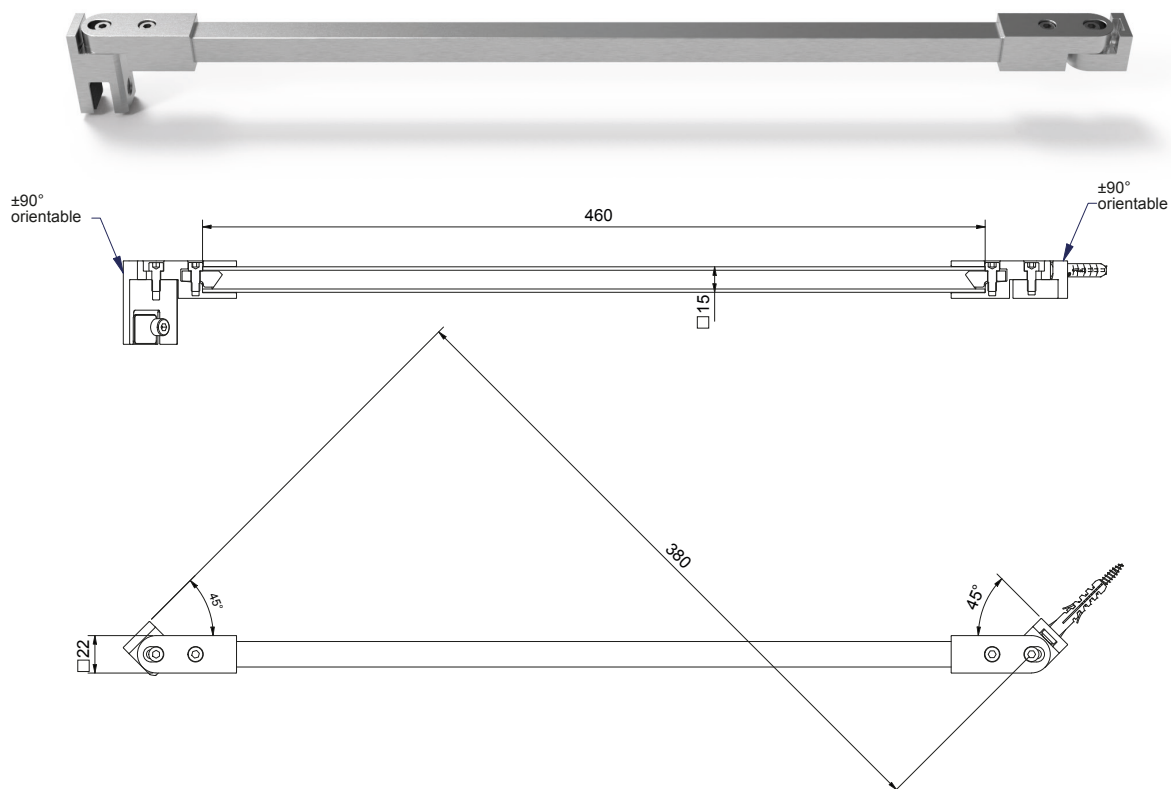
MADE
IN
GERMANY

8794ZN Set de barre stabilisatrice

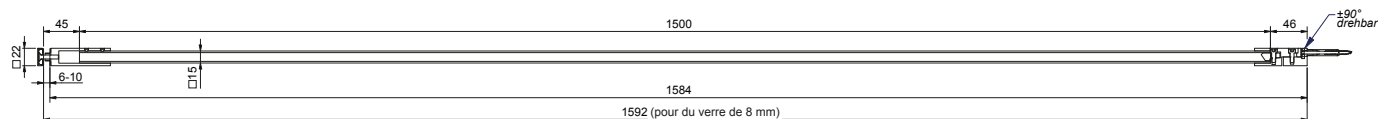


Les sets ne sont disponibles qu'en ZN5 (chromé brillant)

8794ZN | Nouvelle barre stabilisatrice

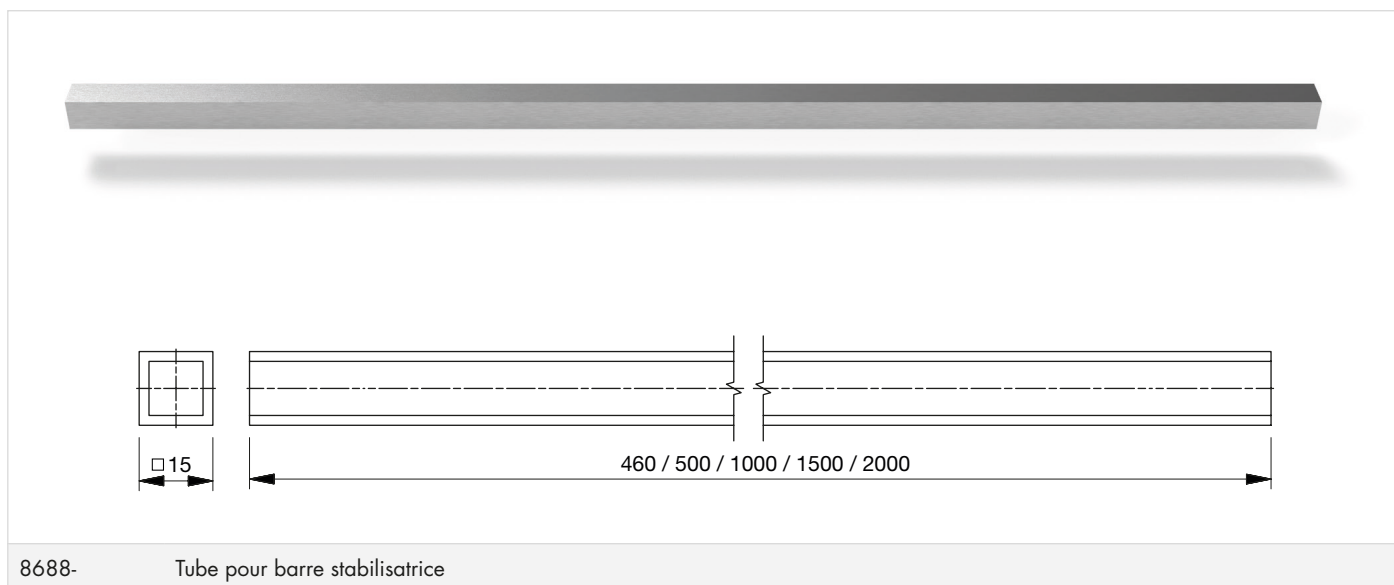


Réf. Art..	Dénomination	Epaisseur verre	Longueur
8796ZN5-460	Set de barre stabilisatrice, mur-verre 45°	6-10 mm	460 mm



Réf. Art..	Dénomination	Epaisseur verre	Longueur
8798ZN5-1500	Set de barre stabilisatrice, mur-verre	6-10 mm	1500 mm

Tube



Finitions

Réf. Art..	Finitions	Longueur
8688-5E6EV5-460	aluminium anodisé brillant	460 mm
8688-5E6EV5-1000	aluminium anodisé brillant	1000 mm
8688-5E6EV5-1500	aluminium anodisé brillant	1500 mm
8688-5E6EV5-2000	aluminium anodisé brillant	2000 mm
8688-5E6EV1-1000	Alu anodisé naturel (argent satiné)	1000 mm
8688-5E6EV1-1500	Alu anodisé naturel (argent satiné)	1500 mm
8688-5MS7-1300	chromé brillant	1300 mm
8688-5MSPVD20-500	finition or	500 mm
8688-5MSPVD20-1000	finition or	1000 mm
8688-5MS5-500	nickel brillant	500 mm
8688-5MS5-1000	nickel brillant	1000 mm
8688-5MSPVD35-500	noir mat	500 mm
8688-5MSPVD35-1000	noir mat	1000 mm
8688-5MSPVD35-1400	noir mat	1400 mm
8688-5MSPVD36-500	noir brillant	500 mm
8688-5MSPVD36-1000	noir brillant	1000 mm
8688-5AL35-500	RAL9005 noir mat	500 mm
8688-5AL35-1000	RAL9005 noir mat	1000 mm
8688-5AL35-1500	RAL9005 noir mat	1500 mm
8688-5AL35-2000	RAL9005 noir mat	2000 mm
8688-5AL36-500	RAL9005 noir brillant	500 mm
8688-5AL36-1000	RAL9005 noir brillant	1000 mm
8688-5E123-460	Effet inox brossé	460 mm
8688-5E123-1000	Effet inox brossé	1000 mm
8688-5E123-1500	Effet inox brossé	1500 mm
8688-5E123-2000	Effet inox brossé	2000 mm

8794ZN | Nouvelle barre stabilisatrice

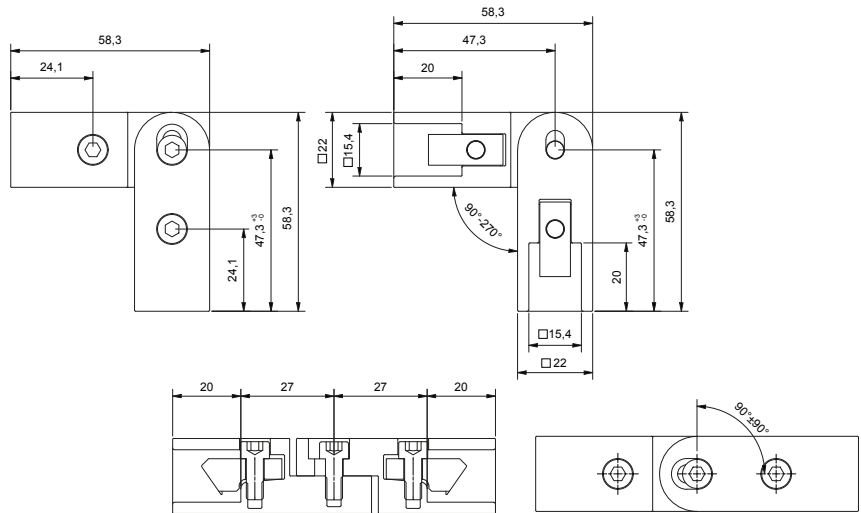
Différentes situations d'installation peuvent être réalisées au moyen d'un grand choix de composants individuels.

MADE
IN
GERMANY

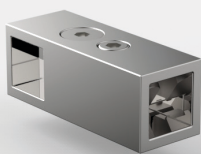
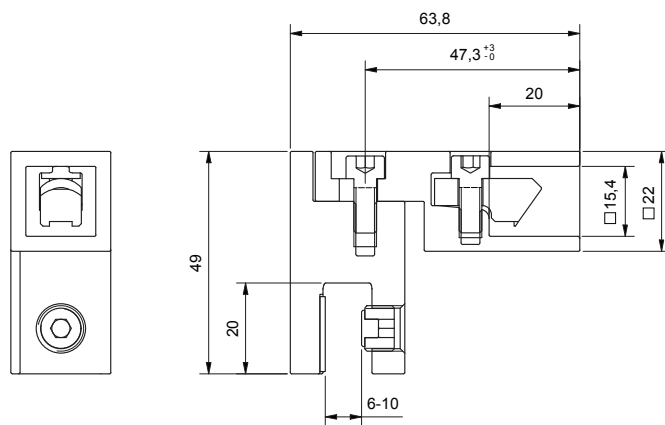
8794ZN Composants individuels



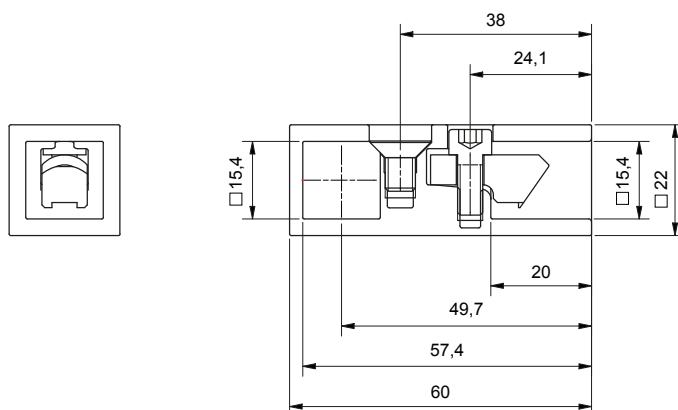
8794ZN-EV Raccord d'angle réglable rotatif 90°



8794ZN-GL Connecteur verre rotatif 90°



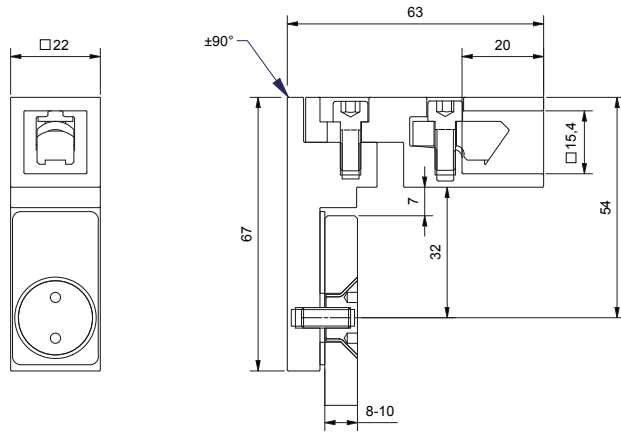
8797ZN-T Connecteur en T



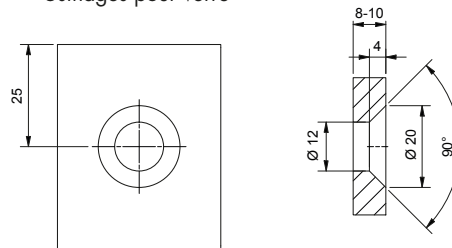
8794ZN | Nouvelle barre stabilisatrice



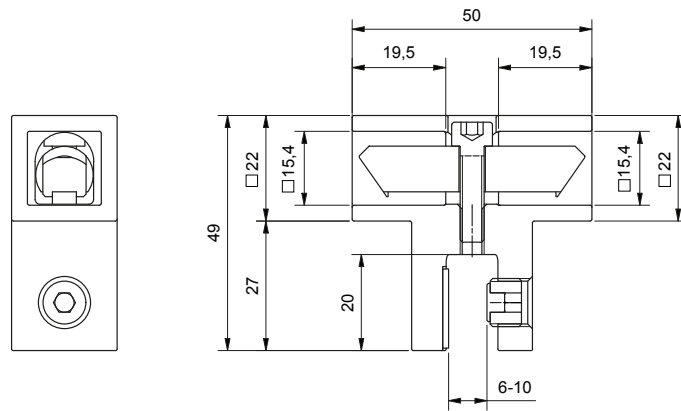
8794ZN-GF Raccord verre affleurant rotatif 45°



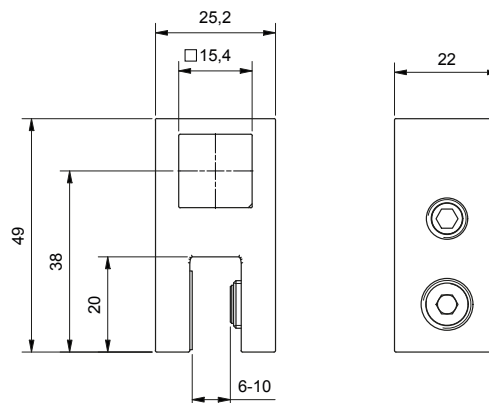
Usinages pour verre



8794ZN-TS Cavalier, en T pour panneau latéral, double face



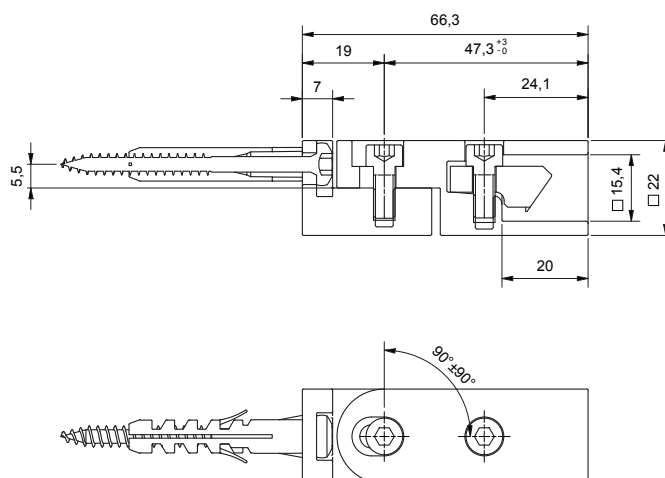
8794ZN-GTL Cavalier, en T



8794ZN | Nouvelle barre stabilisatrice



8794ZN-WV Connecteur mural rotatif 90°



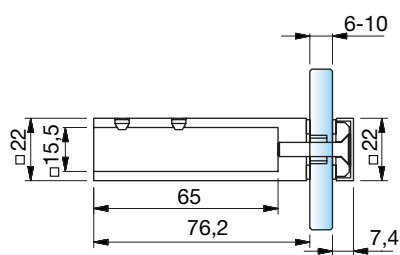
Finitions

Réf. Art.	Finition
ZN5	chromé brillant
ZN1	chromé mat
ZNPVD22	effet inox brossé
ZNPVD20	finition or
ZNPVD35	noir mat
ZNPVD36	noir brillant
ZN10	nickel brillant
ZN35	RAL9005 noir mat
ZN36	RAL9005 noir brillant

Autre composants individuels



8498MS-G Connecteur verre

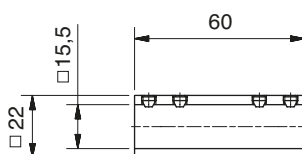


Finitions

Réf. Art.	Finition
MS7	chromé brillant
MSPVD35	noir mat
MSPVD36	noir brillant



8494MS-V180 Manchon 180°

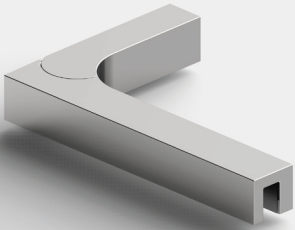
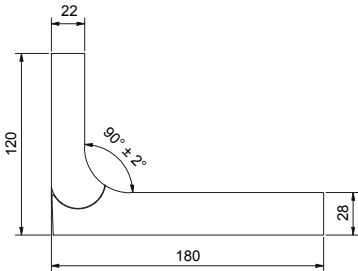
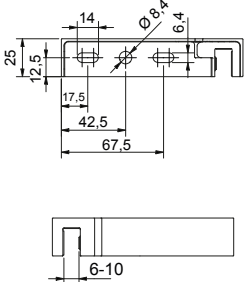


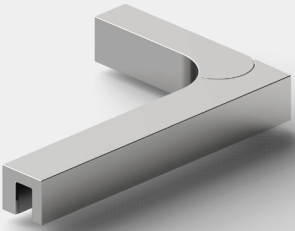
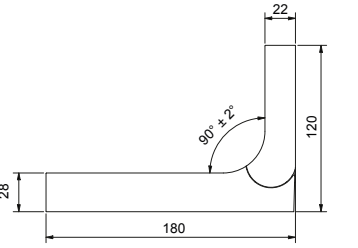
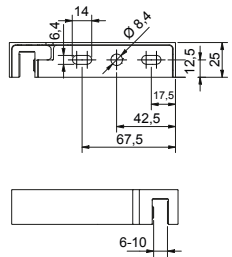
8439ZN Équerre de stabilisation



NOUVEAU

■ MADE
■ IN
■ GERMANY

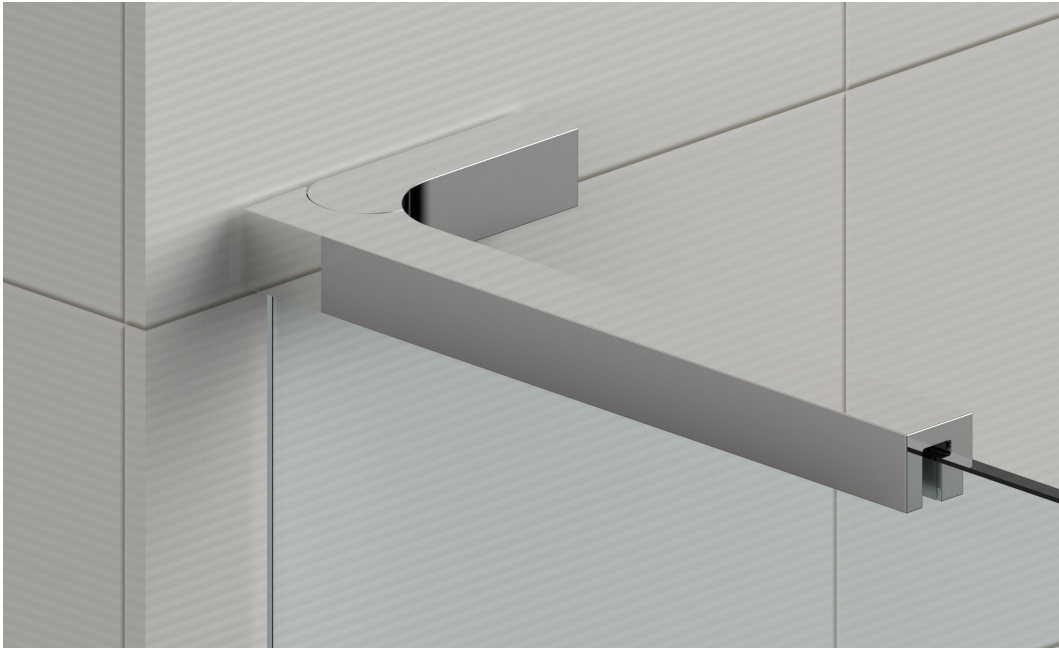
		
<p>8439ZNL-180 Équerre de stabilisation mur-verre, gauche</p>	<p>Possibilité d'ajustement $90^\circ \pm 2^\circ$</p>	

		
<p>8439ZNR-180 Équerre de stabilisation mur-verre, droite</p>	<p>Possibilité d'ajustement $90^\circ \pm 2^\circ$</p>	

Finitions

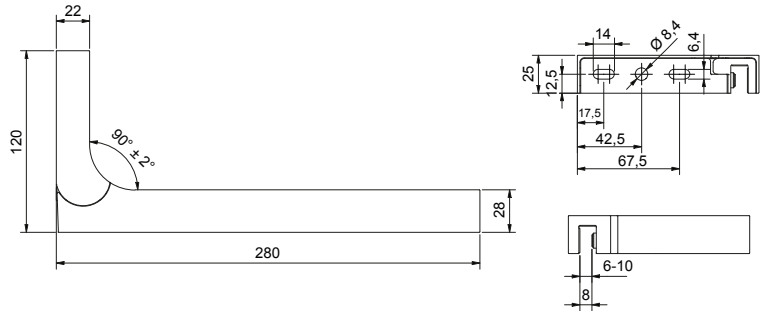
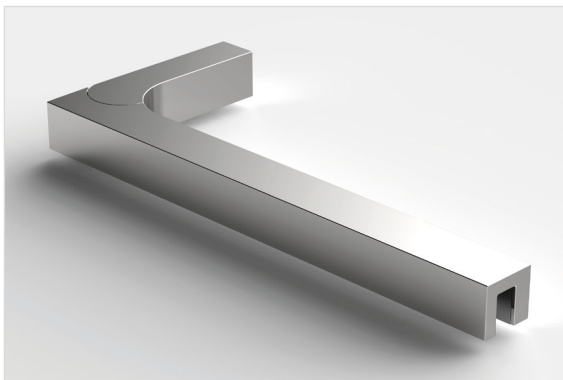
Réf. Art..	finition	Réf. Art..	finition	Réf. Art..	finition
ZN5	chromé brillant	ZNPVD22	effet inox	ZNPVD36	noir brillant
ZN1	chromé mat	ZNPVD20	finition or	ZN35	RAL9005 noir mat
ZN10	nickel brillant	ZNPVD35	noir mat	ZN36	RAL9005 noir brillant

8439ZN Équerre de stabilisation



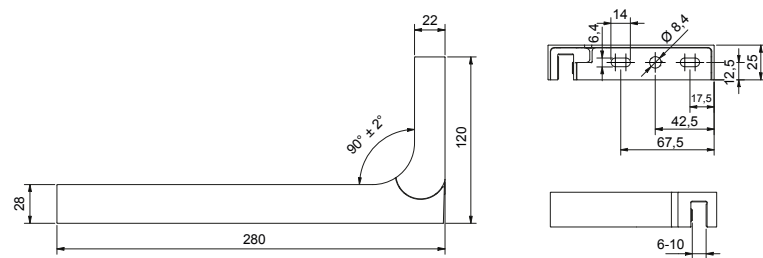
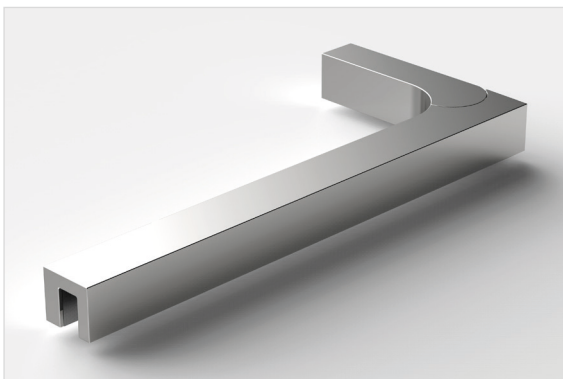
NOUVEAUX

■ MADE
■ IN
■ GERMANY



8439ZNL-280 Équerre de stabilisation mur-verre, gauche

Possibilité d'ajustement $90^\circ \pm 2^\circ$



8439ZNR-280 Équerre de stabilisation mur-verre, droite

Possibilité d'ajustement $90^\circ \pm 2^\circ$

Finitions

Réf. Art.	finition	Réf. Art.	finition	Réf. Art.	finition
ZN5	chromé brillant	ZNPVD22	effet inox	ZNPVD36	noir brillant
ZN1	chromé mat	ZNPVD20	finition or	ZN35	RAL9005 noir mat
ZN10	nickel brillant	ZNPVD35	noir mat	ZN36	RAL9005 noir brillant