

PINCES DE FIXATION

Protégés avec certitude

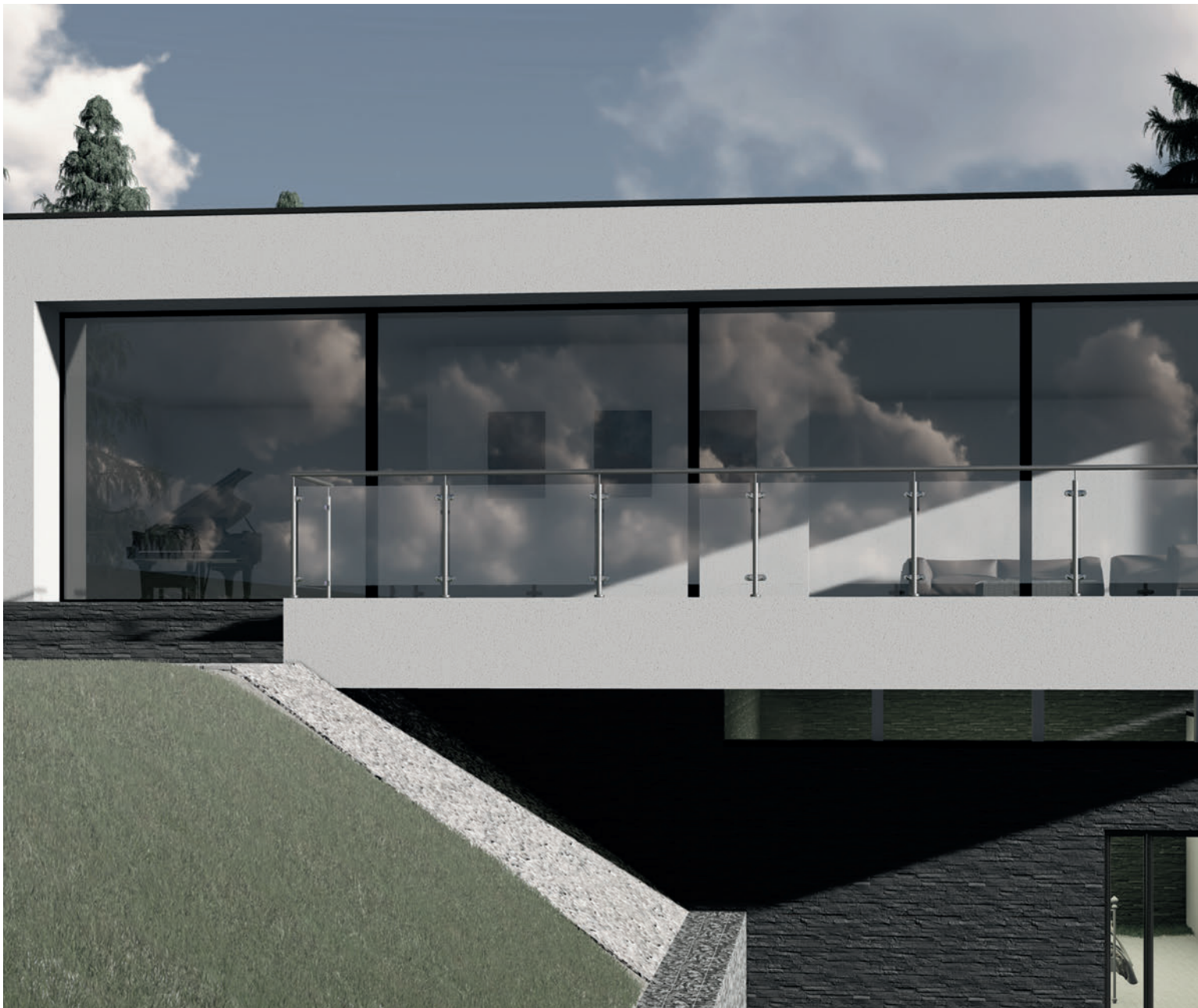


SARL **Pauli**
France



Pinces de fixation

Pinces de fixation forme semi-circulaire	4
Pinces de fixation forme angulaire	20
Accessoires.....	38



Modèle 63 x 45 mm

Épaisseur du verre: 8 – 12,76 mm

Page 6



Modèle 55 x 60 mm

Épaisseur du verre: 8 – 12,76 mm

Page 10



Modèle 52 x 38 mm

Épaisseur du verre: 6 – 10,76 mm

Page 14



Modèle Ø 55 mm

Épaisseur du verre: 8 – 12,76 mm

Page 18



Pinces de fixation

[Forme semi-circulaire]





Pinces de fixation



- Forme semi-circulaire, 63 x 45 mm
- Jusqu'à une épaisseur de verre de 12,76 mm
- en zinc, inox 304 et inox 316
- certifié jusqu'à une largeur de verre de 2100 mm
- couleurs variées

* Abz = Avis technique Allemand

* Abp = Agrément des autorités Allemande de la construction

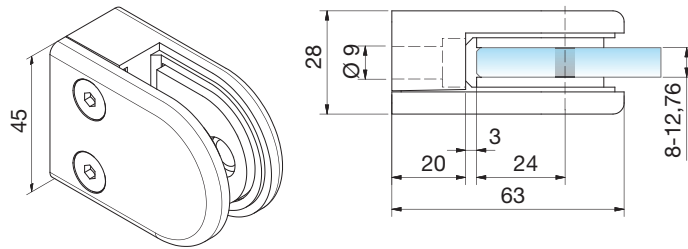
* ETB = Règles techniques uniformes de construction



Checklist
www.paulifrance.fr



Zinc (ZN, ZAMAK®)

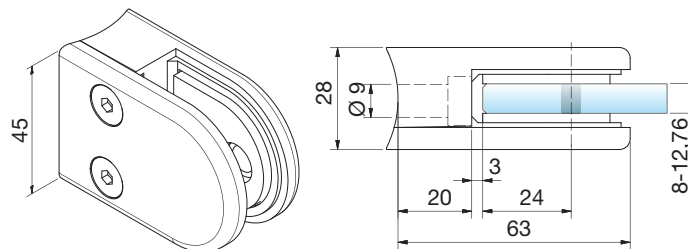


MADE
IN
GERMANY

Pince de fixation					
Réf. art.			Sécurité		
4808	8,76 mm	8 mm			•
4809	9,52 mm				•
4810	10,76 mm	10 mm			•
4811	11,52 mm				•
4812	12,76 mm	12 mm			•



Zinc (ZN, ZAMAK®)



MADE
IN
GERMANY

Ø 42,4
Ø 60,3

Pince de fixation					
Réf. art.			Sécurité		
4842	8,76 mm	8 mm			• R20/R30
4843	9,52 mm				• R20/R30
4852	10,76 mm	10 mm			• R20/R30
4854	11,52 mm				• R20/R30
4853	12,76 mm	12 mm			• R20/R30

Construction en verre



Conformément à AbZ/AbP sur www.paulifrance.fr

Accessoires

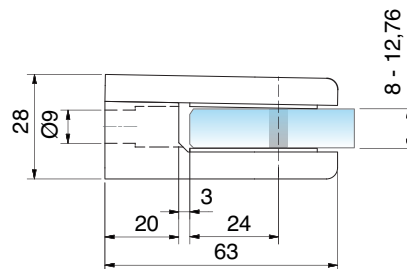
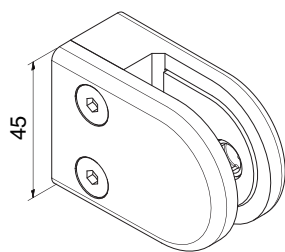
9320VA

Finitions





Acier inoxydable (inox 316)

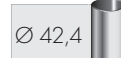
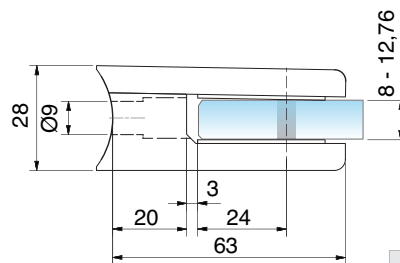
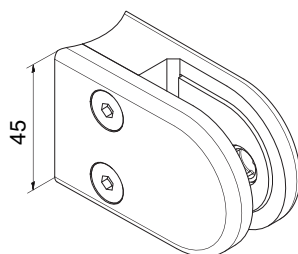


Pince de fixation

Réf. art.			Sécurité	
9302	8,76 mm	8 mm	abZ	•
9300	9,52 mm		abZ	•
9303	10,76 mm	10 mm	abZ ETB	•
9301	11,52 mm		abZ	•
9inox 304	12,76 mm	12 mm	abZ abP	•



Acier inoxydable (inox 316)



Pince de fixation

Réf. art.			Sécurité	
9306	8,76 mm	8 mm	abZ	• R22
9305	9,52 mm		abZ	• R22
9307	10,76 mm	10 mm	abZ ETB	• R22
9309	11,52 mm		abZ	• R22
9308	12,76 mm	12 mm	abZ abP	• R22

Construction en verre

Conformément à AbZ/AbP sur www.paulifrance.fr

Finitions



VA1



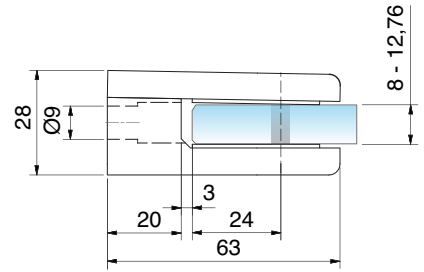
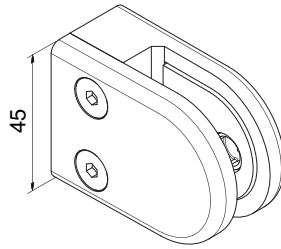
VA2

Accessoires

4820VA



Acier inoxydable (inox 304)

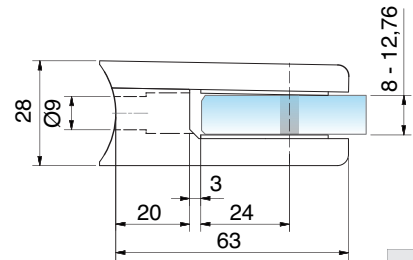
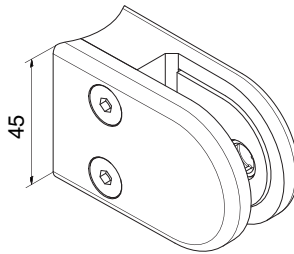


Pince de fixation

Réf. art.			Sécurité	
9302VA2-A2	8,76 mm	8 mm	abZ	•
9300VA2-A2	9,52 mm		abZ	•
9303VA2-A2	10,76 mm	10 mm	abZ	•
9301VA2-A2	11,52 mm		abZ	•
9inox 304VA2-A2	12,76 mm	12 mm	abZ abP	•



Acier inoxydable (inox 304)



Pince de fixation

Réf. art.			Sécurité	
9306VA2-A2	8,76 mm	8 mm	abZ	• R22
9305VA2-A2	9,52 mm		abZ	• R22
9307VA2-A2	10,76 mm	10 mm	abZ	• R22
9309VA2-A2	11,52 mm		abZ	• R22
9308VA2-A2	12,76 mm	12 mm	abZ abP	• R22

Construction en verre



Conformément à AbZ/AbP sur www.paulifrance.fr

Finitions



VA2

Accessoires

4820VA



Checklist
www.paulifrance.fr



Pinces de fixation



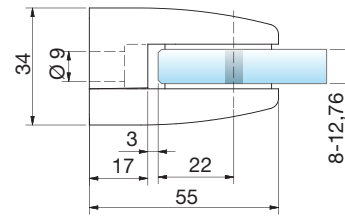
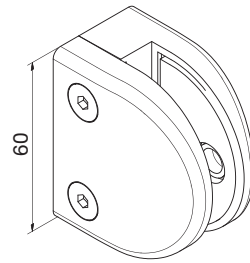
- Forme semi-circulaire, 55 x 60 mm
- Jusqu'à une épaisseur de verre de 12,76 mm
- en zinc, inox 304 et inox 316
- certifié jusqu'à une épaisseur de verre de 2100 mm
- Homologué aussi avec goupille de sécurité

* Abz = Avis technique Allemand

* Abp = Agrément des autorités Allemande de la construction



Zinc (ZN, ZAMAK®)

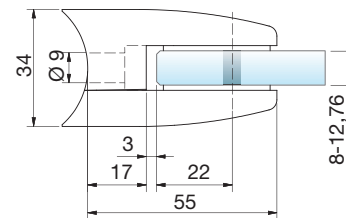
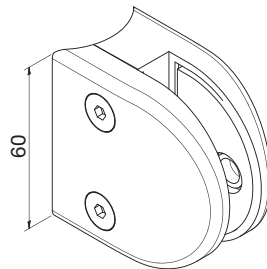


MADE IN GERMANY

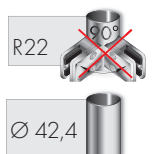
Pince de fixation					
Réf. art.			Sécurité	Homologué aussi avec	
4813	8,76 mm	8 mm			•
4821	9,52 mm				•
4814	10,76 mm	10 mm			•
9013	11,52 mm				•
9014	12,76 mm	12 mm			•



Zinc (ZN, ZAMAK®)



MADE IN GERMANY



Pince de fixation					
Réf. art.			Sécurité	Homologué aussi avec	
4816	8,76 mm	8 mm			• R22
4827	9,52 mm				• R22
4817	10,76 mm	10 mm			• R22
9016	11,52 mm				• R22
9017	12,76 mm	12 mm			• R22

Construction en verre



Conformément à AbZ/AbP sur www.paulifrance.fr

Accessoires

9320VA

Finitions



RAL



ZN0



ZN1



ZN5



ZN12



ZN22



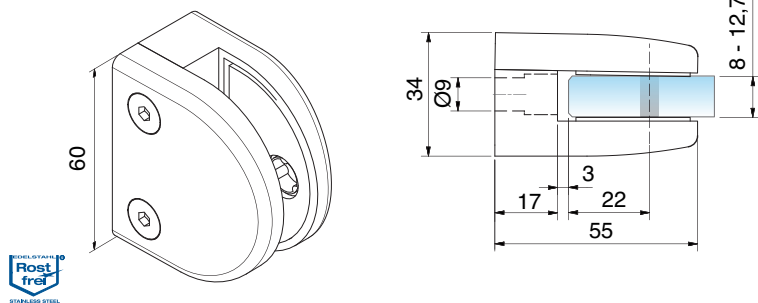
ZN22-K



Checklist
www.paulifrance.fr



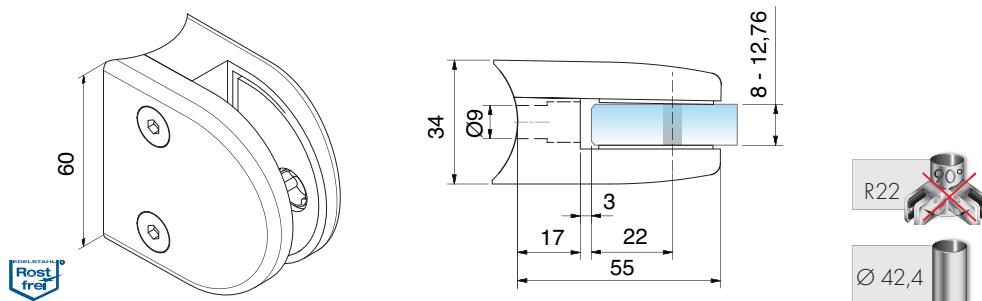
Acier inoxydable (inox 316)



Pince de fixation					
Réf. art.			Sécurité	Homologué aussi avec	
9322	8,76 mm	8 mm			•
9320	9,52 mm				•
9323	10,76 mm	10 mm			•
9321	11,52 mm				•
9324	12,76 mm	12 mm			•



Acier inoxydable (inox 316)



Pince de fixation					
Réf. art.			Sécurité	Homologué aussi avec	
9326	8,76 mm	8 mm			• R22
9325	9,52 mm				• R22
9327	10,76 mm	10 mm			• R22
9329	11,52 mm				• R22
9328	12,76 mm	12 mm			• R22

Construction en verre



Conformément à AbZ/AbP sur www.paulifrance.fr

Finitions



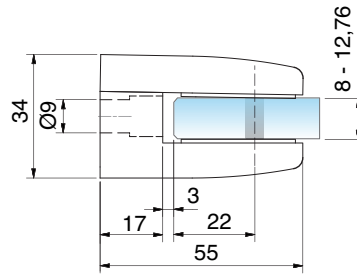
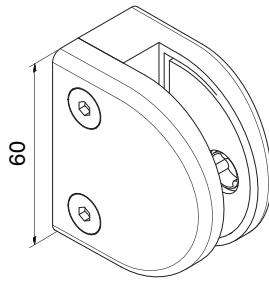
VA2

Accessoires

9320VA



Acier inoxydable (inox 304)

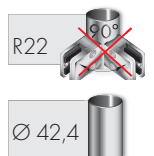
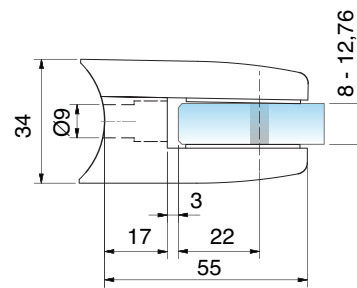
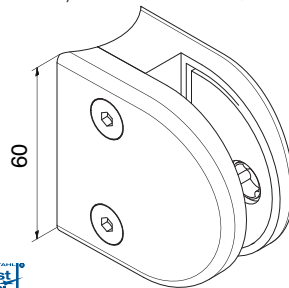


Pince de fixation

Réf. art.			Sécurité	Homologué aussi avec	
9322VA2-A2	8,76 mm	8 mm	abZ		•
9320VA2-A2	9,52 mm		abZ		•
9323VA2-A2	10,76 mm	10 mm	abZ		•
9321VA2-A2	11,52 mm		abZ		•
9324VA2-A2	12,76 mm	12 mm	abZ abP		•



Acier inoxydable (inox 304)



Pince de fixation

Réf. art.			Sécurité	Homologué aussi avec	
9326VA2-A2	8,76 mm	8 mm	abZ		• R22
9325VA2-A2	9,52 mm		abZ		• R22
9327VA2-A2	10,76 mm	10 mm	abZ		• R22
9329VA2-A2	11,52 mm		abZ		• R22
9328VA2-A2	12,76 mm	12 mm	abZ abP		• R22

Construction en verre

Conformément à AbZ/AbP sur www.paulifrance.fr



Finitions



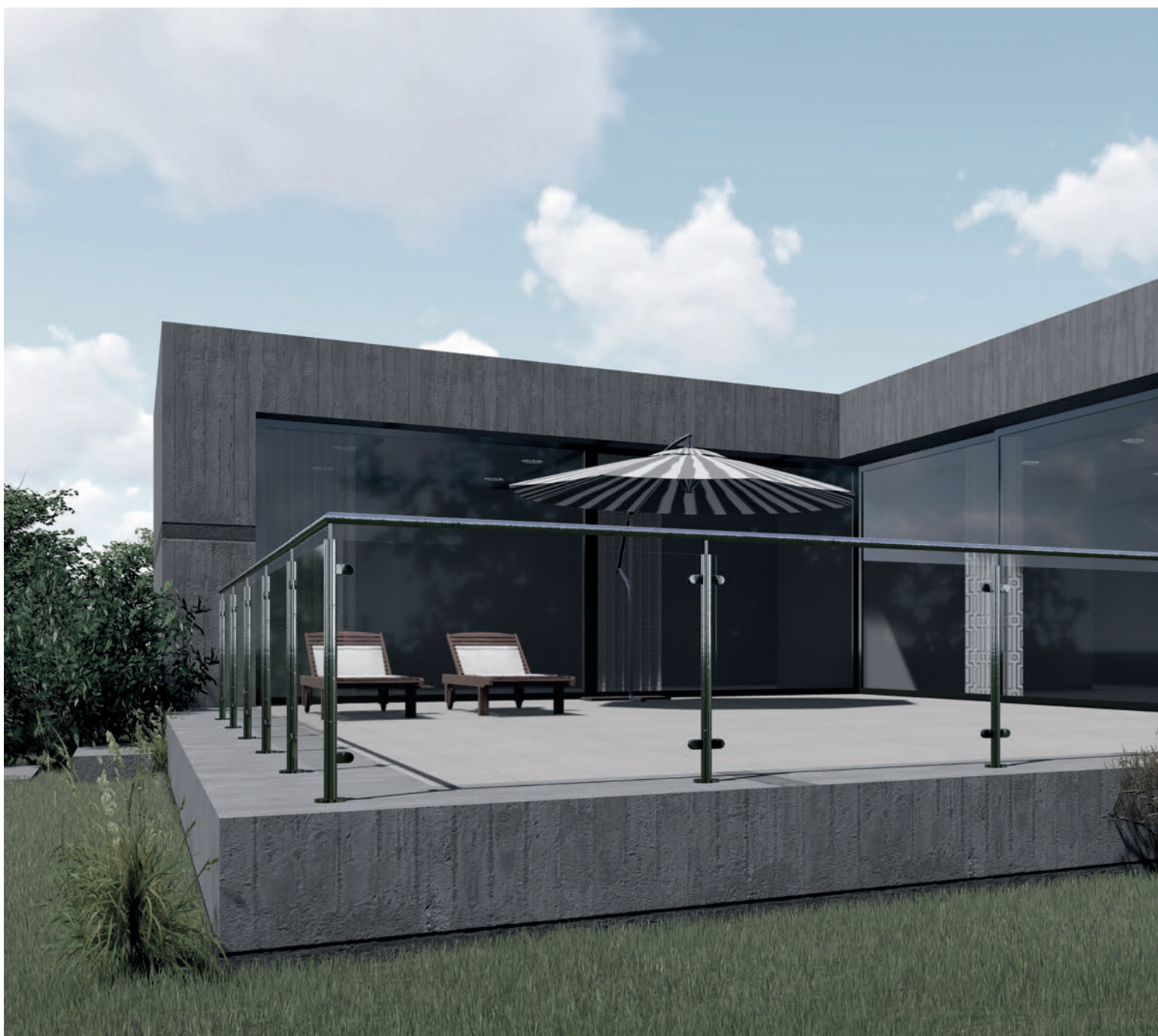
VA2

Accessoires

9320VA



Checklist
www.paulifrance.fr



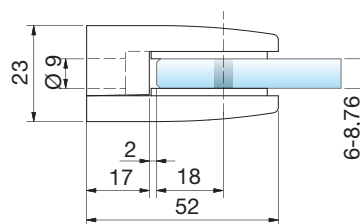
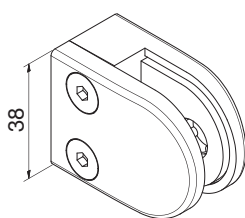
Pinces de fixation

- Forme semi-circulaire, 52 x 38 mm
- Jusqu'à une épaisseur de verre de 10,76 mm
- en zinc et inox 316





Zinc (ZN, ZAMAK®)



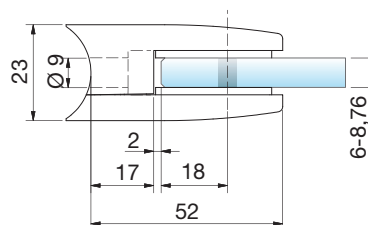
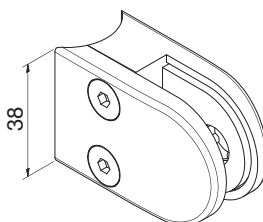
MADE
IN
GERMANY

Pince de fixation

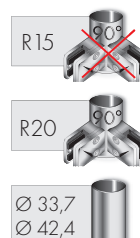
Réf. art.			
4819	6,76 mm	6 mm	•
4818	8,76 mm	8 mm	•



Zinc (ZN, ZAMAK®)



MADE
IN
GERMANY



Pince de fixation

Réf. art.			
4823	6,76 mm	6 mm	• R15/R20
4822	8,76 mm	8 mm	• R15/R20

Info

Accessoires

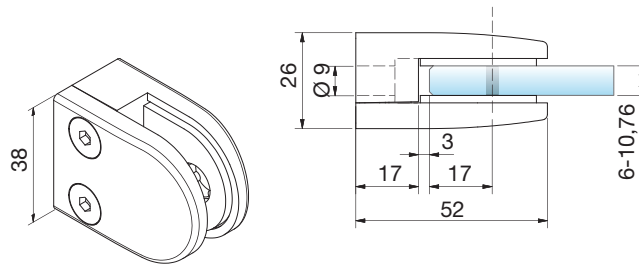
4824VA

Finitions





Acier inoxydable (inox 316)

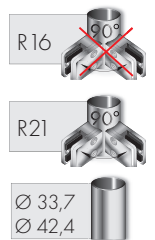
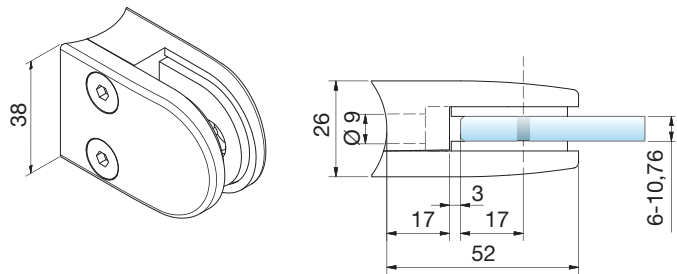


Pince de fixation

Réf. art.			
9312	6,76 mm	8 mm	•
9313	8,76 mm	8 mm	•
9314	10,76 mm	10 mm	•



Acier inoxydable (inox 316)



Pince de fixation

Réf. art.			
9inox 316	6,76 mm	6 mm	• R16/R21
9317	8,76 mm	8 mm	• R16/R21
9318	10,76 mm	10 mm	• R16/R21

Info

Accessoires

4820VA

Finitions



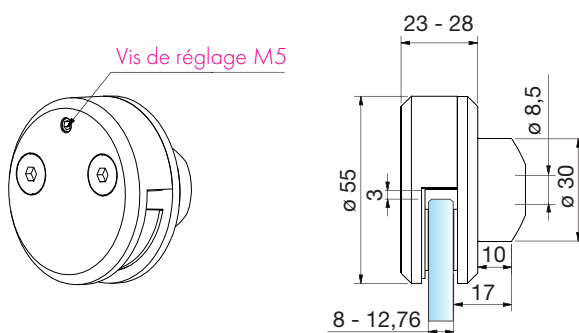
Rayon R21 uniquement livrable en VA2



Checklist
www.paulifrance.fr



Zinc (ZN, ZAMAK®)



MADE
IN
GERMANY

Ø 42,4

Pince de fixation

Réf. art.

4861

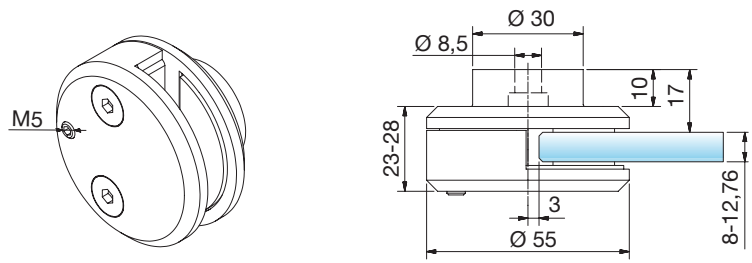
8,76 – 12,76 mm

8 – 12 mm

• R23



Zinc (ZN, ZAMAK®)



MADE
IN
GERMANY

Pince de fixation

Réf. art.

4860



8,76 – 12,76 mm



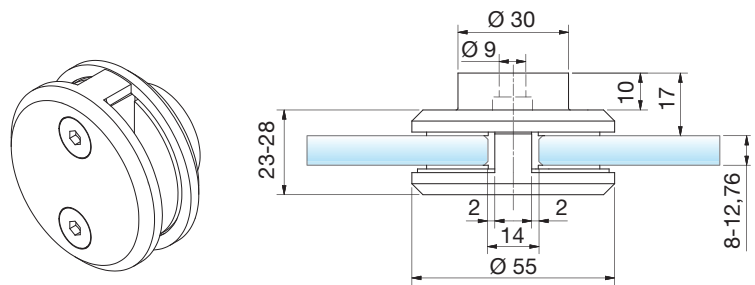
8 – 12 mm



•



Zinc (ZN, ZAMAK®)



MADE
IN
GERMANY

Pince de fixation

Réf. art.

4866



8,76 – 12,76 mm



8 – 12 mm



•

- idéal pour des solutions d'angle
- possible sans poteaux d'angle
- champs de vitrage fermés.
- Idéal pour protéger de la vue et du vent
- possible sans perçage dans le verre

Finitions



RAL



ZNO



ZN1



ZN5



ZN12



ZN22



ZN22-K



Checklist
www.paulifrance.fr



Modèle 48 x 45 mm

Épaisseur du verre: 6 – 12,76 mm

Page 22



Modèle 58 x 45 mm

Épaisseur du verre: 8 – 12,76 mm

Page 26



Modèle 48 x 45 mm

Épaisseur du verre: 6 – 12,76 mm

Page 28



Modèle 55 x 60 mm

Épaisseur du verre: 6 – 12,76 mm

Page 30



Modèle 55 x 67 mm

Épaisseur du verre: 11,52 – 17,52 mm

Page 34



Pinces de fixation



[**Forme angulaire**]



Pinces de fixation



- forme angulaire, 48 x 45 mm
- jusqu'à une épaisseur de verre de 12,76 mm
- en zinc, inox 304 et inox 316
- Homologué aussi avec plaquette de sécurité
- couleurs variées

*AbZ = german national technical approval

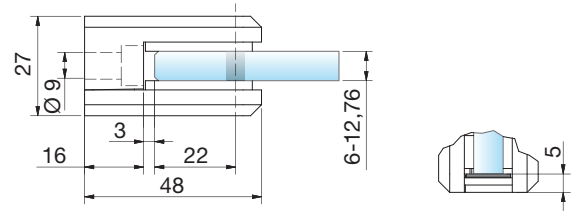
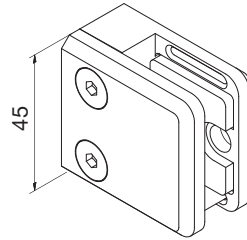
*ETB = uniform technical building regulations



Checklist
www.paulifrance.fr



Zinc (ZN, ZAMAK®)

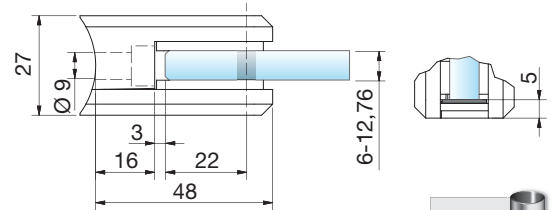
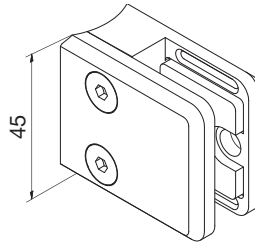


MADE IN GERMANY

Pince de fixation					
Réf. art.			Sécurité	Homologué aussi avec	
4844	6,76 mm	6 mm			•
4845	8,76 mm	8 mm	abZ		•
4841	9,52 mm		abZ		•
4846	10,76 mm	10 mm	abZ		•
9044	11,52 mm		abZ		•
9045	12,76 mm	12 mm	abZ		•



Zinc (ZN, ZAMAK®)



MADE IN GERMANY

Ø 42,4

Pince de fixation					
Réf. art.			Sécurité	Homologué aussi avec	
4851	6,76 mm	6 mm			• R22
4847	8,76 mm	8 mm	abZ		• R22
4859	9,52 mm		abZ		• R22
4848	10,76 mm	10 mm	abZ		• R22
9047	11,52 mm		abZ		• R22
9048	12,76 mm	12 mm	abZ		• R22

Construction en verre



Conformément à AbZ sur www.paulifrance.fr

Accessoires



4849VA



9320VA

Finitions



RAL



ZN0



ZN1



ZN5



ZN7



ZN12



ZN14



ZN20



ZN20-K



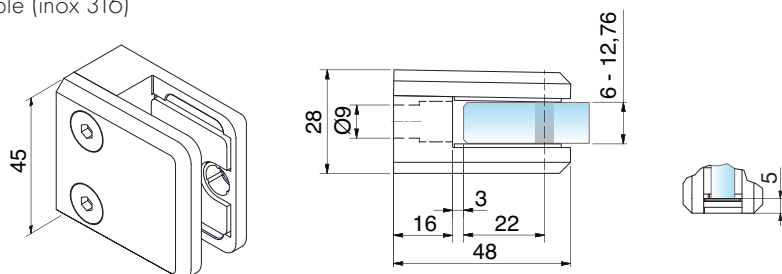
ZN22



ZN22-K



Acier inoxydable (inox 316)

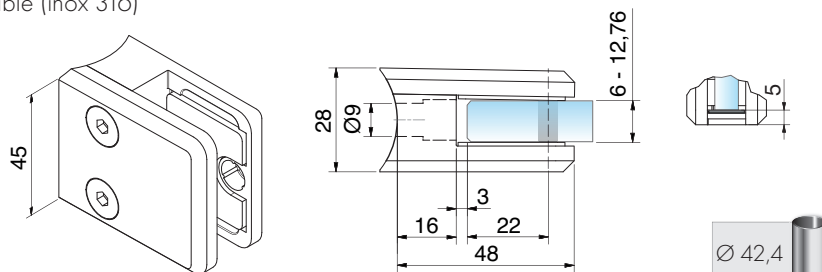


Pince de fixation

Réf. art.			Sécurité	Homologué aussi avec	
9342	6,76 mm	6 mm			•
9343	8,76 mm	8 mm			•
9341	9,52 mm				•
9344	10,76 mm	10 mm			•
9319	11,52 mm				•
9340	12,76 mm	12 mm			•



Acier inoxydable (inox 316)



Pince de fixation

Réf. art.			Sécurité	Homologué aussi avec	
9346	6,76 mm	6 mm			• R22
9347	8,76 mm	8 mm			• R22
9349	9,52 mm				• R22
9348	10,76 mm	10 mm			• R22
9358	11,52 mm				• R22
9359	12,76 mm	12 mm			• R22

Construction en verre



Conformément à AbZ sur www.paulifrance.fr

Finitions



VA1



VA2

Accessoires



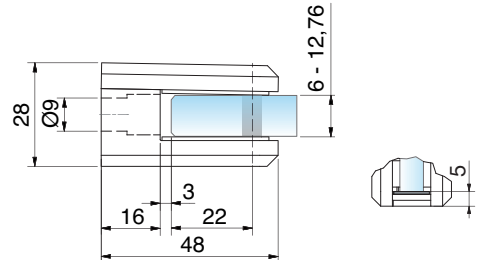
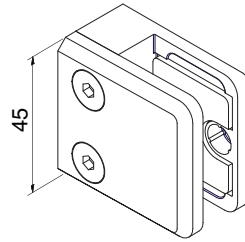
4849VA



9320VA



Acier inoxydable (inox 304)

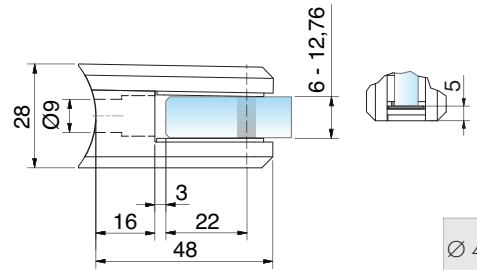
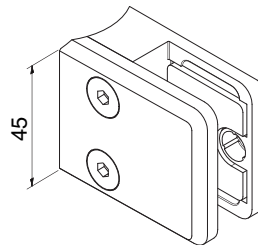


Pince de fixation

Réf. art.			Sécurité	Homologué aussi avec	
9342VA2-A2	6,76 mm	6 mm			•
9343VA2-A2	8,76 mm	8 mm			•
9341VA2-A2	9,52 mm				•
9344VA2-A2	10,76 mm	10 mm			•
9319VA2-A2	11,52 mm				•
9340VA2-A2	12,76 mm	12 mm			•



Acier inoxydable (inox 304)



Pince de fixation

Réf. art.			Sécurité	Homologué aussi avec	
9346VA2-A2	6,76 mm	6 mm			• R22
9347VA2-A2	8,76 mm	8 mm			• R22
9349VA2-A2	9,52 mm				• R22
9348VA2-A2	10,76 mm	10 mm			• R22
9358VA2-A2	11,52 mm				• R22
9359VA2-A2	12,76 mm	12 mm			• R22

Construction en verre



Conformément à AbZ sur www.paulifrance.fr

Finitions



VA2

Accessoires



4849VA



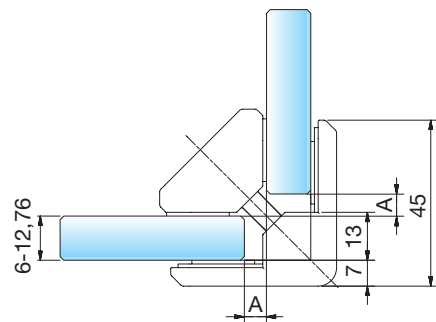
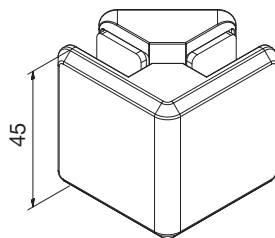
9320VA



Checklist
www.paulifrance.fr



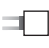


Zinc (ZN, ZAMAK®)



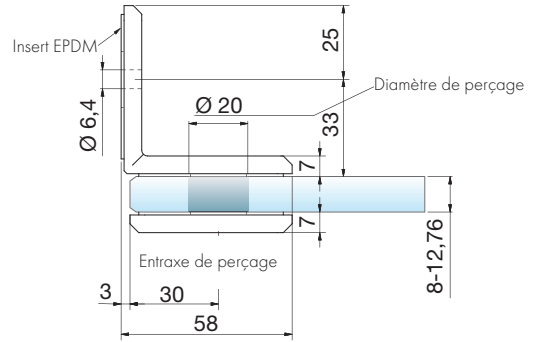
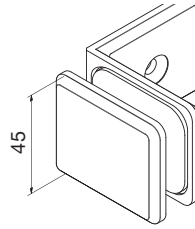
■ MADE
■ IN
■ GERMANY

Pince de fixation / Connecteur d'angle

Réf. art.			A	
4830	6,76 - 12,76 mm	6 - 12 mm	5/6/8 mm	•



Zinc (ZN, ZAMAK®)



MADE
IN
GERMANY

Pince de fixation / verre-mur

Réf. art.

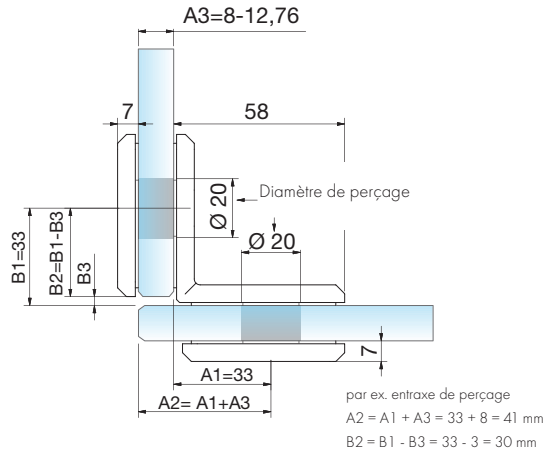
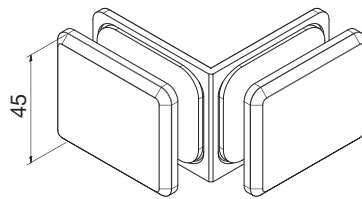
4875

8,76 - 12,76 mm

8 - 12 mm



Zinc (ZN, ZAMAK®)



MADE
IN
GERMANY

Pince de fixation / Connecteur d'angle

Réf. art.

4874

8,76 - 12,76 mm

8 - 12 mm



Construction en verre



Dimension de la réduction [A]

9,52 - 12,76 mm

5 mm

8,00 - 8,76 mm

6 mm

6,00 - 6,76 mm

8 mm

Finitions



RAL



ZNO



ZN1



ZN5



ZN12



ZN22



ZN22-K



Pinces de fixation



- forme angulaire, 48 x 45 mm
- jusqu'à une épaisseur de verre de 12,76 mm
- Homologué aussi avec plaquette et goupille de sécurité
- montage simplifié

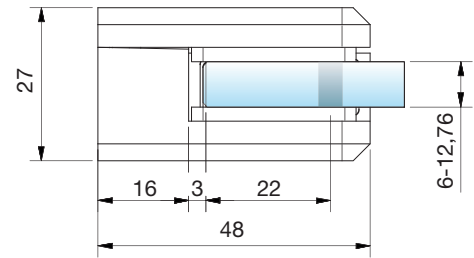
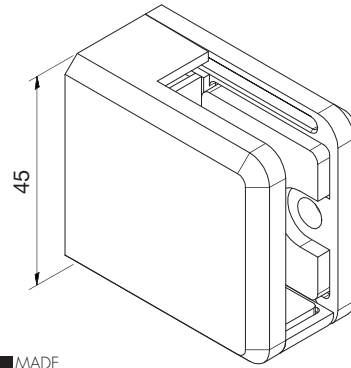
*Abz = Avis technique Allemand



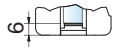
Checklist
www.paulifrance.fr



Zinc (ZN, ZAMAK®)

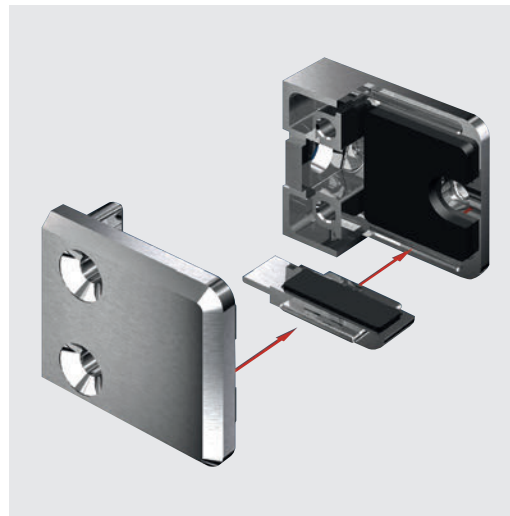
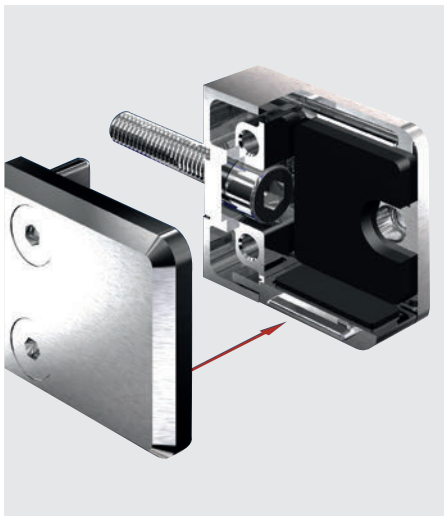


MADE IN GERMANY



Pince de fixation

Réf. art.			Sécurité	Homologué aussi avec	
9070	6,76 mm	6 mm			•
9071	8,76 mm	8 mm			•
9072	9,52 mm				•
9073	10,76 mm	10 mm			•
9074	11,52 mm				•
9075	12,76 mm	12 mm			•



Construction en verre



Conformément à AbZ sur www.paulifrance.fr

Finitions



RAL



ZN0

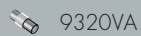


ZN12



ZN22-K

Accessoires



9320VA



inclus - plaque de blocage

Montage simplifié

Le vitrage peut être déposé sur la plaque de blocage pendant la pose.



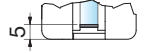
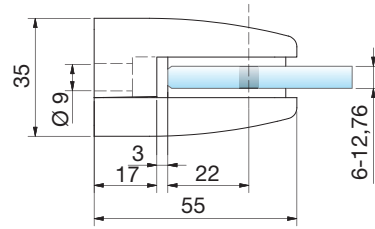
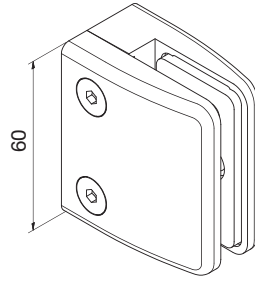
Pinces de fixation



- forme angulaire, 55 x 60 mm
- jusqu'à une épaisseur de verre de 12,76 mm
- en zinc, inox 304 et inox 316
- certifié jusqu'à une épaisseur de verre de 2100 mm
- Homologué aussi avec plaquette de sécurité



Zinc (ZN, ZAMAK®)



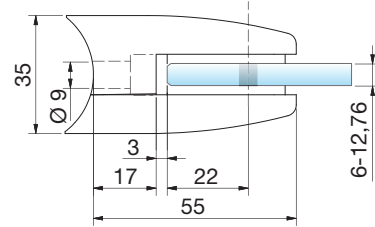
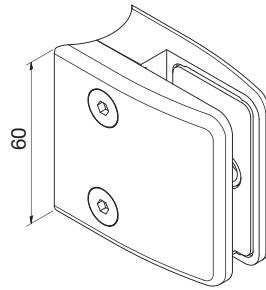
MADE
IN
GERMANY

Pince de fixation

Réf. art.			Sécurité	Homologué aussi avec	
9001	6,76 mm	6 mm			•
4804	8,76 mm	8 mm			•
9002	9,52 mm				•
4805	10,76 mm	10 mm			•
9003	11,52 mm				•
9004	12,76 mm	12 mm			•



Zinc (ZN, ZAMAK®)



MADE
IN
GERMANY

Pince de fixation

Réf. art.			Sécurité	Homologué aussi avec	
9005	6,76 mm	6 mm			• R22
4806	8,76 mm	8 mm			• R22
9006	9,52 mm				• R22
4807	10,76 mm	10 mm			• R22
9008	11,52 mm				• R22
9007	12,76 mm	12 mm			• R22

Construction en verre



Conformément à AbZ/AbP sur www.paulifrance.fr

Accessoires



4849VA



4820VA

Finitions



RAL



ZN0



ZN1



ZN5



ZN12



ZN22



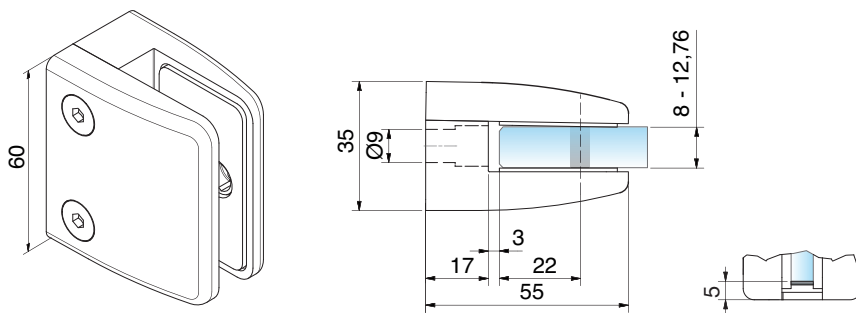
ZN22-K



Checklist
www.paulifrance.fr



Acier inoxydable (inox 316)

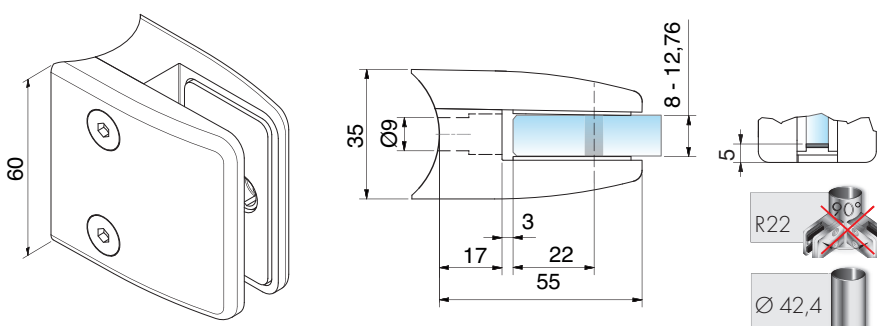


Pince de fixation

Réf. art.			Sécurité	Homologué aussi avec	
9332	8,76 mm	8 mm	abZ		•
9330	9,52 mm		abZ		•
9333	10,76 mm	10 mm	abZ	ETB	•
9331	11,52 mm		abZ		•
9334	12,76 mm	12 mm	abZ abP		•



Acier inoxydable (inox 316)



Pince de fixation

Réf. art.			Sécurité	Homologué aussi avec	
9336	8,76 mm	8 mm	abZ		• R22
9335	9,52 mm		abZ		• R22
9337	10,76 mm	10 mm	abZ	ETB	• R22
9339	11,52 mm		abZ		• R22
9338	12,76 mm	12 mm	abZ abP		• R22

Construction en verre



Conformément à AbZ/AbP sur www.paulifrance.fr

Finitions



VA1

VA2

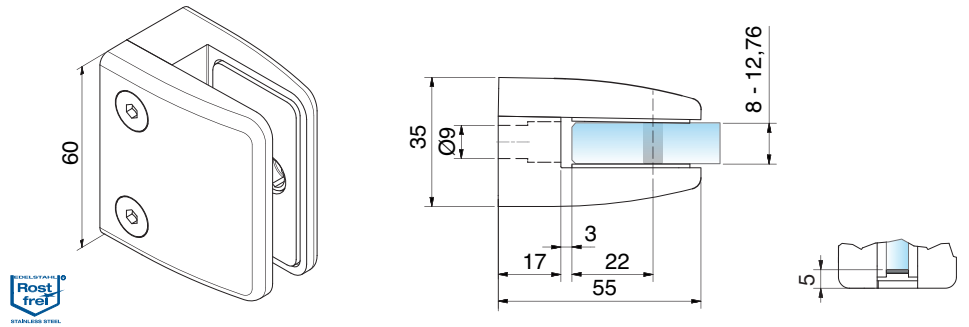
Accessoires

4899VA

9320VA



Acier inoxydable (inox 304)

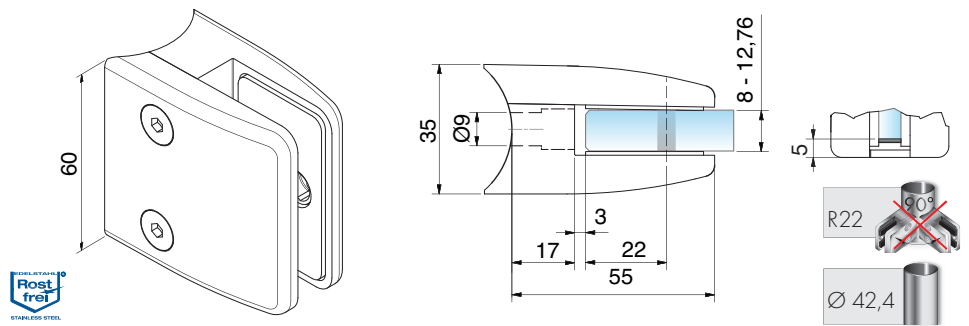


Pince de fixation

Réf. art.			Sécurité	Homologué aussi avec	
9332VA2-A2	8,76 mm	8 mm			•
9330VA2-A2	9,52 mm				•
9333VA2-A2	10,76 mm	10 mm			•
9331VA2-A2	11,52 mm				•
9334VA2-A2	12,76 mm	12 mm			•



Acier inoxydable (inox 304)



Pince de fixation

Réf. art.			Sécurité	Homologué aussi avec	
9336VA2-A2	8,76 mm	8 mm			• R22
9335VA2-A2	9,52 mm				• R22
9337VA2-A2	10,76 mm	10 mm			• R22
9339VA2-A2	11,52 mm				• R22
9338VA2-A2	12,76 mm	12 mm			• R22

Construction en verre



Conformément à AbZ/AbP sur www.paulifrance.fr

Finitions



VA2

Accessoires



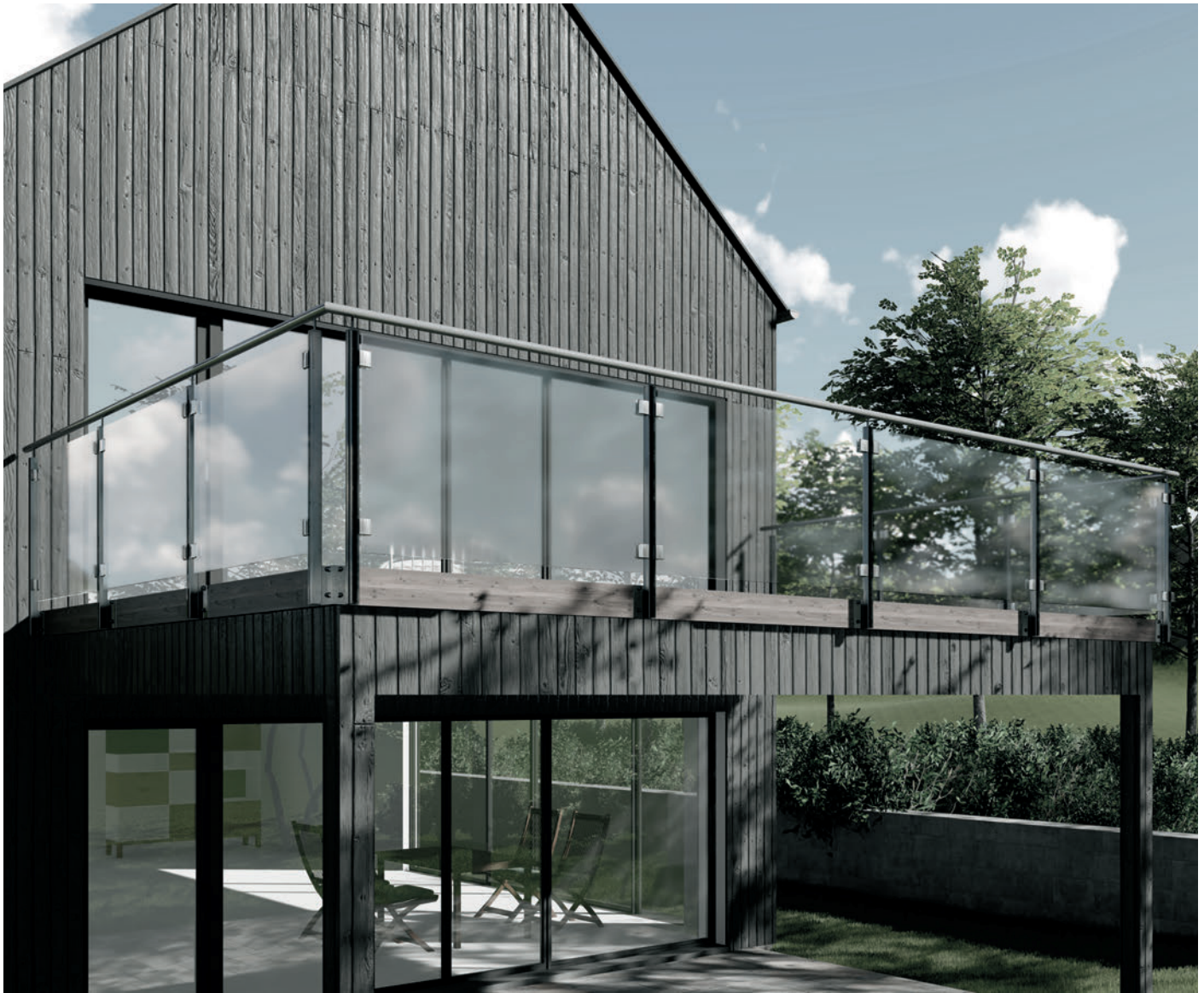
4899VA



9320VA



Checklist
www.paulifrance.fr



Pinces de fixation



- forme angulaire, 55 x 67 mm
- jusqu'à une épaisseur de verre de 17,52 mm
- en zinc et en inox 316
- certifié jusqu'à une épaisseur de verre de 2100 mm
- Homologué aussi avec plaquette de sécurité

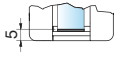
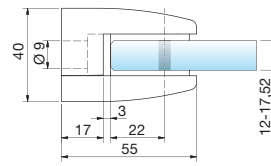
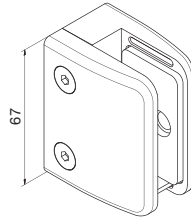
* Abz = Avis technique Allemand

* Abp = Agrément des autorités Allemande de la construction

* ETB = Règles techniques uniformes de construction



Zinc (ZN, ZAMAK®)

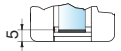
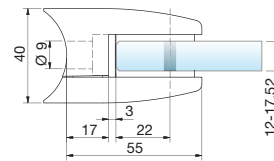
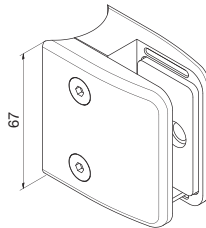


MADE
IN
GERMANY

Pince de fixation					
Réf. art.			Sécurité	Homologué aussi avec	
9081	11,52 mm		abZ		•
4891	12,76 mm	12 mm	abZ abP ETB		•
4890	13,52 mm		abZ abP		•
4892		14 mm	ETB		•
9082		15 mm	abZ		•
4893	16,76 mm		abZ abP ETB		•
9083	17,52 mm		abZ abP		•



Zinc (ZN, ZAMAK®)



MADE
IN
GERMANY

Pince de fixation					
Réf. art.			Sécurité	Homologué aussi avec	
9084	11,52 mm		abZ		• R22
4894	12,76 mm	12 mm	abZ abP ETB		• R22
4897	13,52 mm		abZ abP		• R22
4895		14 mm			• R22
9086		15 mm	abZ		• R22
4896	16,76 mm		abZ abP ETB		• R22
9087	17,52 mm		abZ abP		• R22

Construction en verre



Conformément à AbZ/AbP sur www.paulifrance.fr

Finitions



RAL



ZNO



ZN22



ZN22-K

Accessoires



4899VA



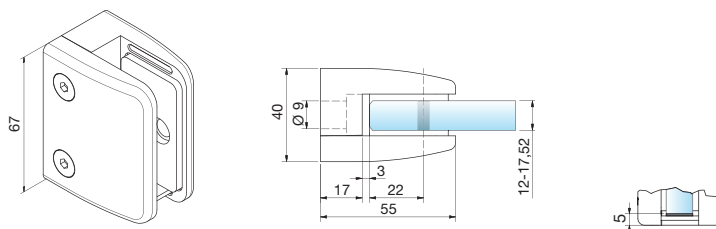
4898VA



Checklist
www.paulifrance.fr



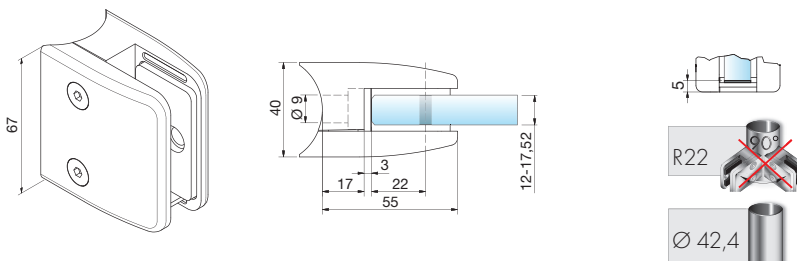
Acier inoxydable (inox 316)



Pince de fixation					
Réf. art.			Sécurité	Homologué aussi avec	
9460	11,52 mm				•
9461	12,76 mm	12 mm			•
9462	13,52 mm				•
9463		15 mm			•
9464	16,76 mm				•
9465	17,52 mm				•



Acier inoxydable (inox 316)



Pince de fixation					
Réf. art.			Sécurité	Homologué aussi avec	
9470	11,52 mm				• R22
9471	12,76 mm	12 mm			• R22
9472	13,52 mm				• R22
9473		15 mm			• R22
9474	16,76 mm				• R22
9475	17,52 mm				• R22

Construction en verre



Conformément à AbZ/AbP sur www.paulifrance.fr

Finitions



VA1



VA2

Accessoires

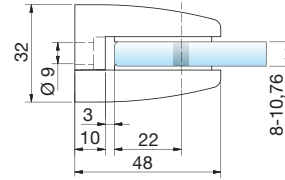
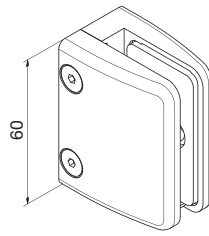


4899VA



4898VA

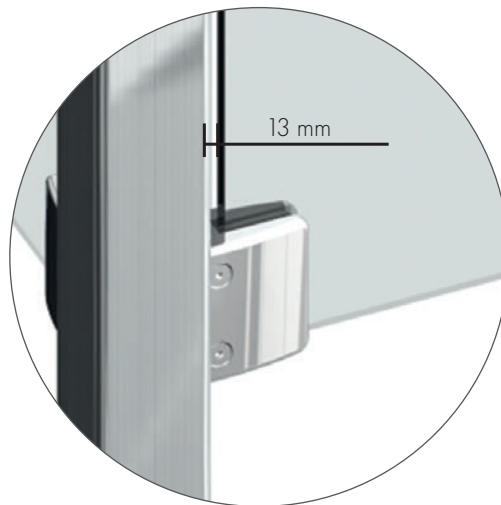
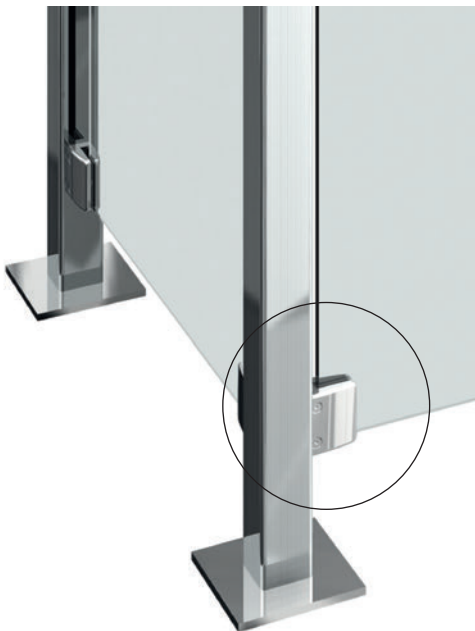
Zinc (ZN, ZAMAK®)



MADE
IN
GERMANY

Pince de fixation

Réf. art.			Sécurité	Homologué aussi avec	
4801	8,76 mm	8 mm			•
4800	9,52 mm				•
4802	10,76 mm	10 mm			•



Faible écartement du verre

Construction en verre



Conformément à AbZ sur www.paulifrance.fr

Accessoires



4849VA



4820VA

Finitions



RAL



ZNO



ZN5



ZN12



ZN22



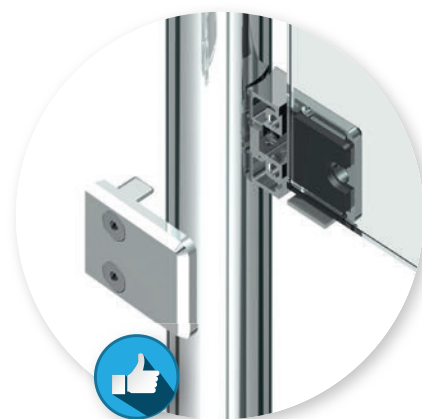
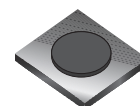
ZN22-K



Checklist
www.paulifrance.fr

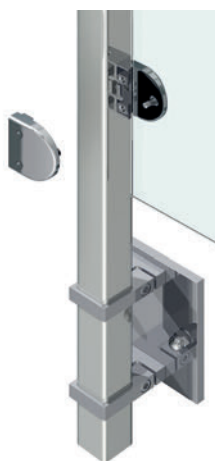
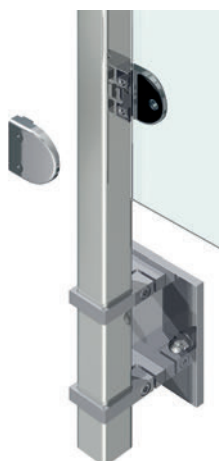
Info — sécurité contre les glissements grâce à une plaquette de sécurité

L'utilisation de la plaquette de **sécurité** assure le blocage mécanique requis contre le glissement du vitrage pour les montages en nez de dalle.



Info — sécurité contre les glissements grâce à une goupille de sécurité

L'utilisation de la goupille de **sécurité** assure le blocage mécanique requis contre le glissement du vitrage pour les montages en nez de dalle.



Acier inoxydable



Plaquette de sécurité

Réf. art.	Info	livré avec
4849VA	18 x 20 x 2 mm	4887KU3
4899VA	24 x 22 x 2 mm	4887KU3

Acier inoxydable



Goupille de sécurité

Réf. art.	Info	Perçage du verre ≥ épaisseur du verre
4826VA	Ø 4 x 12 mm	min. Ø 10 mm
4824VA	Ø 4 x 16 mm	min. Ø 10 mm
4828VA	Ø 4 x 25 mm	min. Ø 10 mm
4820VA	Ø 6 x 16 mm	min. Ø 10 mm
4898VA	Ø 6 x 25 mm	min. Ø 10 mm
9320VA	Ø 6 x 20 mm	min. Ø 10 mm

Consignes d'entretien



80000500

Accessoires de pince de fixation



Z096



Z097

Consigne de montage

Insérez la goupille de sécurité dans la partie supérieure de la pince à l'aide du marteau

SARL Pauli France

SARL Pauli France

1208 Avenue du Camp de Menthe
13090 Aix-en-Provence

Tél: 04.42.58.18.13

Fax: 04.42.58.27.12

www.paulifrance.fr

infos@paulifrance.fr

Art.-Nr. P-02-06-21

1ère Edition

Toutes les images, dessins techniques et leurs descriptions sont protégés par les droits d'auteur. Propriété protégée de Pauli + Sohn GmbH. Les dimensions techniques à l'intérieur du catalogue sont sans engagement. Nous nous réservons le droit d'apporter des modifications à la conception. Veuillez noter nos droits de propriété intellectuelle. Nous déclinons toute responsabilité en cas de fautes d'impressions et d'erreurs survenues au cours de la production, toute responsabilité est exclue.

www.paulifrance.fr

Situation technique: avril 2021