

Allgemeine bauaufsichtliche Zulassung

Zulassungsstelle für Bauprodukte und Bauarten

Bautechnisches Prüfamts

Eine vom Bund und den Ländern
gemeinsam getragene Anstalt des öffentlichen Rechts

Mitglied der EOTA, der UEAtc und der WFTAO

Datum:

18.07.2017

Geschäftszeichen:

I 38-1.70.3-20/15

Zulassungsnummer:

Z-70.3-244

Geltungsdauer

vom: **18. Juli 2017**

bis: **18. Juli 2022**

Antragsteller:

Pauli + Sohn GmbH

Industriestraße 20

51597 Morsbach-Lichtenberg

Zulassungsgegenstand:

auskragendes, freitragendes Glasvordach

Der oben genannte Zulassungsgegenstand wird hiermit allgemein bauaufsichtlich zugelassen.
Diese allgemeine bauaufsichtliche Zulassung umfasst sieben Seiten und zehn Anlagen.

I ALLGEMEINE BESTIMMUNGEN

- 1 Mit der allgemeinen bauaufsichtlichen Zulassung ist die Verwendbarkeit bzw. Anwendbarkeit des Zulassungsgegenstandes im Sinne der Landesbauordnungen nachgewiesen.
- 2 Die allgemeine bauaufsichtliche Zulassung ersetzt nicht die für die Durchführung von Bauvorhaben gesetzlich vorgeschriebenen Genehmigungen, Zustimmungen und Bescheinigungen.
- 3 Die allgemeine bauaufsichtliche Zulassung wird unbeschadet der Rechte Dritter, insbesondere privater Schutzrechte, erteilt.
- 4 Hersteller und Vertreiber des Zulassungsgegenstandes haben, unbeschadet weiter gehender Regelungen in den "Besonderen Bestimmungen", dem Verwender bzw. Anwender des Zulassungsgegenstandes Kopien der allgemeinen bauaufsichtlichen Zulassung zur Verfügung zu stellen und darauf hinzuweisen, dass die allgemeine bauaufsichtliche Zulassung an der Verwendungsstelle vorliegen muss. Auf Anforderung sind den beteiligten Behörden Kopien der allgemeinen bauaufsichtlichen Zulassung zur Verfügung zu stellen.
- 5 Die allgemeine bauaufsichtliche Zulassung darf nur vollständig vervielfältigt werden. Eine auszugsweise Veröffentlichung bedarf der Zustimmung des Deutschen Instituts für Bautechnik. Texte und Zeichnungen von Werbeschriften dürfen der allgemeinen bauaufsichtlichen Zulassung nicht widersprechen. Übersetzungen der allgemeinen bauaufsichtlichen Zulassung müssen den Hinweis "Vom Deutschen Institut für Bautechnik nicht geprüfte Übersetzung der deutschen Originalfassung" enthalten.
- 6 Die allgemeine bauaufsichtliche Zulassung wird widerruflich erteilt. Die Bestimmungen der allgemeinen bauaufsichtlichen Zulassung können nachträglich ergänzt und geändert werden, insbesondere, wenn neue technische Erkenntnisse dies erfordern.

II BESONDERE BESTIMMUNGEN

1 Zulassungsgegenstand und Anwendungsbereich

Zulassungsgegenstand ist ein auskragendes, freitragendes Glasvordach der Firma Pauli und Sohn GmbH. Bei dieser Konstruktion wird ein rechteckiges und ebenes Verbund-Sicherheitsglas (VSG) aus teilvorgespanntem Glas (TVG) über ein Vordachwandprofil aus Aluminium am Gebäude befestigt (siehe Anlage 1).

Die Klemmung der Verglasung erfolgt im Vordachprofil über linienförmige Kunststoffprofile und über Druckstempel. Als Sicherung gegen Herausrutschen der Verglasung werden Fixierelemente mit Sicherungsstiften aus Metall in mehrere, in der unteren Scheibe des VSG angeordnete Bohrungen eingeschraubt.

Die VSG wird mit einer Neigung von 10° bezüglich der Horizontalen eingebaut. Darüber hinaus ist es möglich, das Wandprofil um bis zu 9° nach oben geneigt einzubauen.

Das Vordach gemäß Anlage 1 hat eine Breite von 1400 mm bis 3000 mm und eine maximale Tiefe von 1100 mm.

Die Befestigung des Vordachwandprofils an der ausreichend tragfähigen Unterkonstruktion erfolgt mittels Verbindungsmitteln, wie z.B. Schrauben oder Dübeln.

Das Glasvordach darf nicht - auch nicht zur Wartung oder zu Reinigungszwecken - betreten werden.

2 Bestimmungen für die Bauprodukte

2.1 Eigenschaften und Zusammensetzung

2.1.1 Verglasung

Die Verglasung ist als Verbund-Sicherheitsglas (Komponente K01), bestehend aus zwei rechteckigen, ebenen TVG-Scheiben der Nenndicke 8 mm und einer Zwischenschicht SGP nach Z-70.3-170¹ oder einer Zwischenschicht SGP nach Z-70.3-143² der Dicke 1,52 mm auszuführen.

Bezüglich weiterer Anforderungen an die Ausführung und die Eigenschaften des Verbund-Sicherheitsglases gelten die Bestimmungen der allgemeinen bauaufsichtlichen Zulassungen.

Die Abmessungen der Verglasungen sind Abschnitt 1 zu entnehmen. Der Durchmesser der Lochbohrungen für die Sicherungsstifte beträgt 18 mm. Vorgaben zur Lage und Größe der hierfür erforderlichen Glasbohrungen werden in Anlage 4 gegeben.

Die Kanten der Verglasung sind als "Polierte Kante" nach DIN EN 1863-1³ auszuführen (siehe auch Anlage 4).

Die Bauprodukte müssen verwendbar sein im Sinne der Landesbauordnungen.

¹ Allgemeine bauaufsichtliche Zulassung Z-70.3-170 vom 18.08.2016: Verbund-Sicherheitsglas aus SentryGlas® SG5000 mit Schubverbund

² Allgemeine bauaufsichtliche Zulassung Z-70.3-143 vom 14.10.2016: Verbund-Sicherheitsglas aus SentryGlas® SG5000

³ DIN EN 1863-1:2000-03 Teilvorgespanntes Kalknatronglas - Teil 1: Definition und Beschreibung

2.1.2 Vordachwandprofil, Druckstempel und Fixierelemente mit Glassicherung

Das Vordachwandprofil (Position 1 in Anlage 5) besteht entsprechend Anlage 5 aus einem stranggepressten Aluminiumprofil EN AW 6060 T66 nach DIN EN 755-2⁴. Die Druckstempel (Position 6 in Anlage 5) und die Fixierelemente mit Glassicherung (Position 4 in Anlage 5) bestehen aus einer Aluminiumlegierung.

Der Abstand der Druckstempel untereinander und der Abstand der Fixierelemente mit Glassicherung kann Anlage 3 entnommen werden. Das planmäßige Anzugsmoment der Druckstempel und der Fixierelemente mit Glassicherung ist der Montageanleitung in Anlage 9 zu entnehmen.

Aufbau und Abmessungen der Einzelteile des Vordachwandprofils müssen den Anlagen 5, 6 und 7 und den beim Deutschen Institut für Bautechnik hinterlegten Detailangaben entsprechen.

2.1.3 Elastische Zwischenlagen

Das Kantenschutzprofil (Pos 2 in Anlage 5) und die Hülse (Position 5 in Anlage 5) für die Fixierelemente mit Glassicherung bestehen aus POM-C.

Das obere Verglasungsprofil (Pos 11 in Anlage 5), das Auflageprofil (Pos 3 in Anlage 5) sowie die Kunststoffscheibe für den Druckstempel (Pos 7 in Anlage 5) bestehen aus EPDM.

Die Materialeigenschaften haben den beim Deutschen Institut für Bautechnik hinterlegten Detailangaben zu entsprechen.

2.2 Herstellung, Verpackung, Transport, Lagerung und Kennzeichnung

2.2.1 Herstellung

Alle Teile der Klemmkonstruktion sind werksmäßig entsprechend den Regelungen von DIN EN 1090-3⁵ herzustellen.

2.2.2 Verpackung, Transport, Lagerung

Der Transport der Glaselemente darf nur mit Transporthilfen durchgeführt werden, die eine Verletzung der Glaskanten ausschließen. Bei Zwischenlagerung am Einbauort sind geeignete Unterlagen zum Schutz der Glaskanten vorzusehen.

2.2.3 Kennzeichnung

Auf allen Komponenten der Haltekonstruktion oder auf der Verpackung der kompletten Vordachsysteme ist von der Firma Pauli und Sohn GmbH eine Kennzeichnung mit Werkstoffbezeichnung, Herstelljahr, Herstellwerk und dem Übereinstimmungszeichen (Ü-Zeichen) nach den Übereinstimmungszeichen-Verordnungen der Länder durchzuführen.

Der Lieferschein oder die Verpackung der VSG-Scheiben aus TVG muss von der Herstellfirma mit dem Übereinstimmungszeichen (Ü-Zeichen) nach den Übereinstimmungszeichen-Verordnungen der Länder gekennzeichnet werden. Zusätzlich ist das Vordachsystem dauerhaft und im eingebauten Zustand sichtbar mit der Zulassungsnummer "Z-70.3-244" zu versehen. Die Kennzeichnung der VSG-Scheiben nach allgemeiner bauaufsichtlicher Zulassung für Verglasungen aus teilvorgespanntem Glas darf entfallen.

Die geforderten Kennzeichnungen dürfen nur erfolgen, wenn die Voraussetzungen nach Abschnitt 2.3 erfüllt sind.

⁴

DIN EN 755-2:2016-10

Aluminium und Aluminiumlegierungen

⁵

DIN EN 1090-3:2008-09

Ausführung von Stahltragwerken und Aluminiumtragwerken – Teil3: Technische Regeln für die Ausführung von Aluminiumtragwerken

2.3 Übereinstimmungsnachweis

2.3.1 Allgemeines

Die Bestätigung der Übereinstimmung der Bauprodukte nach Abschnitt 2.1.2 und 2.1.3 mit den Bestimmungen dieser allgemeinen bauaufsichtlichen Zulassung muss für jedes Herstellwerk mit einer Übereinstimmungserklärung des Herstellers auf der Grundlage einer werkseigenen Produktionskontrolle erfolgen.

Die Übereinstimmungserklärung hat der Hersteller durch Kennzeichnung des Bauproduktes mit dem Übereinstimmungszeichen (Ü-Zeichen) entsprechend Abschnitt 2.2.3 abzugeben.

2.3.2 Werkseigene Produktionskontrolle

In jedem Herstellwerk ist eine werkseigene Produktionskontrolle einzurichten und durchzuführen. Unter werkseigener Produktionskontrolle wird die vom Hersteller vorzunehmende kontinuierliche Überwachung der Produktion verstanden, mit der dieser sicherstellt, dass die von ihm hergestellten Bauprodukte den Bestimmungen dieser allgemeinen bauaufsichtlichen Zulassung entsprechen.

Die werkseigene Produktionskontrolle soll dabei mindestens die im Folgenden aufgeführten Maßnahmen einschließen.

1. Beschreibung und Überprüfung des Ausgangsmaterials und der Bestandteile

- Vor dem Zusammenbau der Komponenten muss die Übereinstimmung der relevanten Produkteigenschaften mit den entsprechenden Normen und Zulassungsanforderungen festgestellt werden.
- Für die Glasscheiben sind die in Abschnitt 2.1.1. festgelegten Eigenschaften zu überprüfen.
- Der Nachweis der in den Abschnitten 2.1.2 festgeschriebenen Werkstoffeigenschaften der Aluminiumteile der Haltekonstruktion sowie der Fixierelemente ist durch ein Abnahmeprüfzeugnis "3.1" nach DIN EN 10204⁶ zu erbringen. Für die elastischen Zwischenlagen nach Abschnitt 2.1.3 wird eine Werksbescheinigung "2.1" nach DIN EN 10204 gefordert.
- Die Übereinstimmung der Angaben in den Prüfbescheinigungen mit denen in dieser allgemeinen bauaufsichtlichen Zulassung ist regelmäßig zu überprüfen.

2. Kontrollen und Prüfungen, die im Rahmen der Herstellung des Zulassungsgegenstandes durchzuführen sind:

- Die Einhaltung der Abmessungen der Komponenten einer Charge ist stichprobenartig zu prüfen.
- Die Oberflächenbeschaffenheit der Aluminiumteile ist durch Sichtkontrollen zu prüfen.

Die Ergebnisse der werkseigenen Produktionskontrolle sind aufzuzeichnen und auszuwerten. Die Aufzeichnungen müssen mindestens folgende Angaben enthalten:

- Bezeichnung des Bauprodukts bzw. des Ausgangsmaterials und der Bestandteile,
- Art der Kontrolle oder Prüfung,
- Datum der Herstellung und der Prüfung des Bauprodukts bzw. des Ausgangsmaterials oder der Bestandteile,
- Ergebnis der Kontrollen und Prüfungen und, soweit zutreffend, Vergleich mit den Anforderungen,
- Unterschrift des für die werkseigene Produktionskontrolle Verantwortlichen.

Die Aufzeichnungen sind mindestens fünf Jahre aufzubewahren. Sie sind dem Deutschen Institut für Bautechnik und der zuständigen obersten Bauaufsichtsbehörde auf Verlangen vorzulegen.

⁶

DIN EN 10204:2005-01

Metallische Erzeugnisse - Arten von Prüfbescheinigungen

Bei ungenügendem Prüfergebnis sind vom Hersteller unverzüglich die erforderlichen Maßnahmen zur Abstellung des Mangels zu treffen. Bauprodukte, die den Anforderungen nicht entsprechen, sind so zu handhaben, dass Verwechslungen mit übereinstimmenden ausgeschlossen werden. Nach Abstellung des Mangels ist - soweit technisch möglich und zum Nachweis der Mängelbeseitigung erforderlich - die betreffende Prüfung unverzüglich zu wiederholen.

3 Bestimmungen für die Bemessung

3.1 Nachweis der Tragfähigkeit, Gebrauchstauglichkeit und Dauerhaftigkeit

3.1.1 Allgemeines

Die Nachweise der Tragfähigkeit und Gebrauchstauglichkeit der Vordachkonstruktion und all seiner Komponenten sind auf Grundlage Technischer Baubestimmungen sowie unter Berücksichtigung dieser allgemeinen bauaufsichtlichen Zulassung zu führen.

Die Einwirkungen auf das Vordachsystem sind nach den Technischen Baubestimmungen zu ermitteln.

Im Rahmen des Nachweises sind den verwendeten Komponenten unterschiedliche Materialeigenschaften zuzuweisen.

Da die Steifigkeit der Zwischenlagen aus EPDM und POM gewissen herstellungsbedingten Schwankungen und alterungs- sowie temperaturbedingten Veränderungen unterliegt, sind die Materialkennwerte im Rahmen der Berechnung entsprechend der in der DIN 18008-3⁷, Anhang A (für Elastomere) vorgegebenen Wertebereiche zu variieren.

3.1.2 Nachweise der einzelnen Vordach-Komponenten

3.1.2.1 Verbund-Sicherheitsglas

Das Verbund-Sicherheitsglas ist entsprechend den Technischen Baubestimmungen im maßgebenden Lastfall nach dem Teilsicherheitskonzept nach DIN 18008-1⁸ in Verbindung mit DIN 18008-2⁹ für die maximale Hauptzugspannung nachzuweisen.

Abweichend von den Regelungen in DIN 18008-2 sind folgende Bestimmungen zu beachten:

- Die linienförmige Lagerung ist an einer Seite beidseitig (Druck und Sog) normal zur Scheibenebene wirksam.
- Der Nachweis ist unter Berücksichtigung der Achsabstände der Druckstempel und der Fixierelemente zu führen.
- Bei Verwendung von Verbundsicherheitsglas aus SentryGlass® SGP 5000 nach der allgemeinen bauaufsichtlichen Zulassung Nr. Z-70.3-170 darf ein günstig wirkender Schubverbund angesetzt werden.

7	DIN 18008-3:2013-07	Glas im Bauwesen - Bemessungs- und Konstruktionsregeln - Teil 3: Punktförmig gelagerte Verglasungen
8	DIN 18008-1:2010-12	Glas im Bauwesen: Bemessungs- und Konstruktionsregeln - Teil 1: Begriffe und allgemeine Grundlagen
9	DIN 18008-2:2010-12	Glas im Bauwesen: Bemessungs- und Konstruktionsregeln - Teil 2: Linienförmig gelagerte Verglasungen

3.1.2.2 Vordachwandprofil

Das Vordachwandprofil ist entsprechend den Technischen Baubestimmungen im maßgebenden Lastfall nach DIN EN 1999-1-1¹⁰ einschließlich nationaler Anhänge nachzuweisen.

3.1.2.3 Befestigungen am Gebäude

Der Nachweis der Befestigung der Vordachwandprofile am Gebäude ist in jedem Einzelfall nach Technischen Baubestimmungen (z.B. nach allgemeiner bauaufsichtlicher Zulassung oder ETA) zu führen. Hinsichtlich der Befestigung sind die Bohrungsabstände in der Anlage 3 zu beachten.

3.2 Nachweise der Resttragfähigkeit

Für die in Abschnitt II 1 angegebenen Abmessungen der Verglasungen wurde die ausreichende Resttragfähigkeit experimentell nachgewiesen. Zulässige Abweichungen von der Rechteckform sind der Anlage 8 zu entnehmen.

4 Bestimmungen für die Ausführung, Nutzung und Wartung

4.1 Ausführung

Das Vordach ist an geeignete Konstruktionen aus Beton, Stahl, Mauerwerk oder aus anderen tragfähigen Materialien zu befestigen. Das Vordach ist unter Vermeidung von Zwängungen und unter Beachtung der Montageanleitung nach Anlage 9 zu montieren. Die Montage ist von geeignetem Fachpersonal auszuführen.

Es dürfen mehrere Profile aneinandergereiht werden, um eine Scheibe aufzunehmen (z.B. Profil B=1400 und B=1600 zur Aufnahme einer Scheibe B = 2998mm). Hierbei ist darauf zu achten dass die maximale Scheibenbreite nicht überschritten wird und dass alle Druckstempel und die beiden äußeren Fixierelemente zum Einsatz kommen.

Alle Scheiben sind auf Kantenverletzungen zu prüfen. Scheiben mit Kantenverletzungen, die tiefer als 15 % der Glasdicke in das Glasvolumen eingreifen, dürfen nicht verwendet werden.

4.2 Erklärung des Montageunternehmens

Vom Montageunternehmen muss eine schriftliche Erklärung erfolgen (Anlage 10), dass die Ausführung des Vordachsystems den Bestimmungen dieser allgemeinen bauaufsichtlichen Zulassung entspricht und die Montage entsprechend der Montageanleitung (Anlage 9) durchgeführt wurde.

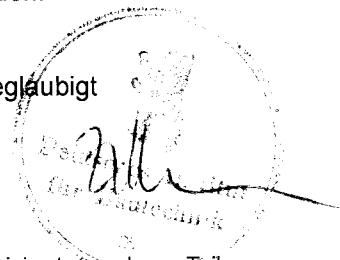
4.3 Nutzung und Wartung

Bei Beschädigungen am Vordachsystem sind die beschädigten Komponenten umgehend auszutauschen bzw. die Beschädigungen fachgerecht zu beheben. Bis zu diesem Zeitpunkt ist die gefährdete Verkehrsfläche zum Schutz von Personen abzusperren.

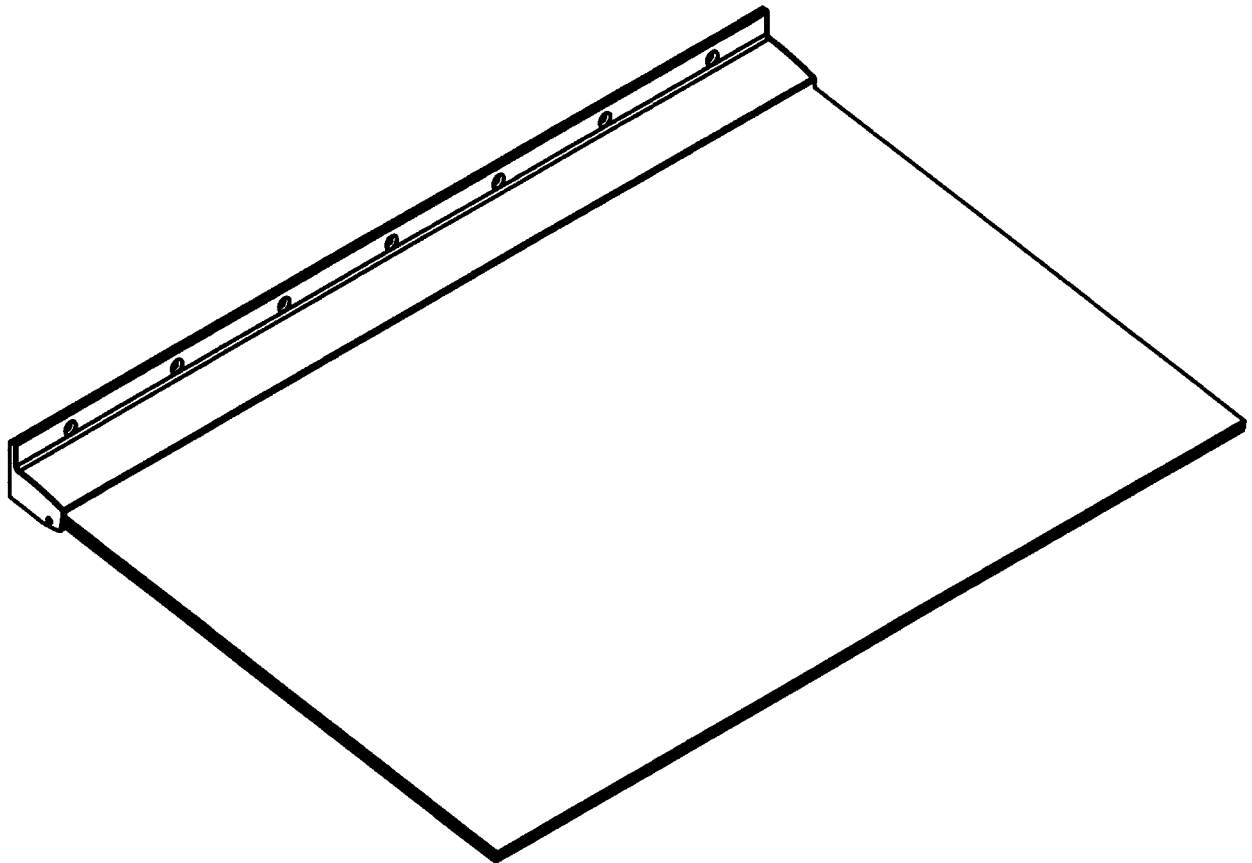
Die Vordachsysteme dürfen nicht betreten werden. Wartungs- und Reinigungsarbeiten sind von der Vorderkante oder den Seiten auszuführen. Gegebenenfalls sind geeignete Hilfseinrichtungen (z. B. Gerüste, Hubsteiger) zu verwenden.

Andreas Schult
Referatsleiter

Beglaubigt



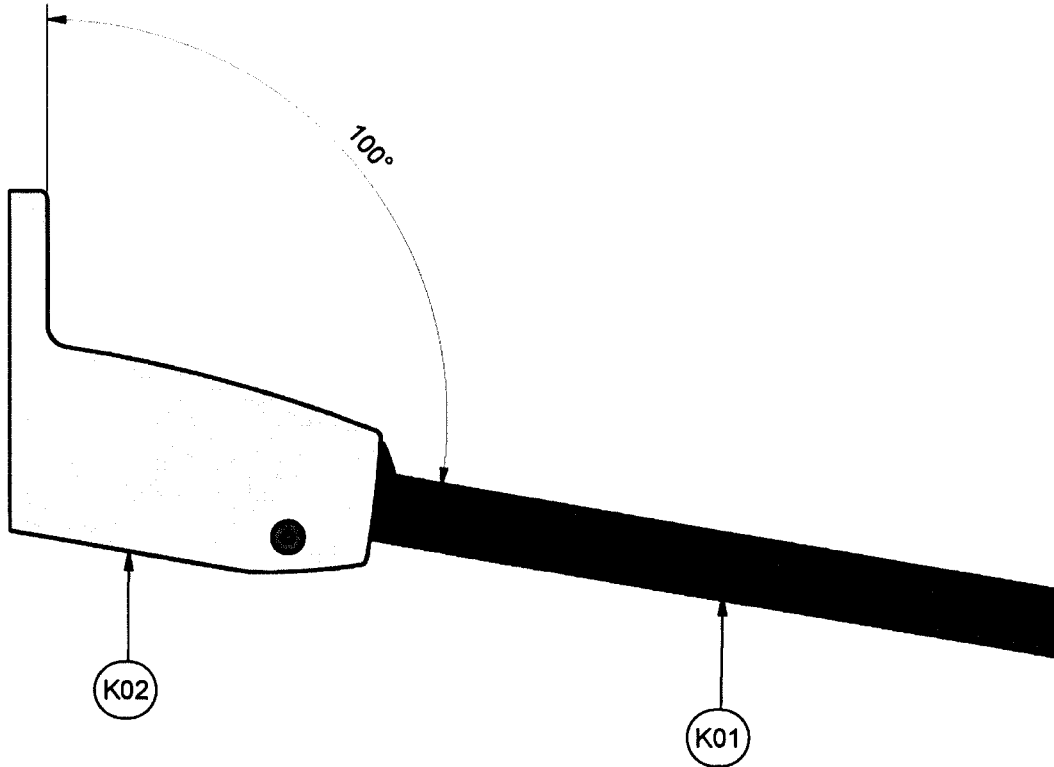
¹⁰ DIN 1999-1-1



auskragendes, freitragendes Glasvordach

Isometrische Darstellung des Vordachsystems

Anlage 1



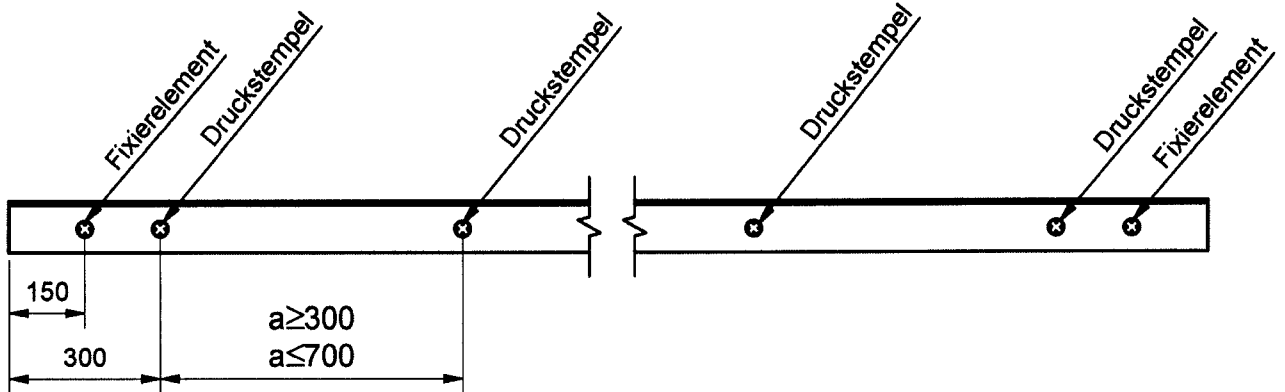
Komponente	Beschreibung
K01	Glasscheibe
K02	Wandanschluss

auskragendes, freitragendes Glasvordach

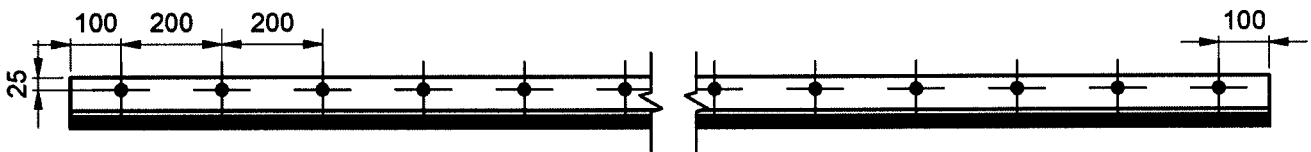
Seitenansicht des Vordaches

Anlage 2

Abstände Fixierelement mit Glassicherung und Druckstempel



Bohrungsabstände zur Befestigung an der Unterkonstruktion



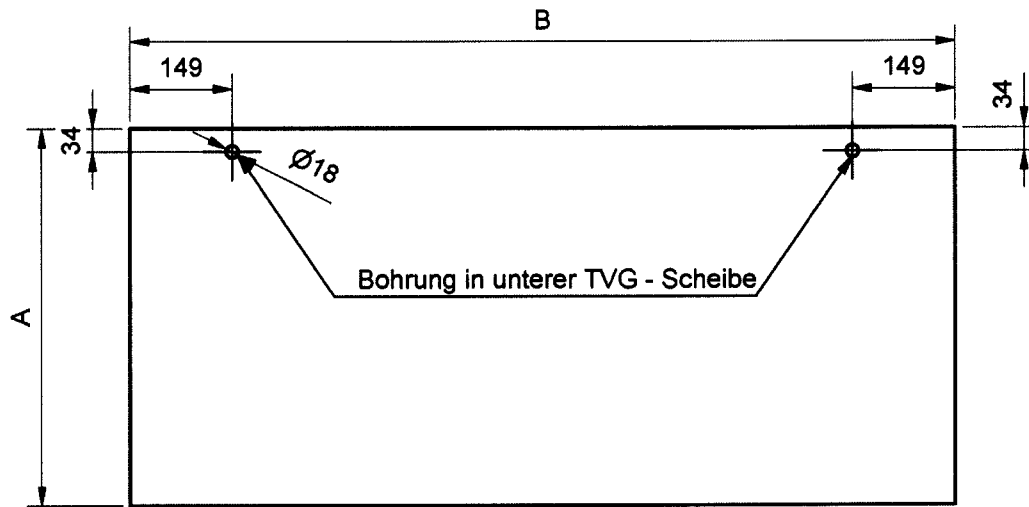
alle Angaben in mm

auskragendes, freitragendes Glasvordach

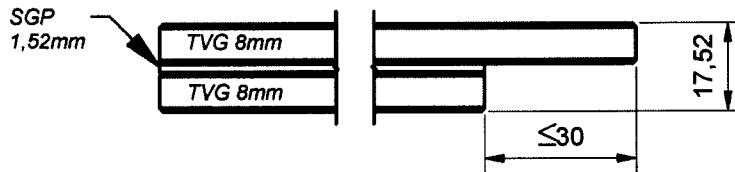
Vorderansicht/ Ansicht von unten des Vordaches

Anlage 3

Glasabmessung



Glasaufbau



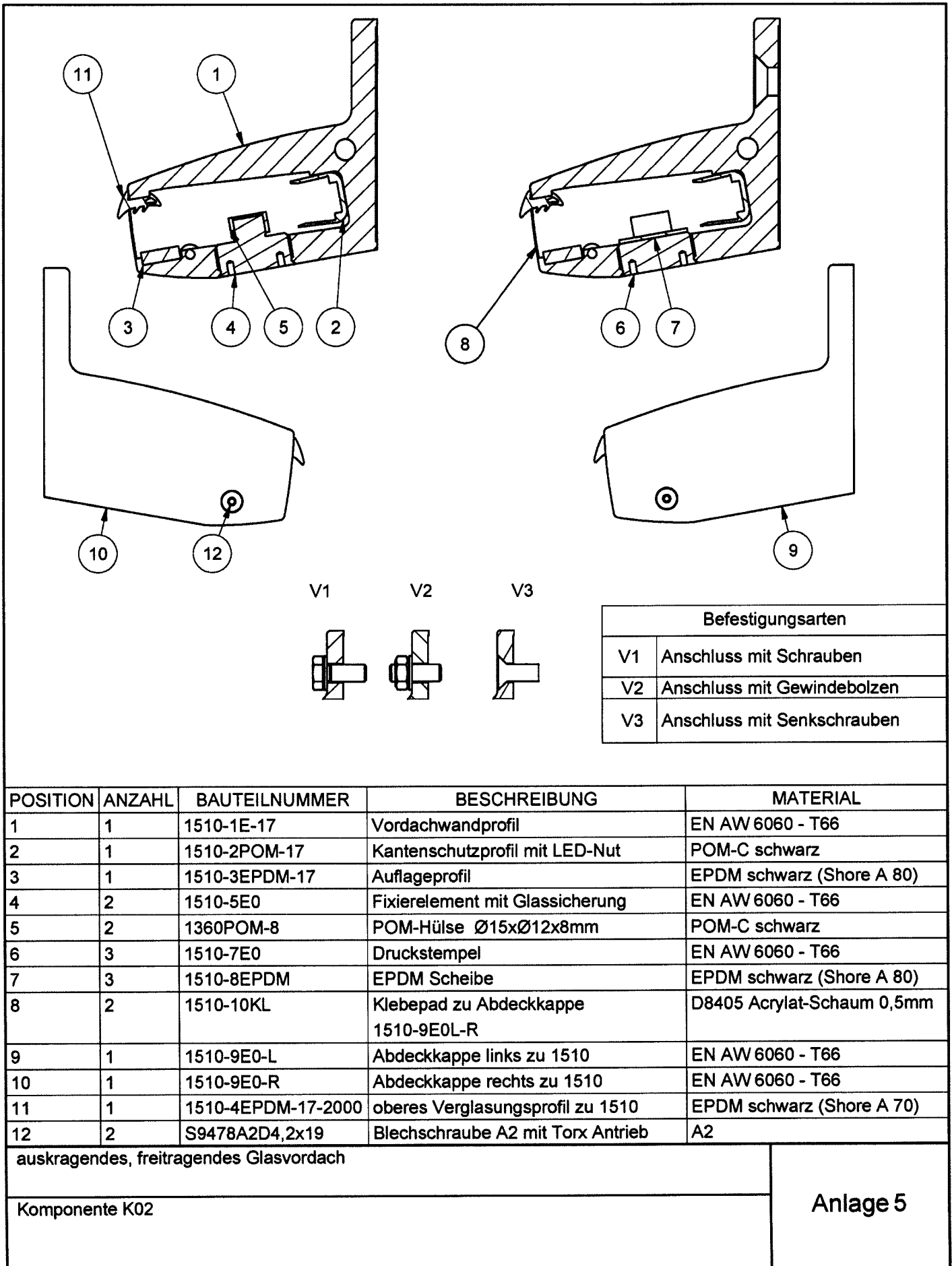
Bezeichnung und Dicke	Zusammensetzung (von oben nach unten)
VSG-TVG 17,52mm	TVG 8 + SPG 1,52 (nach AbZ 70.3-170 o. AbZ 70.3-143) + TVG 8

alle Angaben in mm

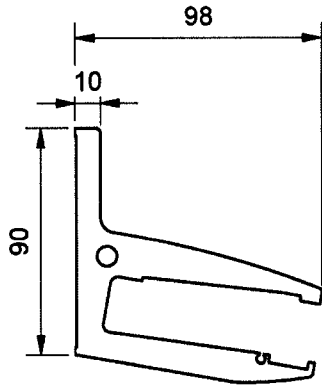
Alle Glaskanten sind poliert KPO (EN 1863-1:2012 und EN 12150-1:2014)

Die Unterseiten der jeweiligen Glasscheiben können bedruckt sein. Einbau und Nutzung von bedrucktem Glas darf nur entsprechend den harmonisierten Normen oder jeweils geltenden nationalen Bestimmungen erfolgen. Die Herstelleranweisungen zur Verwendung des bedruckten Glases sind zu beachten.

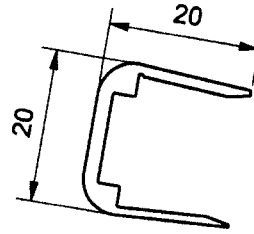
auskragendes, freitragendes Glasvordach	Anlage 4
Glasabmessungen / Glasaufbau K01	



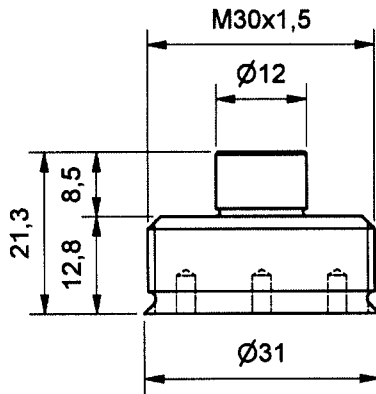
Pos.1 - Vordachwandprofil -



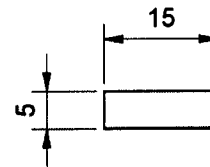
Pos.2 - Kantenschutzprofil mit LED-Nut -



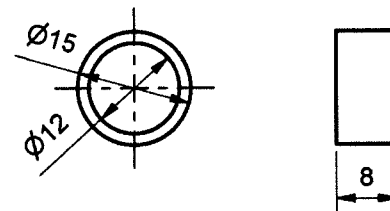
Pos.4 - Fixierelement mit Glassicherung -



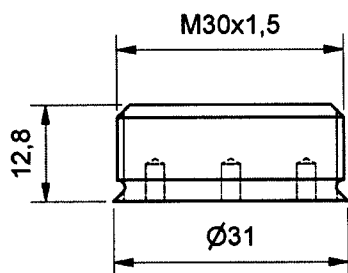
Pos.3 - Auflageprofil -



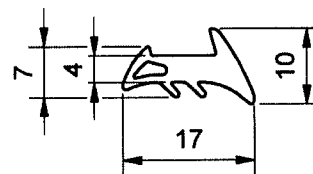
Pos.5 - POM-Hülse -



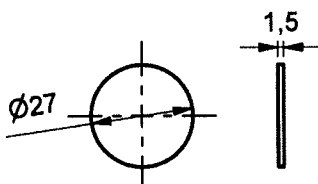
Pos.6 - Druckstempel -



Pos.11 - Oberes Verglasungsprofil zu 1510 -



Pos.7 - EPDM Scheibe -

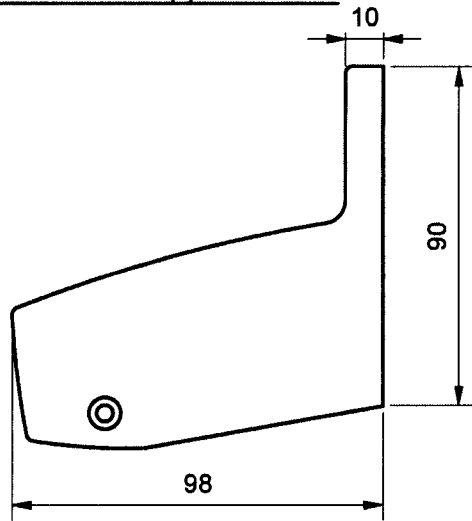


auskragendes, freitragendes Glasvordach

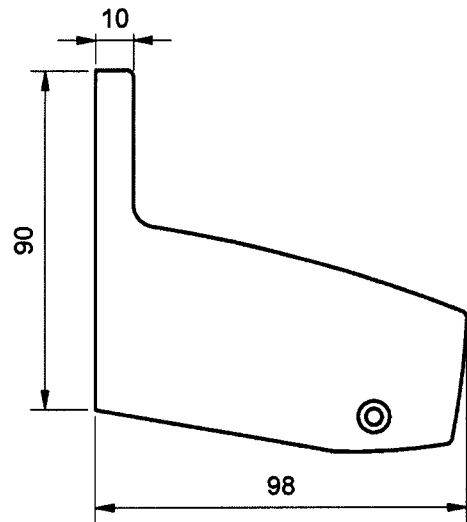
Bestandteile der Komponente K02

Anlage 6

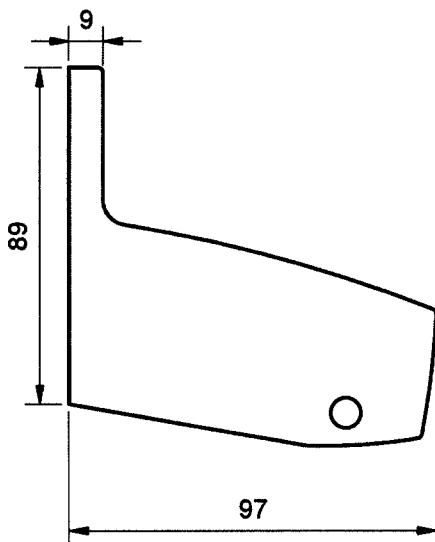
Pos.9 - Abdeckkappe rechts -



Pos.9 - Abdeckkappe links-



Pos.8 - Klebepad-

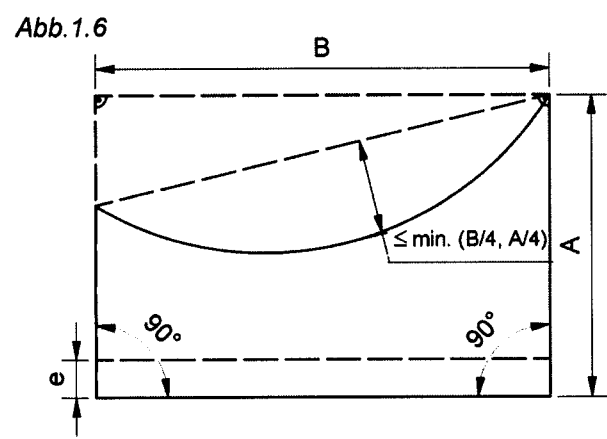
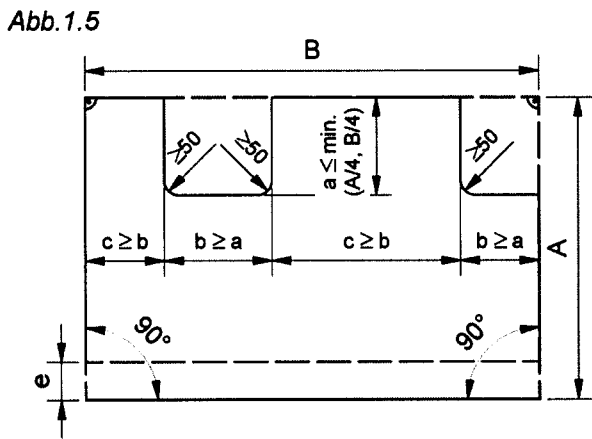
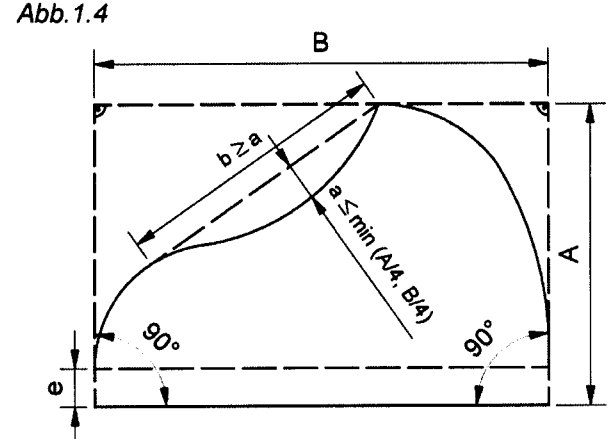
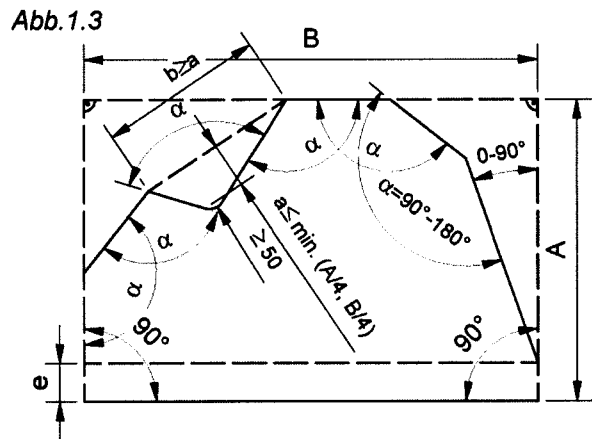
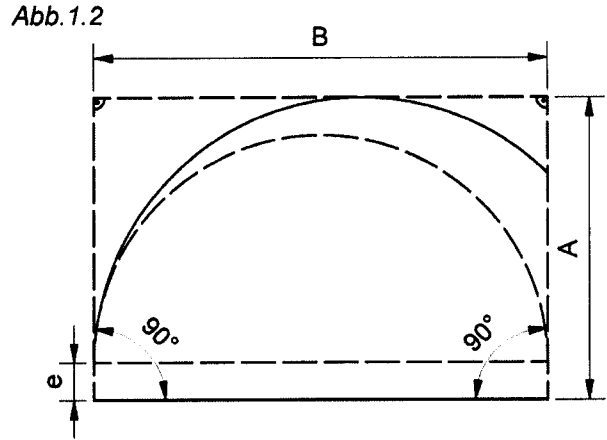
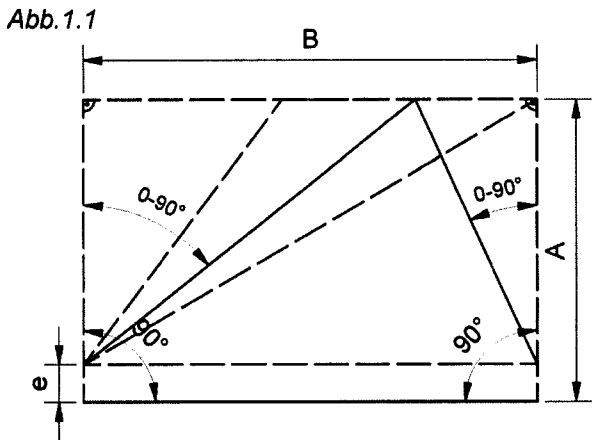


auskragendes, freitragendes Glasvordach

Bestandteile der Komponente K02

Anlage 7

Polygonale Glasscheiben, gekrümmte Ränder und Ausschnitte



- Alle Ecken von polygonalen Glasscheiben müssen mit Ausnahme von Dreiecksscheiben stumpfwinklig sein ($\alpha=90-180^\circ$, Abb. 1.1)
- Alle Längen b und Tiefen a von Ausschnitten oder konvexen Kanten dürfen nicht größer als $1/4$ der Länge der kürzeren Seite des umschreibenden Rechtecks der Glasscheibe sein.
- Längen von Ausschnitten b müssen größer sein als deren Tiefen a . Alle Innenecken sind abzurunden ($R=\text{min. } 50\text{mm}$)
- Abstände zwischen Ausschnitten und Seitenkanten, sowie zwischen zwei Ausschnitten c müssen größer sein als die Länge des Ausschnittes b .
- Die Zulässigkeit von Polygonscheiben mit spitzwinkligen vorderen Ecken (ausgen. Dreiecksscheiben nach Abb. 1.1), konkaven Seitenkanten oder Ausschnitten entlang der Seitenkanten (ausgen. ausgeschnittene Vorderecken, Abb 1.5) ist nach Herstelleranweisung zu prüfen.

auskragendes, freitragendes Glasvordach	
Komponente K01 Zulässige Abweichungen von der Rechteckform	

Anlage 8

Montageanleitung

Vor Montage des Vordaches ist durch Kontrolle (z.B. der Lieferscheine) sicherzustellen, das nur Bauteile (d.h. Wandanschluss incl. Zubehör sowie die Glasscheibe) entsprechend den Bestimmungen dieser allgemeinen bauaufsichtlichen Zulassung Verwendung finden.

1. Bohrungen anzeichnen und entsprechend dem gewählten Verbindungsmittel bohren.
2. Wandanschluss Pos.1 mit dem Untergrund durch das gewählte Verbindungsmittel verschrauben.
3. Stecken Sie nun das Kantenschutzprofil Pos.2 auf die hintere Glaskante.
4. Führen Sie als nächstes die Glasscheibe mit dem aufgestecktem Kantenschutzprofil in den Wandanschluss. Das Auflageprofil Pos.3 ist bereits vormontiert. Die Bohrungen müssen in der unteren Scheibe sein.
5. Sichern Sie nun als nächstes die Glasscheibe gegen herausrutschen, durch einschrauben des Fixierelements mit Glassicherung Pos.4. Die Pom Hülse Pos.5 ist bereits vormontiert, Anzugsmoment 8Nm.
6. Fixieren Sie die Glasscheibe durch einschrauben der Druckstempel Pos. 6, Anzugsmoment 8Nm.
7. Ziehen Sie das obere Verglasungsprofil Pos.11 ein.
8. Montieren Sie die Abdeckkappe rechts Pos.10 und Abdeckkappe links Pos.9 mit dem Klebepad Pos.8 und der Blechschraube Pos.12

auskragendes, freitragendes Glasvordach

Montageanleitung

Anlage 9



**STELLUNGNAHME ALS
NICHTWESENTLICHE ABWEICHUNG
404-180321**

**VORDACH PAULI UND SOHN:
VD1511 GEGENÜBER VD1510**

Gutachten für: Pauli + Sohn GmbH
Eisenstraße 2
51545 Waldbröl

Gutachter: Dr.-Ing. Barbara Siebert
Von der IHK München öffentlich bestellte und vereidigte Sachverständige für Glasbau
Gothelfstrasse 24
81677 München
Telefon 089 / 92 40 14 -10
Telefax 089 / 92 40 14 -19
e-mail: bsi@ing-siebert.de

Ausfertigungen: 3-fach an Pauli und Sohn GmbH
1-fach für die Akte der Unterzeichnerin

München,
30.07.2018

Das Gutachten umfasst 9 Blatt Text.

Inhaltsverzeichnis:

1	Veranlassung.....	3
2	Beschreibung der Abweichung	4
3	Beurteilung	7
4	Schlussbetrachtung	9
5	Unterschrift und Stempel	9
6	Bezogene Unterlagen bzw. Vorschriften.....	9

1 Veranlassung

Das Vordachsystem VD1510 der Firma Pauli und Sohn „auskragendes, freitragendes Glasvordach“ hat eine Allgemeine bauaufsichtliche Zulassung AbZ Z-70.3-244. Gegenstand der Allgemeinen bauaufsichtlichen Zulassung ist das System mit der Artikelbezeichnung „VD1510“.

Mittlerweile gibt es ein weiteres Vordachsystem mit der Artikelbezeichnung „VD1511“.

Im Rahmen dieser gutachterlichen Stellungnahme wird beurteilt, inwieweit ggf. vorhandene Abweichungen beim Wandprofil 1511 gegenüber dem Wandprofil 1510 einen Einfluss auf die Konstruktion bzw. die Bedingungen der AbZ haben, d.h. ob es sich um eine „nicht wesentliche“ Abweichung handelt.



Abbildung 1: prinzipielle Konstruktionsart des Vordaches, (aus Katalog Pauli + Sohn)

2 Beschreibung der Abweichung

Bei den beiden Vordachsystemen VD1510 und VD1511 bestehen keine Abweichungen hinsichtlich Glasabmessungen, Glasdicke und zu verwendete Glasart. Der einzige Unterschied ist bei den wandseitigen Aluminiumprofilen vorhanden:

Während beim Wandprofil 1510 die Befestigung über sichtbare Senkschrauben M10 erfolgt, erfolgt beim Wandprofil 1511 die Befestigung über zylindrische Bohrungen mit Standard-Schrauben M10 ohne Senkkopf (z.B. Sechskantschraube) bzw. mit in der Wand eingeklebten Gewindestangen M10, befestigt mit chemischen Mörteln (mit entsprechender Zulassung!). Die Durchgangsbohrung im Profil hat beim Profil 1510 einen Durchmesser von 11mm (zylindrisch + gesenkt), beim Profil 1511 eine Durchgangsbohrung von 12mm (zylindrisch). Bei dem Profil 1511 ist zusätzlich eine Abdeckkappe angeordnet.

Es werden gleiche Materialien des Werkstoffes Aluminium vorausgesetzt.

Somit sind die einzigen Abweichungen:

- VD1511 gegenüber VD1510: Befestigung mit Zylindrischer Schraube statt mit Senkschraube
- VD1511 gegenüber VD1510: Durchgangsbohrung bei Schraube 12mm statt 11mm
- VD1511 gegenüber VD1510: Zusätzliche Abdeckkappe

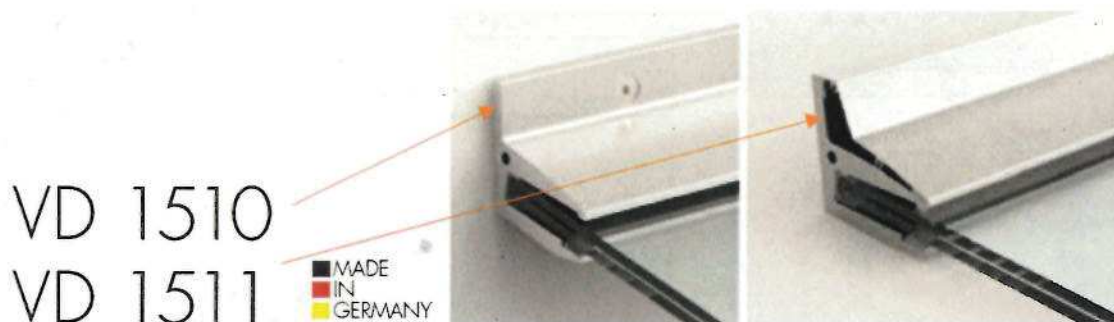


Abbildung 2: Detail des Anschlusses Vordach VD1510 und VD 1511 (aus Katalog Pauli + Sohn)

Technische Details | Technical details

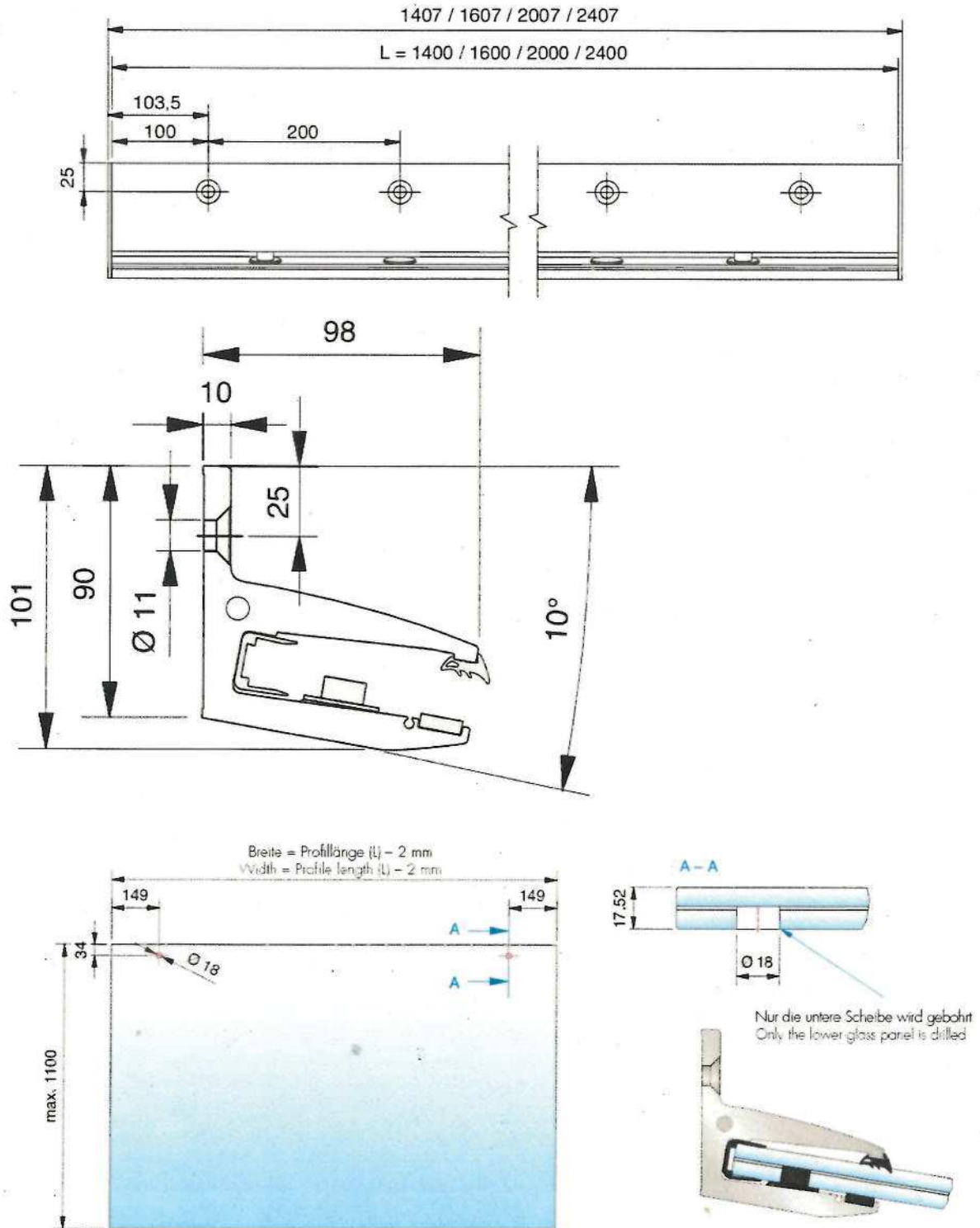


Abbildung 3: Ansicht und Schnitt Wandprofil sowie Glasbearbeitung Vordach VD 1510 (aus Katalog Pauli + Sohn)

Technische Details | Technical details

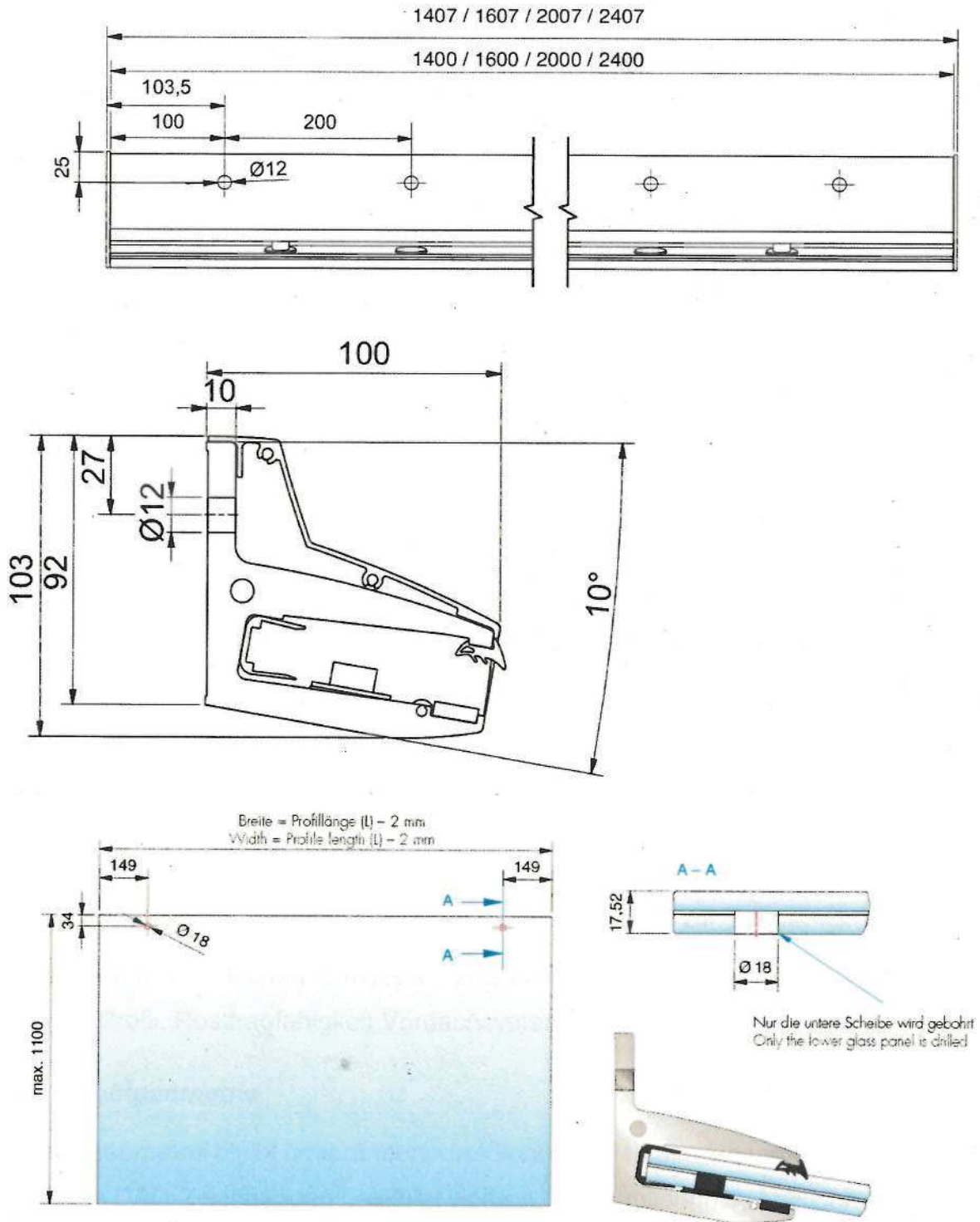


Abbildung 4: Ansicht und Schnitt Wandprofil sowie Glasbearbeitung Vordach VD 1511 (aus Katalog Pauli + Sohn)

3 Beurteilung

3.1 Zylindrische Schraube statt Senkkopfschraube

Zylindrische Schrauben haben eine höhere Zugfestigkeit als Senkkopfschrauben (u.A. aufgrund Schraubengeometrie). Somit ist in der zylindrischen Schraube eine **Verbesserung** des Tragverhaltens zu sehen.

Diese Änderung hat somit keinen Einfluss auf zulassungsrelevante Punkte wie Tragfähigkeit Glas und Profil, Resttragfähigkeit Vordachsystem.

Es ist immer im Einzelfall ein statischer Nachweis des Anschlusses an das Gebäude zu erstellen (Dübelnachweis).

3.2 Durchgangsbohrung 12mm statt 11mm

Die um 1 mm vergrößerte Bohrung hat einen **positiven Einfluss** auf die Montierbarkeit (Toleranzausgleich).

Diese Änderung hat somit keinen Einfluss auf zulassungsrelevante Punkte wie Tragfähigkeit Glas und Profil, Resttragfähigkeit Vordachsystem.

Es ist immer im Einzelfall ein statischer Nachweis des Anschlusses an das Gebäude zu erstellen (Dübelnachweis). Die Bestimmungen der jeweiligen Dübelzulassung (auch hinsichtlich Bohrungsgröße) sind zu beachten!

3.3 Abdeckkappe

Die Abdeckkappe hat rein optische Gründe und wirkt nicht zur Tragfähigkeit bei.

Die Kappe hat somit keinen Einfluss auf zulassungsrelevante Punkte wie Tragfähigkeit Glas und Profil, Resttragfähigkeit Vordachsystem.

3.4 Profilgeometrie

Die Profilgeometrie bleibt unverändert, dies konnte durch ein „Übereinander Schieben“ der beiden CAD-Zeichnungen bestätigt werden, vgl. Abbildung 5, Abbildung 6 und Abbildung 7.

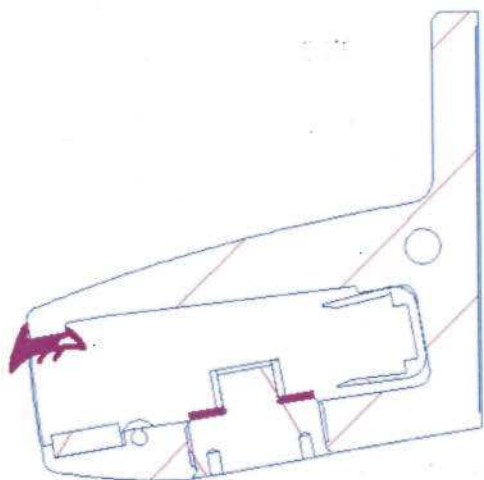


Abbildung 5: Wandprofil Vordach VD1510

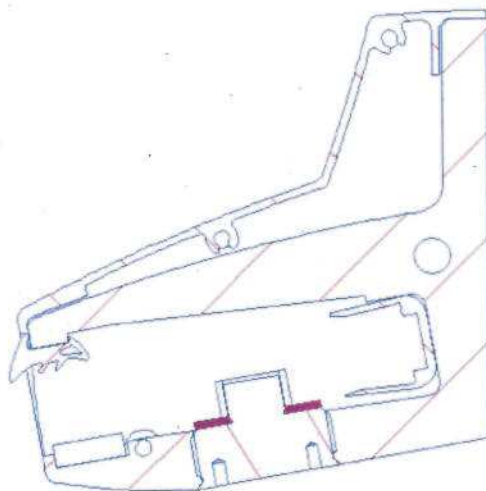


Abbildung 6: Wandprofil Vordach VD1511

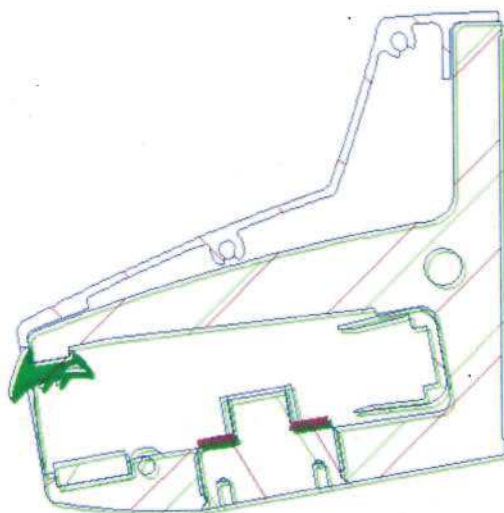


Abbildung 7: "übereinander geschobene" Zeichnungen. Der minimale Versatz ist bewusst gewählt, so dass das Profil 1510 (grün) und 1511 (blau) sichtbar bleibt

4 Schlussbetrachtung

Es kann nachgewiesen werden, dass die Änderungen keinen Einfluss auf die Konstruktion hat, somit ist die Änderung als „nicht wesentliche Änderung“ einzustufen. Alle anderen Bedingungen der Allgemeinen bauaufsichtlichen Zulassung AbZ Z-70.3-244 sind einzuhalten.

5 Unterschrift und Stempel



Dr.-Ing. Barbara Siebert

München, den 30.07.2018

6 Bezogene Unterlagen bzw. Vorschriften

- [1] Allgemeine bauaufsichtliche Zulassung AbZ Z-70.3-244 Pauli und Sohn „auskragendes, freitragendes Glasvordach“
- [2] DIN 18008 Glas im Bauwesen - Bemessungs- und Konstruktionsregeln -
- [3] Bauordnung basierend auf Musterbauordnung MBO



**STELLUNGNAHME ALS
NICHTWESENTLICHE ABWEICHUNG
404-180330**

VORDACH VD1511-21 PAULI UND SOHN GMBH

Gutachten für: Pauli + Sohn GmbH
Eisenstraße 2
51545 Waldbröl

Gutachter: Dr.-Ing. Barbara Siebert
Von der IHK München öffentlich bestellte und vereidigte Sachverständige für Glasbau
Gotthelfstrasse 24
81677 München
Telefon 089 / 92 40 14 -10
Telefax 089 / 92 40 14 -19
e-mail: bsi@ing-siebert.de

Ausfertigungen: 3-fach an Pauli und Sohn GmbH
1-fach für die Akte der Unterzeichnerin

München,
10.08.2018

Das Gutachten umfasst 9 Blatt Text.

Inhaltsverzeichnis:

1	Veranlassung	3
2	Beschreibung der Abweichung	4
3	Beurteilung	5
4	Schlussbetrachtung	7
5	Unterschrift und Stempel	7
6	Bezogene Unterlagen bzw. Vorschriften.....	7

1 Veranlassung

Das Vordachsystem VD1510 der Firma Pauli und Sohn „auskragendes, freitragendes Glasvordach“ hat eine Allgemeine bauaufsichtliche Zulassung AbZ Z-70.3-244. Gegenstand der Allgemeinen bauaufsichtlichen Zulassung ist das System mit der Artikelbezeichnung „VD1510“. Das Vordach VD1511 ist gemäß Gutachten G-404-180321 ebenfalls in Übereinstimmung mit dieser Allgemeinen bauaufsichtlichen Zulassung. Das Vordach VD1511-21 (für Glasdicke 21,52mm) ist Gegenstand dieses Gutachtens.

Im Rahmen dieser gutachterlichen Stellungnahme wird beurteilt, inwieweit ggf. vorhandene Abweichungen bei einem modifizierten Profil für dickeres Glas Einfluss auf die Konstruktion bzw. die Bedingungen der AbZ haben, d.h. ob es sich um eine „nicht wesentliche“ Abweichung handelt.



Abbildung 1: prinzipielle Konstruktionsart des Vordaches, (aus Katalog Pauli + Sohn)

2 Beschreibung der Abweichung

Bei den beiden Vordachsystemen VD1511 und VD1511-21 bestehen keine Abweichungen hinsichtlich Glasabmessungen und zu verwendete Glasart. Der einzige Unterschied ist bei den wandseitigen Aluminiumprofilen vorhanden und der Glasdicke:

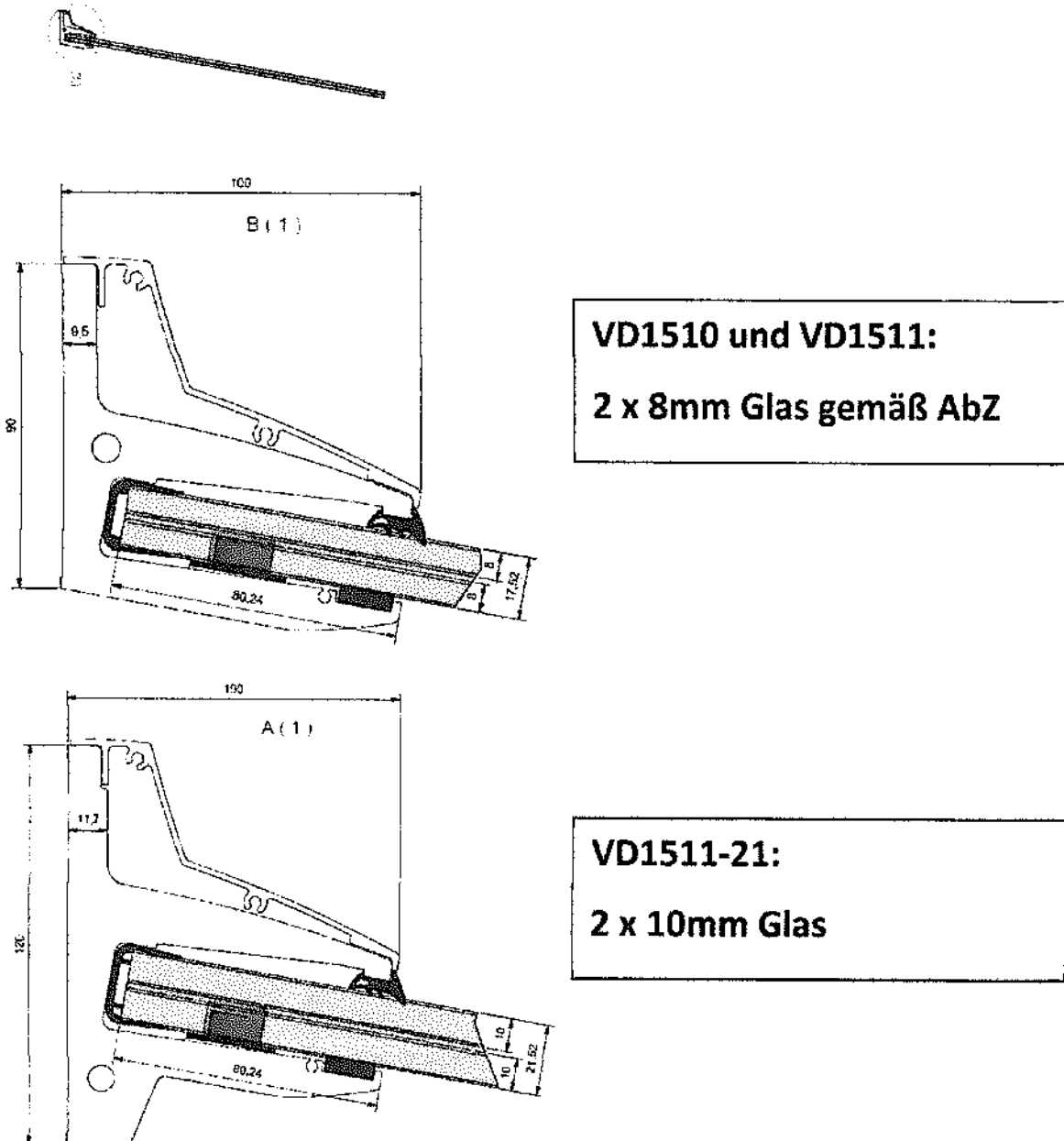


Abbildung 2: Detail des Anschlusses Vordach VD 1511 mit 2x8mm Glas (oben) und VD1511-21 mit 2x10mm Glas (unten)

Beim Wandprofil VD 1511-21 soll VSG aus 2x10mm TVG mit 1.52mm Sentryglas Zwischenlage zur Ausführung kommen statt VSG aus 2x8mm TVG mit 1.52mm Sentryglas Zwischenlage.

Aus diesem Grund hat das Profil VD 1511-21 eine leicht angepasste Geometrie.

Es werden gleiche Materialien des Werkstoffes Aluminium vorausgesetzt.

Somit sind die einzigen Abweichungen:

- VD1511-21 gegenüber VD1511: dickeres Glas
- VD 1511-21 gegenüber VD1511: leicht angepasste Geometrie

3 Beurteilung

3.1 Dickeres Glas

Dickeres Glas hat sowohl auch die Resttragfähigkeit als auch auf die Tragfähigkeit einen positiven Einfluss.

3.2 Profilgeometrie

Die Profilgeometrie bleibt im Bereich der Klemmung und der Druckstempel unverändert, dies konnte durch ein „Übereinander Schieben“ der beiden CAD-Zeichnungen bestätigt werden, vgl. Abbildung 3, Abbildung 4 und Abbildung 5. Ein Vergrößern der Wanddicke des wandseitigen Anschlusses versteift das Profil, was keinen negativen Einfluss hat.

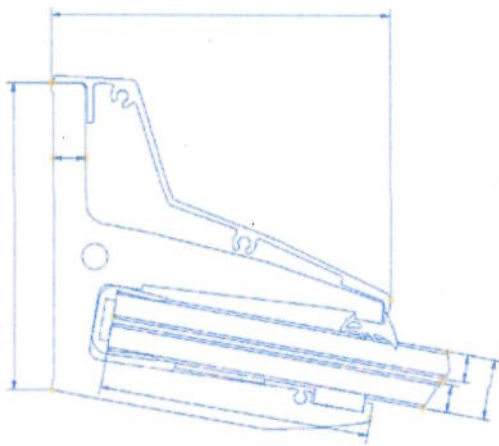


Abbildung 3: Wandprofil Vordach VD1511

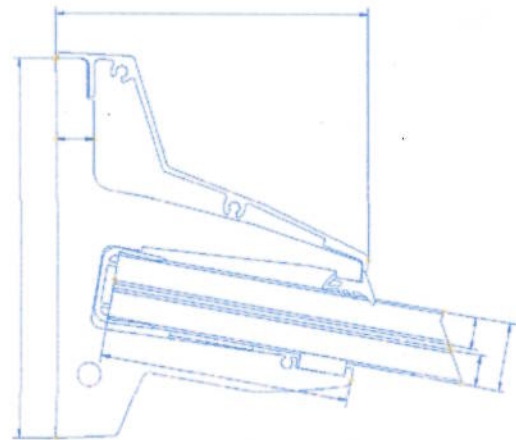


Abbildung 4: Wandprofil Vordach VD1511-21

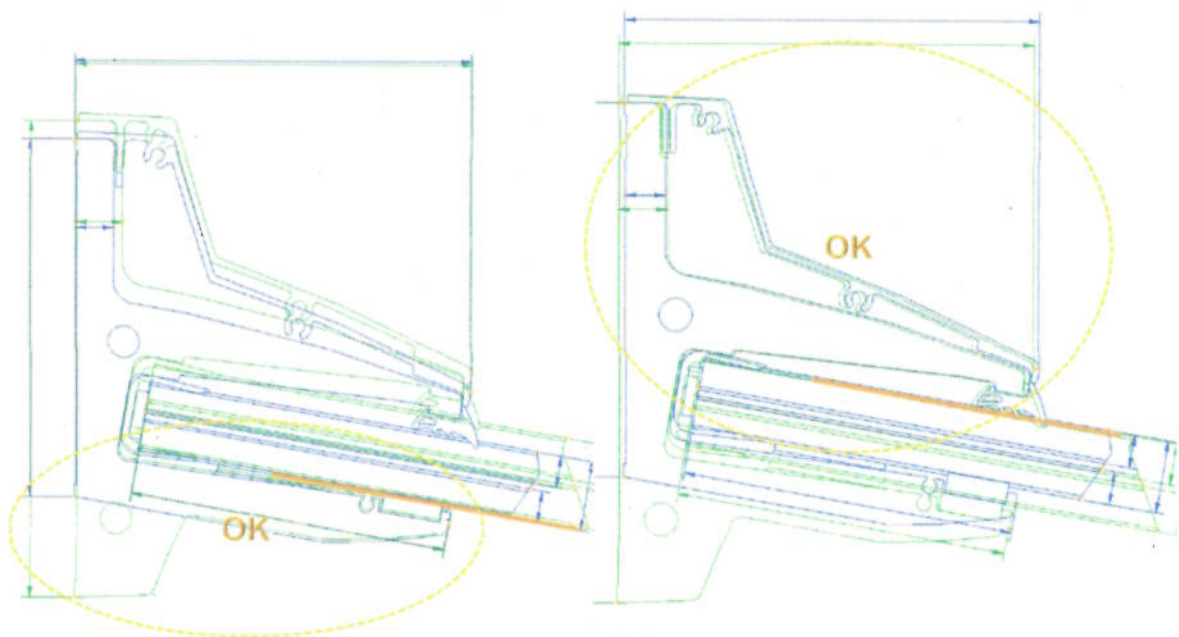


Abbildung 5: "übereinander geschobene" Zeichnungen. Der minimale Versatz ist bewusst gewählt, so dass das Profil 1511-21 (grün) und 1511 (blau) sichtbar bleibt. Links untere Glaskante deckungsgleich, rechts obere Glaskante deckungsgleich

4 Schlussbetrachtung

Es kann nachgewiesen werden, dass die Änderungen keinen Einfluss auf die Konstruktion hat, somit ist die Änderung als „nicht wesentliche Änderung“ einzustufen. Alle anderen Bedingungen der Allgemeinen bauaufsichtlichen Zulassung AbZ Z-70.3-244 sind einzuhalten.

5 Unterschrift und Stempel

Dr.-Ing. Barbara Siebert

München, den 10.08.2018

6 Bezogene Unterlagen bzw. Vorschriften

- [1] Allgemeine bauaufsichtliche Zulassung AbZ Z-70.3-244 Pauli und Sohn „auskragendes, freitragendes Glasvordach“
- [2] DIN 18008 Glas im Bauwesen - Bemessungs- und Konstruktionsregeln -
- [3] Bauordnung basierend auf Musterbauordnung MBO