



TYP Z-01  
TYPE Z-01  
Seite | page 314



TYP Z-02  
TYPE Z-02  
Seite | page 318



TYP Z-03  
TYPE Z-03  
Seite | page 322



TYP Z-04  
TYPE Z-04  
Seite | page 326



TYP Z-05  
TYPE Z-05  
Seite | page 330



TYP Z-06  
TYPE Z-06  
Seite | page 334



TYP Z-07  
TYPE Z-07  
Seite | page 338



TYP Z-08  
TYPE Z-08  
Seite | page 342



TYP Z-09  
TYPE Z-09  
Seite | page 348



## Vordachsysteme mit Zugstangen

canopy systems with connector rods



abZ = german national technical approval



# Die Vorteile des zugelassenen Pauli-Sortiments

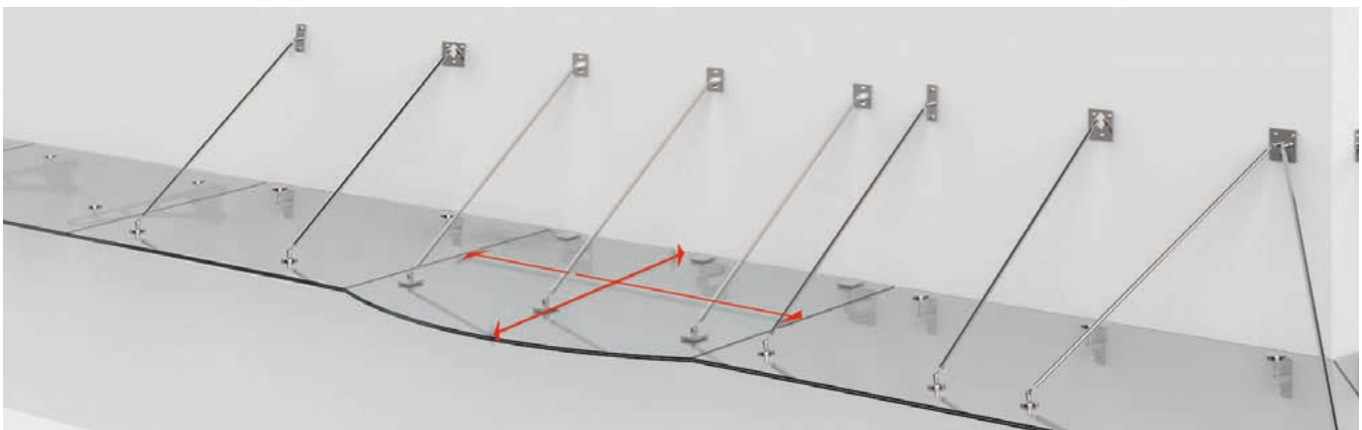


the advantages of the approved Pauli range

Das Sortiment bietet mit seinen allgemeinen bauaufsichtlichen Zulassungen einzigartige und dabei geprüfte Gestaltungsmöglichkeiten. Es beinhaltet zwei freitragende Vordachsysteme sowie Zugstangensysteme, vom preiswerten Modell bis hin zur high-end-Designvariante und Überkopfverglasungen mit Punkthaltern und Unterkonstruktion. Dabei sind Wünsche nach maximalen Abmessungen und Spannweiten ebenso berücksichtigt, wie Problemlösungen bei Ihrer Planung. So sind sowohl Innen- und Außenecken, gerundete Glasformen und Senkhalter Bestandteil unserer Zulassung. Mit Hilfe von etwa 100 Bemessungsdiagrammen können die Systeme schnell und einfach dimensioniert und ohne weitere Nachweise verbaut werden.

The product range with its national technical approval offers unique and tested design possibilities. It includes cantilever canopy systems as well as connector rod systems from inexpensive models to high-end design systems and overhead glazing with point fixtures and substructures. Desires for maximum dimensions and spans as well as problem solving solutions for your planning requirements, for example, both internal and external corners, rounded glass forms and countersink fixtures are part of the approval. With the help of approx. 100 dimensioning diagrams the systems enable you to design your projects quickly and easily and can be installed without further verification.

## Abmessungen dimensions



- Ausladungen bis 2100 mm stellen mit der abZ kein Problem dar. Die maximal möglichen Abmessungen können den exemplarischen technischen Abbildungen entnommen werden.
- XXL-Breiten bis 3600 mm sind durch die Verwendung von SentryGlas® auch mit nur zwei Zugstangen-Achsen und dem variablen Beschlagprogramm realisierbar.
- outspans up to 2100 mm are no problem with our national technical approval. The maximum possible dimensions can be taken from the exemplary technical illustrations.
- XXL-lengths up to 3600 mm are possible with the use of SentryGlas® with only two rod-axes and a variety of fixtures.

## Hohe Flexibilität und Designvielfalt flexibility and design diversity



- Noch nie dagewesene Flexibilität bei Punkthaltern wie auch bei oberen und unteren Wandhaltern. Jetzt auch: quadratisch, kleinere Durchmesser oder Senkpunkthalter
- Unprecedented flexibility with point fixtures as well as upper and lower wall mounts. Now: square, smaller diameters or countersink fixtures

## Die Vorteile des zugelassenen Pauli-Sortiments

the advantages of the approved Pauli range

### Grenzenlose Vielfalt – Lösungen für Innen- und Außenecken limitless variety – solutions for inner and outer corners



Auch für Situationen an Innen- und Außenecken bietet Pauli + Sohn Lösungen mit allgemeiner bauaufsichtlicher Zulassung. Das große Beschlagprogramm in Verbindung mit Verbundsicherheitsglas aus TVG mit PVB-Folie hält eine Vielzahl an Design- und Umsetzungsvarianten bereit. Die allgemeine bauaufsichtliche Zulassung lässt unbegrenzte Glasbreiten zu. Demzufolge sind der Vordachwelt kaum noch Grenzen gesetzt. Beliebig viele Abhängungen können nun geplant werden.

Even with situations using inner and outer corners, Pauli + Sohn provides solutions with a national technical approval (abZ). The vast hardware range in conjunction with laminated safety glass made of heat strengthened glass (TVG) with PVB film offers a number of variations and designs. The national technical approval (abZ) allows unlimited glass lengths. Accordingly, the canopy world is nearly limitless. Any number of supports can now be planned.

### Leichte Handhabung easy handling



Handhabung trifft auf Design: Um eine sichere Montage mit stark vereinfachter Handhabung zu gewährleisten, ersetzt ein Spreizbolzen den bisherigen Sprengring als Verbindungselement.

Handling meets design: To achieve a simplified secure assembly, we have replaced the safety stud and clip ring with an expansion bolt.

### Pauli Service Pauli Service



Wir unterstützen Sie!  
We can assist you!

+49 (0) 2291-9206-0  
info@pauli.de



DE



EN

Um unser digitales Anfrageformular zu nutzen, scannen Sie den QR-Code oder gehen Sie auf [www.pauli.de](http://www.pauli.de).  
In order to use our digital inquiry form, scan the QR-code or visit our website at [www.pauli.de](http://www.pauli.de).

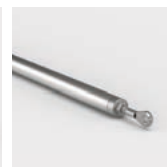


19



TYP Z-01  
TYPE Z-01


MADE  
IN  
GERMANY





TYP Z-01  
TYPE Z-01



Glasdimensionierung | glass dimensioning 

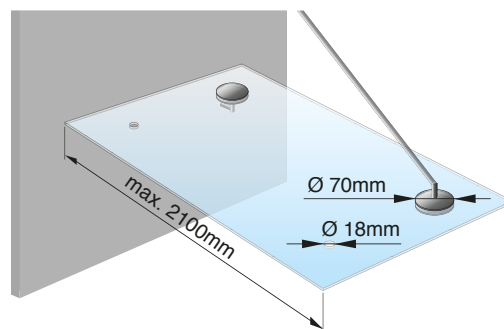
Einfache und wirtschaftliche Glasdimensionierung gemäß abZ und typengeprüfter Bemessungsdiagramme. Unterlagen im Katalog zur Bemessung von Vordachsystemen und auf [www.pauli.de](http://www.pauli.de).

Simple and economical glass dimensioning according to the \*abZ and type-tested design charts. Documents can be found in the catalog about designing of canopy systems and on [www.pauli.de](http://www.pauli.de).



Checkliste | checklist  
[www.pauli.de](http://www.pauli.de)

\*abZ = german national technical approval  
BD = rated diagrams available





VD TYP Z-01 Edelstahl (A2) | TYPE Z-01 stainless steel (304)

2-Achsen-System | 2-axes-system

Art.-Nr. art.-no.	1847VA-12	1847VA-16	1847VA-20	1847VA-24
	13,52 mm	17,52 mm	21,52 mm	25,52 mm



2x 1841VA    2x 1840VA    2x 1927VA    2x 1842VA    2x 1920VA



VD TYP Z-01 Edelstahl (A2) | TYPE Z-01 stainless steel (304)

3-Achsen-System | 3-axes-system

Art.-Nr. art.-no.	1848VA-16	1848VA-20	1848VA-24
	17,52 mm	21,52 mm	25,52 mm



3x 1841VA    3x 1840VA    3x 1927VA    3x 1842VA    3x 1920VA



VD TYP Z-01 Edelstahl (A2) | TYPE Z-01 stainless steel (304)

4-Achsen-System | 4-axes-system

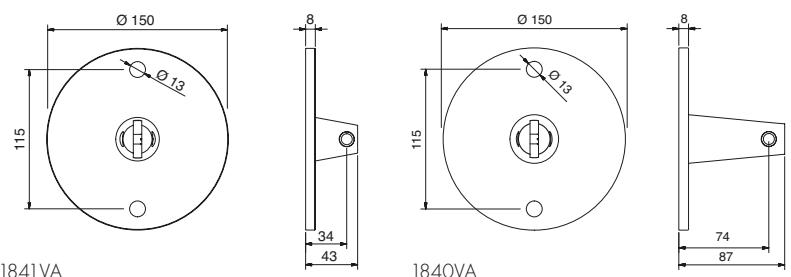
Art.-Nr. art.-no.	1849VA-16	1849VA-20	1849VA-24
	17,52 mm	21,52 mm	25,52 mm



4x 1841VA    4x 1840VA    4x 1927VA    4x 1842VA    4x 1920VA

Weitere Ausführungen auf Anfrage erhältlich.  
Other variations available on request.

Wandflansche | wall mounts



Pflegeprodukte und -infos ab Seite 448  
maintenance products and information can be found on page 448







TYP Z-02  
TYPE Z-02


MADE  
IN  
GERMANY





TYP Z-02  
TYPE Z-02



Glasdimensionierung | glass dimensioning 

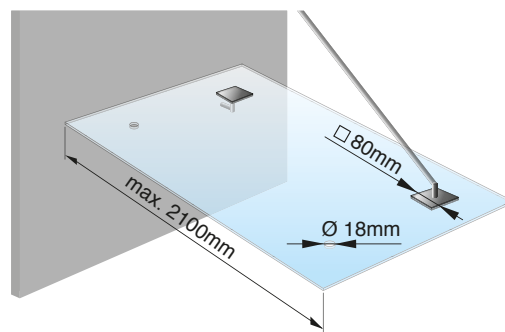
Einfache und wirtschaftliche Glasdimensionierung gemäß abZ und typengeprüfter Bemessungsdiagramme. Unterlagen zur Bemessung von Vordachsystemen und auf [www.pauli.de](http://www.pauli.de).

Simple and economical glass dimensioning according to the \*abZ and type-tested design charts. Documents can be found in the catalog about designing of canopy systems and on [www.pauli.de](http://www.pauli.de).



Checkliste | checklist  
[www.pauli.de](http://www.pauli.de)

\*abZ = german national technical approval  
BD = rated diagrams available





VD TYP Z-02 Edelstahl (A2) | TYPE Z-02 stainless steel (304)

2-Achsen-System | 2-axes-system

Art.-Nr. art.-no.	1775VA-12	1775VA-16	1775VA-20	1775VA-24
	13,52 mm	17,52 mm	21,52 mm	25,52 mm



2x 1778VA    2x 1779VA    2x 1780VA    2x 1781VA    2x 1777VA



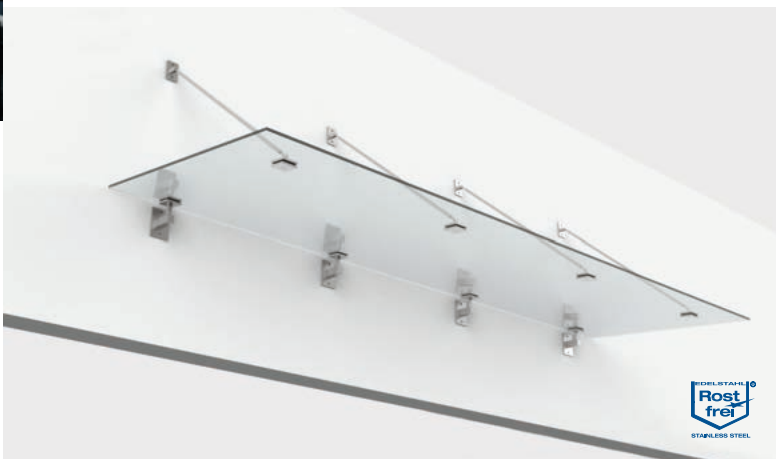
VD TYP Z-02 Edelstahl (A2) | TYPE Z-02 stainless steel (304)

3-Achsen-System | 3-axes-system

Art.-Nr. art.-no.	1774VA-16	1774VA-20	1774VA-24
	17,52 mm	21,52 mm	25,52 mm



3x 1778VA    3x 1779VA    3x 1780VA    3x 1781VA    3x 1777VA



VD TYP Z-02 Edelstahl (A2) | TYPE Z-02 stainless steel (304)

4-Achsen-System | 4-axes-system

Art.-Nr. art.-no.	1776VA-16	1776VA-20	1776VA-24
	17,52 mm	21,52 mm	25,52 mm



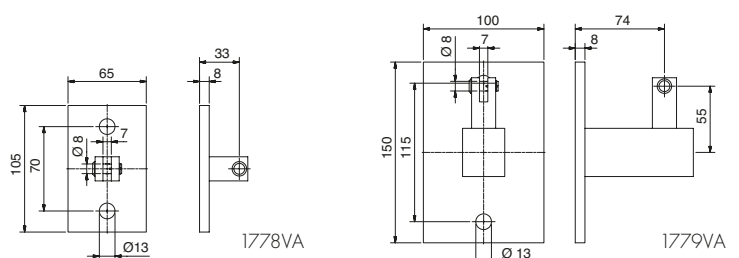
4x 1778VA    4x 1779VA    4x 1780VA    4x 1781VA    4x 1777VA

Glas | glass

Neben der Verwendung von VSG aus TVG ist auch ein VSG aus ESG mit SentryGlas® zugelassen. Damit können XXL-Breiten auch mit nur zwei Zugstangen-Achsen realisiert werden.

Besides the use of laminated safety glass of HSG, a laminated safety glass is approved with SentryGlas®. This means that XXL-lengths can also be realized with the use of only two rod axes.

Wandflansche | wall mounts

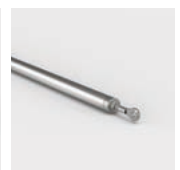






TYP Z-03  
TYPE Z-03

MADE  
IN  
GERMANY






TYP Z-03  
TYPE Z-03

MADE  
IN  
GERMANY



VD TYP Z-03 Edelstahl (A2) | TYPE Z-03 stainless steel (304)

	2-Achsen-System   2-axes-system			
Art.-Nr. art.-no.	1945VA-12	1945VA-16	1945VA-20	1945VA-24
	13,52 mm	17,52 mm	21,52 mm	25,52 mm



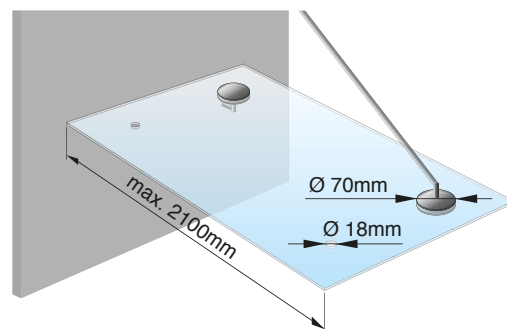
2x 1910VA

2x 1940VA

2x 1927VA

2x 1926VA

2x 1920VA



\*abZ = german national technical approval  
BD = rated diagrams available



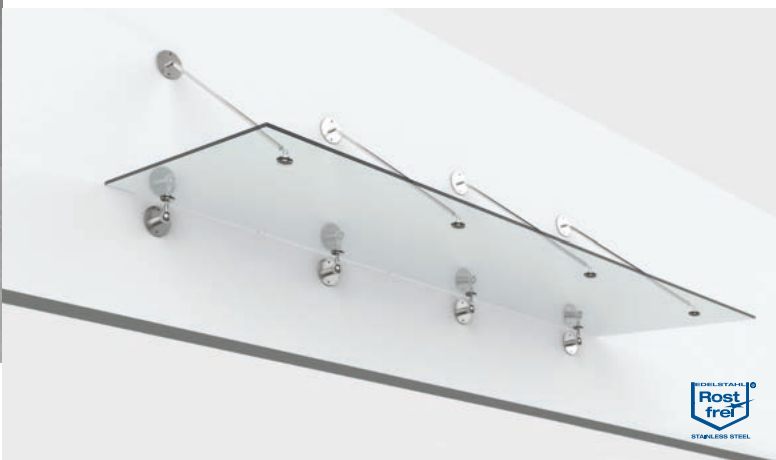
VD TYP Z-03 Edelstahl (A2) | TYPE Z-03 stainless steel (304)

**3-Achsen-System | 3-axes-system**

Art.-Nr. art.-no.	1944VA-16	1944VA-20	1944VA-24
	17,52 mm	21,52 mm	25,52 mm




3x 1910VA    3x 1940VA    3x 1927VA    3x 1926VA    3x 1920VA



VD TYP Z-03 Edelstahl (A2) | TYPE Z-03 stainless steel (304)

**4-Achsen-System | 4-axes-system**

Art.-Nr. art.-no.	1913VA-16	1913VA-20	1913VA-24
	17,52 mm	21,52 mm	25,52 mm




4x 1910VA    4x 1940VA    4x 1927VA    4x 1926VA    4x 1920VA



VD TYP Z-03 Edelstahl (A2) | TYPE Z-03 stainless steel (304)

**M-System | M-system**

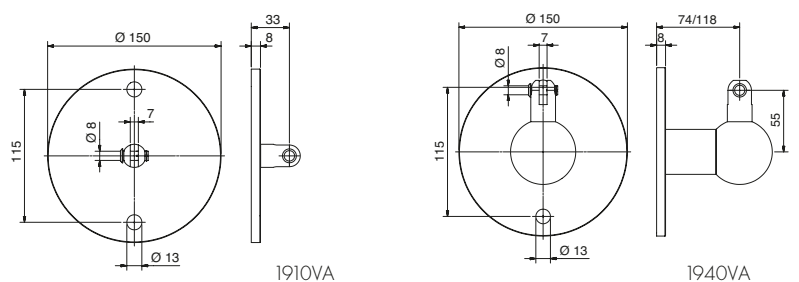
Art.-Nr. art.-no.	1948VA-16	1948VA-20	1948VA-24
	17,52 mm	21,52 mm	25,52 mm



2x 1911VA    3x 1940VA    2x 1927VA    3x 1926VA    1x 1925VA    4x 1920VA

Alle TYP Z-03 Vordächer sind auch in Edelstahl A4 erhältlich.  
All canopies type Z-03 also available in stainless steel 316.

**Wandflansche | wall mounts**



Pflegeprodukte und -infos ab Seite 448  
maintenance products and information can be found on page 448







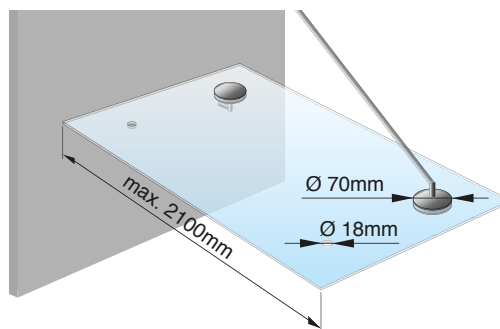
TYP Z-04  
TYPE Z-04

MADE  
IN  
GERMANY





TYP Z-04  
 TYPE Z-04




\*abZ = german national technical approval  
 BD = rated diagrams available



VD TYP Z-04 Edelstahl (A2) | TYPE Z-04 stainless steel (304)

2-Achsen-System | 2-axes-system

Art.-Nr. art.-no.	1955VA-V/H-12	1955VA-V/H-16	1955VA-V/H-20	1955VA-V/H-24
	13,52 mm	17,52 mm	21,52 mm	25,52 mm



2x 1912VA-V/H    2x 1942VA-V/H    2x 1927VA    2x 1926VA    2x 1920VA



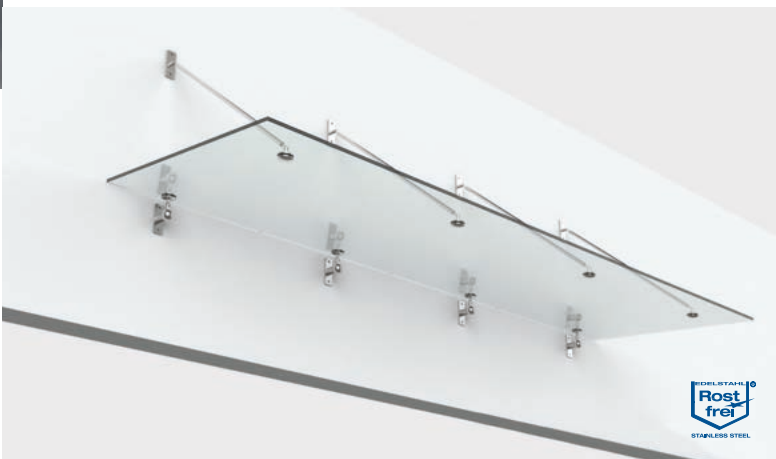
VD TYP Z-04 Edelstahl (A2) | TYPE Z-04 stainless steel (304)

3-Achsen-System | 3-axes-system

Art.-Nr. art.-no.	1954VA-V/H-16	1954VA-V/H-20	1954VA-V/H-24
	17,52 mm	21,52 mm	25,52 mm



3x 1912VA-V/H    3x 1942VA-V/H    3x 1927VA    3x 1926VA    3x 1920VA



VD TYP Z-04 Edelstahl (A2) | TYPE Z-04 stainless steel (304)

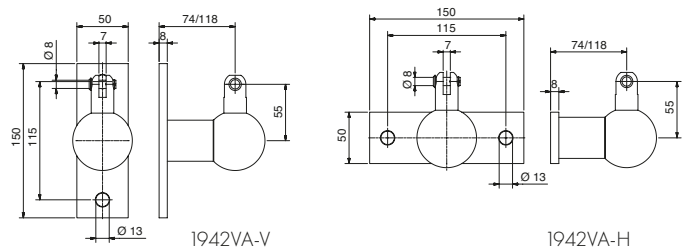
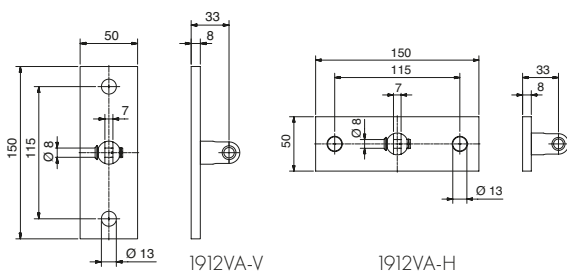
4-Achsen-System | 4-axes-system

Art.-Nr. art.-no.	1953VA-V/H-16	1953VA-V/H-20	1953VA-V/H-24
	17,52 mm	21,52 mm	25,52 mm



4x 1912VA-V/H    4x 1942VA-V/H    4x 1927VA    4x 1926VA    4x 1920VA

Wandflansche | wall mounts







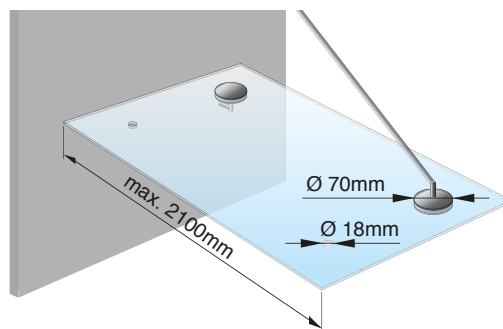
TYP Z-05  
TYPE Z-05

MADE  
IN  
GERMANY





TYP Z-05  
 TYPE Z-05



\*abZ = german national technical approval  
 BD = rated diagrams available



VD TYP Z-05 Edelstahl (A2) | TYPE Z-05 stainless steel (304)

2-Achsen-System | 2-axes-system

Art.-Nr. art.-no.	1965VA-V/H-12	1965VA-V/H-16	1965VA-V/H-20	1965VA-V/H-24
	13,52 mm	17,52 mm	21,52 mm	25,52 mm



2x 1912VA-V/H    2x 1943VA-V/H    2x 1927VA    2x 1926VA    2x 1920VA



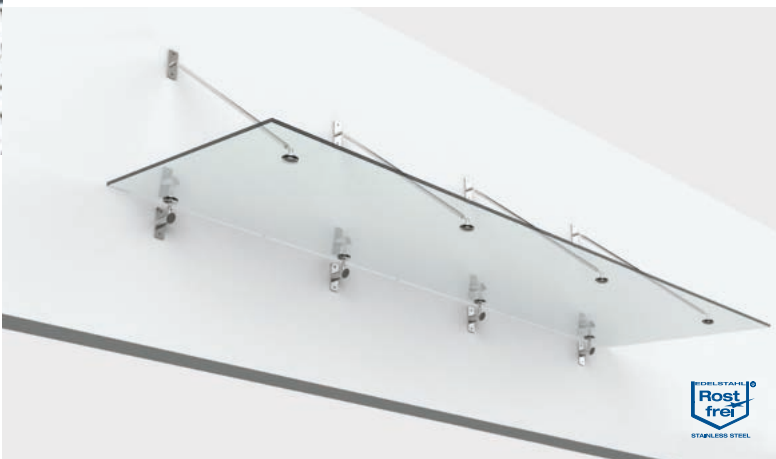
VD TYP Z-05 Edelstahl (A2) | TYPE Z-05 stainless steel (304)

3-Achsen-System | 3-axes-system

Art.-Nr. art.-no.	1964VA-V/H-16	1964VA-V/H-20	1964VA-V/H-24
	17,52 mm	21,52 mm	25,52 mm



3x 1912VA-V/H    3x 1943VA-V/H    3x 1927VA    3x 1926VA    3x 1920VA



VD TYP Z-05 Edelstahl (A2) | TYPE Z-05 stainless steel (304)

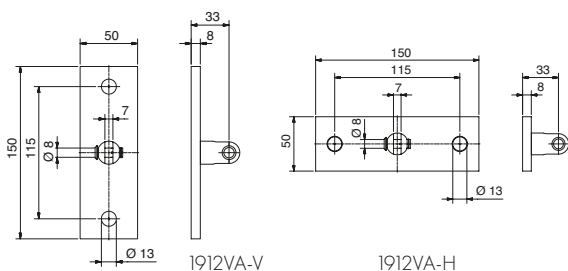
4-Achsen-System | 4-axes-system

Art.-Nr. art.-no.	1963VA-V/H-16	1963VA-V/H-20	1963VA-V/H-24
	17,52 mm	21,52 mm	25,52 mm



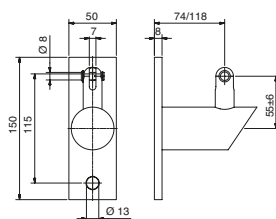
4x 1912VA-V/H    4x 1943VA-V/H    4x 1927VA    4x 1926VA    4x 1920VA

Wandflansche | wall mounts



1912VA-V

1912VA-H



1943VA-V

1943VA-H

Höhenverstellung der Gabel von ± 6mm  
Height adjustment of the fork of ± 6 mm





25a



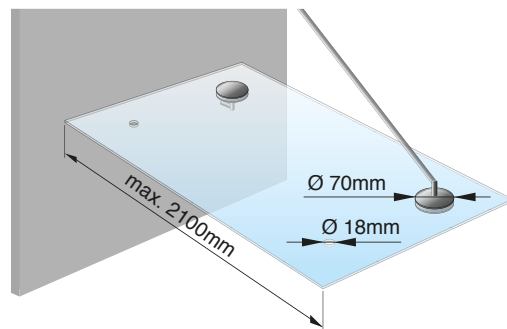
TYP Z-06  
TYPE Z-06

MADE  
IN  
GERMANY





TYP Z-06  
TYPE Z-06



\*abZ = german national technical approval  
BD = rated diagrams available



VD TYP Z-06 Edelstahl (A2) | TYPE Z-06 stainless steel (304)

**2-Achsen-System | 2-axes-system**

Art.-Nr. art.-no.	1985VA-12	1985VA-16	1985VA-20	1985VA-24
	13,52 mm	17,52 mm	21,52 mm	25,52 mm

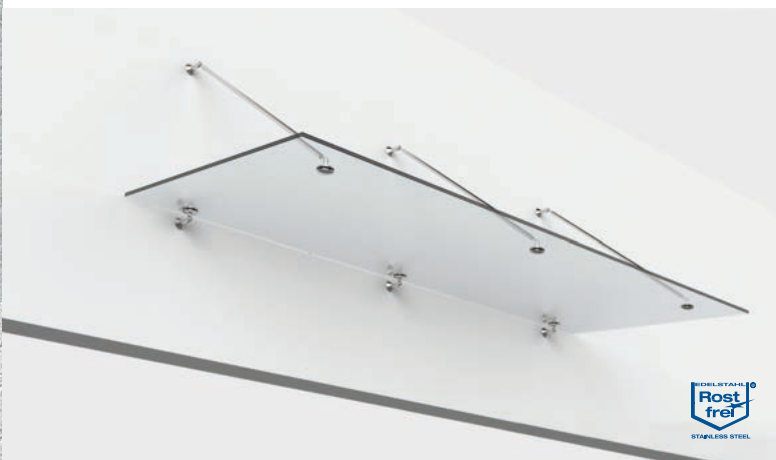


4x 1981VA

2x 1927VA

2x 1926VA

2x 1920VA



VD TYP Z-06 Edelstahl (A2) | TYPE Z-06 stainless steel (304)

**3-Achsen-System | 3-axes-system**

Art.-Nr. art.-no.	1984VA-16	1984VA-20	1984VA-24
	17,52 mm	21,52 mm	25,52 mm



6x 1981VA

3x 1927VA

3x 1926VA

3x 1920VA



VD TYP Z-06 Edelstahl (A2) | TYPE Z-06 stainless steel (304)

**4-Achsen-System | 4-axes-system**

Art.-Nr. art.-no.	1988VA-16	1988VA-20	1988VA-24
	17,52 mm	21,52 mm	25,52 mm



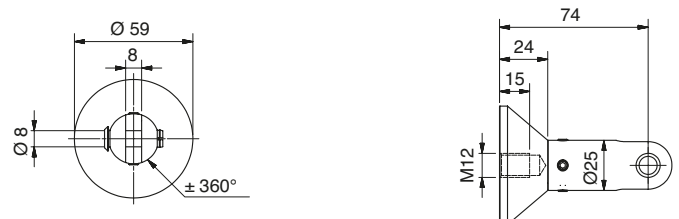
8x 1981VA

4x 1927VA

4x 1926VA

4x 1920VA

**Wandflansch | wall mount**



1981VA





TYP Z-07  
TYPE Z-07

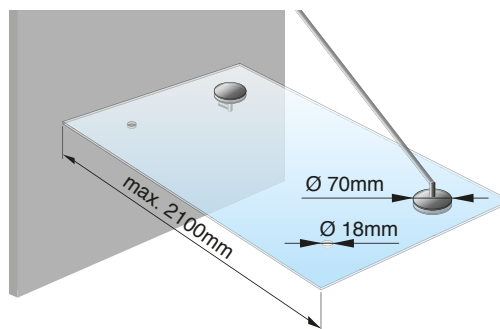
MADE  
IN  
GERMANY





TYP Z-07  
 TYPE Z-07

MADE  
 IN  
 GERMANY



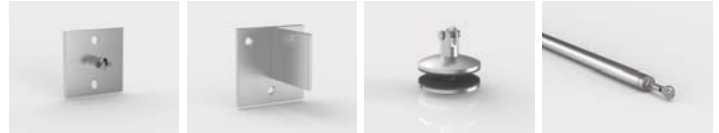
\*abZ = german national technical approval  
 BD = rated diagrams available



VD TYP Z-07 Edelstahl (A2) | TYPE Z-07 stainless steel (304)

**2-Achsen-System | 2-axes-system**

Art.-Nr. art.-no.	1725VA-12	1725VA-16	1725VA-20	1725VA-24
	13,52 mm	17,52 mm	21,52 mm	25,52 mm



2x 1721VA

2x 1722VA

4x 1927VA

2x 1920VA



VD TYP Z-07 Edelstahl (A2) | TYPE Z-07 stainless steel (304)

**3-Achsen-System | 3-axes-system**

Art.-Nr. art.-no.	1724VA-16	1724VA-20	1724VA-24
	17,52 mm	21,52 mm	25,52 mm

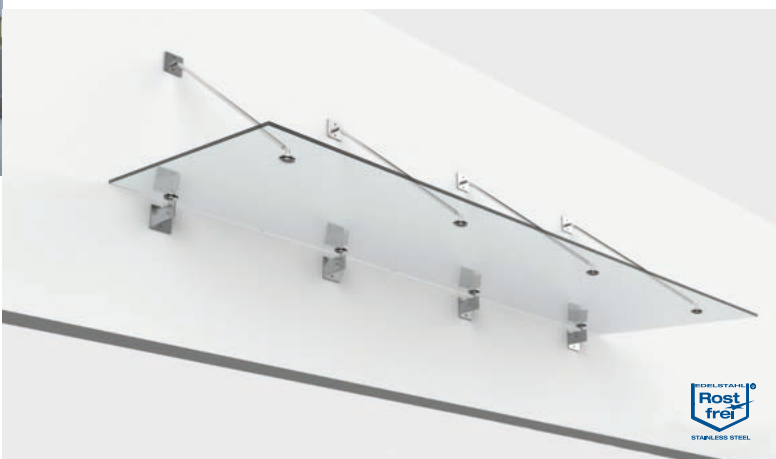


3x 1721VA

3x 1722VA

6x 1927VA

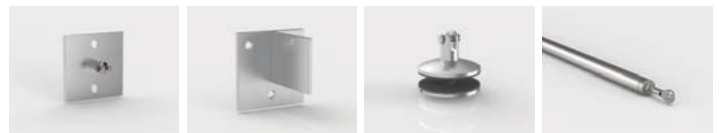
3x 1920VA



VD TYP Z-07 Edelstahl (A2) | TYPE Z-07 stainless steel (304)

**4-Achsen-System | 4-axes-system**

Art.-Nr. art.-no.	1726VA-16	1726VA-20	1726VA-24
	17,52 mm	21,52 mm	25,52 mm



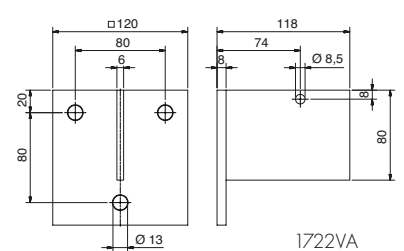
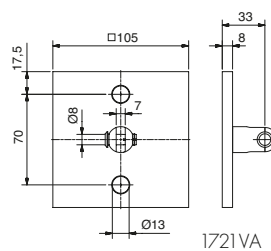
4x 1721VA

4x 1722VA

8x 1927VA

4x 1920VA

**Wandflansche | wall mounts**



Pflegeprodukte und -infos ab Seite 448  
maintenance products and information can be found on page 448







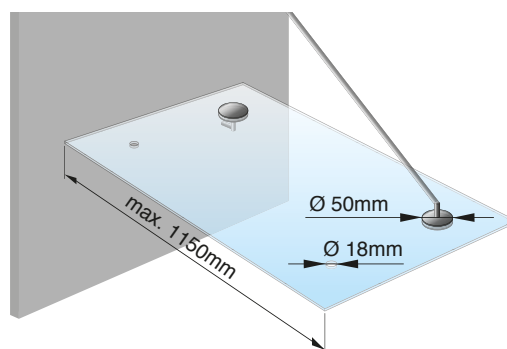
TYP Z-08  
TYPE Z-08

MADE  
IN  
GERMANY





TYP Z-08 – variabel  
 TYPE Z-08 – variable




\*abZ = german national technical approval  
 BD = rated diagrams available

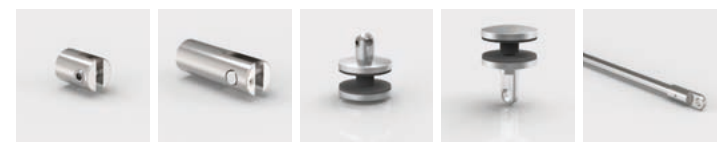


**VD TYP Z-08 – variabel Edelstahl (A2/A4)**

TYPE Z-08 – variable stainless steel (304/316)

**2-Achsen-System | 2-axes-system**

<b>Art.-Nr.</b> art.-no.	1890VA-12	1890VA-16
	13,52 mm	17,52 mm




2x 1902VA    2x 1905VA    2x 1904VA    2x 1903VA    2x 1901VA

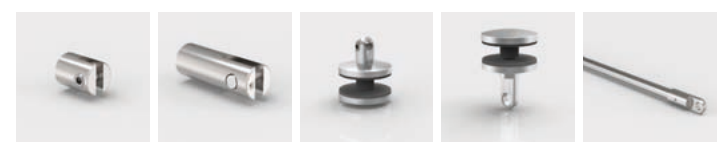


**VD TYP Z-08 - variabel Edelstahl (A2/A4)**

TYPE Z-08 - variable stainless steel (304/316)

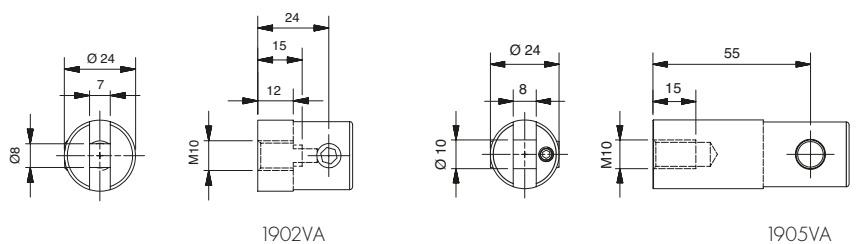
**3-Achsen-System | 3-axes-system**

<b>Art.-Nr.</b> art.-no.	1891VA-12	1891VA-16
	13,52 mm	17,52 mm



3x 1902VA    3x 1905VA    3x 1904VA    3x 1903VA    3x 1901VA

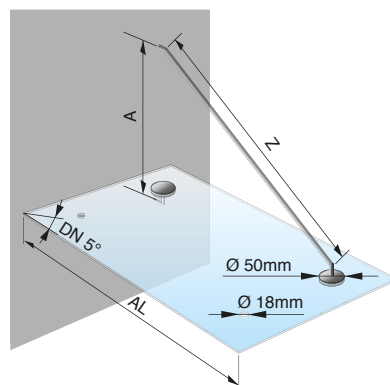
**Wandflansche | wall mounts**





TYP Z-08 – fix  
 TYPE Z-08 – fix

MADE  
 IN  
 GERMANY



Abmessungen   dimensions	
Set-750	A = 550 mm Z = 823 mm AL = 750 mm
Set-950	A = 700 mm Z = 1084 mm AL = 950 mm

A = Einbauhöhe | installation height  
 Z = Zugstangenlänge | rod length  
 AL = Ausladung | outspan

\*abZ = german national technical approval  
 BD = rated diagrams available



**VD TYP Z-08-fix – Edelstahl (A2/A4)**

TYPE Z-08-fix – stainless steel (304/316)

**2-Achsen-System | 2-axes-system**

Art.-Nr. art.-no.	1890VA-12-750	1890VA-12-950	1890VA-16-950
	13,52 mm	13,52 mm	17,52 mm



2x 1902VA      2x 1905VA      2x 1904VA      2x 1903VA      2x 1901VA


\* Auch in Edelstahl A4 erhältlich.  
\* also available in stainless steel 316.



**VD TYP Z-08-fix – Edelstahl (A2/A4)**

TYPE Z-08-fix – stainless steel (304/316)

**3-Achsen-System | 3-axes-system**

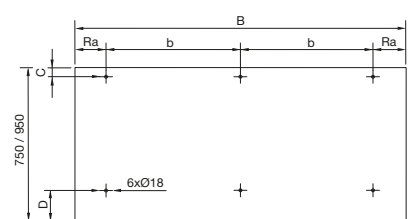
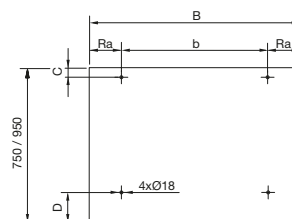
Art.-Nr. art.-no.	1891VA-12-750	1891VA-12-950	1891VA-16-950
	13,52 mm	13,52 mm	17,52 mm



3x 1902VA      3x 1905VA      3x 1904VA      3x 1903VA      3x 1901VA

**Abmessungen | dimensions**

Glas glass	Aufbau assembly layout	b <sub>max</sub>	B <sub>max</sub>	C / D	R <sub>a</sub>
VSG/TVG	mind. (mm)	mm	mm	mm	mm
1-Feld	2x6	1100	1700	55 / 100	75-300
	2x6	1400	2000	55 / 100	75-300
2-Feld	2x6	900	2400	55 / 100	75-300
	2x6	1100	2800	55 / 100	75-300







TYP Z-09  
TYPE Z-09

MADE  
IN  
GERMANY







TYP Z-09  
TYPE Z-09

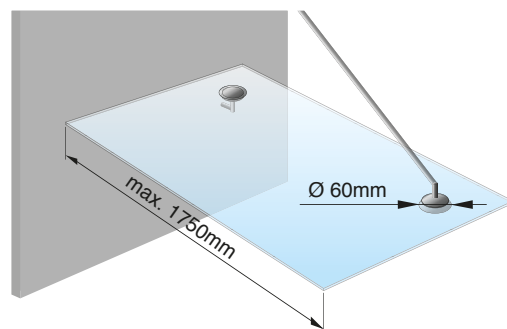
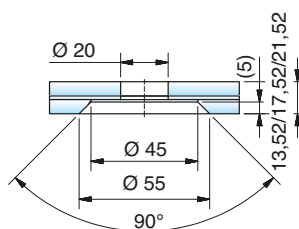
MADE  
IN  
GERMANY



### Glasbearbeitung | glass processing

Erst nach der Herstellung des VSG-Verbundes darf der Bereich der PVB-Folie  $\varnothing 20\text{mm}$  ausgeschnitten werden.

Only after the making of the laminated composite may the PVB film  $\varnothing 20\text{mm}$  be cut out of the hole area.



abZ = german national technical approval  
Statik (yellow button) for Individual Cases



VD TYP Z-09 Edelstahl (A2) | TYPE Z-09 stainless steel (304)

**2-Achsen-System | 2-axes-system**

Art.-Nr. 1991VA  
art.-no.

 13,52 - 21,52 mm



4x 1981VA

2x 1996VA

2x 1997VA

2x 1920VA



VD TYP Z-09 Edelstahl (A2) | TYPE Z-09 stainless steel (304)

**3-Achsen-System | 3-axes-system**

Art.-Nr. 1992VA  
art.-no.

 17,52 - 21,52 mm

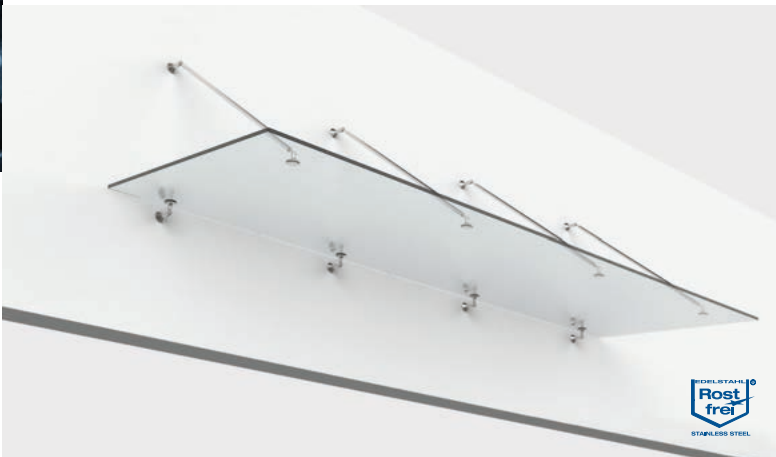


6x 1981VA

3x 1996VA

3x 1997VA

3x 1920VA



VD TYP Z-09 Edelstahl (A2) | TYPE Z-09 stainless steel (304)

**4-Achsen-System | 4-axes-system**

Art.-Nr. 1993VA  
art.-no.

 17,52 - 21,52 mm



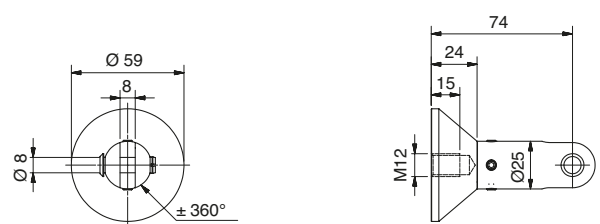
8x 1981VA

4x 1996VA

4x 1997VA

4x 1920VA

**Wandflansch | wall mount**



1981 VA