



Spinnen

Spider arms



4-Arm
4-arm



3-Arm
3-arm



2-Arm 90°
2-arm 90°



2-Arm 180°
2-arm 180°

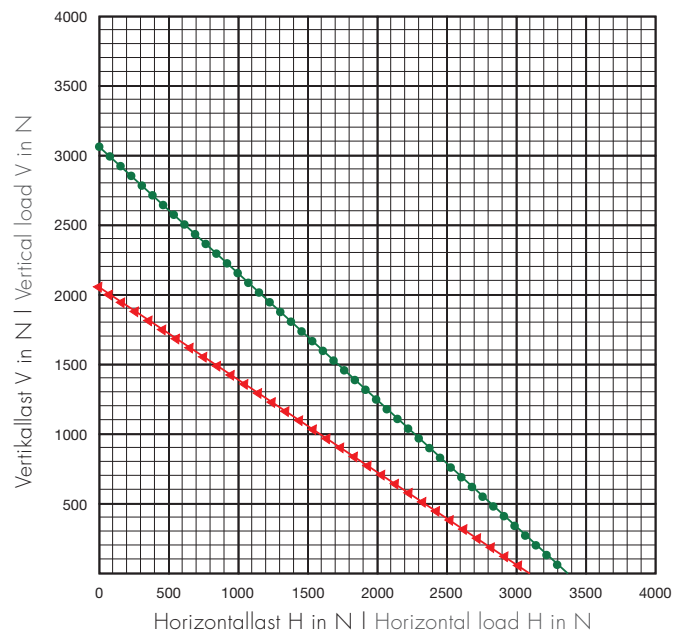
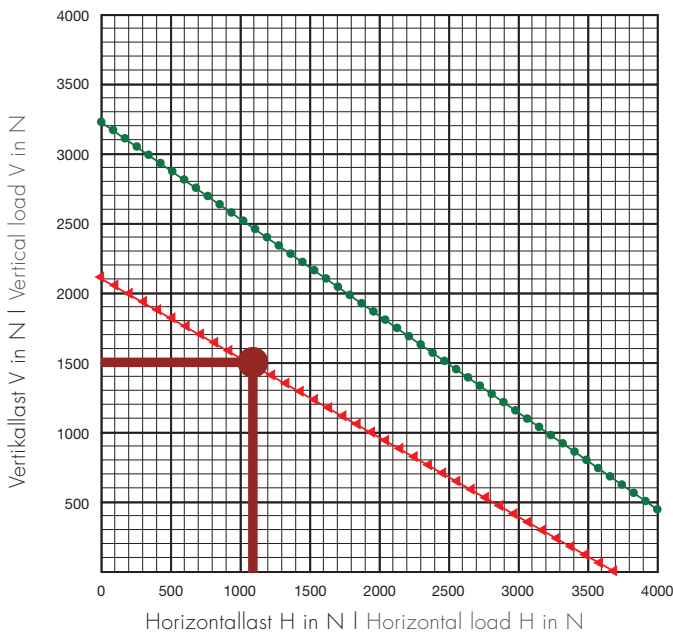


1-Arm kurz
1-arm short



1-Arm lang
1-arm long

Tragfähigkeit der Spinnen
Load-bearing capacity of spider arms



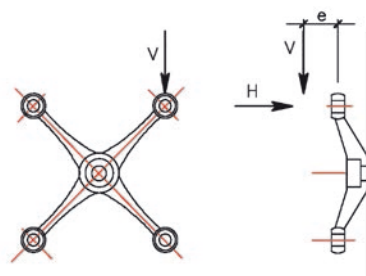
Info



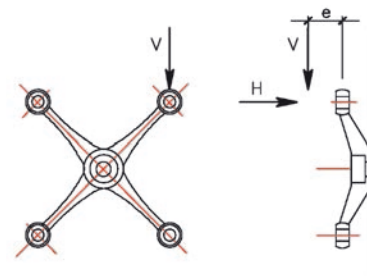
7423VA, 7491VA, 7481VA, 7476VA,
Große Spinnen | Large spider arm
Zugfestigkeit 355 N/mm²
Tensile strength 355 N/mm²



7471VA, 7461VA,
Kleine Spinnen | Small spider arm
Zugfestigkeit 355 N/mm²
Tensile strength 355 N/mm²



Exzentrizität – e = 30 mm
Eccentricity – e = 30 mm



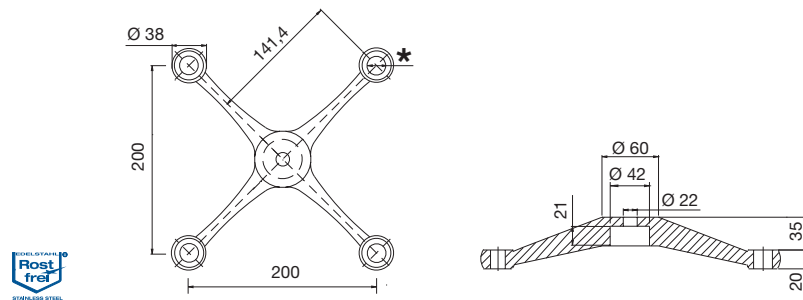
Exzentrizität – e = 50 mm
Eccentricity – e = 50 mm

Beispiel | Example:

$V = 1,50 \text{ kN} = 1500 \text{ N}$
 $H = 1,10 \text{ kN} = 1100 \text{ N}$
Angenommene Exzentrizität: 30 mm
Assumed eccentricity: 30 mm
= 7423VA



Edelstahl (A4) | Stainless steel (316)

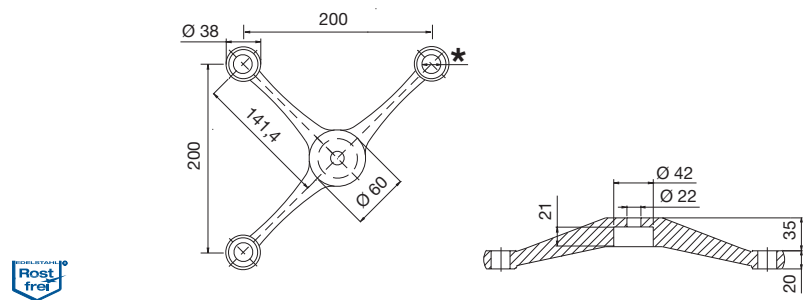


4-Arm | 4-arm

Art.-Nr. Art.no.	Material Material
7491VA	A4 316



Edelstahl (A4) | Stainless steel (316)

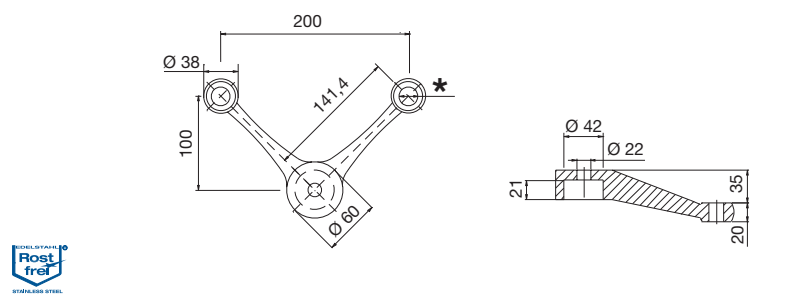


3-Arm | 3-arm

Art.-Nr. Art.no.	Material Material
7481VA	A4 316



Edelstahl (A4) | Stainless steel (316)



2-Arm 90° | 2-arm 90°

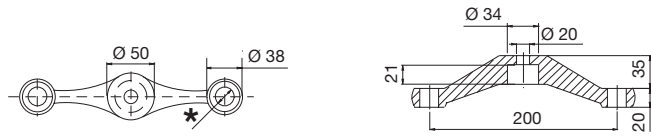
Art.-Nr. Art.no.	Material Material
7476VA	A4 316

Info



Langlöcher und Verdrehsicherung auf Anfrage möglich.
Oblong and turn-stop holes available upon request.

Edelstahl (A4) | Stainless steel (316)



2-Arm 180° | 2-arm 180°

Art.-Nr. Art.-no.	Material
7471VA	A4 316



Edelstahl (A4) | Stainless steel (316)

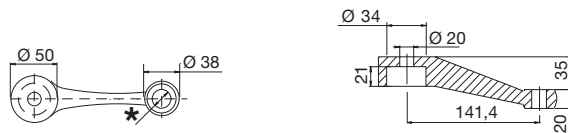


1-Arm kurz | 1-arm short

Art.-Nr. Art.-no.	Material
7461VA	A4 316



Edelstahl (A4) | Stainless steel (316)



1-Arm lang | 1-arm long

Art.-Nr. Art.-no.	Material
7423VA	A4 316

Info

* Im Auftragsfall bitte den gewünschten Bohrungsdurchmesser angeben.
 * In case of an order please specify the desired hole diameter.