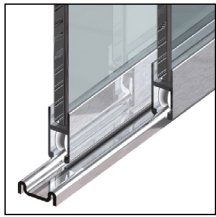


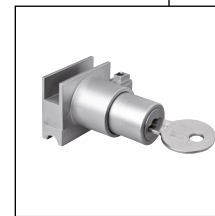
■ Glasschiebetürbeschläge

■ Inhalt



■ Schiebetürbeschlag Modell 2100 108


Zubehör 124







■ Kurzbezeichnungen für Material- und Ausführungsarten

ZN = Zink (ZAMAK®)


 ZN1 = mattverchromt


 ZN3 = glanzverchromt


ST = Stahl

 ST8 = verzinkt


E = Aluminium

 E3/1 = mattverchromt

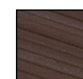
 E3/50 = glanzverchromt

 E6/
EV1 = Alu-Optik


KU = Kunststoff

 KU0 = transparent

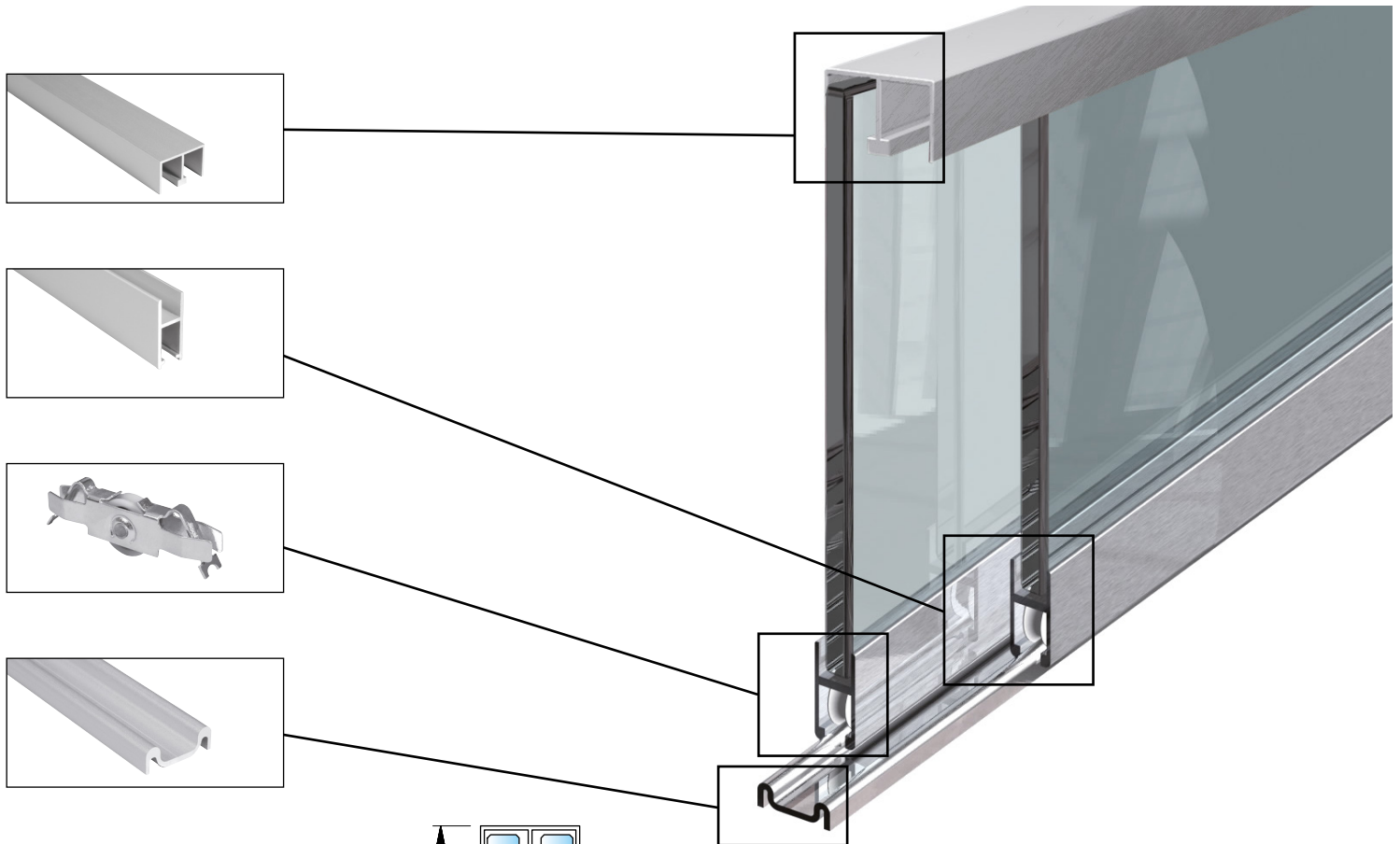
 KU1 = weiß

 KU2 = braun

 KU4 = silbergrau

 KU6 = mattverchromt

■ Schiebetürbeschlag Modell 2100 - für Plattendicke 5–8 mm



Technische Angaben

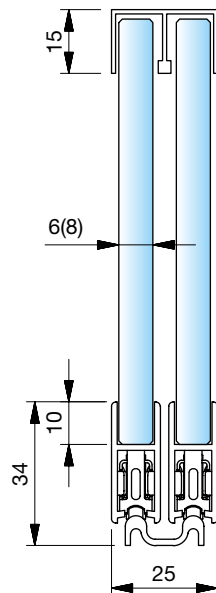
Maximale Belastung pro Flügel

2 x 2103 ST8 = ca. 25 kg

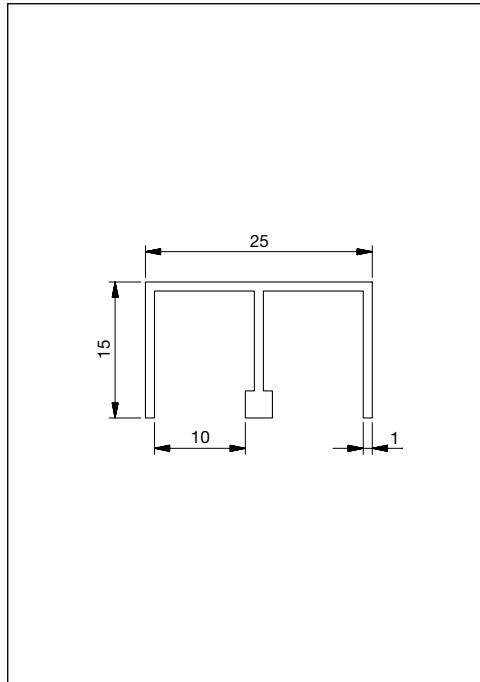
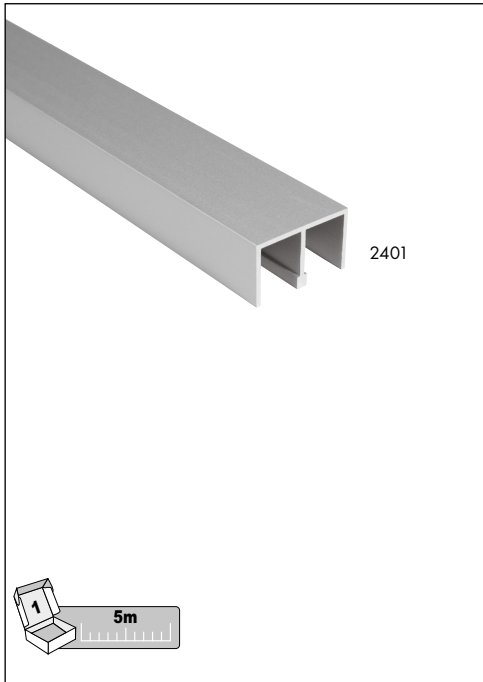
4 x 2103 ST8 = ca. 50 kg

Berechnung des Glasmaßes
ohne Klemmprofil:

Einbauhöhe - 31 mm = Glasmaß




■ Schiebetürbeschlag Modell 2100



Art. Nr.: 2401

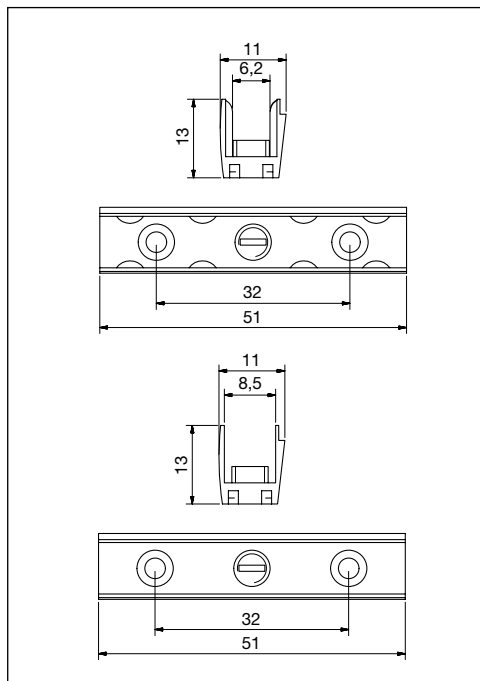
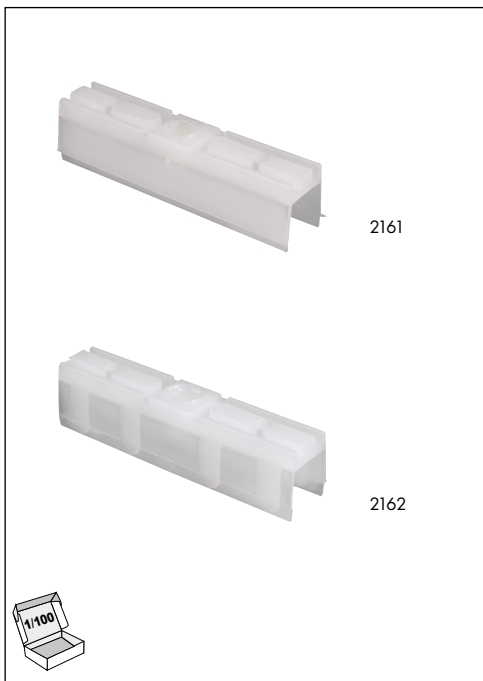
Obere Doppel-U-Führungsschiene, ungebohrt

Plattendicke  5–8 mm

Material/Oberfläche E = Aluminium



E6/EV1



Art. Nr.: 2161

Aushängesicherung/Klapperschutz

Plattendicke  6 mm

Art. Nr.: 2162

Aushängesicherung/Klapperschutz

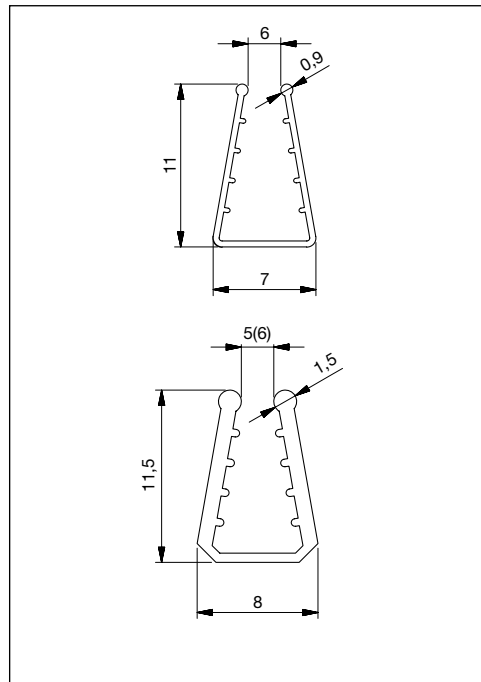
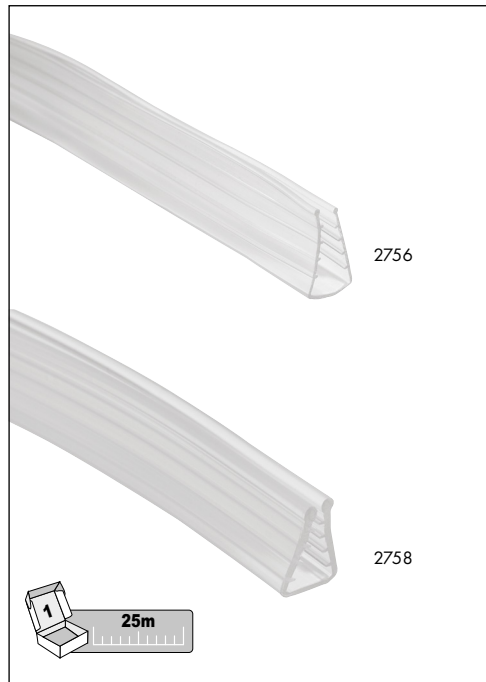
Plattendicke  8 mm

Material/Oberfläche KU = Kunststoff



KU0

■ Schiebetürbeschlag Modell 2100



Art. Nr.: 2756

Klemmprofil

Plattendicke  6 mm

Eingesetzter Laufschuh: 2122

Art. Nr.: 2758

Klemmprofil

Plattendicke  5 mm

Eingesetzter Laufschuh: 2122

Plattendicke  6 mm

Eingesetzter Laufschuh: 2124

Material/Oberfläche KU = Kunststoff



KU0

Art. Nr.: 2122

Laufschuh mit Schutzfolie

Plattendicke  5-6 mm

Art. Nr.: 2124

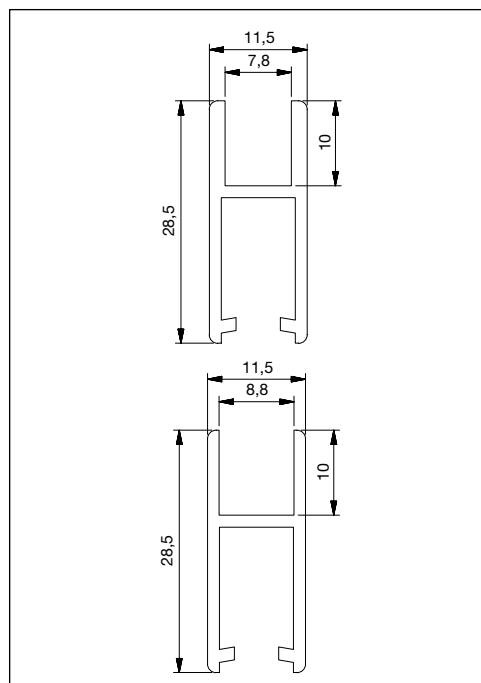
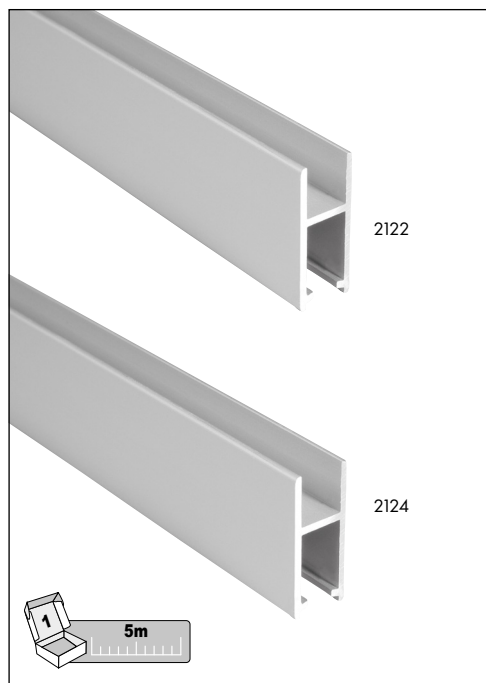
Laufschuh mit Schutzfolie

Plattendicke  6-8 mm

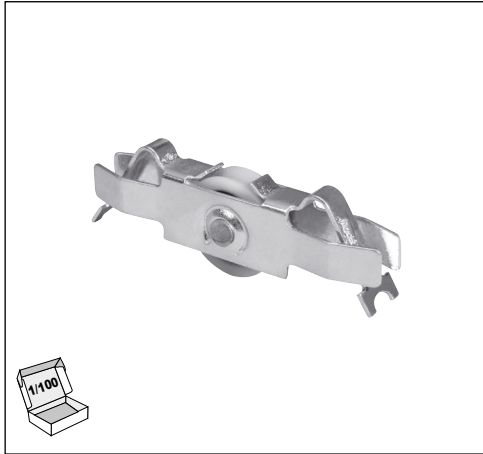
Material/Oberfläche E = Aluminium



E6/EV1



■ Schiebetürbeschlag Modell 2100



Art. Nr.: 2103

Rolleneinsatz mit kunststoffummantelter
Stahlkugellagerrolle

Material/Oberfläche ST = Stahl

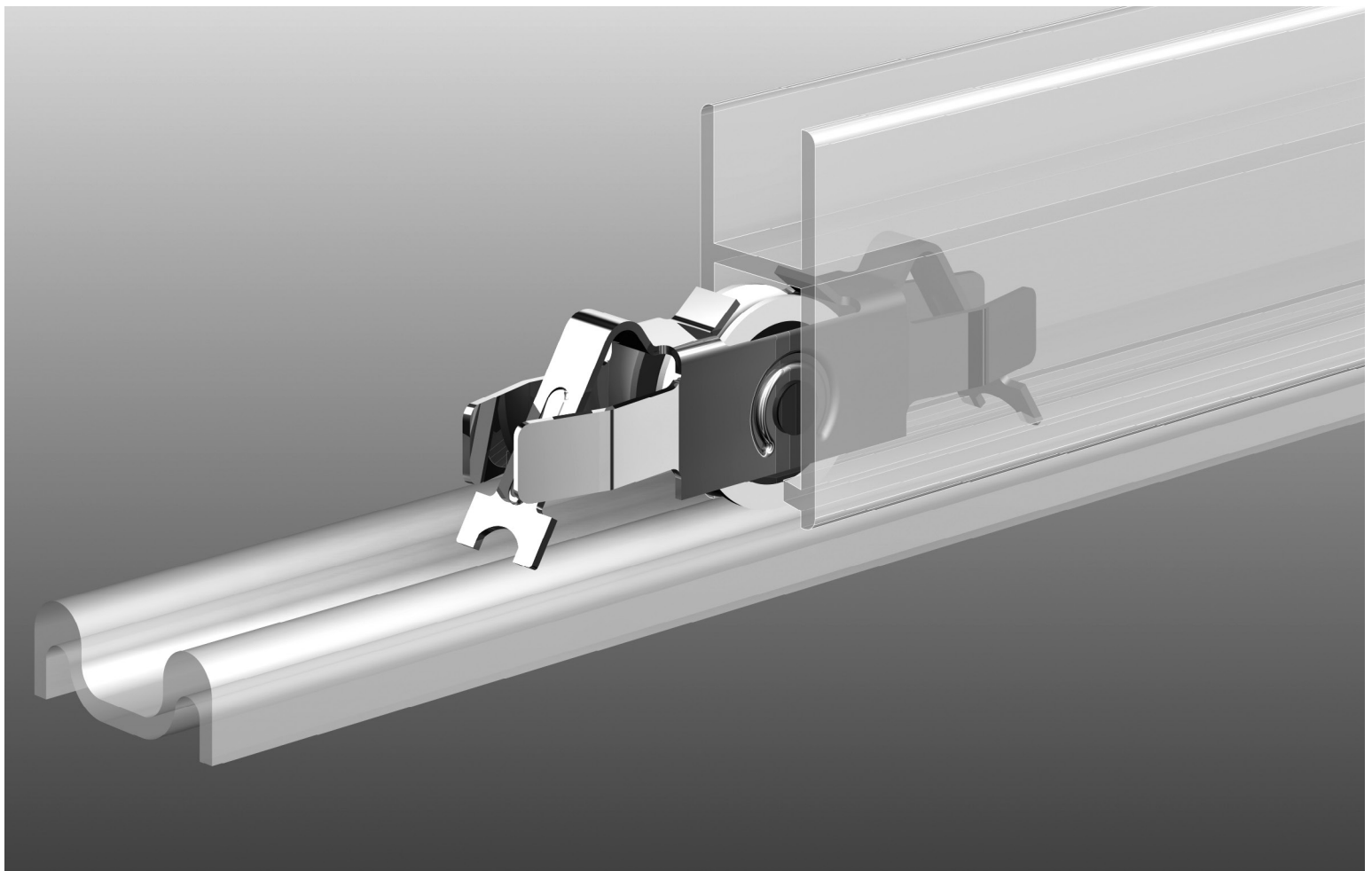


ST8

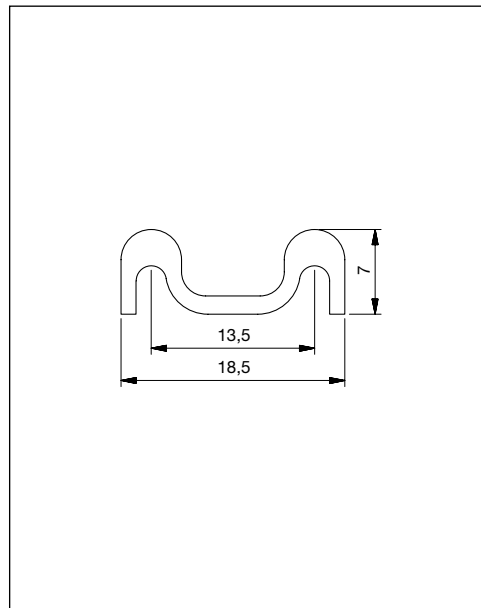


2145

Zubehör



■ Schiebetürbeschlag Modell 2100



Art. Nr.: 2007

Untere Doppellaufschiene
mit Doppelklebeband



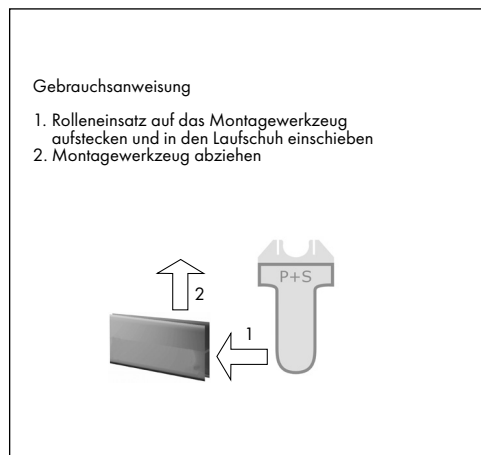
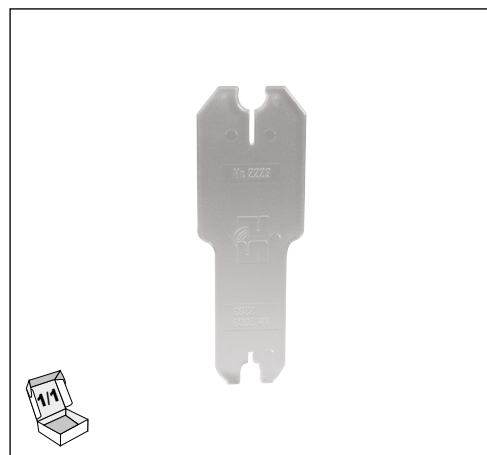
E6/EV1



5015

Zubehör

Glasschiebetür-
beschläge



Art. Nr.: 2145

Montagewerkzeug aus Makrolon
für Rolleneinsatz:

2103

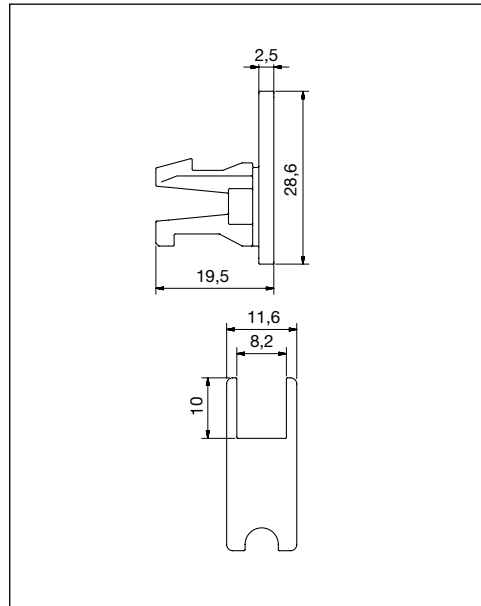
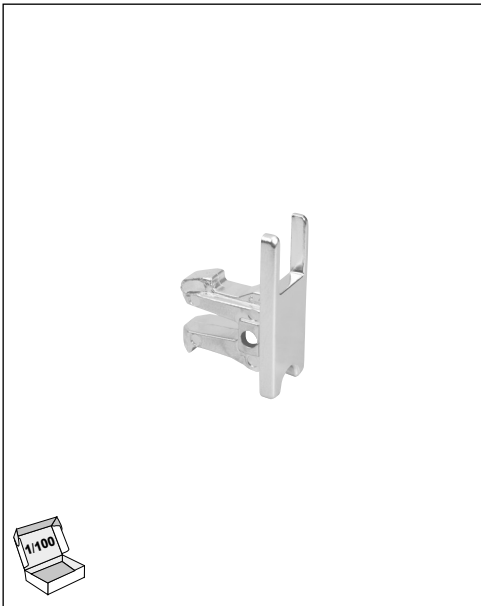
Material/Oberfläche

KU = Kunststoff



KUO

■ Schiebetürbeschlag Modell 2100



Art. Nr.: 2106

Endstück, ausgeklinkt

Material/Oberfläche

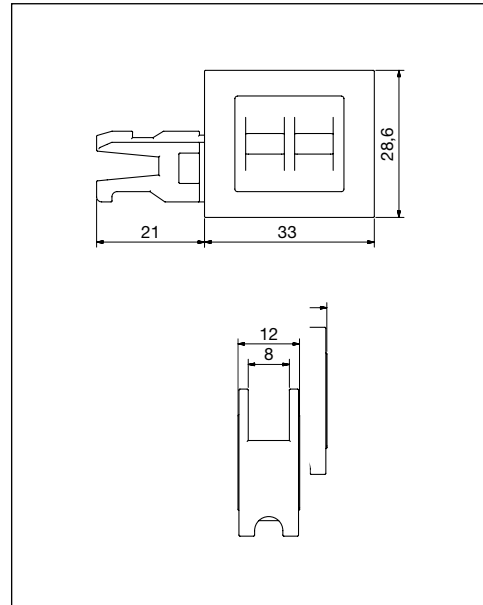
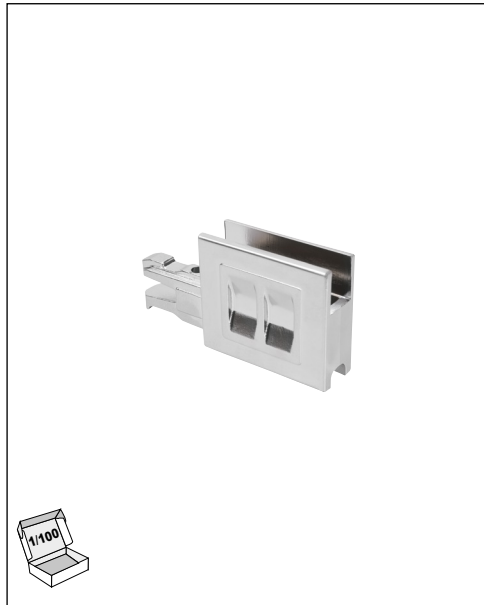
KU = Kunststoff



KU6



■ Schiebetürbeschlag Modell 2100



Art. Nr.: 2160

Laufschuhgriff, ausgeklinkt

Plattendicke  5-8 mm

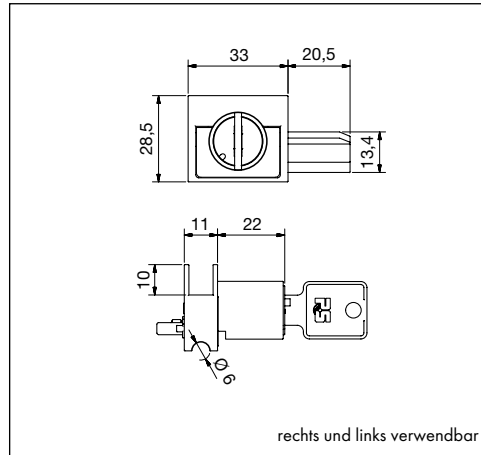
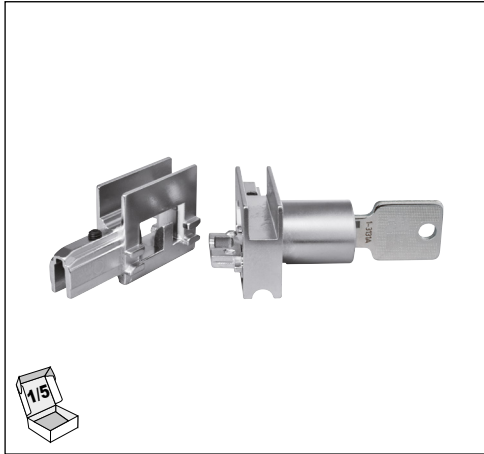
Material/Oberfläche KU = Kunststoff



KU6



Schiebetürbeschlag Modell 2100



Art. Nr.: 2126

Sicherheits-Laufschuhschloß
mit Schlüssel, ausgeklinkt

2126-G gleichschließend

2126-V verschiedenschließend

Material/Oberfläche ZN = Zink



ZN1

Art. Nr.: 2127

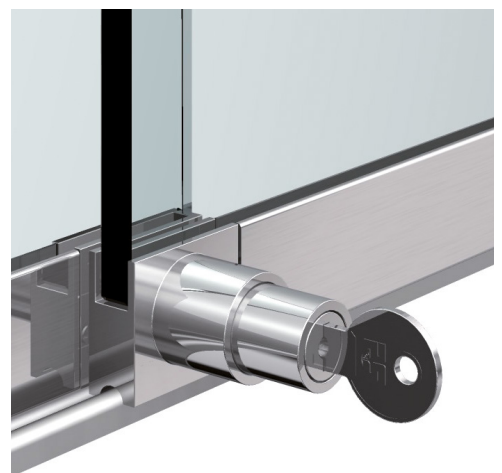
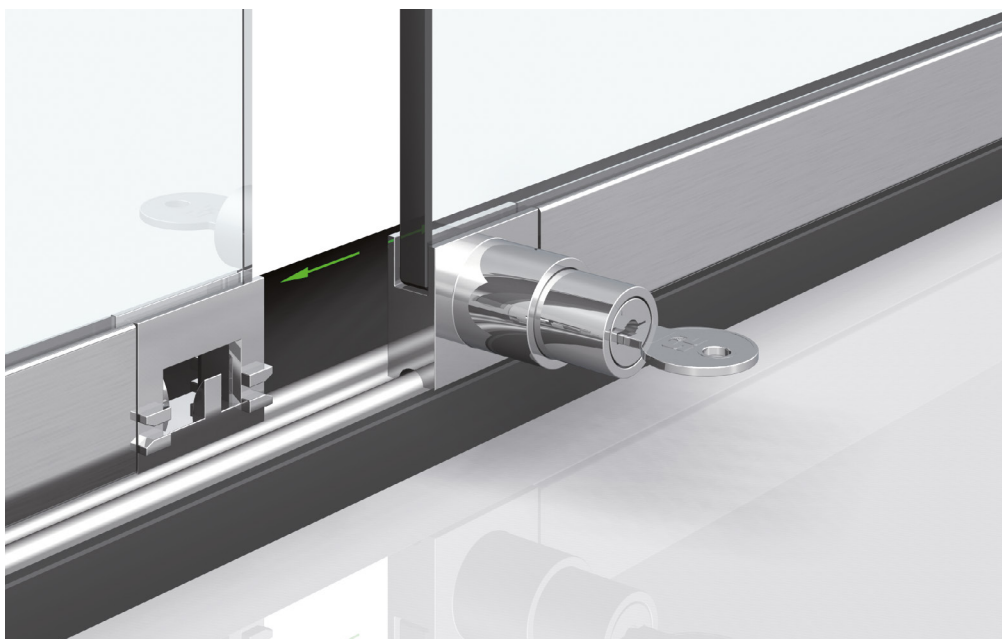


Demontagestift für Art. Nr.: 2126

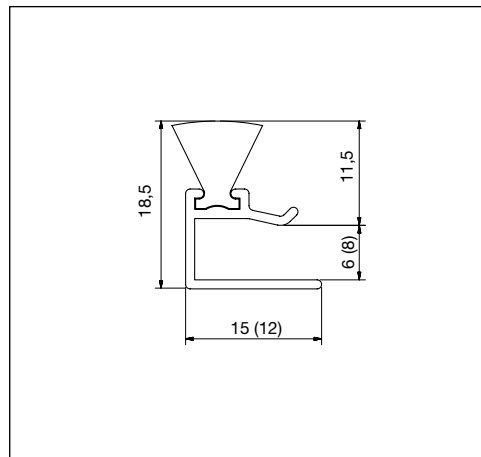
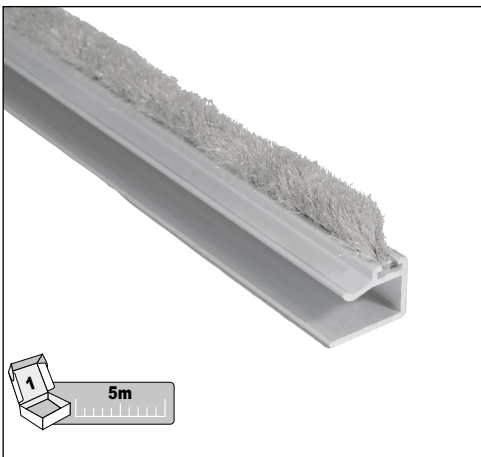
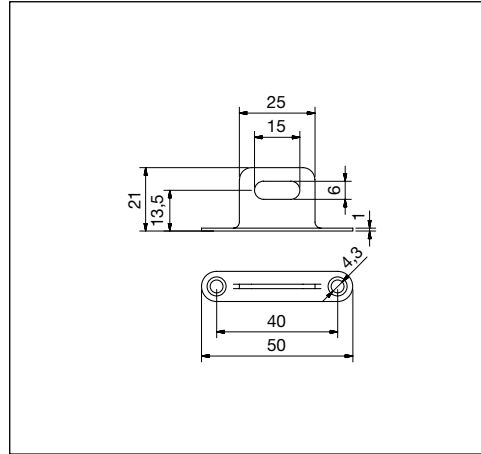
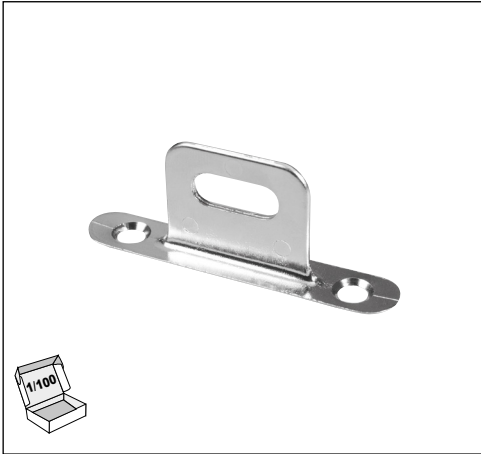
Material/Oberfläche ST = Stahl



ST8



■ Schiebetürbeschlag Modell 2100



Art. Nr.: 2962

Aushängesicherung (Diebstahlsicherung)

Material/Oberfläche

ZN = Zink



ZN1

Art. Nr.: 2964

Staubschutzleiste mit grauen Haarborsten

Plattendicke



6 mm

Art. Nr.: 2965

Staubschutzleiste mit grauen Haarborsten

Plattendicke



8 mm

Material/Oberfläche

E = Aluminium



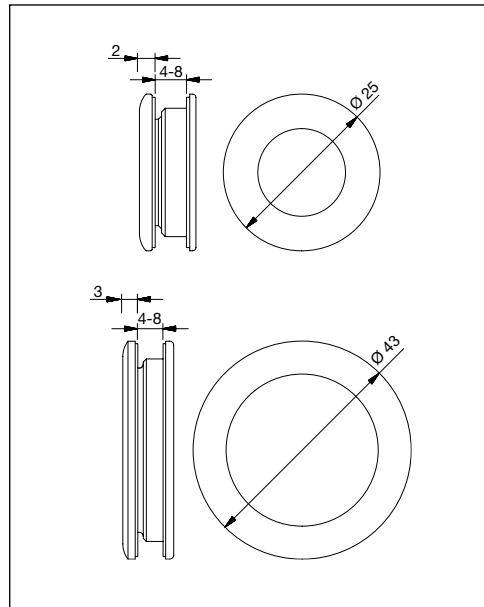
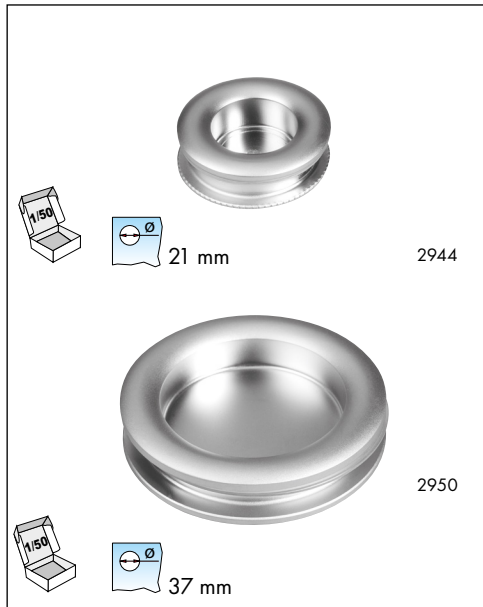
E6/EV1

Zubehör



Glasschiebetür-
beschläge

Zubehör



Art. Nr.: 2944

Muschelgriff zum Schrauben

Glasbohrung: \varnothing 21 mm

Plattendicke  4-8 mm

Art. Nr.: 2950

Muschelgriff zum Schrauben

Glasbohrung: \varnothing 37 mm

Plattendicke  4-8 mm

Material/Oberfläche E = Aluminium

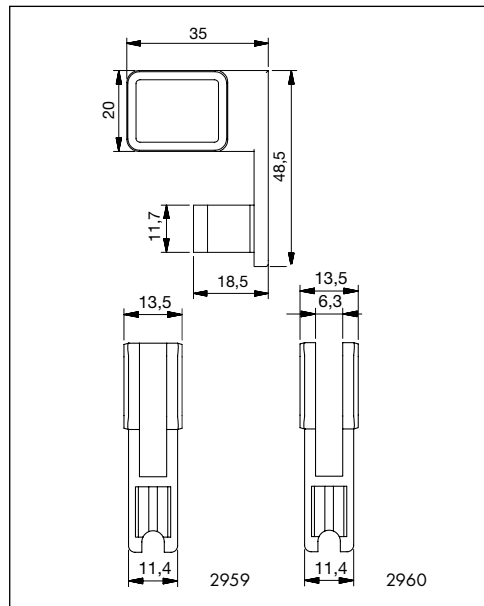
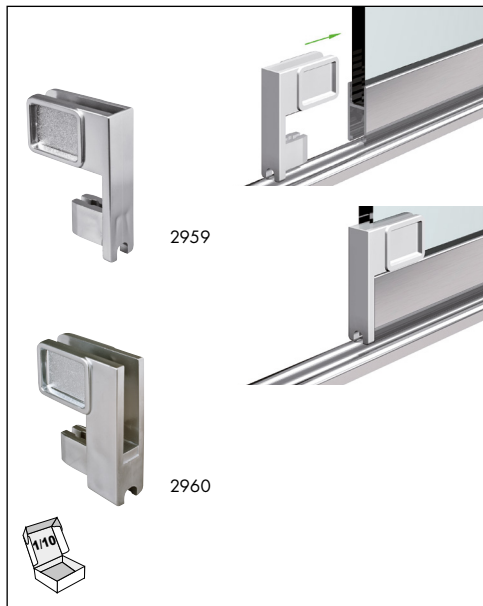


E3/1



E3/5

Glasschiebetür-
beschläge



Art. Nr.: 2959

Laufschuhgriff

Plattendicke  5-6 mm

Art. Nr.: 2960

Laufschuhgriff, ausgeklinkt

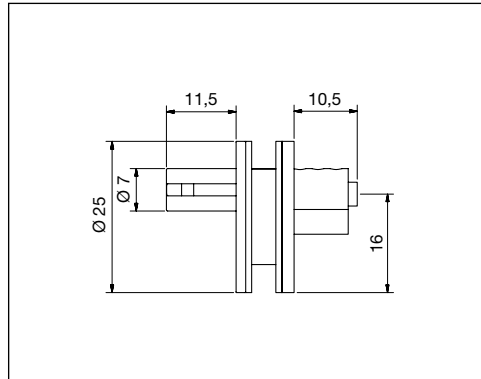
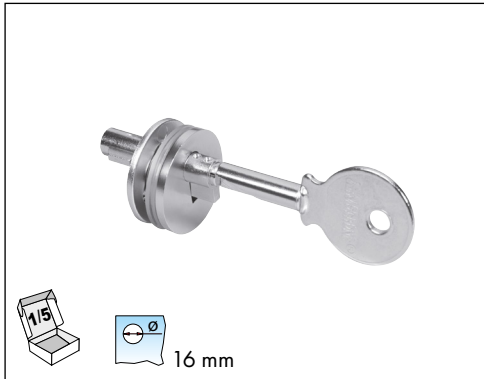
Plattendicke  5-6 mm

Material/Oberfläche KU = Kunststoff



KU6

Zubehör



Art. Nr.: 2922

Glasschiebetürschloß mit zwei Schlüsseln und Zylindersperrerr

2922-G gleichschließend

2922-V verschiedenschließend

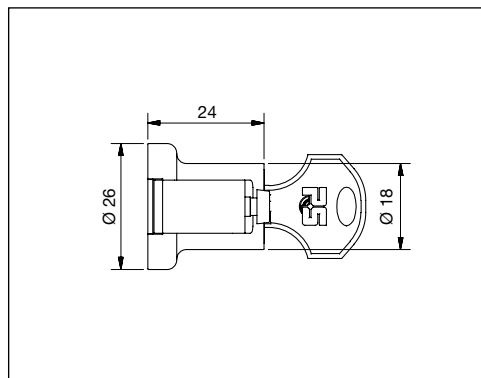
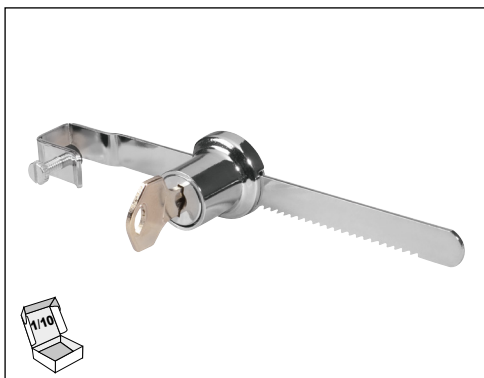
Glasbohrung: \varnothing 16 mm

Plattendicke  6 mm

Material/Oberfläche KU = Kunststoff



KU6



Art. Nr.: 2930

Glasschiebetürschloß mit Zahnstange 125 mm lang zum Aufklebmen, zwei Schlüssel

2930-G gleichschließend

2930-V verschiedenschließend

Plattendicke  2-8 mm

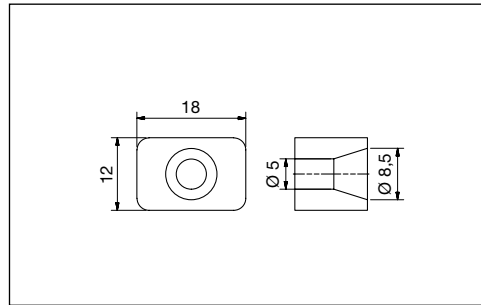
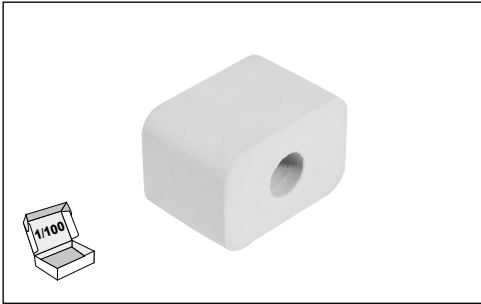
Material/Oberfläche ZN = Zink



ZN3

Glasschiebetür-
beschläge

■ Zubehör



Art. Nr.: 2970

Gummipuffer zum Anschrauben

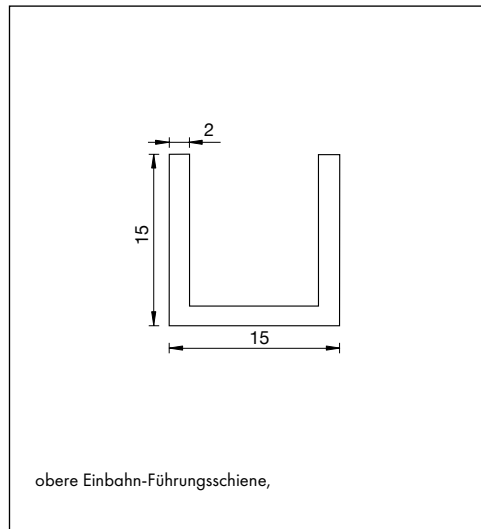


Art. Nr.: 2972

Filzstreifen, selbstklebend

Anwendungen Klapperschutz etc.

Abmessung 13 mm x 1,5 mm



Art. Nr.: 5015

U-Profil 15 x 15 x 5000 x 2 mm

Plattendicke  ≤ 11 mm

Material/Oberfläche E = Aluminium



E6/EV1