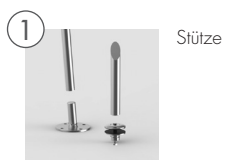
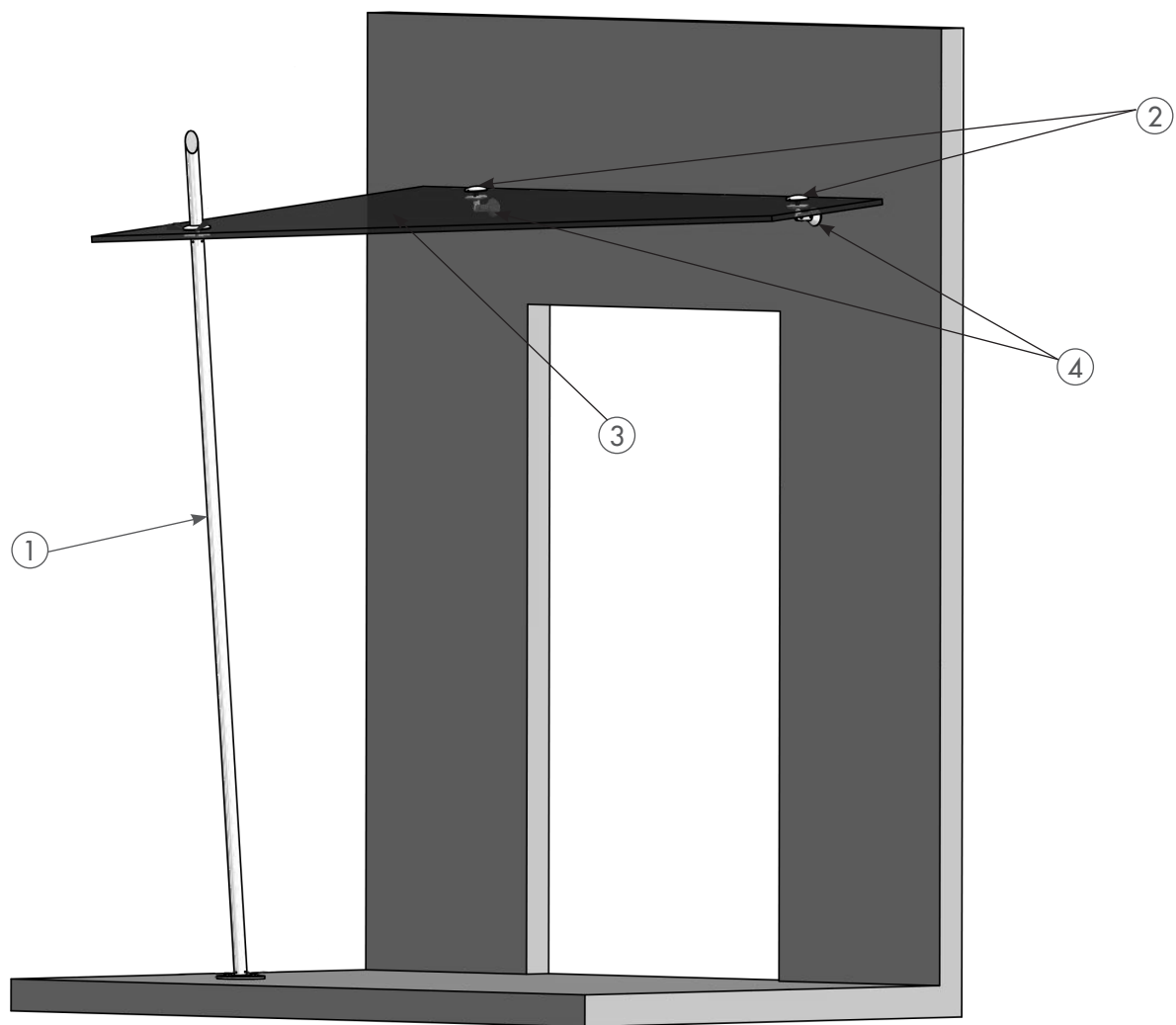


Montageanleitung



VD 1995

Vordach-System mit Stütze



Stütze

1989VA-5G



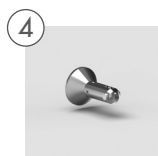
Punkthalter mit Öse

1926VA



Bitte AbZ beachten!

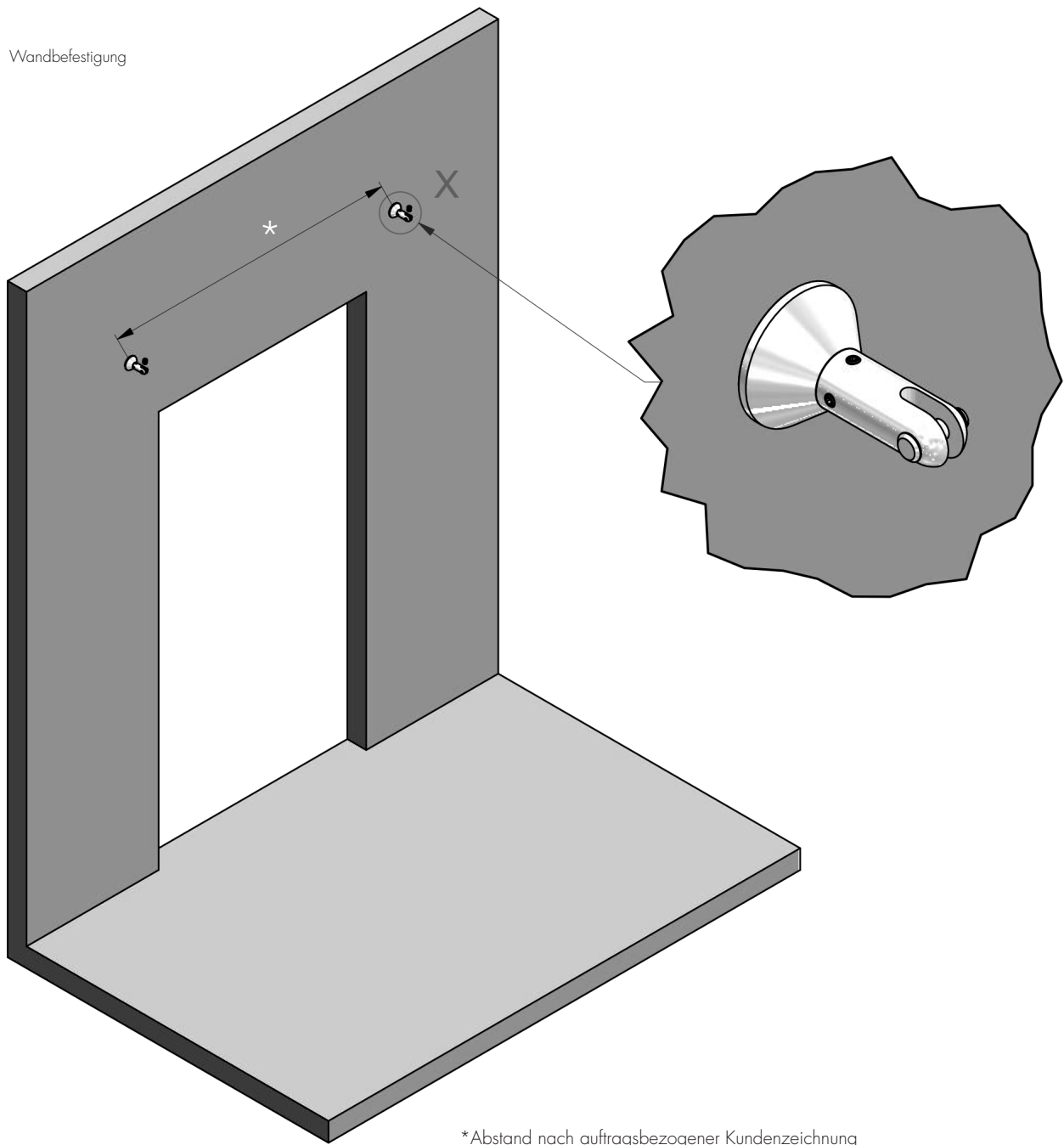
VSG | LSG



Wandbefestigung

1981VA

Tipps zur Reinigung und Pflege von Edelstahlflächen finden Sie unter www.pauli.de



*Abstand nach auftragsbezogener Kundenzeichnung

Als erstes sollten Sie den Untergrund/Befestigungsgrund klären und gegebenenfalls Auszugsversuche für die Auswahl bestimmter zugelassener Befestigungen, z.B. Zwischenplatten verwenden.

Wandbefestigung montieren

Zunächst zeichnen Sie die Bohrpunkte (s. beiliegende Zeichnung, Auftragsbezogen) für die Wandbefestigungen (1981VA) an und bohren die entsprechenden Löcher in die Wand. Werden unsere spezielle Siebhülsen (Artikel-Nr. 1980) für Loch- oder Kammersteine eingesetzt, müssen die Bohrlöcher

sauber ausgeblasen werden, um einen optimalen Halt der Klebeverbindung zu gewährleisten.

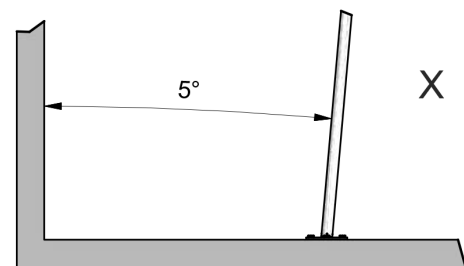
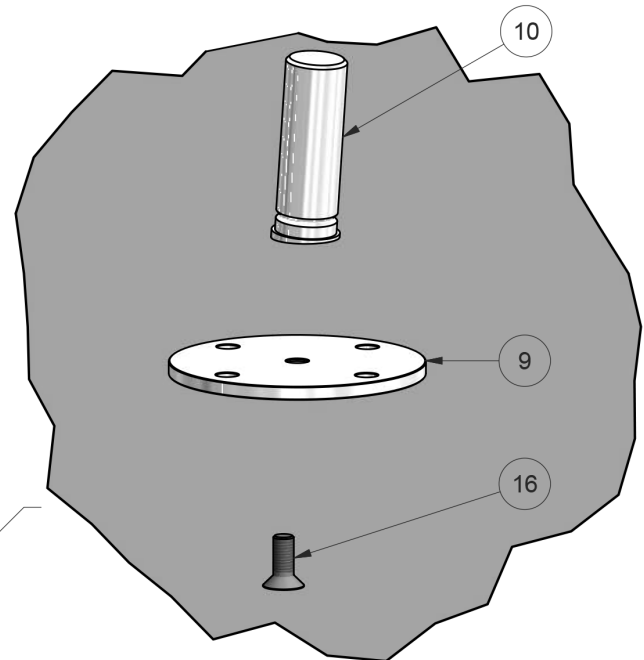
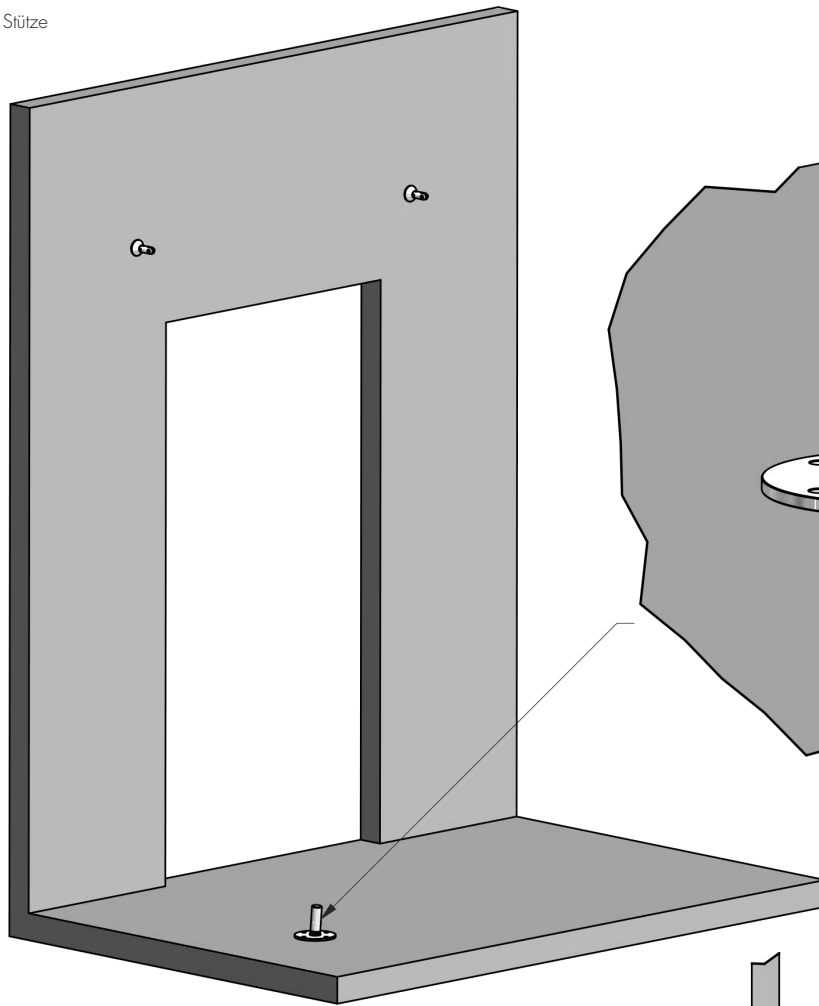
Bitte auf Herstellerhinweise achten!

Denken Sie daran, die Gewindestäbe gleich nach dem Einschreiben vertikal als auch horizontal zu justieren. Achten Sie auf die richtige Setztiefe. Das geht am besten mit Hilfe der Originalhalterungen. Nach der vorgeschriebenen Aushärtezeit können Sie die Wandbefestigungen montieren. Achten Sie auch hier wieder auf eine exakte Ausrichtung.



Stütze

1989VA-5G

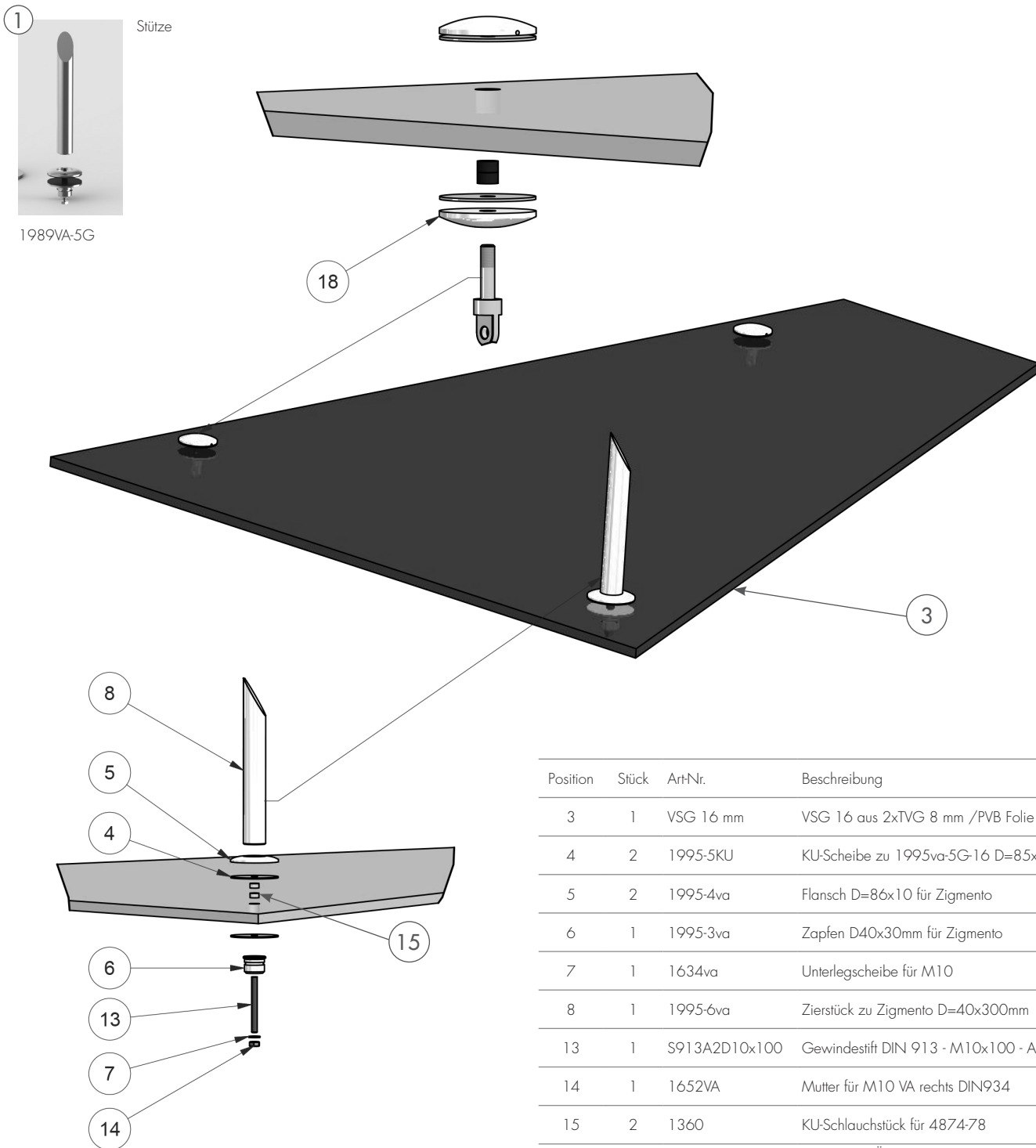


Position	Stück	Art-Nr.	Beschreibung
9	1	1995-9va	Scheibe D=150 x 8 mm
10	1	1995-8va-5G	Zapfen zu Zigmento D=40x110mm
16	1	S7991A2D12x30	Senkschrauben mit Innensechskant DIN 7991 - M12x30 - A2

Bodenbefestigung montieren

Zunächst zeichnen (s. beiliegende Zeichnung, auftragsbezogen) Sie die Bohrpunkte für die Bodenbefestigung (1995-9VA) an und bohren die entsprechenden Löcher in den Boden. Das geht am besten mit Hilfe des Originalhalters.

Achten Sie auf korrekte Ausrichtung wie in Abbildung (X). Befestigungsmaterial z.B. Fischer Zykon -Einschlaganker FZEA M10 müssen auf Material und Boden abgestimmt werden.

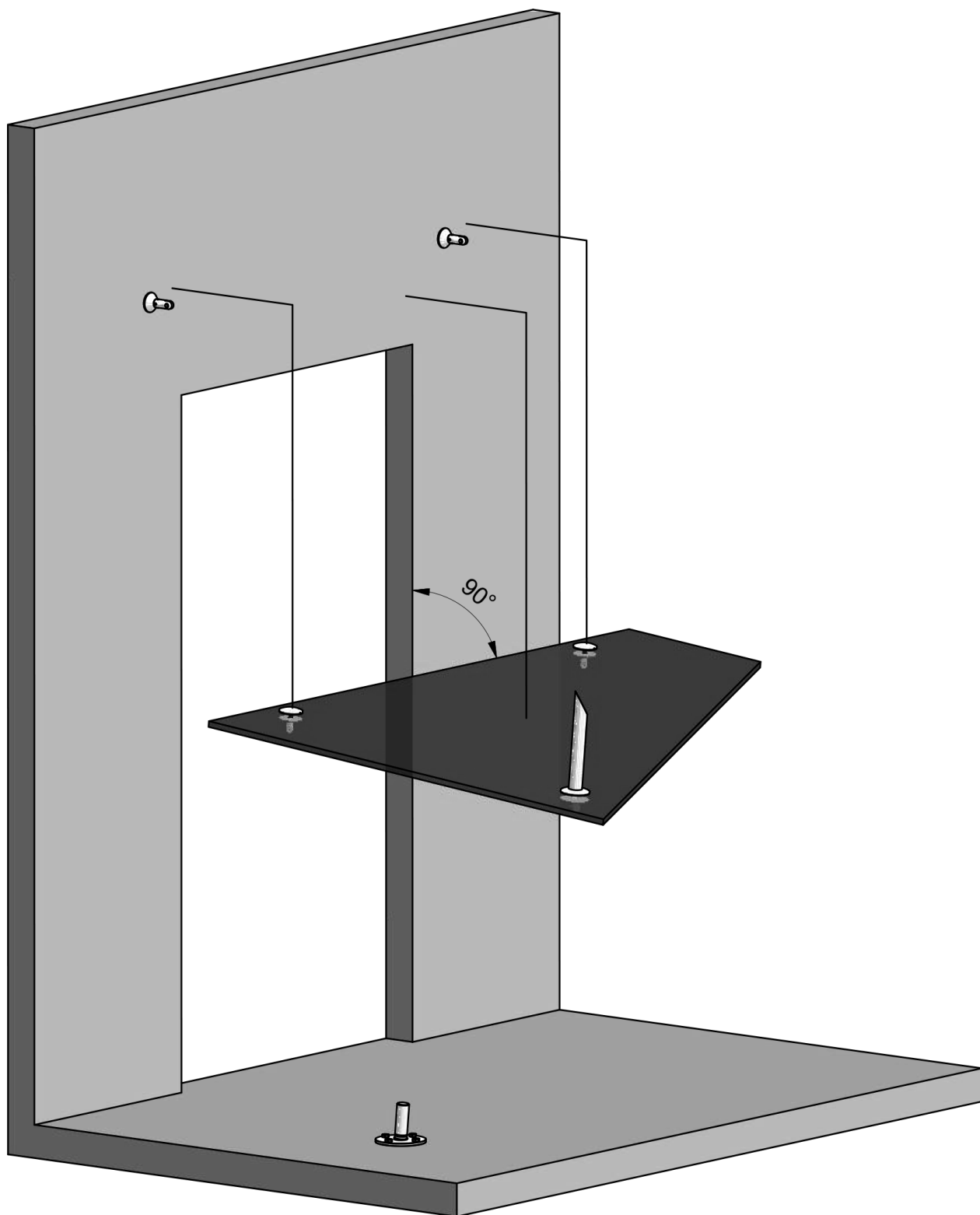


Position	Stück	Art-Nr.	Beschreibung
3	1	VSG 16 mm	VSG 16 aus 2xTVG 8 mm /PVB Folie 1,52 mm
4	2	1995-5KU	KU-Scheibe zu 1995va-5G-16 D=85x11x2mm
5	2	1995-4va	Flansch D=86x10 für Zimento
6	1	1995-3va	Zapfen D40x30mm für Zimento
7	1	1634va	Unterlegscheibe für M10
8	1	1995-6va	Zierstück zu Zimento D=40x300mm
13	1	S913A2D10x100	Gewindestift DIN 913 - M10x100 - A2
14	1	1652VA	Mutter für M10 VA rechts DIN934
15	2	1360	KU-Schlauchstück für 4874-78
18	2	1926va-16	Punkthalter (Öse) für VSG16

Montage Glasplattenhalter

Montieren Sie die Glasplattenhalter 1926VA-16 und den vorderen Halter (gemäß Stückliste) am Glas (3 Bohrungen Ø16mm). Diese müssen in der gleichen Reihenfolge, wie oben gezeigt wird, zusammengebaut werden. Zwischen Glas und Metall

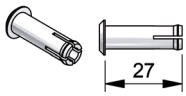
muss immer ein Weich-PVC Schlauchstück bzw. eine Weich-PVC Scheibe montiert werden. Achten Sie unbedingt auf die richtige Ausrichtung der Ösenköpfe (90° zur Wand) und ein Anzugsmoment von 16 N*m.



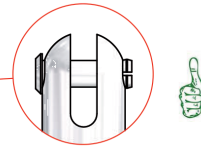
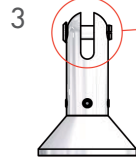
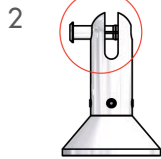
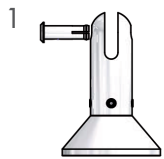
Positionieren der Glasscheibe

Die Glasscheibe mit den montierten Glashaltern kann nun, in einem Winkel von 90° zur Wand, in die unteren Wandbefestigungen (1981VA) eingeführt werden.

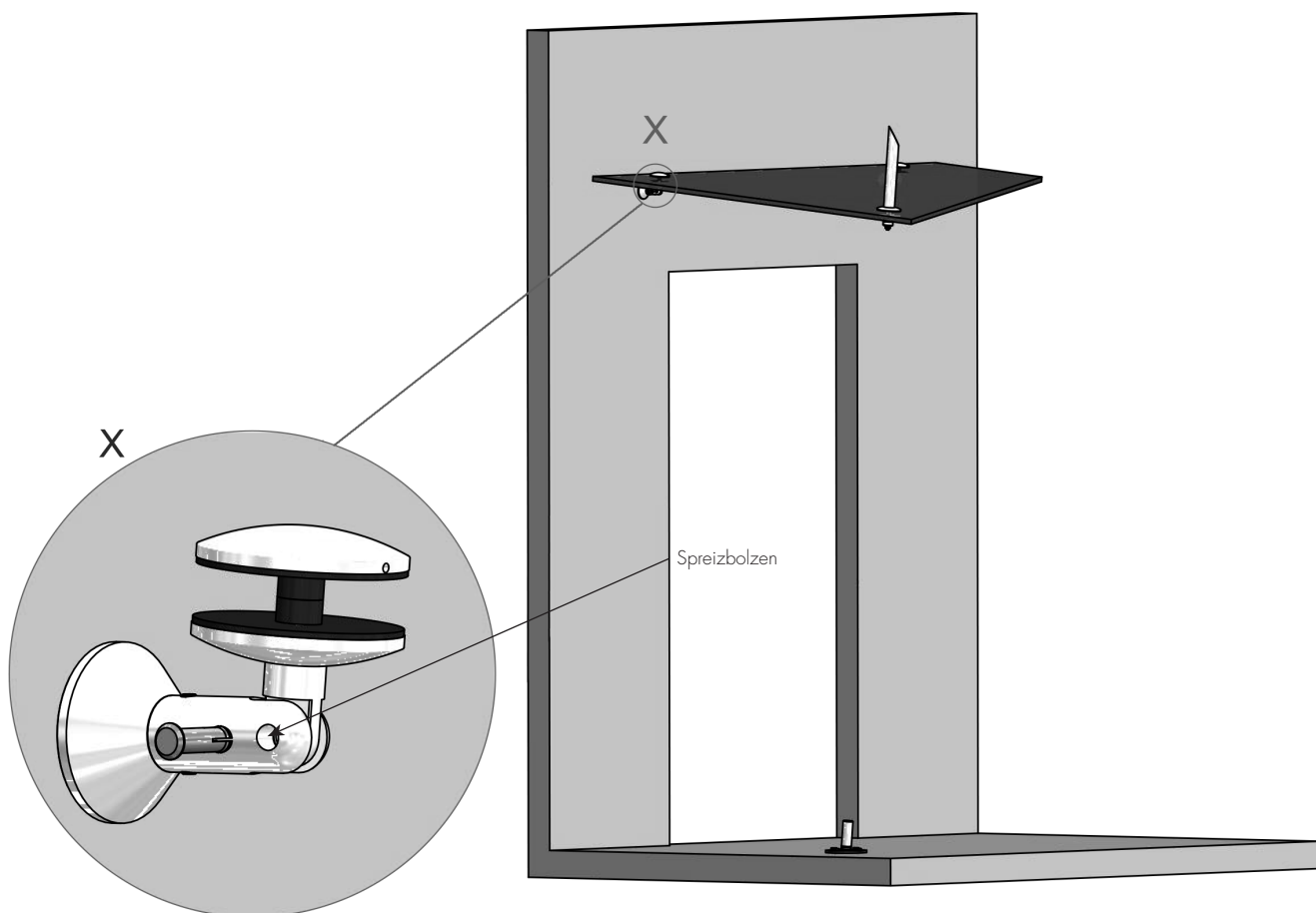
Montagehinweis für VD 1995VA



Spreizbolzen 1910-9VA4 (27mm)

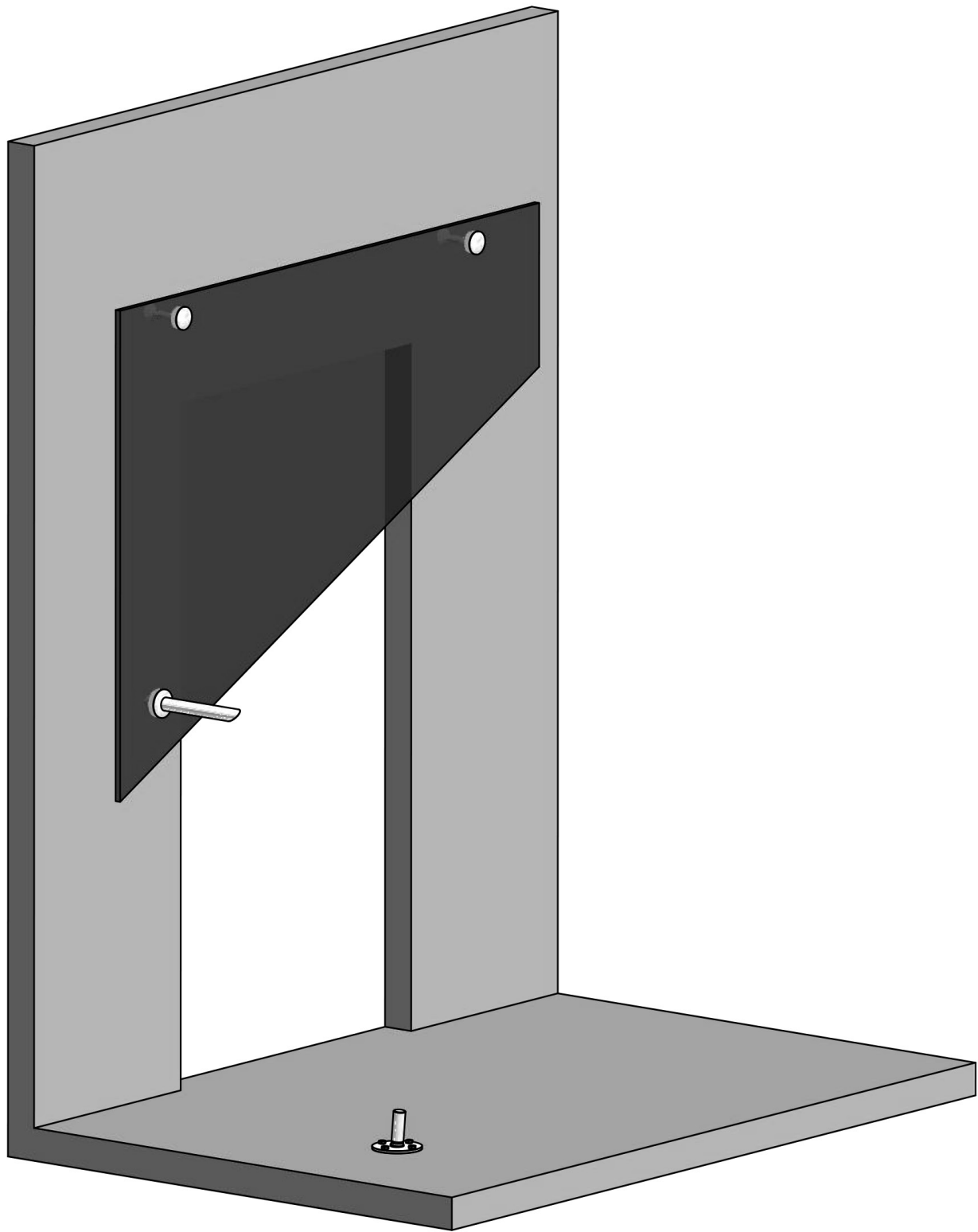


Montageschritt Spreizbolzen 1910-9VA (27mm) im oberen u. unteren Wandhalter 1981VA



Sicherung der Glasscheibe

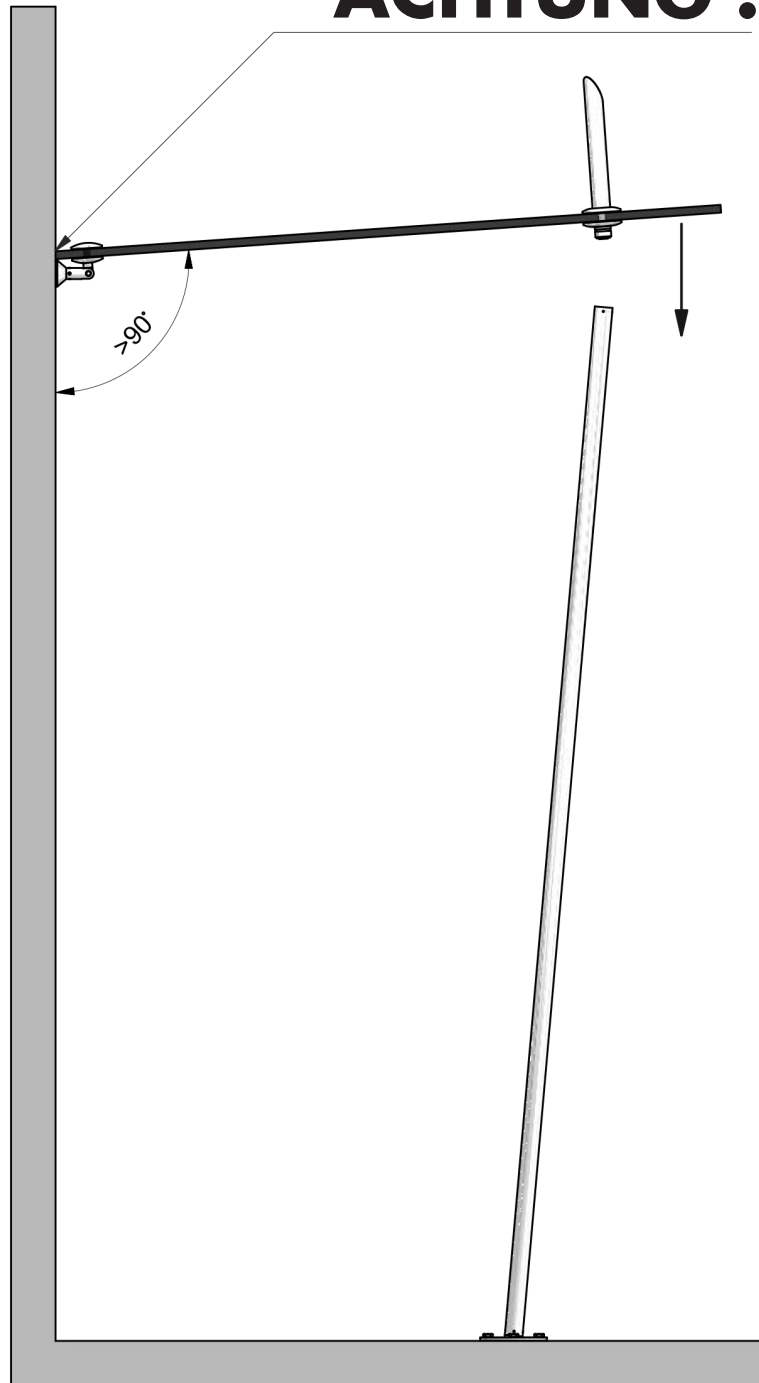
Nachdem die Scheibe positioniert wurde, müssen die Gabel- und Ösenverbindungen (1981VA und 1926VA-16) mittels Spreizbolzen auf beiden Seiten des Vordaches gesichert werden.



Montagevorbereitung der Stütze

Nun kann die Scheibe, wie in der oberen Abbildung zu sehen, lotrecht zum Boden in Ruhestellung gebracht werden.

ACHTUNG !

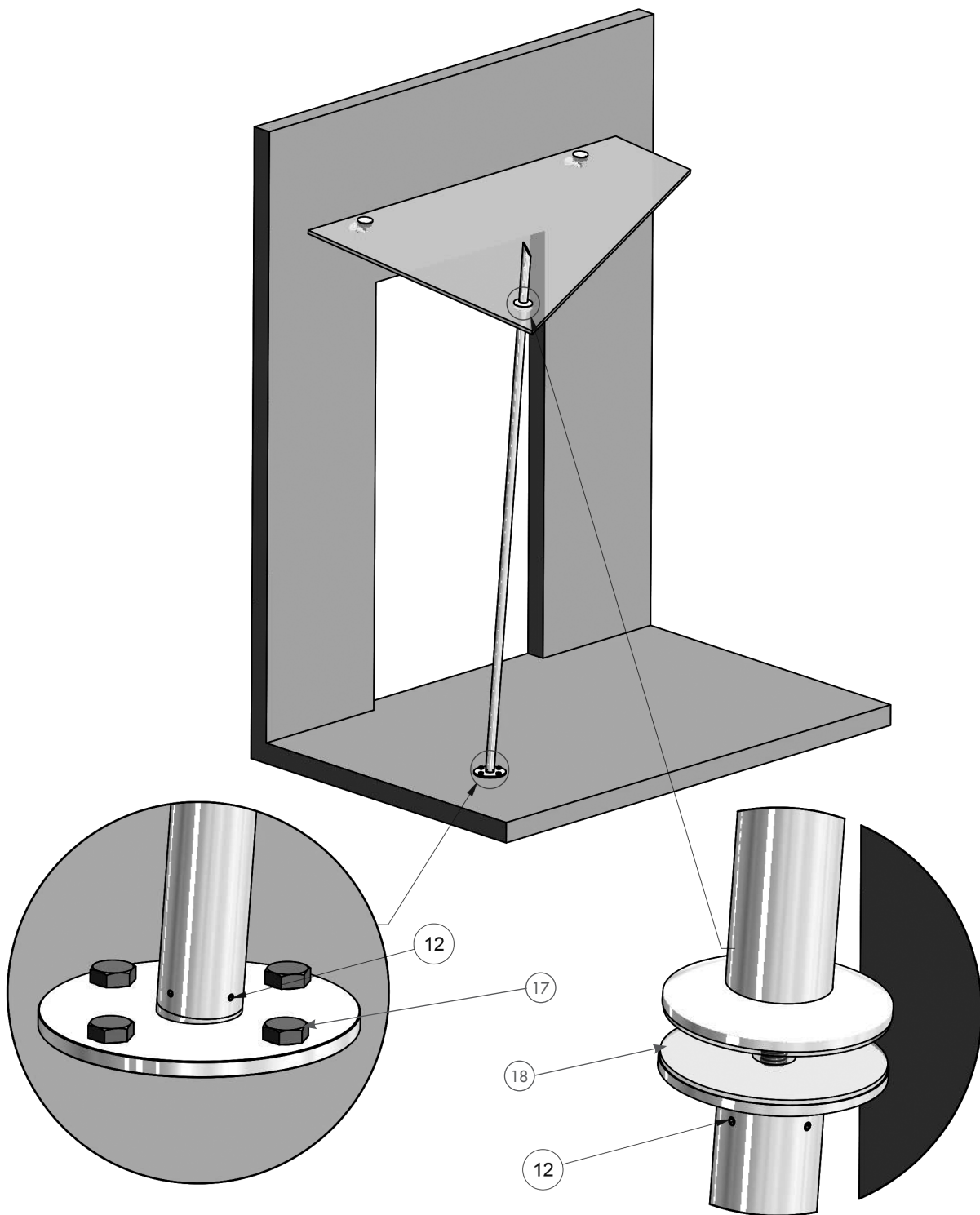


Montage der Stütze

Heben Sie die Scheibe an bis sie einen Winkel $>90^\circ$ zur Wand erreicht.

ACHTEN SIE DARAUF, DASS DIE SCHEIBE NICHT AN DIE WAND STÖSST !

Sie können jetzt die Stütze auf den Zapfen der Bodenbefestigung stecken, so dass im weiteren Verlauf die Scheibe vorsichtig abgesenkt und so positioniert werden kann, dass der Zapfen der vorderen Glasplattenbefestigung in die Stütze eingeführt werden kann.



Position	Stück	Art-Nr.	Beschreibung
12	8	S914A2D4x4	Gewindestift DIN 914 - M4 x 4 - A2
17	4	S931-1A2D12x50	Sechskantschraube DIN 931-1 - M12 x 50 - A2
18	2	1926va-16	Glasplattenhalter (Öse) für VSG16

Sicherung der Stütze

Die Stütze kann mit den mitgelieferten Gewindestiften (S914A2D4x4) mit dem unteren Bondeanker, sowie dem oberen vorderen Glasplatten-träger gegen Herausfallen gesichert werden.

Montageanleitung 1995VA

Bitte die Übereinstimmungserklärung ausfüllen und dem Bauherren übergeben!

Übereinstimmungserklärung des Montageunternehmens

Ergänzend zum Übereinstimmungsnachweis des Herstellers der Haltekonstruktion und der VSG-Scheiben, muss vom Montageunternehmen eine schriftliche Übereinstimmungserklärung erfolgen, dass die Ausführung des Vordachsystems den Bestimmungen dieser allgemeinen bauaufsichtlichen Zulassung entspricht und die Montage entsprechend der Montageanleitung der Firma Pauli + Sohn GmbH erfolgt ist.

Ausführung entsprechend der Montageanleitung durchgeführt.

Datum, Ort

Stempel/Unterschrift des Montageunternehmens

Empfangsbestätigung

Datum, Ort

Stempel/Unterschrift des Bauherren/Verantwortlichen



Version A.01/2016

Alle Bilder, technische Zeichnungen und deren Beschreibungen sind urheberrechtlich geschütztes Eigentum der Pauli + Sohn GmbH. Technische Maßangaben innerhalb des Kataloges sind unverbindlich. Konstruktionsänderungen sind vorbehalten. Bitte beachten Sie unsere Schutzrechte. Für Druckfehler und Irrtümer, die bei der Herstellung unterlaufen sind, ist jede Haftung ausgeschlossen.

www.pauli.de

Technischer Stand: September 2016

Edition A.01/ 2016

All images, technical drawings and descriptions are copyrighted property of the Pauli + Sohn GmbH. Technical measurements within the catalog are not binding and are subject to change. Any liability for printing errors which have occurred during the preparing of this brochure is excluded.

www.pauli.de

Technical status: September 2016