



Systemprofil für Bodenmontage System profile for floor mounting

1404E123-17-2500

1404E123-17-5000

1404E123-21-2500

1404E123-21-5000

Das Systemprofil darf nur mit warmem Wasser und einem weichen Tuch (z.B. Mikrofaser) feucht abgewischt und nachgetrocknet werden. Scharfe, aggressive, alkalische oder chlorhaltige Reiniger, Scheuermittel oder Lösungsmittel dürfen nicht verwendet werden. | The profile may only be cleaned with warm water and a soft cloth (for example microfiber). Strong, aggressive, alkaline or chlorinated cleaners, abrasive cleaner (for example steel wool) or solvents may not be used.



Pauli + Sohn GmbH

Industriestraße 20 • 51597 Morsbach Eisenstraße 2 • 51545 Waldbröl

Telefon: +49(0)2294-9803-0

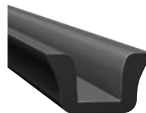
Telefon: +49(0)2291-9206-0



Stand: 02/2018

www.pauli.de

info@pauli.de



Systemprofil-Set
System profile Set

1x Grundprofil
basic profile

Klemmbacke
1400-10EPDM
clamping jaw

1x unteres Verglasungsprofil
lower glazing profile

2x oberes Verglasungsprofil
upper glazing profile

1404E123-17-2500

1404-1E123-17-2500

16x

1400-2EPDM-17-2500

2 x 2,5m 1400-6KU3

1404E123-17-5000

1404-1E123-17-5000

30x

1400-2EPDM-17-5000

2 x 5m 1400-6KU3

1404E123-21-2500

1404-1E123-21-2500

16x

1400-2EPDM-21-2500

2 x 2,5m 1400-6KU3

1404E123-21-5000

1404-1E123-21-5000

30x

1400-2EPDM-21-5000

2 x 5m 1400-6KU3

Für die Verbauung im Außenbereich muss je nach Anwendungsfall für eine fachgerechte Abdichtung und Entwässerung gesorgt werden. Die Abdichtung, Tropfkanten und Entwässerungssysteme müssen mit den Systemanbietern für Abdichtungssysteme, sowie den ausführenden Fachfirmen abgestimmt werden. Auch ist für eine ausreichende Entwässerung des Profils zu sorgen. Entsprechende Bohrungen hierfür sind je nach Profil bauseits anzubringen.

Depending on the application, a professional waterproofing and drainage system must be provided for outdoor installation. The waterproofing, drip edges and drainage systems must be coordinated with the system suppliers for waterproofing systems and the contractors. Sufficient drainage of the profile must also be ensured. Corresponding holes must be drilled on site, depending on the profile.

Zubehör | accessories

2



1400-3VA
Stift Ø5x30mm



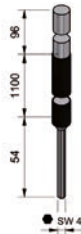
1413EPDM-6
1413EPDM-10
Glasabstandsichtung
Glass distance sealing
6/10mm



1400-10EPDM
Klemmbacken
clamping jaw



z.B. Fischer 501415
Dübel Fischer FAZ II
12/20 / A4
z.B. Fischer 501415
Fischer FAZ II dowel



Montagewerkzeug für
Verglasungsprofile
Assembly tool for
glazing profile

4x
je Reihenmontage
für 1402E123-21
per row installation
for 1402E123-21

1x je Glas-Fuge
1x per gap between
the glasses

bei zusätzlicher Belastung
weitere Klemmbacken
einfügen
(siehe auch Abschnitt 17)
When facing further load,
use another clamping jaw
(see also section 17)

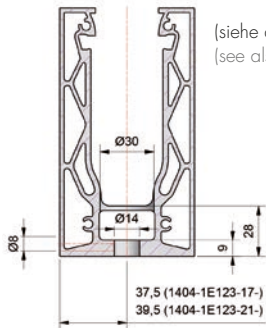
9x
1402E123-17-2500
17x
1402E123-17-5000
9x
1402E123-21-2500
17x
1402E123-21-5000
(siehe auch Abschnitt 17)
(see also section 17)



1x 1412ST8

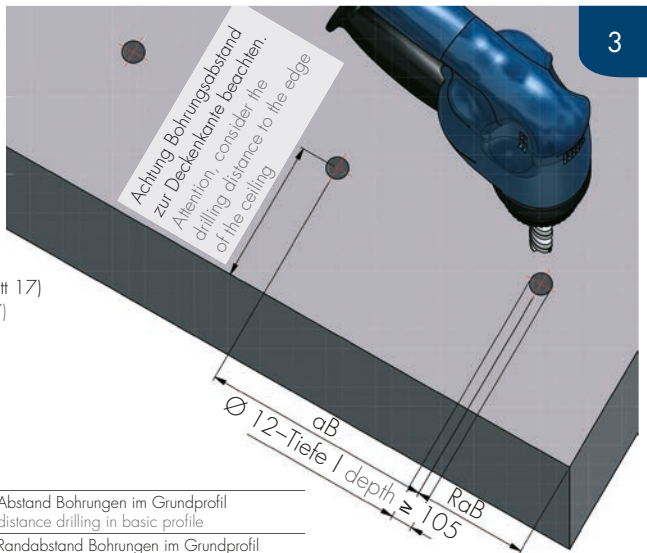
Bohrungen im Grundprofil
drillings in basic profile

Grundprofil basic profile	aB	RaB
1404-1E123-17-2500	19x 125	62,5
1404-1E123-17-5000	39x 125	62,5
1404-1E123-21-2500	19x 125	62,5
1404-1E123-21-5000	39x 125	62,5




aB Abstand Bohrungen im Grundprofil
distance drilling in basic profile

RaB Randabstand Bohrungen im Grundprofil
edge distance drilling in basic profile




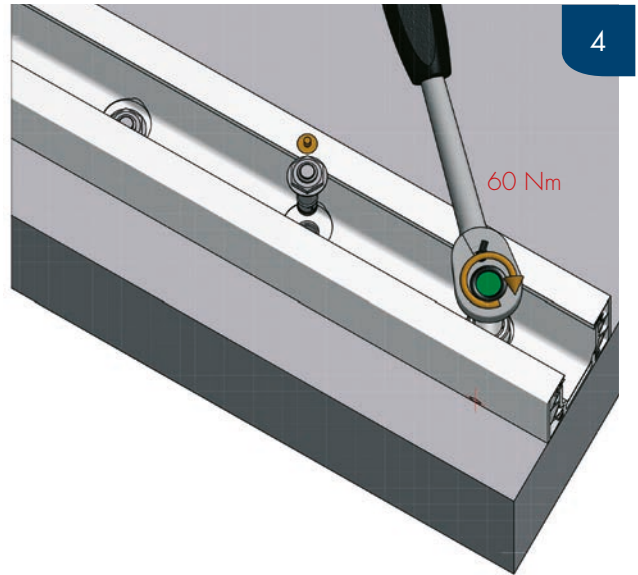
3


 Unterkonstruktion Bohren:
z.B. Beton C20/C25
z.B. Dübel Fischer FAZ II 12/20 A4
minimale Randabstände nach Zulassung beachten

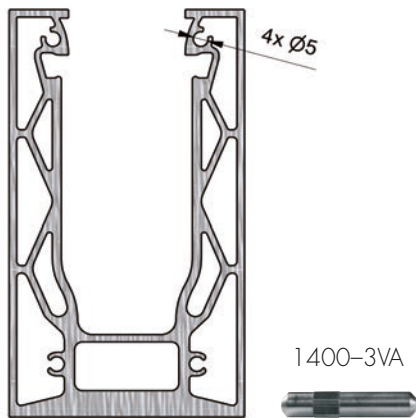
 Substructure drillings: e.g. concrete C20/C25
e.g. Fisher FAZ II 12/20 A4 dowel
please take the minimum edge distance according to the building approval into consideration




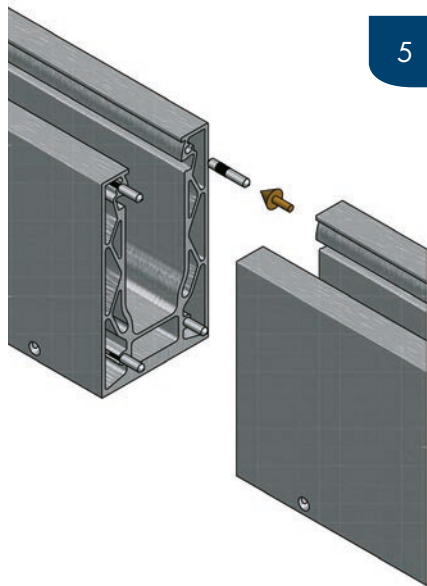
 Grundprofil befestigen:
z.B. Beton C20/C25
z.B. Dübel Fischer FAZ II 12/20 A4




 Fix basic profile:
e.g. concrete C20/C25
e.g. Fisher FAZ II 12/20 A4 dowel



 Reihenmontage des Grundprofil:
In das linke Grundprofil werden vier Stifte Ø5x30mm (1400-3VA) eingeschlagen. Dann kann das rechte Grundprofil aufgesteckt werden.



 Installation in a row of the basic profile:
Insert 4 pcs PIN 5x30mm 1400-3VA in the left basic profile. Afterwards, attach the right basic profile.

Entwässerungsbohrungen im unteres Verglasungsprofil
draining holes in lower glazing profile

Systemprofil System profile	aE	RaE
1404-1E123-17-2500	1x 742 1x 867 1x 742	58
1404-1E123-17-5000	2x 992 1x 867 2x 992	58
1404-1E123-21-2500	1x 742 1x 867 1x 742	58
1404-E123-21-5000	2x 992 1x 867 2x 992	58

aE Abstand Entwässerungsbohrung im unteres Verglasungsprofil
distance draining holes in lower glazing profile

RaE Randabstand Entwässerungsbohrung im unteres Verglasungsprofil
edge distance draining holes in lower glazing profile



 Montage unteres Verglasungsprofil:
An den Entwässerungsbohrungen unterbrechen.

 installation of the lower glazing profile:
interrupt at the draining holes.



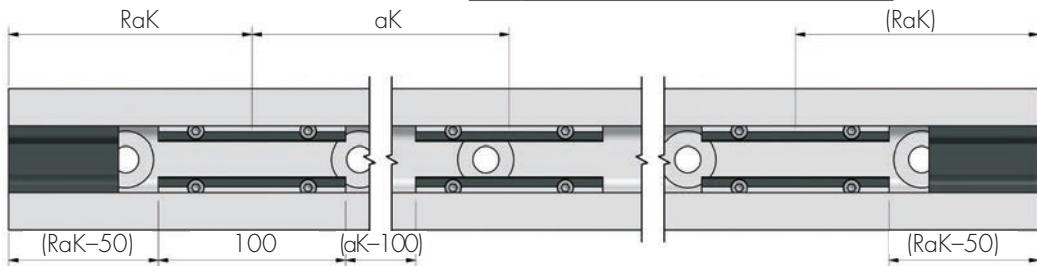
(siehe auch Abschnitt 17)
(see also section 17)

Klemmbacken im Systemprofil clamping jaws in System profile

Grundprofil Grundprofil	aK	RaK
1404-1E123-17-2500	7x 320	130
1404-1E123-17-5000	14x 340	120
1404-1E123-21-2500	7x 320	130
1404-1E123-21-5000	14x 340	120

aK Abstand Klemmbacken im Systemprofil
distance clamping jaws in profile

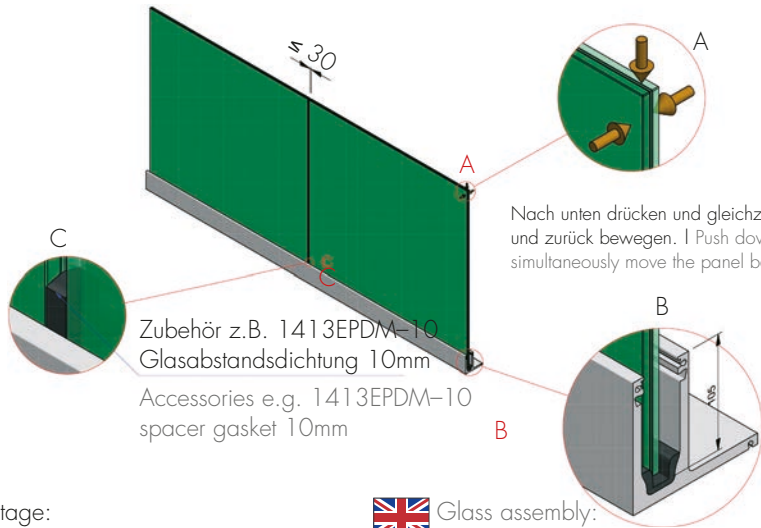
RaK Randabstand Klemmbacken im Systemprofil
edge distance clamping jaws in profile



Klemmbacken 1400-10EPDM einhängen:
Von oben in die Nut einführen und gegenüber-
liegend einhängen.



hang in the clamping jaws.:
Insert from the top in the groove and mount
each other on the opposite side.



Nach unten drücken und gleichzeitig etwas vor und zurück bewegen. | Push downwards and simultaneously move the panel back and forth.

Zubehör z.B. 1413EPDM-10
Glasabstandsichtung 10mm

Accessories e.g. 1413EPDM-10
spacer gasket 10mm



Glas Montage:

Zur Montage das Gleitmittel Caramba 6136001 verwenden Pauli Art.Nr: 1024520CTP. Unteres Verglasungsprofil und Klemmbacken einsprühen. Vorsichtig oben das Glas bewegen bis es sich nicht weiter senkt. Je nach Glastoleranz bleibt ein Luftspalt von ca. 2-8mm zwischen Glaskante und unterem Verglasungsprofil.



Glass assembly:

Use the assembly lubricant art.no. 1024520CTP from Pauli when inserting the glass panel. First spray the lower glazing profile and clamps. Carefully push the glass on the upper edge back and forth until it does not slide downwards any further. Depending on the glass tolerance, there will be a gap of approx. 2-8mm between the edge of the glass and lower glazing profile.

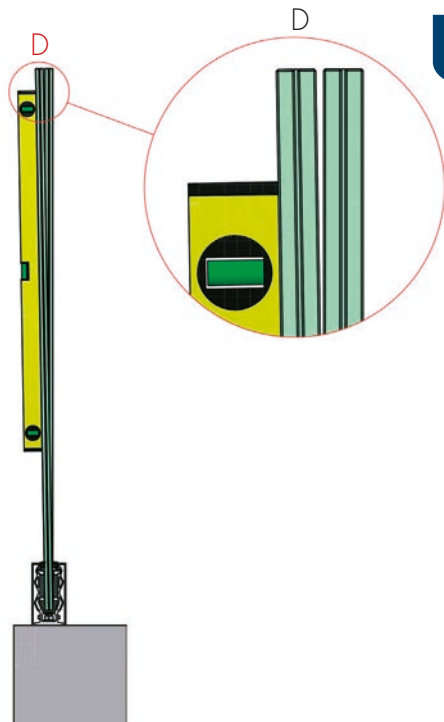


Glas ausrichten mit Montagewerkzeug 1412ST8:

Die Klemmbanken 1400-10EPDM abwechselnd anziehen bzw. lösen bis das Glas senkrecht steht.




Align the glass with the installation tool Kat B 1412ST8: Tighten / loosen the clamping jaws 1400-10EPDM alternately until the glass is vertical.



 Glas festklemmen mit Montagewerkzeug 1412ST8:

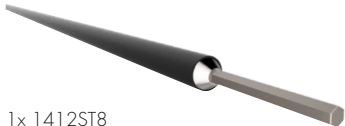
Die Schrauben der Klemmbacken 1400-10EPDM sollten abwechselnd angezogen werden.

Maximales Drehmoment 15Nm.

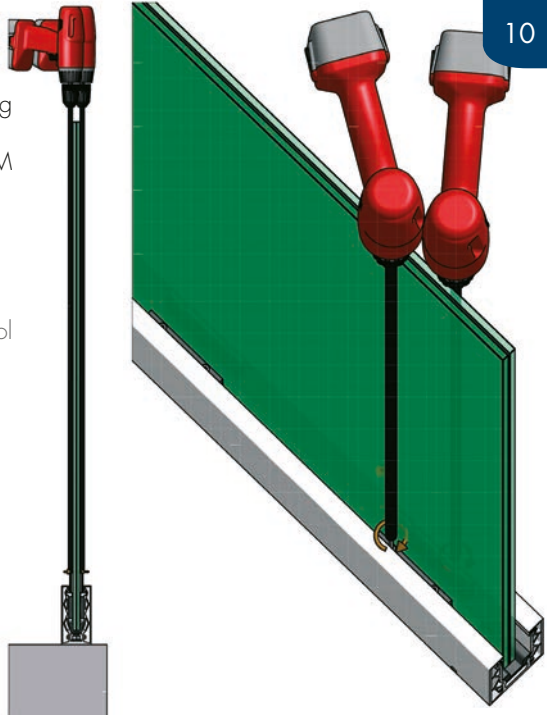
 clamp the glass with installation tool Kat B 1412ST8:

Tighten the screws in the clamping jaws 1400-10EPDM alternately.


Maximum bolting torque of 15Nm.

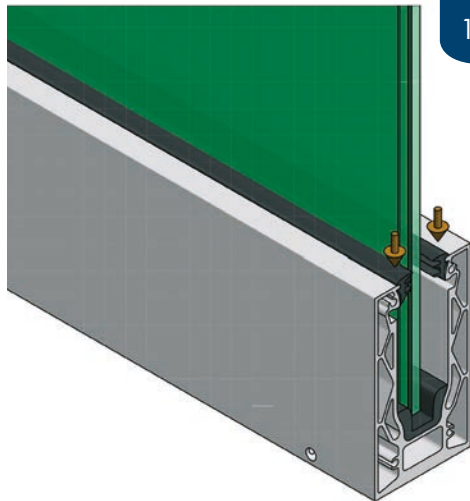



1x 1412ST8

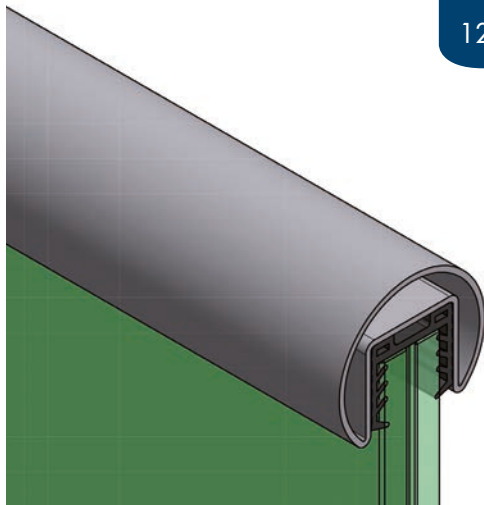






 Montage oberes Verglasungsprofil:
Zur leichteren Montage das Gleitmittel Caramba 6136001 verwenden Pauli Art.Nr: 1024520CTP. Wir empfehlen das obere Verglasungsprofil nicht zu stückeln.




 installation of the upper glazing profile:
For easier installation use the lubricant Caramba 6136001 – Pauli Art no. 1024520CTP. We recommend not to cut the upper glazing profile into pieces.



 Montage des Handlaufs entsprechend seiner Montageanleitung: z.B. Nutrohr 10213642A4 mit Elastomer-Profil
 Zur leichteren Montage das Gleitmittel Caramba 6136001 verwenden Pauli Art.Nr: 1024520CTP.

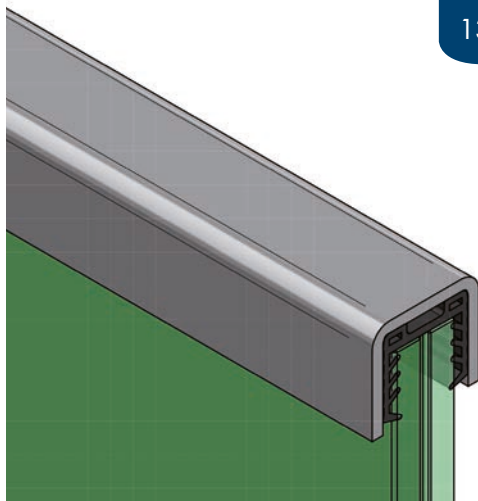
 Installation of the handrail according the assembly instruction: e.g. grooved tube 10213642A4 with elastomer profile
 For easier installation use the lubricant Caramba 6136001 – Pauli Art no. 1024520CTP.




 Montage des U-Profil entsprechend seiner Montageanleitung:

z.B. U-Profil 27x30x27x3mm 5022VA4-5M mit Elastomer-Profil

Zur leichteren Montage das Gleitmittel Caramba 6136001 verwenden Pauli Art.Nr: 1024520CTP.



 Installation of the u-profile according the assembly instruction:


e.g. u-profile 27x30x27x3mm 5022VA4-5M with elastometer profile

For easier installation use the lubricant Caramba 6136001 – Pauli Art no. 1024520CTP.

 Montage des Kantenschutz für ungeschützte Glaskanten entsprechend seiner Montageanleitung:

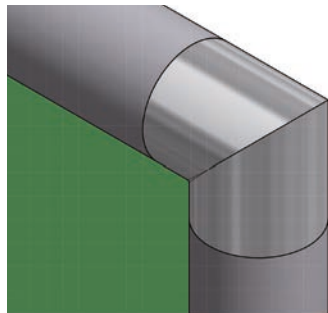
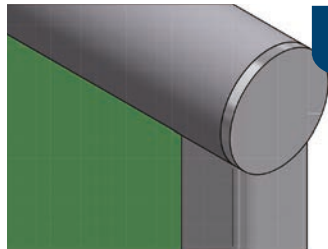
z.B. U-Profil 27x30x27x3mm 5022VA4-5M mit Elastomer-Profil

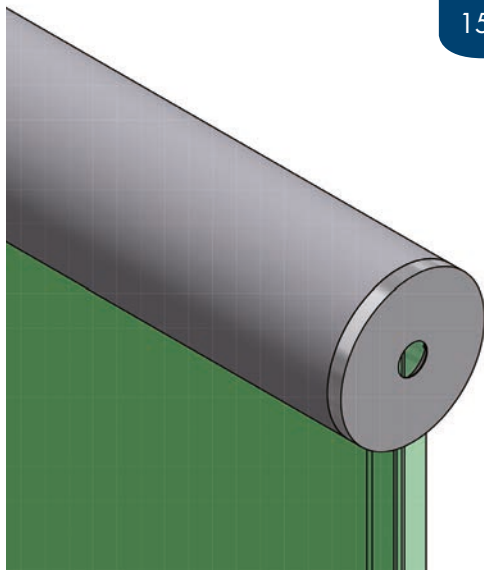
Alternativ wie Handlauf mit Nutrohr 10213642A4 mit Elastomer-Profil und Rohrverbinder für Nutrohr 42,4mm, vertikal 10213742A4


 Installation of the edge protection for unprotected glass edges according to the assembly instruction:


e.g. u-profile 27x30x27x3mm 5022VA4-5M with elastomer profile

alternatively handrail with grooved tube 10213642A4 with elastomer profile and tube-connector for grooved tube 42,4mm, vertical 10213742A4





 Aussteifung des Handlaufs Nutrohr
10213642A4 an der Wand:
z.B. Wandanschluss für Nutrohr 10233842A4

 In order to brace the handrail, fix the grooved
tube 10213642A4 to the wall, e.g. wall
connector for grooved tube 10233842A4



Hinweise für Montage Maße !

Als Beispiel werden folgende Randbedingungen (siehe Typenstatik für cp-1404 Nr. 1712041-2) für die Brüstung in der Montageanleitung angenommen.

Brüstungskategorie = B.2

Breite b = 2.500mm

Höhe h = 1.100mm

Holmlast H_k = 0,5kN/m

Windlast w_k = 0,0kN/m² für den Innenbereich

Handlauf = Nutrohr

Untergrund = Stahlbeton C20/C25

VSG aus ESG 2x 8mm

max. Achsabstand der Klemmbacken am Glas a 500mm

Anker Fischer FAZ II 12/20 A4

Eine vollständige Bemessung auch anderer Randbedingungen kann mit Hilfe der Typenstatik für cp-14040 Nr. 1712041-2 erstellt werden.



Tips for installation dimensions !

The following boundary conditions will be assumed in the assembly manual for a balustrade.

Category = B.2

Width b = 2.500mm

Height h = 1.100mm

Beam load H_k = 0,5kN/m

Wind load w_k = 0,0kN/m² for indoor usage

Handrail = grooved tube

Substructure = reinforced concrete C20/C25

Tempered glass made from ESG 2x 8mm

max. distance of axles of the clamping jaws at the glass a 500mm

Anchor Fischer FAZ II 12/20A4

A complete dimensioning for other boundary conditions can also be created with thy type statics for cp-1400 number 1712041-2.



Ganzglasgeländer mit freier Glaskante nach AbZ **Glass balustrades without edge protection** according to National Technical Certificate

Die Erteilung einer Allgemeinen bauaufsichtlichen Zulassung für Ganzglasgeländer ohne lastabtragenden Holm und ohne Kantenschutz ist in Deutschland einmalig. Die Systemprofile 1400/1402/1403/1404 lassen sich mit freier Glaskante ohne weitere Nachweise verbauen.

Für die problemlose Verbauung der CP-Profilsysteme ohne Kantenschutz liegen entsprechende statische Berechnungen vor. Empfohlene Glasmaße entnehmen Sie bitte der folgenden Tabelle. Zum Einsatz kommt VSG aus 2 x 10 mm TVG mit 1,52 mm SentryGlas®.

The issuing of the National Technical Certificate for Frameless Glass Balustrades Systems without load to be transferred via handrail support and edge protection is unique in Germany. The system profiles 1400 / 1402 / 1403 / 1404 may be installed with free glass edge and without further verifications or certifications.

Our cp profiles can now be installed without edge protection. Tests have been successfully done and static calculations are available. Panel widths are to correspond with the height as shown in the table. The panel is a LSG made of 2 x 10 mm heat-strengthened glass with 1,52mm SentryGlas® interlayer.



Empfehlung | Recommendation

Scheibenhöhe Glass height	min. Scheibenbreite min. glass width	Glasaufbau Glass structure
900 mm	1200 - 3000 mm	21,52 mm
1000 mm	1400 - 3000 mm	
1100 mm	1600 - 3000 mm	



Pauli + Sohn GmbH

Industriestraße 20 • 51597 Morsbach Eisenstraße 2 • 51545 Waldbröl

Telefon: +49(0)2294-9803-0

Telefon: +49(0)2291-9206-0



Stand: 02/2018

www.pauli.de

info@pauli.de