



Schwerlast-Anschlagtürband P1300 | heavy-duty striker door hinge P1300

Modell: Glas-Wand 90°
model: glass-wall 90°

einseitig mindestens 90° nach außen hin öffnend
opening at least 90° outwards

Glasdicke | glass thickness:
8/10/12 mm

verdeckte Verschraubung mit Abdeckkappe
concealed screws with cover cap

Tragfähigkeit (2 Bänder):
max. zulässiges Gewicht: 70 kg
max. Türflügelbreite: 1200 mm
max Türflügelhöhe: 2700 mm
load capacity (2 hinges):
max. permissible weight: 70 kg
max. door panel width: 1200 mm
max door panel height: 2700 mm

einseitige Wandlasche mit Langlochverstellung
one-sided wall bracket with elongated hole adjustment

Nulllage einstellbar
adjustable closed position

Die Duschbeschläge dürfen nur mit warmen Wasser und einem weichen Tuch feucht abgewischt und nachgetrocknet werden. Scharfe, aggressive, alkalische oder chlorhaltige Reiniger, Scheuermittel oder Lösungsmittel dürfen nicht verwendet werden. Die Tür muss während der Reinigung mit einer Hand festgehalten werden, um ein Überdrücken zu verhindern. | The hinges may only be cleaned with warm water and a soft, wet cloth. Sharp, aggressive, alkaline or chloric cleaners, scrubbing or solvent cleaners may not be used. The door must be held with one hand during cleaning to prevent it from being over opened.



Pauli + Sohn GmbH

Industriestraße 20
51597 Morsbach
Telefon: +49(0)22 94-98 03-0

Eisenstraße 2
51545 Waldbröl
Telefon: +49(0)22 91-92 06-0

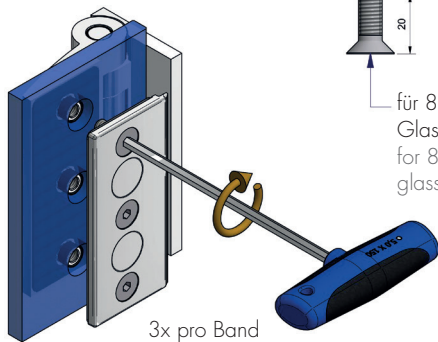


Stand: 12/2020

www.pauli.de
info@pauli.de


Bitte bei der Montage die Zapfen des Beschlages mittig in den Glasbohrungen positionieren, um den größtmöglichen Verstellbereich für die Einstellung der Dusche zu gewährleisten. Benötigtes Werkzeug: Sechskantschlüssel SW5mm


When installing the hinges, please position the threaded studs in the middle of the glass holes in order to obtain the largest possible adjustment range for setting the shower. Required tool: Hexagon driver 5mm

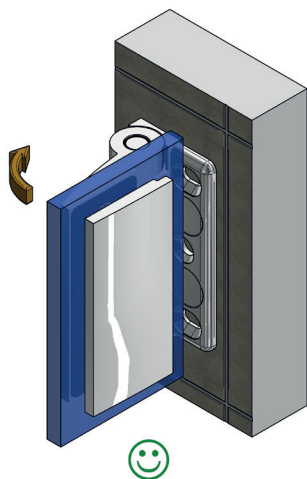
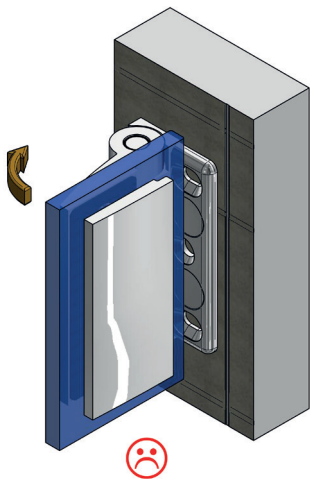



für 8, 10 und 12mm
Glas (beiliegend)
for 8, 10 and 12mm
glass (included)


3x pro Band
3x per hinge
max. 25 N·m


 Wechselweise bis zum Erreichen des max. Anzugsmomentes von 25 N·m anziehen. Nach ca. 15 Minuten noch einmal wechselseitig auf das max. Anzugsmoment nachziehen.


 Tighten alternately until the max. tightening torque of 25 N·m is reached. After approx. 15 minutes, tighten again alternately to the max. tightening torque.

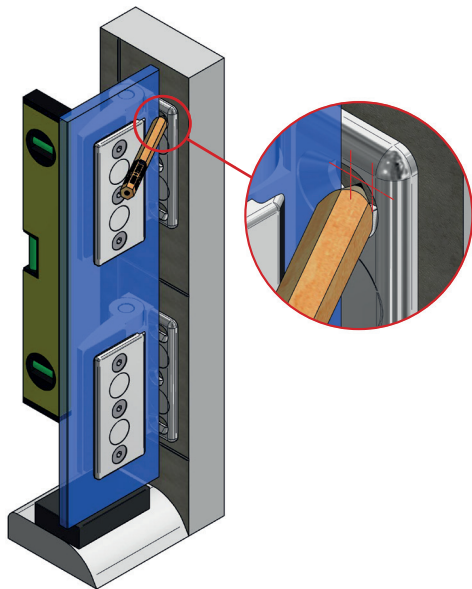



 Um ein Kippen der Drehachse zu verhindern, sollte das Duschtürband immer vollflächig auf einer Fliese montiert werden!

 In order to prevent the axis of rotation from tilting, the shower door hinge should always be fully mounted on one tile!

 Aufsetzen des Türflügels auf den Wannen- bzw. Duschbändernd mit den vormontierten Duschköpfen um die Position der Bohrungen für die Wandlaschen anzuzeichnen. Um den späteren Abstand für die untere Dichtungslösung sicherzustellen, sollte der Türflügel mit Montageklötzen in der Höhe des beabsichtigten Abzugsmasses unterklotzt werden.

 Place the door panel on the edge of the tub or shower base with the pre-assembled shower hinges to mark the position of the holes for the wall brackets. In order to ensure the correct distance for the lower sealing solution, the door panel should be rested on mounting blocks in the same height as the the intended deduction dimension.



 **Wichtig:** Schrauben und Dübel müssen an die jeweilige bauliche Situation angepasst sein!

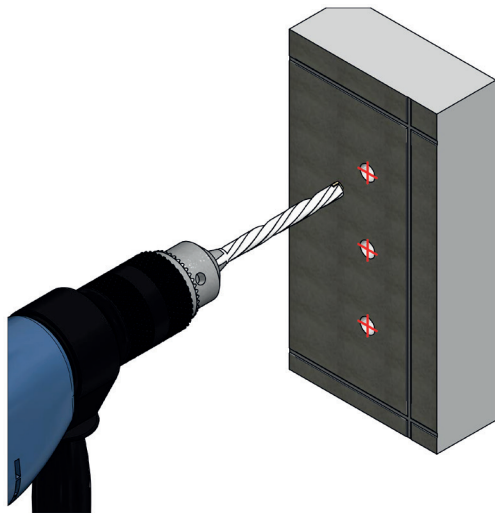
Der Bohrer ist entsprechend der Größe der Dübel zu wählen. Die Schrauben sollten aus Edelstahl A2 oder A4 bestehen und einen Senkkopfdurchmesser von min. 13,5 mm und max. 16 mm aufweisen.

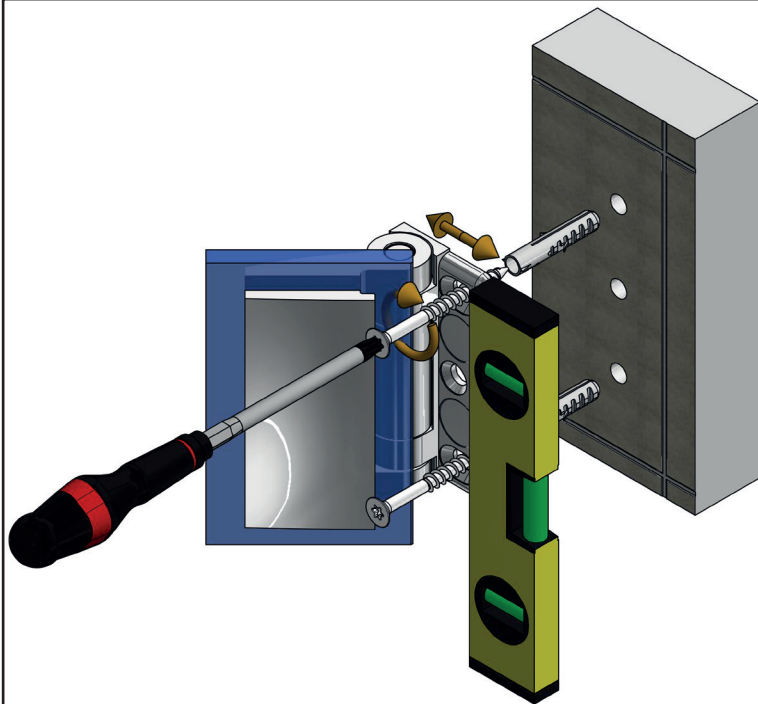
Bitte die entsprechende Kopfhöhe prüfen, so dass die Schrauben das Befestigen der Abdeckbleche 8940-18ZN, am Ende der Duschenmontage, nicht behindern.

 **Important:** Screws and dowels must be adapted to the respective structural situation!

The drill bit must be selected according to the size of the dowels. The screws should be made of stainless steel A2 or A4 and have a countersunk head diameter of min. 13.5 mm and max. 16 mm.

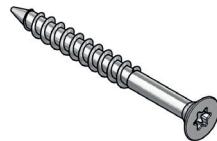
Please check the corresponding head height so that the screws do not obstruct the fixing of the cover plates 8940-18ZN at the end of the shower installation.






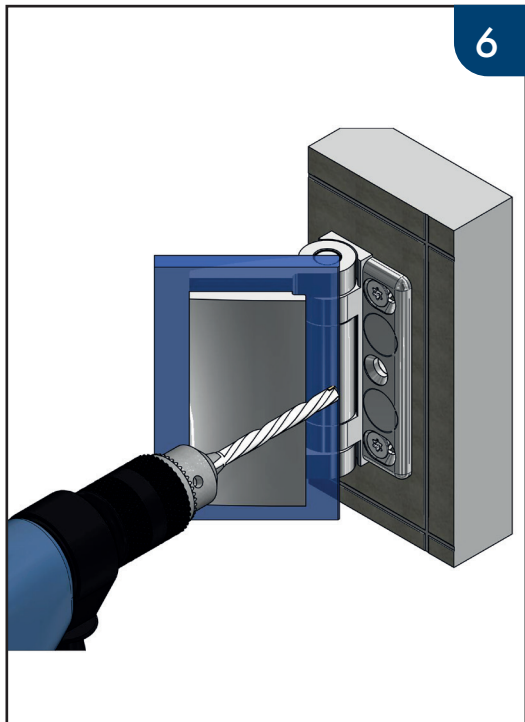
3x pro Band
z.B. Z100VA (8x80)
od. Z101VA (8x100)

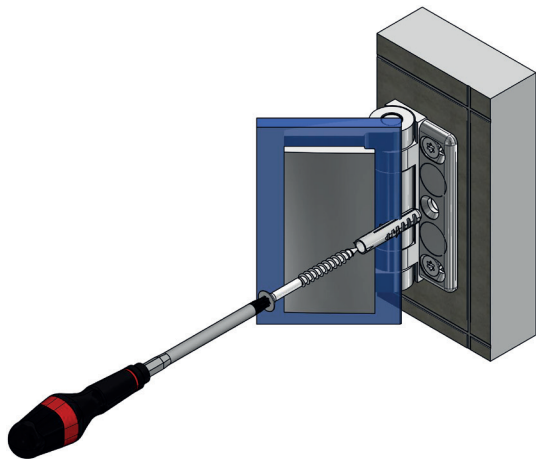
3x per hinge
ex. Z100VA (8x80)
or Z101VA (8x100)



 Ist die Dusche fertig aufgebaut und ausgerichtet, können die Bänder endgültig fixiert werden. Das Duschband ist so konstruiert, dass die Befestigungsbohrung mit einem 10-mm-Bohrer im montierten Zustand ausgeführt werden kann.

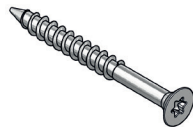
 Once the shower is fully assembled and aligned, the hinges can now be fully fastened. The shower hinge is designed so that the securing hole (center hole) can be drilled with a 10 mm bit while assembled.







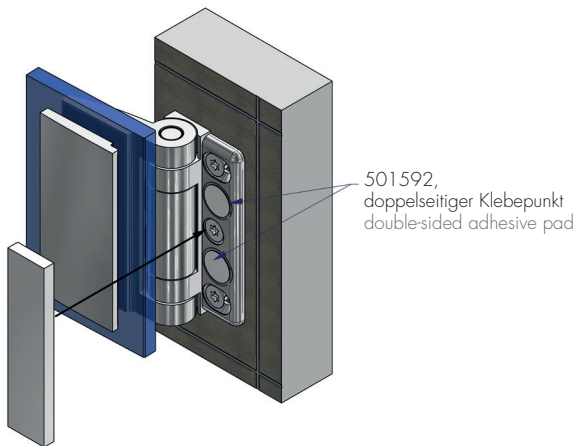
3x pro Band
z.B. Z100VA (8x80)
od. Z101VA (8x100)


3x per hinge
ex. Z100VA (8x80)
or. Z101VA (8x100)




 **Wichtig:** Schrauben und Dübel müssen an die jeweilige bauliche Situation angepasst sein! Der Bohrer ist entsprechend der Größe der Dübel zu wählen. Die Schrauben sollten aus Edelstahl A2 oder A4 bestehen und einen Senkkopfdurchmesser von min. 13,5 mm und max. 16 mm aufweisen. Bitte die entsprechende Kopfhöhe prüfen, so dass die Schrauben das Befestigen von Abdeckblech 8940-18ZN, am Ende der Duschenmontage, nicht behindert.

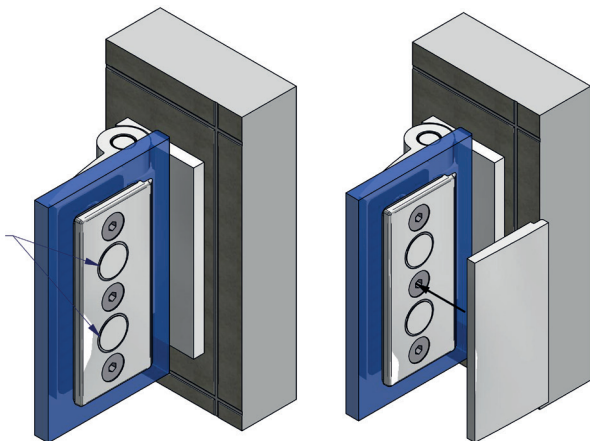
 **Important:** Screws and dowels must be adapted to the respective structural situation! The drill bit must be selected according to the size of the dowels. The screws should be made of stainless steel A2 or A4 and have a countersunk head diameter of min. 13.5 mm and max. 16 mm. Please check the corresponding head height so that the screws do not obstruct the fixing of the cover plates 8940-18ZN at the end of the shower installation.





 Zur Fixierung der Abdeckkappe 8940-18ZN liegen den Beschlägen doppelseitige Klebepunkte, Best.-Nr. 501592, bei.

 To affix the 8940-18ZN cover cap, the hinges are supplied with double-sided adhesive pads, order no. 501592.


501592,
doppelseitiger Klebepunkt
double-sided adhesive pad

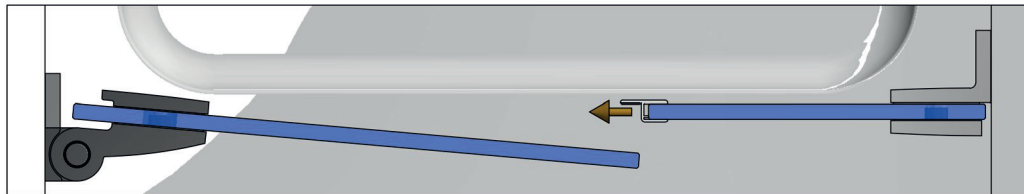



 Zur Fixierung der Abdeckkappen 8960-4ZN liegen den Beschlägen doppelseitige Klebepunkte, Best.-Nr. 501592, bei. Diese werden zuerst in die Vertiefungen der Gegenplatte geklebt und dann wird die Abdeckkappe auf die Gegenplatte geklebt.

 For fixing the 8960-4ZN cover caps, the hinges are supplied with double-sided adhesive pads, order no. 501592. These are first affixed in the recesses of the counter plate and then the cover cap is affixed to the counter plate.

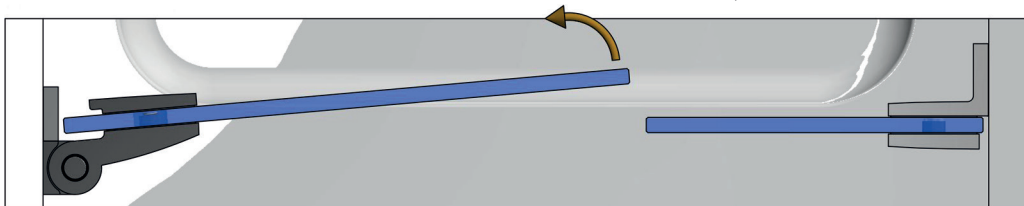
 Im ersten Schritt, Türe öffnen und Anschlagprofil abziehen.

 In the first step, open the door and remove the striker profile.



 Im zweiten Schritt, Türe leicht über Nullpunkt stellen.

 In the second step, position the door slightly farther than the closed position.

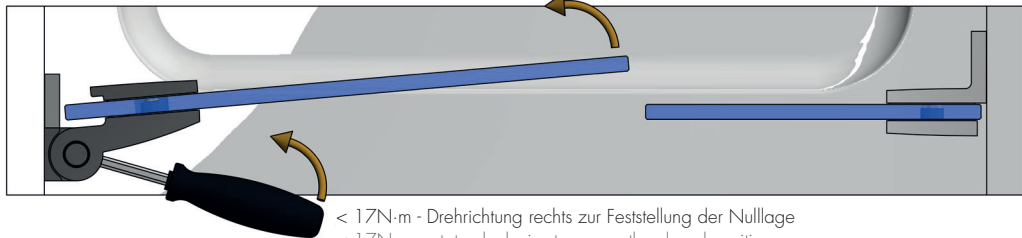




Im dritten Schritt, Nulllage feststellen.



In the third step, secure the closed position.



Achtung: Feststellschraube (Innensechskant, SW5) zur Nulllageneinstellung erst nach vollständiger Montage der Dusche anziehen. Nach ca. 15 Minuten die Feststellschraube noch einmal auf das max. Drehmoment von 17N·m nachziehen.

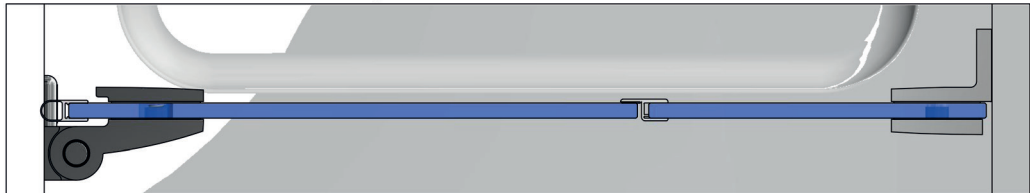
Attention: Do not tighten the locking screw (hexagon socket, 5mm) for setting the closed position until the shower has been completely installed. After approx. 15 minutes, tighten the locking screw again to the max. torque of 17N·m.

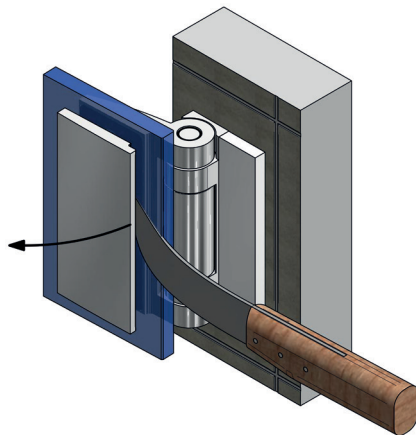



Im vierten Schritt, Türe öffnen, Anschlagprofil aufstecken und Türe wieder schließen.




In the fourth step, open the door, attach the striker profile and close the door again.

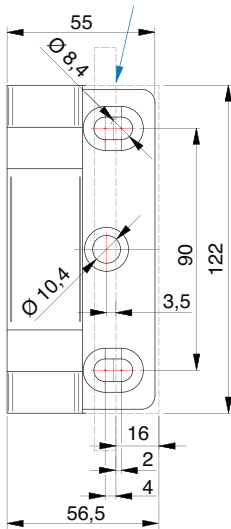




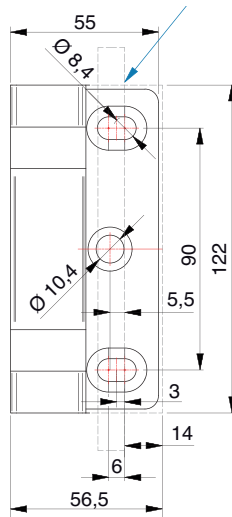
 Hinweis zur Demontage der Abdeckkappen.
Führen Sie bitte eine stabile, breite Klinge (z.B. Bleimesser) in den Spalt zwischen Gegenplatte und Abdeckkappe ein und hebeln die Abdeckkappe unter gleichzeitigem Nachführen des Messers ab.

 Note on removing the cover caps. Insert a stable, wide blade (e.g. lead knife) into the gap between the counter plate and the cover cap and pry the cover cap while simultaneously guiding the knife.

Glasbezugskante (Innenseite
 Glas bei 8 mm Glas)
 glass reference edge inner panel
 with 8 mm glass)



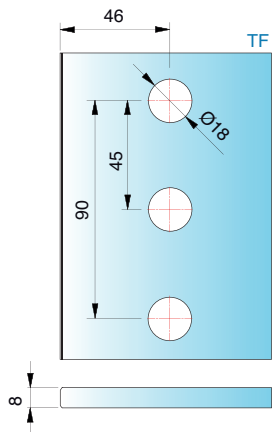
Glasbezugskante (Innenseite Glas
 bei 10 mm Glas)
 glass reference edge inner panel
 with 10 mm glass)





Bemäßung Wandlasche

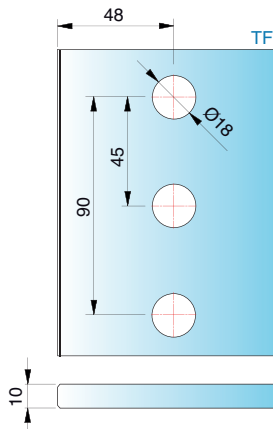


Dimensions of the wall bracket



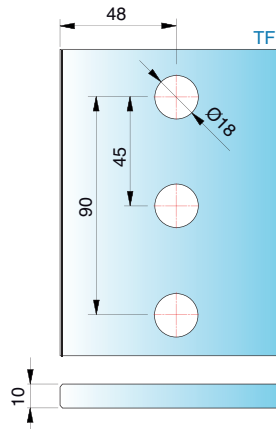
 Glasbearbeitung für 8mm Glas mit Dichtprofil 8842KU0-8

 Glass processing for 8mm glass with sealing profile 8842KU0-8



Glasbearbeitung für 10mm Glas mit Dichtprofil 8864KU0-12

Glass processing for 10mm glass with sealing profile 8864KU0-12



Glasbearbeitung für 10mm Glas mit Dichtprofil 8876KU0-12

Glass processing for 10mm glass with sealing profile 8876KU0-12



Pauli + Sohn GmbH

Industriestraße 20
51597 Morsbach
Telefon: +49(0)22 94-98 03-0

Eisenstraße 2
51545 Waldbröl
Telefon: +49(0)22 91-92 06-0



Stand: 12/2020

www.pauli.de
info@pauli.de