



Pendeltürband mit Hebe-Senkfunktion PAVONE

shower swing door hinge with raise and lowering mechanism PAVONE

Modell: Glas-Wand 90°,
flächenbündig
model: glass-wall 90°,
flush

links bzw. rechts montiert, beidseitig öffnend
mounted on the left or right, opening outwards
on both sided

Glasdicke | glass thickness:
8/10 mm

Tragfähigkeit (2 Bänder):
36 kg entsprechen einem Glastürlügel von
900 x 2000 mm bei einer Glasdicke von 8 mm
load capacity (2 hinges):
36 kg corresponds to a glass door of
900 x 2000 mm with a glass thickness of 8 mm

Die Duschbeschläge dürfen nur mit warmen Wasser und einem weichen Tuch feucht abgewischt und nachgetrocknet werden. Scharfe, aggressive, alkalische oder chlorhaltige Reiniger, Scheuermittel oder Lösungsmittel dürfen nicht verwendet werden. | The hinges may only be cleaned with warm water and a soft, wet cloth. Sharp, aggressive, alcalic or chloric cleaners, scrubbing or solvent cleaners may not be used.



Pauli + Sohn GmbH

Industriestraße 20

51597 Morsbach

Telefon: +49(0)22 94-98 03-0

Eisenstraße 2

51545 Waldbröl

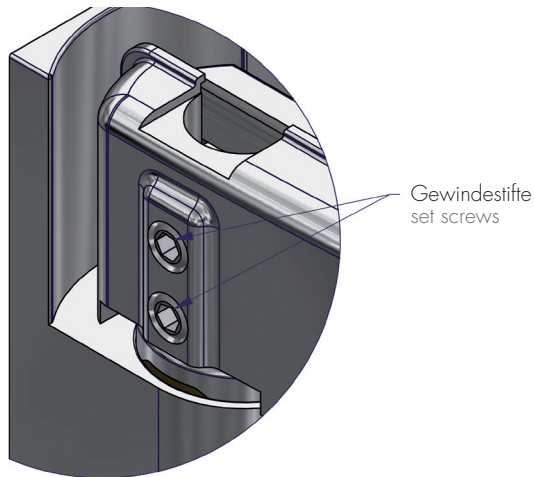
Telefon: +49(0)22 91-92 06-0





Stand: 06/2017

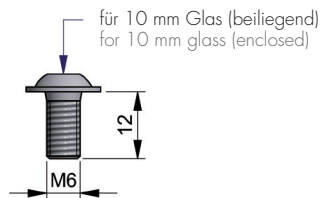
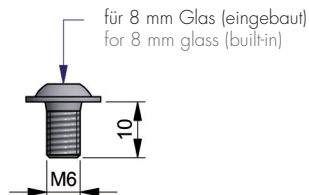
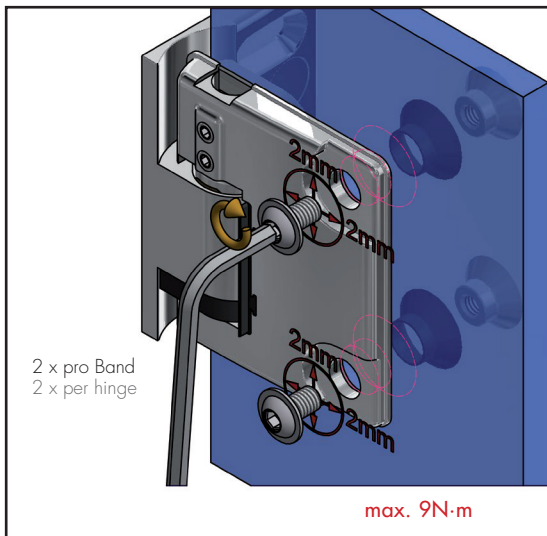
www.pauli.de


info@pauli.de




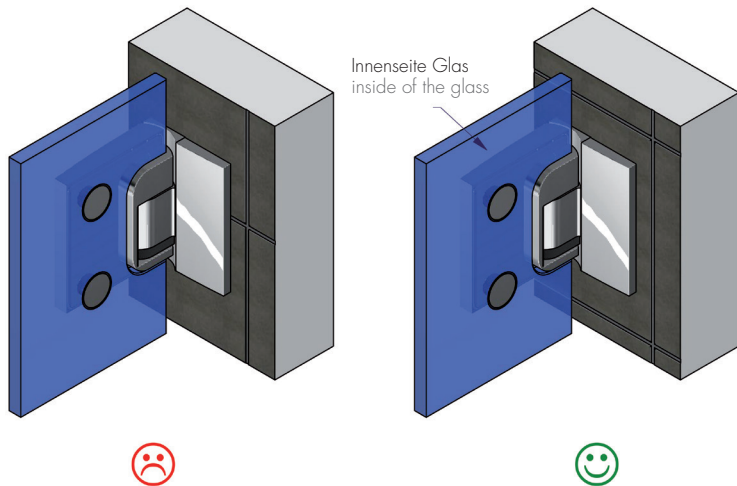
 Bitte achten Sie vor der Montage bei allen PAVONE-Duschbändern darauf, daß die beiden Gewindestifte zur Nulllageneinstellung weit genug heraus gedreht sind und keinen Kontakt zu den inneren Bauteilen der Nulllageneinstellung haben.

 Before installation of all PAVONE shower door hinges, please make sure that both set screws, for adjusting the zero position, are loosened and completely unscrewed so that there is no contact with the internal components of the zero position.



 Die Befestigungsschrauben mittig in den Bohrungen positionieren, um den grösstmöglichen Verstellbereich für die Einstellung der Dusche zu gewährleisten. Benötigtes Werkzeug: Innensechskantschlüssel SW4mm. Bis zum Erreichen des max. Anzugsmomentes von 9N*m anziehen. Nach ca. 15 Minuten noch einmal auf das max. Anzugsmoment nachziehen.

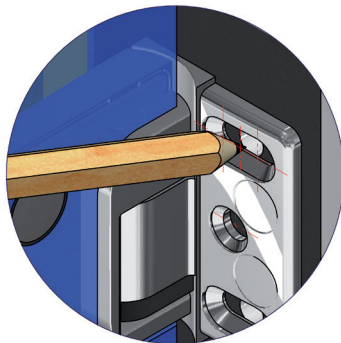
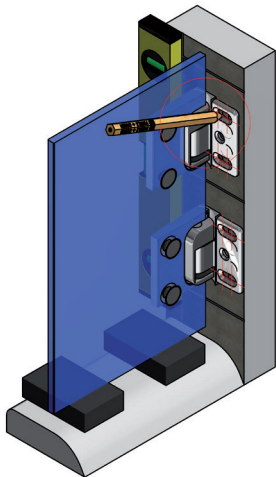
 The fixing screw should be focus central in the bore, to maximize the setting range for adjustment of the shower. Required tool: hexagon socket wrench SW4mm. Tighten until the maximum torque of 9N·m is achieved. After approx. 15 minutes, reighten alternately to the maximum.





Um ein Kippen der Drehachse zu verhindern, sollte das Duschtürband immer vollflächig auf einer Fliese montiert werden!

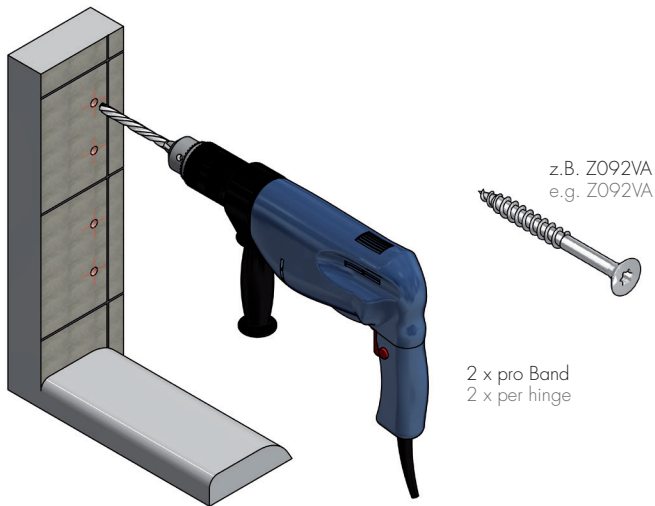



To prevent tilting of the rotational axis, always mount the shower door hinge in such a way, that its entire surface contacts the tile.




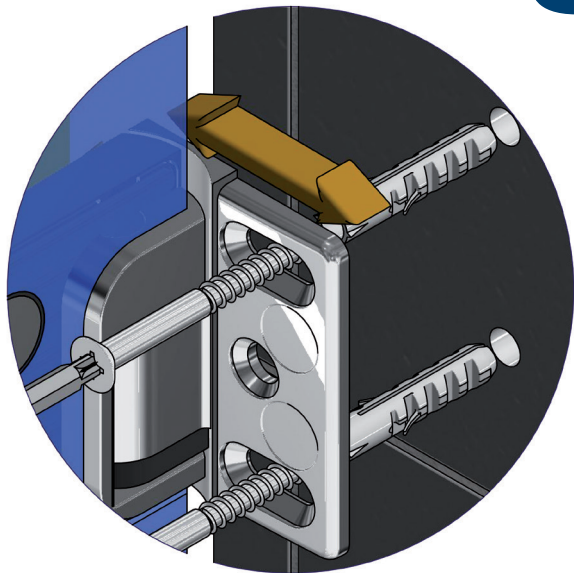
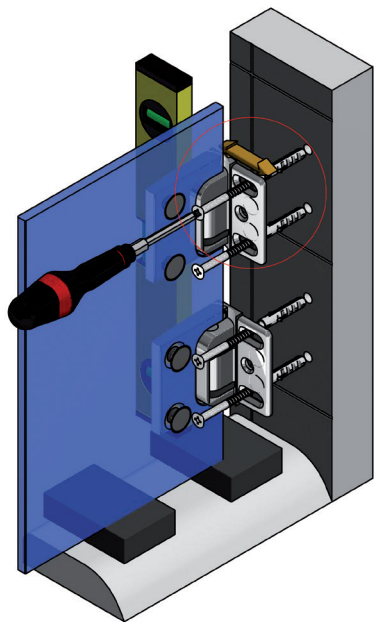
 Aufsetzen des Seitenteils auf den Wannen- bzw. Duschtassenrand mit den vormontierten Bändern um die Position der Bohrungen für die Wandlaschen anzuzeichnen. Um das Spaltmaß für die spätere Abdichtung des unteren Wannenanschlusses zu gewährleisten, wird der Türflügel auf Montageklötzchen gestellt, deren Höhe dem Spaltmaß entspricht.

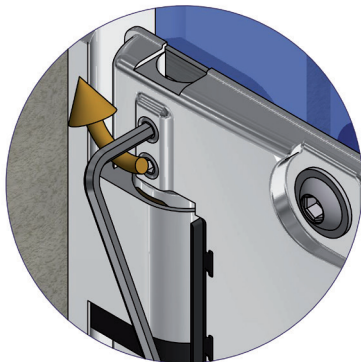
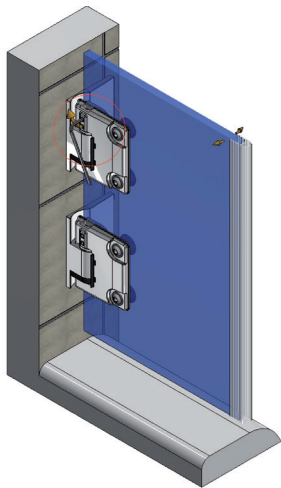
 Position the side panel with the pre-assembled shower hinges on the bath tub resp. shower tray edge to mark the drillings for the wall mounting plates. To ensure the correct distance for the lower seal, mounting blocks with a height of the reduction measurement shall be placed below the door wing.



 **Wichtig:** Schrauben und Dübel müssen an die jeweilige bauliche Situation angepasst sein! Der Bohrer ist entsprechend der Größe der Dübel zu wählen. Die Schrauben sollten aus Edelstahl A2 oder A4 bestehen und einen Senkkopfdurchmesser von **min. 10 mm und max. 12 mm** aufweisen.


 **Important:** Screws and dowels must be suitable for the corresponding structural situation! Select a drill bit that corresponds to the size of the dowels. The screws should be made of stainless steel 304 or 316 and provide a countersink diameter of at least **10 mm and 12 mm at most**.




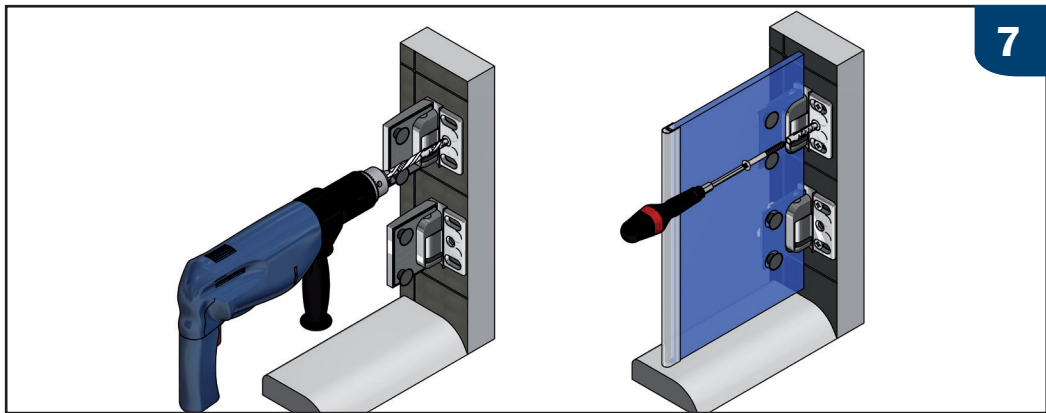



2 x pro Band
2 x per hinge

max. 4,7N·m


 Wenn der Türflügel ausgerichtet ist und alle Dichtprofile aufgesteckt wurden, kann die Nulllage eingestellt werden. Dabei sind die Madenschrauben wechselweise auf das angegebene Anzugsmoment anzuziehen und nach ca. 15 Minuten nachzuziehen.

 Once the door wing is aligned and all seal profiles are fitted, the zero position can be adjusted. Tighten the set screws alternately to the specified torque; retighten after approx. 15 minutes. The set screws can additionally be fixed with thread locker.

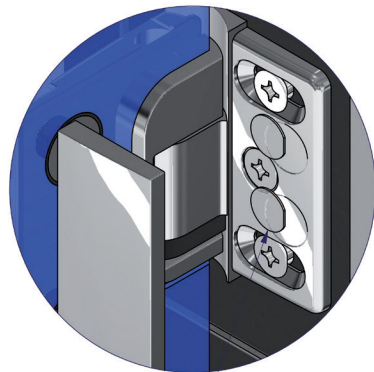
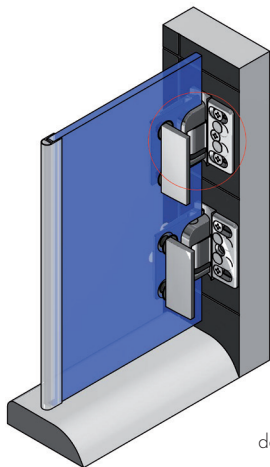


 Ist die Dusche fertig aufgebaut und ausgerichtet, können die Bänder endgültig fixiert werden. Das Duschband ist so konstruiert, dass die Befestigungsbohrung mit einem 8-mm-Bohrer im montierten Zustand ausgeführt werden kann.

Wichtig: Die Schrauben sollten aus Edelstahl A2 oder A4 bestehen und einen Senkkopfdurchmesser von min. 10 mm und max. 12 mm aufweisen. Bitte die entsprechende Kopfhöhe prüfen, so dass die Schrauben das Befestigen der Abdeckkappe 8390-10ZN, am Ende der Duschenmontage, nicht behindern.

 Ist die Dusche fertig aufgebaut und ausgerichtet, können die Bänder endgültig fixiert werden. Das Duschband ist so konstruiert, dass die Befestigungsbohrung mit einem 8-mm-Bohrer im montierten Zustand ausgeführt werden kann.

Wichtig: Die Schrauben sollten aus Edelstahl A2 oder A4 bestehen und einen Senkkopfdurchmesser von min. 10 mm und max. 12 mm aufweisen. Bitte die entsprechende Kopfhöhe prüfen, so dass die Schrauben das Befestigen der Abdeckkappe 8390-10ZN, am Ende der Duschenmontage, nicht behindern.



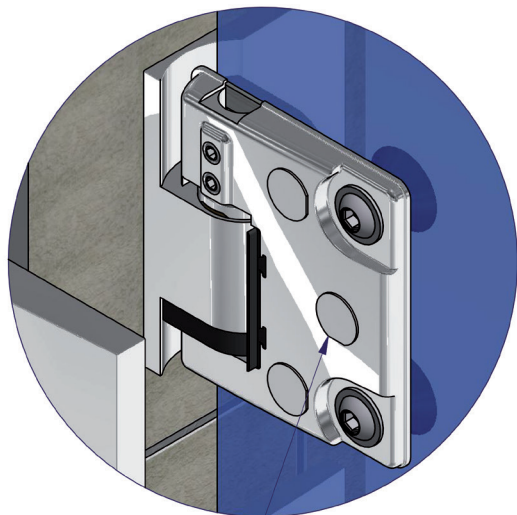
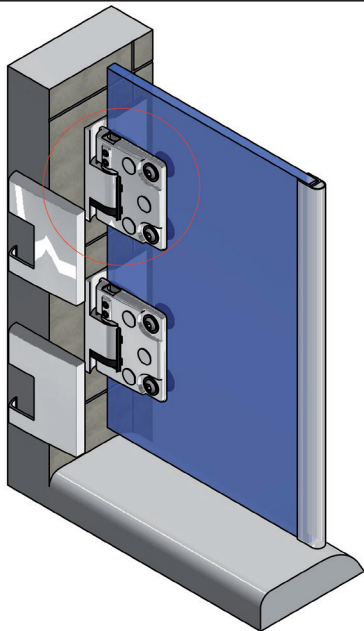
502332,
doppelseitiger Klebepunkt klein
502332,
double-sided adhesive tape small



Zur Fixierung der Abdeckkappen 8390-10ZN und 8390-8ZN-L bzw. 8390-8ZN-R liegen den Beschlägen doppelseitige Klebepunkte, Best.-Nr. 502332, bei.

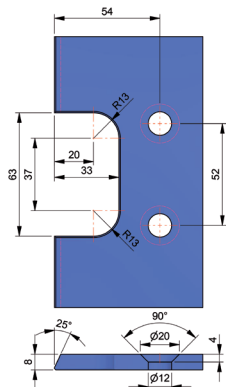


The fittings are provided with double-sided adhesive tape for fixing the 8390-10ZN and 8390-8ZN-L or 8390-8ZN-R cover plates. (art. no. 502332)

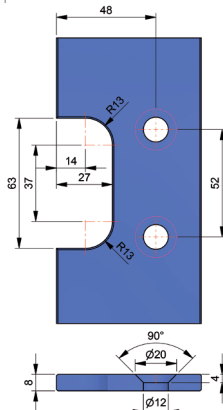


502332,
doppelseitiger Klebepunkt klein
502332,
double-sided adhesive tape small

Glasbearbeitung für 8 mm Glas
ohne Dichtprofil
for 8 mm glass without sealing
profile

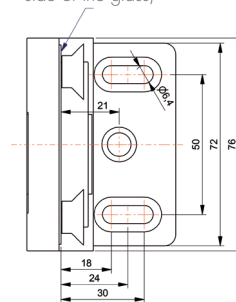


Glasbearbeitung für 8 mm Glas
mit Dichtprofil 8861KU0-8
for 8 mm glass with sealing
profile 8861Ku0-8



Wandlasche innen - links bzw. rechts
montiert - beidseitig öffnend
Wall mount inside - mounted on the
left or right, opening outward
on both sided

Glasbezugs-kante (Innenseite Glas)
dimension reference edge (interior
side of the glass)



Pauli + Sohn GmbH

Industriestraße 20
51597 Morsbach
Telefon: +49(0)22 94-98 03-0

Eisenstraße 2
51545 Waldbröl
Telefon: +49(0)22 91-92 06-0



Stand: 06/2017

www.pauli.de
info@pauli.de