



Sauna-Pendeltürband FLAMEA<sup>+</sup>  
sauna swing door hinge FLAMEA<sup>+</sup>

Glasdicke | glass thickness: 8 und 10 mm

beidseitig öffnend 90°  
opens in- or outwards 90°

Tragfähigkeit (2 Bändern) | load capacity (2 hinges)  
1TF = 32 kg = 800 x 2000 x 8 mm

max. Temperatur in Beschlagshöhe oben 80°C. (entsprechend bei Verfestlegung einer Saunatemperatureinstellung von 100°C)  
**Pflegehinweis:** Die Saunabeschläge dürfen nur mit warmem Wasser und einem weichen Tuch (z.B. Mikrofaser) feucht abgewischt und gegebenenfalls nachgetrocknet werden. Scharfe, aggressive, alkalische oder chlorhaltige Reiniger, Scheuermittel (z.B. Stahlwolle) oder Lösungsmittel dürfen nicht verwendet werden. Bei stärkeren Verschmutzungen (Kalk, Fett, Seifenverschmutzungen) empfehlen wir Ihnen unser spezielles Reinigungsmittel „Sanfte Pflege“ für Beschläge. Artikel-Nr. 8203CTP. Die Tür muss während der Reinigung mit einer Hand festgehalten werden, um ein Überdrücken zu verhindern.

maximum temperature measured on the upper hinge 80°C (value corresponded to a sauna temperature setting of 100°C)

**care instruction:** The shower hinges may only be cleaned by using warm water and a soft moist cloth (e.g. microfiber), if necessary, dried afterwards. Sharp, aggressive, alkaline or chlorine-based cleaners, scouring agents (e.g. steel wool) or solvents may not be used. In cases of heavy contamination (lime, grease, soap stains), we recommend our special cleaning agent „Gentle Care“ for hardware. Article no. 8203CTP. The door must be held during cleaning with one hand to prevent an over pushing.



**Pauli + Sohn GmbH**

Industriestraße 20 • 51597 Morsbach

Telefon: +49(0)2294-9803-0

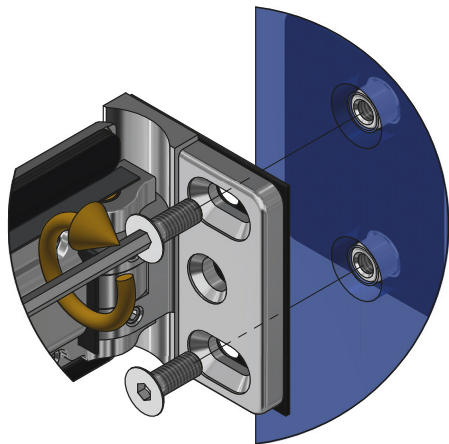
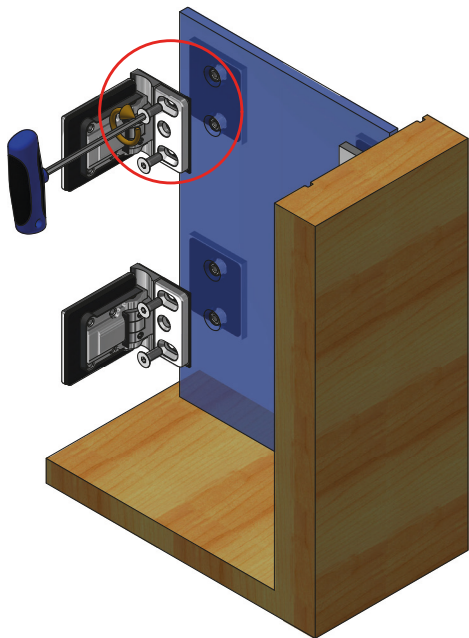
Eisenstraße 2 • 51545 Waldbröl

Telefon: +49(0)2291-9206-0

**Stand: 01/2022**

[www.pauli.de](http://www.pauli.de)

[info@pauli.de](mailto:info@pauli.de)

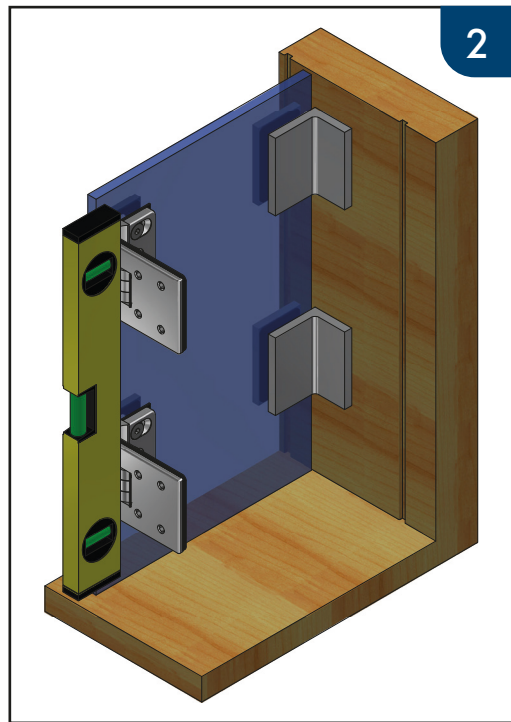


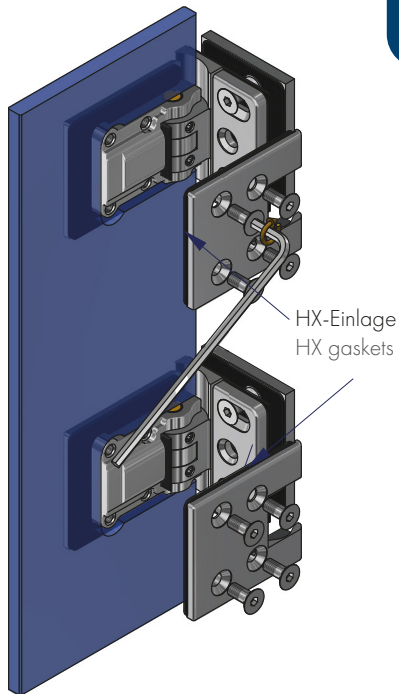
2x pro Band  
2x per hinge

**max. 10 N·m**

Bitte bei der Montage die Zapfen der Gegenplatten mittig im Glasausschnitt positionieren, um den grösstmöglichen Verstellbereich für die Einstellung der Sauna zu gewährleisten. Wechselweise bis zum Erreichen des max. Anzugsmomentes von 10N·m anziehen. Nach ca. 15 Minuten nocheinmal wechselseitig auf das max. Anzugsmoment nachziehen. Benötigtes Werkzeug: Innensechskantschlüssel SW4mm.

Please position the studs of the cover plates in the center of the glass cutout to ensure the greatest possible adjustment while aligning the shower. Tighten alternately until the maximum torque of 10 N·m is achieved. After approx. 15 minutes, retighten alternately to the maximum. Tools required: Allen key 4mm.





Die Dicke der **HX-Einlagen** richtet sich nach der verwendeten Glasstärke:

8 mm Glas: 2 mm HX-Einlagen

10 mm Glas: 1 mm HX-Einlagen

Die Beschläge sind von Werk aus mit HX Einlagen für 8 mm Glasstärke vorgerichtet. Bei Verwendung von 10 mm Glas, muss das entsprechende „**HX-SET3**“ kostenlos mitbestellt werden.

**Achtung:** Bei Nichtbeachtung können die Beschläge irreparabel beschädigt werden. Es kann auch zu einer verminderten Tragfähigkeit der Bänder kommen.

The required thickness of the **HX gaskets** depends on the glass thickness:

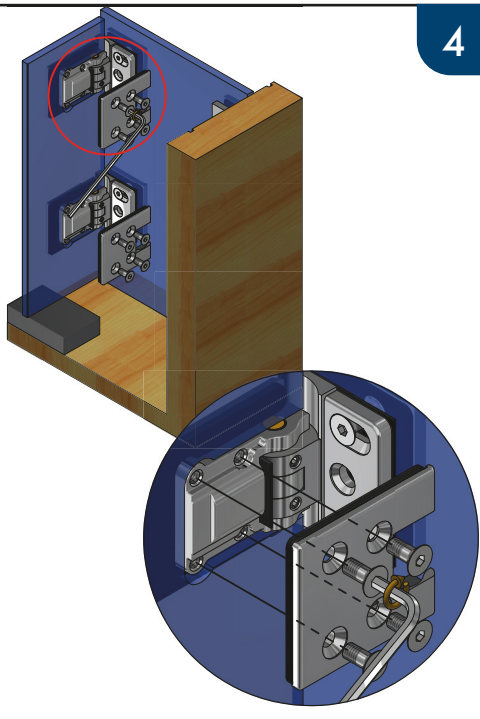
8 mm glass: 2 mm HX gasket

10 mm glass: 1 mm HX gasket

The hinges are factory-assembled with HX gaskets for 8 mm glass thickness. If 6 or 10 mm glass is used, the corresponding „**HX-SET3**“ must be ordered free of charge.

**Attention:** In case of non-observance the hinges can be irreparably damaged and it can also lead to a reduced load-bearing capacity of the hinges.

4

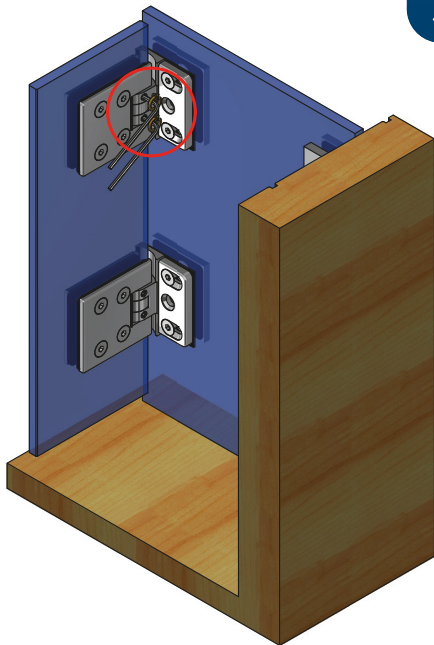


Das Saunabandgehäuse mittig im Glasausschnitt positionieren, um den grösstmöglichen Verstellbereich für die Einstellung der Sauna zu gewährleisten. Um das spätere untere Spaltmaß sicherzustellen, sollte der Türflügel mit Montageklötzen in der Höhe des beabsichtigten Abzugsmasses unterklotzt werden. Wechselweise bis zum Erreichen des max. Drehmomentes von 10 N·m anziehen. Benötigtes Werkzeug: Sechskantschlüssel 4 mm. Nach ca. 15 Minuten noch einmal wechselseitig auf das max. Drehmoment nachziehen. Benötigtes Werkzeug: Innensechskantschlüssel SW4mm.

Please position the housing of the hinge in the center of the glass cutout to ensure the greatest possible adjustment while aligning the shower.

To ensure the subsequent distance for the lower seal, the door should be shimmed with mounting blocks in the amount of the intended deduction. Tools required: Allen key 4mm. Tighten alternately until the maximum torque of 10 N·m is achieved. After approx. 15 minutes, retighten alternately to the maximum. Tools required: Allen key 4mm.

5

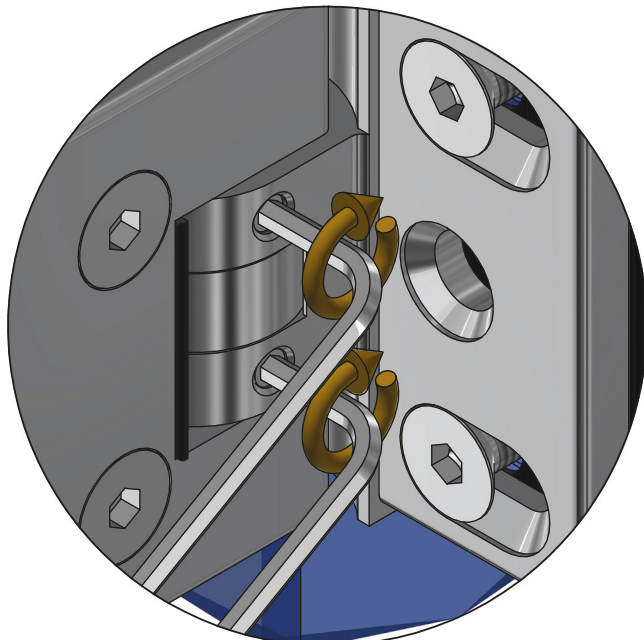


Wenn der Türflügel ausgerichtet, kann die Nulllage eingestellt werden. Dabei sind die Gewindestifte wechselweise auf das angegebene Drehmoment anzuziehen und nach ca. 15 Minuten nachzuziehen. Der zu benutzende abgewinkelte Sechskantschlüssel SW2,5, Art.Nr. 8129ST8, liegt dem Saunatürband bei.

**ACHTUNG:** dieser Schlüssel sollte nur für 2 Montagen verwendet werden.

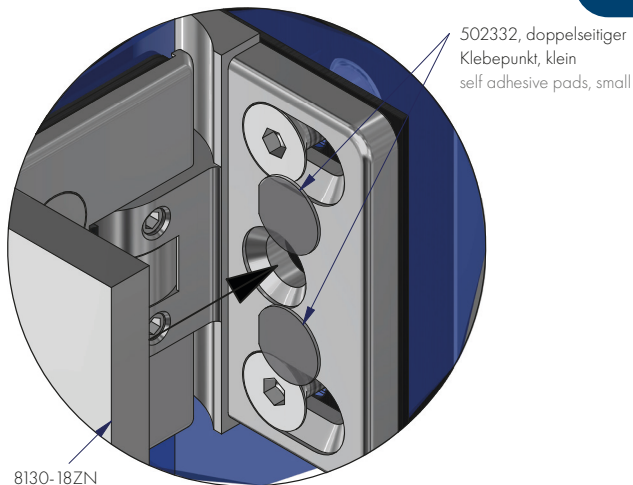
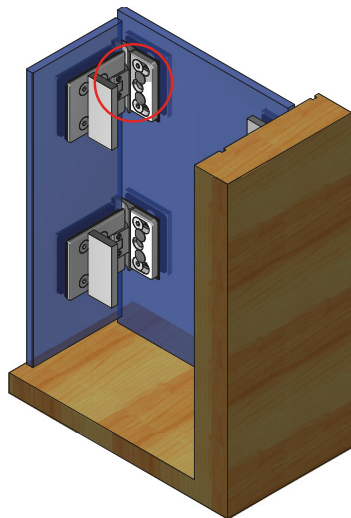
Once the door panel is aligned, the closed position can be adjusted. Tighten the set screws alternately to the specified torque; retighten after approx. 15 minutes. Those grub screws can additionally be fixed with thread locker. The angled allen key SW2,5 No. 8129ST8 has been included.

**WARNING:** This key should be used for 2 assemblies only!



2x pro Band  
2x per hinge

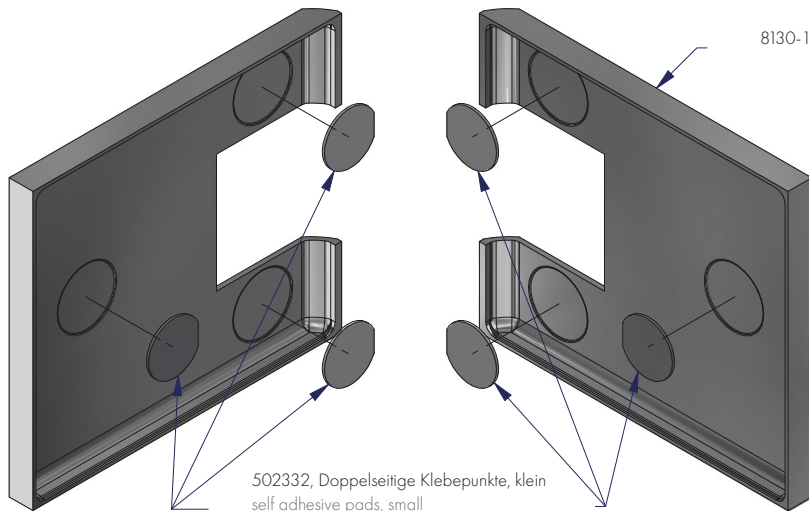
**max. 5 N·m**



Zur Fixierung der Abdeckkappen 8130-18ZN liegen den Beschlägen doppelseitige Klebepunkte (502332) bei.

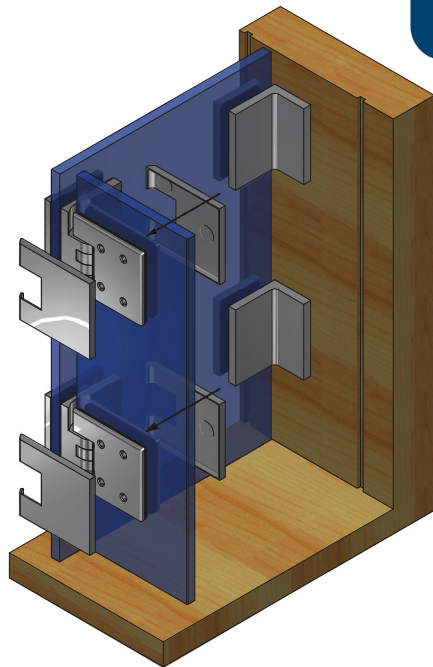
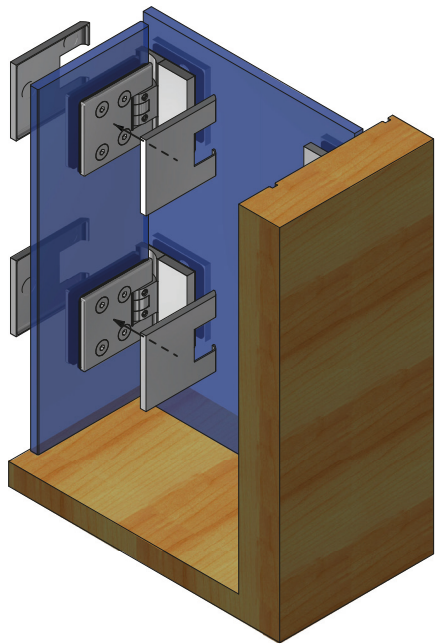
The hinges are provided with self-adhesive pads for fixing the 8130-18ZN cover plates, Art.-No. 502332.

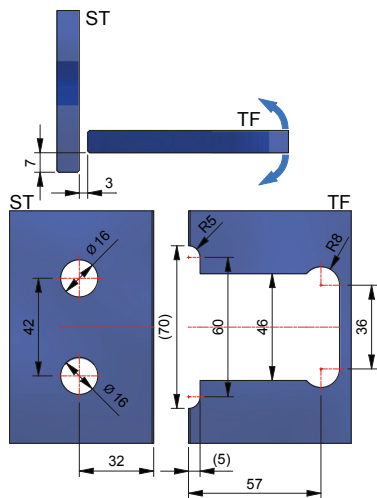
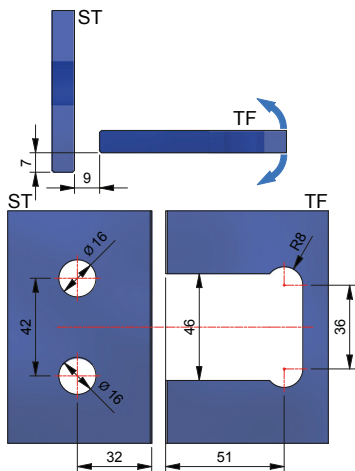




Die Abdeckkappe 8130-19ZN wird ebenfalls mit Klebepunkten Best.-Nr. 502332 am Saunaturband fixiert. Diese kleben Sie bitte vor dem Aufsetzen der Kappe 8130-19ZN in die dafür vorgesehenen Vertiefungen.

The cover plates 8130-19ZN are also applied using self-adhesive pads No. 502332. Please apply the pads in the recesses provided before attaching the cover plate 8130-19ZN to the hinge.





ST = side panel  
TF = door panel

Je nach verwendetem Spaltmaß ist darauf zu achten, dass unterschiedliche Glasbearbeitungen zum Einsatz kommen.

Depending on the gap dimension used, it must be ensured that different glass processing is carried out.



## Pauli + Sohn GmbH

Industriestraße 20 • 51597 Morsbach

Telefon: +49(0)2294-9803-0

Eisenstraße 2 • 51545 Waldbröl

Telefon: +49(0)2291-9206-0

**Stand: 01/2022**

[www.pauli.de](http://www.pauli.de)

[info@pauli.de](mailto:info@pauli.de)