

Neuheiten 2024/25

Innovations



Pauli + Sohn
Beste Verbindungen



Inhalt

content

Duschen showers

PONTERE+ PONTERE+	7	Duschen Zubehör shower accessories.....	61
FLAMEA pro mini FLAMEA pro mini	31	Neue Dichtungen new sealing profiles.....	78
FLAMEA+ LINEA FLAMEA+ LINEA.....	53	AQUA Stop Pro AQUA Stop Pro	80
FARDELLO Neue Kappentechnik FARDELLO new cover-plates	58	RAL Gütezeichen RAL Quality Mark.....	82

Innenausbau interior solutions

EVERYSPACE interior EVERYSPACE interior	87
LOFT INTERIOR Trennwand-System LOFT INTERIOR partition wall system	107

Konstruktiver Glasbau constructive glass building

Freitragendes Vordachsystem self-supporting canopy system	121	Klemmbefestigung: Neue EPDM-Einlagen clamp fixtures: new EPDM gaskets.....	164
Bodeneinspannprofil floor clamping profile	148	Photovoltaik: Brüstungen, Vordächer, Fassaden photovoltaic balustrades, canopies, facades.....	170
Geländerpfosten balustrade posts	151		
Doppelpunkthalter double glass point support.....	160		

Duschen showers

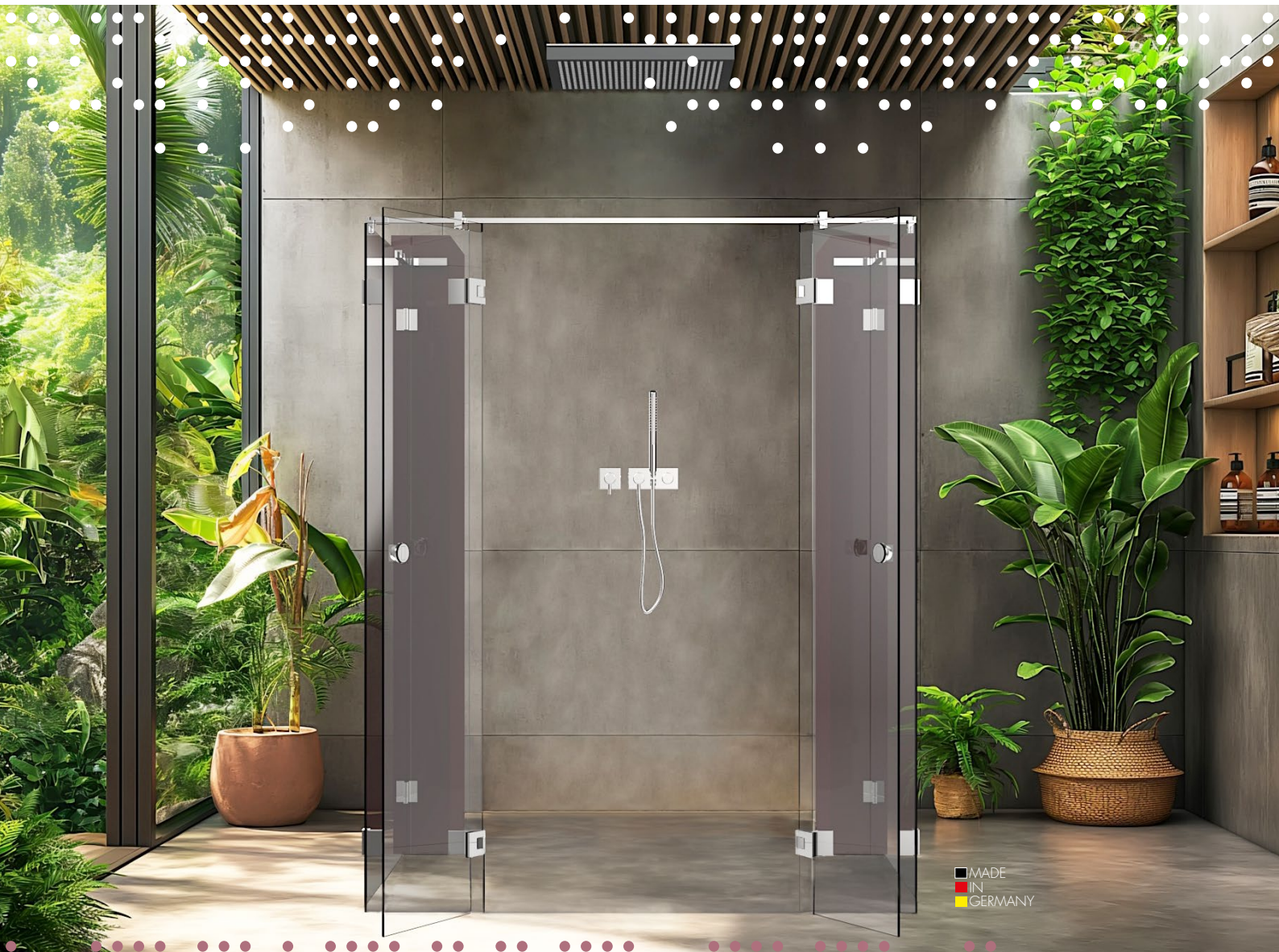




PONTERE+

Eleganz trifft Einfachheit

Elegance meets simplicity



MADE
IN
GERMANY



Stilvolles Design mühelose Montage

stylish design - effortless assembly

Das neue PONTERE+ ist die zweite Generation unseres bewährten Klassikers. Es zeichnet sich durch zahlreiche Innovationen und Detailverbesserungen aus. Es ist ein ästhetisches und funktionales Highlight für individuelle Lösungen im hochwertigen Objekt- und Privatbereich.

Bei der Entwicklung der neuen Duschtürband-Serie stand eine effektive, schnelle und fachgerechte Montage im Fokus. Deshalb wird die Nullposition von außen präzise eingestellt. Die neue Kappentechnik ermöglicht eine werkzeuglose Montage und Demontage (z.B. im Servicefall).

Neue, zeitgemäße Oberflächen, passend zu den Trends namhafter Badarmaturenhersteller, runden die hohe Qualität des Systems ab. Damit bietet PONTERE+ ein Höchstmaß an Wirtschaftlichkeit und Servicefreundlichkeit für den Einsatz im Privat- oder Hotelbereich.

- Tragfähigkeit (2 Bänder): max. zulässiges Gewicht: 50 kg, max. Türflügelbreite: 1000 mm
- Glasdicke: 6/8/10 mm
- **Öffnungswinkel des Bandes beidseitig 115° möglich**
- Pendeltürband: Glas-Wand / Glas-Glas
- passende Winkelverbinder
- Dichtprofil beschlagseitig im Bandbereich unterbrochen
- optimiert für die Montage ohne Dichtprofile
- minimierte Spaltmaße
- **Nulllage von außen** stufenlos verstellbar
- **Vorteile:**
 - bessere Erkennung der exakten Nulllage von außen
 - wiederholtes Eintreten in die Dusche entfällt
- auf den letzten Zentimetern selbstschliessend
- **komfortable Montage durch innovative Kappentechnik**
- verdeckte Nulllageneinstellung
- Anwendungsbereiche:
 - Wellnessbereich, barrierefreie Bäder, Objektbereiche

The new PONTERE+ is the second generation of our proven classic. It is characterised by numerous innovations and improvements in detail. It is an aesthetic and functional highlight for customised solutions in the high-quality commercial and private sectors.

When developing the new shower door hinge series, the focus was on effective, fast and professional installation. This is why the zero position is set precisely from the outside. The new cap technology enables tool-free installation and removal (e.g. for servicing).

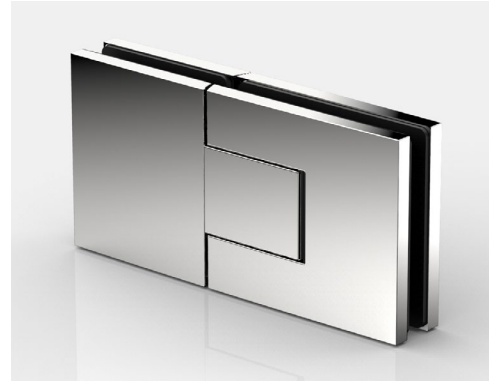
New, contemporary surfaces, matching the trends of well-known bathroom fitting manufacturers, round off the high quality of the system. PONTERE+ therefore offers maximum cost-effectiveness and ease of servicing for use in the private or hotel sector.

- load capacity (2 hinges): max. permissible weight: 50 kg, max. door panel width: 1000 mm
- glass thickness: 6/8/10 mm
- **opening angle of the hinge 115° possible on both sides**
- swing door hinge: glass-wall / glass-glass
- matching angle brackets
- sealing profile spaced on the fitting side in the hinge area
- optimized for installation without sealing profiles
- minimized gap dimensions
- **closed-position** infinitely adjustable from the **outside advantages:**
 - better detection of the closed-position from the outside
 - no need to enter the shower repeatedly
- self-closing over the last few centimeters
- **convenient installation thanks to innovative cover-cap-technology**
- concealed closed-position adjustment
- areas of application:
 - wellness area, barrier-free bathrooms, commercial projects

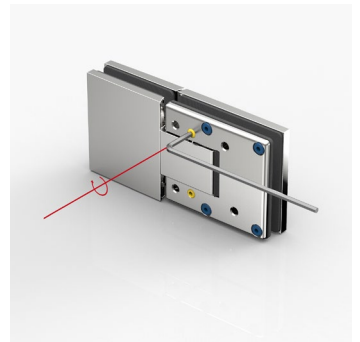
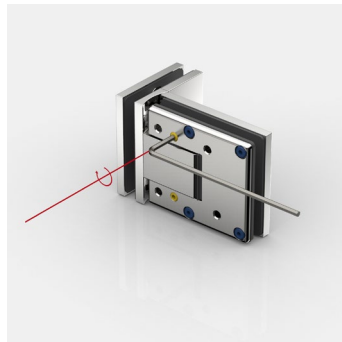
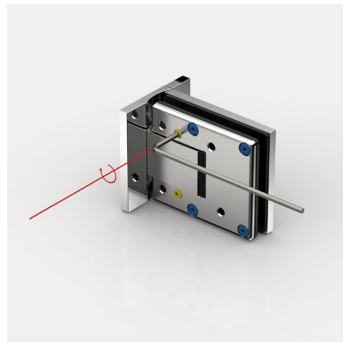
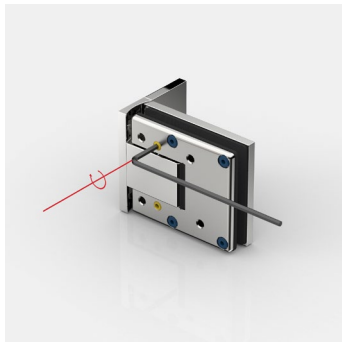
Effektive und schnelle Montage | effective and quick installation



Nulllageneinstellung
closed-position adjustment



Die Nulllage des Türbandes lässt sich von außen präzise einstellen.
The closed-position of the door hinge can be precisely adjusted from the outside.

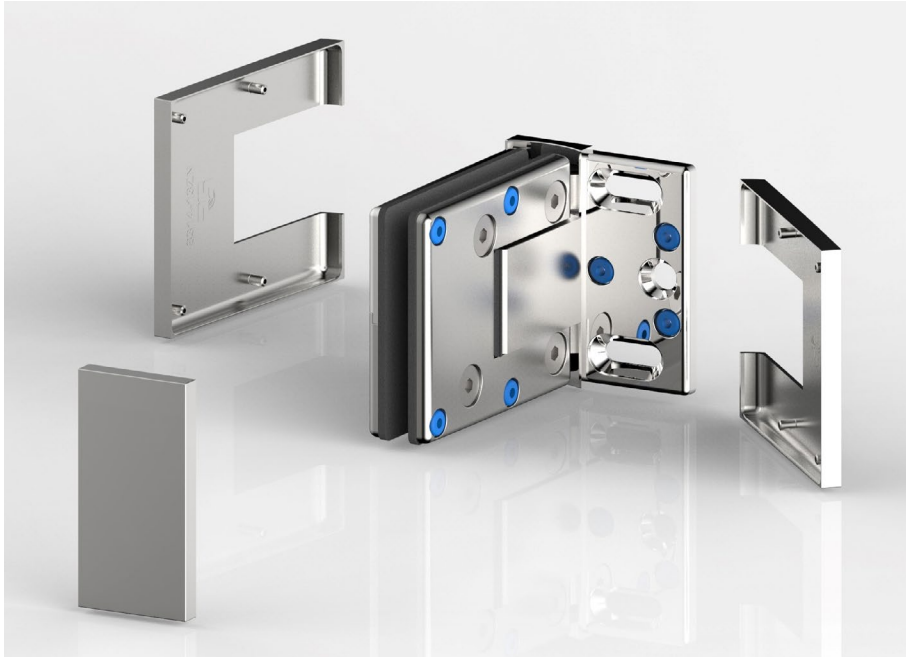


Wenn der Türflügel ausgerichtet ist und alle Dichtprofile aufgesteckt wurden, kann die Nulllage eingestellt werden. Dabei sind die Schrauben beider Nulllagen wechselweise auf das angegebene Drehmoment anzuziehen und nach ca. 15 Minuten nachzuziehen. Dies ermöglicht eine Einstellung des Schließpunktes auch bei nicht rechtwinkligen Wänden. Alle wichtigen Hinweise hierzu entnehmen Sie bitte den jeweils beiliegenden Montageanleitungen.

Once the door panel has been aligned and all sealing profiles are attached, the closed-position can be set. To do this, the screws of both closed-positions must be tightened alternately to the specified torque and retightened after approx. 15 minutes. This allows the closing point to be set even with non rectangular walls. All important information on this can be found in the enclosed installation instructions.

Effektive und schnelle Montage | effective and quick installation

Abdeckkappen cover caps



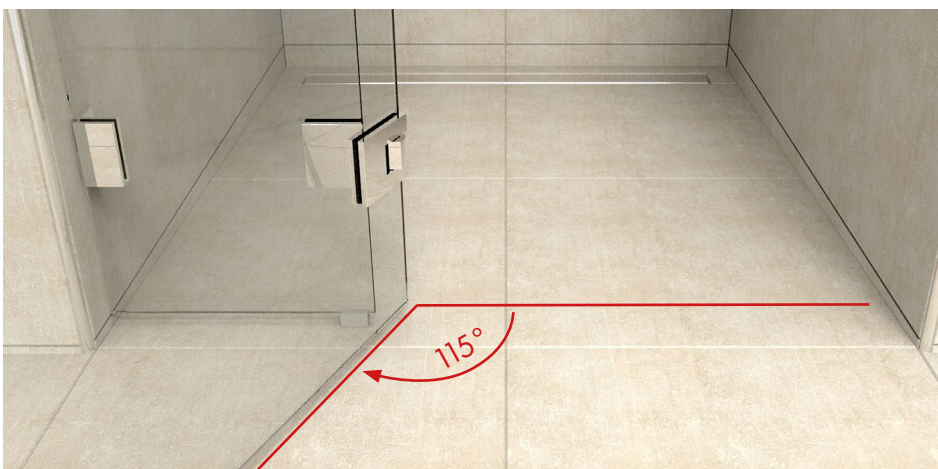
Mit montagefreundlicher Abdeckung

Zum Fixieren der Abdeckkappen werden die Zapfen der Abdeckkappe in die vormontierten EPDM-Aufnahmen der Gegenplatte gedrückt. Die Kappen haben im aufgesteckten Zustand einen sicheren Halt. Bei Bedarf können sie jederzeit wieder abgenommen und wieder aufgesteckt werden.

with easy-to-install cover-plates

Attach the cover-plates by simply pressing the integrated studs into the pre-assembled EPDM retainer holes. When fitted, the caps have a secure hold. If necessary, they can be pulled off and put back on again at any time.

Öffnungswinkel opening angle



Vergößerter Öffnungswinkel

Das Band kann beidseitig bis 115° geöffnet werden.

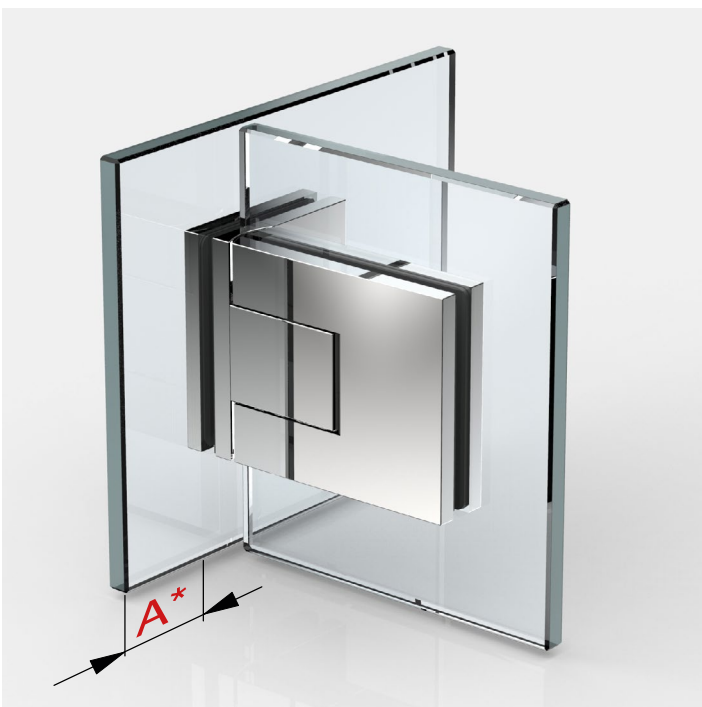
enlarged opening angle

opening angle of the hinge 115° possible on both sides

Effektive und schnelle Montage | effective and quick installation



**Überstand
overhang**



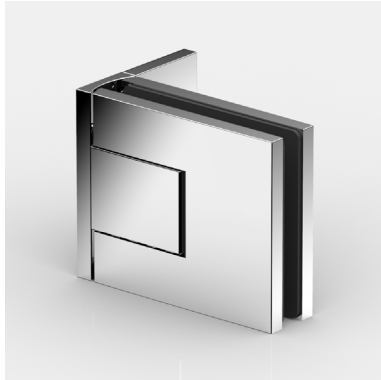
Beim Beschlag Glas-Glas 90° sind nur Glasbohrungen im Seitenteil vorgesehen, dadurch ist ein Einrücken des Glastürflügels nach innen möglich und der Überstand (A) kann selbst bestimmt werden.

For glass-glass 90°, only drilled holes are required in the side panel, so that the glass door panel is set inwards and the overhang (A) can be determined by the installer.

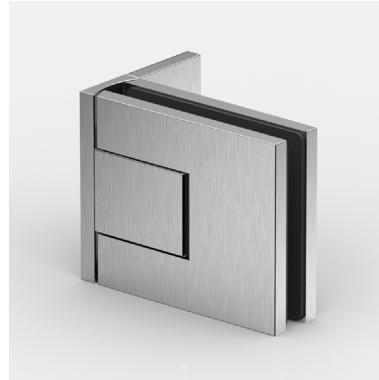
Oberflächen | surface colors

Verfügbare Oberflächen
available surface colors

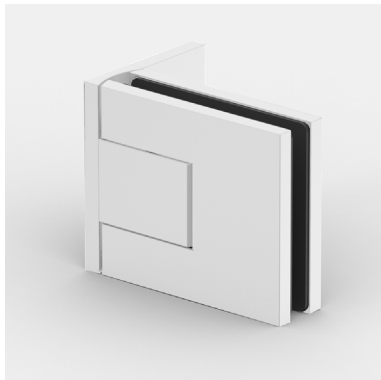
ZN5
glanzverchromt
gloss chrome



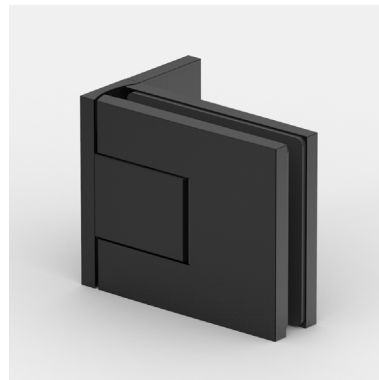
ZNPVD22
Edelstahloptik
stainless steel optic



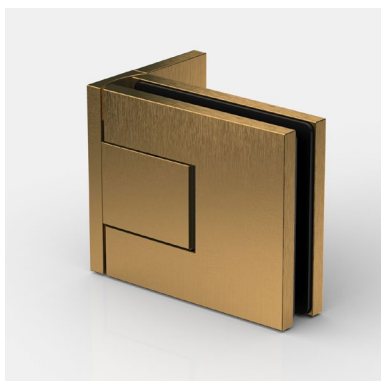
ZN134
weiß matt
white matt



ZN135
tiefschwarz matt
deep black matt



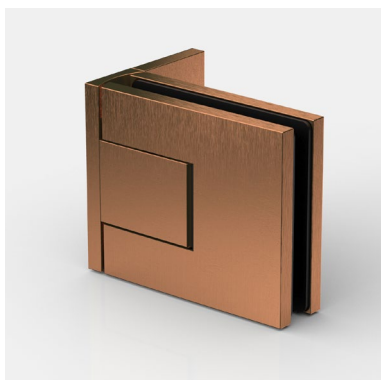
ZNPVD39
Goldbronze gebürstet
gold bronze brushed



ZNPVD40
Goldoptik gebürstet
gold optic brushed



ZNPVD41
Kupferoptik gebürstet
copper optic brushed



ZNPVD42
Graphitmetall Optik gebürstet
graphite metal optic brushed

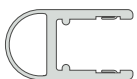
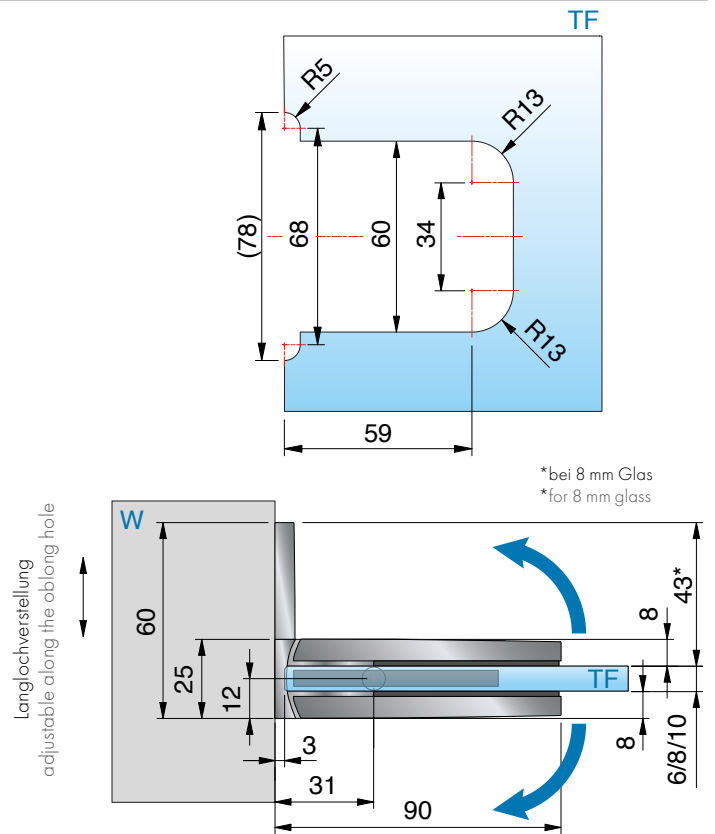


Kompatibilitätstabelle zu Armaturen-Hersteller Farben siehe Seite S50-51
Compatibility table for fittings manufacturer colors see page S50-51

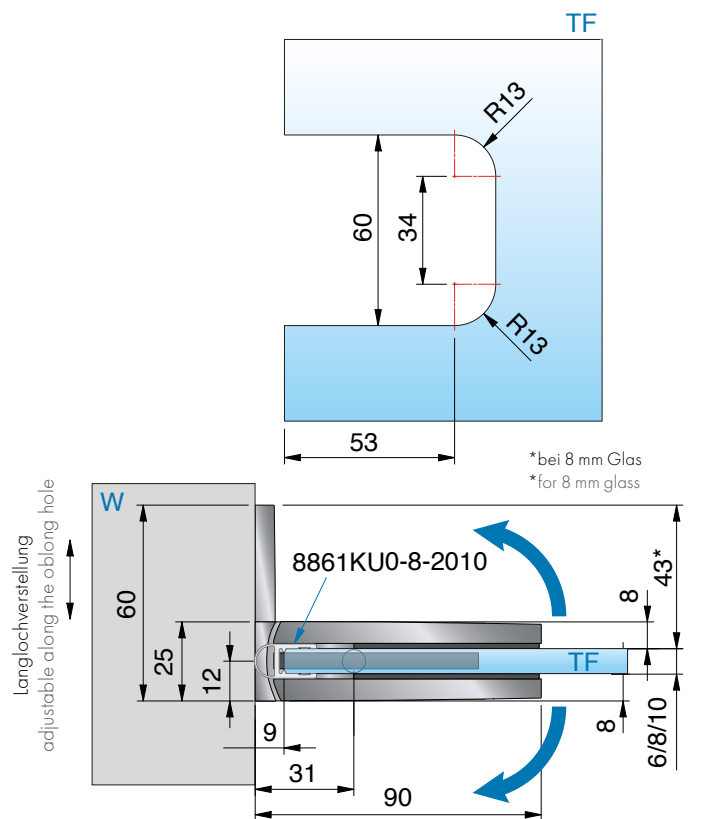
8314ZN Glas-Wand 90° | glass-wall 90°



ohne Dichtprofil, für 8 mm Glas
without seal profile, for 8 mm glass

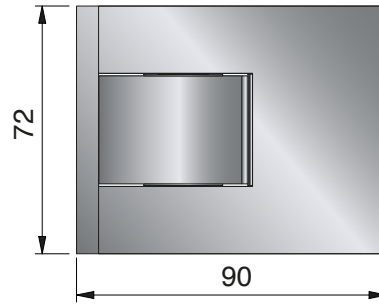


mit Dichtprofil 8861KU0-8-2010, für 8 mm Glas
with seal profile 8861KU0-8-2010, for 8 mm glass



8313ZN Glas-Wand 90° | glass-wall 90°

MADE
IN
GERMANY



Merkmale

beidseitig 115° öffnend, beidseitige Befestigungsglasche, Langlochverstellung mit Abdeckkappe, stufenlose Nulllageneinstellung, auf den letzten Zentimetern selbstschließend, Dichtprofil beschlagseitig im Bandbereich unterbrochen, Tragfähigkeit (2 Bänder) 50 kg (max. Türflügelbreite 1000 mm)

features

115° opening in both directions, double-sided mounting bracket, oblong hole, slotted hole adjustment with cover cap, infinitely adjustable closed-position, self-closing on the last centimetres, sealing profile interrupted on the hardware side in the hinge area, Load capacity (2 hinges) 50 kg (max. door panel width 1000 mm)

Art.-Nr. article no	Glasdicke glass thickness
8313__	6*/8/10* mm

Oberfläche finish:	
ZN5	glanzverchromt gloss chrome
ZNPVD22	Edelstahloptik stainless steel optic
ZN134	weiß matt white matt
ZN135	tiefschwarz matt deep black matt
ZNPVD39	Goldbronze gebürstet gold bronze brushed
ZNPVD40	Goldoptik gebürstet gold optic brushed
ZNPVD41	Kupferoptik gebürstet copper optic brushed
ZNPVD42	Graphitmetall-Optik gebürstet graphite metal optic br.



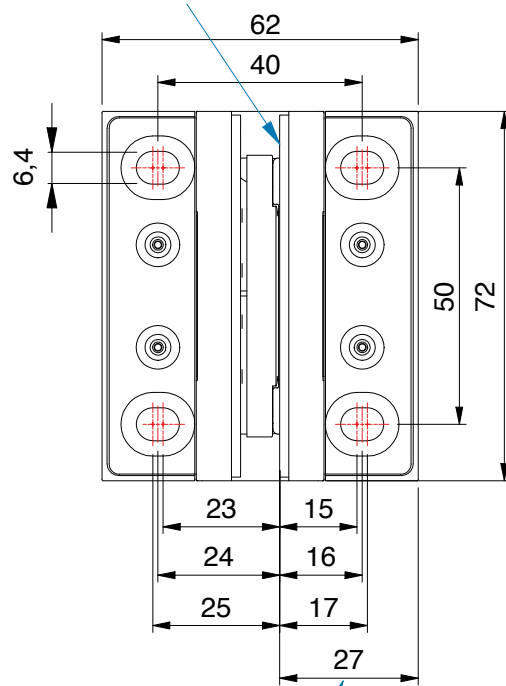
***Wichtig**

Bei der Verwendung der Beschläge für 6 oder 10 mm Glasdicke bitte das Einlagenset Art. Nr. HZ-SET12 pro Beschlag kostenlos mitbestellen.

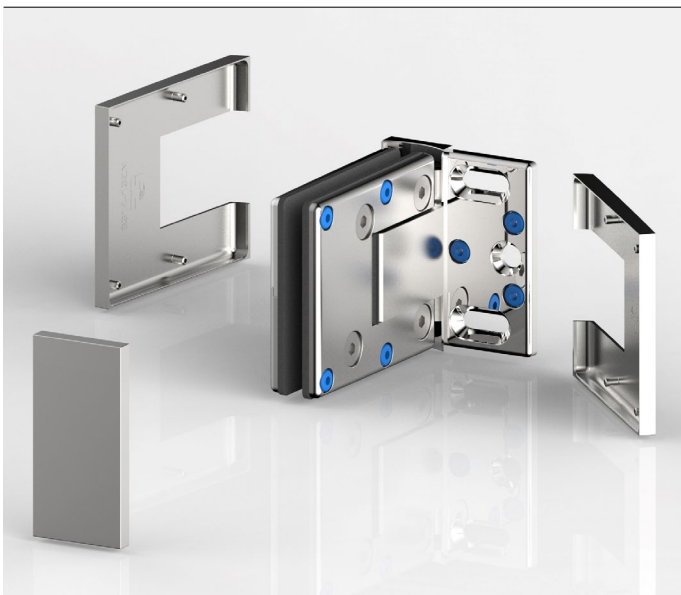
***important**

when using the hinges for 6 or 10 mm glass, please order the insert-set art. no. HZ-SET12 free of charge.

Glasbezugs-kante
(Innenseite Glas bei 8 mm Glas)
glass reference edge
(inner panel with 8 mm glass)



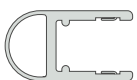
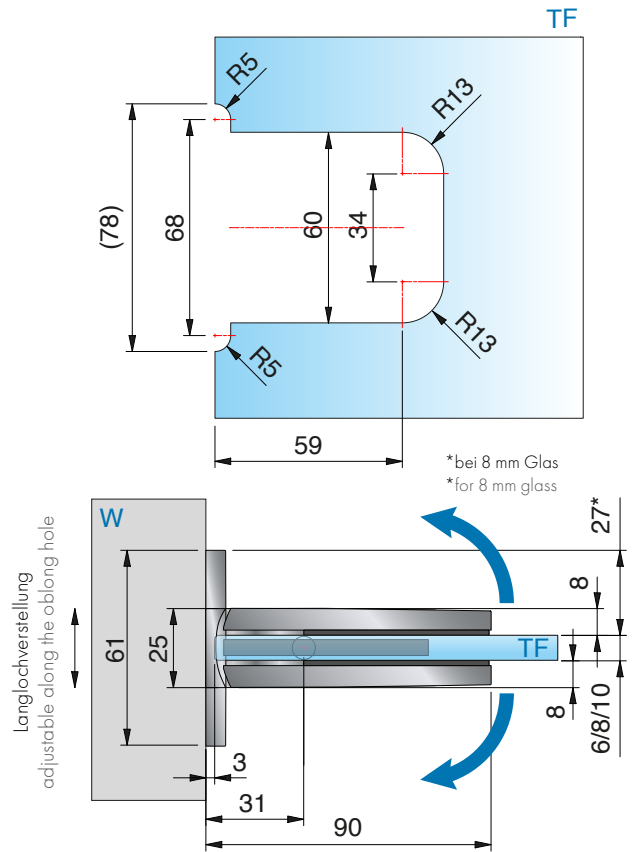
Abmessung inkl. Abdeckkappe
dimension incl. cover plate



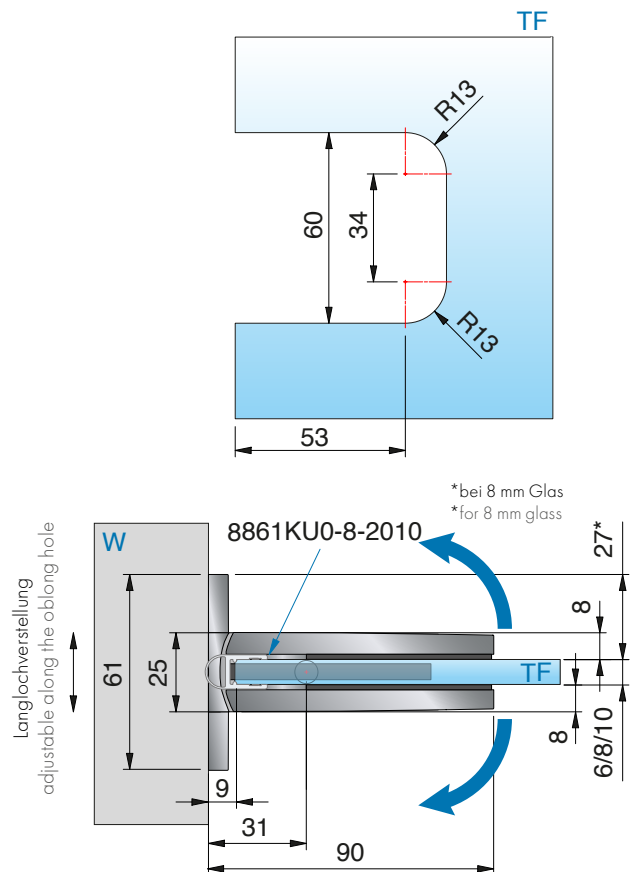
8313ZN Glas-Wand 90° | glass-wall 90°



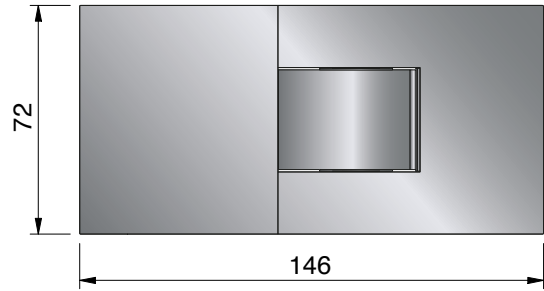
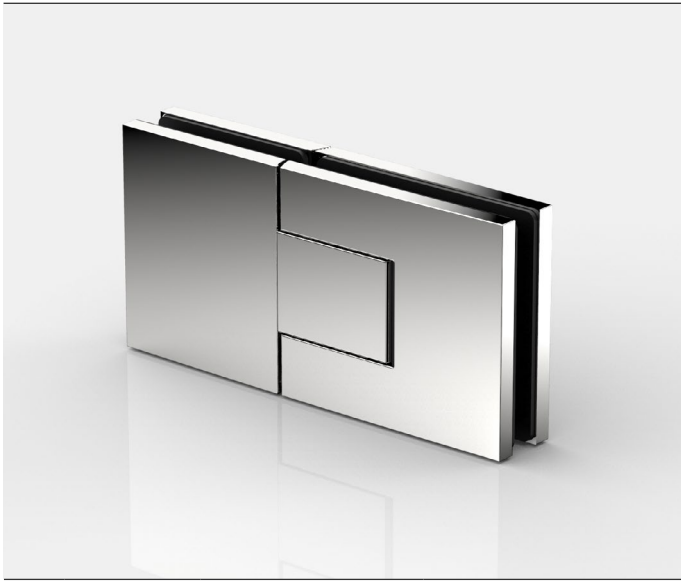
ohne Dichtprofil, für 8 mm Glas
without seal profile, for 8 mm glass



mit Dichtprofil 8861KU0-8-2010, für 8 mm Glas
with seal profile 8861KU0-8-2010, for 8 mm glass



8312ZN Glas-Glas 180° | glass-glass 180°



Merkmale

beidseitig 115° öffnend, stufenlose Nulllagen-einstellung, auf den letzten Zentimetern selbstschliessend, Dichtprofil beschlagseitig im Bandbereich unterbrochen, **Tragfähigkeit** (2 Bänder) 50 kg (max. Türflügelbreite 1000 mm)

features

115° opening in both directions, adjustment with cover cap, infinitely adjustable closed-position, self-closing on the last centimetres, sealing profile interrupted on the hardware side in the hinge area, Load capacity (2 hinges) 50 kg (max. door panel width 1000 mm)

Art.-Nr. article no	Glasdicke glass thickness
8312_	6*/8/10* mm

Oberfläche finish:	
ZN5	glanzverchromt gloss chrome
ZNPVD22	Edelstahloptik stainless steel optic
ZN134	weiß matt white matt
ZN135	tiefschwarz matt deep black matt
ZNPVD39	Goldbronze gebürstet gold bronze brushed
ZNPVD40	Goldoptik gebürstet gold optic brushed
ZNPVD41	Kupferoptik gebürstet copper optic brushed
ZNPVD42	Graphitmetall-Optik gebürstet graphite metal optic br.



***Wichtig**

Bei der Verwendung der Beschläge für 6 oder 10 mm Glasdicke bitte das Einlagenset Art. Nr. HZ-SET11 pro Beschlag kostenlos mitbestellen.

***important**

when using the hinges for 6 or 10 mm glass, please order the insert-set art. no. HZ-SET11 free of charge.

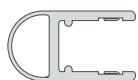
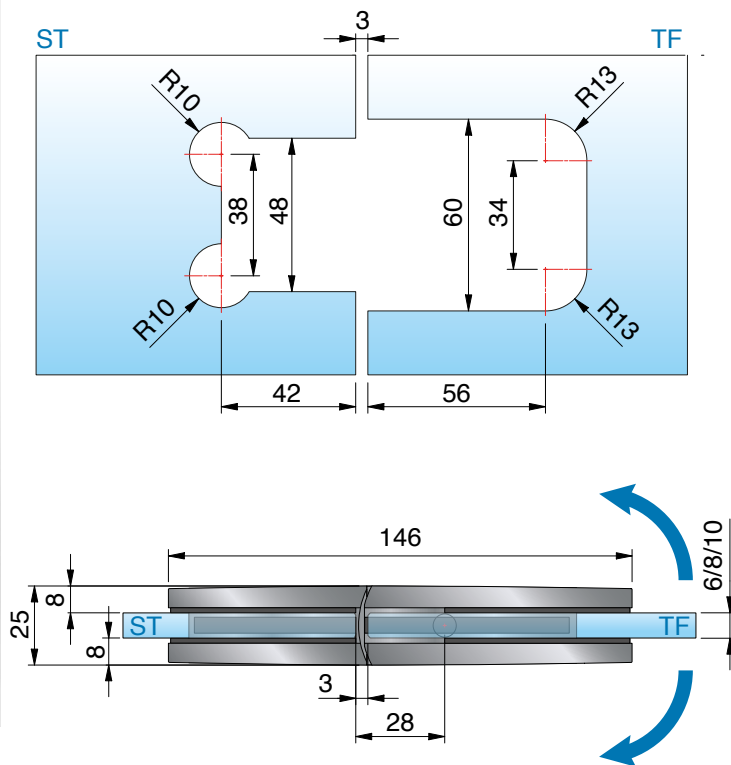
Das Band kann beidseitig bis 115° geöffnet werden.
opening angle of the hinge 115° possible on both sides



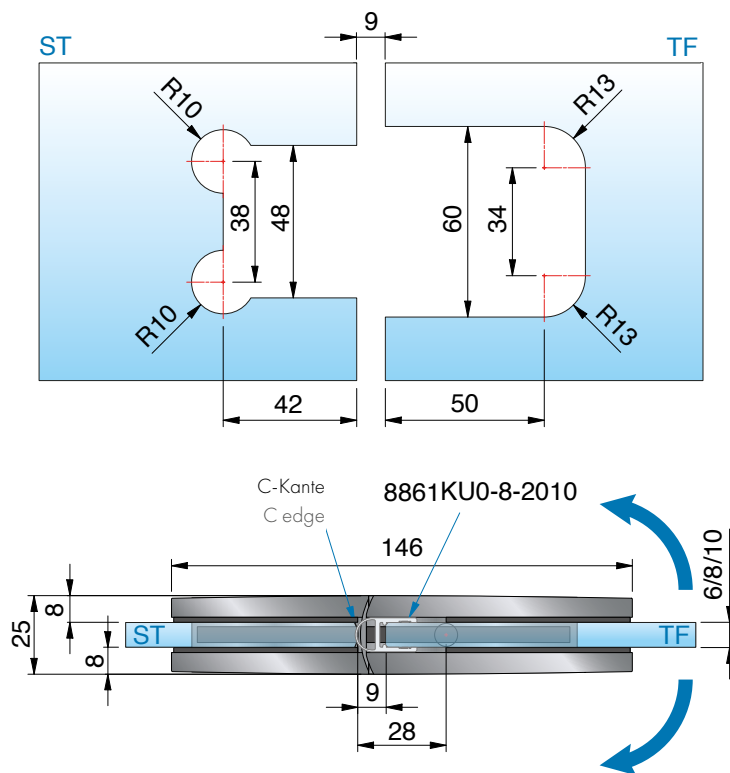
8312ZN Glas-Glas 180° | glass-glass 180°



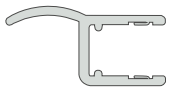
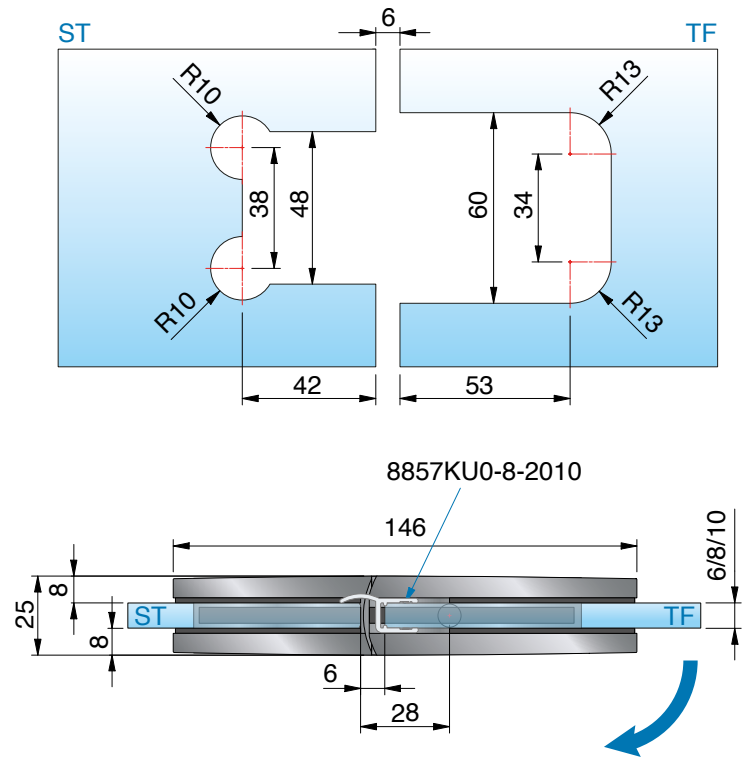
ohne Dichtprofil, für 8 mm Glas
without seal profile, for 8 mm glass



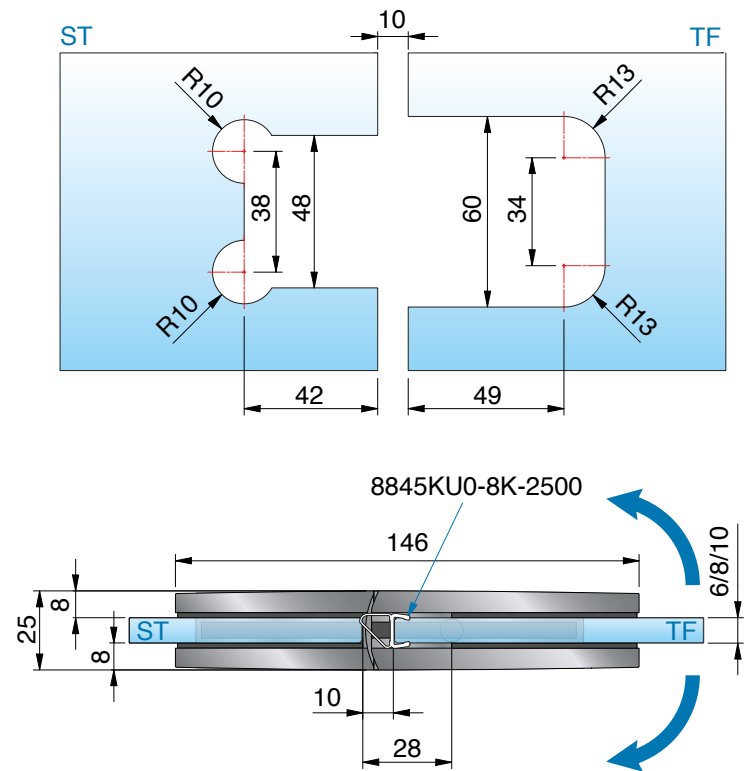
mit Dichtprofil 8861KU0-8-2010, für 8 mm Glas
with seal profile 8861KU0-8-2010, for 8 mm glass



8312ZN Glas-Glas 180° | glass-glass 180°



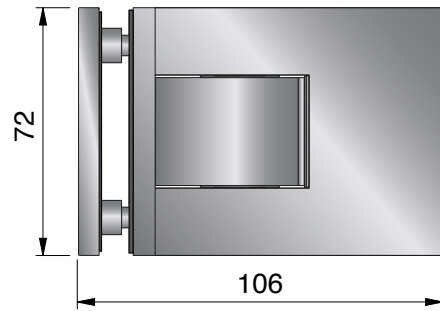
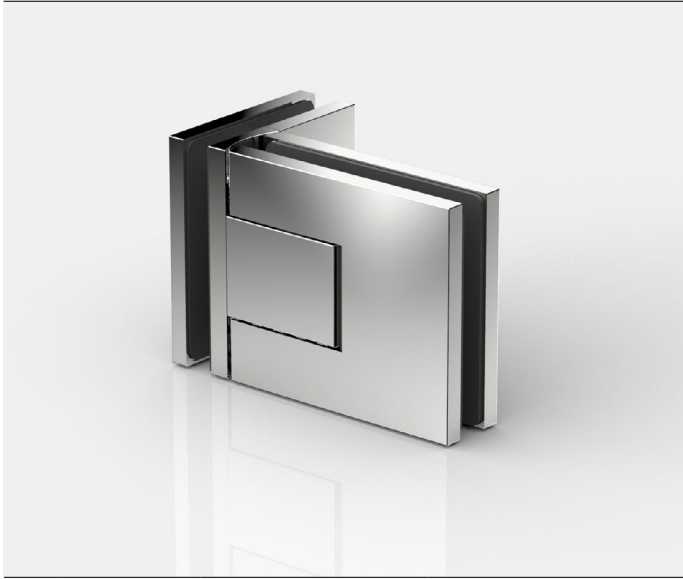
mit Dichtprofil 8857KU0-8-2010, für 8 mm Glas
with seal profile 8857KU0-8-2010, for 8 mm glass



mit Dichtprofil 8845KU0-8-2010, für 8 mm Glas
with seal profile 8845KU0-8-2010, for 8 mm glass



8315ZN Glas-Glas 90° | glass-glass 90°



Merkmale

beidseitig 115° öffnend, mit Abdeckkappe, stufenlose Nulllageneinstellung, auf den letzten Zentimetern selbstschliessend, Dichtprofil beschlagseitig im Bandbereich unterbrochen, Tragfähigkeit (2 Bänder) 50 kg (max. Türflügelbreite 1000 mm)

features

115° opening in both directions, one-sided mounting bracket, with cover cap, infinitely adjustable closed-position, self-closing on the last centimetres, sealing profile interrupted on the hardware side in the hinge area, Load capacity (2 hinges) 50 kg (max. door panel width 1000 mm)

Art.-Nr. article no	Glasdicke glass thickness
8315__	6*/8/10* mm

Oberfläche finish:	
ZN5	glanzverchromt gloss chrome
ZNPVD22	Edelstahloptik stainless steel optic
ZN134	weiß matt white matt
ZN135	tiefschwarz matt deep black matt
ZNPVD39	Goldbronze gebürstet gold bronze brushed
ZNPVD40	Goldoptik gebürstet gold optic brushed
ZNPVD41	Kupferoptik gebürstet copper optic brushed
ZNPVD42	Graphitmetall-Optik gebürstet graphite metal optic br.

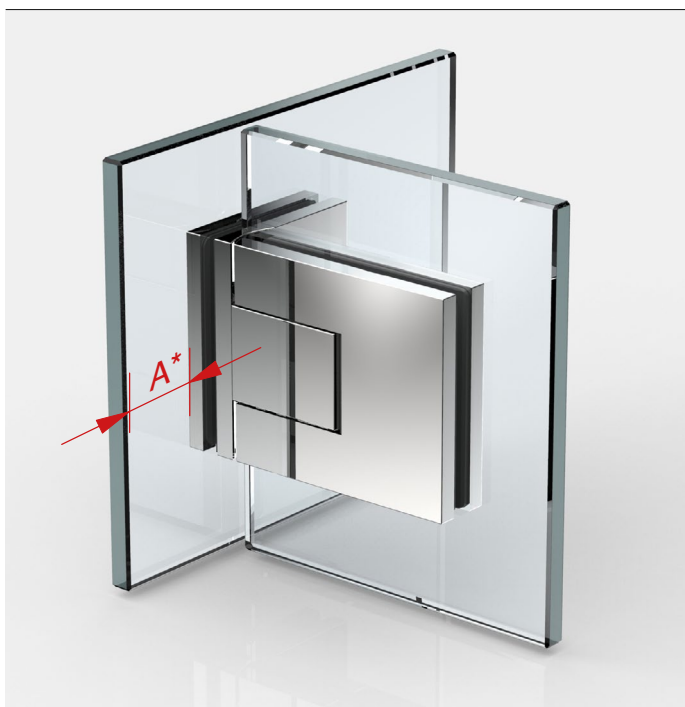


***Wichtig**

Bei der Verwendung der Beschläge für 6 oder 10 mm Glasdicke bitte das Einlagenset Art. Nr. HZ-SET12 pro Beschlag kostenlos mitbestellen.

***important**

when using the hinges for 6 or 10 mm glass, please order the insert-set art. no. HZ-SET12 free of charge.



Beim Beschlag Glas-Glas 90° sind nur Glasbohrungen im Seitenteil vorgesehen, dadurch ist ein Einrücken des Glasflügels nach innen möglich und der Überstand (A) kann selbst bestimmt werden.

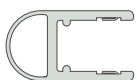
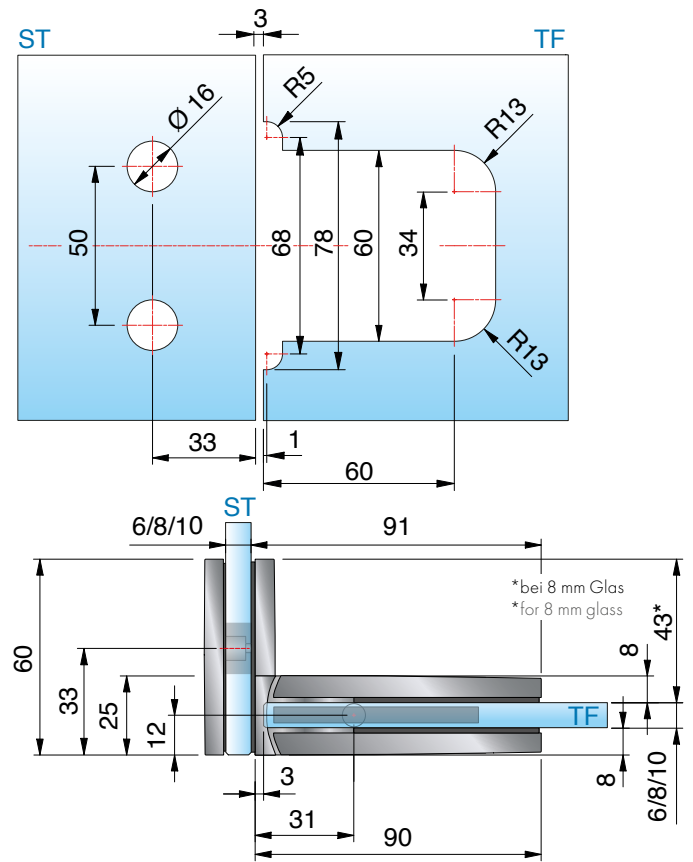
For glass-glass 90°, only drilled holes are required in the side panel, so that the glass door panel is set inwards and the overhang (A) can be determined by the installer.



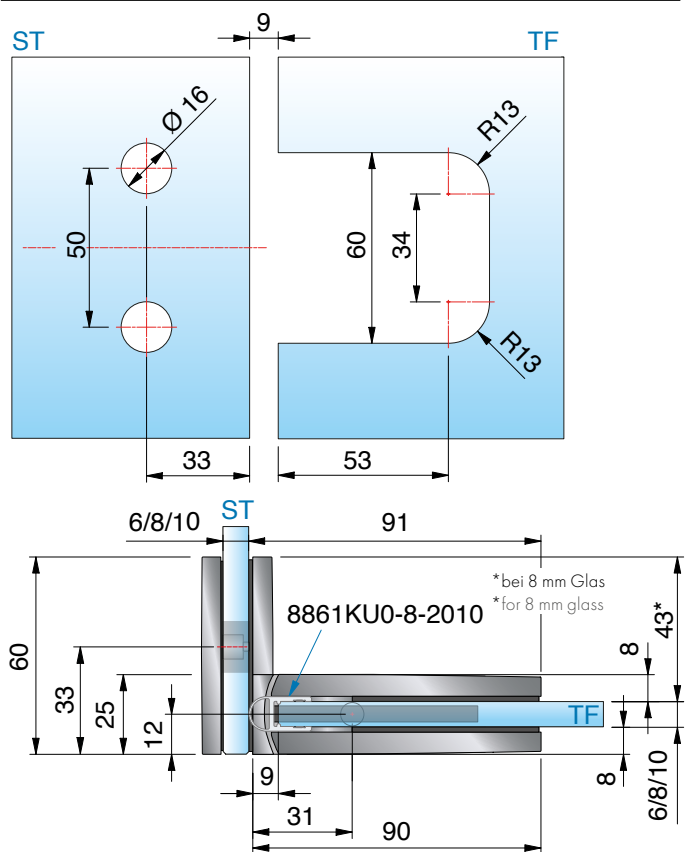
8315ZN Glas-Glas 90° | glass-glass 90°



ohne Dichtprofil, für 8 mm Glas
without seal profile, for 8 mm glass

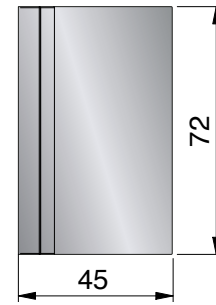


mit Dichtprofil 8861KU0-8-2010, für 8 mm Glas
with seal profile 8861KU0-8-2010, for 8 mm glass



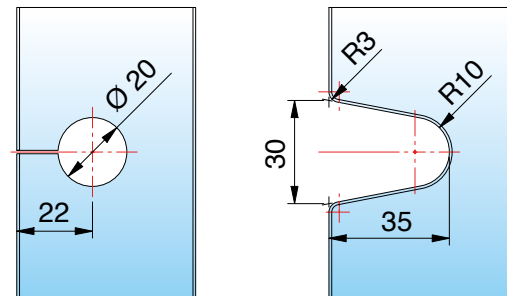
8316ZN Glas-Wand 90° - starr | glass-wall 90° - fixed

MADE
IN
GERMANY



Bohrung Ø 20 mm oder Randausschnitt R35
hole dimension Ø 20 mm or edge recess R35

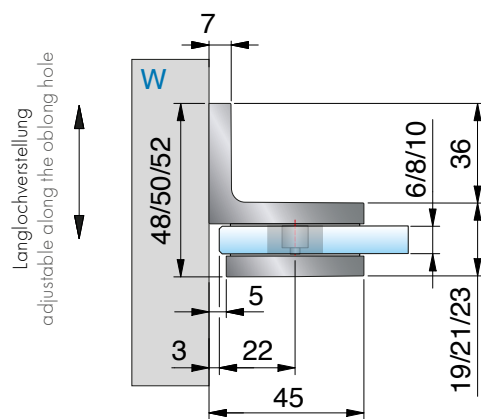
Art.-Nr. article no	Glasdicke glass thickness
8316__	6/8/10 mm
Oberfläche finish:	
ZN5	glanzverchromt gloss chrome
ZNPVD22	Edelstahloptik stainless steel optic
ZN134	weiß matt white matt
ZN135	tiefschwarz matt deep black matt
ZNPVD39	Goldbronze gebürstet gold bronze brushed
ZNPVD40	Goldoptik gebürstet gold optic brushed
ZNPVD41	Kupferoptik gebürstet copper optic brushed
ZNPVD42	Graphitmetall-Optik gebürstet graphite metal optic br.



Glasbearbeitung für 6/8/10 mm
glass processing for 6/8/10 mm

Merkmale

Wandbefestigung mit Langlochverstellung
features
wall bracket adjustable along the oblong hole



8318ZN Glas-Wand 180° - starr | glass-wall 180° - fixed

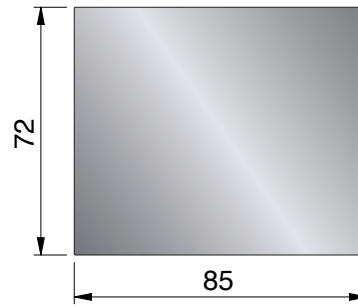


Art.-Nr. | article no Glasdicke | glass thickness

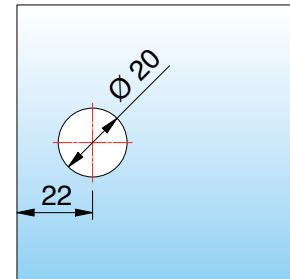
8318__ 6/8/10 mm

Oberfläche | finish:

ZN5	glanzverchromt gloss chrome
ZNPVD22	Edelstahloptik stainless steel optic
ZN134	weiß matt white matt
ZN135	tiefschwarz matt deep black matt
ZNPVD39	Goldbronze gebürstet gold bronze brushed
ZNPVD40	Goldoptik gebürstet gold optic brushed
ZNPVD41	Kupferoptik gebürstet copper optic brushed
ZNPVD42	Graphitmetall-Optik gebürstet graphite metal optic br.



Bohrung Ø 20 mm
hole dimension Ø 20 mm **ST**



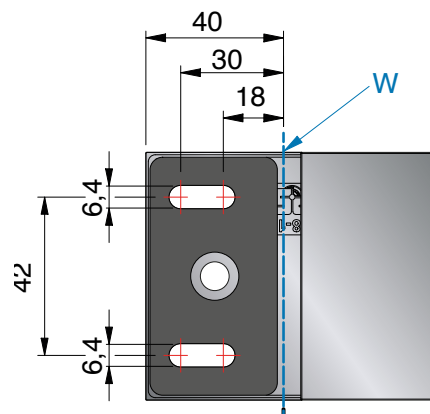
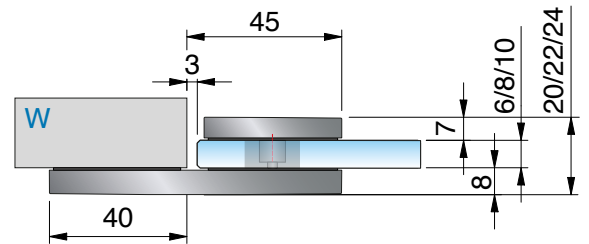
Glasbearbeitung für 6/8/10 mm
glass processing for 6/8/10 mm

Merkmale

Wandbefestigung mit Langlochverstellung

features

wall bracket adjustable along the oblong hole

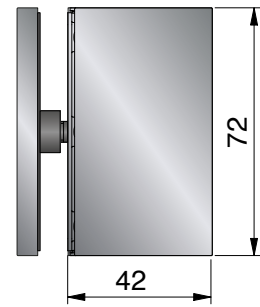


8317ZN Glas-Glas 90° | glass-glass 90°

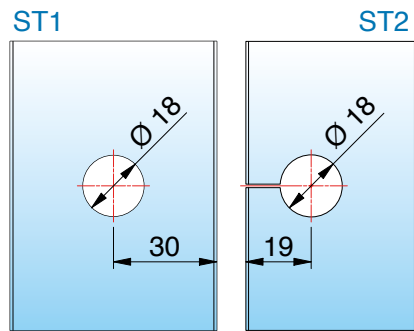
MADE
IN
GERMANY



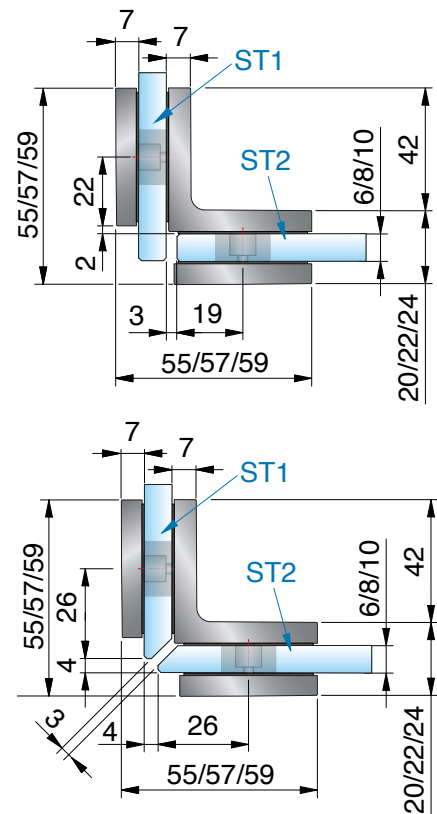
Art.-Nr. article no	Glasdicke glass thickness
8317__	6/8/10 mm
Oberfläche finish:	
ZN5	glanzverchromt gloss chrome
ZNPVD22	Edelstahloptik stainless steel optic
ZN134	weiß matt white matt
ZN135	tiefschwarz matt deep black matt
ZNPVD39	Goldbronze gebürstet gold bronze brushed
ZNPVD40	Goldoptik gebürstet gold optic brushed
ZNPVD41	Kuperoptik gebürstet copper optic brushed
ZNPVD42	Graphitmetall-Optik gebürstet graphite metal optic br.



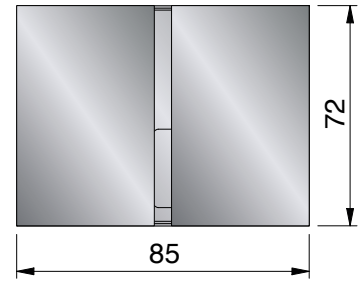
Bohrungen Ø 20 mm
hole dimensions Ø 20 mm



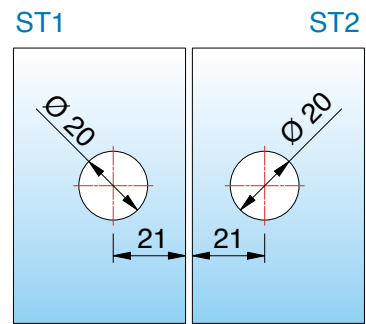
Glasbearbeitung für 6/8/10 mm
glass processing for 6/8/10 mm



8319ZN Glas-Glas 180° | glass-glass 180°

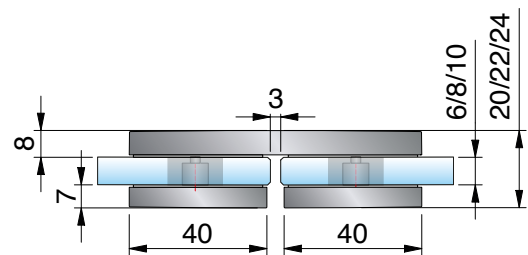


Bohrungen Ø 20 mm
hole dimensions Ø 20 mm



Glasbearbeitung für 6/8/10 mm
glass processing for 6/8/10 mm

Art.-Nr. article no	Glasdicke glass thickness
8319__	6/8/10 mm
Oberfläche finish:	
ZN5	glanzverchromt gloss chrome
ZNPVD22	Edelstahloptik stainless steel optic
ZN134	weiß matt white matt
ZN135	tiefschwarz matt deep black matt
ZNPVD39	Goldbronze gebürstet gold bronze brushed
ZNPVD40	Goldoptik gebürstet gold optic brushed
ZNPVD41	Kupferoptik gebürstet copper optic brushed
ZNPVD42	Graphitmetall-Optik gebürstet graphite metal optic br.







FLAMEA pro mini

Kleines Format, große Leistung

Small format, high performance



MADE
IN
GERMANY



Kleines Format, große Leistung

Small format, high performance

Das Duschtürband vereint innovative Technik und durchdachtes Design, um den höchsten Ansprüchen im Bereich moderner Duschsysteme gerecht zu werden. Das Band ist für einen beidseitigen Öffnungswinkel von 97° ausgelegt, was eine komfortable Handhabung und Flexibilität in der Nutzung gewährleistet. Es handelt sich um ein Pendeltürband, das sowohl für Glas-Wand- als auch für Glas-Glas-Anwendungen geeignet ist.

Ein weiteres herausragendes Merkmal ist die optimierte Konstruktion mit minimierten Spaltmassen. Dies ermöglicht den Einsatz ohne Dichtprofile für eine verbesserte Optik und reduzierten Wartungsaufwand der Dusche.

Die innovative Kappentechnik erleichtert die Montage erheblich, während die verdeckte Nulllageneinstellung für eine präzise Justierung sorgt, ohne das Design zu beeinträchtigen.

- Tragfähigkeit (2 Bänder): max. zulässiges Gewicht: 38 kg, max. Türflügelbreite: 900 mm
- Glasdicke: 6/8/10 mm
- **Öffnungswinkel des Bandes beidseitig 97° möglich**
- Pendeltürband: Glas-Wand / Glas-Glas
- passende Winkelverbinder
- Dichtprofil beschlagseitig im Bandbereich unterbrochen
- optimiert für die Verbauung ohne Dichtprofile
- minimierte Spaltmaße
- auf den letzten Zentimetern selbstschliessend
- **komfortable Montage durch innovative Kappentechnik**
- verdeckte Nulllageneinstellung
- Anwendungsbereiche:
Einsatz im privaten Haus-/Wohnbau, Objekt- und Hotelbereich

The shower door hinge combines innovative technology and sophisticated design, to meet the highest demands in the field of modern shower systems. The hinge is designed for an opening angle on both sides of 97°, which ensures convenient handling and flexibility of use. It is a swing door hinge that can be used suitable for both glass-to-wall and glass-to-glass applications.

Another outstanding feature is the optimised design for use without sealing profiles, whereby minimised gap dimensions are achieved. This not only improves the appearance, but also reduces the maintenance effort.

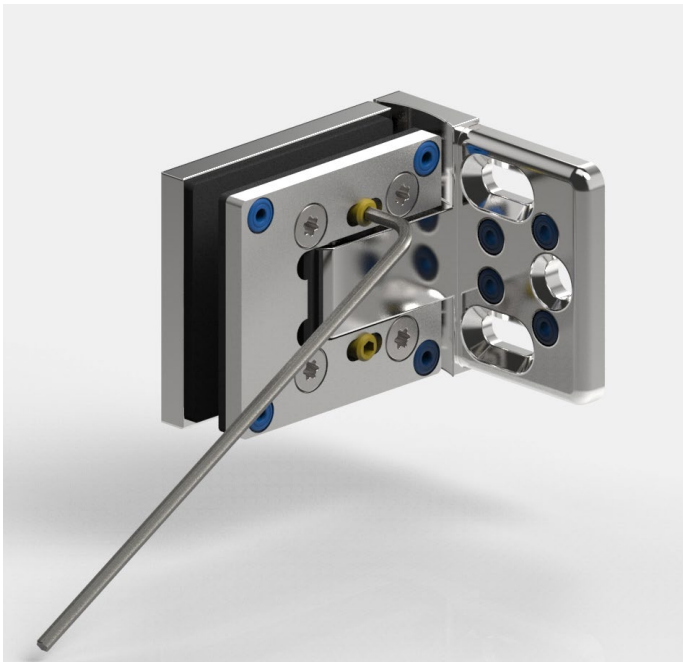
The innovative cap technology makes installation considerably easier, while the concealed zero position adjustment ensures precise adjustment without compromising the design.

- load capacity (2 hinges): max. permissible weight: 38 kg, max. door panel width: 900 mm
- glass thickness: 6/8/10 mm
- **opening angle of the hinge 97° possible on both sides**
- swing door hinge: glass-wall / glass-glass
- matching angle brackets
- sealing profile spaced on the fitting side in the hinge area
- optimized for installation without sealing profiles
- minimized gap dimensions
- self-closing over the last few centimeters
- **convenient installation thanks to innovative cover-cap-technology**
- concealed closed-position adjustment
- areas of application:
wellness area, barrier-free bathrooms, commercial projects



FLAMEA pro mini

- Tragfähigkeit (2 Bänder): max. zulässiges Gewicht: 38 kg, max. Türflügelbreite: 900 mm
- Glasdicke: 6/8/10 mm
- **Öffnungswinkel des Bandes beidseitig 97° möglich**
- load capacity (2 hinges): max. permissible weight: 38 kg, max. door panel width: 900 mm
- glass thickness: 6/8/10 mm
- **opening angle of the hinge 97° possible on both sides**



Wenn der Türflügel ausgerichtet ist und alle Dichtprofile aufgesteckt wurden, kann die Nulllage eingestellt werden. Dabei sind die Schrauben beider Nulllagen wechselweise auf das angegebene Drehmoment anzuziehen und nach ca. 15 Minuten nachzuziehen. Dies ermöglicht eine Einstellung des Schließpunktes auch bei nicht rechtwinkligen Wänden. Alle wichtigen Hinweise hierzu entnehmen Sie bitte den jeweils beiliegenden Montageanleitungen.

Once the door panel has been aligned and all sealing profiles are attached, the closed-position can be set.

To do this, the screws of both closed-positions must be tightened alternately to the specified torque and retightened after approx. 15 minutes. This allows the closing point to be set even with non rectangular walls. All important information on this can be found in the enclosed installation instructions.

Abdeckkappe | cover caps



Mit montagefreundlicher Abdeckung

Zum Fixieren der Abdeckkappen werden die Zapfen der Abdeckkappe in die vormontierten EPDM-Aufnahmen der Gegenplatte gedrückt. Die Kappen haben im aufgesteckten Zustand einen sicheren Halt. Bei Bedarf können sie jederzeit wieder abgenommen und wieder aufgesteckt werden.

with easy-to-install cover-plates

Attach the cover-plates by simply pressing the integrated studs into the pre-assembled EPDM retainer holes. When fitted, the caps have a secure hold. If necessary, they can be pulled off and put back on again at any time.

Öffnungswinkel opening angle



Vergößerter Öffnungswinkel

Das Band kann beidseitig bis 97° geöffnet werden.

enlarged opening angle

opening angle of the hinge 97° possible on both sides

Überstand | overhang



Beim Beschlag Glas-Glas 90° sind nur Glasbohrungen im Seitenteil nötig, dadurch ist ein Einrücken des Glasflügels nach innen möglich und der Überstand (A) kann selbst bestimmt werden.

For glass-glass 90°, only drilled holes are required in the side panel, so that the glass door panel is set inwards and the overhang (A) can be determined by the installer.



Oberflächen | surface colors



Verfügbare Oberflächen
available surface colors

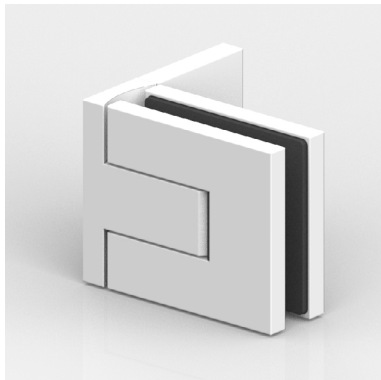
ZN5
glanzverchromt
gloss chrome



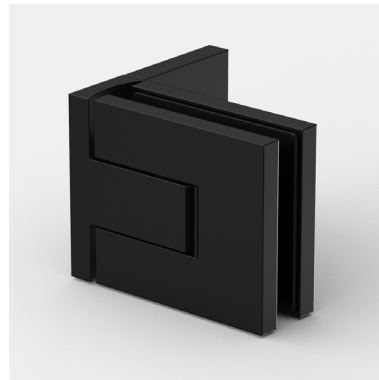
ZNPVD22
Edelstahloptik
stainless steel optic



ZN134
weiß matt
white matt
(in Vorbereitung)
(in preparation)



ZN135
tiefschwarz matt
deep black matt



ZNPVD39
Goldbronze gebürstet
gold bronze brushed



ZNPVD40
Goldoptik gebürstet
gold optic brushed



ZNPVD41
Kupferoptik gebürstet
copper optic brushed



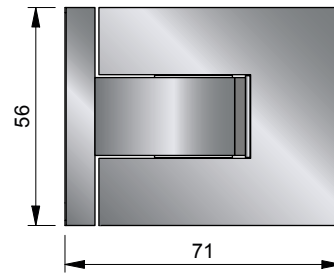
ZNPVD42
Graphitmetall Optik gebürstet
graphite metal optic brushed



Kompatibilitätstabelle zu Armaturen-Hersteller Farben siehe Seite S48-49
Compatibility table for fittings manufacturer colors see page S48-49

8330ZN Glas-Wand 90° | glass-wall 90°

MADE
IN
GERMANY



Merkmale

beidseitig 97° öffnend, einseitige Befestigungslasche, Langlochverstellung mit Abdeckkappe, stufenlose Nulllageneinstellung, auf den letzten Zentimetern selbstschliessend, Dichtprofil beschlagseitig im Bandbereich unterbrochen, Tragfähigkeit (2 Bänder) 38 kg (max. Türflügelbreite 900 mm)

features

97° opening in both directions, one-sided mounting bracket, oblong hole, slotted hole adjustment with cover cap, infinitely adjustable closed-position, self-closing on the last centimetres, sealing profile interrupted on the hardware side in the hinge area, Load capacity (2 hinges) 38 kg (max. door panel width 900 mm)

Art.-Nr. | article no

Glasdicke | glass thickness

8330__

6*/8/10* mm

Oberfläche | finish:

ZN5	glanzverchromt gloss chrome
ZNPVD22	Edelstahloptik stainless steel optic
ZN134**	weiß matt white matt
ZN135	tiefschwarz matt deep black matt
ZNPVD39	Goldbronze gebürstet gold bronze brushed
ZNPVD40	Goldoptik gebürstet gold optic brushed
ZNPVD41	Kupferoptik gebürstet copper optic brushed
ZNPVD42	Graphitmetall-Optik gebürstet graphite metal optic br.



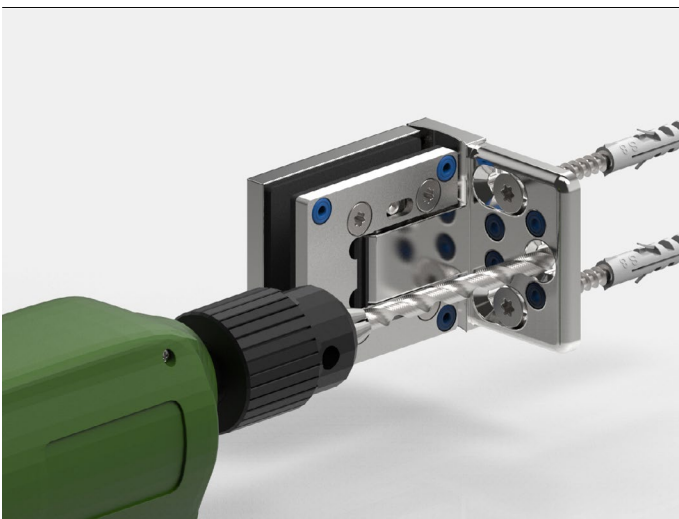
** in Vorbereitung | in preparation

***Wichtig**

Bei der Verwendung der Beschläge für 6 oder 10 mm Glasdicke bitte das Einlagenset Art. Nr. HZ-SET11 pro Beschlag kostenlos mitbestellen.

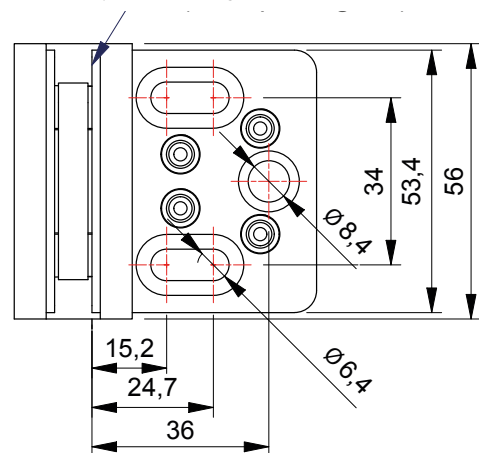
***important**

when using the hinges for 6 or 10 mm glass, please order the insert-set art. no. HZ-SET11 free of charge.



Die 3. Befestigungsbohrung verhindert das Verdrehen der Beschläge auf der Wand. Das Duschband ist so konstruiert, dass diese Bohrung mit einem 8 mm Bohrer im montierten Zustand ausgeführt werden kann. The 3rd fixing hole prevents the fittings from twisting on the wall. The shower hinge is designed in such a way that this hole can be drilled with an 8 mm drill bit while mounted.

Glasbezugs-kante
(Innenseite Glas bei 8 mm Glas)
glass reference edge
(inner panel with 8 mm glass)



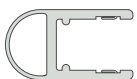
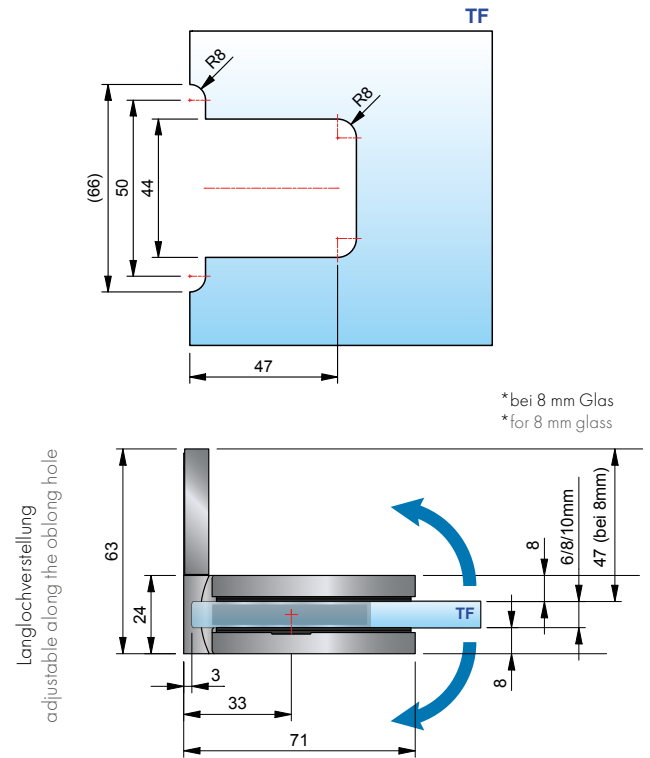


8330ZN Glas-Wand 90° | glass-wall 90°

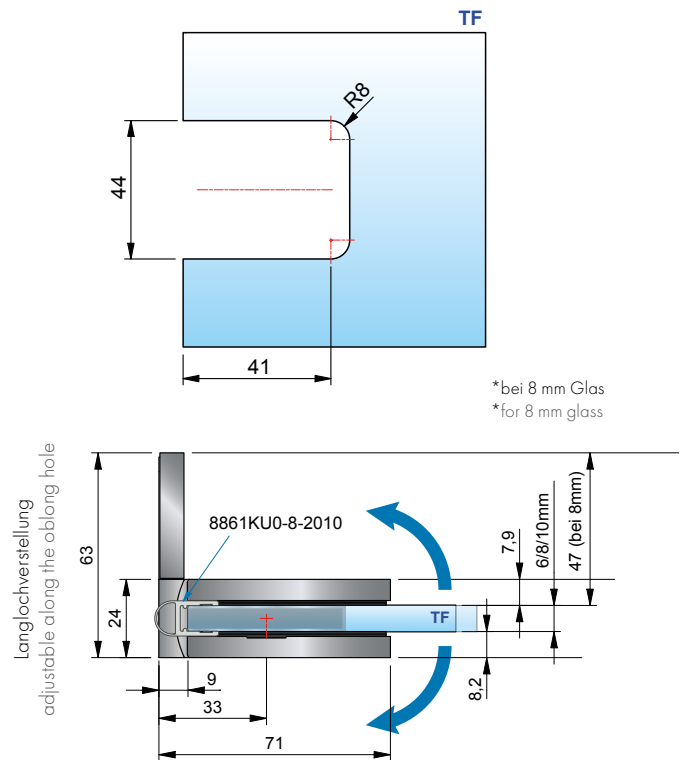
MADE
IN
GERMANY



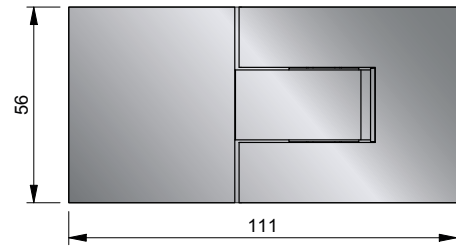
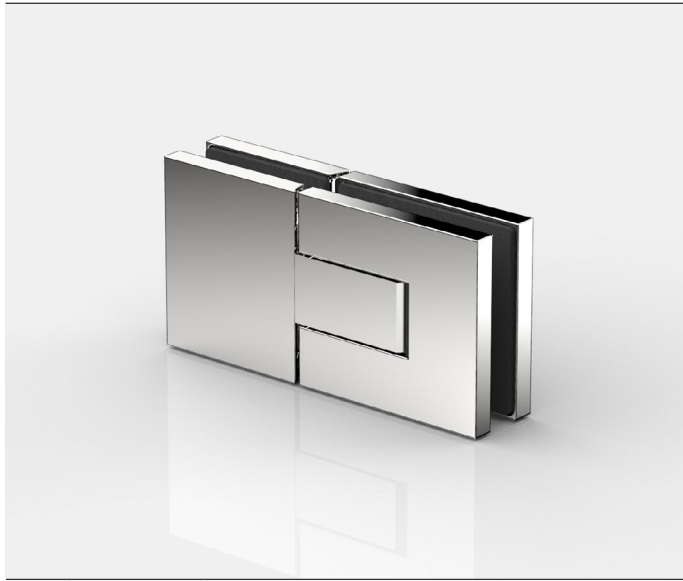
ohne Dichtprofil, für 8 mm Glas
without seal profile, for 8 mm glass



mit Dichtprofil 8861KU0-8-2010, für 8 mm Glas
with seal profile 8861KU0-8-2010, for 8 mm glass



8332ZN Glas-Glas 180° | glass-glass 180°



Merkmale

beidseitig 97° öffnend, stufenlose Nulllagen-einstellung, auf den letzten Zentimetern selbstschliessend, Dichtprofil beschlagseitig im Bandbereich unterbrochen, **Tragfähigkeit** (2 Bänder) 38 kg (max. Türflügelbreite 900 mm)

features

97° opening in both directions, adjustment with cover cap, infinitely adjustable closed-position, self-closing on the last centimetres, sealing profile interrupted on the hardware side in the hinge area, Load capacity (2 hinges) 38 kg (max. door panel width 900 mm)

Art.-Nr. article no	Glasdicke glass thickness
8332__	6*/8/10* mm

Oberfläche finish:	
ZN5	glanzverchromt gloss chrome
ZNPVD22	Edelstahloptik stainless steel optic
ZN134**	weiß matt white matt
ZN135	tiefschwarz matt deep black matt
ZNPVD39	Goldbronze gebürstet gold bronze brushed
ZNPVD40	Goldoptik gebürstet gold optic brushed
ZNPVD41	Kupferoptik gebürstet copper optic brushed
ZNPVD42	Graphitmetall-Optik gebürstet graphite metal optic br.



*Wichtig

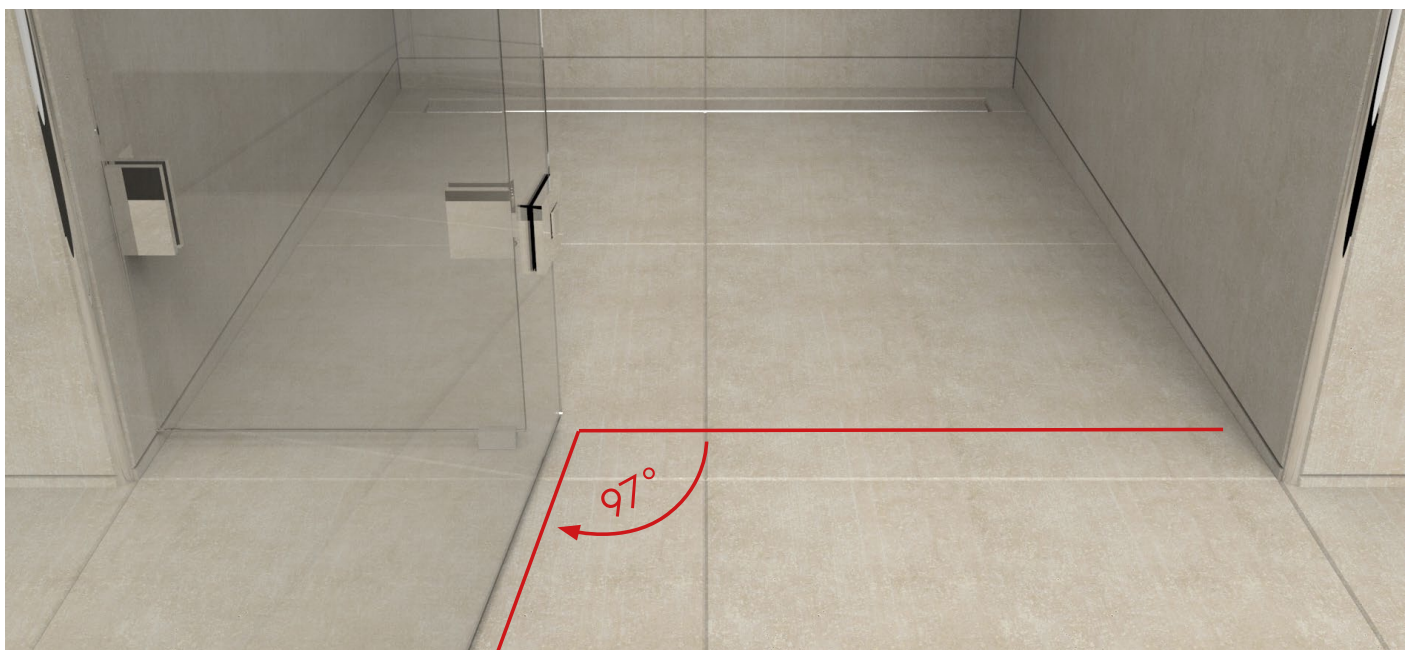
Bei der Verwendung der Beschläge für 6 oder 10 mm Glasdicke bitte das Einlagenset Art. Nr. HZ-SET12 pro Beschlag kostenlos mitbestellen.

*important

when using the hinges for 6 or 10 mm glass, please order the insert-set art. no. HZ-SET5 free of charge.

** in Vorbereitung | in preparation

Das Band kann beidseitig bis 97° geöffnet werden.
opening angle of the hinge 97° possible on both sides



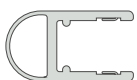
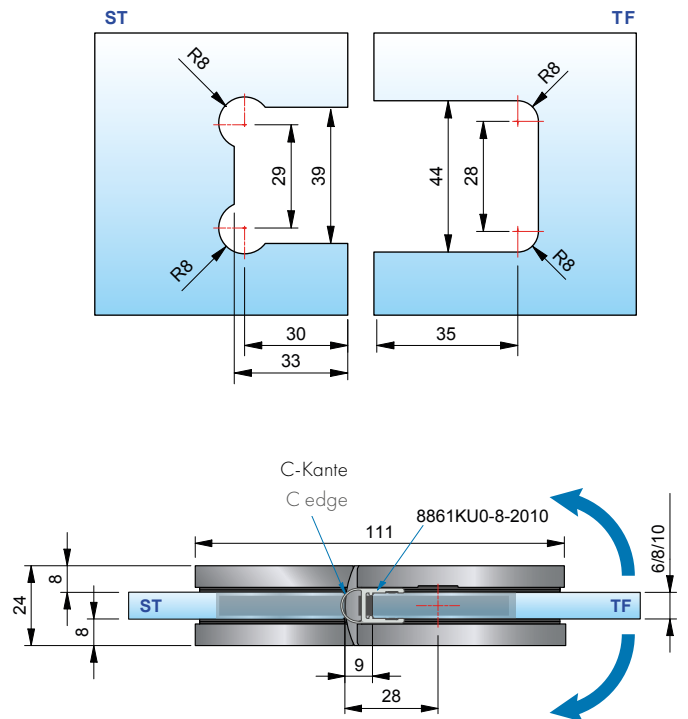
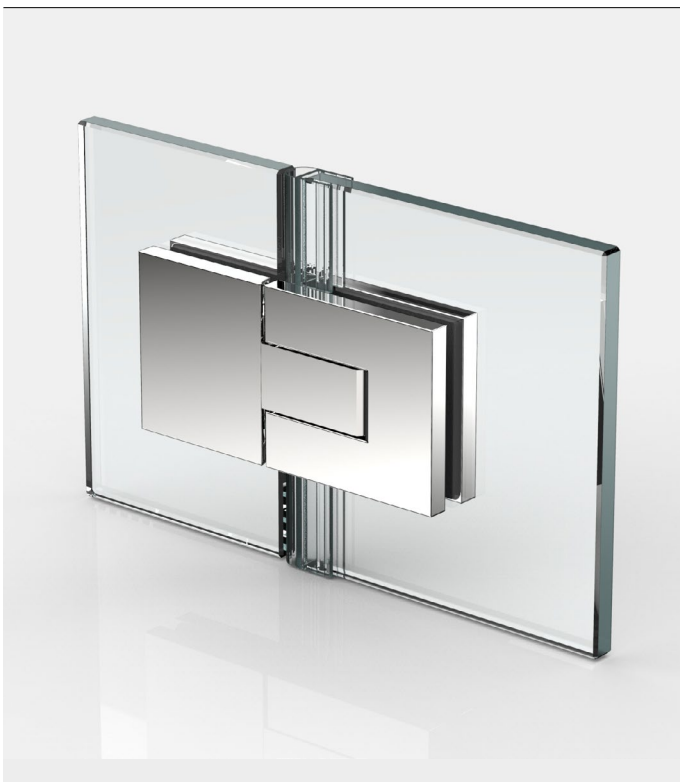
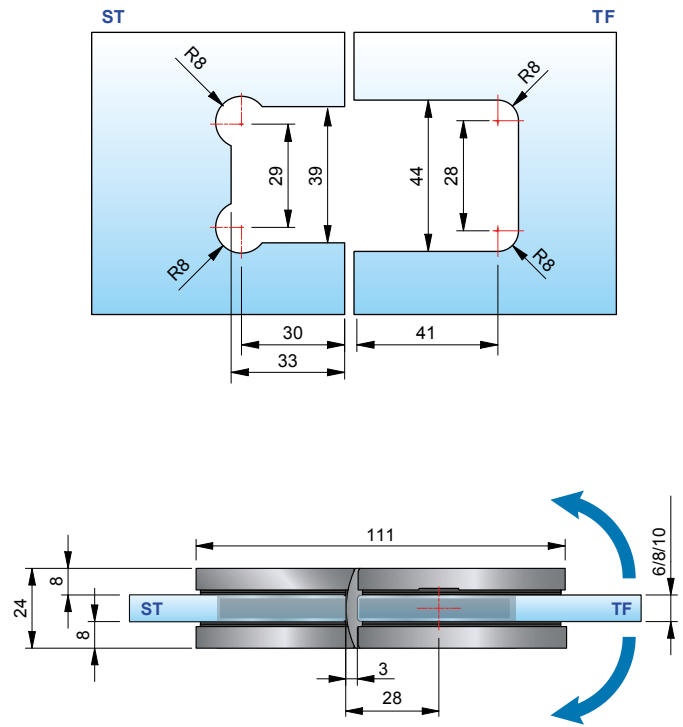


8332ZN Glas-Glas 180° | glass-glass 180°

MADE
IN
GERMANY



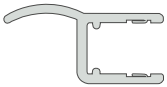
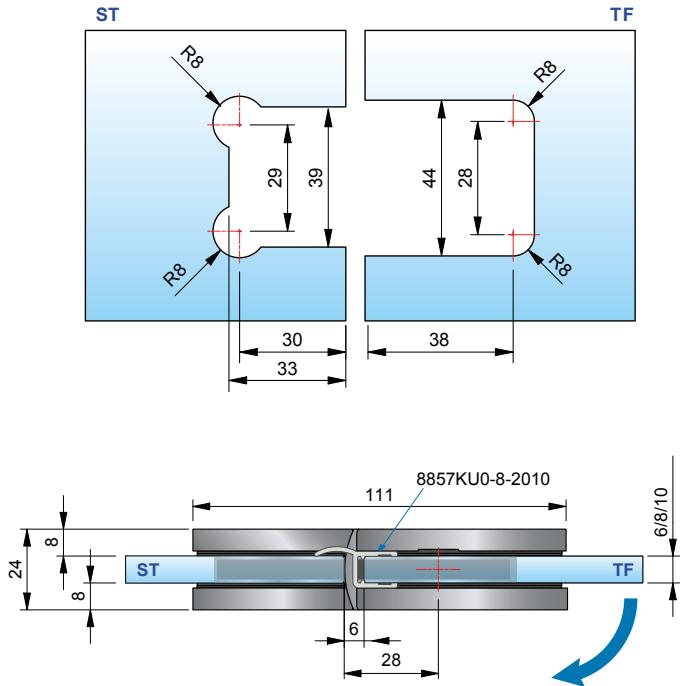
ohne Dichtprofil, für 8 mm Glas
without seal profile, for 8 mm glass



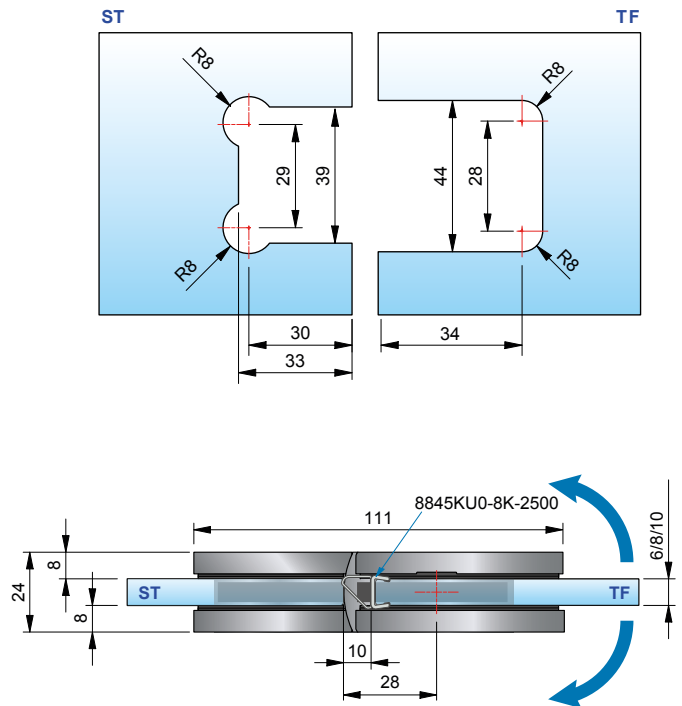
mit Dichtprofil 8861KU0-8-2010, für 8 mm Glas
with seal profile 8861KU0-8-2010, for 8 mm glass

8332ZN Glas-Glas 180° | glass-glass 180°

MADE
IN
GERMANY



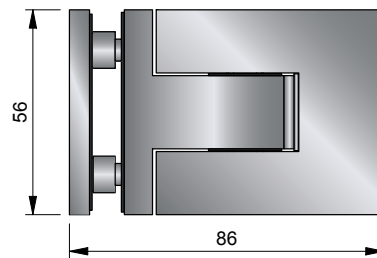
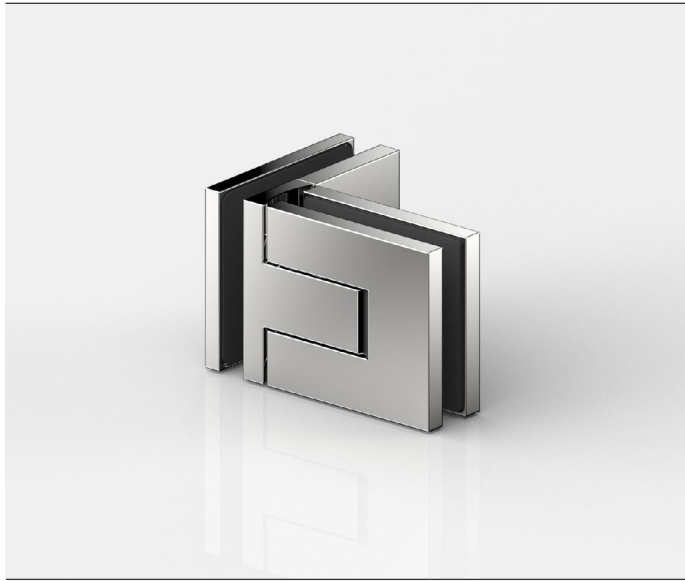
mit Dichtprofil 8857KU0-8-2010, für 8 mm Glas
with seal profile 8857KU0-8-2010, for 8 mm glass



mit Dichtprofil 8845KU0-8-2010, für 8 mm Glas
with seal profile 8845KU0-8-2010, for 8 mm glass



8334ZN Glas-Glas 90° | glass-glass 90°



Merkmale

beidseitig 97° öffnend, mit Abdeckkappe, stufenlose Nulllagen-einstellung, auf den letzten Zentimetern selbstschliessend, Dichtprofil beschlagseitig im Bandbereich unterbrochen, Tragfähigkeit (2 Bänder) 38 kg (max. Türflügelbreite 900 mm)

features

97° opening in both directions, one-sided mounting bracket, with cover cap, infinitely adjustable closed-position, self-closing on the last centimetres, sealing profile interrupted on the hardware side in the hinge area, Load capacity (2 hinges) 38 kg (max. door panel width 900 mm)

Art.-Nr. article no	Glasdicke glass thickness
8334__	6*/8/10* mm

Oberfläche finish:	
ZN5	glanzverchromt gloss chrome
ZNPVD22	Edelstahloptik stainless steel optic
ZN134**	weiß matt white matt
ZN135	tiefschwarz matt deep black matt
ZNPVD39	Goldbronze gebürstet gold bronze brushed
ZNPVD40	Goldoptik gebürstet gold optic brushed
ZNPVD41	Kupferoptik gebürstet copper optic brushed
ZNPVD42	Graphitmetall-Optik gebürstet graphite metal optic br.



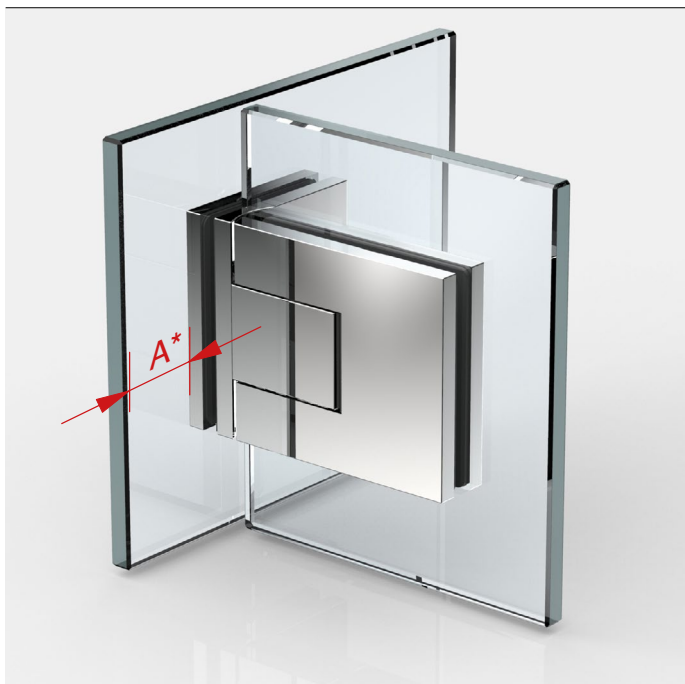
***Wichtig**

Bei der Verwendung der Beschläge für 6 oder 10 mm Glasdicke bitte das Einlagenset Art. Nr. HZ-SET12 pro Beschlag kostenlos mitbestellen.

***important**

when using the hinges for 6 or 10 mm glass, please order the insert-set art. no. HZ-SET12 free of charge.

** in Vorbereitung | in preparation



Beim Beschlag Glas-Glas 90° sind nur Glasbohrungen im Seitenteil nötig, dadurch ist ein Einrücken des Glasflügels nach innen möglich und der Überstand (A) kann selbst bestimmt werden.

For glass-glass 90°, only drilled holes are required in the side panel, so that the glass door panel is set inwards and the overhang (A) can be determined by the installer.



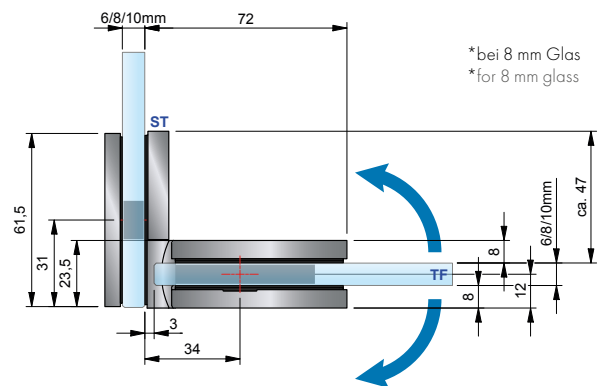
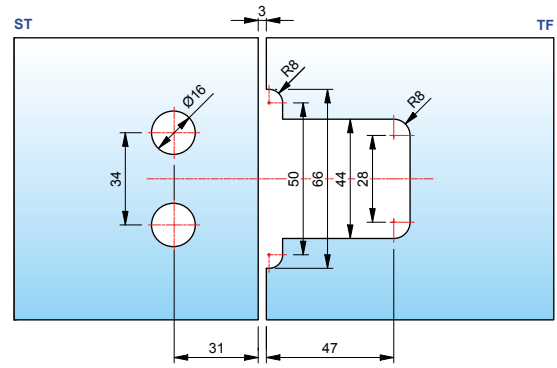


8334ZN Glas-Glas 90° | glass-glass 90°

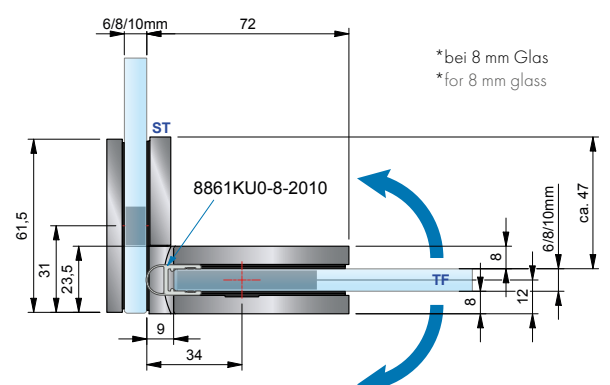
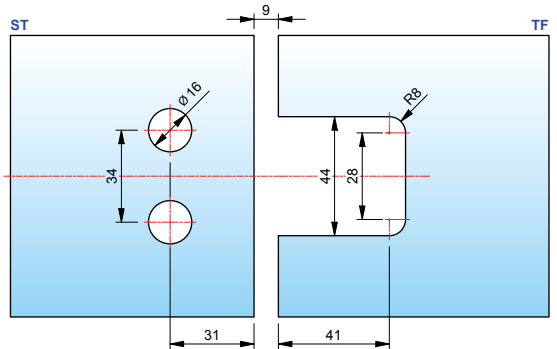
MADE
IN
GERMANY



ohne Dichtprofil, für 8 mm Glas
without seal profile, for 8 mm glass



mit Dichtprofil 8861KU0-8-2010, für 8 mm Glas
with seal profile 8861KU0-8-2010, for 8 mm glass



Glas-Wand 90° | glass-wall 90°

MADE
IN
GERMANY

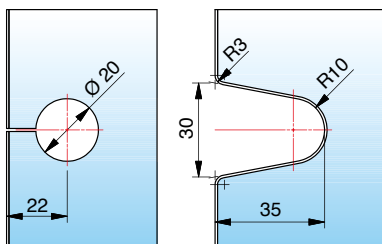
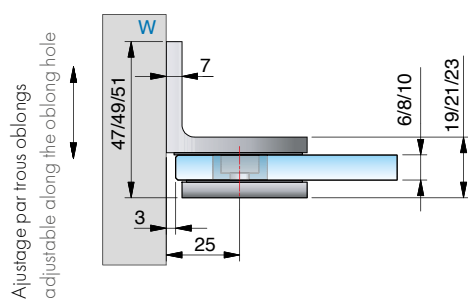


Art.-Nr. article no	Glasdicke glass thickness	
8187_	6/8/10 mm	
Oberfläche finish:		
ZN5	glanzverchromt gloss chrome	
ZNPVD22	Edelstahloptik stainless steel optic	
ZN134**	weiß matt white matt	
ZN135	tiefschwarz matt deep black matt	
ZNPVD39**	Goldbronze gebürstet gold bronze brushed	
ZNPVD40**	Goldoptik gebürstet gold optic brushed	
ZNPVD41**	Kupferoptik gebürstet copper optic brushed	
ZNPVD42**	Graphitmetall-Optik gebürstet graphite metal optic br.	

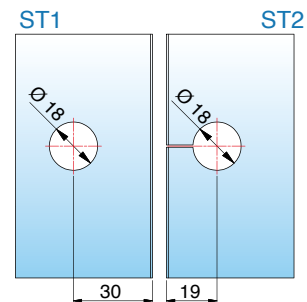
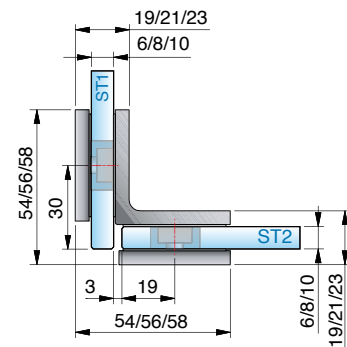
** in Vorbereitung | in preparation

Art.-Nr. article no	Glasdicke glass thickness	
8188_	6/8/10 mm	
Oberfläche finish:		
ZN5	glanzverchromt gloss chrome	
ZNPVD22	Edelstahloptik stainless steel optic	
ZN134**	weiß matt white matt	
ZN135	tiefschwarz matt deep black matt	
ZNPVD39**	Goldbronze gebürstet gold bronze brushed	
ZNPVD40**	Goldoptik gebürstet gold optic brushed	
ZNPVD41**	Kupferoptik gebürstet copper optic brushed	
ZNPVD42**	Graphitmetall-Optik gebürstet graphite metal optic br.	

** in Vorbereitung | in preparation



Glasbearbeitung für 6/8/10 mm, Bohrung Ø20 mm oder Randausschnitt R35
glass processing for 6/8/10 mm, hole Ø22 mm or recess R35



Glasbearbeitung für 6/8/10 mm Glas
glass processing for 6/8/10 mm glass







Oberflächen Farbentsprechungen | surface color matching

	Pauli & Sohn	RAL	Dornbracht	Gessi	Vola
	ZNPVD22 Edelstahloptik stainless steel optic		SNM / platin matt Dornbracht 06		
	ZNPVD39 Goldbronze gebürstet gold bronze brushed		MM / messing-matt gebürstet Dornbracht 28**		
	ZNPVD40 Goldoptik gebürstet gold optic brushed				
	ZNPVD41 Kupferoptik gebürstet copper optic brushed			GKG Kupfer gebürstet Gessi 708**	brushed copper Vola 64**
	ZNPVD42 Graphitmetall-Optik gebürstet graphite metal optic brushed				
	ZN134 weiß matt white matt	blanc mat lackiert (RAL 9016)	DW / weiß-matt Dornbracht 10		
	ZN135 tiefschwarz matt deep black matt	schwarz matt lackiert (RAL9011 matt)	DS / schwarz-matt Dornbracht		DS / schwarz- matt, Vola

Hinweis:

mit ** markierte Herstellerangaben werden analog den Farbcodes nachgebildet.

Sollten andere Farben gewünscht sein, geben Sie uns bitte den Armaturenhersteller und den Farbcode der Armatur an.

Oberflächen Farbensprechnungen | surface color matching

Jado	R&R	Grohe	Hansgrohe	Axor	FSB
BN / matt-nickel Jado	SL / steel/edelstahl-matt	MTN / brushed nickel Grohe EN SSL / supersteel Grohe DC	MN / brushed nickel Hansgrohe 820	stainless steel optic 800	6204 / Edelstahl feinmatt
	BCS / brushed cool sunrise Grohe GN				
	BR / bronziert	Grohe BRUSHED COOL SUNRISE	HBR / brushed brass Hansgrohe 950	brushed brass 950	
	BWS / brushed warm sunset Grohe DL	Grohe Brushed Warm Sunset	HBO / brushed gold optic Hansgrohe 250	brushed bronze 140**	
		Grohe Brushed Hard Graphite	BC / brushed black chrome Hansgrohe 340		
				Matt White 700	8220 / weiß, ähnlich RAL 9016
				Matt Black 670**	

Note:

Manufacturer specifications marked with ** are reproduced analogous to the color codes.

If other colors are required, please let us know the fitting manufacturer and the color code of the fitting.

FLAMEA⁺

LINEA





Zeitlose lineare Ästhetik und vollendete Eleganz

timeless linear aesthetics and a perfect elegance

Die Serie FLAMEA+ wurde für Duschen der Top-Klasse entwickelt. Die optimale Einbausituation: Ganzglassuschen in XL-Formaten. FLAMEA+ erfüllt alle ästhetischen und funktionalen Ansprüche für den Objekt- und Privatbereich.

Die neue Version mit der edler Reliefsruktur verleiht diesem Band zeitlose lineare Ästhetik und vollendete Eleganz.

- beidseitig 90° öffnendes Duschpendeltürband
- auf den letzten Zentimetern selbstschließend
- mittig liegender Drehpunkt und daher als Pendeltür nutzbar
- stufenlose Nulllageneinstellung
- Tragfähigkeit (2 Bänder): 45 kg
entsprechen einer maximalen Türflügelgröße von 900 x 2000 mm bei 10 mm Glasdicke.
- optimiert für die Verbauung ohne Dichtprofil
- keine sichtbare Verschraubung
- minimierte Spaltmaße und daher dichter
- Die Haltbarkeit der Beschläge wurde durch werksinterne Versuche nach DIN EN 14428:2015/A1:2018 5.5 und TR24 geprüft.
- Beim Beschlag Glas-Glas 90° sind nur Glasbohrungen im Seitenteil nötig. Dadurch ist ein Einrücken des Glastürflügels nach innen möglich und der Überstand (A) kann selbst bestimmt werden.
- Großzügige Ganzglassituationen sind Dank der höheren Tragkraft realisierbar.

The FLAMEA+ series was developed for showers of the top class. the optimum installation situation: glass showers in XL-format. FLAMEA+ meets all aesthetic and functional requirements for projects and private homes.

The new version with the elegant relief structure gives this hinge a Timeless linear Aesthetics and perfect elegance.

- 90° shower swing door hinge
- self-closing during the last 15 - 20°
- centered pivot-point, therefore usage as swing door possible
- fully adjustable closed position
- loading capacity (2 hinges): 45 kg
corresponding to a glass door with the dimension 900 x 2000 mm and a glass thickness of 10 mm
- optimized for installation without sealing profile
- concealed screws
- minimized gap distance
- the durability of the hardware has been tested internally according to DIN EN 14428:2015 5.5.
- for glass-glass 90°, only drilled holes are required in the side panel, so that the glass door panel is set inwards and the overhang (A) can be determined by the installer.
- the higher loading capacity allows generous and fascinating glass-situations

NEU - FLAMEA+ LINEA | NEW - FLAMEA+ LINEA

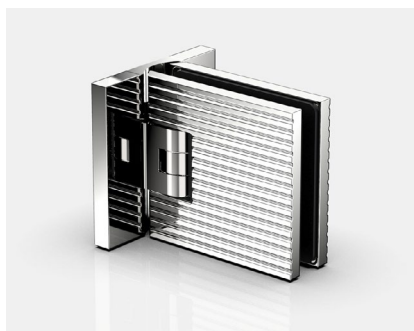


Pendeltürband 90° Glas-Wand
swing door hinge 90° glass-wall

Art.-Nr. | article no.

8130ZN5M1

8130ZN135M1



Pendeltürband 90° Glas-Wand
swing door hinge 90° glass-wall

Art.-Nr. | article no.

8134ZN5M1

8134ZN135M1



Pendeltürband 180° Glas-Glas
swing door hinge 180° glass-glass

Art.-Nr. | article no.

8132ZN5M1

8132ZN135M1

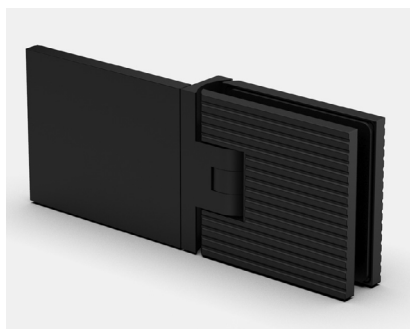
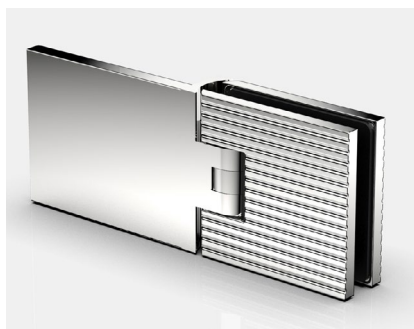


Pendeltürband 135° Glas-Glas
swing door hinge 135° glass-glass

Art.-Nr. | article no.

8131ZN5M1

8131ZN135M1



Pendeltürband 180° Glas-Wand
swing door hinge 180° glass-wall

Art.-Nr. | article no.

8133ZN5M1

8133ZN135M1

NEU - FLAMEA+ LINEA | NEW - FLAMEA+ LINEA



Winkelverbinder Glas-Wand
corner bracket glass-wall

Art.-Nr. | article no.

8194ZN5M1

8194ZN135M1



Winkelverbinder Glas-Wand, verstellbar 60-100°
corner bracket glass-wall, adjustable 60-100°

Art.-Nr. | article no.

8199ZN5M1

8199ZN135M1



Winkelverbinder 180° Glas-Wand
corner bracket 180° glass-wall

Art.-Nr. | article no.

8193ZN5M1

8193ZN135M1



Winkelverbinder Glas-Glas
corner bracket glass-glass

Art.-Nr. | article no.

8196ZN5M1

8196ZN135M1



Winkelverbinder Glas-Glas, verstellbar 100-135°
corner bracket glass-glass, adjustable 100-135°

Art.-Nr. | article no.

8198ZN5M1

8198ZN135M1



Glastürgriff einseitig
glass door knob one sided



Art.-Nr. | article no.

8692ZN5M1

8692ZN135M1



Glastürgriff beidseitig
glass door knob double sided



Art.-Nr. | article no.

8691ZN5M1

8691ZN135M1

FARDELLO neue Abdeckkappen-Technik | new cover-plates

MADE
IN
GERMANY



Mit montagefreundlicher Abdeckung

Zum Fixieren der Abdeckkappen können diese mit den Zapfen schnell und sehr einfach in die vormontierten EPDM-Formteile gesteckt und angedrückt werden.

with easy-to-install cover-plates

Attach the cover-plates by simply pressing the integrated studs into the pre-assembled EPDM retainer holes.



Duschenwelt - Katalog | catalog





ZUBEHÖR

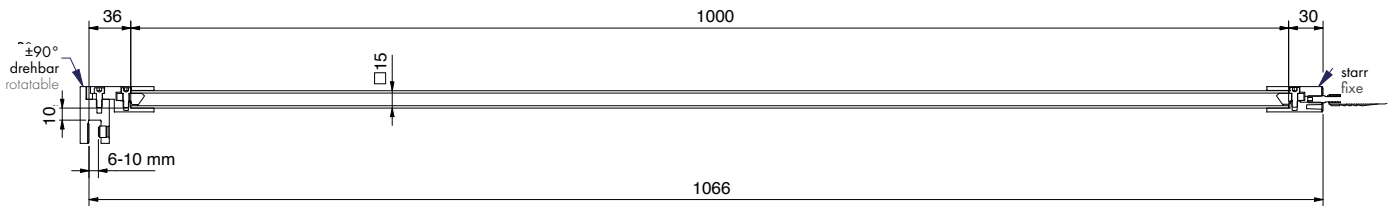
Duschen

Accessories showers



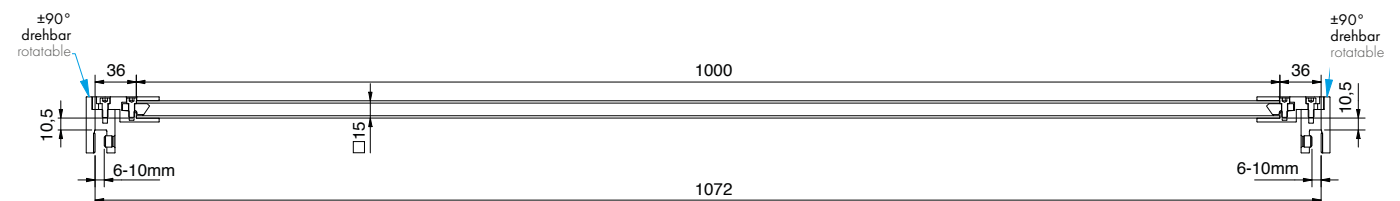
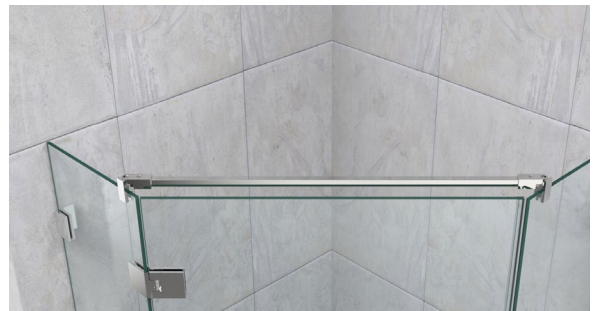
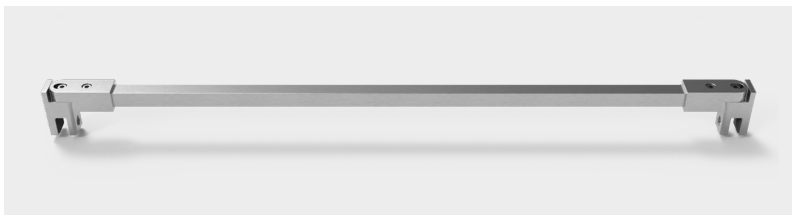
Stabilisationsstangen-Sets, eckig | stabilizing bar sets, square

MADE
IN
GERMANY



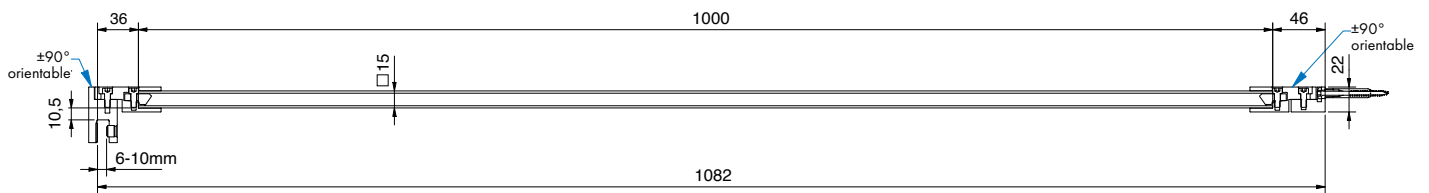
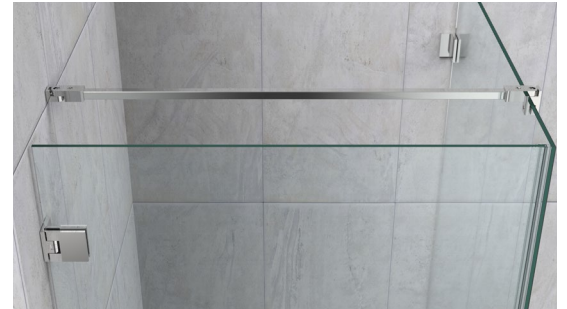
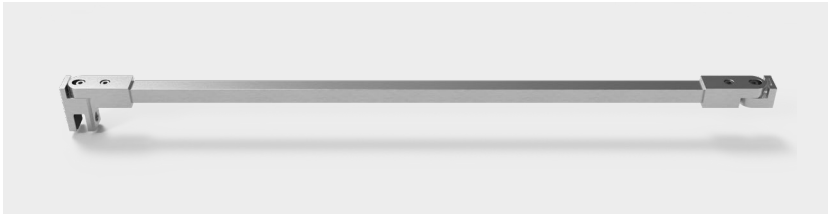
Art.-Nr. article no	Oberfläche finish	Glasstärke glass thickn.	Artikelbezeichnung article description	VE/St
8793ZN5-1000	glanzverchromt gloss chrome	6-10 mm	Stabilisationsstangen-Set, Glas-Wand	1/1
8793ZN135-1000	tiefschwarz matt deep black matt		stabilizer-bar set glass-wall	
8793ZNPVD39-1200**	Goldbronze gebürstet gold bronze brushed		wall connection fix	
8793ZNPVD40-1200**	Goldoptik gebürstet gold optic brushed			
8793ZNPVD41-1200**	Kupferoptik gebürstet copper optic brushed			
8793ZNPVD42-1200**	Graphitmetall-Optik gebürstet graphite metal optic br.			

** Oberfläche in Vorbereitung, Länge = 1200 mm | finish in preparation, length = 1200 mm



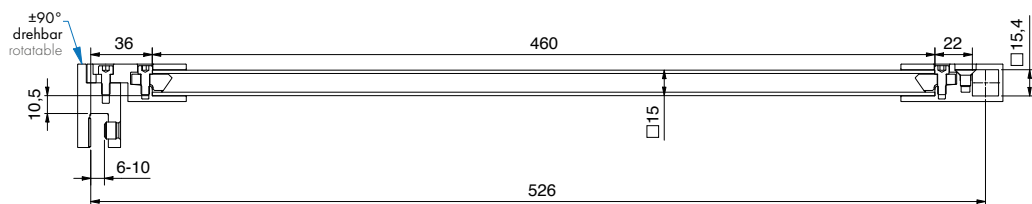
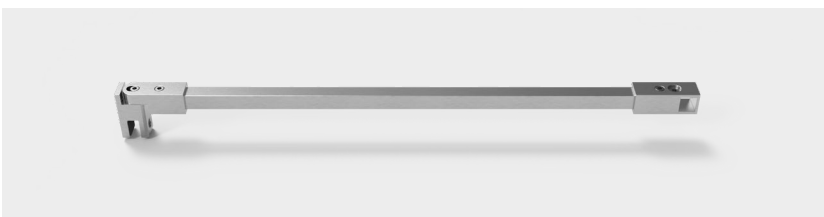
Art.-Nr. article no	Oberfläche finish	Glasstärke glass thickn.	Artikelbezeichnung article description	VE/St.
8795ZN5-1000	glanzverchromt gloss chrome	6-10 mm	Stabilisationsstangen-Set, Glas-Glas	1/1
8795ZN135-1000	tiefschwarz matt deep black matt		stabilizer-bar set glass-glass	

Stabilisationsstangen-Sets, eckig | stabilizing bar sets, square



Art.-Nr article no	Oberfläche finish	Glasstärke glass thickn.	Artikelbezeichnung article descript.	VE/St
8794ZN5-1000	glanzverchromt gloss chrome	6-10 mm	Set de barre stabilisatrice, Verre-Mur	1/1
8794ZN1-1000	mattverchromt matt chrome		Wandanbindung gelenkig	
8794ZN10-1000	glanzvernickelt gloss nickel		stabilizer-bar set glass-wall	
8794ZNPVD20-1000	Goldoptik gold optik		wall connection rotatable	
8794ZNPVD22-1000	Edelstahloptik stainless steel optic			
8794ZN134-1000	weiß matt white matt			
8794ZN135-1000	tiefschwarz matt deep black matt			
8794ZNPVD39-1200**	Goldbronze gebürstet gold bronze brushed			
8794ZNPVD40-1200**	Goldoptik gebürstet gold optic brushed			
8794ZNPVD41-1200**	Kupferoptik gebürstet copper optic brushed			
8794ZNPVD42-1200**	Graphitmetall-Optik gebürstet graphite metal optic br.			

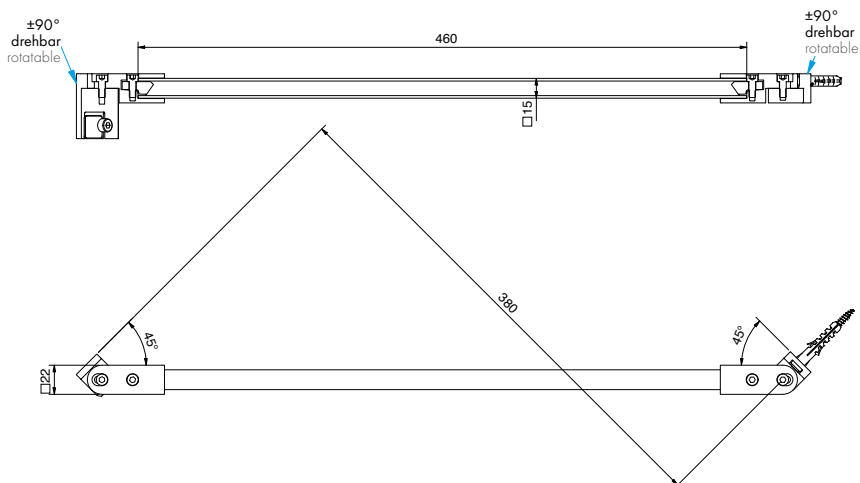
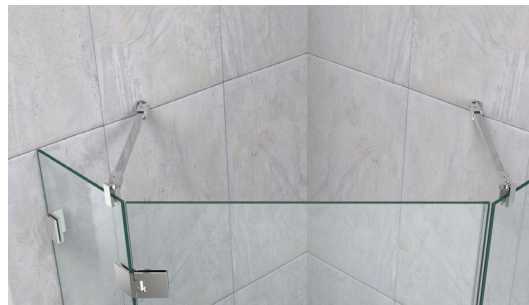
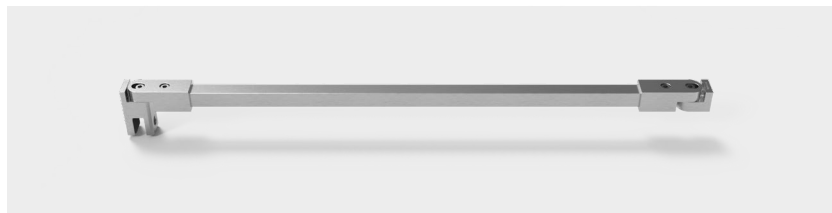
** Oberfläche in Vorbereitung, Länge = 1200 mm | finish in preparation, length = 1200 mm



Art.-Nr. article no	Oberfläche finish	Glasstärke glass thickn.	Artikelbezeichnung article descript.	VE/St.
8797ZN5-460	glanzverchromt gloss chrome	6-10 mm	Stabilisationstangen-Set, Glas-T-Stück	1/1
8797ZN135-460	tiefschwarz matt deep black matt		stabilizer-bar set glass-T-adaptor	

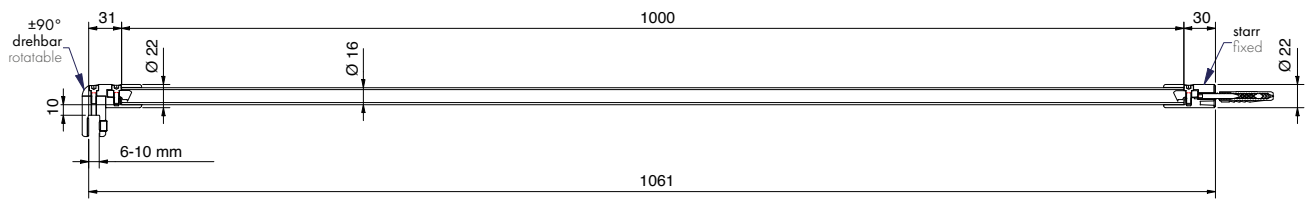
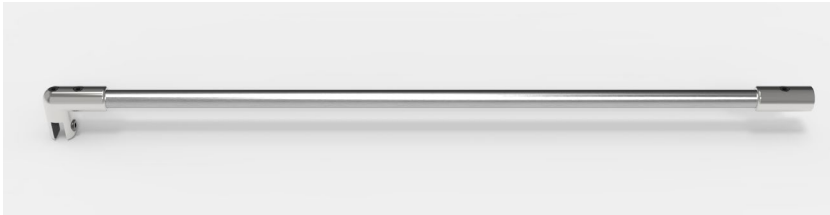
Sets de barres stabilisatrices carrées | stabilizing bar sets, square

MADE
IN
GERMANY

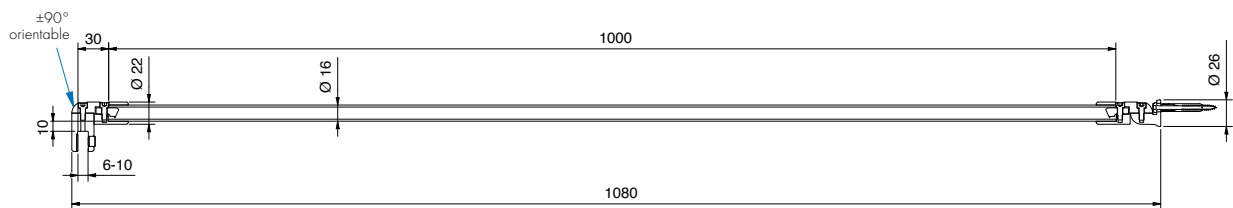
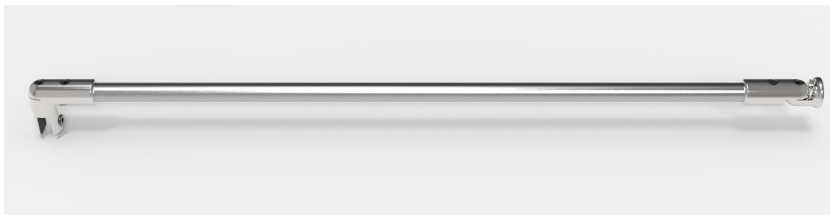


Art.-Nr. article no	Oberfläche finish	Glasstärke glass thickn.	Artikelbezeichnung article description	VE/St.
8796ZN5-460	glanzverchromt gloss chrome	6-10 mm	Stabilisationsstangen-Set, Glas-Wand 45°	1/1
8796ZN135-460	tiefschwarz matt deep black matt		stabilizer-bar set glass-wall 45°	

Sets de barres stabilisatrices rondes | stabilizing bar sets, round



Art.-Nr. article no	Oberfläche finish	Glasstärke glass thickn.	Artikelbezeichnung article descript.	VE/St.
8743ZN5-1000	glanzverchromt gloss chrome	6-10 mm	Stabilisationsstangen-Set, Glas-Wand	1/1
8743ZN135-1000	tiefschwarz matt deep black matt		stabilizer-bar set glass-wall	

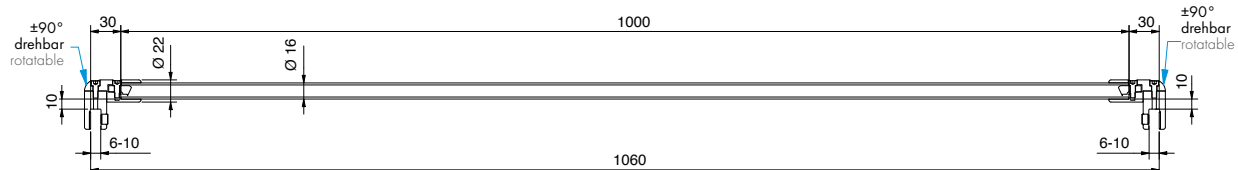
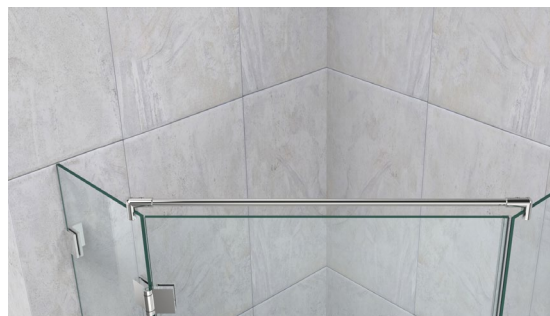
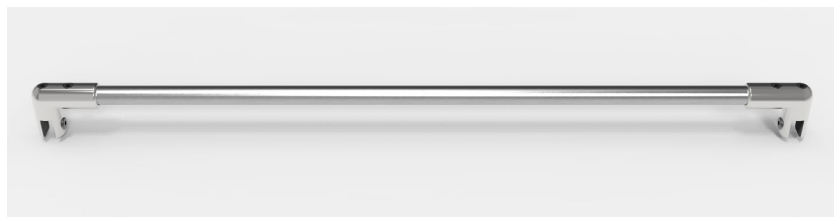


Art.-Nr. article no	Oberfläche finish	Glasstärke glass thickn.	Artikelbezeichnung article descript.	VE/St.
8744ZN5-1000	glanzverchromt gloss chrome	6-10 mm	Stabilisationsstangen-Set, Glas-Wand	1/1
8744ZN1-1000	mattverchromt matt chrome		stabilizer-bar set glass-wall	
8744ZN134-1200	weiß matt white matt			
8794ZNPVD20-1000	Goldoptik gold optik			
8744ZNPVD22-1000	schwarz matt black matt			
8744ZN135-1000	tiefschwarz matt deep black matt			
8744ZNPVD39-1200**	Goldbronze gebürstet gold bronze brushed			
8744ZNPVD40-1200**	Goldoptik gebürstet gold optic brushed			
8744ZNPVD41-1200**	Kupferoptik gebürstet copper optic brushed			
8744ZNPVD42-1200**	Graphitmetall-Optik gebürstet graphite metal optic br.			

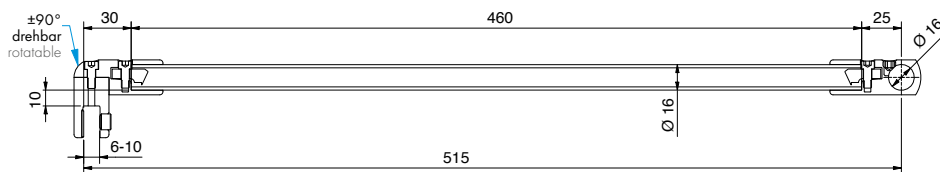
** in Vorbereitung | in preparation

Sets de barres stabilisatrices rondes | stabilizing bar sets, round

MADE
IN
GERMANY

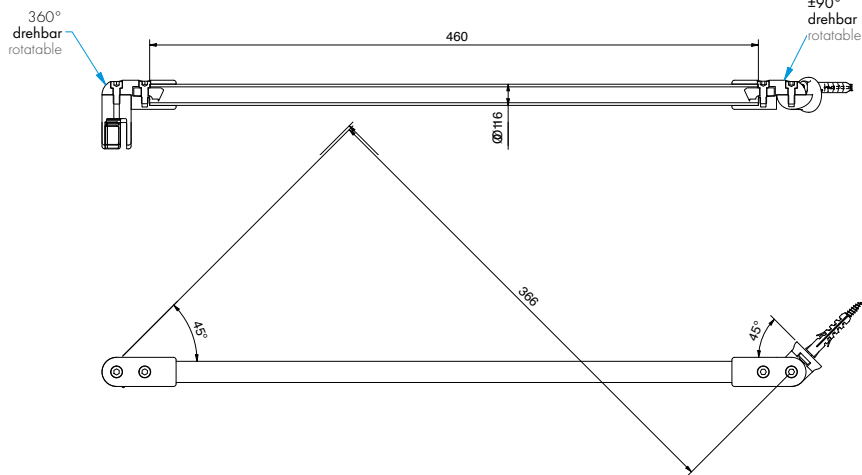
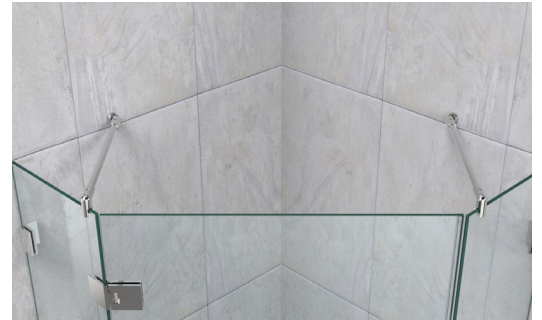
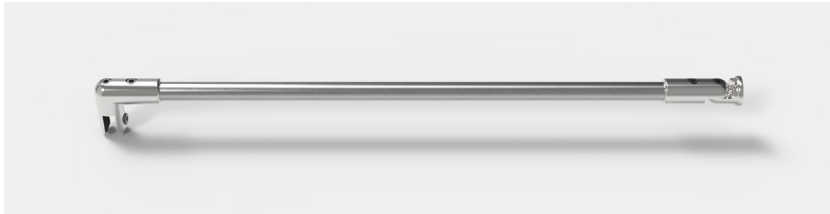


Art.-Nr. article no	Oberfläche finish	Glasstärke glass thickn.	Artikelbezeichnung article descrpt.	VE/St.
8745ZN5-1000	glanzverchromt gloss chrome	6-10 mm	Stabilisationsstangen-Set, Glas-Glas	1/1



Art.-Nr. article no	Oberfläche finish	Glasstärke glass thickn.	Artikelbezeichnung article description	VE/St.
8747ZN5-460	glanzverchromt gloss chrome	6-10 mm	Stabilisationsstangen-Set, Glas-T-Stück	1/1

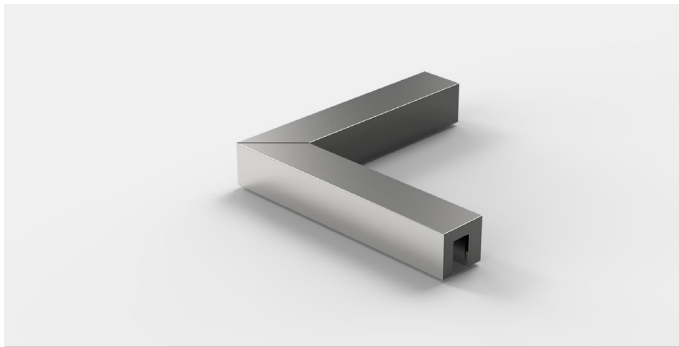
Sets de barres stabilisatrices rondes | stabilizing bar sets, round



Art.-Nr. article no	Oberfläche finish	Glasstärke glass thickn.	Artikelbezeichnung article description	VE/St.
8746ZN5-460	glanzverchromt gloss chrome	6-10 mm	Stabilisationsstangen-Set, Glas-Wand 45°	1/1



Stabilisierungswinkel Glas-Glas | stabilizing angle bracket glass-glass



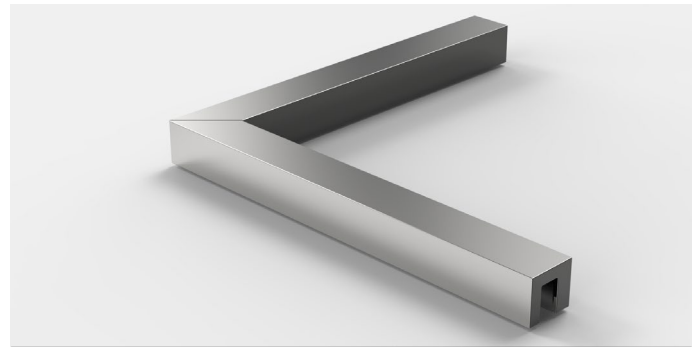
Stabilisierungswinkel | stabilizing angle bracket

Art.-Nr. article no	Glasdicke glass thickness
8438__-150	6/8/10 mm

Oberfläche | finish:

ZN5	glanzverchromt gloss chrome
ZN1	mattverchromt matt chrome
ZN10	glanzvernickelt gloss nickel
ZNPVD20	Goldoptik gold optik
ZNPVD22	Edelstahloptik stainless steel optic
ZN135**	tiefschwarz matt deep black matt
ZNPVD39**	Goldbronze gebürstet gold bronze brushed
ZNPVD40**	Goldoptik gebürstet gold optic brushed
ZNPVD41**	Kupferoptik gebürstet copper optic brushed
ZNPVD42**	Graphitmetall-Optik gebürstet graphite metal optic br.

** in Vorbereitung | in preparation



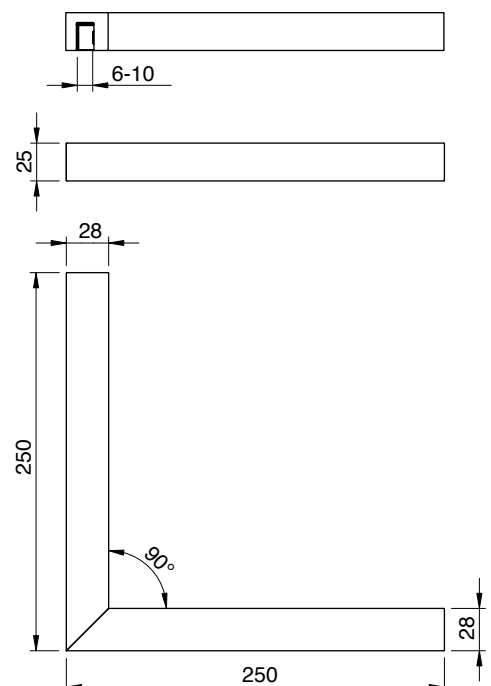
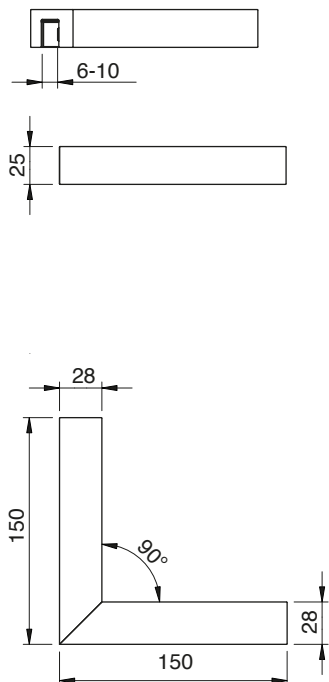
Stabilisierungswinkel | stabilizing angle bracket

Art.-Nr. article no	Glasdicke glass thckn.
8438__-250	6/8/10 mm

Oberfläche | finish:

ZN5	glanzverchromt gloss chrome
ZN1	mattverchromt matt chrome
ZN10	glanzvernickelt gloss nickel
ZNPVD20	Goldoptik gold optik
ZNPVD22	Edelstahloptik stainless steel optic
ZN134**	weiß matt white matt
ZN135**	tiefschwarz matt deep black matt
ZNPVD39**	Goldbronze gebürstet gold bronze brushed
ZNPVD40**	Goldoptik gebürstet gold optic brushed
ZNPVD41**	Kupferoptik gebürstet copper optic brushed
ZNPVD42**	Graphitmetall-Optik gebürstet graphite metal optic br.

** in Vorbereitung | in preparation



Stabilisierungswinkel Glas-Wand 180 mm | stabilizing angle bracket glass-wall 180 mm

MADE
IN
GERMANY

Nischenduschen
niche showers



Nischenduschen
niche showers



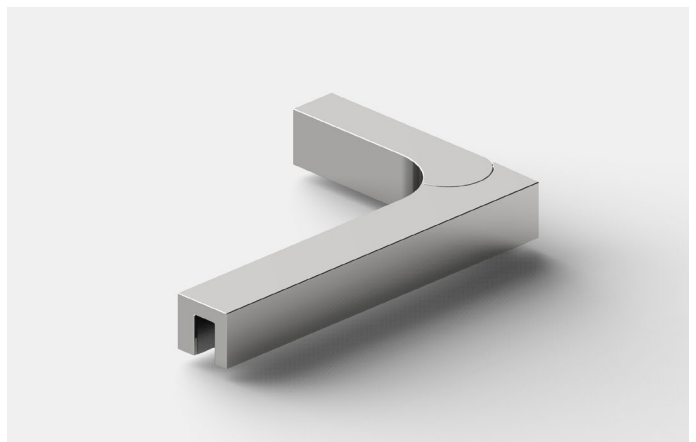
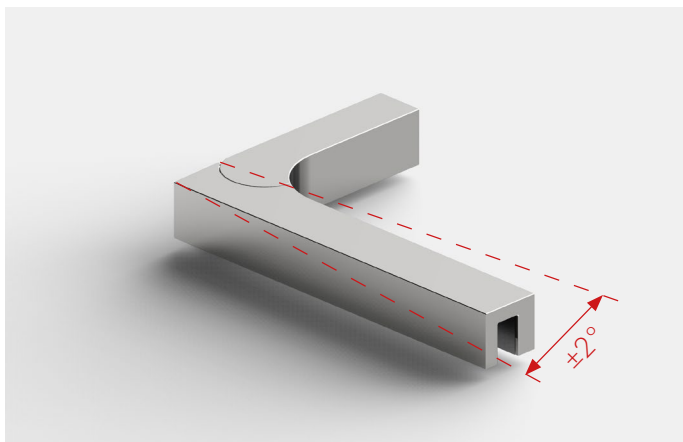
Eckduschen
corner showers



Fünfeckduschen
pentagonal showers



Badewannen
bathtubs



Stabilisierungswinkel | stabilizing angle bracket

Art.-Nr. | article no Glasdicke | glass thickness

8439_L-180 6 - 10 mm

Oberfläche | finish:

ZN5	glanzverchromt gloss chrome
ZN1	mattverchromt matt chrome
ZN10	glanzvernickelt gloss nickel
ZNPVD20	Goldoptik gold optik
ZNPVD22	Edelstahloptik stainless steel optic
ZN134	weiß matt white matt
ZN135	tiefschwarz matt deep black matt
ZNPVD39	Goldbronze gebürstet gold bronze brushed
ZNPVD40	Goldoptik gebürstet gold optic brushed
ZNPVD41	Kupferoptik gebürstet copper optic brushed
ZNPVD42	Graphitmetall-Optik gebürstet graphite metal optic br.

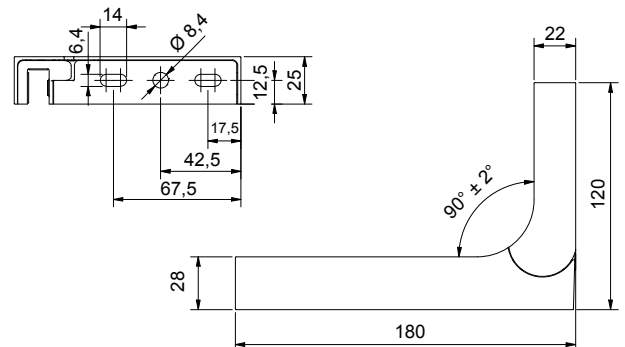
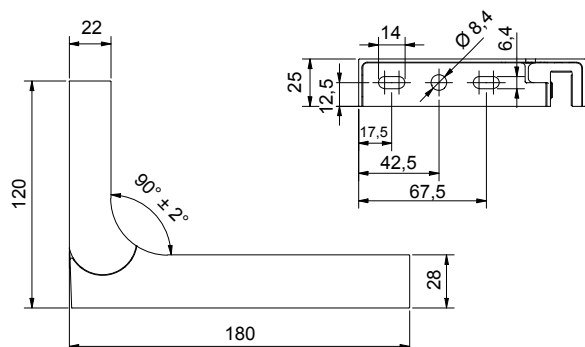
Stabilisierungswinkel | stabilizing angle bracket

Art.-Nr. | article no Glasdicke | glass thickness

8439_R-180 6 - 10 mm

Oberfläche | finish:

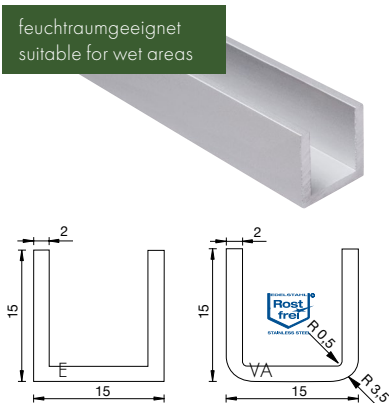
ZN5	glanzverchromt gloss chrome
ZN1	mattverchromt matt chrome
ZN10	glanzvernickelt gloss nickel
ZNPVD20	Goldoptik gold optik
ZNPVD22	Edelstahloptik stainless steel optic
ZN134	weiß matt white matt
ZN135	tiefschwarz matt deep black matt
ZNPVD39	Goldbronze gebürstet gold bronze brushed
ZNPVD40	Goldoptik gebürstet gold optic brushed
ZNPVD41	Kupferoptik gebürstet copper optic brushed
ZNPVD42	Graphitmetall-Optik gebürstet graphite metal optic br.



U-Profilés | u-profiles

MADE
IN
GERMANY

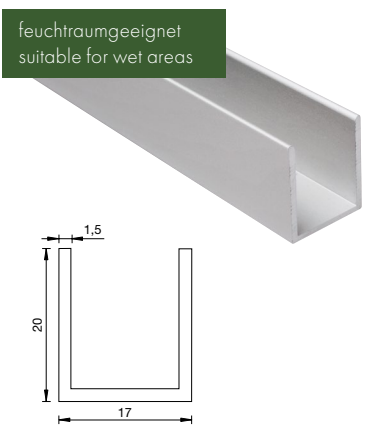
feuchtraumgeeignet
suitable for wet areas



Art.-Nr. article no	Oberfläche finish	Artikelbezeichnung article description
5015VA1-2500	Edelstahl poliert stainless steel polished	U-Profil, 15x15x2500x2 mm
5015VA2-2500	Edelstahl matt gebürstet stainless steel	
5015E6EV5-2.5M	Aluminium glanzeloxiert aluminium polished and anodized	
5015E6C35-2.5M	Aluminium schwarz eloxiert aluminium black anodized	
5015VA1-5M	Edelstahl poliert stainless steel polished	U-Profil, 15x15x5000x2 mm
5015VA2-5M	Edelstahl matt gebürstet stainless steel	
5015E6EV1-5M	Aluminium naturfarbig eloxiert aluminium natural-colored anodized	
5015E1/23-5M	Aluminium eloxiert Edelstahl optik aluminium anodized stainless steel optic	
5015E3/50-5M	Aluminium glanzverchromt* aluminium gloss chrome*	
5015E0/14-5M	Aluminium pulverbeschichtet RAL9016 aluminium powder-coated RAL9016	
5015E6C35-5M	Aluminium schwarz eloxiert aluminium black anodized	

Plattendicke ≤ 10 mm VE/St. = 1/1
plate thickness ≤ 10 mm pu/pcs = 1/1

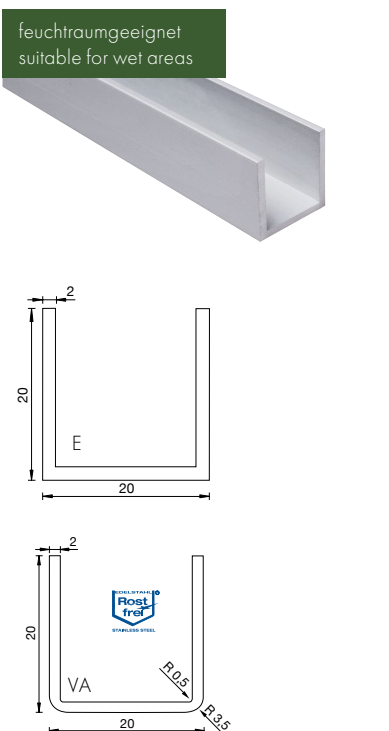
feuchtraumgeeignet
suitable for wet areas



Art.-Nr. article no	Oberfläche finish	Artikelbezeichnung article description
5017E6EV1-5M	Aluminium naturfarbig eloxiert aluminium natural-colored anodized	U-Profil, 20x17x5000x1,5 mm
5017E6EV5-5M	Aluminium glanzeloxiert aluminium polished and anodized	
5017E3/50-5M	Aluminium glanzverchromt* aluminium gloss chrome*	
5017E0/14-5M	Aluminium pulverbeschichtet RAL9016 aluminium powder-coated RAL9016	
5017E1/23-5M	Aluminium eloxiert Edelstahl optik aluminium anodized stainless steel optic	

Plattendicke ≤ 14 mm VE/St. = 1/1
plate thickness ≤ 14 mm pu/pcs = 1/1

feuchtraumgeeignet
suitable for wet areas



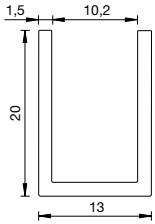
Art.-Nr. article no	Oberfläche finish	Artikelbezeichnung article description
5020VA1-2500	Edelstahl poliert stainless steel polished	U-Profil, 20x20x2500x2 mm
5020VA2-2500	Edelstahl matt gebürstet stainless steel	
5020VA1-5M	Edelstahl poliert stainless steel polished	U-Profil, 20x20x5000x2 mm
5020VA2-5M	Edelstahl matt gebürstet stainless steel	
5020E6EV1-5M	Aluminium naturfarbig eloxiert aluminium natural-colored anodized	
5020E1/23-5M	Aluminium eloxiert Edelstahl optik aluminium anodized stainless steel optic	
5020E3/50-5M	Aluminium glanzverchromt* aluminium gloss chrome*	
5020E0/14-5M	Aluminium pulverbeschichtet RAL9016 aluminium powder-coated RAL9016	
5020E6C35-5M	Aluminium schwarz eloxiert aluminium black anodized	

Plattendicke ≤ 16 mm VE/St. = 1/1
plate thickness ≤ 16 mm pu/pcs = 1/1

*Achtung: bei Profilen mit der Oberfläche E3/50 müssen in Feuchträumen die Schnittkanten sehr gut versiegelt werden!
Contacting (Anodizing & Beschichtung): Prozesstechnisch bedingt kann es bei den Profilenenden (20-50mm) durch die notwendige Kontaktierung zu den sogenannten Kontaktstellen kommen. Bei der Bestellung von Fixlängen (5m) sind diese einzukalkulieren.

*Attention: For profiles with the surface E3/50 the cut edges must be sealed very well in wet areas!
Contacting (anodizing & coating): Due to the process technology, the profile ends (20-50mm) may have contact marks due to the necessary contacting. When ordering fixed lengths (5m), this must be taken into account.

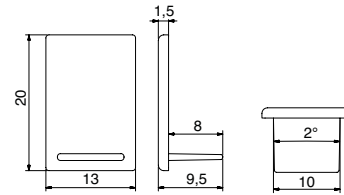
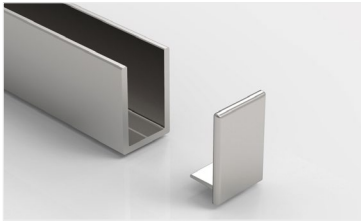
feuchtraumgeeignet
suitable for wet areas



Art.-Nr. article no	Oberfläche finish	Artikelbezeichnung article description
8841E6EV5-2010	Aluminium glanzeloxiert aluminium polished and anodized	U-Profil 20x13x2010x1,5 mm
8841E6EV5-2500	Aluminium glanzeloxiert aluminium polished and anodized	U-Profil 20x13x2500x1,5 mm
8841E6EV1-5M	Aluminium naturfarbig eloxiert aluminium natural-colored anodized	U-Profil 20x13x5000x1,5 mm
8841E123-5M	Aluminium eloxiert Edelstahloptik aluminium anodized stainless steel optic	
8841E3/50-5M	Aluminium glanzverchromt* aluminium gloss chrome*	
8841E6C35-5M	Aluminium schwarz eloxiert aluminium black anodized	
8841E3EV3-5M	Aluminium gold eloxiert aluminium gold anodized	

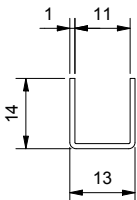
Plattendicke = 6-10 mm
plate thickness = 6-10 mm

VE/St. = 1/1
pu/pcs = 1/1



Art.-Nr. article no	Oberfläche finish	Artikelbezeichnung article description	VE/St. pu/pcs
8841-2KU6U7	naturfarbig eloxiert (glänzend) natural-colored anodized (gloss chrome)	Endkappen für Profil 8841, geschlossen	1/1
8841-2KU12	gold matt eloxiert gold matt anodized	end cap for profile 8841, closed	
8841-2KU3	schwarz eloxiert black anodized		

feuchtraumgeeignet
suitable for wet areas

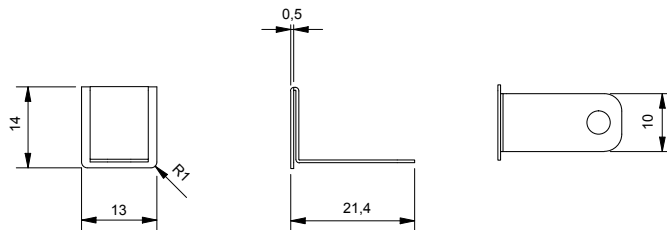
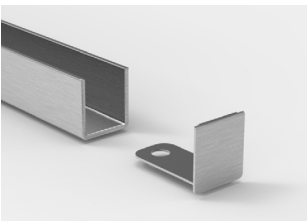


Art.-Nr. article no	Oberfläche finish	Artikelbezeichnung article description
8512VA1-2500**	Edelstahl poliert stainless steel polished	U-Profil 14x13x1 mm
8512VA2-2500**	Edelstahl matt gebürstet stainless steel	
8512VAPVD39-2500**	Goldbronze gebürstet gold bronze brushed	
8512VAPVD40-2500**	Goldoptik gebürstet gold optic brushed	
8512VAPVD41-2500**	Kupferoptik gebürstet copper optic brushed	
8512VAPVD42-2500**	Graphitmetall-Optik gebürstet graphite metal optic br.	

** in Vorbereitung | in preparation

Plattendicke = 6-10 mm
plate thickness = 6-10 mm

VE/St. = 1/1
pu/pcs = 1/1



Art.-Nr. article no	Oberfläche finish	Artikelbezeichnung article description	VE/St. pu/pcs
8512VA1-2500-E**	naturfarbig eloxiert (glänzend) natural-colored anodized (gloss chrome)	Endkappen für Profil 8512, geschlossen	1/1
8512VA2-2500-E**	Edelstahl matt gebürstet stainless steel	end cap for profile 8512, closed	
8512VAPVD39-2500-E**	Goldbronze gebürstet gold bronze brushed		
8512VAPVD40-2500-E**	Goldoptik gebürstet gold optic brushed		
8512VAPVD41-2500-E**	Kupferoptik gebürstet copper optic brushed		
8512VAPVD42-2500-E**	Graphitmetall-Optik gebürstet graphite metal optic br.		

** in Vorbereitung | in preparation

Glastürgriffe | glass door handles

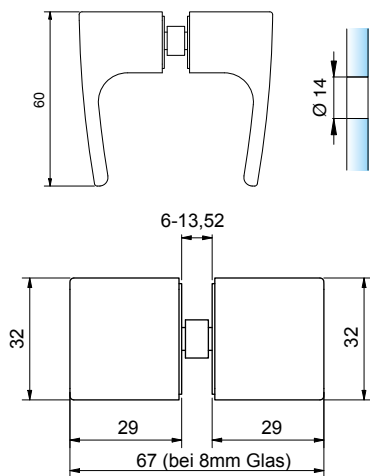
MADE
IN
GERMANY



Glastürgriff beidseitig,
glass door handle double sided

Art.-Nr. article no	Glasdicke glass thickness
8270_	6 - 13,52 mm

Oberfläche finish:	
MS7	glanzverchromt gloss chrome
MSPVD22	Edelstahloptik stainless steel optic
MS135	tiefschwarz matt deep black matt
MSPVD39	Goldbronze gebürstet gold bronze brushed
MSPVD40	Goldoptik gebürstet gold optic brushed
MSPVD41	Kupferoptik gebürstet copper optic brushed
MSPVD42	Graphitmetall-Optik gebürstet graphite metal optic br.

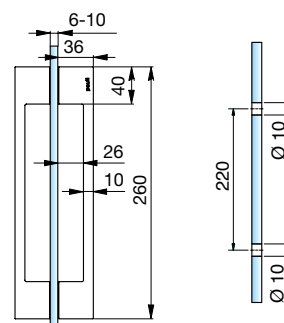


Glastürgriff beidseitig,
glass door handle double sided

Art.-Nr. article no	Glasdicke glass thickness
8277_	6 - 10 mm

Oberfläche finish:	
ZN5-A	glanzverchromt gloss chrome
ZN5	glanzverchromt gloss chrome
ZN1-A	mattverchromt matt chrome
ZN1	mattverchromt matt chrome
ZN10	glanzvernickelt gloss nickel
ZN134	weiß matt white matt
ZNPVD20	Goldoptik gold optic
ZNPVD22-A	Edelstahloptik stainless steel optic
ZNPVD22	Edelstahloptik stainless steel optic
ZNPVD35-A	schwarz matt black matt
ZN135-A	tiefschwarz matt deep black matt
ZN135	tiefschwarz matt deep black matt
ZNPVD39**	Goldbronze gebürstet gold bronze brushed
ZNPVD40**	Goldoptik gebürstet gold optic brushed
ZNPVD41**	Kupferoptik gebürstet copper optic brushed
ZNPVD42**	Graphitmetall-Optik gebürstet graphite metal optic br.

A = ohne Logo



Glastürgriffe | glass door handles



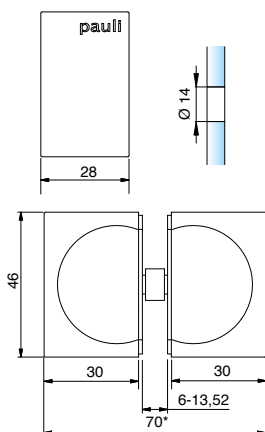
Glastürgriff beidseitig,
glass door knob double sided,

Art.-Nr. article no	Glasdicke glass thickness
8278_	6 - 13,52 mm

Oberfläche | finish:

ZN5	glanzverchromt gloss chrome
ZN5-A	glanzverchromt gloss chrome
ZN1	mattverchromt matt chrome
ZN10	glanzvernickelt gloss nickel
ZN134	weiß matt white matt
ZNPVD20-A	Goldoptik gold optik
ZNPVD22	Edelstahloptik stainless steel optic
ZN135	tiefschwarz matt deep black matt
ZN135-A	tiefschwarz matt deep black matt
ZNPVD39	Goldbronze gebürstet gold bronze brushed
ZNPVD40	Goldoptik gebürstet gold optic brushed
ZNPVD41	Kupferoptik gebürstet copper optic brushed
ZNPVD42	Graphitmetall-Optik gebürstet graphite metal optic br.

A = ohne Logo



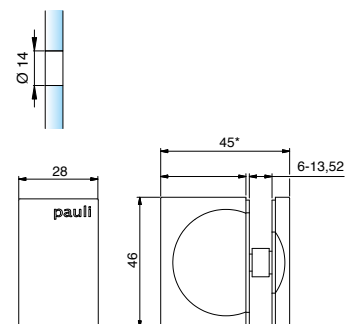
Glastürgriff einseitig,
glass door knob single sided

Art.-Nr. article no	Glasdicke glass thickness
8275_	6 - 13,52 mm

Oberfläche | finish:

ZN5	glanzverchromt gloss chrome
ZNPVD22	Edelstahloptik stainless steel optic
ZN134	weiß matt white matt
ZN135	tiefschwarz matt deep black matt
ZNPVD39	Goldbronze gebürstet gold bronze brushed
ZNPVD40	Goldoptik gebürstet gold optic brushed
ZNPVD41	Kupferoptik gebürstet copper optic brushed
ZNPVD42	Graphitmetall-Optik gebürstet graphite metal optic br.

A = ohne Logo



Glastürgriffe | glass door handles

MADE
IN
GERMANY



Glastürgriff einseitig,
glass door knob one sided

Art.-Nr. article no	Glasdicke glass thickness
8692_	6 - 13,52 mm

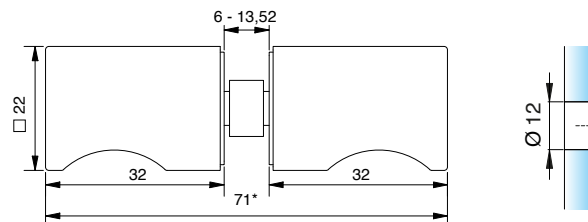
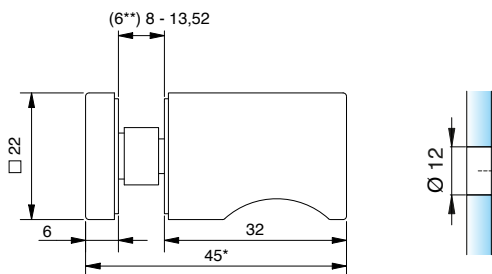
Oberfläche finish:	
ZN5	glanzverchromt gloss chrome
ZN1	mattverchromt matt chrome
ZNPVD20	Goldoptik gold optik
ZNPVD22	Edelstahloptik stainless steel optic
ZN135	tiefschwarz matt deep black matt
ZNPVD39	Goldbronze gebürstet gold bronze brushed
ZNPVD40	Goldoptik gebürstet gold optic brushed
ZNPVD41	Kupferoptik gebürstet copper optic brushed
ZNPVD42	Graphitmetall-Optik gebürstet graphite metal optic br.



Glastürgriff beidseitig,
glass door knob double sided

Art.-Nr. article no	Glasdicke glass thickness
8691_	6 - 13,52 mm

Oberfläche finish:	
ZN5	glanzverchromt gloss chrome
ZN1	mattverchromt matt chrome
ZNPVD20	Goldoptik gold optik
ZNPVD22	Edelstahloptik stainless steel optic
ZN135	tiefschwarz matt deep black matt
ZNPVD39	Goldbronze gebürstet gold bronze brushed
ZNPVD40	Goldoptik gebürstet gold optic brushed
ZNPVD41	Kupferoptik gebürstet copper optic brushed
ZNPVD42	Graphitmetall-Optik gebürstet graphite metal optic br.



Glastürgriffe | glass door handles

MADE
IN
GERMANY



Glastürgriff beidseitig |
glass door knob double sided

Art.-Nr. article no	Glasicke glass thickness
8236_	6 - 13,52 mm

Oberfläche | finish:

ZN5	glanzverchromt gloss chrome
ZN1	mattverchromt matt chrome
ZNPVD22	Edelstahl-optik stainless steel optic
ZN134	weiß matt white matt
ZN135	tiefschwarz matt deep black matt
ZNPVD35	schwarz matt black matt
ZNPVD39	Goldbronze gebürstet gold bronze brushed
ZNPVD40	Goldoptik gebürstet gold optic brushed
ZNPVD41	Kupferoptik gebürstet copper optic brushed
ZNPVD42	Graphitmetall-Optik gebürstet graphite metal optic br.

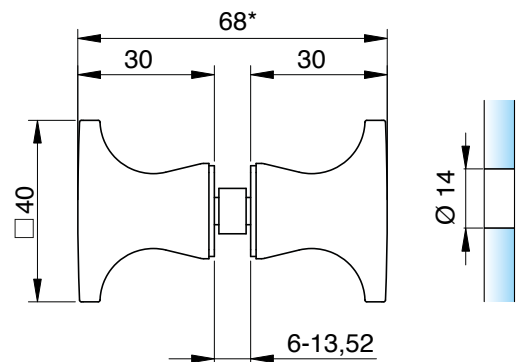
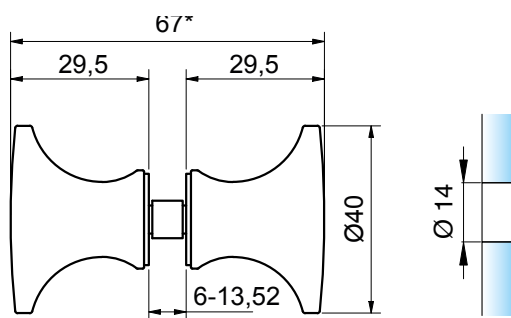


Glastürgriff beidseitig |
glass door knob double sided

Art.-Nr. article no	Glasicke glass thickness
8237_	6 - 13,52 mm

Oberfläche | finish:

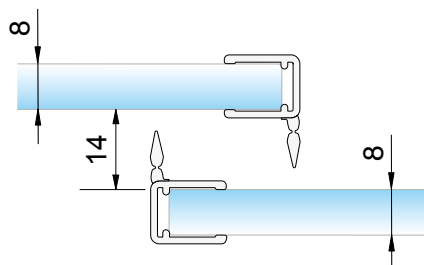
ZN5	glanzverchromt gloss chrome
ZN1	mattverchromt matt chrome
ZNPVD22	Edelstahl-optik stainless steel optic
ZN134	weiß matt white matt
ZN135	tiefschwarz matt deep black matt
ZNPVD35	schwarz matt black matt
ZNPVD39	Goldbronze gebürstet gold bronze brushed
ZNPVD40	Goldoptik gebürstet gold optic brushed
ZNPVD41	Kupferoptik gebürstet copper optic brushed
ZNPVD42	Graphitmetall-Optik gebürstet graphite metal optic br.



Neues Dichtprofil für EVERYSPACE Schiebetürsystem | new seal profile for EVERYSPACE sliding door



NEW

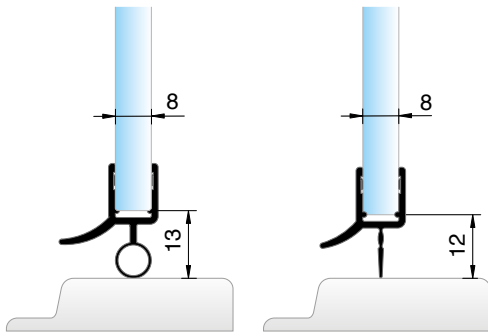


Art.-Nr. | art. no.

8843KU0-8-2010

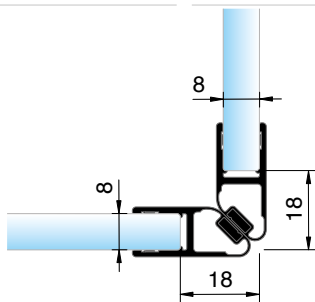


Neue schwarze Dichtprofile | new black seal profiles

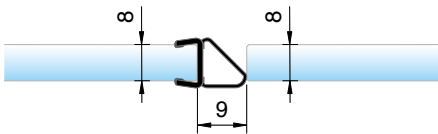


Art.-Nr. | art. no.
8863KU35-8-2500

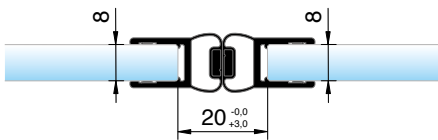
Art.-Nr. | art. no.
8864KU35-8-2500



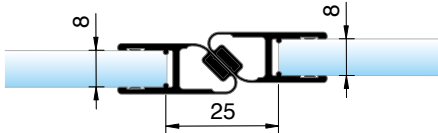
Art.-Nr. | art. no.
8851KU35-8-2500



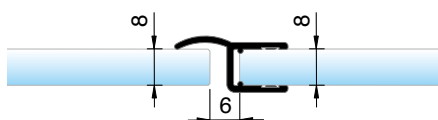
Art.-Nr. | art. no.
8845KU35-8K-2500



Art.-Nr. | art. no.
8850KU35-8-2500



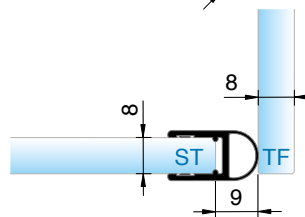
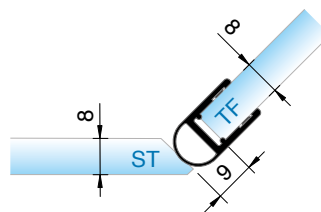
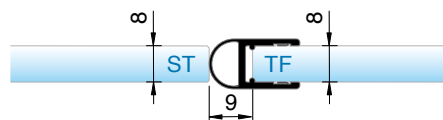
Art.-Nr. | art. no.
8852KU35-8-2500



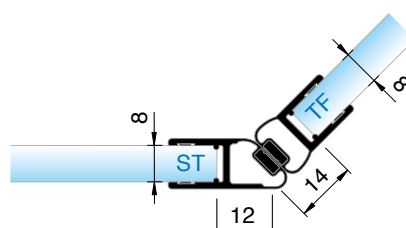
Art.-Nr. | art. no.
8857KU35-8-2500



KU35 teilschwarz durchgefärbt | deep black colored through



Art.-Nr. | art. no.
8861KU35-8-2500



Art.-Nr. | art. no.
8875KU35-8-2500

Dichte Bohrlöcher - ohne Silikon sealed drilled holes - without silicone



abgestimmter Mutterbereich matched nut area

- für spürbaren Kraftanstieg bei optimaler Verknotung
- for a noticeable increase in force with optimal knotting

Doppel-Dichtlippe double sealing lip

- für optimale Abdichtung zwischen Dübel und Baustoff ohne den Einsatz von Silikon
- for optimum sealing between dowel and building material without the use of silicone

Kragenbund collar

- schützt die Fliese bei der Montage
- protects the tile during assembly



Keildrehsicherungen wedge rotation locks

- verhindern das Mitdrehen im Baustoff
- prevents rotation in the wall material

Hinterschnitt-Dichtlippe undercut sealing lip

- innenliegend für optimale Abdichtung zwischen Dübel und Schraube
- internally located for optimal sealing between dowel and screw

Weitere Informationen in der Produkt-Broschüre:

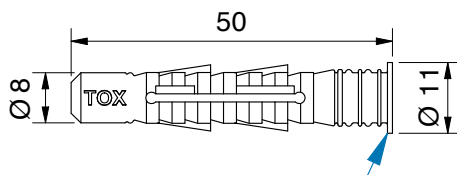


- Abdichtender Allzweckdübel für Befestigungen an gefliesten Wänden und Böden in privaten und gewerblichen Räumen wie Bädern, Duschen, Küchen usw.
- Dübel aus hochfestem und beständigem HDPE Spezialkunststoff
- Der **Kragen kann bei Bedarf entfernt werden**, ohne das die abdichtende Funktion des Aqua Stop Pro beeinträchtigt wird.

- sealing all-purpose dowel for fastening to tiled walls and floors in private and commercial rooms such as bathrooms, showers, kitchens etc.
- Dowel made of high-strength and durable HDPE performance plastic
- the **collar can be removed** if necessary without impairing the sealing function of the Aqua Stop

- Doppel-Dichtlippen für **optimale Abdichtung** zwischen Dübel und Baustoff ohne den Einsatz von Silikon
- optimierte **Allzweckgeometrie** zur Vereinfachung der Verknotung
- Spezial **HDPE-Material**: Keine Veränderung der Material-Eigenschaften bei Kontakt mit Wasser
- **Kragenbund** schützt die Fliese bei der Montage
- acht **Keildrehsicherungen** am Dübel verhindern das Mitdrehen im Bohrloch
- unabhängig geprüft vom **Institut für Wand- und Bodenbeläge „Säurefließner-Vereinigung e.V.“**

- double sealing lips for **optimal sealing** between the dowel and building material without the use of silicone
- optimized **all-purpose geometry** for simplified knotting
- special **HDPE material**: no change in material properties upon contact with water
- **collar** protects the tile during installation
- eight **locking wedges** to prevent rotation during installation
- independently tested by the **German Institute for wall and floor surfacing „Säurefließner-Vereinigung e.V.“**



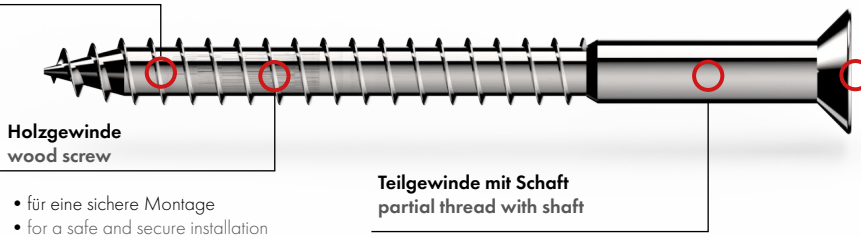
Kragen kann bei Bedarf entfernt werden, ohne dass die abdichtende Funktion des Aqua Stop Pro beeinträchtigt wird
The collar can be removed if necessary without impairing the sealing function of the Aqua Stop

Art-Nr. art. no	Bezeichnung description	
DÜBEL8X50MMAQUA-60	Dübel dowel 8x50 Aqua Stop Pro	



Dichte Bohrlöcher - ohne Silikon sealed drilled holes - without silicone

nichtrostender Stahl
stainless steel



Holzgewinde
wood screw

- für eine sichere Montage
- for a safe and secure installation

Teilgewinde mit Schaft
partial thread with shaft

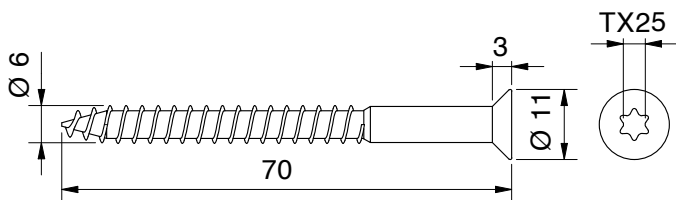
- für dauerhafte, optimale Abdichtung zwischen Dübel und Schraube
- for permanent, optimum sealing between dowel and screw

Senkkopfschraube
countersink head screw

- optimale Kopfgeometrie für die häufigsten Anwendungen
- Torx-Antrieb für optimale Kraftübertragung
- optimum head geometry for the most common applications
- Torx drive for optimum force transmission

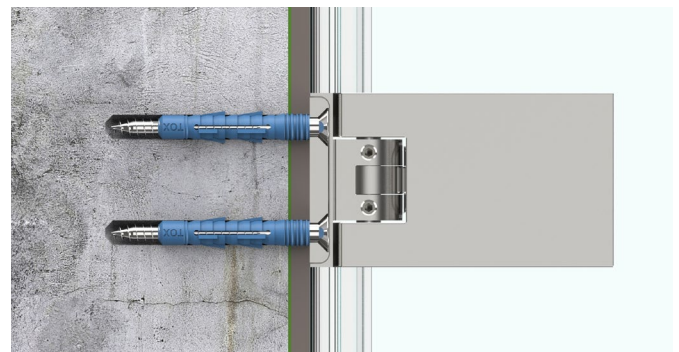
Der **Dübel von TOX in Kombination mit unserer Schraube** bietet ein **geprüftes System** und ist mit den meisten unserer Beschlägen und sehr vielen Baustoffen kompatibel. Unsere Schraube hat am Anfang **kein Gewinde**. Eine Schraube mit durchgängigem Gewinde würde im vorderen Bereich die Dichtflächen zerschneiden. Der verstärkte Schaft wird für die Abdichtung benötigt. Andere Schraubenkombinationen sind nicht zulässig.

The dowel from TOX in combination with our screw offers a tested system and is compatible with almost all our fittings and many wall materials. The screw may **not be threaded** near the head. A screw with a continuous thread would cut the sealing surfaces in the upper area. The reinforced shank is required for sealing. Other screw combinations are not permitted.



Schraube mit Gewinde und Schaft nach DIN 7997
Screw with thread and shaft according to DIN 7997

Anwendung mit Duschtürband application with shower door hinge



Art-Nr. art. no	Bezeichnung description	VE/St.
S7997A2D6x70TX*	Torx-Schraube für Dübel 8x50 Aqua Stop Pro Torx screw for dowel 8x50 Aqua Stop Pro	1/60

1 Versuchsgrund

Überprüfung der Wasserdichtheit des abdichtenden Allzweckdübels TOX Aqua Stop Pro Ø 8mm (ohne Kragen) in Verbindung mit Anbauteilen und Schrauben der Firma Pauli + Sohn GmbH
Prüfgrundlage: In Anlehnung DIN 18534 (Belastung über 28 Tage mit aufstehende Wassersäule H = 20cm.

2 Versuchsmaterial

Die Anbauteile und Schrauben wurden von der Firma Pauli + Sohn gestellt. Die Dübel wurden aus der Serienfertigung entnommen und der Kragen nach der Montage entfernt.

Dübel	TOX Aqua Stop Pro 8x50 (ohne Kragen)	HDPE	
Schraube	Senkkopfschraube nach DIN 7997 mit TX Antrieb	Nichtrostender Stahl A2	
Anbauteil 1	Duschpendeltürband Flamea+ Art. Nr. 8130ZN5	Verchromt	
Anbauteil 2	Winkelverbinder Flamea+ Art. Nr. 8194ZN5	Verchromt	

TOX-Dübel-Technik GmbH	
TOX-Dübel-Technik GmbH Brunnenstraße 31 D - 72505 Krauchenwies-Ablach	
Bericht Nr. V2023-045-1 Pauli + Sohn GmbH	
Datum:	04.07.2023
Auftraggeber:	Pauli + Sohn GmbH
Gegenstand:	Aqua Stop Pro 8mm ohne Kragen in Verbindung mit Anbauteile und Schrauben von der Firma Pauli + Sohn GmbH
Prüfer:	D. Wilhelm (B.Eng.)
Inhalt	
1	Versuchsgrund..... 2
2	Versuchsmaterial 2
3	Versuchsaufbau und Montage 2
4	Ergebnis Zusammenfassung 2

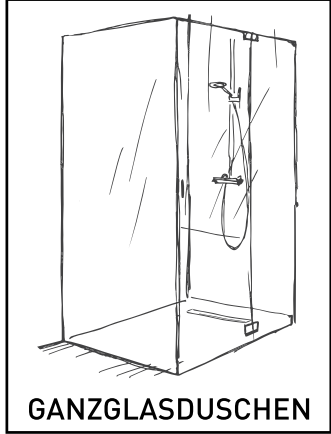
* Extract from the German test certificate. Please ask for a translation, if required.

RAL Gütezeichen RAL Quality Mark



RAL

GÜTEZEICHEN



GANZGLASDUSCHEN

Komponenten

RAL -GZ 657

Das RAL Gütezeichen für individuell gefertigte Ganzglasduschen bescheinigt eine besonders hohe Güte von Produkten und Dienstleistungen im Bereich Ganzglasduschen.

Jede unserer Duschenbeschlagsserien liegt eine RAL-Konformitätserklärung vor und kann in der Pauli Cloud heruntergeladen werden.

The RAL quality mark for individually manufactured glass showers certifies the particularly high quality of products and services in the field of glass showers.

Each of our shower hinge series has a RAL declaration of conformity and can be downloaded from the Pauli Cloud.



PAULI CLOUD



Innenausbau

interior solutions





EVERYSPACE interior

Schiebetürsystem

sliding door system

Technischer Katalog
technical catalog



MADE
IN
GERMANY

EVERYSPACE interior

Funktionale Eleganz in Perfektion

EVERYSPACE interior

functional elegance in perfection

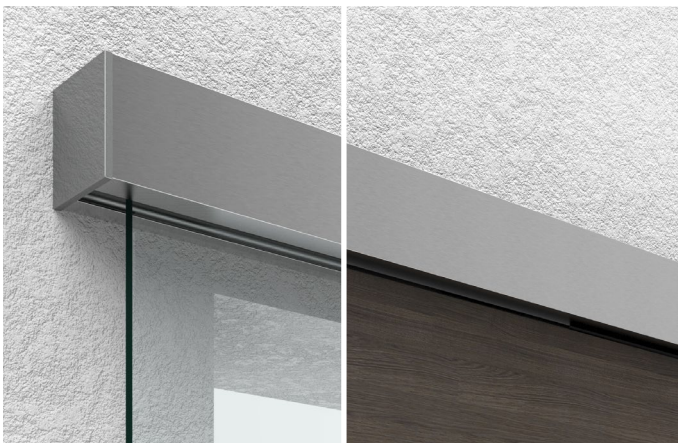
Exzellenz in der Verarbeitung und Eleganz in Optik – das absolut hochwertige Schiebetürsystem **EVERYSPACE interior** bietet perfekte, individuelle Lösungen für die Installation von Glas- und Holzschiebetüren im Innenbereich – vom Konferenzraum über den Salon bis hin zu großzügigen Raumabtrennungen oder schmalen Türen. Damit schaffen Sie Freiräume und setzen stilvolle, innenarchitektonische Akzente. Mit unserer modularen High-End-Beschlagtechnik profitieren Sie von der Langlebigkeit aller Bauteile und bleiben flexibel – ob bei der Wand- oder der Deckenmontage. Das innovative Softstopp-System ermöglicht dabei eine sanfte und leise Bedienung der Schiebetüren. Die wertigen Verblendungen sind in eloxiertem Aluminium ausgeführt und sorgen für eine einzigartige Anmutung, welche die hohe Qualität der dahinterliegenden Schiebetürtechnik widerspiegelt.

Herausragende Materialqualität aller Komponenten und höchste Fertigungspräzision – ein Markenzeichen von Pauli + Sohn und eine Voraussetzung für den einfachen, sicheren und nachhaltigen Einbau. In den Langlaufstests nach DIN EN 1527 : 1998 wurden die geforderten 20.000 Schließzyklen mit absolvierten 50.000 Zyklen mühelos übertroffen. Somit ist eine erstklassige und verschleißarme Funktionalität dauerhaft gewährleistet.

Excellence in workmanship and elegance in appearance - the absolute high-quality sliding door system **EVERYSPACE interior** offers perfect, individual solutions for the installation of glass and wooden sliding doors for interior applications – from the conference room to the salon and even to spacious room partitions or small doors.

With our modular high-end hardware technology, you benefit from the longevity of all components and remain flexible - whether for wall or ceiling mounting. The innovative Softstopp system allows a smooth and quiet operation of the sliding doors. The high-quality cover panels are made of anodized aluminum and provide a unique look that reflects the high-quality technology behind it.

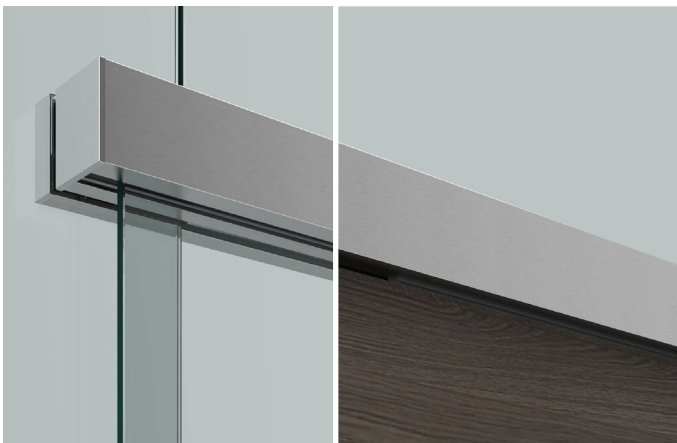
Outstanding material quality of all components and highest manufacturing precision - a trademark of Pauli + Sohn and a prerequisite for simple, safe and sustainable installation. Our products have effortlessly fulfilled the requirements of the DIN EN 1527 : 1998 endurance test with 50,000 closing cycles, although only 20,000 cycles were required. This means that first-class, low-wear functionality is permanently guaranteed.



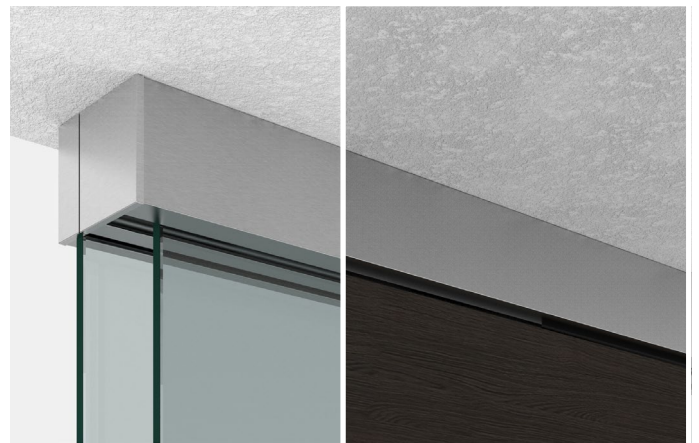
Wandmontage wahlweise mit Glas- oder Holztür
wall mounting optionally with glass or wooden door



Deckenmontage wahlweise mit Glas- oder Holztür
ceiling mounting optionally with glass or wooden door



Glasmontage wahlweise mit Glas- oder Holztür
glass mounting optionally with glass or wooden door



Seitenteilmontage wahlweise mit Glas- oder Holztür
side panel mounting optionally with glass or wooden door

Technische Zusammenfassung

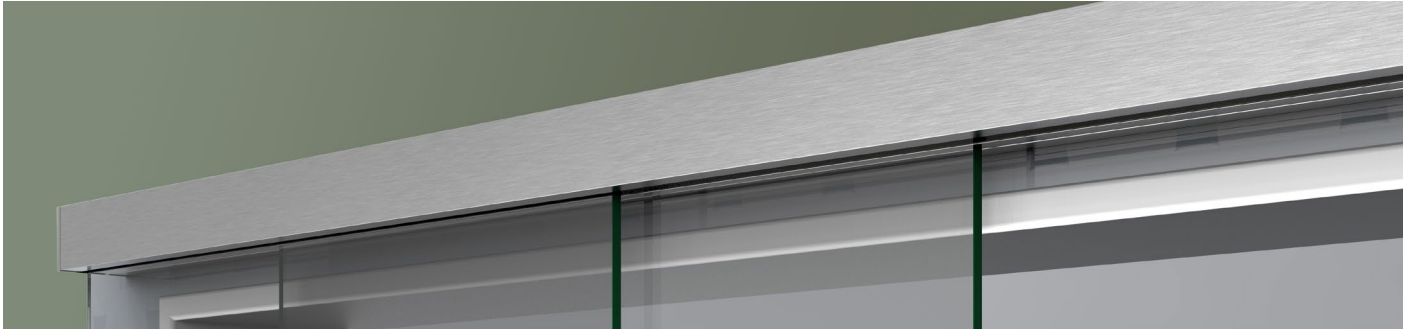
technical summary

EVERYSPACE

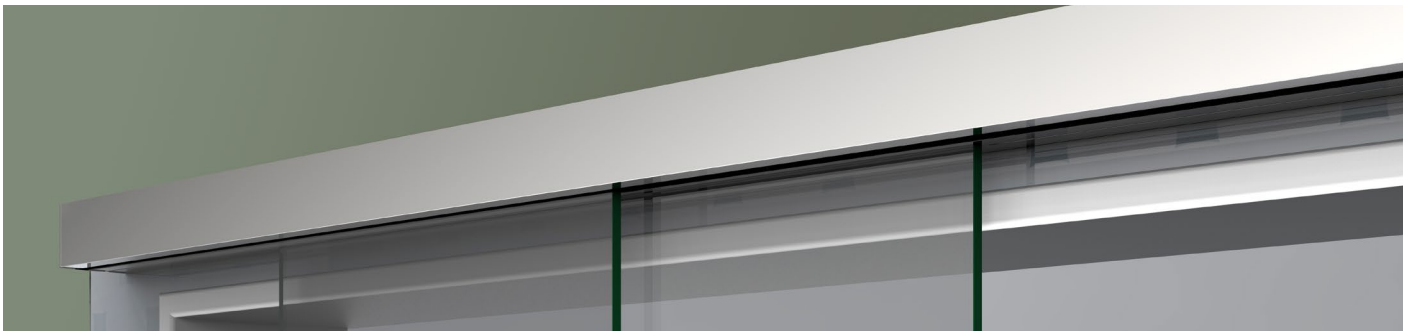
Schiebetürsystem für Innenausbau
sliding door system for interior design

Materialien		materials	
<ul style="list-style-type: none"> • Laufschiene aus hochfester Aluminiumlegierung • Beschlagtechnik und Anbauteile aus massivem, hochwertigen Zinkdruckguss • Laufrollen aus robustem, glasfaserverstärkten Polyamid 		<ul style="list-style-type: none"> • guide-rail made of high-strength aluminum alloy • hardware and attachments made of solid, high-quality zinc die-cast • rollers made of robust fiberglass-reinforced polyamide 	
Oberflächen	Aluminium eloxiert Edelstahl optik Aluminium silberfarbig eloxiert Aluminium schwarz eloxiert weiß matt (in Vorbereitung)	surfaces	aluminium anodized stainless-steel optic aluminium silver anodized aluminium black anodized white matt (in preparation)
Systemmerkmale		system features	
<ul style="list-style-type: none"> • ein- oder zweiflügelige Türen möglich • modularer Baukasten • Montage- und wartungsfreundlich • Dämpfungseinheit (inkl. Einzugsfunktion) • Laufwagenbefestigung ohne Glasbohrungen • einfache Höhenverstellung (± 3 mm) • mit patentierter Glasdickenregelung • Türflügel einfach einzuhängen • Bodenführung teilbar für einfache Montage und Reinigung • Klebgriffe mit optimierter Klebekraft, daher keine Glasbearbeitung notwendig (auf Wunsch auch andere Griffe möglich) 		<ul style="list-style-type: none"> • single or double panel doors possible • modular construction • easy to install and maintain • single-sided dampening unit (incl. retraction function) • guide-rail fastening without glass holes • simple height adjustment (± 3 mm) • with patented glass thickness adjustment • door panel easy to hang in place • floor guide is separable for easy installation and cleaning • bonding handles with optimized adhesive force, therefore no glass processing necessary (other handles are also available on request) 	
Glasdicke	ESG: 8 und 10 mm VSG aus ESG: 8,76 / 10,76 / 12,76 mm	glass thickness	FTG: 8 and 10 mm LSG with FTG: 8,76 / 10,76 / 12,76 mm
maximales Türgewicht	100 kg (mit Softstopp) 80 kg (ungedämpft)	maximum door weight	100 kg (with Softstopp) 80 kg (undamped)
maximale Anlagenhöhe	2800 mm	maximum system height	2800 mm
maximale Türflügelbreite	1500 mm	maximum door panel width	1500 mm
minimale Türflügelbreite	400 mm	minimum door panel width	400 mm
Seitenverhältnis	maximal 5 : 1	aspect ratio	maximum 5 : 1
Verstellmöglichkeiten	patentierte Glasdickenregelung Höhenverstellung ± 3 mm	adjustment options	with patented glass thickness adjustment height adjustment ± 3 mm

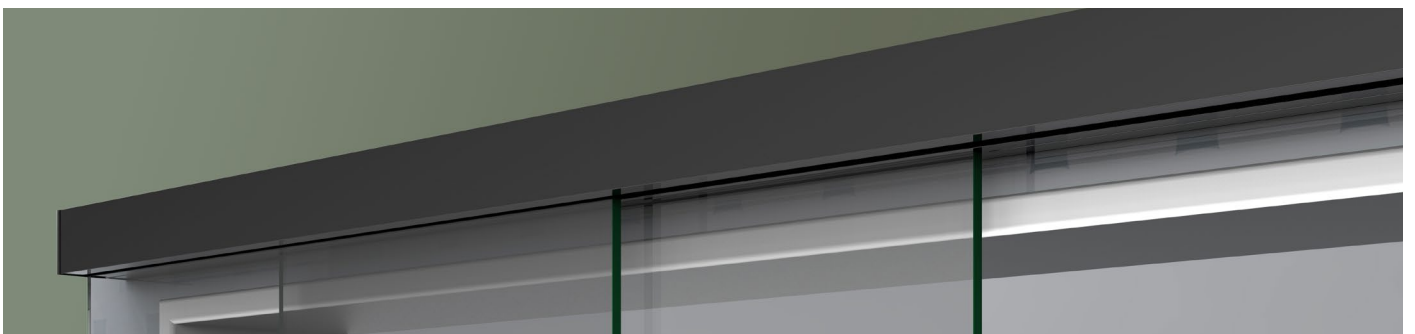
Oberflächen surfaces



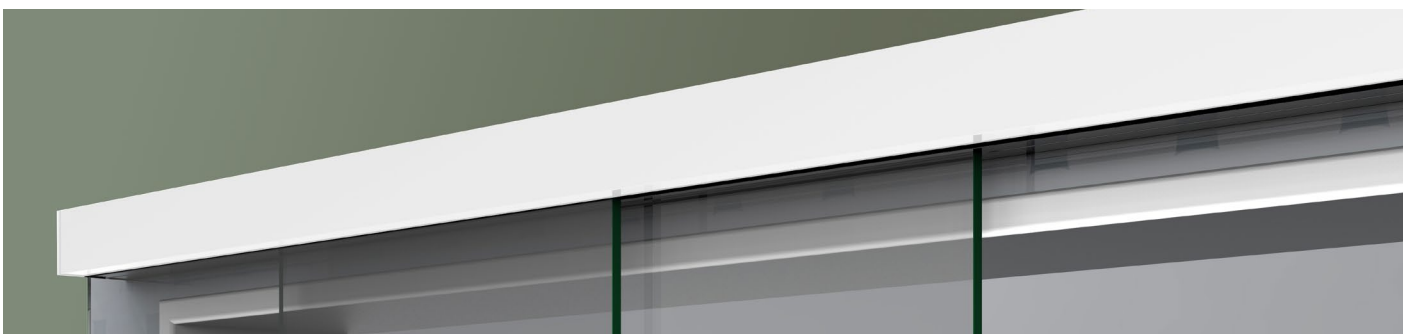
Aluminium eloxiert Edelstahloptik (E123) | aluminium anodized stainless-steel optic (E123)



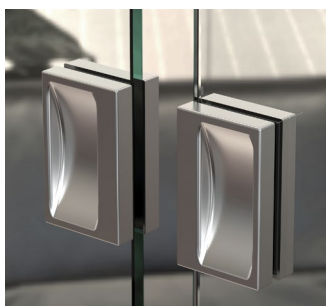
Aluminium silberfarbig eloxiert (E6EV1) | aluminium silver anodized (E6EV1)



Aluminium schwarz eloxiert (E6C35) | aluminium black anodized (E6C35)



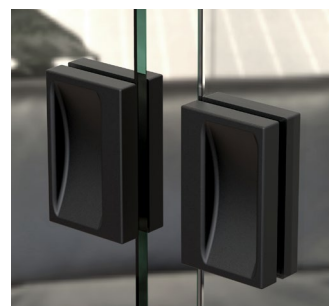
Aluminium weiß matt (AL134)* | aluminium white matt (AL134)*



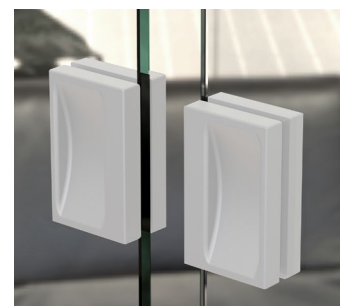
mattverchromt (ZN1)
matt chrome (ZN1)



glanzverchromt (ZN5)
gloss chrome (ZN5)



tiefschwarz matt (ZN135)
deep black matt (ZN135)

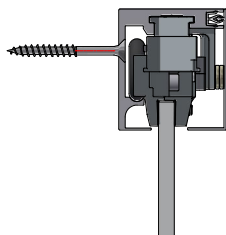


weiß matt (ZN134)*
white matt (ZN134)*

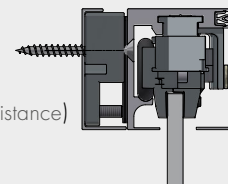
* in Vorbereitung | in preparation

Überblick – Einbausituationen

overview – installation situations



Typ type	3442-1 – einflügelige Wandmontage single-panel wall mounted	3444-4 – 2-flügelige Wandmontage double-panel wall mounted
Standardsystembreiten standard system widths	2000; 2500; 3000 mm*	3000; 4000 mm*
Abmessung Laufschiene BxH dimensions running rail WxH	55 x 61,5 mm	55 x 61,5 mm
Wandabstand Tür wall door spacing	Glas 20 mm / Holz mind. 5 mm glass 20 mm / wood min. 5 mm	Glas 20 mm / Holz mind. 5 mm glass 20 mm / wood min. 5 mm
Türdicke door thickness	8-12,76 mm	8-12,76 mm
max. Türbreite max. door width	1500 mm	1500 mm
max. Türhöhe max. door height	2800 mm	2800 mm
max. Türgewicht max. door weight	100 kg (mit Softstopp with Softstopp) 80 kg (ungedämpft undamped)	100 kg (mit Softstopp with Softstopp) 80 kg (ungedämpft undamped)
Höheneinstellung height adjustment	+/-3 mm	+/-3 mm
Oberflächen surface colors	E6EV1 (natur eloxiert natural anodized) E6C35 (schwarz matt eloxiert black matt anodized) E123 (Edelstahl optik stainless-steel optic) AL134 (weiß matt white matt)**	E6EV1 (natur eloxiert natural anodized) E6C35 (schwarz matt eloxiert black matt anodized) E123 (Edelstahl optik stainless-steel optic) AL134 (weiß matt white matt)**
Softstopp	✓	✓
Bewegungszyklen mit Softstopp motion cycles with Softstopp	≤ 50.000	≤ 50.000
Bewegungszyklen ohne Softstopp motion cycles without Softstopp	≥200.000	≥200.000
Holztür wooden door	Holztürdicke wooden door thickness: 30 -45 mm	Holztürdicke wooden door thickness: 30 -45 mm
Zargendistanz door frame spacing	✓ (+23 mm Distanz distance)	✓ (+23 mm Distanz distance)

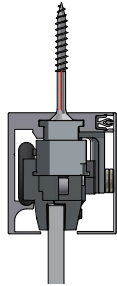


* nur mit Softstopp
* only with Softstopp

** in Vorbereitung
** in preparation

Überblick – Einbausituationen

overview – installation situations



Typ type	3443-11 – einflügelige Deckenmontage single-panel ceiling mounted	3445-12 – 2-flügelige Deckenmontage double-panel ceiling mounted
Standardsystembreiten standard system widths	2000; 2500; 3000 mm*	3000; 4000 mm*
Abmessung Laufschiene BxH dimensions running rail WxH	55 x 61,5 mm	55 x 61,5 mm
Wandabstand Tür wall door spacing	Glas 20 mm / Holz mind. 5 mm glass 20 mm / wood min. 5 mm	Glas 20 mm / Holz mind. 5 mm glass 20 mm / wood min. 5 mm
Türdicke door thickness	8-12,76 mm	8-12,76 mm
max. Türbreite max. door width	1500 mm	1500 mm
max. Türhöhe max. door height	2800 mm	2800 mm
max. Türgewicht max. door weight	100 kg (mit Softstopp with Softstopp) 80 kg (ungedämpft undamped)	100 kg (mit Softstopp with Softstopp) 80 kg (ungedämpft undamped)
Höheneinstellung height adjustment	+/-3 mm	+/-3 mm
Oberflächen surface colors	E6EV1 (natur eloxiert natural anodized) E6C35 (schwarz matt eloxiert black matt anodized) E123 (Edelstahloptik stainless-steel optic) AL134 (weiß matt white matt)**	E6EV1 (natur eloxiert natural anodized) E6C35 (schwarz matt eloxiert black matt anodized) E123 (Edelstahloptik stainless-steel optic) AL134 (weiß matt white matt)**
Softstopp	✓	✓
Bewegungszyklen mit Softstopp motion cycles with Softstopp	≤ 50.000	≤ 50.000
Bewegungszyklen ohne Softstopp motion cycles without Softstopp	≥200.000	≥200.000
Holztür wooden door	Holztürdicke wooden door thickness: 30 -45 mm	Holztürdicke wooden door thickness: 30 -45 mm

* nur mit Softstopp

* only with Softstopp

** in Vorbereitung

** in preparation

Bestellnummer-Beispiel für: einflügelige Wandmontage mit Zarge und Softstopp

order number example for: single-panel wall mounted with frame and Softstopp



Überblick – Einbausituationen

overview – installation situations

MADE
IN
GERMANY



Typ type	3443-11 – einflügelige Deckenmontage single-panel ceiling mounted + Erweiterung Seitenteil + add-on side part 1x 3448-2	3445-12 – 2-flügelige Deckenmontage double-panel ceiling mounted + Erweiterung Seitenteil + add-on side part 1x 3448-2
Standardsystembreiten standard system widths	2000; 2500; 3000 mm*	3000; 4000 mm*
Abmessung Laufschiene BxH dimensions running rail WxH	55 x 61,5 mm	55 x 61,5 mm
Wandabstand Tür wall door spacing	Glas 20 mm / Holz mind. 5 mm glass 20 mm / wood min. 5 mm	Glas 20 mm / Holz mind. 5 mm glass 20 mm / wood min. 5 mm
Türdicke door thickness	8-12,76 mm	8-12,76 mm
max. Türbreite max. door width	1500 mm	1500 mm
max. Türhöhe max. door height	2800 mm	2800 mm
max. Türgewicht max. door weight	100 kg (mit Softstopp with Softstopp) 80 kg (ungedämpft undamped)	100 kg (mit Softstopp with Softstopp) 80 kg (ungedämpft undamped)
Höheneinstellung height adjustment	+/-3 mm	+/-3 mm
Oberflächen surface colors	E6EV1 (natur eloxiert natural anodized) E6C35 (schwarz matt eloxiert black matt anodized) E123 (Edelstahloptik stainless-steel optic) AL134 (weiß matt white matt)**	E6EV1 (natur eloxiert natural anodized) E6C35 (schwarz matt eloxiert black matt anodized) E123 (Edelstahloptik stainless-steel optic) AL134 (weiß matt white matt)**
Softstopp	✓	✓
Bewegungszyklen mit Softstopp motion cycles with Softstopp	≤ 50.000	≤ 50.000
Bewegungszyklen ohne Softstopp motion cycles without Softstopp	≥200.000	≥200.000
Holztür wooden door	Holztürdicke wooden door thickness: 30 -45 mm	Holztürdicke wooden door thickness: 30 -45 mm

* nur mit Softstopp
* only with Softstopp

** in Vorbereitung
** in preparation

Bestellnummer-Beispiel für: einflügelige Deckenmontage mit Seitenteil und Softstopp

order number example for: single-panel ceiling mounting with side panel and Softstopp

Setnr. für einflügelige Deckenmontage
set no. for single-panel ceiling mounted

Systemlänge
system length: 3000 mm

Oberfläche : Aluminium schwarz eloxiert
finish: aluminium black anodized

mit Softstopp
with Softstopp

3443E6C35-11-300S

+ Systemerweiterung für Seitenteilmontage:
+ system add-on for side part mounted: 1x 3448E6C35-2-100

Überblick – Einbausituationen

overview – installation situations



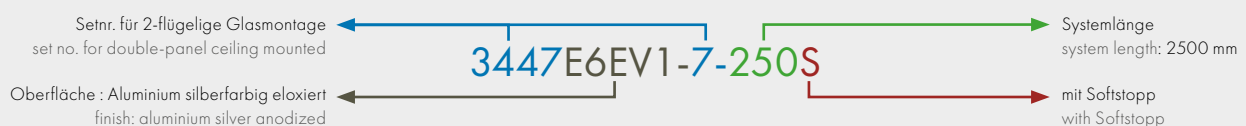
Typ type	3446-6 – einflügelige Glasmontage single-panel glass mounted	3447-7 – 2-flügelige Glasmontage double-panel glass mounted
Standardsystembreiten standard system widths	2000; 2500; 3000 mm*	3000; 4000 mm*
Abmessung Laufschiene BxH dimensions running rail WxH	55 x 61,5 mm	55 x 61,5 mm
Wandabstand Tür wall door spacing	Glas 20 mm / Holz mind. 5 mm glass 20 mm / wood min. 5 mm	Glas 20 mm / Holz mind. 5 mm glass 20 mm / wood min. 5 mm
Türdicke door thickness	8-12,76 mm	8-12,76 mm
max. Türbreite max. door width	1500 mm	1500 mm
max. Türhöhe max. door height	2800 mm	2800 mm
max. Türgewicht max. door weight	100 kg (mit Softstopp with Softstopp) 80 kg (ungedämpft undamped)	100 kg (mit Softstopp with Softstopp) 80 kg (ungedämpft undamped)
Höheneinstellung height adjustment	+/-3 mm	+/-3 mm
Oberflächen surface colors	E6EV1 (natur eloxiert natural anodized) E6C35 (schwarz matt eloxiert black matt anodized) E123 (Edelstahloptik stainless-steel optic) AL134 (weiß matt white matt)**	E6EV1 (natur eloxiert natural anodized) E6C35 (schwarz matt eloxiert black matt anodized) E123 (Edelstahloptik stainless-steel optic) AL134 (weiß matt white matt)**
Softstopp	✓	✓
Bewegungszyklen mit Softstopp motion cycles with Softstopp	≤ 50.000	≤ 50.000
Bewegungszyklen ohne Softstopp motion cycles without Softstopp	≥200.000	≥200.000
Holzür wooden door	Holzürdicke wooden door thickness: 30 -45 mm	Holzürdicke wooden door thickness: 30 -45 mm

* nur mit Softstopp
* only with Softstopp

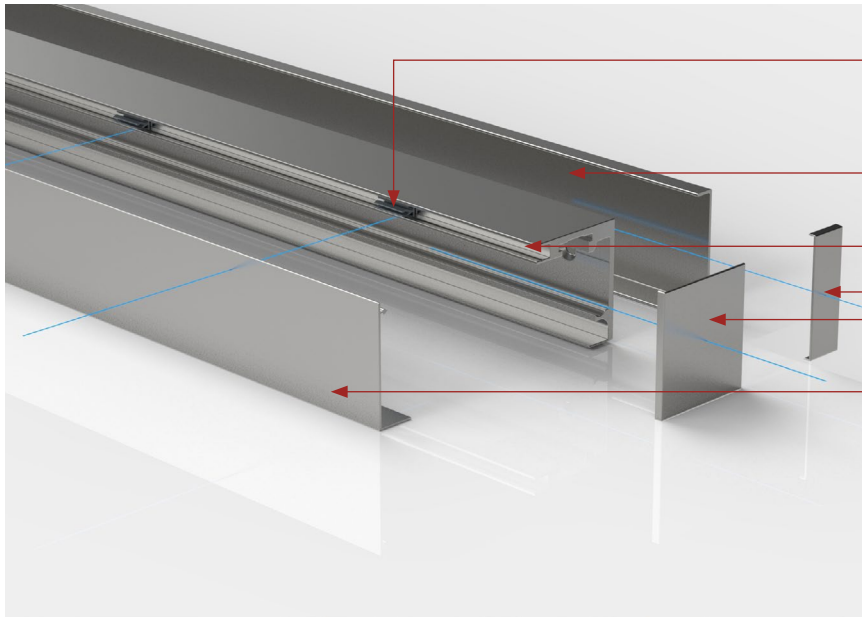
** in Vorbereitung
** in preparation

Bestellnummer-Beispiel für: 2-flügelige Glasmontage mit Seitenteil/Oberlicht/Seitenteil und Softstopp

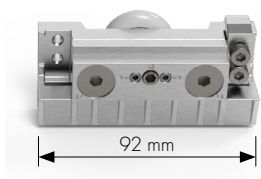
order number example for: double-panel glass assembly with side panel/top light/side panel and Softstopp



Beschlagskomponenten auf einen Blick hardware components at a glance



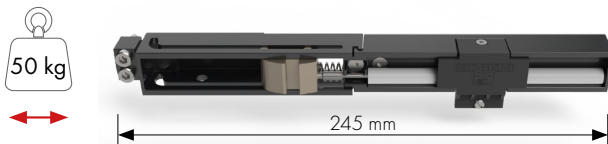
- Kunststoffclipse für Blende – Art.-Nr.: 8820-55KU
(5 Stück pro lfm.)
plastic clips for cover panel – art no.: 8820-55KU
(5 pieces per meter)
- Abdeckblende – Art.-Nr.: 3440E_-4
cover panel - art. no.: 3440E_-4
- Laufschiene – Art.-Nr.: 3440E_-2 / 32
guide-rail - art. no.: 3440E_-2 / 32
- Abdeckkappen (siehe Seite 104)
end caps (see on page 104)
- Front-Blende – Art.-Nr.: 3440-3
front cover panel - art. no.: 3440-3



Laufwagen bis 50 kg – Art.-Nr.: 8822ZN-LW
carriage until 50 kg – art no.: 8822ZN-LW

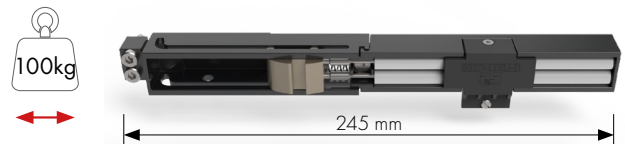


Laufwagen bis 100 kg – Art.-Nr.: 3441ZN-LW100
carriage until 100 kg – art no.: 3441ZN-LW100



Softstopp einseitig (50kg) – Art.-Nr.: 3441RAL7016-SSD50*
Softstopp single-sided (50kg) - art no.: 3441RAL7016-SSD50*

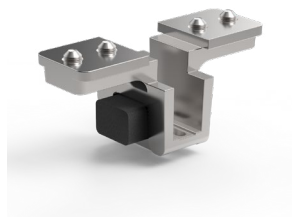
*kombinierbar mit allen Softstopps von EVERYSPACE showers
*combinable with all Softstopps from EVERYSPACE showers



Softstopp einseitig (100kg) – Art.-Nr.: 3441RAL7016-SSD100*
Softstopp single-sided (100kg) - art no.: 3441RAL7016-SSD100*



Endanschlag
end-stop
Art.-Nr.: | art no.: 3441ZN-EA



Türanschlag
door-stop
Art.-Nr.: | art no.: 3441ZN-MA



Aktivator
activator
Art.-Nr.: | art no.: 3441ZN-AT



Ausgleichsblech für Softstopp, faltbar, Dicke 1 mm
Art.-Nr.: 3440-9VA
shim plate for Softstopp, foldable, thickness 1 mm
art no.: 3440-9VA

Seitenteilbefestigungen (Profile) und Griffe müssen separat bestellt werden (siehe Seite 104).
side panel fasteners (profiles) and handles must be ordered separately (see page 104).

Beschlagskomponenten auf einen Blick hardware components at a glance

Systemerweiterungen system add-ons



Zargendistanzstück
Art.-Nr.: 3441 ZN-ZA
Im Erweiterungsset 3448-3 enthalten !
frame spacer piece
art no.: 3441 ZN-ZA
included in add-on set 3448-3!

3448__-3-200/400

Erweiterungsset Zargenmontage bis 2000/4000 mm Systembreite add-on set for frame mounting up to 2000/4000 mm system width

	Inhalt content	Bezeichnung	article name
1x	3441 ZN_-ABZA	Paar Abdeckkappen	cover-cap pair
9x/18x	3441 ZNOP-ZA	Zargenadapter	frame adapter
1x	3440-4_	Abdeckprofil 1997/3997 mm	cover profile 1997/3997 mm

Erweiterungsset muss separat bestellt werden.
add-on set must be ordered separately



Seitenteil Klemmstück
Art.-Nr.: 3441 ZN-SM
Im Erweiterungsset 3448-2 enthalten !
side panel clamping piece
art no.: 3441 ZN-SM
included in add-on set 3448-2!

3448__-2-100/200

Erweiterungsset für Seitenteil bis 1000/2000 mm Seitenteilbreite add-on set for side panel up to 1000/2000 mm side panel width

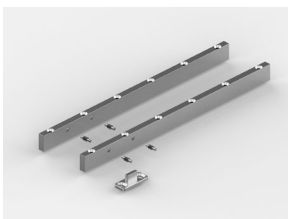
	Inhalt content	Bezeichnung	article name
1x	3440-4_	Abdeckprofil 1008/2008 mm	cover profile 1008/2008 mm
3x/6x	3441 ZNOP-SM	Seitenteil Klemmstück	side part clamping piece
1x	3441 ZN_-ABST	Abkappe Seitenteil	cover cap side part
2x/4x	3441 MAG-AB	Magnetenpaar	magnet pair

Erweiterungsset muss separat bestellt werden.
add-on set must be ordered separately



Glasmontagestück
Art.-Nr.: 3441 ZN-GW
glass mounting piece
art no.: 3441 ZN-GW

In allen Sets mit Glasmontage vorhanden ! Weitere Informationen finden Sie auf Seite 105.
included in all sets with glass mounting ! for more information see page 105.



Montageset für Holztüren
Art.-Nr.: 3441 VA-HT
Länge: 360 mm
assembly set for wooden doors
art no.: 3441 VA-HT
length: 360 mm

3441 VA-HT

Erweiterungsset für eine Holztür add-on set for wooden doors

Erweiterungsset muss separat bestellt werden.
Add-on set must be ordered separately.

	Inhalt content	Bezeichnung	article name
2	3440-48VA	Adapter Holztür	adapter for wooden doors
1	32021	Bodenführung für Holztür	floor guide for wooden doors
2	S8745A2ISO4x16	Sicherungsstifte	safety studs



Beschlagskomponenten auf einen Blick hardware components at a glance



Abdeckkappen end caps



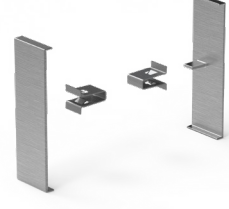
Abdeckkappen Wandmontage
Art.-Nr.: 3441 ZN-AW
end caps for wall mounting
art. no.: 3441 ZN-AW



Abdeckkappen Deckenmontage
Art.-Nr.: 3441 ZN-ABLS
end caps for ceiling mounting
art. no.: 3441 ZN-ABLS



Abdeckkappen für Abdeckblende
Art.-Nr.: 3441 ZN-AB
cover caps for cover panel
art. no.: 3441 ZN-AB

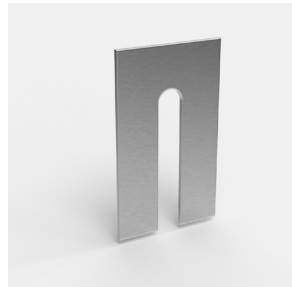


Abdeckkappen Vorzargenmontage
Art.-Nr.: 3441 ZN-ABZA
cover caps for front frame assembly
art. no.: 3441 ZN-ABZA

System-Zubehör accessories for system



Bodenführung
Art.-Nr.: 3441 ZN-BF
floor guide
art no.: 3441 ZN-BF



Ausgleichsblech (VPE: 10 Stück)
Art.-Nr.: 3441 VA-AB
shim plate (PU: 10 pieces)
art no.: 3441 VA-AB



Glas-Sicherungsstift am Laufwagen
Art.-Nr.: 2x KUSCHL4x6x6
2x S7A2D4x18
glass safety stud for the roller carriage
art no.: 2x KUSCHL4x6x6
2x S7A2D4x18



Glaskantenschutz
Art.-Nr.: 3441 KU-AS
glass edge protection
art no.: 3441 KU-AS



EVERYSPACE
Duschen | showers



Viele Bauteile sind mit unserem Duschen-Schiebetürsystem EVERYSPACE Duschen kombinierbar.
Many components can be combined with our shower sliding-door system EVERYSPACE showers.

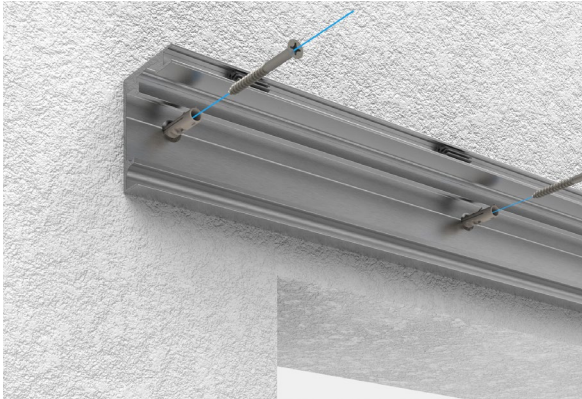


Mögliche **Montagearten** possible **mounting types**

Wandmontage wall mounting

Verwenden Sie immer geeignetes Montagematerial zum Anbringen der Laufschiene an der Wand/Decke. Bei der Montage an der Wand bieten wir **optionales Zubehör für Türen mit Zargen (+23 mm)** an.

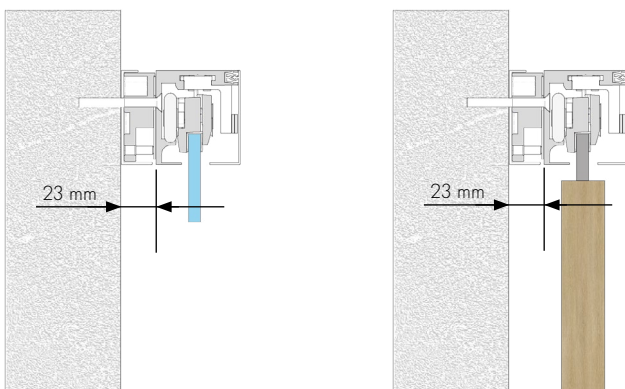
Always use suitable mounting material when attaching the guide-rail to the wall/ceiling. when mounting on the wall we offer **optional accessories for doors with frames (+23 mm)**.



ohne Zargendistanz mit Glastür
without door frame with glass door



Mit Zargendistanz und mit Glas- oder Holztüre (+23 mm)
with door frame with glass or wood door (+23 mm)



Mögliche Montagearten

possible mounting types

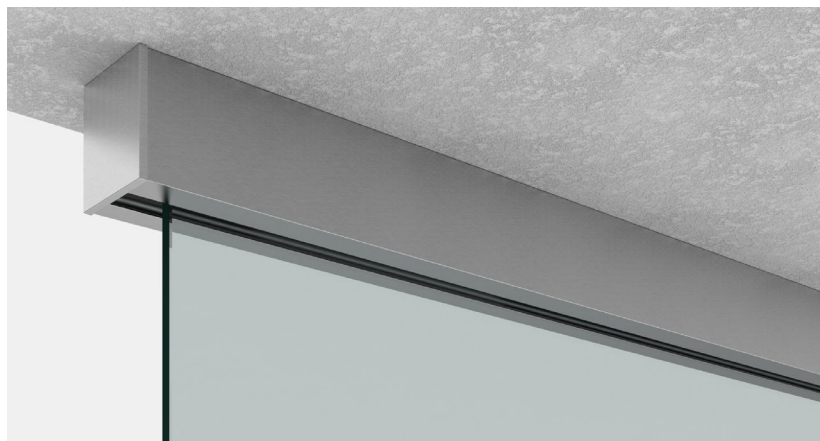
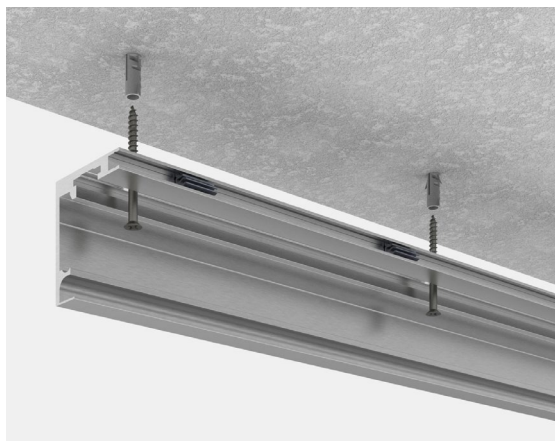


Decken- oder Laibungsmontage

ceiling or jamb mounting

Bei der Montage an der Decke bieten wir optionales Zubehör für Türen mit Seitenteilen an.

When mounting on the ceiling, we offer optional accessories for doors with side panels.



ohne Seitenteil mit Glastür
with glass door without side panel

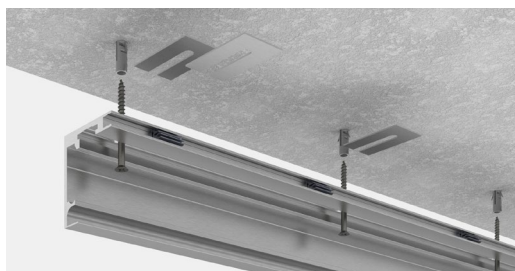
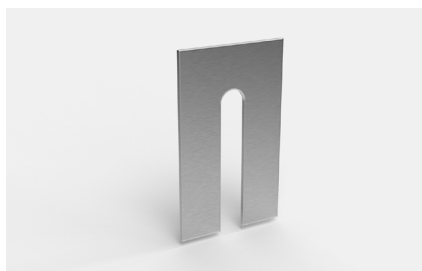


mit Seitenteil und Glastür
with glass door and side panel

optional optional

Bei Unebenheiten der Bausubstanz können Ausgleichsbleche 3441VA-AB (VPE: 10 Stück) verwendet werden (Blechstärke 1 mm). Die Ausgleichsbleche sind für die Decken- und Wandmontage geeignet.

In case of unevenness of the building structure, shims 3440VA-AB can be used (shim thickness 1 mm). The shims are suitable for ceiling and wall mounting.



Mögliche Montagearten

possible mounting types

Glasmontage

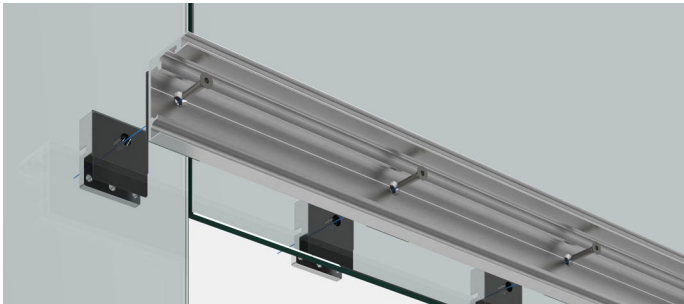
glass mounted

Bei der Glasmontage fixieren mehrere Halterungen die Laufschiene am Glas. Seitenteile und Oberlichter müssen mit geeignetem Befestigungsmaterial tragend mit dem Bauwerk verbunden sein. **Verletzungsgefahr!**

Bitte beachten Sie dabei für den Schutz vor Metall-Glas-Kontakt, dass die Hartzelleinlagen richtig an der Laufschiene positioniert und in den Glasbohrungen Kunststoffschläuche eingesetzt werden. Hartzelleinlagen und Kunststoffschläuche sind im Set enthalten.

For glass mounting, several brackets secure the guide-rail to the glass. side panels and skylights must be connected to the structure with suitable fastening material! **risk of injury!**

For protection against metal-glass contact, please ensure that the Hartzell-gaskets are correctly positioned in the guide-rail and that plastic tubes are inserted in the glass holes. Hartzell-gaskets and plastic tubes are included in the set.



Glasmontage mit Glastür
glass mounted with glass door



Artikelübersicht

article overview


einflügelige Wandmontage
 single-panel wall mounting


Art.-Nr. art. no.	Artikelbezeichnung article name
3442__-1-200	EVERYSPACE , einflügelige Wandmontage 2000 mm Systemlänge, ohne Softstopp EVERYSPACE , single-panel wall mounting 2000 mm system length, without Softstopp
3442__-1-200S	EVERYSPACE , einflügelige Wandmontage 2000 mm Systemlänge, mit Softstopp beidseitig EVERYSPACE , single-panel wall mounting 2000 mm system length, with Softstopp double-sided
3442__-1-250	EVERYSPACE , einflügelige Wandmontage 2500 mm Systemlänge, ohne Softstopp EVERYSPACE , single-panel wall mounting 2500 mm system length, without Softstopp
3442__-1-250S	EVERYSPACE , einflügelige Wandmontage 2500 mm Systemlänge, mit Softstopp beidseitig EVERYSPACE , single-panel wall mounting 2500 mm system length, with Softstopp double-sided
3442__-1-300S	EVERYSPACE , einflügelige Wandmontage 3000 mm Systemlänge, mit Softstopp beidseitig EVERYSPACE , single-panel wall mounting 3000 mm system length, with Softstopp double-sided

einflügelige Deckenmontage
 single-panel ceiling mounting


Art.-Nr. art. no.	Artikelbezeichnung article name
3443__-11-200	EVERYSPACE , einflügelige Deckenmontage 2000 mm Systemlänge, ohne Softstopp EVERYSPACE , single-panel ceiling mounting 2000 mm system length, without Softstopp
3443__-11-200S	EVERYSPACE , einflügelige Deckenmontage 2000 mm Systemlänge, mit Softstopp beidseitig EVERYSPACE , single-panel ceiling mounting 2000 mm system length, with Softstopp double-sided
3443__-11-250	EVERYSPACE , einflügelige Deckenmontage 2500 mm Systemlänge, ohne Softstopp EVERYSPACE , single-panel ceiling mounting 2500 mm system length, without Softstopp
3443__-11-250S	EVERYSPACE , einflügelige Deckenmontage 2500 mm Systemlänge, mit Softstopp beidseitig EVERYSPACE , single-panel ceiling mounting 2500 mm system length, with Softstopp double-sided
3443__-11-300S	EVERYSPACE , einflügelige Deckenmontage 3000 mm Systemlänge, mit Softstopp beidseitig EVERYSPACE , single-panel ceiling mounting 3000 mm system length, with Softstopp double-sided

zweiflügelige Wandmontage
 double-panel wall mounting


Art.-Nr. art. no.	Artikelbezeichnung article name
3444__-4-300	EVERYSPACE , zweiflügelige Wandmontage 3000 mm Systemlänge, ohne Softstopp EVERYSPACE , double-panel wall mounting 3000 mm system length, without Softstopp
3444__-4-300S	EVERYSPACE , zweiflügelige Wandmontage 3000 mm Systemlänge, mit Softstopp beidseitig EVERYSPACE , double-panel wall mounting 3000 mm system length, with Softstopp double-sided
3444__-4-400	EVERYSPACE , zweiflügelige Wandmontage 4000 mm Systemlänge, ohne Softstopp EVERYSPACE , double-panel wall mounting 4000 mm system length, without Softstopp
3444__-4-400S	EVERYSPACE , zweiflügelige Wandmontage 4000 mm Systemlänge, mit Softstopp beidseitig EVERYSPACE , double-panel wall mounting 4000 mm system length, with Softstopp double-sided

zweiflügelige Deckenmontage
 double-panel ceiling mounting


Art.-Nr. art. no.	Artikelbezeichnung article name
3445__-12-300	EVERYSPACE , zweiflügelige Deckenmontage 3000 mm Systemlänge, ohne Softstopp EVERYSPACE , double-panel ceiling mounting 3000 mm system length, without Softstopp
3445__-12-300S	EVERYSPACE , zweiflügelige Deckenmontage 3000 mm Systemlänge, mit Softstopp beidseitig EVERYSPACE , double-panel ceiling mounting 3000 mm system length, with Softstopp double-sided
3445__-12-400	EVERYSPACE , zweiflügelige Deckenmontage 4000 mm Systemlänge, ohne Softstopp EVERYSPACE , double-panel ceiling mounting 4000 mm system length, without Softstopp
3445__-12-400S	EVERYSPACE , zweiflügelige Deckenmontage 4000 mm Systemlänge, mit Softstopp beidseitig EVERYSPACE , double-panel ceiling mounting 4000 mm system length, with Softstopp double-sided

Artikelübersicht

article overview

einflügelige Glasmontage Seitenteil/Oberlicht/Seitenteil single-panel glass mounting with side panel/transom/side panel



Art.-Nr. art. no.	Artikelbezeichnung article name
3446__-6-200	EVERYSPACE, einflügelige Glaswandmontage 2085 mm Systemlänge, ohne Softstopp EVERYSPACE, single-panel glass mounting 2085 mm system length, without Softstopp
3446__-6-200S	EVERYSPACE, einflügelige Glaswandmontage 2085 mm Systemlänge mit Softstopp beidseitig EVERYSPACE, single-panel glass mounting 2085 mm system length with Softstopp double-sided
3446__-6-250	EVERYSPACE, einflügelige Glaswandmontage 2535 mm Systemlänge, ohne Softstopp EVERYSPACE, single-panel glass mounting 2535 mm system length, without Softstopp
3446__-6-250S	EVERYSPACE, einflügelige Glaswandmontage 2535 mm Systemlänge mit Softstopp beidseitig EVERYSPACE, single-panel glass mounting 2535 mm system length with Softstopp double-sided
3446__-6-300S	EVERYSPACE, einflügelige Glaswandmontage 2985 mm Systemlänge mit Softstopp beidseitig EVERYSPACE, single-panel glass mounting 2985 mm system length with Softstopp double-sided

zweiflügelige Glasmontage Seitenteil/Oberlicht/Seitenteil double-panel glass mounting with side panel/transom/side panel



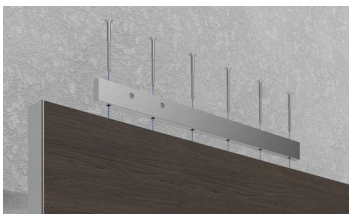
Art.-Nr. art. no.	Artikelbezeichnung article name
3446__-6-300	EVERYSPACE, zweiflügelige Glaswandmontage 2985 mm Systemlänge, ohne Softstopp EVERYSPACE, double-panel glass mounting 2985 mm Systemlänge, ohne Softstopp
3447__-6-300S	EVERYSPACE, zweiflügelige Glaswandmontage 2985 mm Systemlänge mit Softstopp beidseitig EVERYSPACE, double-panel glass mounting 2985 mm system length with Softstopp double-sided



3448__-3-200
3448__-3-400
Erweiterungsset Zargenmontage bis 2000/4000 mm Systembreite
add-on set for frame mounting up to 2000/4000 mm system width



3448__-2-100
3448__-2-200
Erweiterungsset für Seitenteil bis 1000/2000 mm Seitenteilbreite
add-on set for side panel up to 1000/2000 mm side panel width



3441VA-HT
Erweiterungsset für eine Holztür
add-on set for wooden doors



Aluminium eloxiert Edelstahloptik (E123)
aluminium anodized stainless-steel optic (E123)



Aluminium silberfarbig eloxiert (E6EV1)
aluminium silver anodized (E6EV1)



Aluminium schwarz eloxiert (E6C35)
aluminium black anodized (E6C35)



weiß matt (AL134)*
white matt (AL134)*

Unser Service

our service

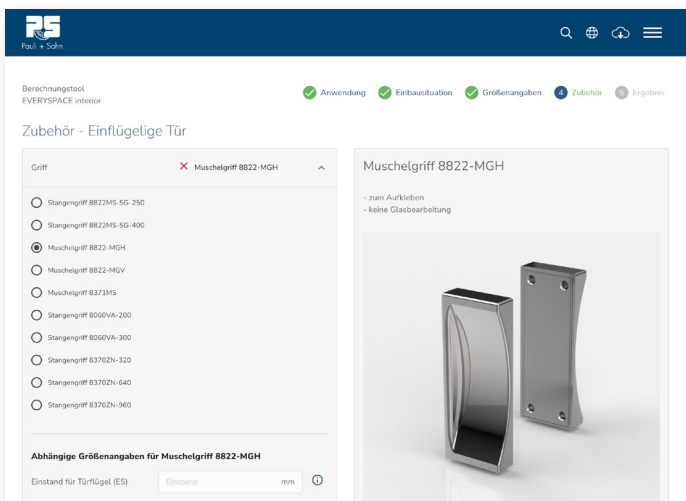
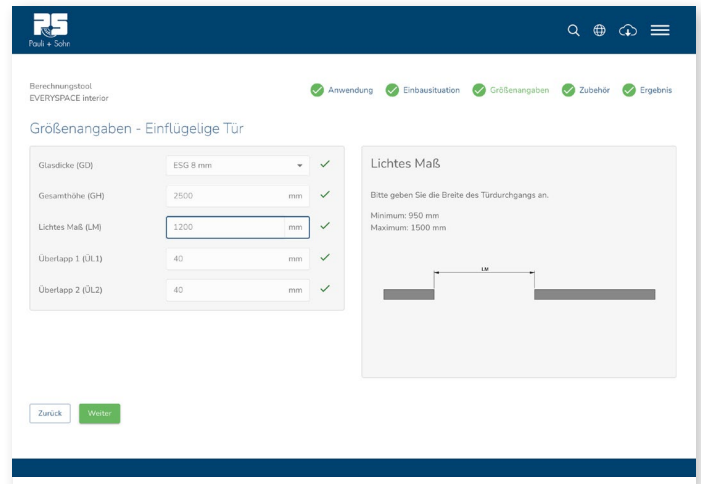
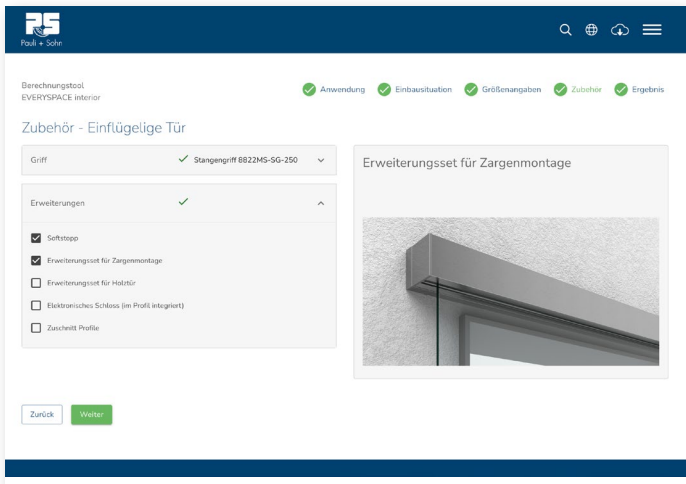
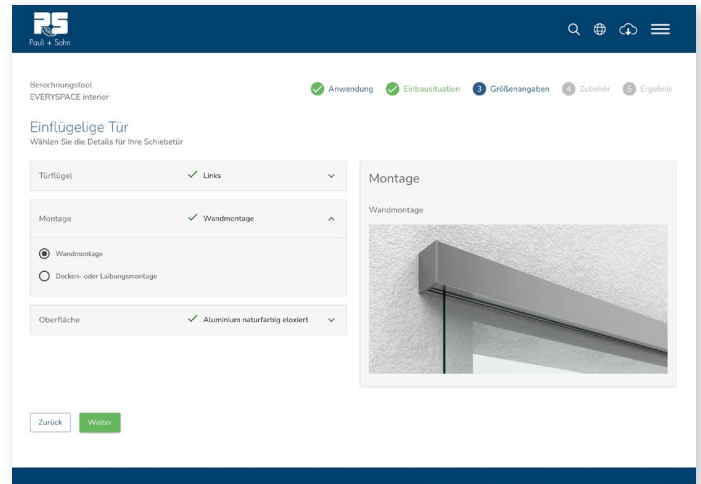
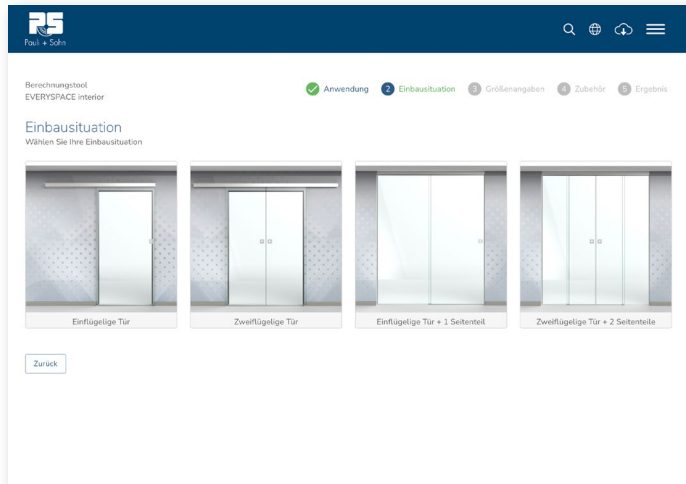


Glasberechnung

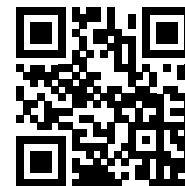
Nutzen Sie unser neues Planungstool auf www.pauli.de für die Berechnung der Glasgrößen.
Sie brauchen weitere Hilfe? Wir unterstützen Sie in jeder Phase Ihres Projekts. Rufen Sie uns einfach an: +49 2291 9206-0.

glass calculation

Use our new planning tool at www.pauli.de for the calculation of glass sizes.
Need more help? We can support you in every phase of your project. Just give us a call – +49 2291 9206 0.



Pauli Cloud



Pflegehinweise

care instructions



Reinigungshinweise

Der Beschlag darf nur mit warmem Wasser und einem weichen Tuch (z.B. Mikrofaser) feucht abgewischt und gegebenenfalls nachgetrocknet werden. Scharfe, aggressive, alkalische oder chlorhaltige Reiniger, Scheuermittel (z.B. Stahlwolle) oder Lösungsmittel dürfen nicht verwendet werden. Bei stärkeren Verschmutzungen (Kalk, Fett, Seifenverschmutzungen) empfehlen wir Ihnen unser spezielles Reinigungsmittel «Sanfte Pflege» für Beschläge.



Art.-Nr. art. no.	Artikel-Bezeichnung article name
8203CTP	Sanfte Pflege Reinigungsmittel für Duschbeschläge, Inhalt 250 ml gentle care cleaning product for shower fixtures, content 250 ml

Beschreibung

- Spezialreiniger zur Pflege hochwertiger Beschläge und aller Metallflächen
- für veredelte Oberflächen
- schonende Reinigung und einfache Anwendung
- entfernt Kalk, Fett- und Seifenverschmutzungen zuverlässig

Anwendung

Geben Sie etwas Sanfte Pflege auf ein weiches, feuchtes Tuch und reiben Sie die zu reinigende Fläche ohne Druck ein. Nach einer kurzen Einwirkzeit mit klarem Wasser gründlich abspülen. Anschließend mit einem weichen, trockenen Tuch nachpolieren. Bei hartnäckigen Verkrustungen den Vorgang wiederholen.

cleaning instructions

The hardware may only be wiped with warm water and a soft cloth (e.g. microfiber) and dried if necessary.

Sharp, aggressive, alkaline or cleaners containing chlorine, scouring agents (e.g. steel wool) or solvents are not permitted. For heavier contamination (lime, grease, soap stains) we recommend our special cleaning agent «Gentle Care» for hardware.

description

- special cleaner for the care of high-quality hardware and all metal surfaces
- for refined surfaces
- gentle cleaning and easy application
- reliably removes lime, grease and soap stains

application

Apply some gentle care to a soft, damp cloth and rub the surface to be cleaned without pressure. After a short reaction time, rinse thoroughly with clear water. Then polish with a soft, dry cloth. Repeat the process for stubborn incrustations.

LOFT INTERIOR

Intelligente Raum- in-Raum-Lösungen

intelligent room-in-room solutions





Glastrennwände mit Stil

glass partitions with style

einfach und vielseitig zugleich
simple and versatile all at once

Mit diesem innovativen Trennwandsystem bietet Pauli + Sohn flexible Antworten auf vielfältige Anforderungen in der zeitgenössischen Innenarchitektur. Das System zeichnet sich aus durch wenige Komponenten, einfache Konfektionierung und schnelle Montage.

Mit nur wenigen Grundprofilen und Verbindern können vielseitige Raumabtrennungen, Zonierungen, oder auch Umnutzungen von gewerblichen zu Wohnräumen gestaltet werden. Die Konfektionierung der Profile erfolgt ohne Gehrung im Stoß und ohne Zerspanungen für die Befestigungselemente, so daß der Zuschnitt bei Bedarf auf der Baustelle und damit die erleichterte Anpassung an die Bausituation gewährleistet werden kann. Klips-Blenden ermöglichen die schnelle Montage der Profile an die Verbinder- bzw. Anschluss-Elemente und Demontage im Servicefall.

Selbstklebende Sprossenprofile können ohne eine mechanische Bearbeitung im Glas oder in den Pfetten angebracht werden und erhöhen somit den Montagekomfort.

Loft Interior bietet für jede Anwendung eine Lösung - entdecken Sie die Möglichkeiten.

- Filigranes, elegantes, und vielseitiges Trennwand-System
- Wenige Profile und Verbinder für effiziente Bevorratung und maximale Flexibilität
- Einfache Fertigung und Montage
- Zuschnitt auf Stoß vor Ort möglich, dadurch entfallen aufwändige Gehrungsschnitte
- Variable Glasklemmen für Glasstärken 6 - 12 mm (ESG, ESG-HF, VSG aus ESG)
- Andere Platten-Füllungen möglich
- nachträgliche Anbringung von Sprossenunterteilungen durch Profile mit Doppelklebeband.
- Bei optimalen baulichen Voraussetzungen nur 3 Wandanbindungen pro 2 m erforderlich (abhängig von Bausituation und auftretenden Lasten)
- Glasklemmen bei allen Wandanbindungen, Ecken und dann nur alle ca. 400 mm erforderlich (abhängig von Bausituation und auftretenden Lasten)
- Türformate 900 x 2200mm möglich, höhere Türen mit 3 Bändern
- Glasaufbau Türen 8/10mm (ESG / VSG) möglich
- Tragfähigkeit der Tür-Bänder ca. 45-50 kg (abhängig von Ausladung/ Bausituation)
- Tragfähigkeit bei Türen über 2200mm bis zu 55kg mit 3 Bändern (abhängig von Ausladung/ Bausituation)

With this innovative frame system, Pauli + Sohn offers flexible solutions to a wide range of requirements in contemporary interior design. The system is characterized by a small number of components, simple assembly and quick installation.

With just a few basic profiles and connectors, versatile partitions, zoning or even conversions from commercial to residential spaces. The profiles are prepared without mitering the joints and without machining elements for the fasteners. This means that they can be cut to size on site if required, making it easier to adapt them to the building situation.

Clip-on covers allow the profiles to be quickly mounted to the connector or connection elements and removed in the event of servicing.

Self-adhesive rung-profiles can be installed without glass or purlin processing thus ensuring easy installation.

Loft Interior offers a solution for every application - discover the possibilities.

- Refined, elegant and versatile partition wall system
- Reduced number of profiles and connectors for efficient inventory and maximum flexibility
- Simple fabrication and assembly
- Can be cut to size on site, eliminating the need for time-consuming miter cuts
- Variable glass clamps for glass thicknesses 6 - 12 mm (FTG, FTG-HF, LSG made of FTG)
- Alternative panel infills possible
- Subsequent attachment of glazing bar partitions using profiles with double-sided adhesive tape.
- With optimum structural conditions, only 3 wall connections per 2 m required (depending on the building situation and loads involved)
- Glass clamps for all wall connections, corners and then only every approx. 400 mm required (depending on the building situation and loads)
- Door formats 900 x 2200 mm possible, beyond 2.2 m with 3 hinges
- Glass structure doors 8/10mm (ESG / VSG) possible
- Load-bearing capacity of the door hinges approx. 45-50 kg (depending on width/building situation)
- Load capacity for doors over 2200mm up to 55kg with 3 hinges (depending on width /construction situation)

Einbaumöglichkeiten | Installation options

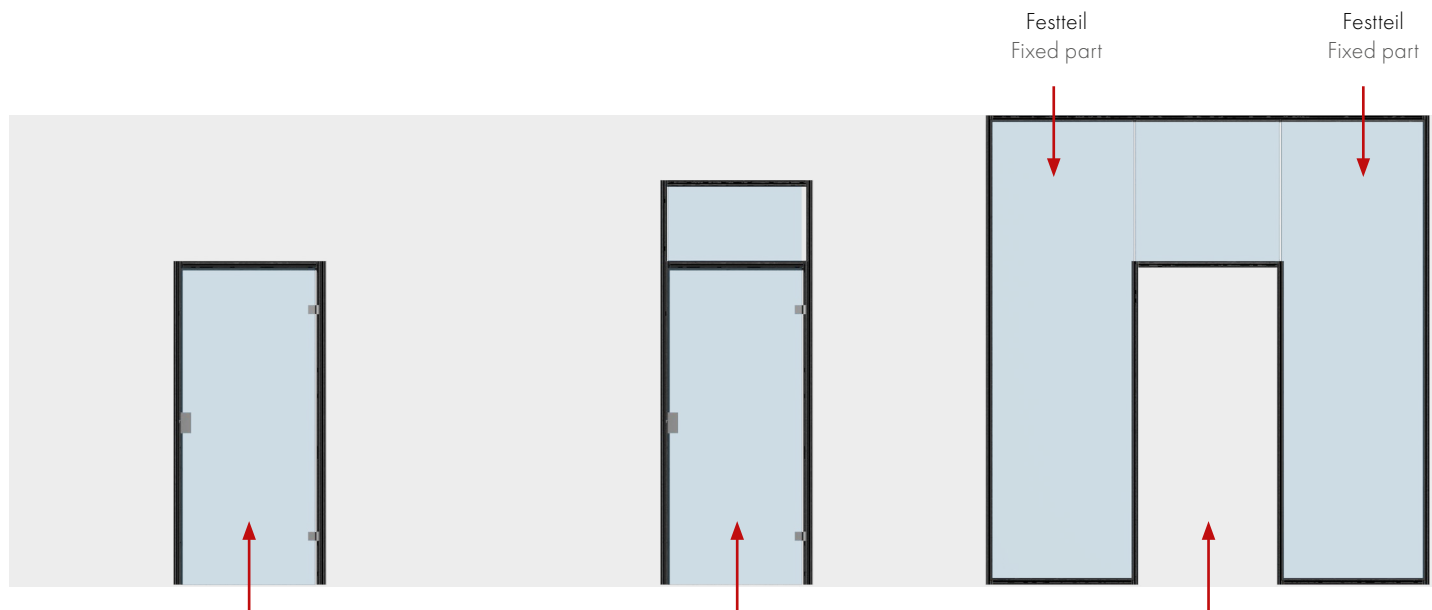


Für jede Anwendung eine Lösung

Von einer Tür in der Zarge bis hin zu kompletten Wänden - wir bieten für alles eine Lösung.

A solution for every application

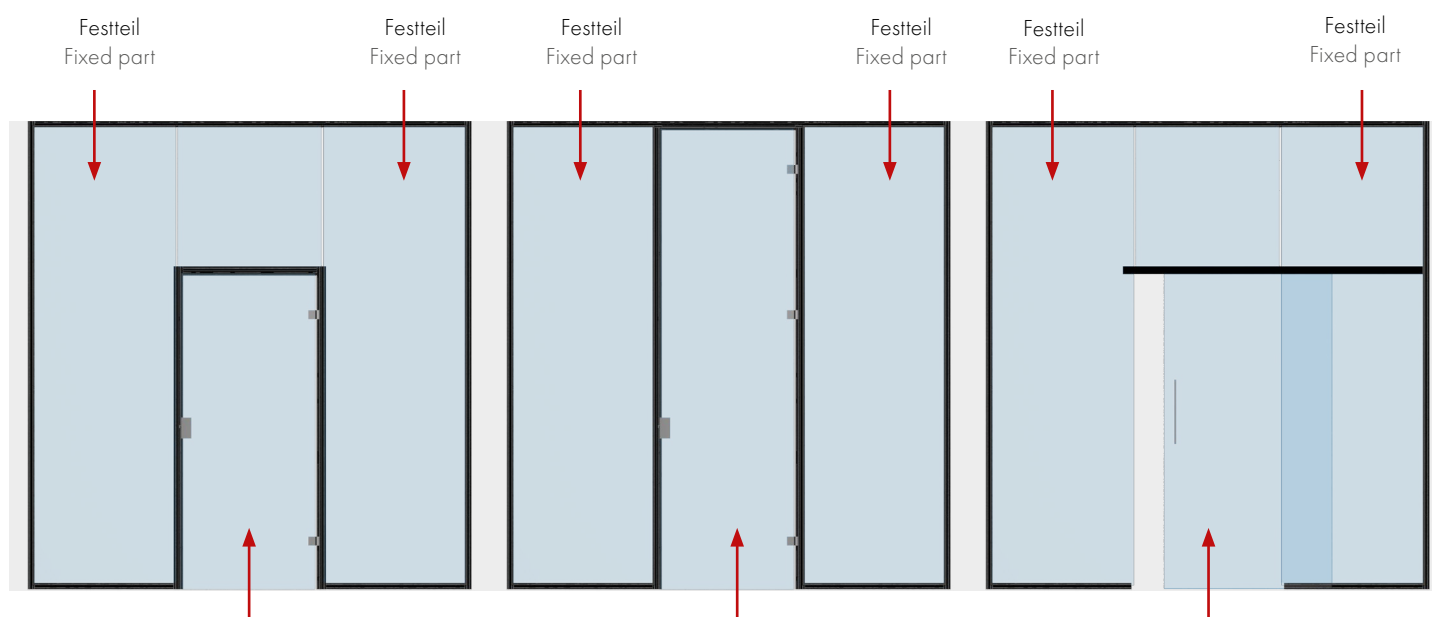
From a door in a frame to complete walls - we offer a solution for every situation.



Tür in Wandmauer/Zarge
Door in wall/frame

Tür in Wandmauer/
Zarge mit Oberlicht
Door in wall/
Frame with skylight

Durchgang
Passageway



Türflügel im Glaselement
Door panel in glass element

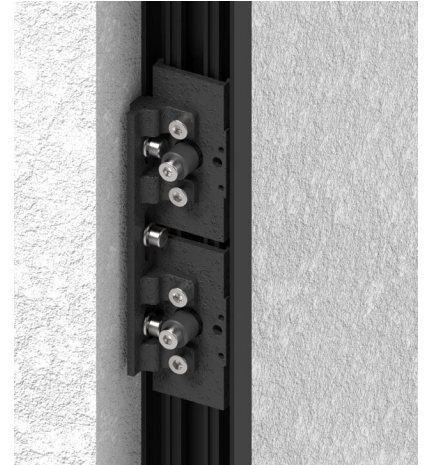
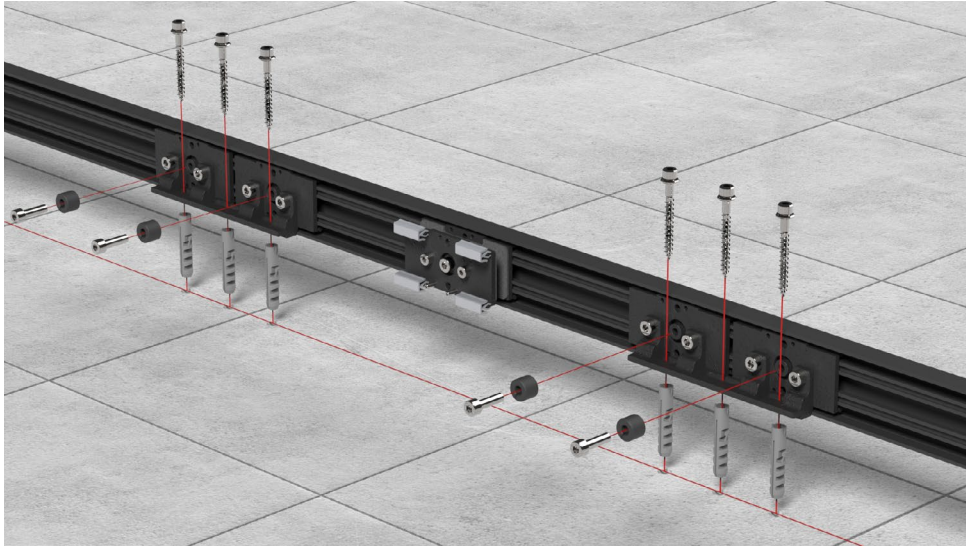
raumhoher Türflügel im Glaselement
Floor-to-ceiling door panel in the glass
element

EVERYSPACE interior
Schiebetürsystem im Glaselement
EVERYSPACE interior
Sliding door system in the glass
element

technische Merkmale | technical features

Befestigung am Boden/Wand/Decke:

Attachment to the floor/wall/ceiling:



Befestigung an der Wand
Mounting to the wall

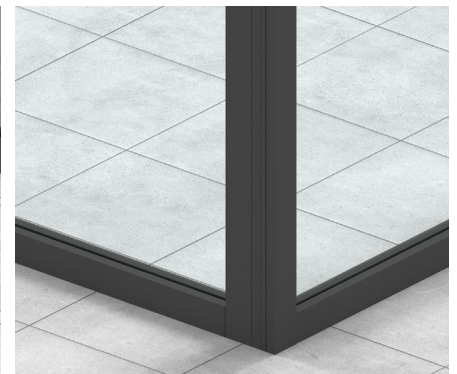
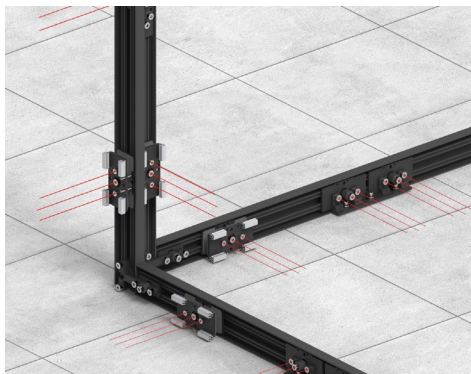
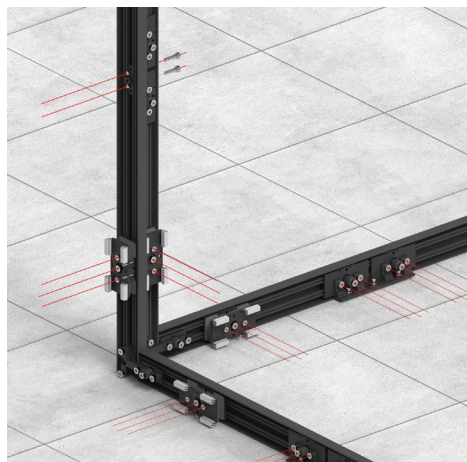
Befestigung am Boden
Attachment to the floor

Remarque sur le montage

Le support de fixation mur/plafond/sol, peut être déplacé en desserrant les 4 vis à six pans creux après le marquage.

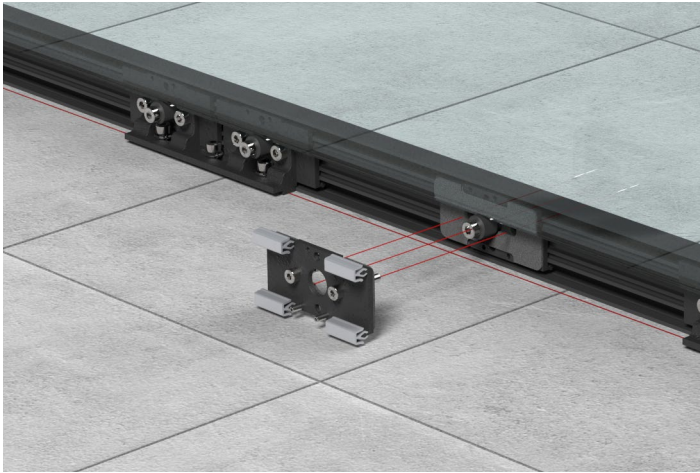
Installation instructions

The wall/ceiling/floor mounting bracket can be moved by loosening the 4 hexagon socket screws after marking.



Eckmontage
Corner assembly

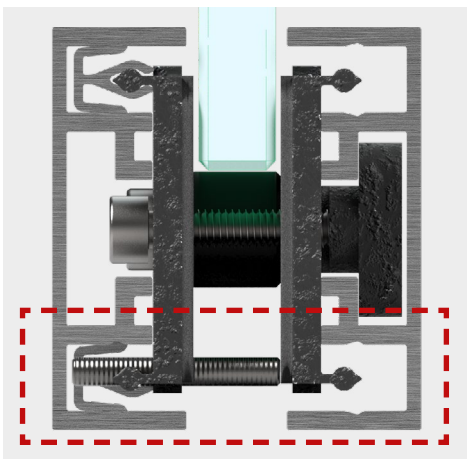
technische Merkmale | technical features



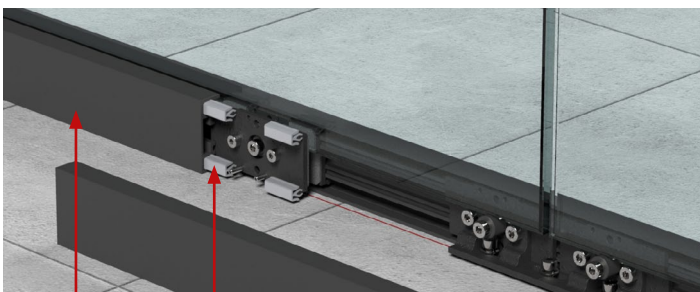
Glasmontage:
Wir empfehlen pro Meter 2x die Glasaufnahme (3311ZN-VB).



Glass mounting:
We recommend 2 x glass supports (3311ZN-VB) per meter.

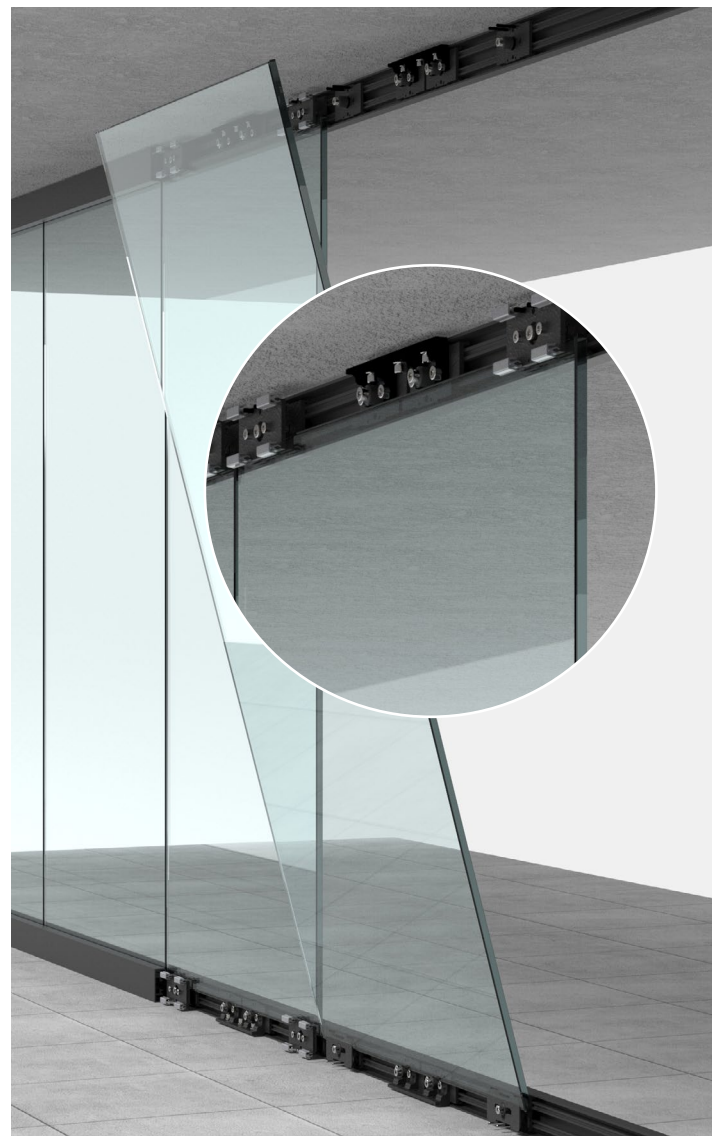


Damit das Glas richtig geklemmt ist, wird unten der Gewindestift parallel zu oben auf richtigen Abstand eingestellt.
To ensure that the glass is clamped correctly, the grub screw at the bottom is set parallel to the top at the correct distance



Hauptprofil **Klammer**
Main profile **Clip**

Für die Abdeckung der Montage wird das zweite Hauptprofil einfach auf die Klammer an der Glasaufnahme aufgesteckt.
To cover the installation, the second main profile is simply attached to the clip on the glass holder.



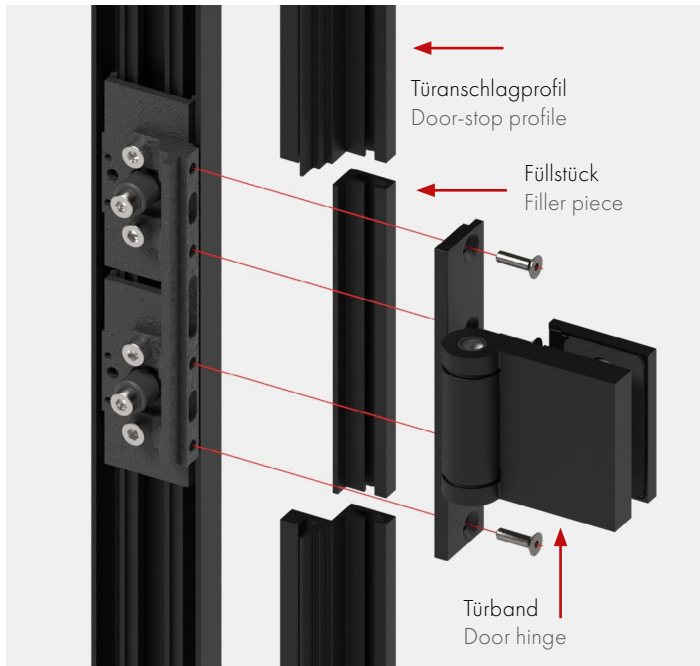
Einsetzen der Glasfüllungen
Inserting the glass infills

Hinweis: Vertikale Glas-Glas Fugen mit Silikon oder transparenten H-Profilen schließen
Note: Seal vertical glass-glass joints with silicone or transparent H-profiles.

technische Merkmale | technical features

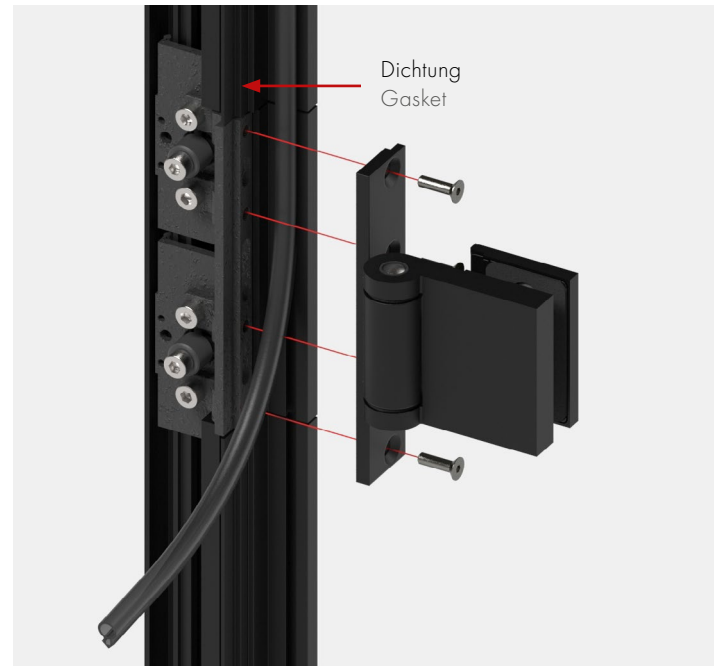
Montage Türflügel:

Damit die Tür nicht überdrückt werden kann, wird zusätzlich einfach ein Profil eingesteckt, das die Tür richtig anschlagen lässt. Offene Stellen am Beschlag werden mit kleinen Füllstücken geschlossen.



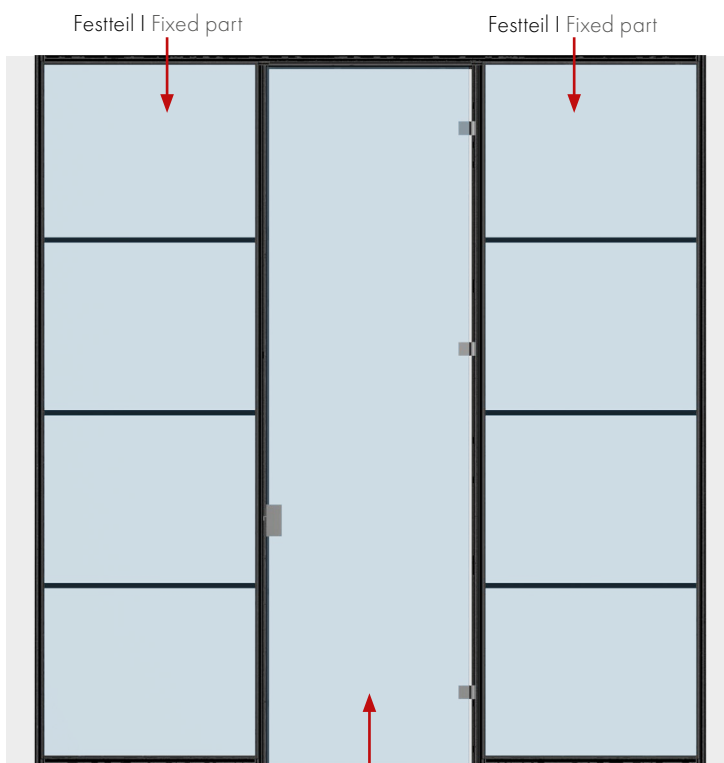
mounting glass door:

To prevent the door from being pushed over, an additional profile is simply inserted to allow the door to hinge properly. Open areas on the fitting are closed with small filler pieces.



Montage Sprossen

Die Sprossen Profile werden mit doppelseitigem Klebeband zwischen die Rahmenprofile auf die Glasfüllung montiert. Die Aufteilung kann beliebig nach Kunden Wunsch erfolgen.



raumhoher Türflügel im Glaselement
Floor-to-ceiling door panel in the glass element

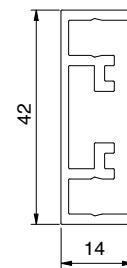
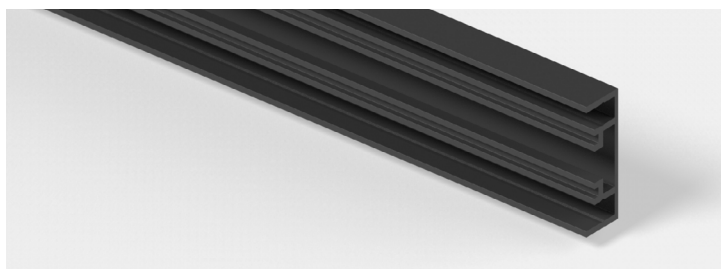
assembly of rungs

The glazing bar profiles are mounted between the frame profiles on the glass panelling using double-sided adhesive tape. They can be arranged as required by the customer.

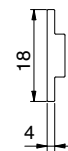


Industrial-Design
industrial design

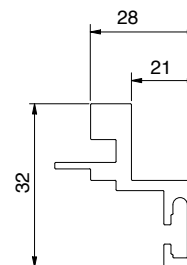
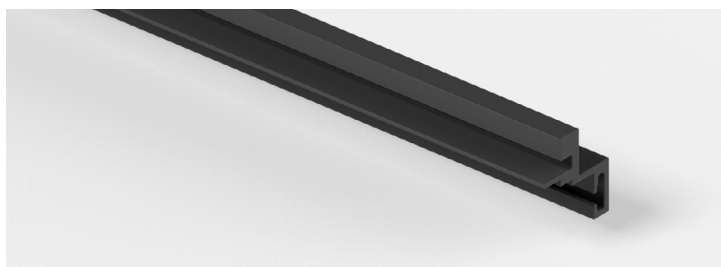
Einzelteile | single components



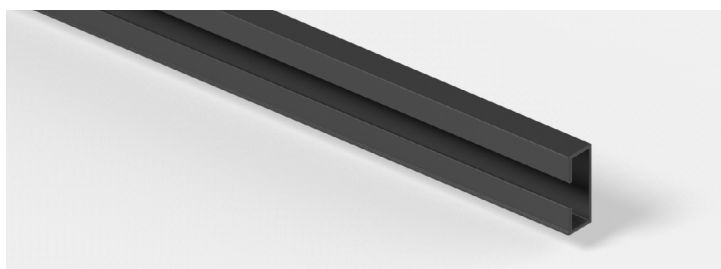
Art-Nr. art. no.	Oberfläche finish	Glasdicke glass thickn.	Artikelbezeichnung article description	VE/Stk. VE/pc.
3300-5E6C35-5M	Aluminium schwarz matt eloxiert aluminium anodized black matt	8 - 12 mm	Hauptprofil, L = 5000 mm main profile	1/1



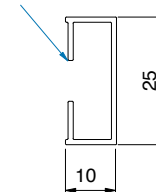
Art-Nr. art. no.	Oberfläche finish	Glasdicke glass thickn.	Artikelbezeichnung article description	VE/Stk. VE/pc.
3300-10E6C35-5M	Aluminium schwarz matt eloxiert aluminium anodized black matt	8 - 12 mm	Füllprofil, L = 5000 mm filler profile	1/1



Art-Nr. art. no.	Oberfläche finish	Glasdicke glass thickn.	Artikelbezeichnung article description	VE/Stk. VE/pc.
3300-11E6C35-5M	Aluminium schwarz matt eloxiert aluminium anodized black matt	8 - 12 mm	Türanschlagprofil, L = 5000 mm door-stop profile	1/1

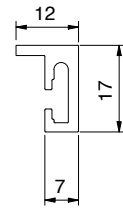
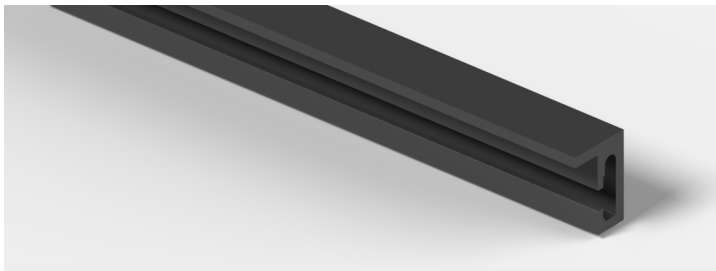


einseitig selbstklebend
one-sided self-adhesive

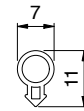


Art-Nr. art. no.	Oberfläche finish	Glasdicke glass thickn.	Artikelbezeichnung article description	VE/Stk. VE/pc.
3300-14E6C35	Aluminium schwarz matt eloxiert aluminium schwarz matt eloxiert	8 - 12 mm	Zierprofil aufklebbar, L = 5000 mm adhesive decorative profile	1/1

Einzelteile | single components



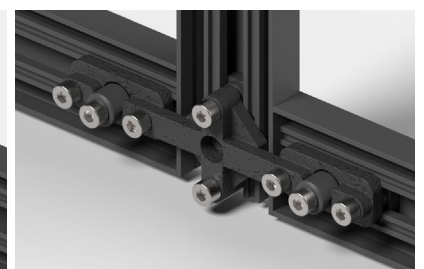
Art-Nr. art. no.	Oberfläche finish	Glasdicke glass thickn.	Artikelbezeichnung article description	VE/Stk. VE/pc.
3300-13E6C35-5M	Aluminium schwarz matt eloxiert Aluminium anodized black matt	8 - 12 mm	Füllstück, L = 5000 mm filler piece	1/1



Art-Nr. art. no.	Oberfläche finish	Glasdicke glass thickness	Artikelbezeichnung article description	VE/Stk. VE/pc.
3300-12KU3-5M	Kunststoff schwarz Plastic black	8 - 12 mm	Dichtung, L = 5000 mm gasket	1/1

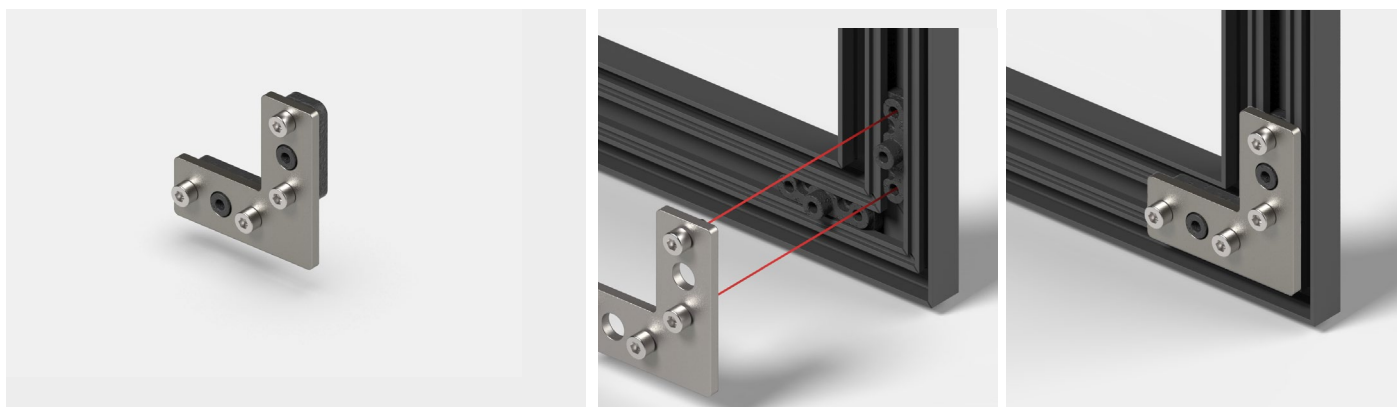


Art-Nr. art. no.	Oberfläche finish	Glasdicke glass thickness	Artikelbezeichnung article description	VE/Stk. VE/pc.
3311ZN35P-TLV	schwarz passiviert passivated black	8 - 12 mm	T- bzw. Eckverbinder T- corner connector	1/1

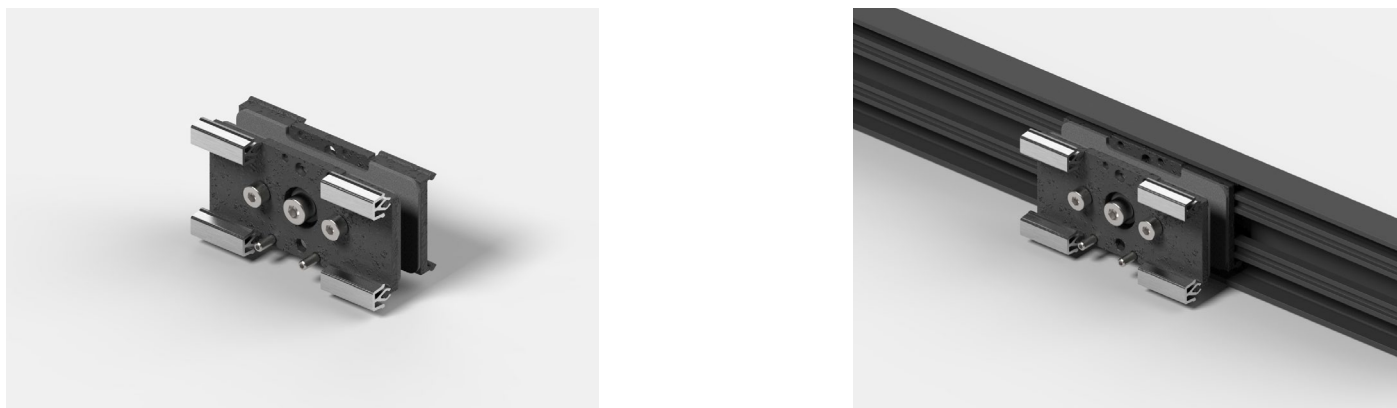


Art-Nr. art. no.	Oberfläche finish	Glasdicke glass thickness	Artikelbezeichnung article description	VE/Stk. VE/pc.
3311ZN35P-KV	schwarz passiviert passivated black	8 - 12 mm	Kreuzverbinder cross connector	1/1

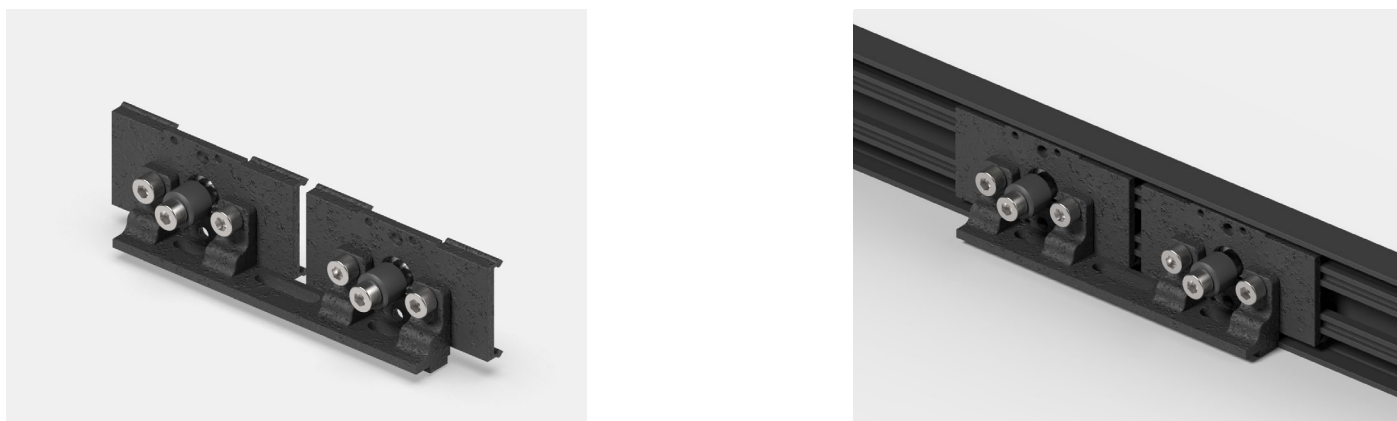
Einzelteile | single components



Art-Nr. art. no.	Oberfläche finish	Glasdicke glass thickness	Artikelbezeichnung article description	VE/Stk. VE/pc.
3311ZN35P-GV	Edelstahl stainless steel	8 - 12 mm	Gehrungsverbinder miter connector	1/1

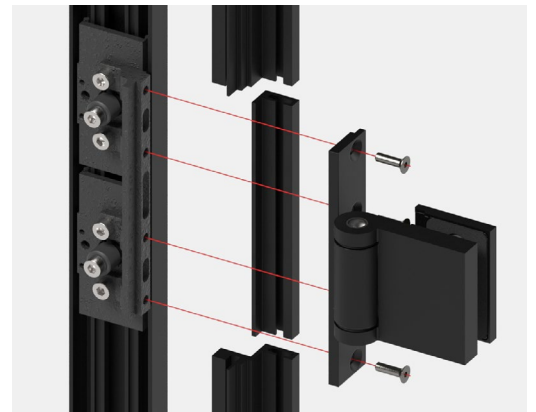


Art-Nr. art. no.	Oberfläche finish	Glasdicke glass thickn.	Artikelbezeichnung article description	VE/Stk. VE/pc.
3311ZN35P-VB	schwarz passiviert passivated black	8 - 12 mm	Glasaufnahme glass holder	1/1

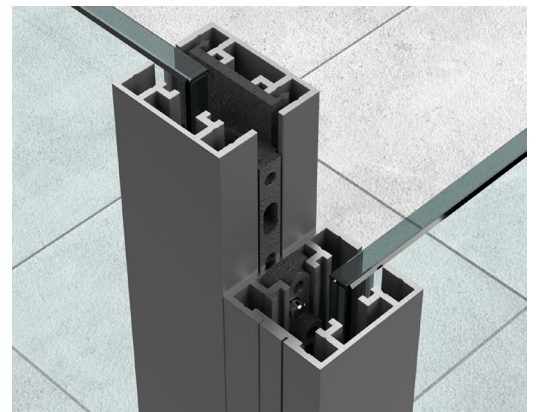


Art-Nr. art. no.	Oberfläche finish	Glasdicke glass thickn.	Artikelbezeichnung article description	VE/Stk. VE/pc.
3311ZN35P-AS	schwarz passiviert passivated black	8 - 12 mm	Boden, Decken und Wandanschluss, Bandbefestigung floor, ceiling and wall connection, hinge attachment	1/1

Einzelteile | single components



Art-Nr. art. no.	Oberfläche finish	Glasdicke glass thickn.	Artikelbezeichnung article description	VE/Stk. VE/pc.
3311ZN135-TB	tiefschwarz matt deep black matt	8 - 12 mm	Türband door hinge	1/1



Art-Nr. art. no.	Oberfläche finish	Glasdicke glass thickness	Artikelbezeichnung article description	VE/Stk. VE/pc.
3311ZN-SV	schwarz passiviert passivated black	8 - 12 mm	Stoßverbinder zu 90° Verbindung von Profil 3300-5E0 Butt connector to 90° Connection of profile 3300-5E0	1/1

Produkt - Kombination | product combination



EVERYSpace interior

Das Loft interior System lässt sich mit dem EVERYSpace interior Schiebetürsystem für den Innenausbau problemlos kombinieren.



EVERYSpace interior

The Loft interior system can be easily combined with the EVERYSpace interior sliding door system for interiors.

Konstruktiver Glasbau

constructive glass building







FREITRAGENDES VORDACHSYSTEM

SELF-SUPPORTING CANOPY SYSTEM

verbesserte Versionen mit noch mehr Möglichkeiten
improved version with even more options



Was ist neu?

What's new?



- **Wunschvordächer** für Ihre Kunden mit dem **Online-Konfigurator**
- neue **verbesserte Version mit mehr Kundenvorteilen**
- jetzt **Glas auch mit VSG/TVG mit PVB Folie** (Kosten- und Lieferzeitnutzen) alternativ zu SentryfGlas® Folie 1,52 mm möglich
- deutlich **mehr Standardmaße** (ohne Profil-Stoß) verfügbar
- **projektspezifische, individuelle Breiten** bei Wandprofil und WDVS Konsole möglich
- Wandprofile nach Wunsch **in RAL** lieferbar
- doppelter Nutzen: Produzieren Sie Ihren eigenen Strom, **jetzt auch mit Photovoltaik** Scheiben erhältlich.
- Unterseiten der jeweiligen **Glasscheiben bedruckbar**
- **Customized canopies** for your customers with the **online configurator**
- New **improved version with more customer benefits**
- glass now also available with **LSG/HSG with PVB film** (cost and delivery time benefits) as an alternative to Sentryfolie® 1.52 mm
- significantly **more standard dimensions** (without profile butting) available
- **Project-specific, individual widths** possible for wall profile and thermal console
- Wall profile available **in RAL** as required
- double benefit: produce your own electricity - **now also available with photovoltaic panels.**
- Undersides of the respective **glass panels can be printed**



Avantgardistisches Design und ein hohes Maß an Sicherheit und Flexibilität zeichnen dieses hochwertige Vordach aus. Mit dem Vordachsystem VD1510/11 inkl. aBG von Pauli + Sohn ist es möglich, theoretisch unendlich viele Glasscheiben einseitig an der Wand zu befestigen, ohne eine weitere Befestigung im vorderen Bereich der Scheibe zu benötigen. Die Glasscheibe wird mittels einer Wandhalterung – ohne Zugstangen – am Untergrund befestigt. Die Wandhalterung, bestehend aus einem Aluminiumprofil, tritt dezent in den Hintergrund.

Its avant-garde design and a high degree of safety and flexibility defines this high quality canopy. With the canopy system VD 1510/11 with its general construction technique permit, it is theoretically possible to mount an infinite number of glass panels to the wall, without the requirement any further attachment to the front of the panels. The glass panel is fixed by means of a wall mounting profile without tie rods or other supporting hardware. The wall mounting profile is made of aluminum and subtly blends into the background.

Freitragendes Glasvordach mit aBG (Allgemeine Bauartgenehmigung)

self-supporting glass canopy with aBG (general construction technique permit)

Glasaufbau mit PVB-Folie | Glass structure with PVB film

Glasart und -dicke Glass type and thickness	Scheibenaufbau Panel structure	max. Ausladung max outspan
VSG = TVG 17,52 mm LSG = HSG 17,52 mm	TVG 8 mm + PVB 1,52 mm + TVG 8 mm HSG 8 mm + PVB 1.52 mm + HSG 8 mm	1000 mm
VSG = TVG 21,52 mm LSG = HSG 21.52 mm	TVG 10 mm + PVB 1,52 mm + TVG 10 mm HSG 10 mm + PVB 1.52 mm + HSG 10 mm	1200 mm

Glasaufbau mit SentryGlas®-Folie | Glass structure with SentryGlas® film

Glasart und -dicke Glass type and thickness	Scheibenaufbau Panel structure	max. Ausladung [A] max outspan [A]
VSG = TVG 17,52 mm LSG = HSG 17,52 mm	TVG 8 mm + SentryGlas® SG5000 1,52 mm + TVG 8 mm HSG 8 mm + SentryGlas® SG5000 1.52 mm + HSG 8 mm	1100 mm
VSG = TVG 21,52 mm LSG = HSG 21.52 mm	TVG 10 mm + SentryGlas® SG5000 1,52 mm + TVG 10 mm HSG 10 mm + SentryGlas® SG5000 1.52 mm + HSG 10 mm	1200 mm

VD 1510 - 17
VD 1511 - 17
VD 1511 - 21

MADE
IN
GERMANY



Verbesserte Versionen mit noch mehr Möglichkeiten:

- 17,52 mm oder 21,52 mm VSG aus TVG mit einer Zwischenschicht aus **PVB-Folie** (neu) oder SentryGlas® SG 5000 nach aBG 70.3-253
- **maximale Ausladung bei VSG 17,52 mm***
mit PVB : 1000 mm
mit SentryGlas®: 1100 mm
- **maximale Ausladung bei VSG 21,52 mm***
mit PVB-Folie: 1200 mm
SentryGlas®: 1200 mm
- **vielfältige Modellscheiben** sowie **Glassausschnitte** sind möglich
- Dachneigung 10° (darüber hinaus ist es möglich, das Wandprofil um bis zu 9° nach oben geneigt einzubauen)
- Unterseiten der jeweiligen **Glasscheiben bedruckbar**

Es dürfen mehrere Profile aneinandergereiht werden, um eine Scheibe aufzunehmen. Hierbei ist darauf zu achten, dass die maximale Scheibenbreite nicht überschritten wird und alle Druckstempel und die beiden äußeren Fixierelemente zum Einsatz kommen.

*abhängig von q_d Wert (vgl. Tabelle S 20-21)

*dependent on q_d value (see table p 20-21)

Improved version with even more options:

- 17.52 mm VSG made of LSG with an interlayer of **PVB-film** (new) or SentryGlas® SG 5000 according to aBG 70.3-253
- **maximum outspan with LSG 17,52 mm***
with PVB : 1000 mm
with SentryGlas® : 1100 mm
- **maximum outspan with VSG 21,52 mm***
with PVB-film: 1200 mm
SentryGlas®: 1200 mm
- **versatile panels as well as glass cutouts** are possible
- roof pitch 10° (In addition, it is possible to adjust the wall profile to be inclined upwards by 9°)
- Undersides of the respective **glass panels can be printed**

Several profiles may be mounted in line to support one long panel. Please make sure that the maximum width is not exceeded and that all contact fixtures and the two outer fixing elements are used.



Nachweis Resttragfähigkeit für 17,52 mm und 21,52 mm Glas
verified residual load capability for 17,52 mm and 21,52 mm glass



Statik nach DIN 18008 vorhanden
static calculation according to DIN 18008 available

mehr Individualität – mehr Komfort

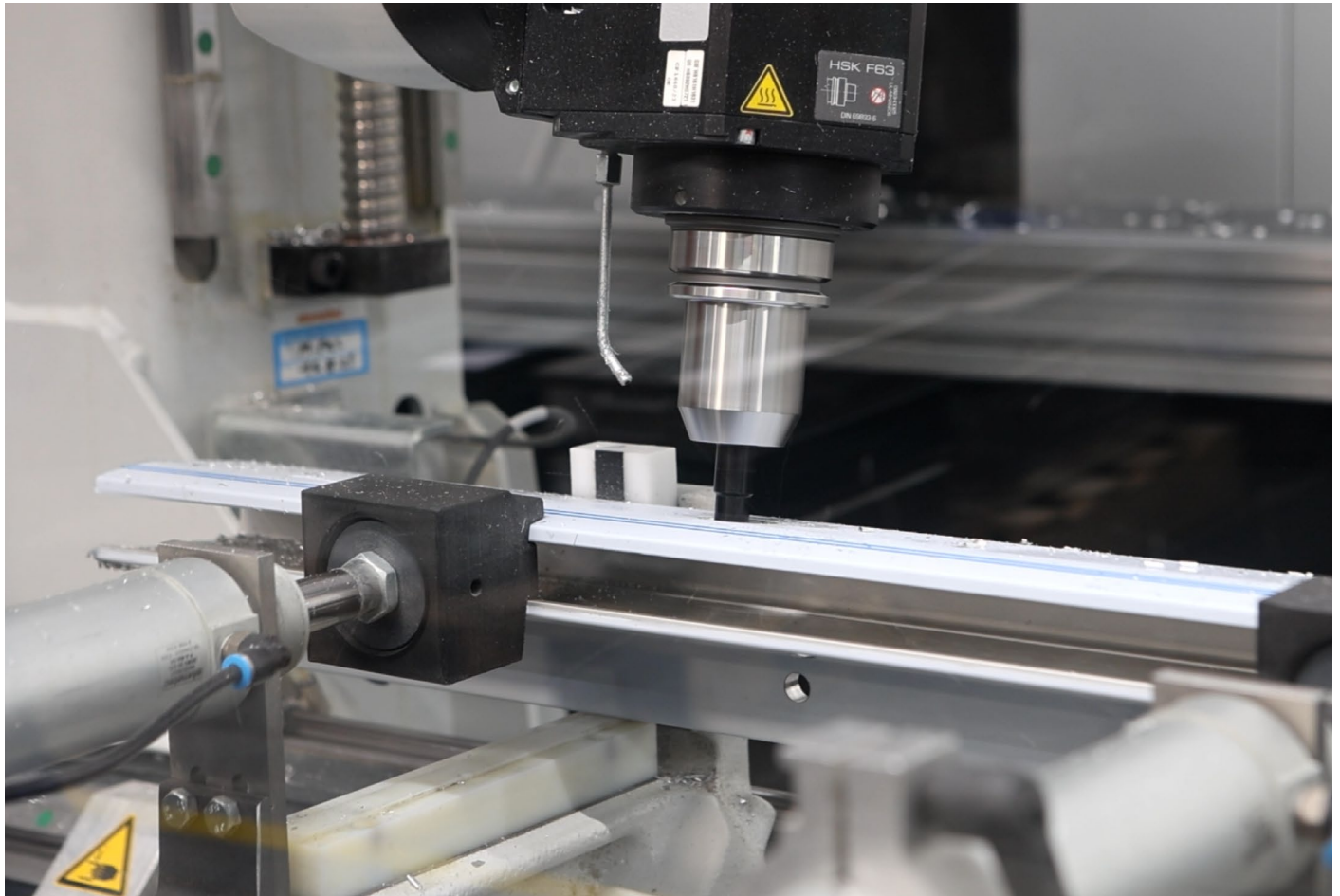
mehr Individualität – mehr Komfort



Zuschnittservice cutting service

Pauli+Sohn bietet einen Zuschnittservice der Vordachprofile an. Das hochmoderne Bearbeitungszentrum kann bis zu 5000 mm lange Profile auf jedes Individualmaß zuschneiden und mit den richtigen Bohrungen versehen.

Pauli+Sohn offers a cutting service of the 1510/1511 canopy profiles. The state-of-the-art machining center can cut profiles with lengths of up to 5000 mm to any custom dimension and provided with the correct holes.



Pauli Service
Pauli Service



Planungshilfen Planning aids

Für die bessere Planung bieten wir verschiedene Tools. Nutzen Sie unseren neuen Online-Konfigurator. Passend zu jeder Bauart können die jeweilige Zulassung/Systemstatik bei uns angefordert werden.

For better planning, we offer various tools. Use our new online configurator. Please enquire for the respective approval/system-static.



DE



EN

Um unseren Konfigurator zu nutzen, scannen Sie den QR-Code oder gehen Sie auf www.pauli.de/cloud.

To use our configurator, scan the QR-code or visit our website at www.pauli.de/en/cloud.

Konfigurator – freitragendes Vordachsystem

configurator – self-supporting canopy system

Der neu entwickelte **Online-Konfigurator** hilft Ihnen dabei:

- bis zu **30 m lange Vordächer zu konfigurieren**.
- die **zugeschnittenen und gebohrten Profile**, sowie die **dazugehörige Glasbearbeitung** auszugeben. (unter Berücksichtigung der maximalen Ausladungen bezüglich der Glasart – maximale Ausladung abhängig von q_d -Wert der tatsächlichen Lasteinwirkung am Einbauort).
- **Wärmedämmkonsolen** und **umfangreichem Zubehör** auszuwählen. Dadurch lässt sich jedes Vordach komfortabel, individuell und sicher planen.

- to configure canopies up to **30m long**.
- the **cut and drilled profiles** as well as the **corresponding glass processing** are displayed. (taking into account the maximum outspans with regard to the type of glass - maximum outspan depends on the q_d value of the actual load effect at the installation location).
- **thermal insulation consoles** and a **wide range of accessories**. This means that every canopy can be planned conveniently, individually and safely.

The newly developed **online configurator** helps you

Ergebnis - Vordach VD1511-17

Vordach-Set

Bezeichnung	Art-Nr.	Menge
Vordach-Wandprofil-Set 1511-17	1511E6EV1-17-3000	1 St.

Größenangaben

Ausladung (A):	1100 mm
Breite (B):	3000 mm
Bohrlochabstand (BA):	200 mm
Randabstand (RA):	100 mm

Zubehör

Bezeichnung	Art-Nr.	Menge
Schraube	1970-1VA	16 St.
Siebhülse	1980KU-20x85	16 St.
Hochleistungsmörtel	1501KL-300	1 St.
Stirnlochschlüssel	Z059	1 St.
Innengewindeanker	19795TB-M10	16 St.
Hochleistungs-Montage- und Gleitmittel	102476CTP	1 St.
Wärmedämmkonsole (Dämmschichtdicke = 150 mm)	1519-17-3000-150	1 St.

Zuschnitt Vordach-Profile

Bezeichnung	Art-Nr.	Zuschnitt	Menge
Vordach-Wandprofil	1511E6EV1-17-5000	3000 mm	1 St.

Glas

Bezeichnung	Breite	Ausladung	Menge
VSG aus TVG + SentryGlass® 17.52	2998 mm	1100 mm	1 St.

Profil

Wählen Sie Ihr Vordach-Profil

Vordach VD1510-17

- 17,52 mm VSG aus TVG aus mit einer Zwischenschicht aus PVB oder SentryGlass® SG 5000 nach abG 70.3-253
- max. 1100 mm Ausladung
- bis zu 3,98 kN/m² Last
- ohne Abdeckblech

Vordach VD1511-17

- 17,52 mm VSG aus TVG aus mit einer Zwischenschicht aus PVB oder SentryGlass® SG 5000 nach abG 70.3-253
- max. 1100 mm Ausladung
- bis zu 3,98 kN/m² Last
- mit Abdeckblech

Vordach VD1511-21

- 21,52 mm VSG aus TVG aus mit einer Zwischenschicht aus PVB oder SentryGlass® SG 5000 nach abG 70.3-253
- max. 1200 mm Ausladung
- bis zu 6,15 kN/m² Last
- mit Abdeckblech

Größenangaben - Vordach VD1511-17

Ausladung (A): mm ✓

Breite (B): mm ✓

Breite

Minimum: 1000 mm
Maximum: 30000 mm

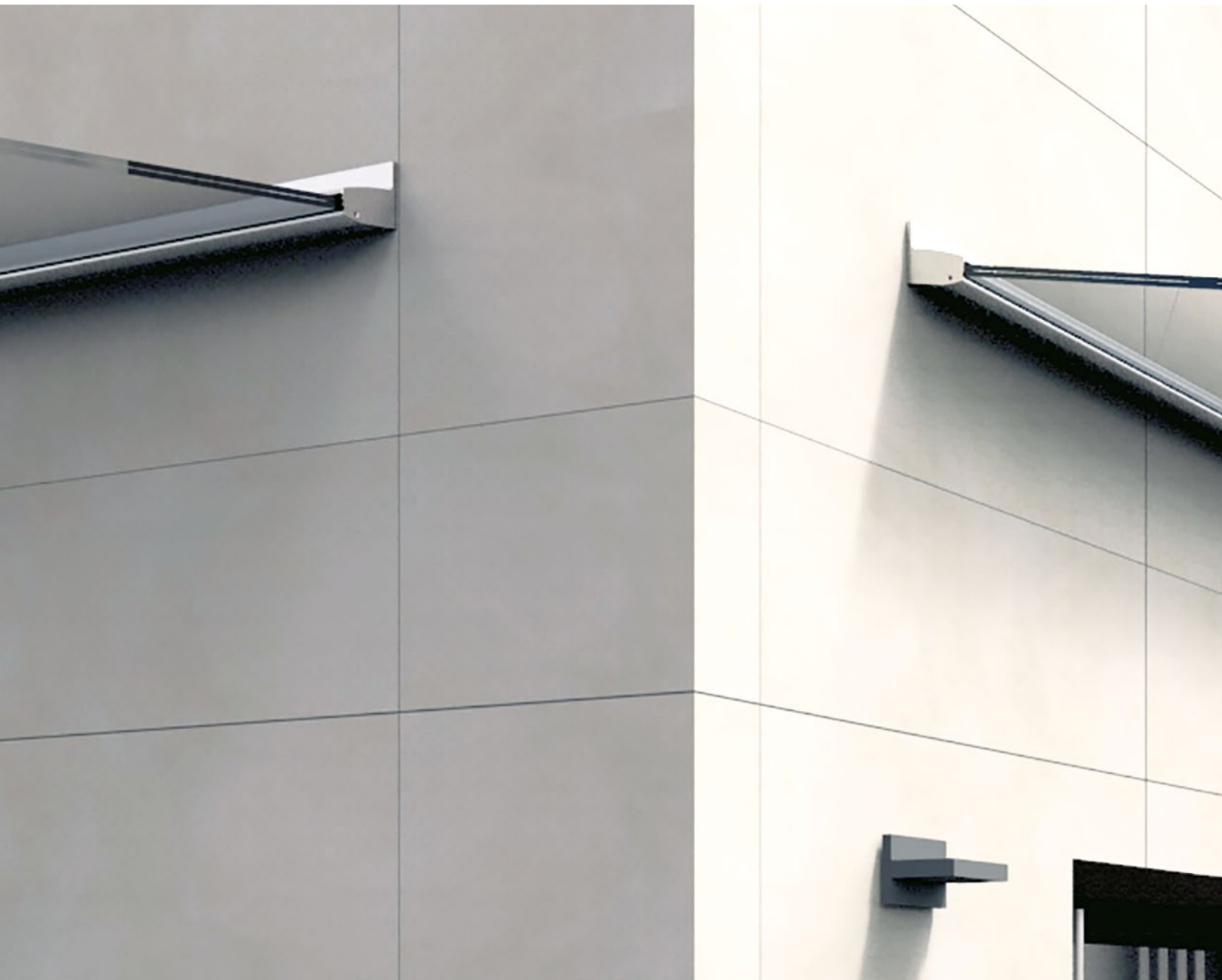
Zurück Weiter

Zubehör - Vordach VD1511-17

Zubehör

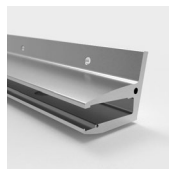
- Stirnlochschlüssel (Z059)**
Stirnlochschlüssel 1 St.
- Hochleistungs-Montage- und Gleitmittel (102476CTP)**
Hochleistungs-Montage- 1 St.
- Wärmedämmkonsole (1519)**
Dämmschichtdicke

Zurück Weiter



VD1510-17

■ MADE
■ IN
■ GERMANY





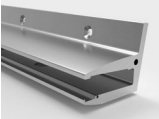
- individueller Zuschnitt möglich
- einfache Montage
- Glasbreite bis 3000 mm
- 17,52 mm VSG aus TVG mit einer Zwischenschicht aus PVB oder SentryGlas® SG 5000 nach aBG 70.3-253
- max. Ausladung: 1000 mm (PVB-Folie) / 1100 mm (SentryGlas®)
- bis zu 3,98 kN/m² Last (bei Ausladung 900 mm und SentryGlas® Folie)
- mehrere Wandprofile können in Reihe montiert werden
- keine Randausschnitte im Glas erforderlich
- nur die untere Glasscheibe im Verbund benötigt Glasbohrungen für die Fixierelemente (keine Gefahr von Bohrungsversatz im Verbund)

- custom cutting possible
- easy assembly
- glass width max. 3000 mm
- 17,52 mm VSG made of LSG with an interlayer of PVB or SentryGlas® SG 5000 according to aBG 70.3-253
- max. cantilever outspan: 1000 mm (PVB film) / 1100mm (SentryGlas® film)
- up to 3,98 kN/m² load (with 900 mm outspans and SentryGlas® film)
- numerous profiles can be mounted in a series
- no edge recesses in the glass panel are required
- only the lower glass panel of the laminate requires holes for securing (no risk of drill offset in the laminate)

VD1510-17



Set-Inhalt | set contents

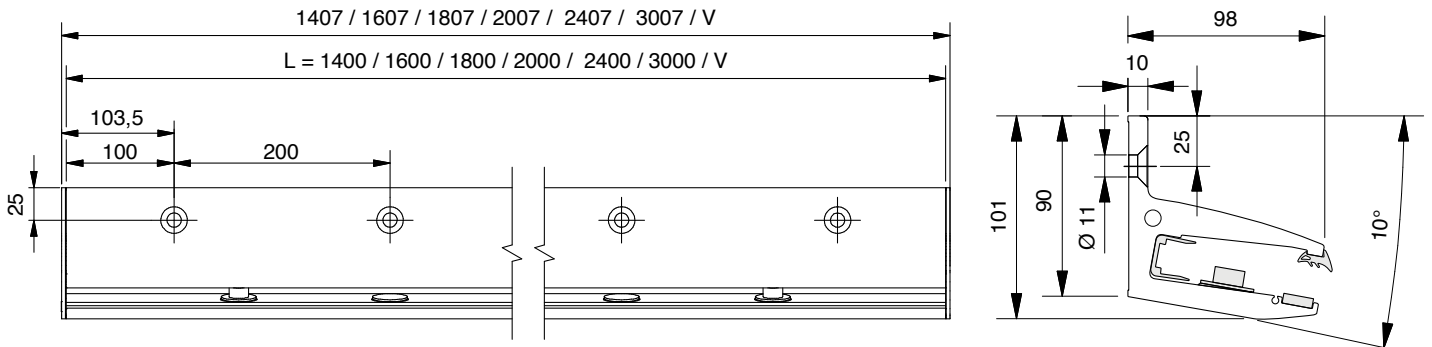
	1x Wandprofil wall profile		1x oberes Verglasungsprofil upper glazing profile		1x Auflageprofil contact profile		1x Kantenschutzprofil edge protection profile
	2x Klebeпад links/rechts adhesive pad left/right		2x Endkappe inkl. Schrauben links/rechts end cap screws incl. left/right		3-4x Druckstempel glass support fastener		2x Fixierelement mit Glassicherung glass securing fastener

Befestigungszubehör | Fixation accessories

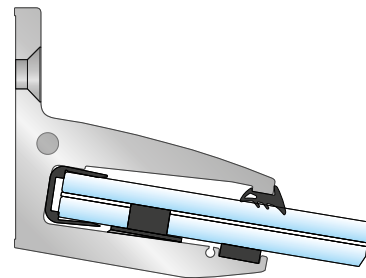
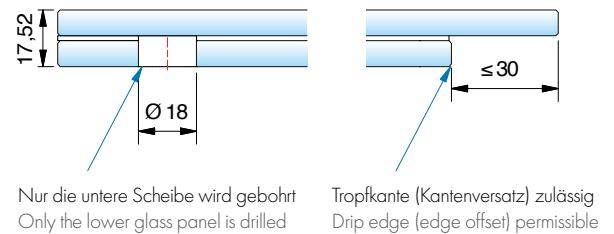
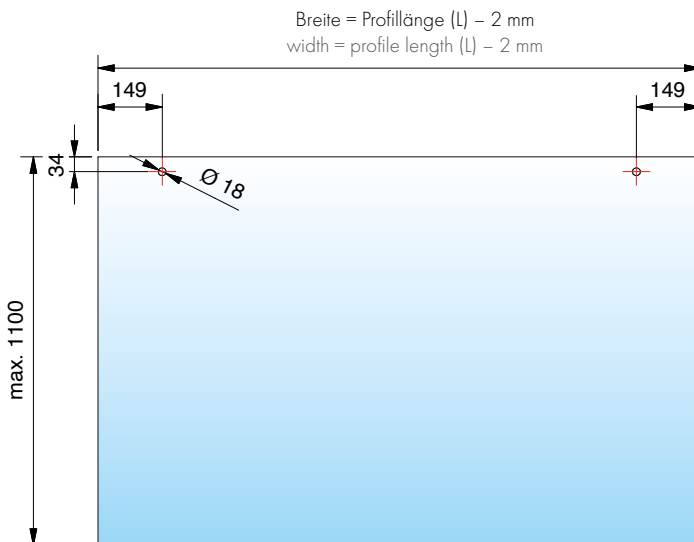
	S7991A2D10x40 (Senkkopfschraube) (countersink)		1510-11VA (Verbindungsstift) (Connecting stud)		1501 KL-300 (FIS V 300T) (Hochleistungsmörtel) (high performance mortar)		Z059 (Stirnlochschlüssel) (adjustable face spanner)
	1980KU-20x85 (FIS H 20x85 K) (Siebhülse) (mesh sleeve)		1979ST8-M10 (FIS E M10) (Innengewindeanker) (internally threaded plug)		1024520CTP (10 l) (Montage- und Gleitmittel) (assembly lubricant)		102476CTP (0,5 l) (Hochleistungs-Montage- und Gleitmittel) (assembly lubricant)

Technische Details für Standardsets

technical details for standard sets




Glasbearbeitung | glass processing



Vordach-Wandprofil 1510-17 | canopy-wall-profile 1510-17

Material: Aluminium/ Oberfläche: Alu-Optik, silberfarbig eloxiert | material: aluminium/ surface: aluminium look, anodised silver

Art.-Nr. art. no.		Befestigungsbohrung fixation holes	Ausladung PVB-Folie outspan PVB film	Ausladung SentryGlas® outspan SentryGlas®	Glasbreite glass width	Gesamtbreite total width
1510E6EV1-17-1400	17,52 mm	7x	≤1000 mm	≤1100 mm	1398 mm	1407 mm
1510E6EV1-17-1600	17,52 mm	8x	≤1000 mm	≤1100 mm	1598 mm	1607 mm
1510E6EV1-17-1800	17,52 mm	9x	≤1000 mm	≤1100 mm	1798 mm	1807 mm
1510E6EV1-17-2000	17,52 mm	10x	≤1000 mm	≤1100 mm	1998 mm	2007 mm
1510E6EV1-17-2400	17,52 mm	12x	≤1000 mm	≤1100 mm	2398 mm	2407 mm
1510E6EV1-17-V*	17,52 mm	individuell custom	≤1000 mm	≤1100 mm	individuell custom	individuell custom
1510RAL__-17-VM	17,52 mm	individuell custom	≤1000 mm	≤1100 mm	individuell custom	individuell custom

* Ab jetzt bieten wir individuelle Zuschnittmöglichkeiten. Bis zu einer maximalen Breite von 5000 mm verwirklichen wir jedes Individualmaß.

* As of now, we offer individual cutting options. Up to a maximum length of 5000 mm, we can make any custom dimension a reality.

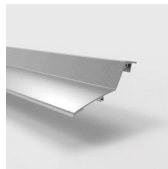
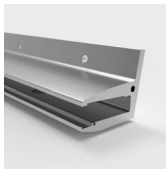


Wandprofile auf Wunsch gegen Aufpreis in RAL 9016, RAL 7016, oder individuell in RAL nach Wahl
Wall profiles on request in RAL 9016, RAL 7016, or individually in RAL of your choice for an additional charge



VD1511-17

MADE
IN
GERMANY

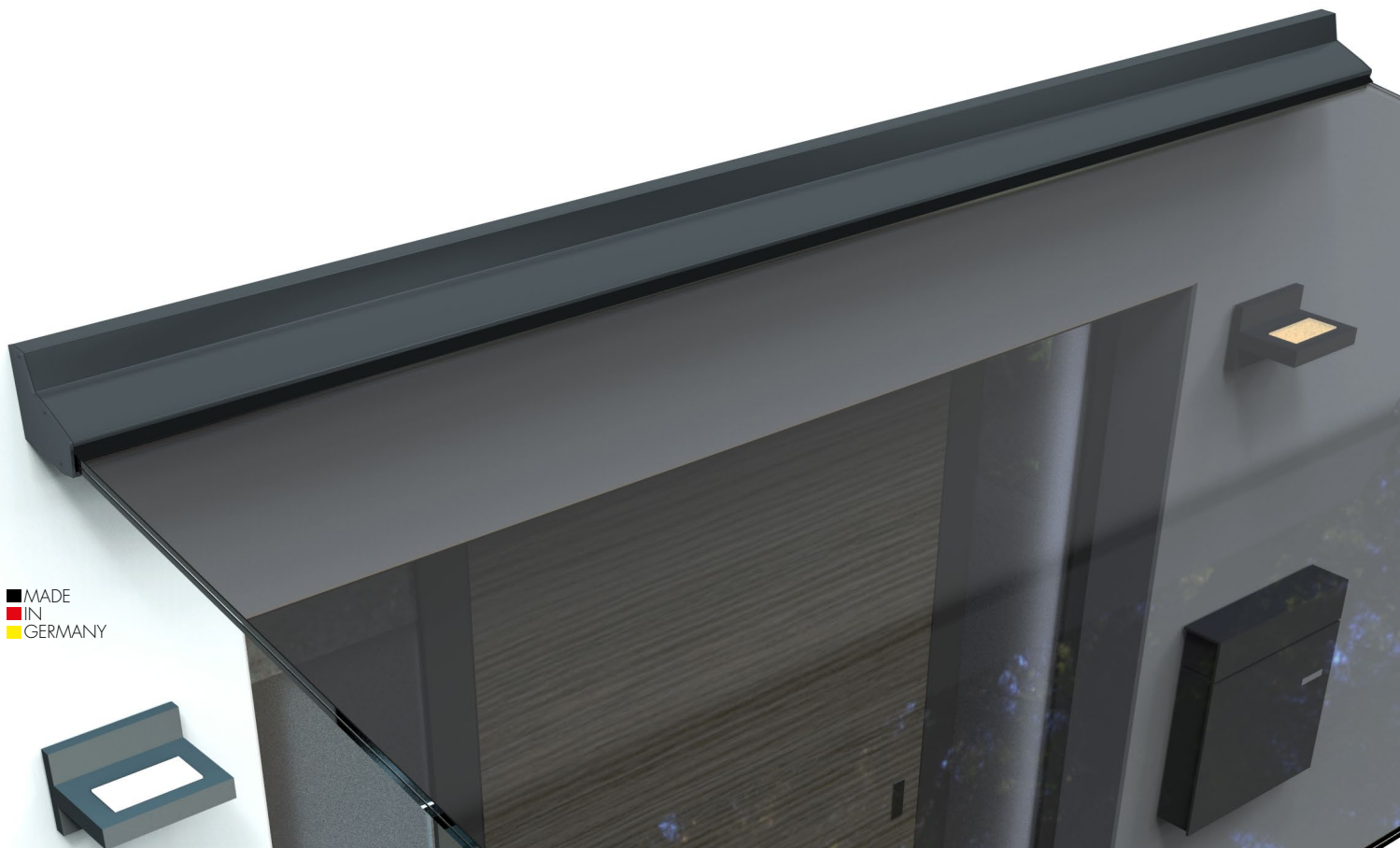




- individueller Zuschnitt möglich
- einfache Montage
- Glasbreite bis 3000 mm
- 17,52 mm VSG aus TVG mit einer Zwischenschicht aus PVB oder SentryGlas® SG 5000 nach aBG 70.3-253
- max. Ausladung: 1000 mm (PVB-Folie) / 1100 mm (SentryGlas®)
- bis zu 3,98 kN/m² Last (bei Ausladung 900 mm und SentryGlas® Folie)
- mehrere Wandprofile können in Reihe montiert werden
- keine Randausschnitte im Glas erforderlich
- nur die untere Glasscheibe im Verbund benötigt Glasbohrungen für die Fixierelemente (keine Gefahr von Bohrungsversatz im Verbund)

- custom cutting possible
- easy assembly
- glass width max. 3000 mm
- 17,52 mm VSG made of LSG with an interlayer of PVB or SentryGlas® SG 5000 according to aBG 70.3-253
- max. cantilever outspan: 1000 mm (PVB film) / 1100mm (SentryGlas® film)
- up to 3,98 kN/m² load (with 900 mm outspan and SentryGlas® film)
- numerous profiles can be mounted in a series
- no edge recesses in the glass panel are required
- only the lower glass panel of the laminate requires holes for securing (no risk of drill offset in the laminate)

VD1511-17



MADE
IN
GERMANY

Set-Inhalt | set contents

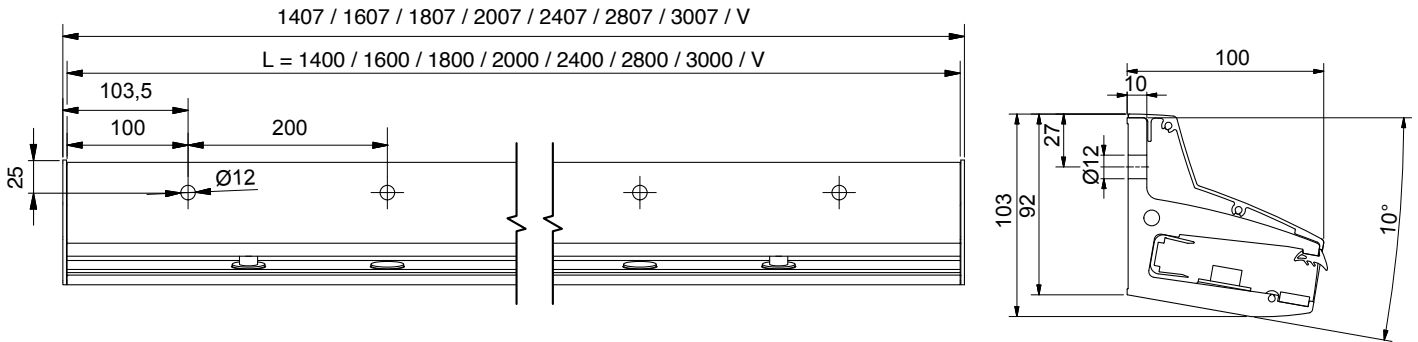
	1x Wandprofil wall profile		1x oberes Verglasungsprofil upper glazing profile		1x Auflageprofil contact profile		1x Kantenschutzprofil edge protection profile
	2x Klebeпад links/rechts adhesive pad left/right		2x Endkappe inkl. Schrauben links/rechts end cap screws incl. left/right		1x Abdeckblech cladding		
	3-4x Druckstempel glass support fastener		2x Fixierelement mit Glassicherung glass securing fastener				

Befestigungszubehör | Fixation accessories

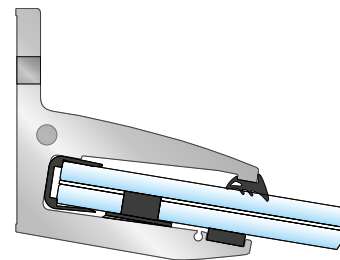
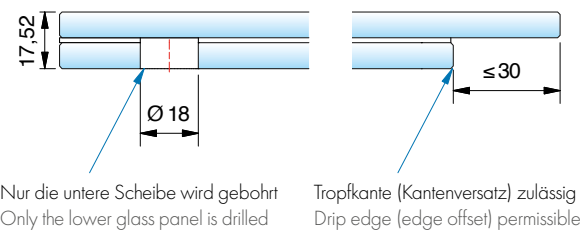
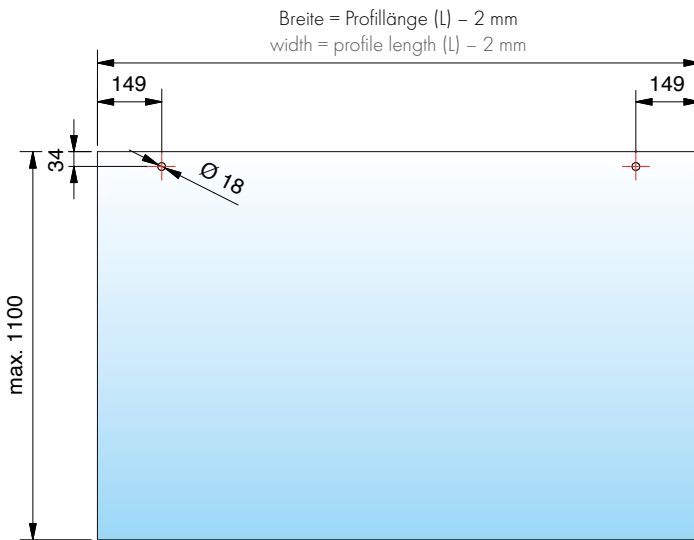
	1970-1VA (Ankerstange) (anchor bolt)		1510-11VA (Verbindungsstift) (connecting stud)		1501 KL-300 (FIS V 300T) (Hochleistungsmörtel) (high performance mortar)		Z059 (Stirnlochschlüssel) (adjustable face spanner)
	1980 (Siebhülse) (mesh sleeve)		1024520CTP (10 l) (Montage- und Gleitmittel) (assembly lubricant)		102476CTP (0,5 l) (Hochleistungs-Montage- und Gleitmittel) (assembly lubricant)		

Technische Details für Standardsets

technical details for standard sets



Glasbearbeitung | glass processing



Vordach-Wandprofil 1511-17 | canopy-wall-profile 1511-17

Material: Aluminium/ Oberfläche: Alu-Optik, silberfarbig eloxiert | material: aluminium/ surface: aluminium look, anodised silver

Art.-Nr. art. no.		Befestigungsbohrung fixation holes	Ausladung PVB-Folie outspan PVB film	Ausladung SentryGlas® outspan SentryGlas®	Glasbreite glass width	Gesamtbreite total width
1511E6EV1-17-1400	17,52 mm	7x	≤1000 mm	≤1100 mm	1398 mm	1407 mm
1511E6EV1-17-1600	17,52 mm	8x	≤1000 mm	≤1100 mm	1598 mm	1607 mm
1511E6EV1-17-1800	17,52 mm	9x	≤1000 mm	≤1100 mm	1798 mm	1807 mm
1511E6EV1-17-2000	17,52 mm	10x	≤1000 mm	≤1100 mm	1998 mm	2007 mm
1511E6EV1-17-2400	17,52 mm	12x	≤1000 mm	≤1100 mm	2398 mm	2407 mm
1511E6EV1-17-2800	17,52 mm	12x	≤1000 mm	≤1100 mm	2798 mm	2807 mm
1511E6EV1-17-3000	17,52 mm	12x	≤1000 mm	≤1100 mm	2998 mm	3007 mm
1511E6EV1-17-V*	17,52 mm	individuell custom	≤1000 mm	≤1100 mm	individuell custom	individuell custom
1511RAL-17-VM	17,52 mm	individuell custom	≤1000 mm	≤1100 mm	individuell custom	individuell custom

* Ab jetzt bieten wir individuelle Zuschnittmöglichkeiten. Bis zu einer maximalen Breite von 5000 mm verwirklichen wir jedes Individualmaß.

* As of now, we offer individual cutting options. Up to a maximum length of 5000 mm, we can make any custom dimension a reality.

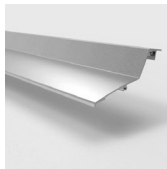
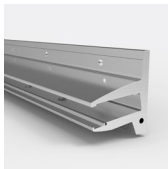


Wandprofile auf Wunsch gegen Aufpreis in RAL 9016, RAL 7016, oder individuell in RAL nach Wahl
Wall profiles on request in RAL 9016, RAL 7016, or individually in RAL of your choice for an additional charge



VD1511-21

MADE
IN
GERMANY





- individueller Zuschnitt möglich
 - einfache Montage
 - Glasbreite bis 3000 mm
 - 21,52 mm VSG aus TVG mit einer Zwischenschicht aus PVB oder SentryGlas® SG 5000 nach aBG 70.3-253
 - max. Ausladung: 1200 mm (PVB-Folie) / 1200 mm (SentryGlas®)
 - bis zu 6,15 kN/m² Last (bei Ausladung 900 mm und SentryGlas® Folie)
 - mehrere Wandprofile können in Reihe montiert werden
 - keine Randausschnitte im Glas erforderlich
 - nur die untere Glasscheibe im Verbund benötigt Glasbohrungen für die Fixierelemente (keine Gefahr von Bohrungsversatz im Verbund)
- individueller Zuschnitt möglich
 - easy assembly
 - glass width max. 3000 mm
 - 21.52 mm VSG made of LSG with an interlayer of PVB or SentryGlas® SG 5000 according to aBG 70.3-253
 - max. cantilever outspan: 1200 mm (PVB film) / 1200mm (SentryGlas® film)
 - up to 6,15 kN/m² load (with 900 mm outspan and SentryGlas® film)
 - numerous profiles can be mounted in a series
 - no edge recesses in the glass panel are required
 - only the lower glass panel of the laminate requires holes for securing (no risk of drill offset in the laminate)

VD1511-21



Set-Inhalt | set contents

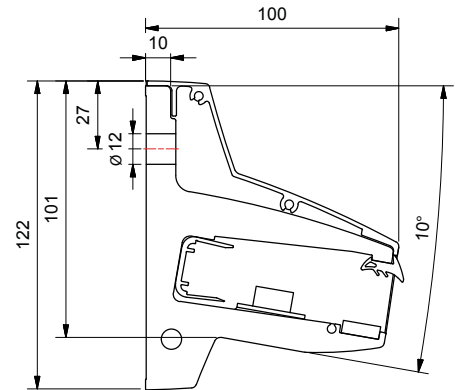
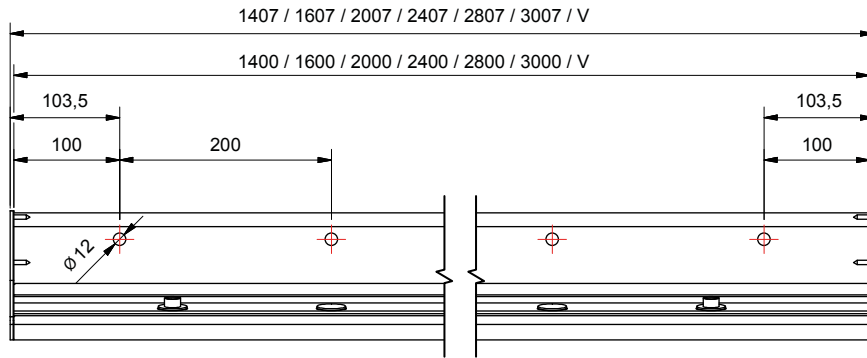
	1x Wandprofil wall profile		1x oberes Verglasungsprofil upper glazing profile		1x Auflageprofil contact profile		1x Kantenschutzprofil edge protection profile
	2x Klebeпад links/rechts adhesive pad left/right		2x Endkappe inkl. Schrauben links/rechts end cap screws incl. left/right		1x Abdeckprofil end cap		
	3-4x Druckstempel glass support fastener		2x Fixierelement mit Glassicherung glass securing fastener				

Befestigungszubehör | Fixation accessories

	1970-1VA (Ankerstange) (anchor bolt)		1510-11VA (Verbindungsstift) (connecting stud)		1501 KL-300 (FIS V 300T) (Hochleistungsmörtel) (high performance mortar)		Z059 (Stirnlochschlüssel) (adjustable face spanner)
	1980 (Siebhülse) (mesh sleeve)		1024520CTP (10 l) (Montage- und Gleitmittel) (assembly lubricant)		102476CTP (0,5 l) (Hochleistungs-Montage- und Gleitmittel) (assembly lubricant)		

Technische Details für Standardsets

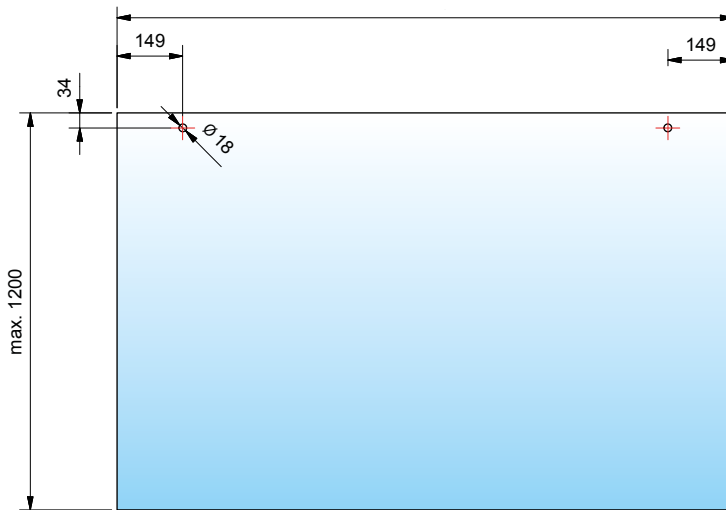
technical details for standard sets



Glasbearbeitung | glass processing

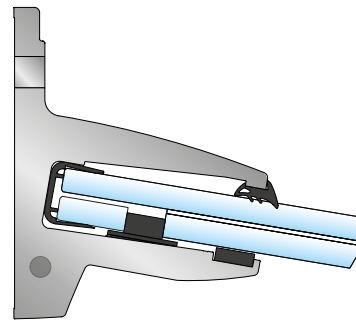


Breite = Profillänge (L) - 2 mm
width = profile length (L) - 2 mm




Nur die untere Scheibe wird gebohrt
Only the lower glass panel is drilled

Tropfkante (Kantenversatz) zulässig
Drip edge (edge offset) permissible



Vordach-Wandprofil 1511-21 | canopy-wall-profile 1511-21

Material: Aluminium/ Oberfläche: Alu-Optik, silberfarbig eloxiert | material: aluminium/ surface: aluminium look, anodised silver

Art.-Nr. art. no.		Befestigungsbohrung fixation holes	Ausladung PVB-Folie outspan PVB film	Ausladung SentryGlas® outspan SentryGlas®	Glasbreite glass width	Gesamtbreite total width
1511E6EV1-21-1400	21,52 mm	7x	≤1200 mm	≤1200 mm	1398 mm	1407 mm
1511E6EV1-21-1600	21,52 mm	8x	≤1200 mm	≤1200 mm	1598 mm	1607 mm
1511E6EV1-21-1800	21,52 mm	9x	≤1200 mm	≤1200 mm	1798 mm	1807 mm
1511E6EV1-21-2000	21,52 mm	10x	≤1200 mm	≤1200 mm	1998 mm	2007 mm
1511E6EV1-21-2400	21,52 mm	12x	≤1200 mm	≤1200 mm	2398 mm	2407 mm
1511E6EV1-21-2800	21,52 mm	12x	≤1200 mm	≤1200 mm	2798 mm	2807 mm
1511E6EV1-21-3000	21,52 mm	12x	≤1200 mm	≤1200 mm	2998 mm	3007 mm
1511E6EV1-21-V*	21,52 mm	individuell custom	≤1200 mm	≤1200 mm	individuell custom	individuell custom
1511RAL-21-VM	21,52 mm	individuell custom	≤1200 mm	≤1200 mm	individuell custom	individuell custom

* Ab jetzt bieten wir individuelle Zuschnittmöglichkeiten. Bis zu einer maximalen Breite von 5000 mm verwirklichen wir jedes Individualmaß.

* As of now, we offer individual cutting options. Up to a maximum length of 5000 mm, we can make any custom dimension a reality.



Wandprofile auf Wunsch gegen Aufpreis in RAL 9016, RAL 7016, oder individuell in RAL nach Wahl
Wall profiles on request in RAL 9016, RAL 7016, or individually in RAL of your choice for an additional charge

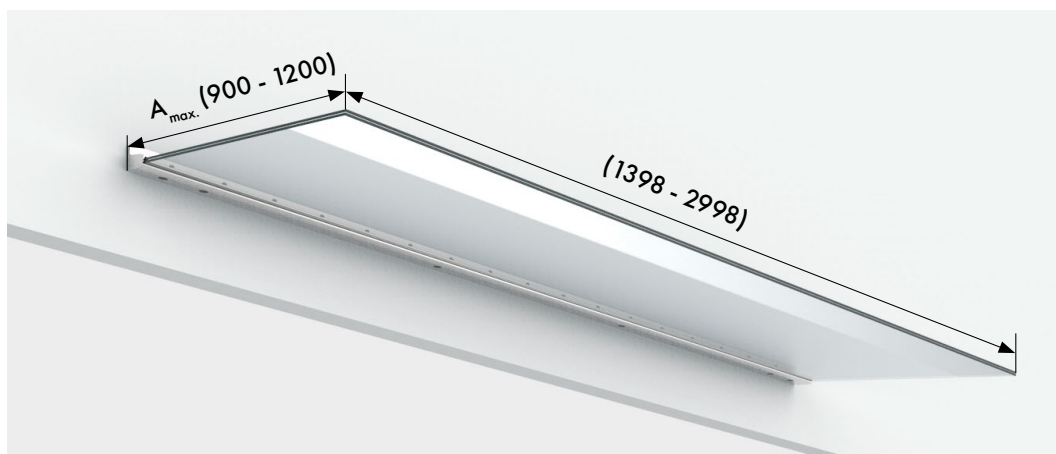
Glasscheiben 17,52mm und 21,52mm **mit PVB-Folie** oder mit SentryGlas®-Folie **ohne** Ansatz des Schubverbundes
 glass panels **with PVB film** or SentryGlas® **without** shear bond connection



Glasdicke glass thickness	Systemprofil system profile	Profilbreite profile width	Ausladung outspan	
			$A_{max} = 900 \text{ mm}$	$A_{max} = 1000 \text{ mm}$
17,52 mm	1510E6EV1-17-___	Profilbreite	1400 - 3000 mm	1400 - 3000 mm
		Profilbreite	1400 - 3000 mm	1400 - 3000 mm
	$q_{d,max} \downarrow =$	2,4 kN/m ²	1,8 kN/m ²	
	$q_{k,aufwärts,max} \uparrow =$	0,81 kN/m ²	0,66 kN/m ²	
Ausladung outspan				
Glasdicke glass thickness	Systemprofil system profile	Profilbreite profile width	Ausladung outspan	
			$A_{max} = 900 \text{ mm}$	$A_{max} = 1000 \text{ mm}$
21,52 mm	1511E6EV1-21-___	Profilbreite	1400 - 3000 mm	1400 - 3000 mm
		Profilbreite	1400 - 3000 mm	1400 - 3000 mm
	$q_{d,max} \downarrow =$	4,05 kN/m ²	3,0 kN/m ²	
	$q_{k,aufwärts,max} \uparrow =$	1,32 kN/m ²	1,05 kN/m ²	
Ausladung outspan				
Glasdicke glass thickness	Systemprofil system profile	Profilbreite profile width	Ausladung outspan	
			$A_{max} = 1100 \text{ mm}$	$A_{max} = 1200 \text{ mm}$
21,52 mm	1511E6EV1-21-___	Profilbreite	1400 - 3000 mm	1400 - 3000 mm
		Profilbreite	1400 - 3000 mm	1400 - 3000 mm
	$q_{d,max} \downarrow =$	2,33 kN/m ²	1,88 kN/m ²	
	$q_{k,aufwärts,max} \uparrow =$	0,86 kN/m ²	0,71 kN/m ²	

Hinweis:
 Der Bemessungswert q_d enthält einen Teilsicherheitsfaktor von 1,5.

Note:
 The design value q_d contains a partial safety factor of 1.5.



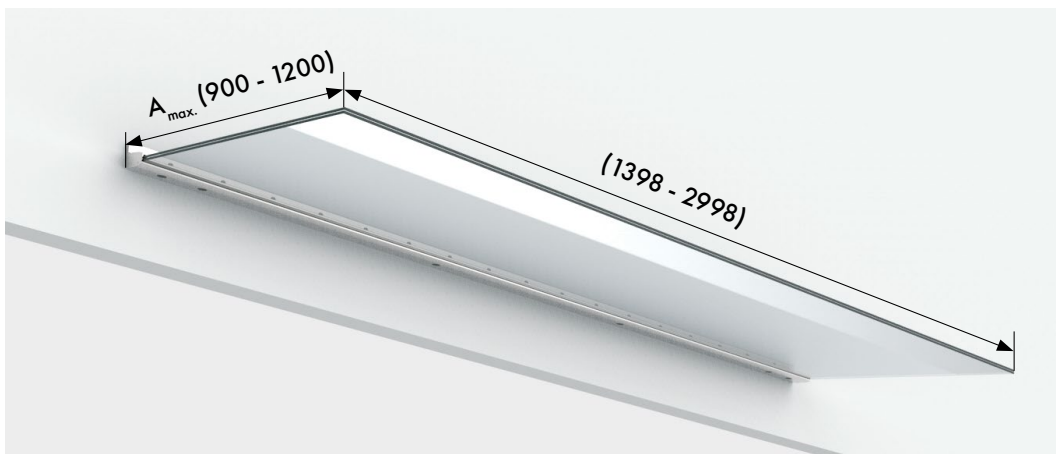


Glasscheiben 17,52mm und 21,52mm mit SentryGlas®-Folie mit Ansatz des Schubverbundes
 glass panels SentryGlas® with shear bond connection

Glasdicke glass thickness	Systemprofil system profile	Profilbreite profile width	Ausladung outspan	
			$A_{max} = 900 \text{ mm}$	$A_{max} = 1100 \text{ mm}$
17,52 mm	1510E6EV1-17-___	Profilbreite profile width	1400 - 3000 mm	1400 - 3000 mm
		Profilbreite profile width	1400 - 3000 mm	1400 - 3000 mm
	$q_{d, max \downarrow} =$	3,98 kN/m ²	2,25 kN/m ²	
	$q_{k, aufwärts, max \uparrow} =$	1,58 kN/m ²	1,04 kN/m ²	
			Ausladung outspan	
Glasdicke glass thickness	Systemprofil system profile	Profilbreite profile width	$A_{max} = 900 \text{ mm}$	$A_{max} = 1100 \text{ mm}$
21,52 mm	1511E6EV1-21-___	Profilbreite profile width	1400 - 3000 mm	1400 - 3000 mm
		Profilbreite profile width	1400 - 3000 mm	1400 - 3000 mm
	$q_{d, max \downarrow} =$	6,15 kN/m ²	3,59 kN/m ²	
	$q_{k, aufwärts, max \uparrow} =$	2,45 kN/m ²	1,61 kN/m ²	
			Ausladung outspan	
Glasdicke glass thickness	Systemprofil system profile	Profilbreite profile width	$A_{max} = 1200 \text{ mm}$	
21,52 mm	1511E6EV1-21-___	Profilbreite profile width	1400 - 3000 mm	
		Profilbreite profile width	1400 - 3000 mm	
	$q_{d, max \downarrow} =$	2,81 kN/m ²		
	$q_{k, aufwärts, max \uparrow} =$	0,85 kN/m ²		

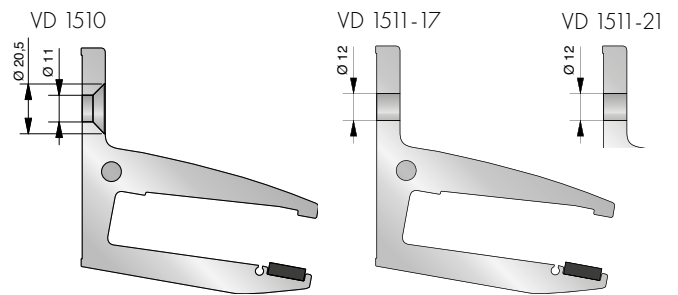
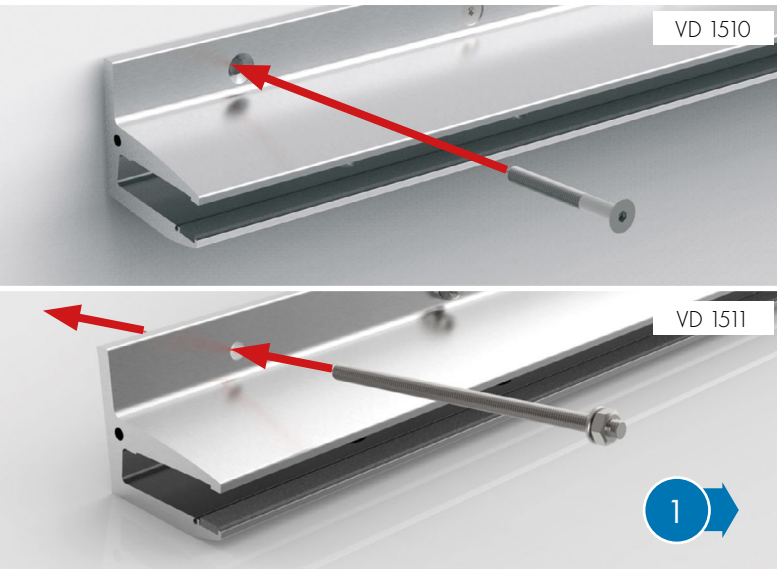
Hinweis:
 Der Bemessungswert q_d enthält einen Teilsicherheitsfaktor von 1,5.

Note:
 The design value q_d contains a partial safety factor of 1.5.

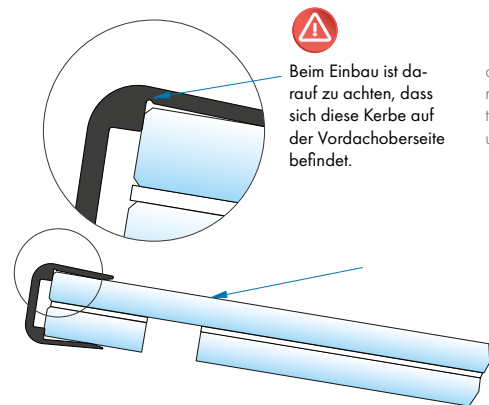
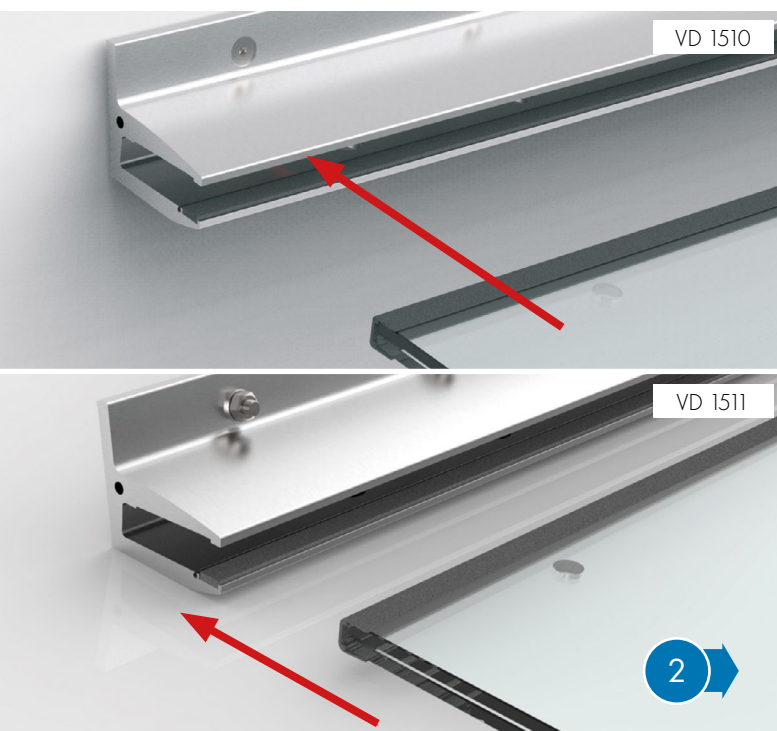


Montageanleitung 1510 / 1511

assembly instructions 1510 / 1511



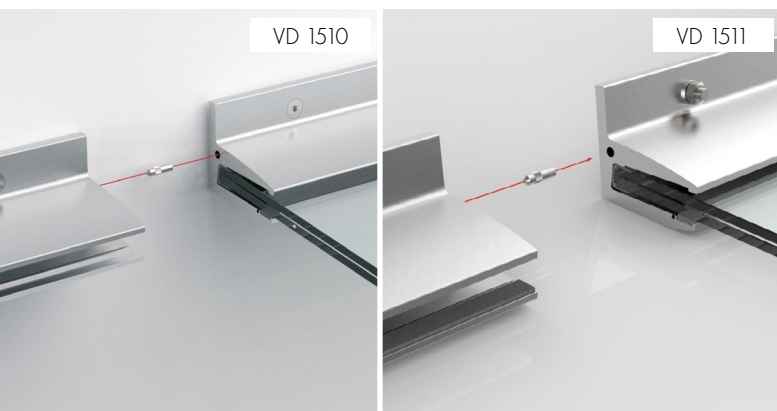
- Profil mit geeignetem Befestigungsmaterial an der Wand montieren.
- mount the aluminum profile with appropriate fastening material to the wall.



- Kantenschutzprofil auf das Glas stecken (Richtung beachten) und anschließend die Scheibe mit den Bohr-
löchern nach unten in das Vordachprofil einführen.
- fit the edge protection profile onto the glass (note direction) and then insert the glass panel with the holes facing down into the canopy profile.

Tipp:
Montage- und Gleitmittel
1024520CTP

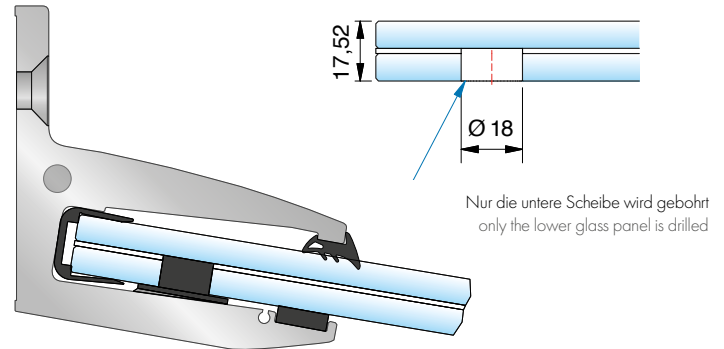
tip:
assembly lubricant
1024520CTP



- Die Profile können mit entsprechenden Verbindungsstiften (1510-11VA) beliebig erweitert werden.
- The profiles can be mounted in series with use of the corresponding connecting studs (1510-11VA).

Montageanleitung 1510 / 1511

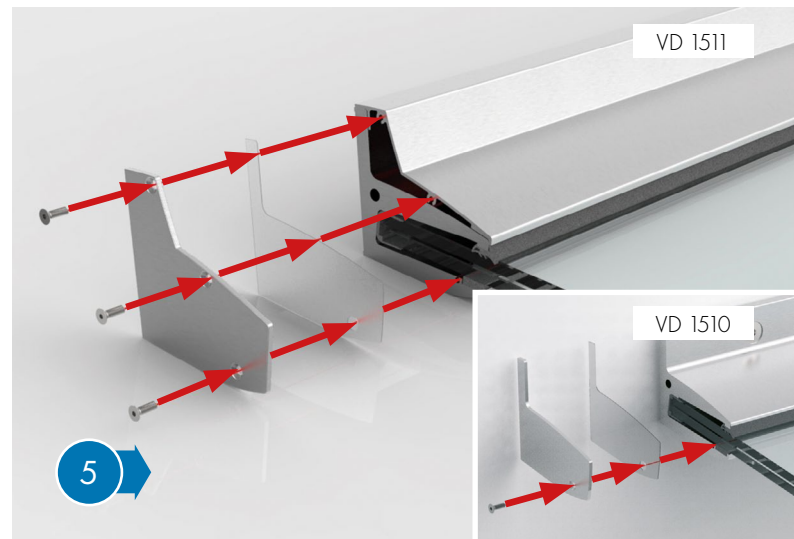
assembly instructions 1510 / 1511



- Glasscheibe ausrichten und mit den Druckstempeln sowie den äußeren Fixierelementen sichern.
- align the glass panel and secure it with the glass supports and fasteners.



- Obere Verglasungsdichtung einsetzen.
- insert the upper glazing profile.



- Die Abdeckkappen und die Blende (VD 1511) ankleben und verschrauben.
- place the endcaps and the cladding (VD 1511) on the profile and secure them with screws.

Montageanleitung
VD1510/1511



Legende | legend



Allgemeine Bauartgenehmigung
In dieser Bescheidart werden die Planung, Bemessung und Ausführung von Bauarten geregelt.

General construction technique permit
This type of notification regulates the design, dimensioning and execution of construction types.



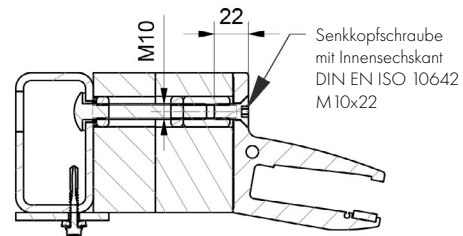
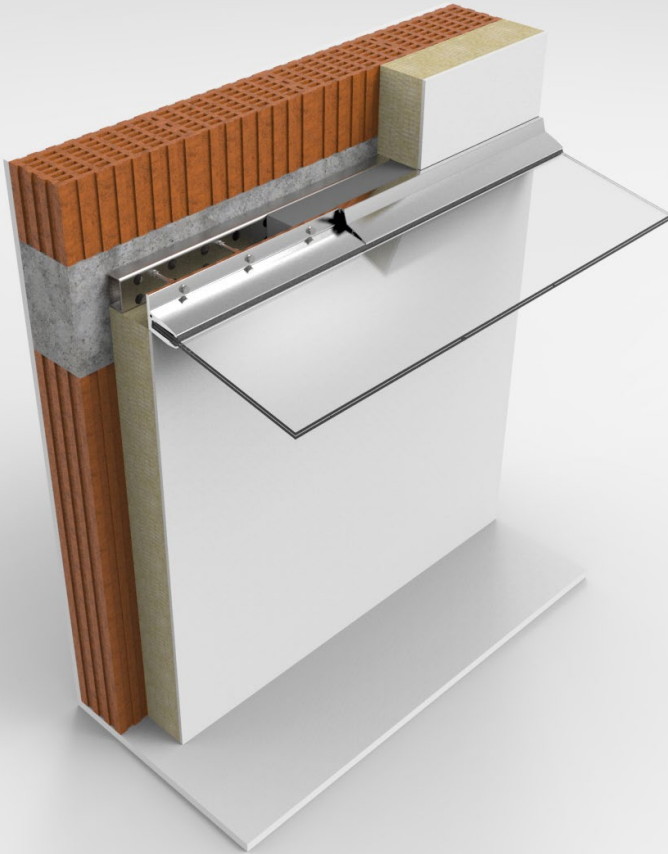
Statik nach DIN 18008 vorhanden

static calculation according to DIN 18008 available

Wärmedämmkonsole 1519

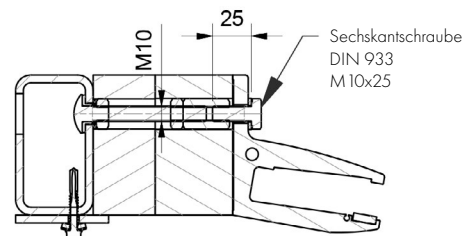
thermal insulation console 1519

MADE
IN
GERMANY



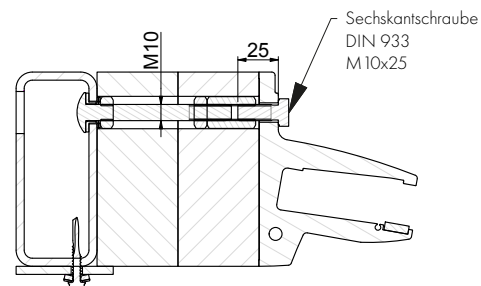
countersink screw
with hex socket
DIN EN ISO 10642
M10x22

Aufbau 1510E-17 mit Wärmedämmkonsole
assembly layout 1510E-17 with thermal insulation console



hexagonal bolt
DIN 933
M10x25

Aufbau 1511E-17 mit Wärmedämmkonsole
assembly layout 1511E-17 with thermal insulation console



hexagonal bolt
DIN 933
M10x25

Aufbau 1511E-21 mit Wärmedämmkonsole
assembly layout 1511E-21 with thermal insulation console

- für alle Vordachbreiten sind Dämmstoffstärken von 90 bis 200 mm in 10 mm Schritten lieferbar
- Wärmebrücken werden sehr stark reduziert
- sicheres Anbringen des Vordachs VD 1510 / VD 1511 / VD 1511-21 auf Wänden mit WDVS
- for all canopy widths, insulation thicknesses are available from 90 to 200 mm in 10 mm increments.
- thermal bridges are greatly reduced
- secure installation of the canopy VD 1510 / VD 1511 / VD 1511-21 on thermal insulated walls

Wärmedämmkonsole 1519 | thermal insulation console 1519

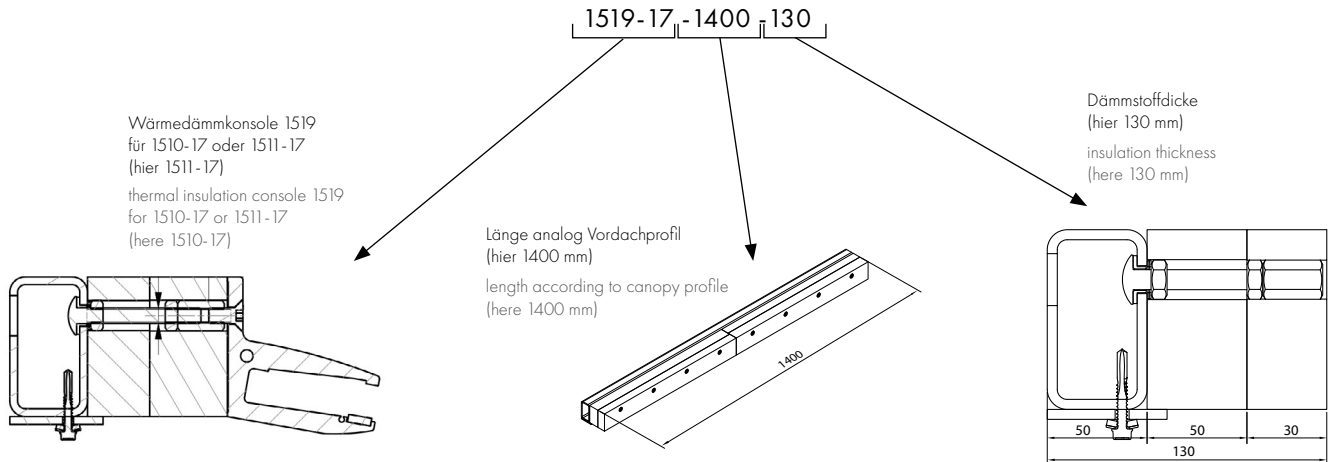
Art.-Nr. art. no.	Artikelbezeichnung article description	VE/Stück PU/piece
1519-17 1519-21	Wärmedämmkonsole thermal insulation console	1/1

Hinweis: Statik auf Wunsch erhältlich
note: statics available on request

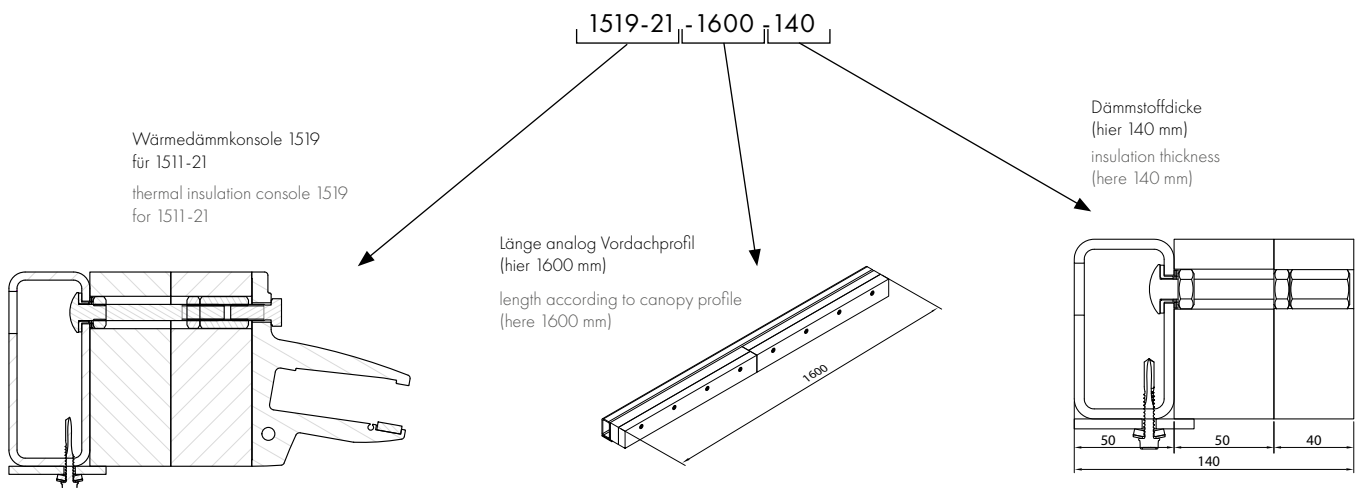
Artikelnummer-Aufbau Wärmedämmkonsole 1519

article number structure thermal insulation console 1519

Beispiel 1 | example 1



Beispiel 2 | example 2



Wärmedämmkonsole 1519 | thermal insulation console 1519

1519 für 1510-17 und 1511-17

1519 für 1511-21

Art.-Nr. art-no.	Profillänge profile length	Dämmstoffdicke insulation thickness	Art.-Nr. art-no.	Profillänge profile length	Dämmstoffdicke insulation thickness
1519-17-	900	90	1519-21-	900	90
	1400	100		1400	100
	1600	110		1600	110
	1800	120		1800	120
	2000	130		2000	130
	2300	140		2300	140
	2400	150		2400	150
	2500	160		2500	160
	2800	170		2800	170
	30000	180		30000	180
		190			190
		200			200

LED Beleuchtungs Kit

LED lighting kit



Kit d'éclairage LED

LED lighting kit



Das LED-Kit für das Vordach 1511 bringt Licht ins Dunkel. Der LED-Streifen kann in das Profil eingelegt werden und taucht das Vordach und den Hauseingang in eine schöne Ambiente-Beleuchtung. Einzigartig, stimmungsvoll und mit der Möglichkeit verschiedene Lichtfarben erstrahlen zu lassen.

The LED kit for the 1511 canopy brings light into the darkness. The LED strip can be inserted into the profile and bathes the canopy and house entrance in beautiful ambient lighting. Unique, atmospheric and with the option of different light colors.



LED Funk Controller LED radio controller		LED Streifen LED stripe		LED Netzteil LED power supply	
Art.-Nr. art. no.	1511LED2.4G-CT	Art.-Nr. art. no.	1511LED24V-18W-2.5	Art.-Nr. art. no.	1511LED24V-100W-NT
Beschreibung description	Funk Controller zur Steuerung von LED Streifen, 12V- 24V Maße: 124 x 38 x 23 mm radio controller for the controll of LED stripes, 12V- 24V dimensions: 124 x 38 x 23 mm	Beschreibung description	LED Streifen 24V, 830 lm/m RGB + warmweiss, IP Schutzart: IP65, Länge: 2,5 m ,Höhe: 12 mm LED stripe 24V, 830 lm/m RGB + warm white, IP protection class: IP65, length: 2,5 m, height: 12 mm	Beschreibung description	Netzteil für LED Streifen Input: 120-240V Output: 24V Metallgehäuse für die Nutzung innen und außen. Maße: 340x30x16.5 mm power supply for LED stripes Input: 120-240V Output: 24V Metal box for indoor and outdoor use. dimensions: 340x30x16.5 mm



Windfang TYP W-05

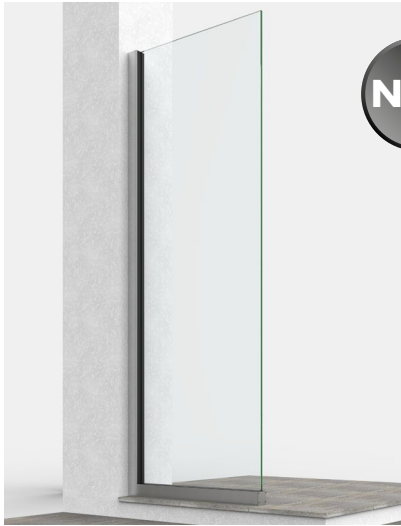
windscreen TYP W-05

MADE
IN
GERMANY

- für Wandmontage
- linienförmig gelagert
- Glasleisten mit hoher Friktion
- Glas wird mit den einstellbaren Druckleisten ausgerichtet.
- einfache Montage
- Glasstärke: 12/12,76 mm
- Fixierung der Scheibe am Boden mit Profil oder Bodenhalter
- Oberfläche: E123 – Edelstahloptik
- passende Endkappensets erhältlich (1444-11 E123-12)

- for wall mounting
- linearly supported
- clamping bars with high friction
- glass is aligned by adjustable pressure bars
- easy assembly
- glass thickness: 12/12.76 mm
- securing the panel at the bottom with profile or floor-support
- surface finish: E123 - stainless steel optic
- matching end cap sets available (1444-11 E123-12)


WF TYP W-04 Aluminium | TYPE W-04 aluminium



NEW

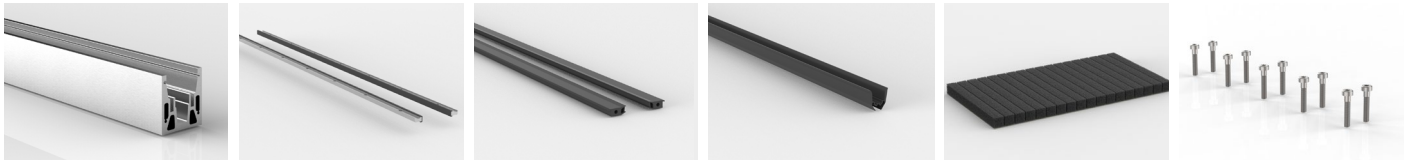
Windfang Wandprofil
windscreen wall profile

Oberfläche: Edelstahloptik
surface: stainless steel optic

Art.-Nr. art.-no.	1512E123-12-2500	1512E123-13-2500
	12 mm	12,76 mm

Set bestehend aus:

set comprised of:

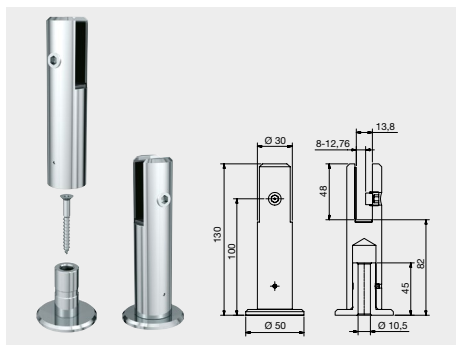


Grundprofil base profile Klemmleiste clamp bar oberes Verglasungsprofil upper glazing profile unteres Verglasungsprofil lower glazing profile Schaumstoffstreifen foam pad Schrauben screws

Systemprofil-Set system profile set	Grundprofil base profile	Klemmleiste clamp bar	Kunststoffleiste rubber molding	Schaumstoff foam pad	Schrauben screws	unteres Verglasungsprofil lower glazing profile	oberes Verglasungsprofil upper glazing profile
1512E123-12-2500	1444-1E123-12-2500	6x	6x	18x	S14580A2ISO5 je 42 x 20mm / 21 x 25 mm	1x1444-7KU-12-2500	2x 1440-5EPDM-2500
1512E123-13-2500	1444-1E123-12-2500	6x	6x	18x	S14580A2ISO5 je 42 x 20mm / 21 x 25 mm	1x1444-7KU-12-2500	2x 1440-5EPDM-2500
1512RAL-12-2500	1444-1E123-12-2500	6x	6x	18x	S14580A2ISO5 je 42 x 20mm / 21 x 25 mm	1x1444-7KU-12-2500	2x 1440-5EPDM-2500
1512RAL-13-2500	1444-1E123-12-2500	6x	6x	18x	S14580A2ISO5 je 42 x 20mm / 21 x 25 mm	1x1444-7KU-12-2500	2x 1440-5EPDM-2500

Endkappen
end caps

Bodenhalter für vertikale Glasbefestigung
floor mount for vertical glazing



Art.-Nr.
art.-no.

1444-11E123-12

Art.-Nr.
art.-no.

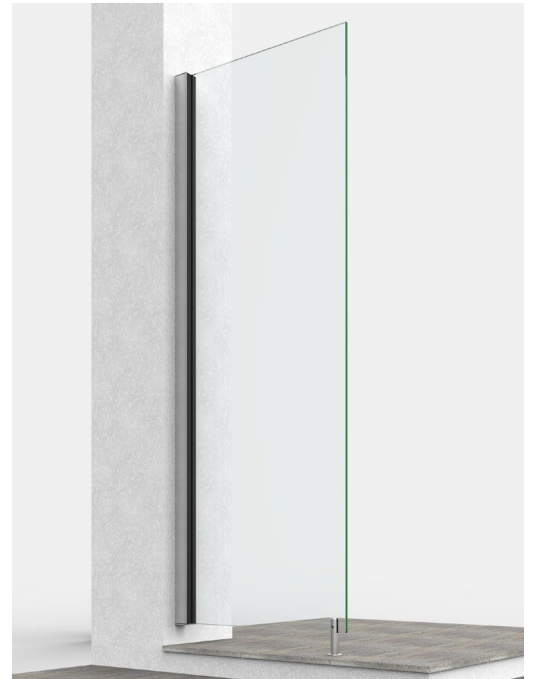
31322VA1

Oberfläche
finish

Edelstahl poliert
stainless steel polished

31322VA2

Edelstahl matt gebürstet
stainless steel matt brushed



RAL 9016



RAL 7016



RAL
sélectionner

Wandprofile auf Wunsch gegen Aufpreis in RAL 9016, RAL 7016, oder individuell in RAL nach Wahl
Wall profiles on request in RAL 9016, RAL 7016, or individually in RAL of your choice for an additional charge

Bodeneinspannprofil

floor clamping profile

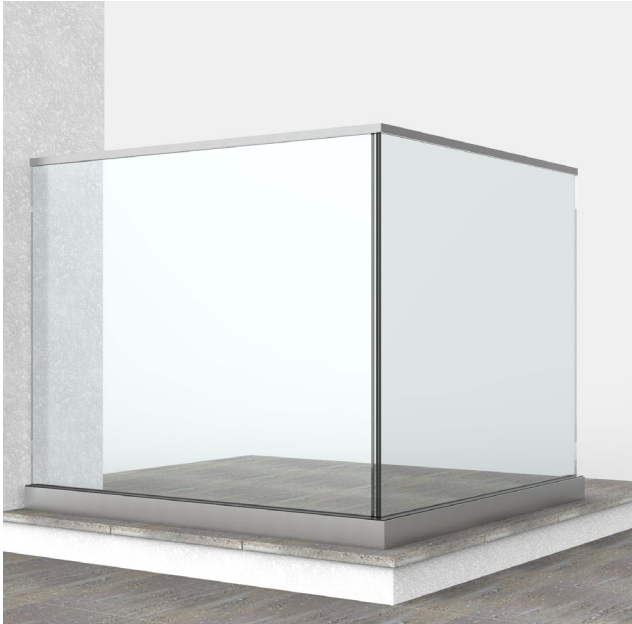


Für Montagen auf dem Boden oder Mauerkopf
Anwendung als **Raumtrennung, Abgrenzung, Wind- oder Sichtschutz**
for floor or wall top mounting
application as **room divider, wind or privacy screen**

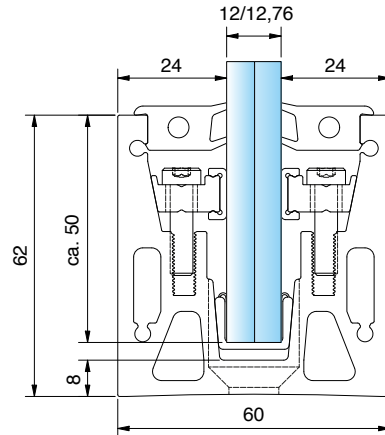
- komplett im Fußbodenaufbau versenkbar* für maximale Transparenz bei Raumabtrennungen
- linienförmig gelagert
- Glas wird mit den einstellbaren Druckleisten ausgerichtet.
- einfache Montage
- Glasstärke: 12/12,76 mm
- passende Endkappensets erhältlich (1444-11E123-12)
- Oberfläche: E123 – Edelstahloptik
- durch eine starke, anodisierte Schutzschicht problemlos im Außenbereich einsetzbar
- completely recessable in the floor structure for maximum transparency for partitions
- linearly supported
- glass is aligned by adjustable pressure bars
- easy assembly
- glass thickness: 12/12.76 mm
- matching end cap sets available (1444-11E123-12)
- surface finish: E123 - stainless steel optic
- can be used outdoors without any problems due to a durable anodized protective layer

* Im Außenbereich unbedingt gezielte Entwässerung des Bodenprofils mit Spengler klären, um Wasserschäden vorzubeugen.

* In outdoor areas, it is essential to clarify the drainage of the floor profile with the tinsmith in order to prevent water damage.



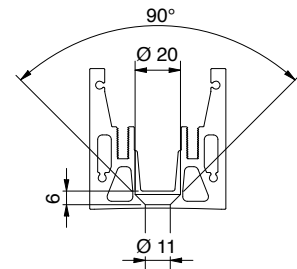
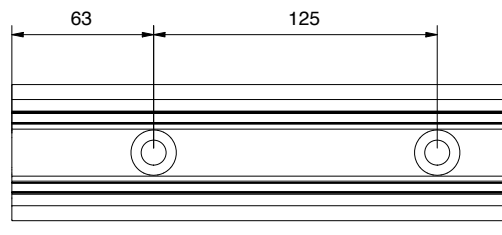
Systemprofil system profile	Länge length	Glas glass	Abdeckkappen end caps
1444E123-12-2500	2500 mm	12 mm	1444-11E123-12
1444E123-12-2500	2500 mm	12,76 mm	1444-11E123-12



Réf. Art.

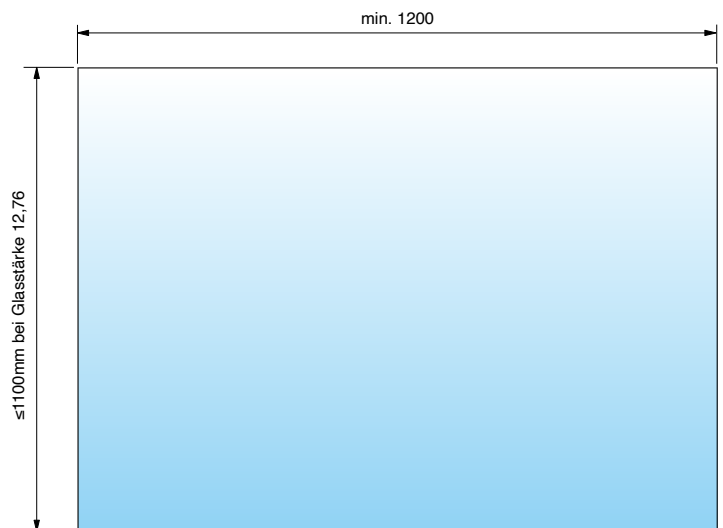
art.-no.

1444-11E123-12



Jetzt mit allgemeinem bauaufsichtlichem Prüfzeugnis
Now with German National Test Certificate

Abmessungen der Glasscheiben*
dimensions of the glass panels*



Glasaufbau von oben nach unten glass composition top to bottom	Breite length	Höhe height
6 mm / 0,76 mm PVB / 6 mm	1200-6000 mm	600-1100mm

* mögliche Abmessungen gem. Tabelle abP 40-002-24-07.
Vorbehaltlich Holm- und Windlast.

* Possible dimensions according to tab. abP 40-002-24-07.
Subject to beam and wind load.

GELÄNDERPFOSTEN

BALUSTRADE POSTS

Die neue Generation Brüstungen
the new generation of balustrades



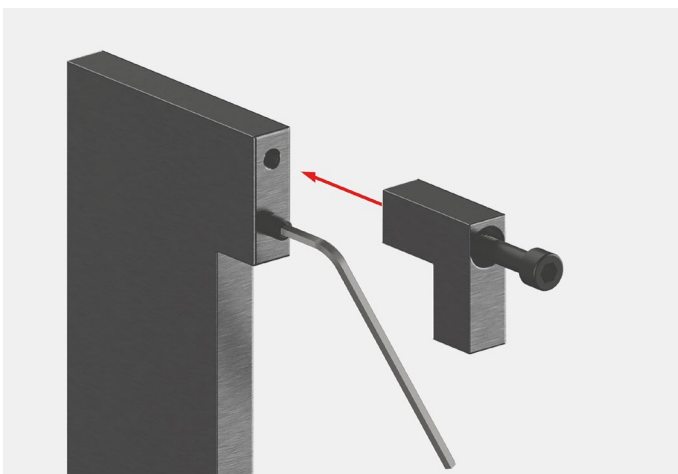


abP
40-004-23-07

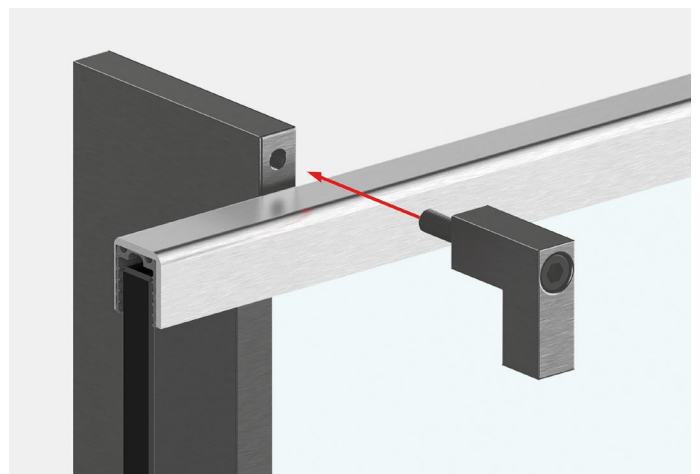
- Sicherheit durch abP bis Anpralllasten von 1,0 kN
- vergüteter Flachstahl feuerverzinkt und pulverbeschichtet
- sehr filigrane Gesamtoptik (Querschnitt 12 x 60 mm)
- großzügige Pfostenabstände ermöglichen Glasbreiten bis 3800 mm
- Endlosmontage ohne weitere Aussteifung in den Ecken möglich
- günstiger Glasaufbau (12,76 mm)
- Kantenschutz vor Nässe und Stoß mit durchgehendem U-Profil aus Edelstahl
- zweiseitig linienförmig gelagerte Verglasung nach DIN 18008
- schnelle Glasmontage durch obere Klemmfixierung der Scheibe
- sicher geführte Glasmontage durch feste Nut am Fuß des Pfostens
- schmale Glasfugen von 10 mm bieten eine höhere Winddichtigkeit
- für Aufsatz- und Vorsatzmontage geeignet

- safety with abP and beam loads up to 1.0 kN
- galvanized and powder-coated flat steel
- filigree appearance (cross section 12 x 60 mm)
- large post spacing allows glass widths up to 3800 mm
- finite assembly without further bracing in the corners possible
- favorable glass thickness (12,76 mm)
- edge protection against moisture and impact with continuous U-profile made of stainless steel
- two-sided linear glazing according to DIN 18008
- quick glass installation due to upper clamping fixation of the panel
- secure glass mounting due to fixed slot at the base of the post
- narrow glass butts of 10 mm provide higher wind reduction
- suitable for floor and front mounting

abP = german national technical certification



Die obere Klemmfixierung wird angeschraubt. Die Klemmung des U-Profil kann durch die im Pfosten eingebaute Madenschraube variiert werden.



The upper clamp is attached with screws. The clamping of the u-profile can be varied by the grub screw installed in the post.

Prüfzeugnisse erhalten neue Nummern, wenn sie verlängert, d. h. erneuert werden. Wenden Sie sich in solchen Fällen an uns, um Informationen zu erhalten.
 Test certificates become new numbers when renewed. In these cases contact us for information.

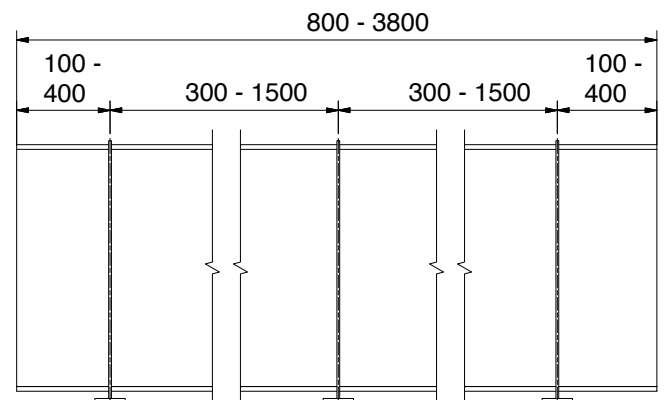
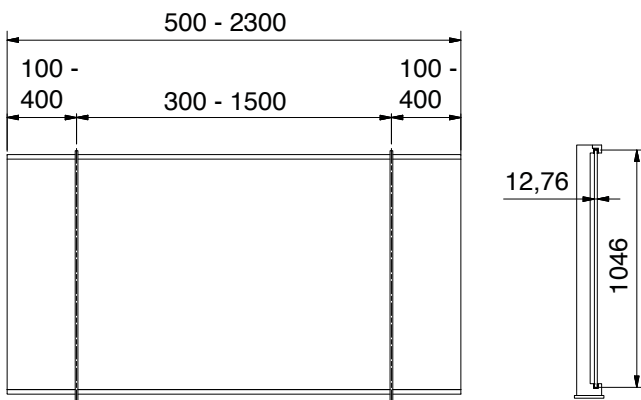
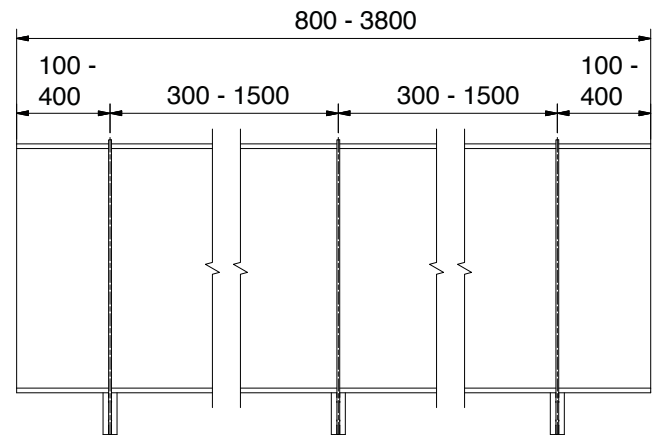
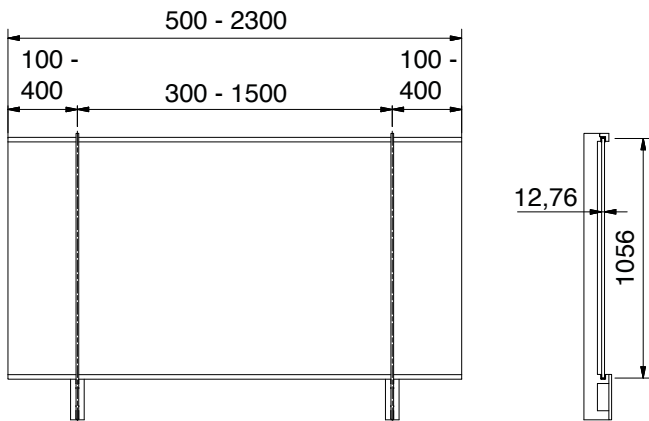
Scheibenaufbau = VSG aus 6mm ESG / ESG-HF, 0,76mm PVB

glass composition = LSG of 6mm FTG / FTG-HF, 0,76mm PVB



Abmessung Geländersystem mit 2 Pfosten
dimensions for balustrade system with 2 posts

Abmessung Geländersystem mit 3 Pfosten
dimensions for balustrade system with 3 posts

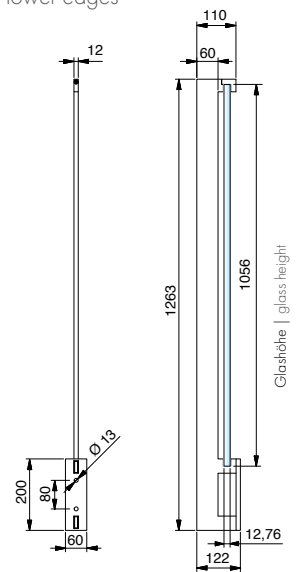


Prüfzeugnisse erhalten neue Nummern, wenn sie verlängert, d. h. erneuert werden. Wenden Sie sich in solchen Fällen an uns, um Informationen zu erhalten.
Test certificates become new numbers when renewed. In these cases contact us for information.





Geländerpfosten – mit U-Profil oben / U-Profil unten

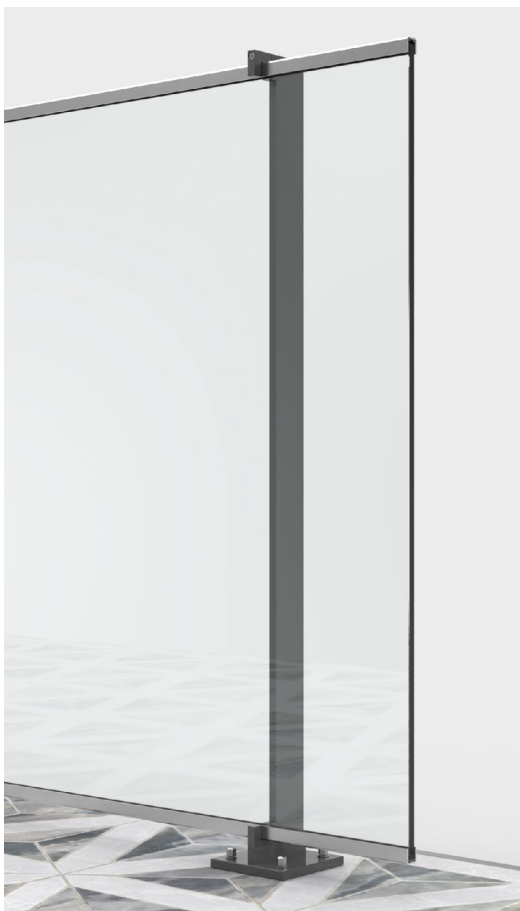
balustrade posts with U-profiles on the upper and lower edges



Einzelpfosten für Frontmontage | single post for fascia mounting

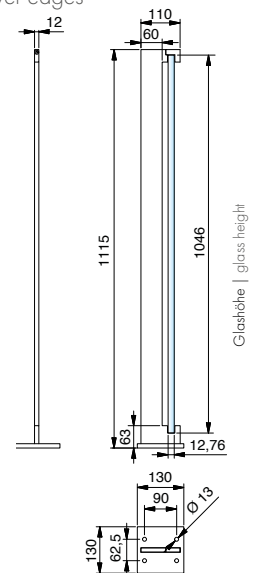
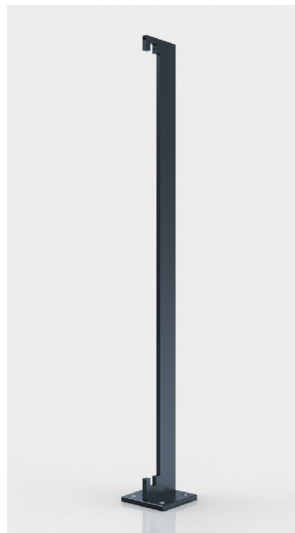
Oberfläche: RAL 7016 pulverbeschichtet mit Feinstruktur
surface: RAL 7016 powder coated with fine structure

Art.-Nr. art.-no.	Material material	Sicherheit safety		12,76	VSG aus ESG LSG of FTG
10244912R7016FS	Stahl verzinkt steel, zinc galvanised				



Geländerpfosten - mit U-Profil oben / U-Profil unten

balustrade posts with U-profiles on the upper and lower edges



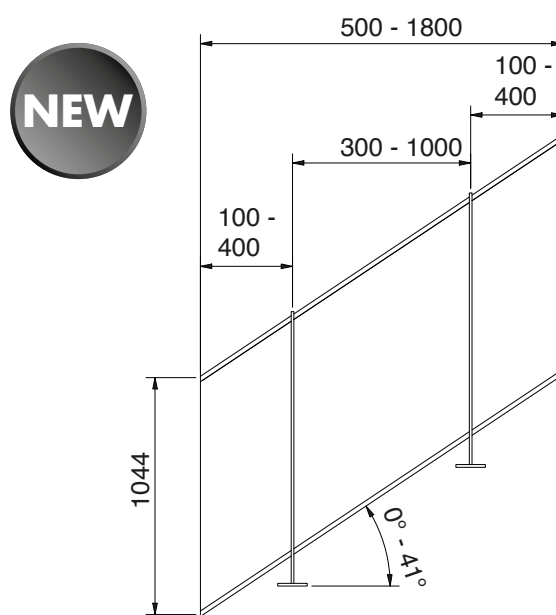
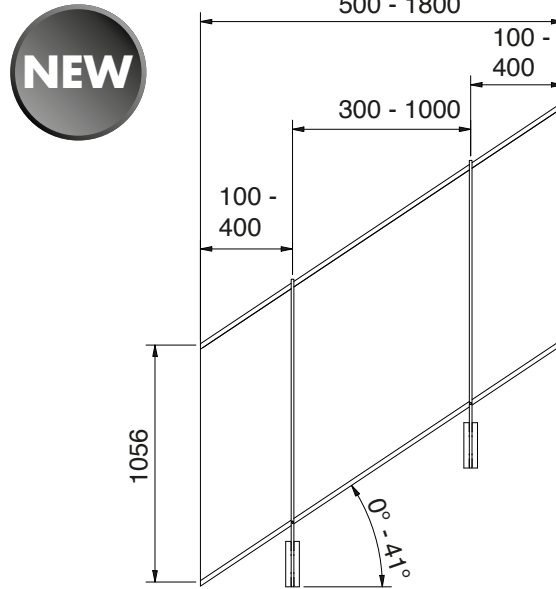
Einzelpfosten für Aufsatzmontage | single post for floor mounting

Oberfläche: RAL 7016 pulverbeschichtet mit Feinstruktur
surface: RAL 7016 powder coated with fine structure

Art.-Nr. Art.-no.	Material material	Sicherheit safety		12,76	VSG aus ESG LSG of FTG
10244812R7016FS	Stahl verzinkt steel, zinc galvanised				

Scheibenaufbau für Treppen = VSG aus 6mm ESG / ESG-HF, 0,76mm PVB

glass composition for stairs = LSG of 6mm FTG / FTG-HF, 0,76mm PVB



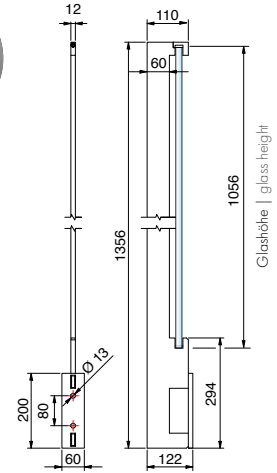


Geländerpfosten für Treppenanschluss – mit U-Profil oben / U-Profil unten

balustrade posts with U-profiles on the upper and lower edges





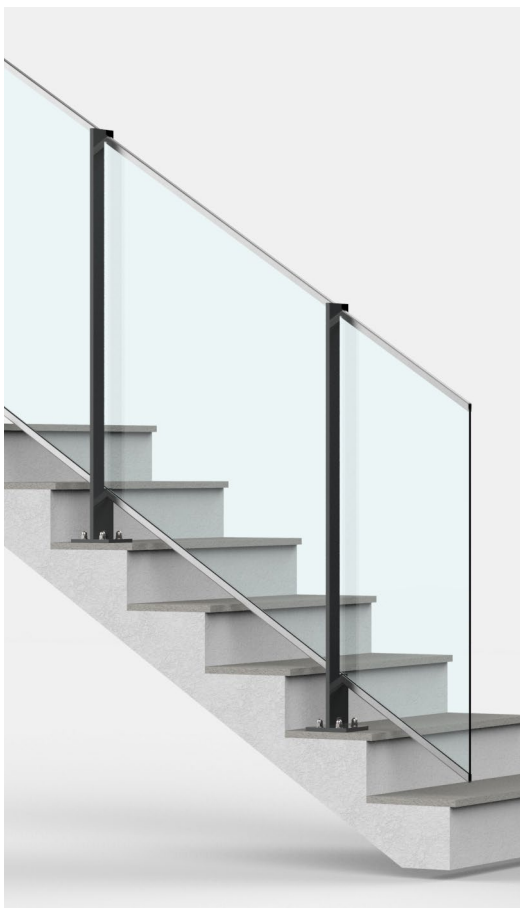
NEW



Treppen-Einzelpfosten für Frontmontage | single post for fascia mounting

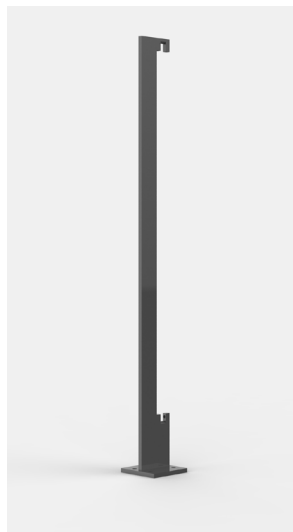
Oberfläche: RAL 7016 pulverbeschichtet mit Feinstruktur
surface: RAL 7016 powder coated with fine structure

Art.-Nr. art.-no.	Material material	Sicherheit safety		
10247812R7016FS	Stahl verzinkt steel, zinc galvanised		12,76	VSG aus ESG LSG of FTG

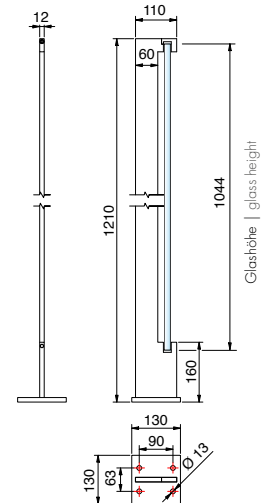


Geländerpfosten für Treppenanschluss - mit U-Profil oben / U-Profil unten

balustrade posts with U-profiles on the upper and lower edges





NEW



Treppen-Einzelpfosten für Aufsatzmontage | single post for floor mounting

Oberfläche: RAL 7016 pulverbeschichtet mit Feinstruktur
surface: RAL 7016 powder coated with fine structure

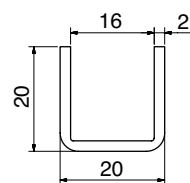
Art.-Nr. Art.-no.	Material material	Sicherheit safety		
10247712R7016FS	Stahl verzinkt steel, zinc galvanised		12,76	VSG aus ESG LSG of FTG



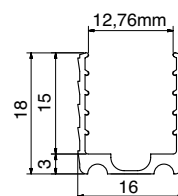
U-Profil und Gummiprofil | U-profile and elastomer profile



5020VA2-5M/-2500




10245320KU-5M



U-Profil | U-profile

Oberfläche: geschliffen
surface: brushed

Art.-Nr. art.-no.	Material material		Länge length	Oberfläche surface
5020VA2-2500	A2 304	12,76	2500	Korn grain 320
5020VA2-5M	A2 304	12,76	5000	Korn grain 320
10245320KU-5M	Elastomer	12,76	5000	-



Doppelpunkthalter

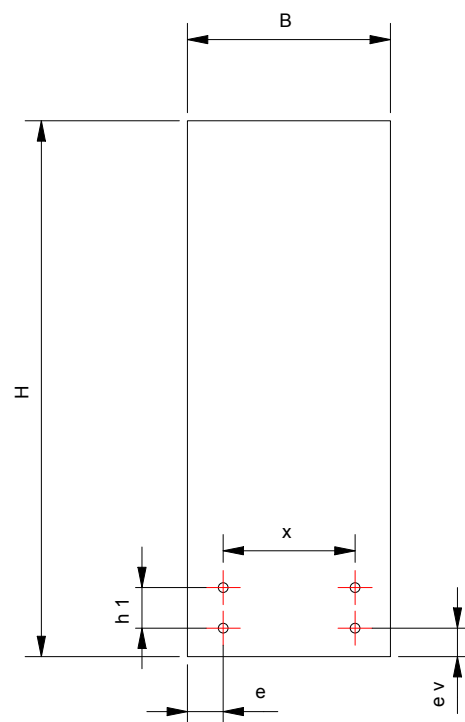
double glass point support

MADE
IN
GERMANY



- mit Verstellung in 3 Achsen
- Nur ein Befestigungspunkt notwendig
- Edelstahl
- Glasstärken: 17,52/21,52 mm
- Glasbohrung Ø 25 mm
- Verstellbereich ca. 9 mm
- verdeckte Verschraubung

- with adjustment in 3 axes
- only one fixation point to the substructure required
- stainless steel
- glass thickness: 17,52/21,52 mm
- glass hole 25mm
- adjustment range approx. 9 mm
- concealed fasteners



Auszug aus dem abP BAY40-001-24-07
Excerpt from the abP BAY40-001-24-07

Rechtwinkelige Scheiben 4-Punkt System* | right-angled glass panels 4-point system*

Glasaufbau Zwischenlage PVB oder wahlweise SG glass composition Intermediate layer PVB or optionally SG	Glashöhe H glass height H		Glasbreite B glass length B		Bohrungsabstand X Bohrungsabstand X	Randabstand e Randabstand e		Randabstand e v Randabstand e v		Bohrungsabstand h 1 Bohrungsabstand h 1		BohrungsØ BohrungsØ	
	min	max	min	max		min	max	min	max	min	max	min	max
8 ESG/1,52 PVB/8 ESG	650	1400	500	1500	1350	75	200	70		80	200	22	35
10 ESG/1,52 PVB (SG)/10 ESG	650	1670	500	1500	1350	75	200	70		80	200	22	35

*vorbehaltlich statischem Nachweis gem. Wind- und/oder Holmlast
*Parallelogramm Scheiben bemessen Sie bitte nach abP BAY 40-003-22-05

*subject to static verification according to wind and/or beam load
*Please dimension parallelogram panes according to abP BAY 40-003-22-05



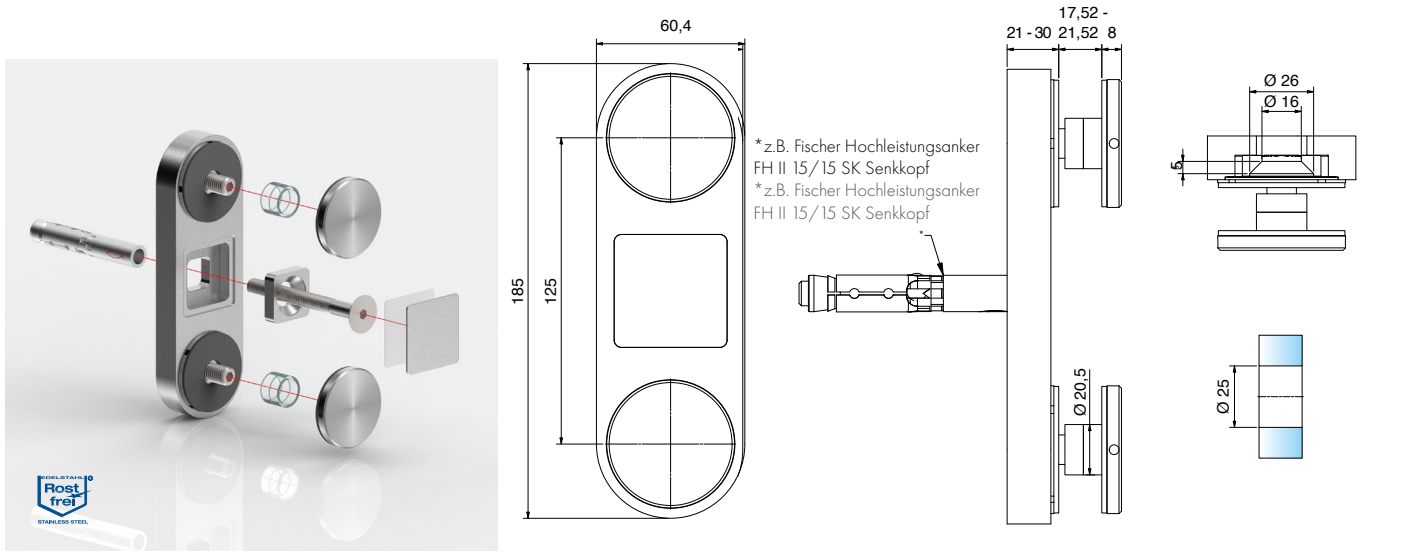
Eckige Ausführung
rectangular design



Runde Ausführung
rounded design



Doppelpunkthalter

double glass point support

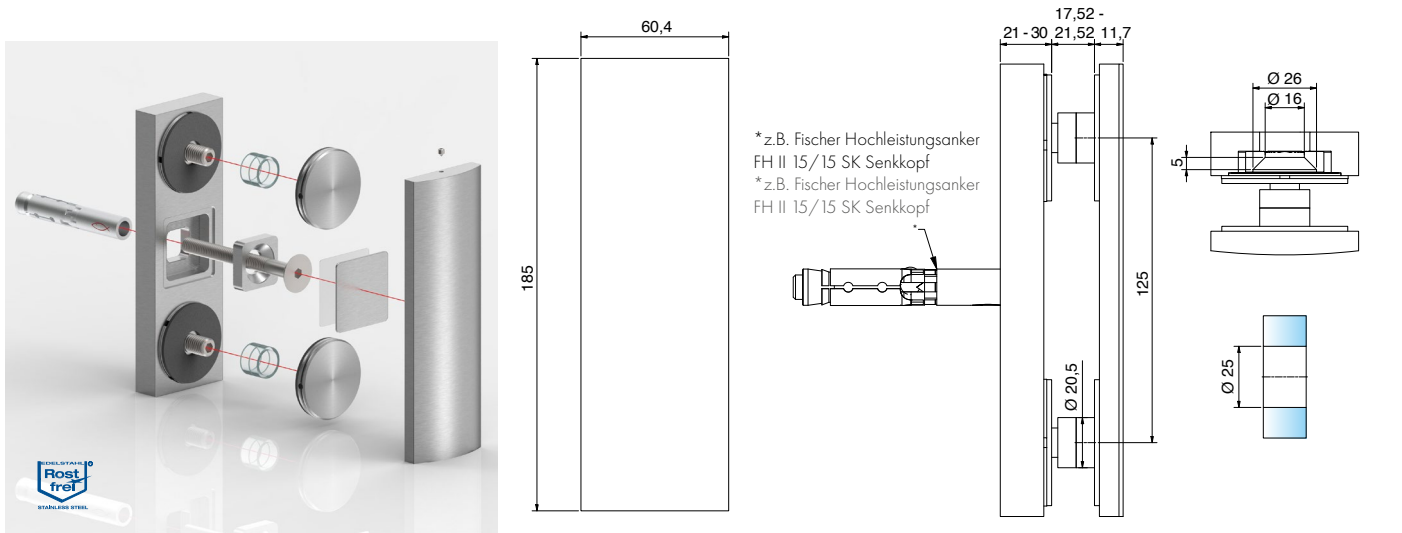


Doppelpunkthalter – runde Ausführung | double glass point support – rounded design

Oberfläche: Edelstahl geschliffet | surface: stainless steel turned finish



Art.-Nr. art.-no.	Material material		Glasbohrung glass bore	Befestigungsschraube fastening screw	
7088VA	A2 304	17,52 - 21,52	Ø 25 mm	M10	

*z.B. Fischer Hochleistungsanker FH II 15/15 SK Senkkopf
 *e.g. Fischer high-performance anchor FH II 15/15 SK countersink head



Doppelpunkthalter – eckige Ausführung | double glass point support – rectangular design

Oberfläche: Edelstahl geschliffet | surface: stainless steel turned finish

Art.-Nr. art.-no.	Material material		Glasbohrung glass bore	Befestigungsschraube fastening screw	
7089VA	A2 304	17,52 - 21,52	Ø 25 mm	M10	

*z.B. Fischer Hochleistungsanker FH II 15/15 SK Senkkopf
 *e.g. Fischer high-performance anchor FH II 15/15 SK countersink head





Klemmbefestigungen

clamp fixtures



Die Edelstahlklemme eckige Form, 48 x 45 mm zählt zu unseren Topsellern. Technisch haben wir sie intelligent weiterentwickelt und optisch behutsam verändert. Mit nur einer Befestigung lassen sich jetzt Glasstärken von 8 mm bis 12,76 mm sicher klemmen. Die neue, patentierte Form der EPDM-Einlagen ermöglicht durch einfaches „Drehen“ die Justierung der Glasstärken. Das vereinfacht die Lagerung.

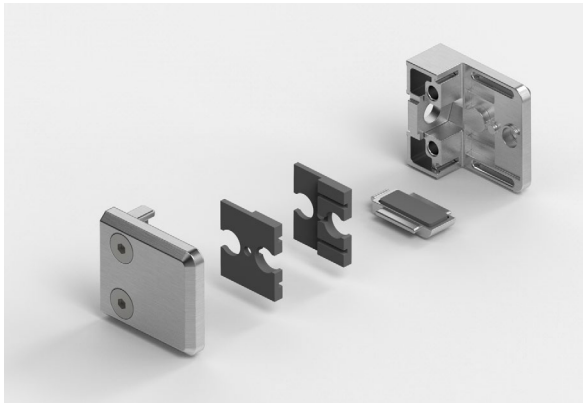
We have revised one of our stainless-steel bestseller clamps visually subtle, but technically extensive. Due to intelligent design, in the future one clamp will be sufficient to use for glass thicknesses from 8 mm to 12.76 mm.

The new and patented shape of the EPDM gaskets makes it possible to adjust to the glass thicknesses by simply „turning“ the gaskets. This reduces storage capacity since now one clamp can be used for glass thicknesses between 8 and 12,76 mm.

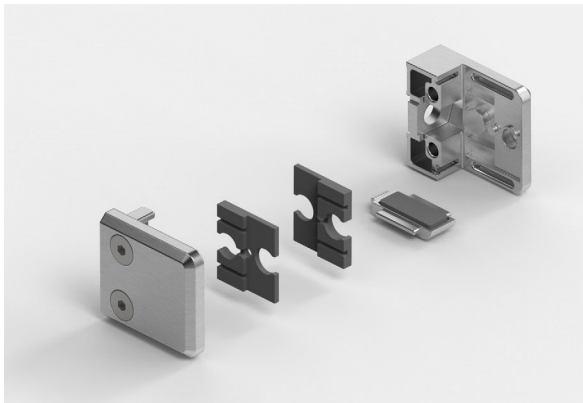
- eckige Form, 48 x 45 mm
- bis Glasstärke 12,76 mm
- in A2 und A4
- auch zugelassen mit Sicherungsstift und -platte
- Klemmung mit nur einem EPDM-Typ für verschiedene Glasstärken

- square shape, 48 x 45 mm
- glass thickness up to 12,76 mm
- in 304 and 316
- also approved with safety stud and safety plate
- clamping with only one EPDM- gasket form for different glass thicknesses

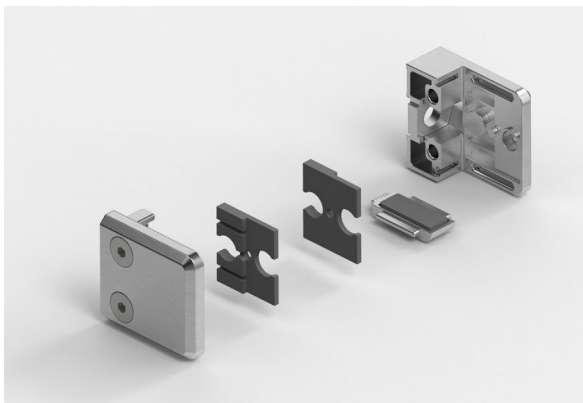
Verwendung der EPDM-Einlage
use of the EPDM inlays



für 8 / 8,76 mm Glas
for glass 8 / 8,76 mm



für 10 / 10,76 mm Glas
for glass 10 / 10,76 mm



für 12 / 12,76 mm Glas
for glass 12 / 12,76 mm

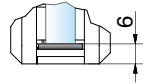
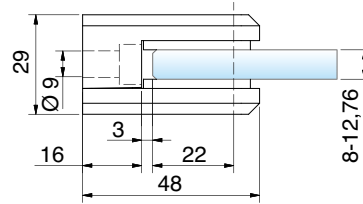
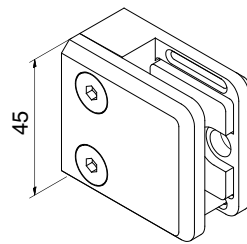
Verwendung der Sicherungsplatte
use of the security plate



Edelstahl (A2) | stainless steel (304)



NEW



MADE IN GERMANY

Klemmbefestigung | clamp fixture

Art.-Nr. art.-no.			Sicherheit safety	Material material	auch zugelassen mit also approved with	
4845VA2-A2-V	8,76 mm	8 mm		A2 304		•
	10,76 mm	10 mm				•
	12,76 mm	12 mm				•

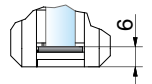
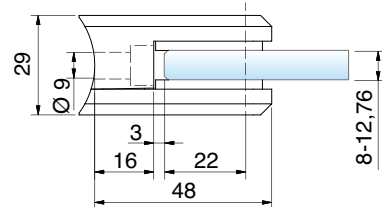
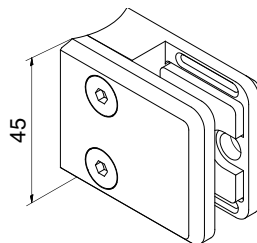
Sicherungsstift: 9320VA
safety stud: 9320VA

Sicherungsplatte: SP484XVA2-A4
safety plate: SP484XVA2-A4

Edelstahl (A2) | stainless steel (304)



NEW



MADE IN GERMANY

Klemmbefestigung | clamp fixture

Art.-Nr. art.-no.			Sicherheit safety	Material material	auch zugelassen mit also approved with	
4847VA2-A2-V	8,76 mm	8 mm		A2 304		R22
	10,76 mm	10 mm				R22
	12,76 mm	12 mm				R22

Sicherungsstift: 9320VA
safety stud: 9320VA

Sicherungsplatte: SP484XVA2-A4
safety plate: SP484XVA2-A4

Glasaufbau | glass composition

Gemäß abP auf www.pauli.de
according to abP on www.pauli.de

Hinweis | note

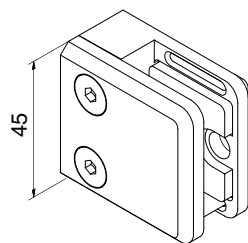
Bei der Montage von VSG-Scheiben kann es zu einer minimalen, konstruktionsbedingten Spreizung kommen. Dies ist jedoch kein Reklamationsgrund. Die Klemmenfunktion wird dadurch nicht beeinträchtigt. Gerne senden wir Ihnen dazu unsere gutachterliche Stellungnahme zu.

Bei der Montage von VSG-Scheiben kann es zu einer minimalen, konstruktionsbedingten Spreizung kommen. Dies ist jedoch kein Reklamationsgrund. Die Klemmenfunktion wird dadurch nicht beeinträchtigt. Gerne senden wir Ihnen dazu unsere gutachterliche Stellungnahme zu.

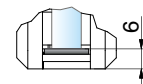
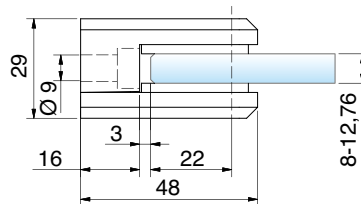


Edelstahl (A4) | stainless steel (316)

NEW



MADE IN GERMANY



Klemmbefestigung | clamp fixture

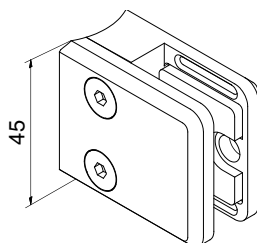
Art.-Nr. art.-no.			Sicherheit safety	Material material	auch zugelassen mit also approved with	
4845VA2-A4-V	8,76 mm	8 mm		A4 316		•
	10,76 mm	10 mm				•
	12,76 mm	12 mm				•

Sicherungsstift: 9320VA
safety stud: 9320VA

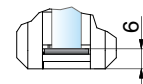
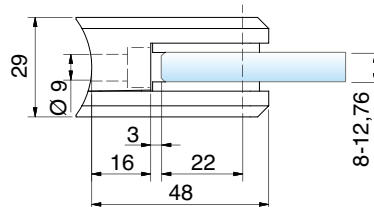
Sicherungsplatte: SP484XVA2-A4
safety plate: SP484XVA2-A4

Edelstahl (A4) | stainless steel (316)

NEW



MADE IN GERMANY



Klemmbefestigung | clamp fixture

Art.-Nr. art.-no.			Sicherheit safety	Material material	auch zugelassen mit also approved with	
4847VA2-A4-V	8,76 mm	8 mm		A4 316		R22
	10,76 mm	10 mm				R22
	12,76 mm	12 mm				R22

Sicherungsstift: 9320VA
safety stud: 9320VA

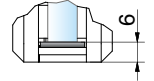
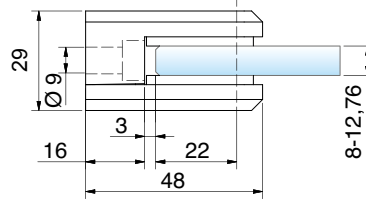
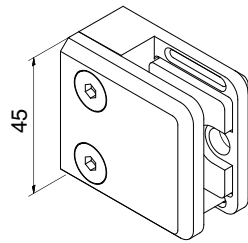
Sicherungsplatte: SP484XVA2-A4
safety plate: SP484XVA2-A4

Glasaufbau | glass composition

Gemäß abP auf www.pauli.de
according to abP on www.pauli.de

Zink (ZAMAK®) | zinc (ZAMAK®)

NEW



MADE IN GERMANY

Klemmbefestigung | clamp fixture

Art.-Nr. art.-no.			Sicherheit safety	Material material	auch zugelassen mit also approved with	
4845ZN0-V	8,76 - 12,76 mm	8 - 12 mm	abP *	ZAMAK®		•
4845ZN12-V	8,76 - 12,76 mm	8 - 12 mm	abP *	ZAMAK®		•
4845ZN14-V	8,76 - 12,76 mm	8 - 12 mm	abP *	ZAMAK®		•
4845ZN16-V	8,76 - 12,76 mm	8 - 12 mm	abP *	ZAMAK®		•
4845ZN1-V	8,76 - 12,76 mm	8 - 12 mm	abP *	ZAMAK®		•
4845ZN22-K-V	8,76 - 12,76 mm	8 - 12 mm	abP *	ZAMAK®		•
4845ZN22-V	8,76 - 12,76 mm	8 - 12 mm	abP *	ZAMAK®		•
4845ZN5-V	8,76 - 12,76 mm	8 - 12 mm	abP *	ZAMAK®		•
4845ZNRAL-V	8,76 - 12,76 mm	8 - 12 mm	abP *	ZAMAK®		•

* in Vorbereitung | * in preparation



Sicherungsstift: 9320VA
safety stud: 9320VA



Sicherungsplatte: SP484XVA2-A4
safety plate: SP484XVA2-A4

Hinweis: Weiteres EPDM (EPDM484X-V1) für kleinere Glasstärken verfügbar:
- 6 + 6,76 mm
- 4 mm (Plexiglas etc.)
- 2 mm Blech

note: additional EPDM (EPDM484X-V1) available for smaller glass thicknesses:
- 6 + 6,76 mm
- 4 mm (plexiglass etc.)
- 2 mm metal sheet

Oberflächen | surfaces



ZNO = roh
ZNO = raw



ZN1 = mattverchromt
ZN1 = matt chrome



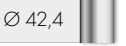
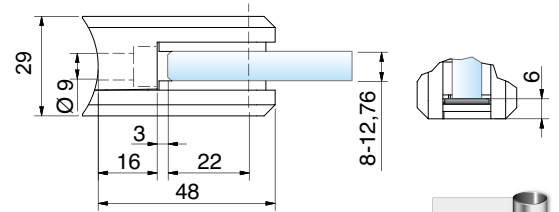
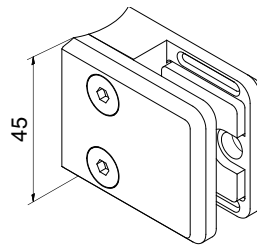
ZN5 = glanzverchromt
ZN5 = gloss chrome



ZN12 = Alu-Optik, pulverbeschichtet
ZN12 = Aluminium look, powder coated

Zink (ZAMAK®) | zinc (ZAMAK®)

NEW



MADE IN GERMANY

Klemmbefestigung | clamp fixture

Art.-Nr. art.-no.			Sicherheit safety	Material material	auch zugelassen mit also approved with	
4847ZN0-V	8,76 - 12,76 mm	8 - 12 mm		ZAMAK®		R22
4847ZN12-V	8,76 - 12,76 mm	8 - 12 mm		ZAMAK®		R22
4847ZN14-V	8,76 - 12,76 mm	8 - 12 mm		ZAMAK®		R22
4847ZN16-V	8,76 - 12,76 mm	8 - 12 mm		ZAMAK®		R22
4847ZN1-V	8,76 - 12,76 mm	8 - 12 mm		ZAMAK®		R22
4847ZN22-K-V	8,76 - 12,76 mm	8 - 12 mm		ZAMAK®		R22
4847ZN22-V	8,76 - 12,76 mm	8 - 12 mm		ZAMAK®		R22
4847ZN5-V	8,76 - 12,76 mm	8 - 12 mm		ZAMAK®		R22
4847ZNRAL-V	8,76 - 12,76 mm	8 - 12 mm		ZAMAK®		R22

* in Vorbereitung | * in preparation



Sicherungsstift: 9320VA
safety stud: 9320VA



Sicherungsplatte: SP484XVA2-A4
safety plate: SP484XVA2-A4

Hinweis: Weiteres EPDM (EPDM484X-V1) für kleinere Glasstärken verfügbar:

- 6 + 6,76 mm
- 4 mm (Plexiglas etc.)
- 2 mm Blech

note: additional EPDM (EPDM484X-V1) available for smaller glass thicknesses:

- 6 + 6,76 mm
- 4 mm (plexiglass etc.)
- 2 mm metal sheet

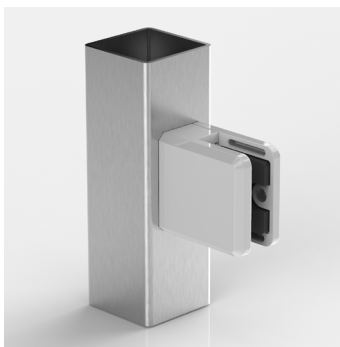
Glasaufbau | glass composition

Gemäß abP auf www.pauli.de
according to abP on www.pauli.de

Hinweis | note

Bei der Montage von VSG-Scheiben kann es zu einer minimalen, konstruktionsbedingten Spreizung kommen. Dies ist jedoch kein Reklamationsgrund. Die Klemmfunktion wird dadurch nicht beeinträchtigt. Gerne senden wir Ihnen dazu unsere gutachterliche Stellungnahme zu.

When installing laminated safety glass panels, there may occur a minimal, design-related splaying. However, this is not a reason for complaint. The clamp function is not impaired by this. We will be happy to send you our expert opinion on this statement.



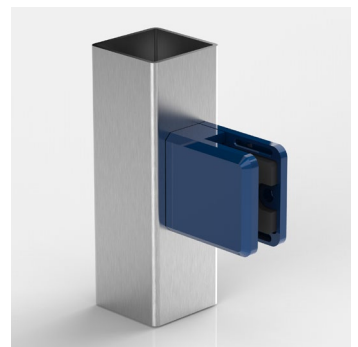
ZN14 = weiß, pulverbeschichtet
ZN14 = white powder coated,



ZN22 = Edelstahloptik
ZN22 = stainless steel optic



ZN22-K = Edelstahloptik mit Klarlack
ZN22-K = Stainless steel optic, with clear lacquer



RAL = RAL Farben
RAL = RAL colors



Produkte für Photovoltaik-Module Brüstungen, Vordächer und Fassaden

products for photovoltaic modules balustrades, canopies and facades

In die Architektur integrierte Photovoltaikmodule sind aktuell Bestandteil vieler Planungen - Tendenz stark steigend! Der Wunsch nach maximaler Unabhängigkeit bei der Energieversorgung von Gebäuden und die Notwendigkeit einer klimafreundlichen Energiewende machen Photovoltaik bei Bauvorhaben in Zukunft unverzichtbar. Pauli + Sohn hat passende Lösungen für diesen stark wachsenden Anwendungsbereich entwickelt, um die freien Flächen vom Dach über die Fassade bis zur Brüstung effizient und gleichzeitig ästhetisch zu nutzen. Dabei standen auch die zu beachtenden bauvorschriftlichen Vorgaben im Mittelpunkt. Unsere Produkte sind allesamt getestet und die entsprechende Sicherheit wurde bestätigt. Bei der Entwicklung unserer innovativen Produkte war außerdem die Montagefreundlichkeit ein entscheidender Aspekt. Dass Form und Funktion perfekt harmonisieren können, zeigen die einfachen, nicht sichtbaren Verkabelungen, die von uns auf das jeweilige Produkt zugeschnitten sind und mitgeliefert werden.

Photovoltaic modules integrated into the architecture today are an integral part of planning - with a strong upward trend! The desire for maximum independence in the energy supply of buildings and the need for a climate-friendly energy transition make photovoltaics indispensable for building projects in the future.

Pauli + Sohn has developed solutions for this fast-growing area of application, in order to use free areas from rooftops, facades and balustrades efficiently, and at the same time aesthetically. The focus was also on building regulations.

Our products have all been tested and the corresponding safety has been confirmed. During the development, the ease of installation was also a decisive aspect.

The fact that form and function can harmonize perfectly, is demonstrated here with simple invisible cabling, which we tailor and supply to the desired product.

Ganzglasgeländer

frameless glass balustrades



Die Kombination aus CP-Brüstungsprofilen und PV-Modulen ist nicht nur im Design stark. Das PV-System hat **alle Tests bestanden** und ist als **Ergänzung in das vorhandene allgemeine bauaufsichtliche Prüfzeugnis (abP)** eingefügt. Die durchdachte Konstruktion ermöglicht eine **einfache, abschließende Montage** durch den Elektriker oder Photovoltaik-Installateur. In der Lieferung sind **alle Komponenten inkl. Kabel und Verbindern enthalten**, um eine problemlose Anbringung zu gewährleisten.

The combination of CP balustrade profiles and PV modules is not only strong in design. The PV-System has **passed all tests** and has been **added to the existing the existing national technical test certificate (abP)**. The well thought-out design **allows for easy, final installation** by the electrician or solar installer. **All components incl. cables and connectors are included** in the delivery to ensure a problem-free installation.

Photovoltaikleistung [kWp] pro m = 0,16 kWp

photovoltaic output [kWp] per m = 0,16 kWp

Unsere Ganzglas-Geländersysteme eignen sich für die folgenden Anwendungen:

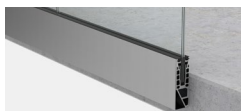
- Ganzglasgeländer mit Handlauf
- Französische Balkone
- für Brüstungs- und Treppenmontage (1442/1443)
- für Aufsatzmontage integriert im Fußbodenaufbau (1440)
- für Fußbodenaufbau (1444)

Ebenfalls erhältlich sind Konsolen zur Befestigung an einer Unterkonstruktion. Statische Berechnungen stehen für diese Produkte zur Verfügung.

Our frameless glass balustrade systems are suitable for the following applications:

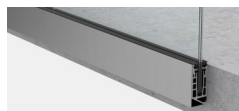
- frameless-glass balustrades with handrail
- french balconies
- for balustrade and staircase installation (1442/1443)
- for top-mounting integration in the floor construction (1440)
- for floor construction (1444)

Brackets for mounting on a substructure are also available. Static calculations are available for these products.



cp-1442

für Brüstungs- und Treppenmontage
for balustrade and staircase installation



cp-1443

für Brüstungs- und Treppenmontage
for balustrade and staircase installation



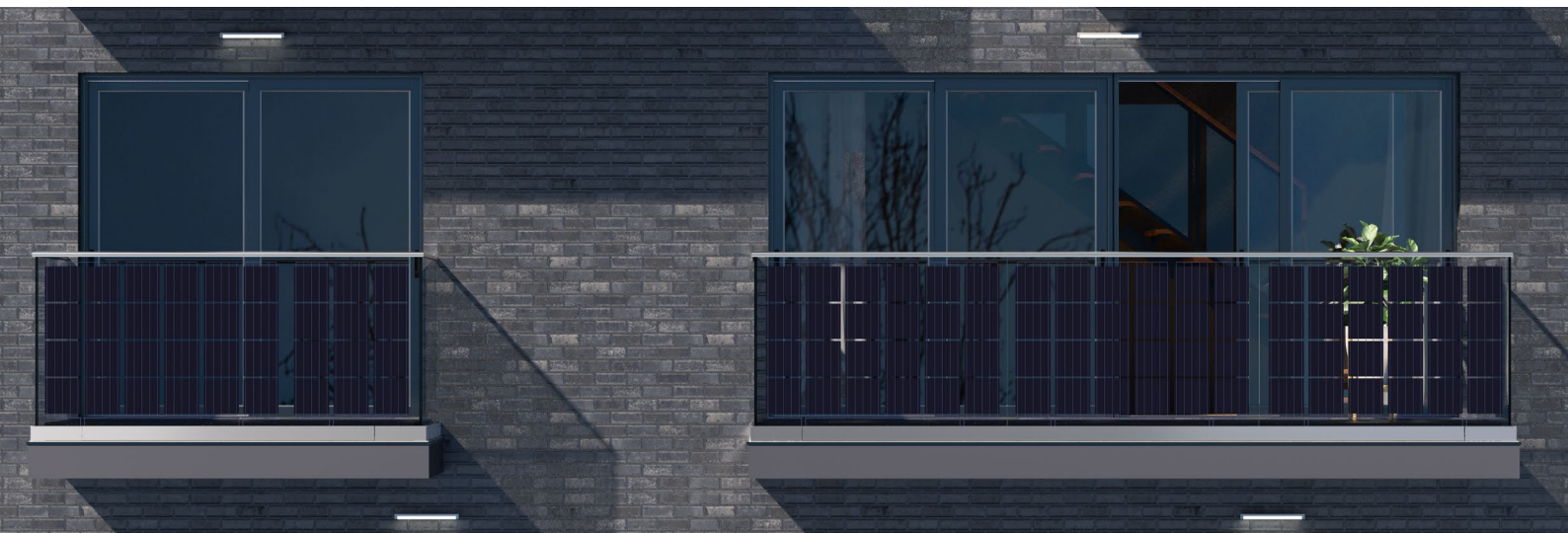
cp-1440

für Aufsatzmontage integriert im Fußbodenaufbau
for top-mounting integration in the floor construction



cp-1444

für Fußbodenaufbau
for floor construction



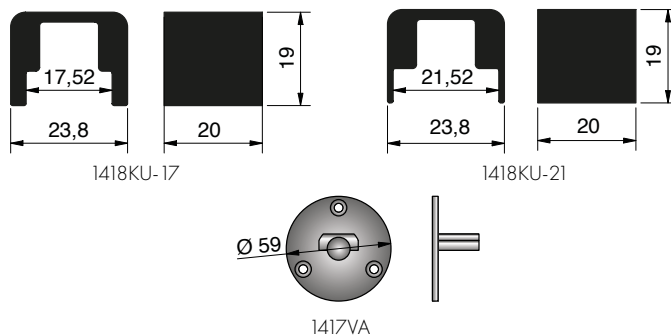
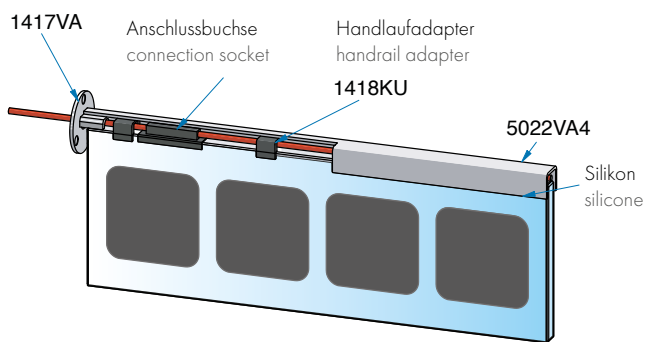
Anfrageblatt für PV-Glas
enquiry sheet for PV glass

Wir unterstützen Sie!
Füllen Sie einfach unser Anfrageblatt aus und wir unterstützen Sie!
We can assist you!
Simply completely fill out our inquiry sheet and we support you.



Ganzglasgeländer

frameless glass balustrades



Scheibenaufbau (VSG aus ESG oder ESG-HF) panel structure (LSG with FTG or FTG-HF)	Zulässige Scheibenabmessungen permissible panel dimensions	
	Breite (min. – max.) width (min. – max.)	Höhe inkl. 100 mm Einspanntiefe (min. – max.) height incl. 100 mm clamping depth (min. - max.)
8 mm / 0,76 mm PVB / PV-Zellen / 0,76 mm PVB / 8 mm (17,52 mm)	500 mm - 6000 mm	1200 mm
10 mm / 0,76 mm PVB / PV-Zellen / 0,76 mm PVB / 10 mm (21,52 mm)	500 mm - 6000 mm	1200 mm

Beispielrechnung

Standort: **München**

Der Balkon ist in **Richtung Süden** ausgerichtet und hat **eine Länge von 8,4 m**.

example calculation

Location: **Munich**

the balcony is **south-facing** and has a **length of 8.4 m**.

Photovoltaikleistung photovoltaic output [kWp]	Netzeinspeisung grid input [kWh]	Spezifischer Jahresertrag specific annual yield [kWh/kWp/a]	Eingesparte Stromkosten pro Jahr saved electricity costs per year (40 ct pro per kWh)	Eingesparte Stromkosten 20 Jahre* saved electricity costs 20 year* (40 ct pro per kWh)
1,32 kWp	1022 kWh	771,25	408,80 €	8176 €

Befestigungssystem cp-mini

support system cp-mini

Das PV-System beinhaltet die **cp-mini Systemhalter für PV-Module, die Pfosten und alle erforderlichen Verbindungselemente**. Besonders ästhetisch ist die verdeckte Verkabelung gelungen. Die Sicherheit der Konstruktion und die Eignung als Brüstungselement wurden natürlich nachgewiesen. Das System lässt sich **besonders einfach montieren** und vom Elektriker oder Photovoltaik-Installateur mühelos anschließen.

The PV-System includes the **cp-mini system supports for PV-modules, the posts and all necessary connecting elements**. Particularly aesthetically is the concealed cabling. The safety of the construction and suitability as a balustrade element has of course been proven. The system is particularly **easy to install** and can be effortlessly connected by an electrician or solar installer.

Photovoltaikleistung [kWp] pro m = 0,13 kWp

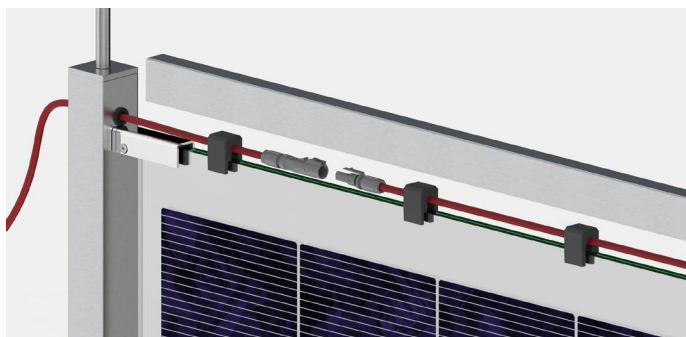
photovoltaic output [kWp] per m = 0,13 kWp

- **Nachweis der Tragfähigkeit**, unter stoßartigen Einwirkungen der Verglasung und ihrer unmittelbaren Befestigung (Halterung, Verschraubung) in Verbindung mit den PV-Modulen, erbracht
- **Statische Berechnungen** vorhanden
- verdeckte Verkabelung des Moduls oberhalb der Glaskante

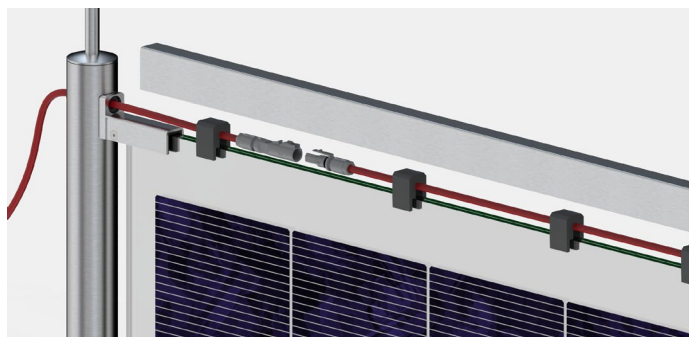
- **verification of the load-bearing capacity**, under impact loads of the glazing and its direct attachment (bracket, fasteners) in connection with the PV-panels is provided
- **static calculations** are available
- concealed wiring of the module above the edge of the glass



Anschluss Vierkantrrohr
connection squared tube

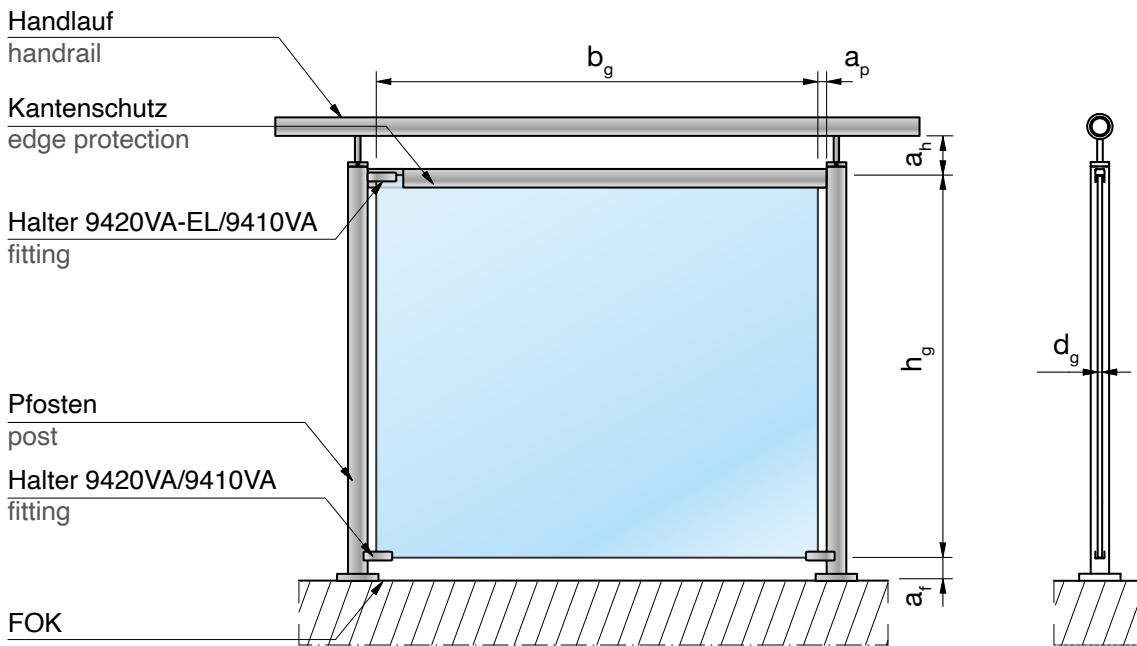


Anschluss Rundrohr
connection rounded tube



Befestigungssystem cp-mini

support system cp-mini



	min.	max.
Breite der Verglasung width of glazing	b_g 500	1400
Höhe der Verglasung height of glazing	h_g 800	1000
Dicke der Verglasung thickness of glazing	d_g 13,52	13,52
Abstand Pfosten zur Verglasung clearance post to glazing	a_p 24	24
Lichter Abstand Handlauf zur oberen Glaskante clearance between handrail to upper edge of glass	a_h 10	30*
Lichter Abstand Fußbodenkante (FOK) zur unteren Glaskante clearance between handrail and upper glass edge	a_t 10	30*

* Ohne Kantenschutz | *without edge protection

Anfrageblatt für PV-Glas enquiry sheet for PV glass



Wir unterstützen Sie!

Füllen Sie einfach unser Anfrageblatt aus und wir unterstützen Sie!

We can assist you!

Simply completely fill out our inquiry sheet and we support you.

Befestigungssystem cp-mini, eckige Pfosten

support system cp-mini, square posts

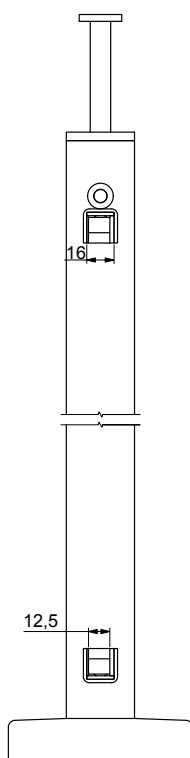
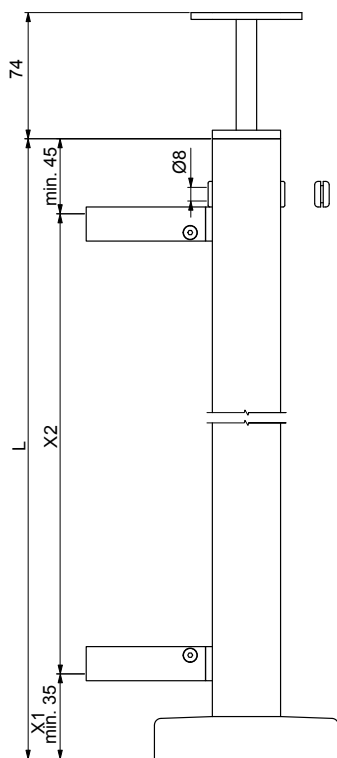
Aufsatzmontage | top mount



cp-mini PV Set mit End-Pfosten cp-mini PV set with end post		
Art.-Nr. art.-no.	Material material	Maße measurement
102290PSA2-S	A2 304	40 x 40 x 2 mm

cp-mini PV Set mit Mittel-Pfosten cp-mini PV set with middle post		
Art.-Nr. art.-no.	Material material	Maße measurement
102291PSA2-S	A2 304	40 x 40 x 2 mm

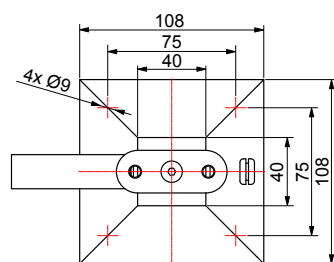
cp-mini PV Set mit Eck-Pfosten cp-mini pv set with corner post		
Art.-Nr. art.-no.	Material material	Maße measurement
102292PSA2-S	A2 304	40 x 40 x 2 mm



Les poteaux sont fabriqués sur commande
The posts are manufactured to order

A préciser lors de la commande :
X1 = sol fini jusqu'au bord inférieur du verre
X2 = Hauteur du verre
L = Longueur totale

Please specify when ordering:
X1 = Top edge of base to bottom edge of glass
X2 = Glass height
L = Total length





Befestigungssystem cp-mini, runde Pfosten

support system cp-mini, round posts

Aufsatzmontage | top mount

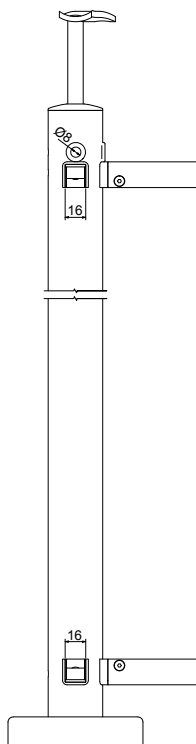
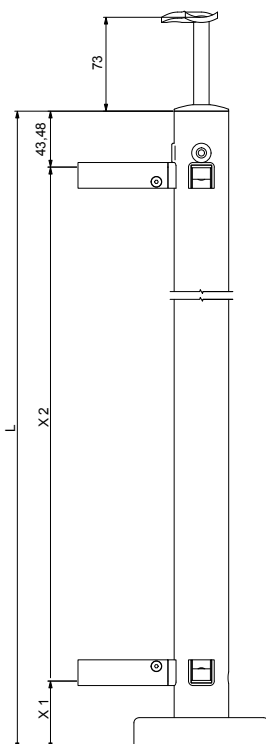


cp-mini PV Set mit End-Pfosten
cp-mini PV set with end post post

cp-mini PV Set mit Mittel-Pfosten
cp-mini PV set with middle post

cp-mini PV Set mit Eck-Pfosten
cp-mini PV set with corner post

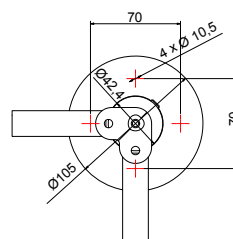
Art.-Nr. art.-no.	Material material	Maße measurement	Art.-Nr. art.-no.	Material material	Maße measurement	Art.-Nr. art.-no.	Material material	Maße measurement
102481PSA2-S	A2 304	Ø42, 4 x 2 mm	102480PSA2-S	A2 304	Ø42, 4 x 2 mm	102482PSA2-S	A2 304	Ø42, 4 x 2 mm



Les poteaux sont fabriqués sur commande
The posts are manufactured to order

A préciser lors de la commande :
X1 = sol fini jusqu'au bord inférieur du verre
X2 = Hauteur du verre
L = Longueur totale

Please specify when ordering:
X1 = Top edge of base to bottom edge of glass
X2 = Glass height
L = Total length



Frontmontage | front mount



cp-mini PV Set mit End-Pfosten, links*
cp-mini PV set with end post, left

Art.-Nr.	Material	Maße
art.-no.	material	measurement
102489PSA2-S	A2 304	Ø42, 4 x 2 mm



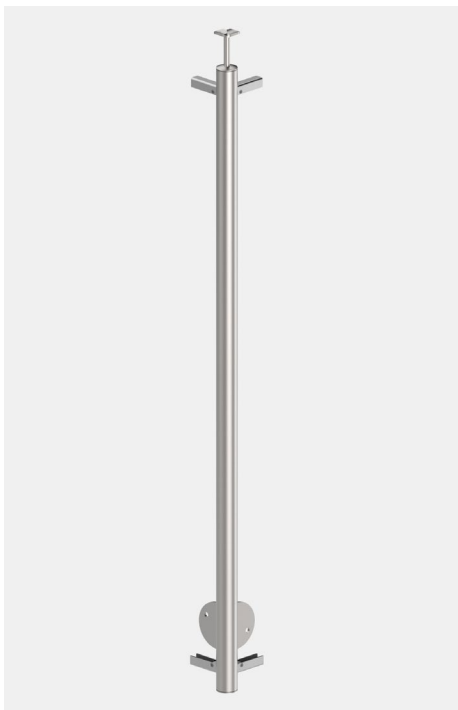
cp-mini PV Set mit Mittel-Pfosten
cp-mini PV set with middle post

Art.-Nr.	Material	Maße
art.-no.	material	measurement
102483PSA2-S	A2 304	Ø42, 4 x 2 mm



cp-mini PV Set mit End-Pfosten, rechts*
cp-mini PV set with end post, right

Art.-Nr.	Material	Maße
art.-no.	material	measurement
102484PSA2-S	A2 304	Ø42, 4 x 2 mm



cp-mini PV Set mit Mittel-Eck-Pfosten
cp-mini PV set with middle corner post

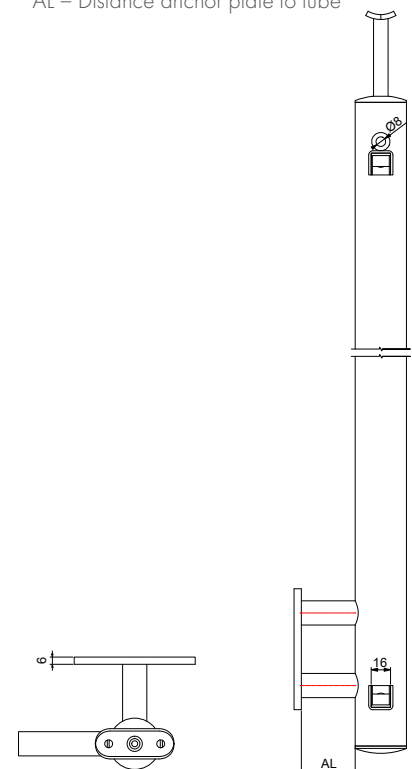
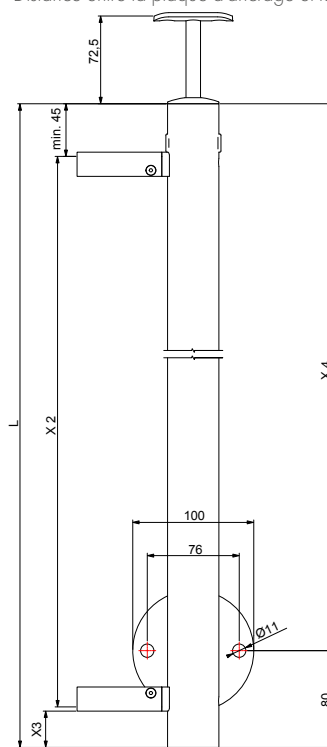
Art.-Nr.	Material	Maße
art.-no.	material	measurement
102486PSA2-S	A2 304	Ø42, 4 x 2 mm

Les poteaux sont fabriqués sur commande

Veuillez l'indiquer lors de la commande :
 X1 = sol fini jusqu'au bord inférieur du verre
 X2 = Hauteur du verre
 X3 = Extrémité du poteau bord inférieur CP Mini
 X4 = Bord supérieur du poteau au centre de la plaque d'ancrage
 L = longueur totale
 AL = Distance entre la plaque d'ancrage et le tube

The posts are manufactured to order

Please specify when ordering:
 X1 = Top edge of base to bottom edge of glass
 X2 = Glass height
 X3 = Post end bottom edge CP Mini
 X4 = Post top edge to center of anchor plate
 L = Total length
 AL = Distance anchor plate to tube



* vu de l'extérieur
* seen from outside

Vordach VD1511

canopy VD1511



Unser neues Vordachsystem erfüllt höchste Ansprüche an Qualität und Sicherheit und verfügt über eine allgemeine Bauartgenehmigung.

Das **PV-Modul wird auf das üblicherweise verwendete Glas auflaminiert** und sorgt mit seiner Konstruktion für **höchstmögliche Stabilität und eine effiziente Energiegewinnung**. Die elegante, unsichtbare Verkabelung wurde eigens für diesen Anwendungsfall entwickelt und wird durch eine formschöne Verblendung gewährleistet.

Abmessungen: 1200 x 1998 mm

Our new canopy system meets the highest standards of quality and safety and has a general construction technique permit.

The **PV-module is commonly laminated onto the glass** and its design ensures the **highest possible stability and efficient energy generation**. The elegant, invisible cabling was specially developed for this application and is ensured by an elegant veneer.

dimensions: 1200 x 1998 mm

Photovoltaikleistung [kWp] pro m = 0,18 kWp

photovoltaic output [kWp] per m = 0,18 kWp



Komprimierte Fakten aus der aBG:

- 17,52 mm oder 21,52 mm VSG aus TVG mit einer Zwischenschicht aus PVB oder SentryGlas® SG 5000 nach aBG 70.3-253
- vielfältige Modellscheiben sowie Glasausschnitte sind möglich
- Dachneigung 10° (darüber hinaus ist es möglich, das Wandprofil um bis zu 9° nach oben geneigt einzubauen)
- maximale Ausladung bei VSG 17,52 mm mit SentryGlas®: 1100mm mit PVB: 1000mm
- maximale Ausladung bei VSG 21,52 mm mit PVB und SentryGlas®: 1200 mm

Es dürfen mehrere Profile für Vordächer aneinandergereiht werden, die z.B. über die ganze Fassadenfront reichen. Hierbei ist darauf zu achten, dass die maximale Scheibenbreite von 3000 mm nicht überschritten wird. Es müssen alle Druckstempel und die beiden äußeren Fixierelemente zum Einsatz kommen.

compressed facts of the aBG = General construction technique permit:

- 17,52 mm LSG made of HSG with an interlayer of PVB or SentryGlas® SG 5000 according to aBG 70.3-253
- versatile panels as well as glass cutouts are possible
- roof pitch 10 ° (In addition, it is possible to adjust the wall profile to be inclined upwards by 9 °)
- maximum outspan with LSG 17,52 mm with SentryGlas®: 1100mm with PVB: 1000mm
- maximum outspan with VSG 21,52 mm with PVB and SentryGlas®: 1200 mm

Several profiles may be mounted in line to support one long panel, which (for example) extend over the entire facade front. Please make sure that the maximum width of 3000 mm is not exceeded and that all contact fixtures and the two outer fixing elements are used.



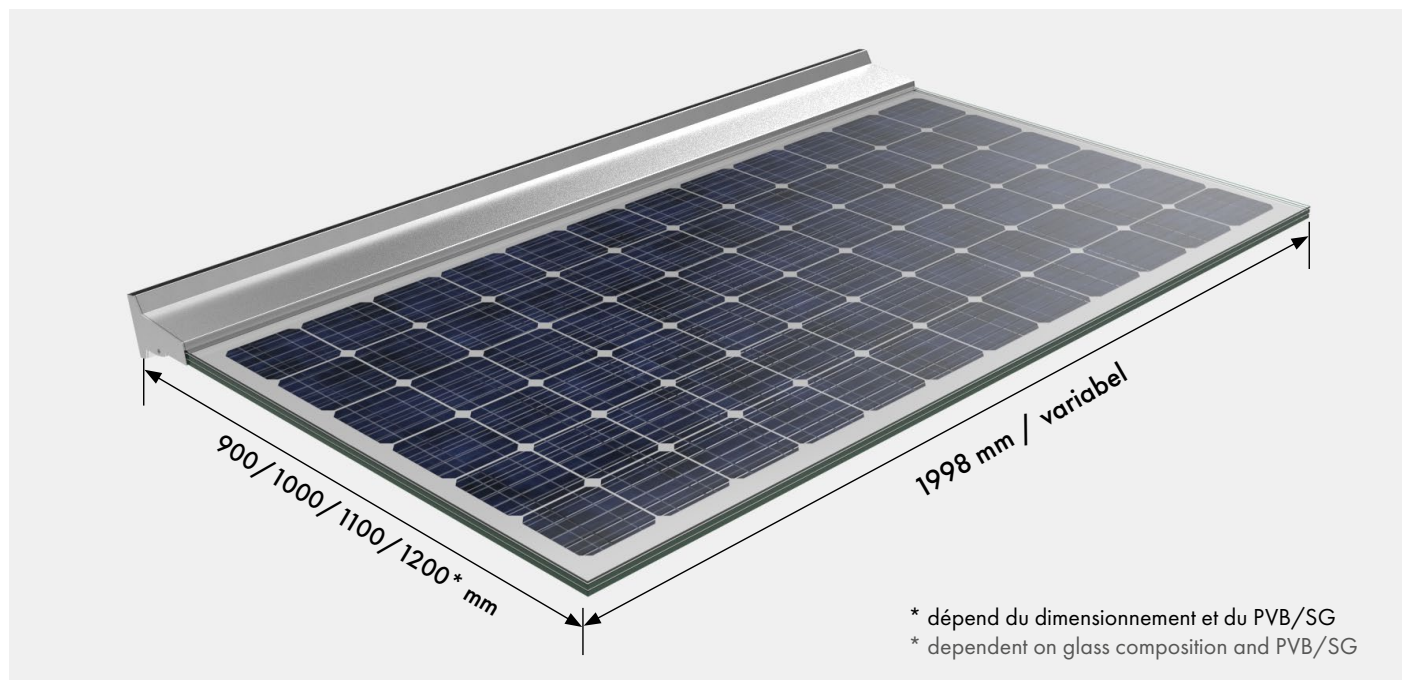
Nachweis Resttragfähigkeit für 17,52 mm und 21,52 mm Glas
verified residual load capability for 17,52 mm and 21,52 mm glass



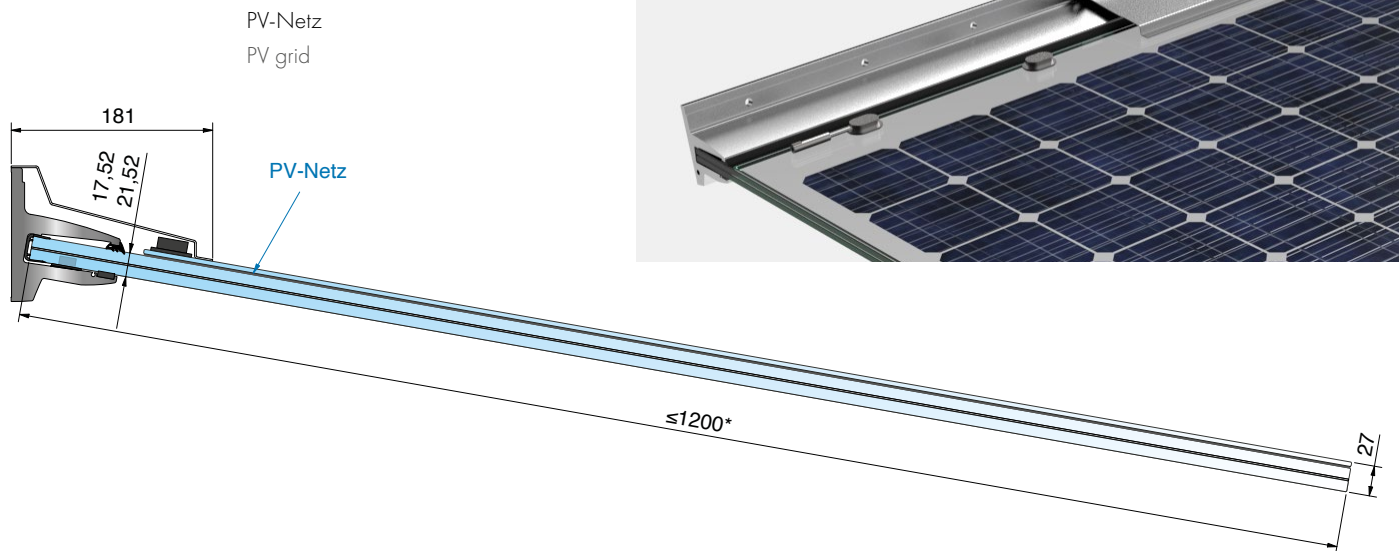
Statik nach DIN 18008 vorhanden
static calculation according to DIN 18008 available

Vordach VD1511

canopy VD1511



1511 E6EV1-21-2000P



Beispielrechnung

Standort: **München**
Das Vordach ist in **Richtung Süden** ausgerichtet und hat **ein Modul**.

Sample calculation

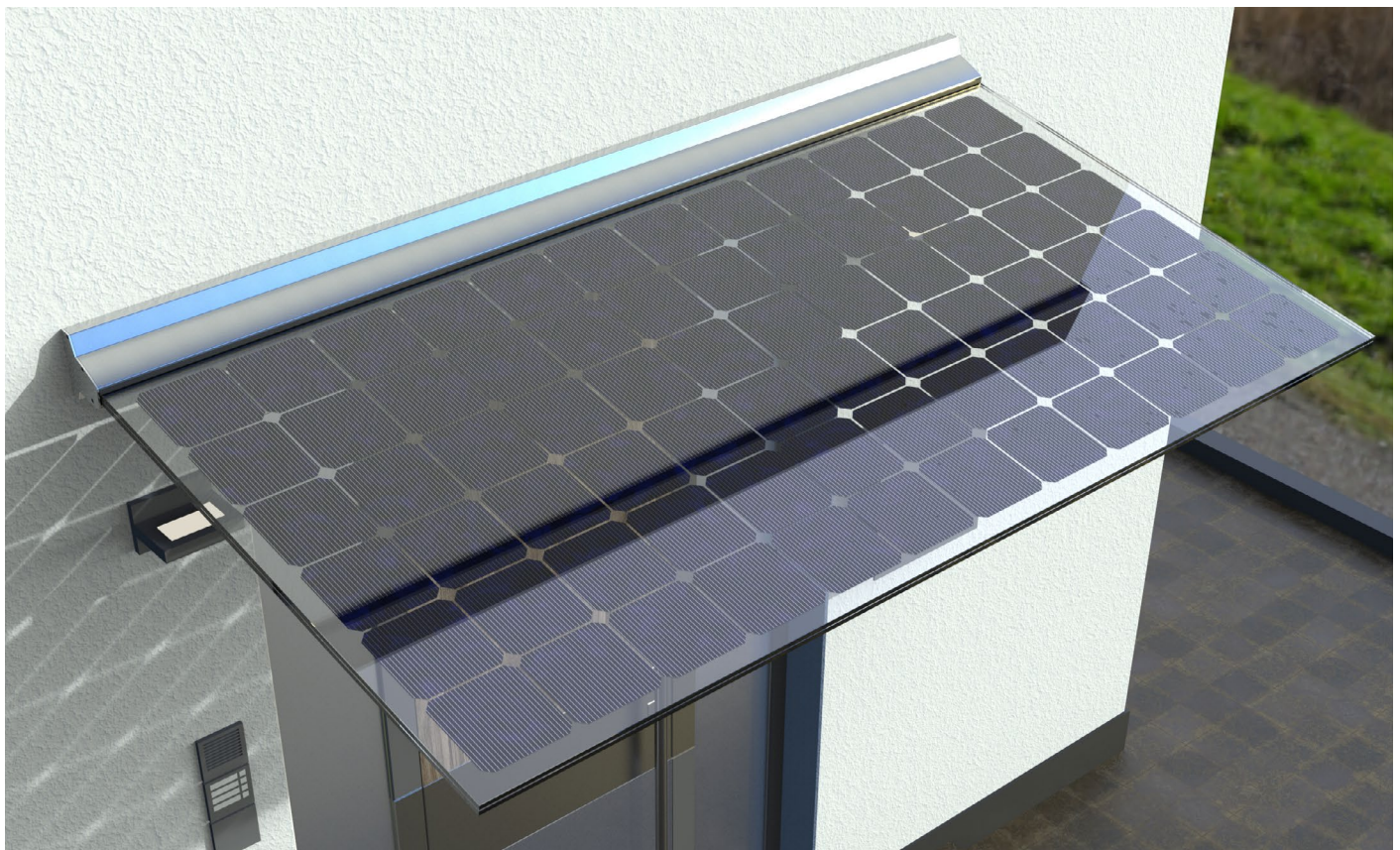
Location: **Munich**
The canopy faces **south** and has **one module**.

Photovoltaikleistung photovoltaic output [kWp]	Netzeinspeisung grid input [kWh]	Spezifischer Jahresertrag specific annual yield [kWh/kWp/a]	Eingesparte Stromkosten pro Jahr saved electricity costs per year (40 ct pro per kWh)	Eingesparte Stromkosten 20 Jahre* saved electricity costs 20 year* (40 ct pro per kWh)
0,36 kWp	355 kWh	990,71	142,00 €	2840 €

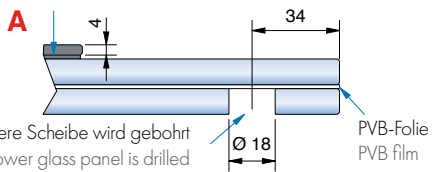
* bei Eigenverbrauch
* for self consumption

Vordach VD1511

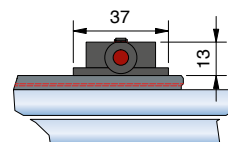
canopy VD1511



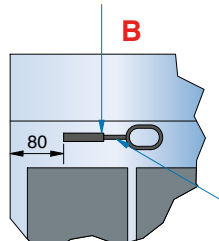
Zellnetz
cell network



Anschlussdose Detail:
junction box detail:

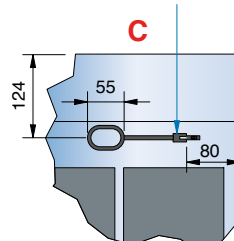


PVS-4SLIM-NEUTRAL (TE 1-1987558-3)
oder kundenspezifisch | or customized



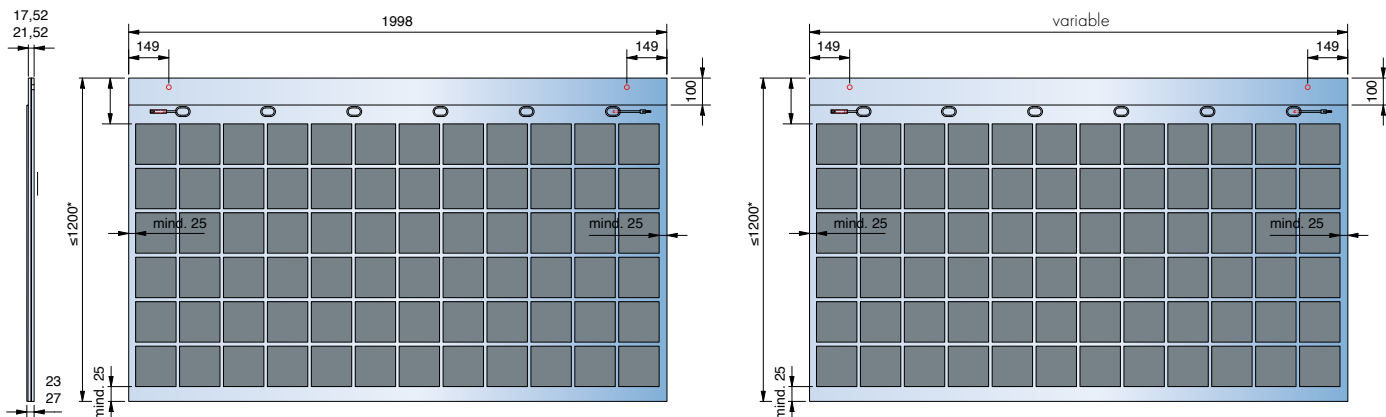
PVK-LQ4-6.3
Stäubli 62.7435-91021
FLEX-SOL-EVO-DX 4,0/12AWG

PVB-4SLIM-MINUS (TE 1-1987559-2)
oder kundenspezifisch | or customized



Vordach VD1511

canopy VD1511



Vordach-Wandprofil mit Photovoltaik | canopy-wall-profile with photo voltaic

Material: Aluminium/ Oberfläche: Alu-Optik, silberfarbig eloxiert | material: aluminium/ surface: aluminium look, anodised silver

Art.-Nr. art. no.		Befestigungsbohrung fixation holes	Ausladung PVB-Folie outspan PVB film	Ausladung SentryGlas® outspan SentryGlas®	Glasbreite glass width	Gesamtbreite total width
1511E6EV1-17-2000P	17,52 mm	10x	≤ 900/1000 mm*	≤ 900/1100 mm*	1998 mm	2007 mm
1511E6EV1-17-P-V	17,52 mm	individuell custom	≤ 900/1000 mm*	≤ 900/1100 mm*	individuell custom	individuell custom
1511E6EV1-21-2000P	21,52 mm	10x	≤ 900/1000 mm*	≤ 900/1100 mm*	1998 mm	2007 mm
1511E6EV1-21-P-V	21,52 mm	individuell custom	≤ 900/1000 mm*	≤ 900/1100 mm*	individuell custom	individuell custom

* abhängig von qd-Wert
* dependent on qd-value



Nachweis Resttragfähigkeit für 17,52 mm und 21,52 mm Glas
verified residual load capability for 17,52 mm and 21,52 mm glass



Statik nach DIN 18008 vorhanden
static calculation according to DIN 18008 available

Montageanleitung Assembly instructions



Anfrageblatt für PV-Glas enquiry sheet for PV glass



Wir unterstützen Sie!
Füllen Sie einfach unser Anfrageblatt aus und wir unterstützen Sie!
We can assist you!
Simply completely fill out our inquiry sheet and we support you.

Video-Projekt Beispiel video projekt example



Glas Wustrow
Hannover

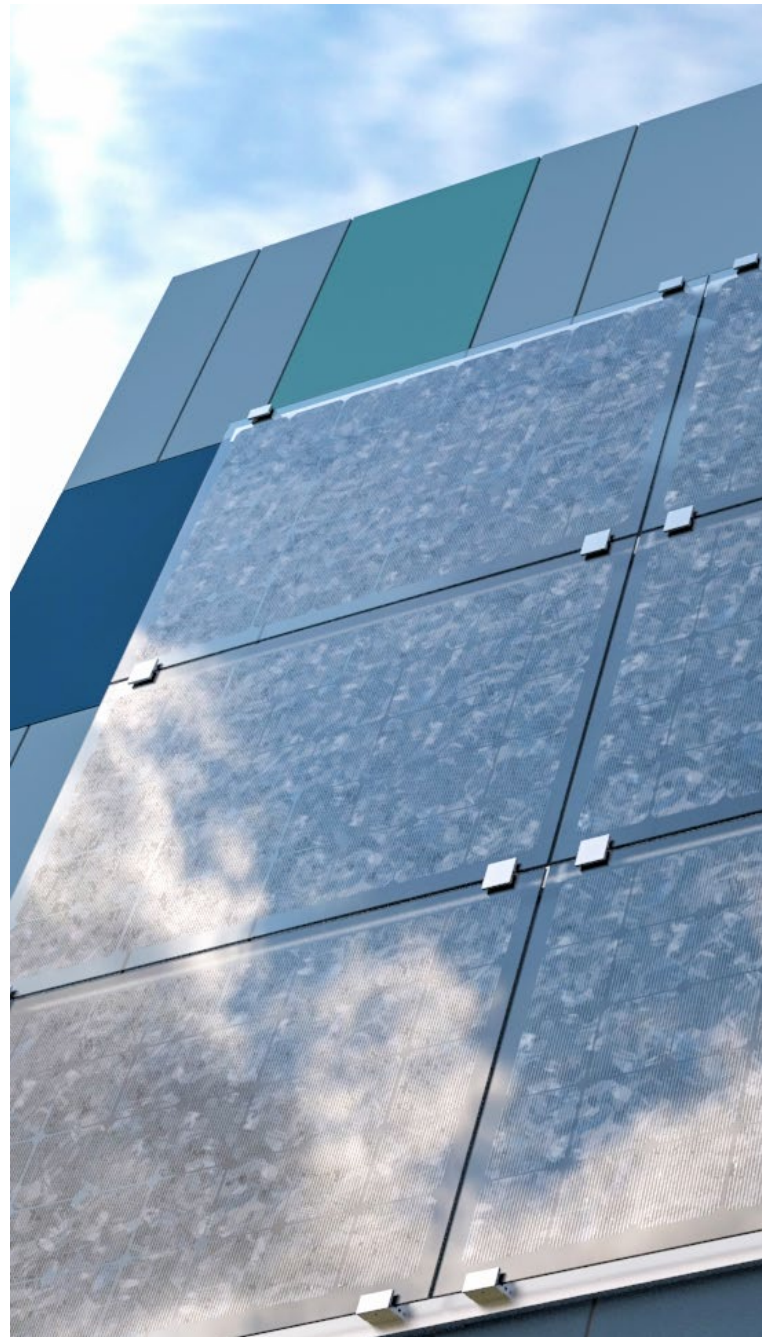
Designstudie Fassadenklemme

Für vorgehängte, hinterlüftete Fassaden:

- Montage auf Flachstahlunterkonstruktion bis max. 15 mm möglich
- Klemmung bzw. Glasfixierung über Gummiprofil
- verwendbar mit allen möglichen Plattenarten
- einzelne Module/Platten einfach austauschbar
- Plattendicke: 7 - 12,76 mm
- Oberflächen:
E6EV1 – silberfarbig eloxiert/ E6C35 – schwarz matt eloxiert

For curtain-type, rear-ventilated facades:

- mounting on flat-steel substructure up to max. 15 mm possible
- clamping i.e. glass fixation via rubber profile
- usable with all panel types
- single modules/panels exchangeable
- panel-thickness: 7 - 12.76 mm
- surfaces:
E6EV1 - silver-colored anodized/ E6C35 - black matt anodized







Druckprodukt mit finanziellem
Klimabeitrag

ClimatePartner.com/11798-2409-1003

Art.-Nr.: P-00-24-25

Alle Bilder, technische Zeichnungen und deren Beschreibungen sind urheberrechtlich geschütztes Eigentum der Pauli + Sohn GmbH. Technische Maßangaben innerhalb des Kataloges sind unverbindlich. Konstruktionsänderungen sind vorbehalten. Bitte beachten Sie unsere Schutzrechte. Für Druckfehler und Irrtümer, die bei der Herstellung unterlaufen sind, ist jede Haftung ausgeschlossen.

www.pauli.de

Technischer Stand: Oktober 2024

Art.-no.: P-00-24-25

All images, technical drawings and descriptions are copyrighted property of the Pauli + Sohn GmbH. Technical measurements within the catalog are not binding and are subject to change. Any liability for printing errors which have occurred during the preparing of this brochure is excluded.

www.pauli.de

technical status: October 2024



Pauli + Sohn GmbH

Werk I:

Eisenstraße 2

51545 Waldbröl

Telefon: +49 2291 9206-0

Werk II:

Industriestraße 20

51597 Morsbach

Telefon: +49 2294 9803-0

www.pauli.de

info@pauli.de

Download
Katalog | catalog
Neuheiten 2024/25



Stand: 10/2024 Art.-Nr.: P-00-24-25