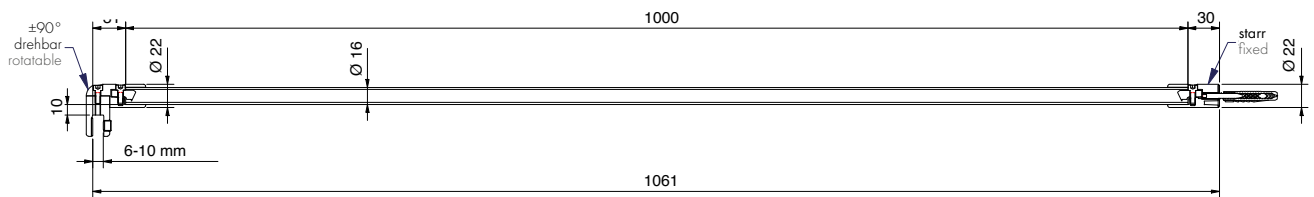
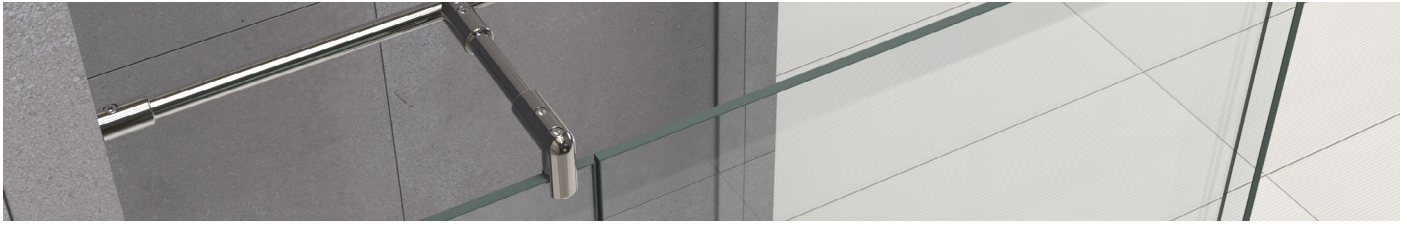


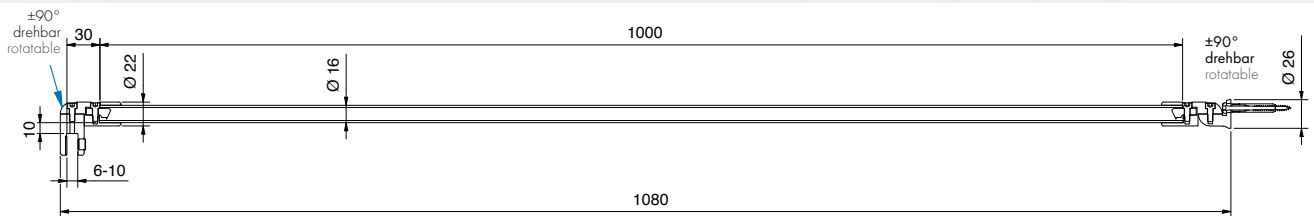
Neue Stabilisationsstange rund

new stabilizer bar rounded

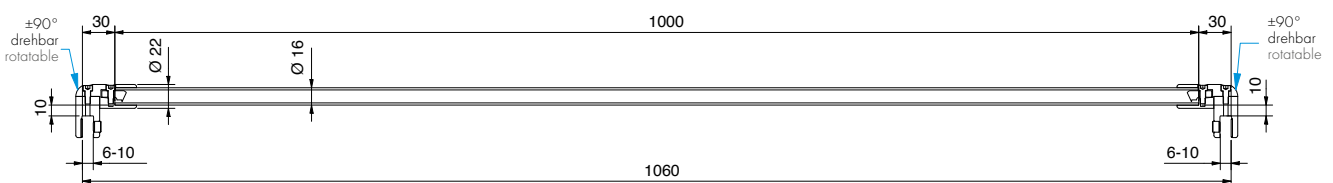
MADE
IN
GERMANY



Art.-Nr. article no	Oberfläche finish	Beschreibung description	Glasstärke glass thickness	Länge length
8743ZN5-1000	glanzverchromt gloss chrome	Stabilisationsstangen-Set Glas-Wand stabilizer bar set glass-wall	6-10 mm	1000 mm



Art.-Nr. article no	Oberfläche finish	Beschreibung description	Glasstärke glass thickn.	Länge length
8744ZN5-1000	glanzverchromt gloss chrome	Stabilisationsstangen-Set Glas-Wand stabilizer bar set glass-wall	6-10 mm	1000 mm
8744ZNPVD35-1000	schwarz matt black matt	Stabilisationsstangen-Set Glas-Wand stabilizer bar set glass-wall	6-10 mm	1000 mm



Art.-Nr. article no	Oberfläche finish	Beschreibung description	Glasstärke glass thickness	Länge length
8745ZN5-1000	glanzverchromt gloss chrome	Stabilisationsstangen-Set Glas-Glas stabilizer bar set glass-glass	6-10 mm	1000 mm



Pauli + Sohn GmbH

Eisenstraße 2
D-51545 Waldbröl

1

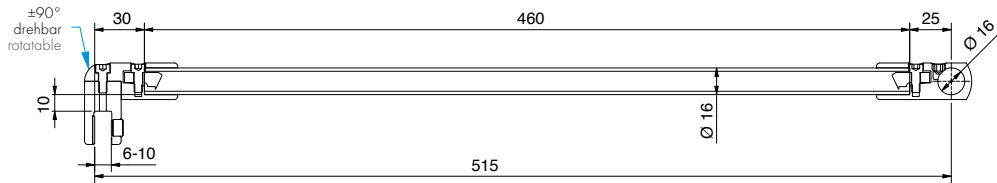
Telefon: +49 (0) 22 91-92 06-0
Fax: +49 (0) 22 91-92 06-681



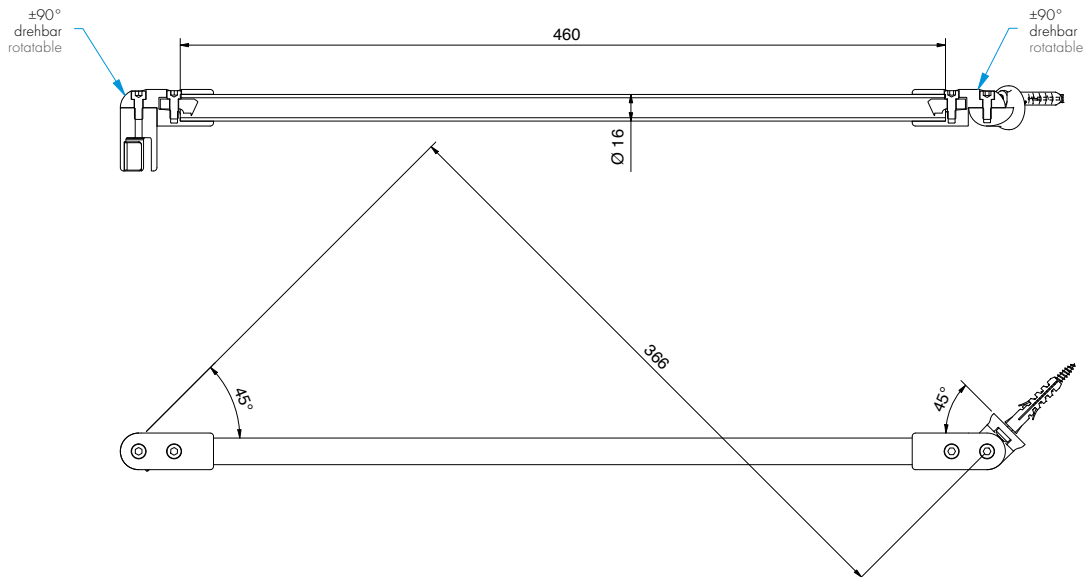
Neue Stabilisationsstange rund

new stabilizer bar rounded

MADE
IN
GERMANY



Art.-Nr. article no	Oberfläche finish	Beschreibung description	Glasstärke glass thickness	Länge length
8747ZN5-460	glanzverchromt gloss chrome	Stabilisationsstangen-Set Glas-T-Stück stabilizer bar set glass-T-piece	6-10 mm	460 mm

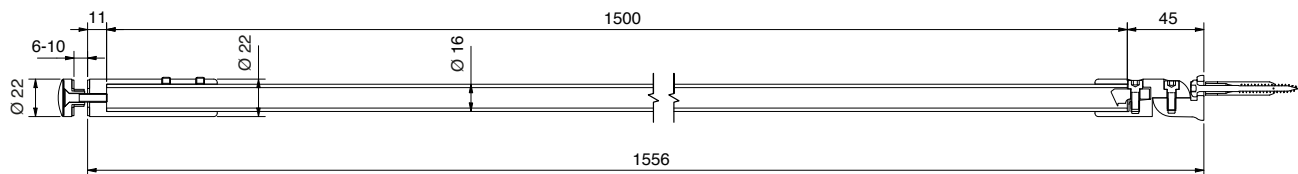


Art.-Nr. article no	Oberfläche finish	Beschreibung description	Glasstärke glass thickness	Länge length
8746ZN5-460	glanzverchromt gloss chrome	Stabilisationsstangen-Set Glas-Wand 45° stabilizer bar set glass-wall 45°	6-10 mm	460 mm

Neue Stabilisationsstange rund

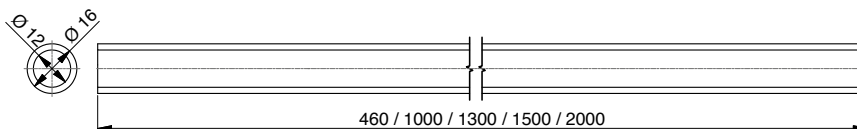
new stabilizer bar rounded

MADE
IN
GERMANY



Art.-Nr. article no	Oberfläche finish	Beschreibung description	Glasstärke glass thickness	Länge length
8748ZN5-1500	glanzverchromt gloss chrome	Stabilisationsstangen-Set Glas-Wand stabilizer bar set glass-wall	6-10 mm	1500 mm

Rohr | tube



8444-1_ Rohr für Stabilisationsstange | tube for stabilizer bar

Oberflächen | finish

Art.-Nr. article no	Oberfläche	finish	Länge length
8444-1E123-460	Edelstahloptik	stainless steel optic	460 mm
8444-1E123-1000	Edelstahloptik	stainless steel optic	1000 mm
8444-1E123-1500	Edelstahloptik	stainless steel optic	1500 mm
8444-1E123-2000	Edelstahloptik	stainless steel optic	2000 mm
8444-1E6EV5-460	Aluminium-spezialgebeizt-glanzeloxiert	pickled aluminum polished and anodized	460 mm
8444-1E6EV5-1000	Aluminium-spezialgebeizt-glanzeloxiert	pickled aluminum polished and anodized	1000 mm
8444-1E6EV5-1500	Aluminium-spezialgebeizt-glanzeloxiert	pickled aluminum polished and anodized	1500 mm
8444-1E6EV5-2000	Aluminium-spezialgebeizt-glanzeloxiert	pickled aluminum polished and anodized	2000 mm
8444-1E6EV1-1000	Alu-Optik (silberfarbig eloxiert)	Aluminum optic (anodised silver)	1000 mm
8444-1E6EV1-1500	Alu-Optik (silberfarbig eloxiert)	Aluminum optic (anodised silver)	1500 mm
8444-1E6EV1-2000	Alu-Optik (silberfarbig eloxiert)	Aluminum optic (anodised silver)	2000 mm
8444-1MS7-1300	glanzverchromt	gloss chrome	1300 mm
8444-1E6C35-1000	tiefschwarz matt	deep black matt	1000 mm
8444-1E6C35-1500	tiefschwarz matt	deep black matt	1500 mm
8444-1E6C35-2000	tiefschwarz matt	deep black matt	2000 mm

Neue Stabilisierungsstange rund

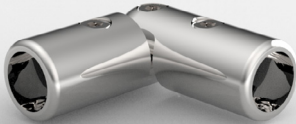
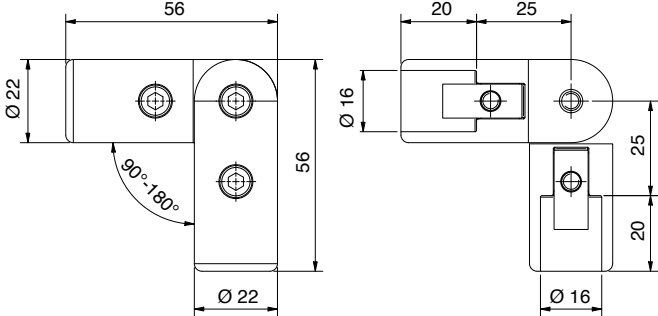

new stabilizer bar rounded

MADE
IN
GERMANY


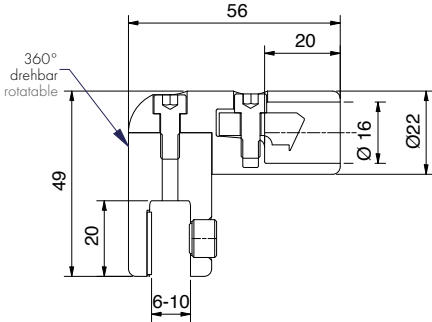

Einzelteile | single components

Durch eine Vielzahl an Einzelteilen lassen sich verschiedene Einbausituationen realisieren.


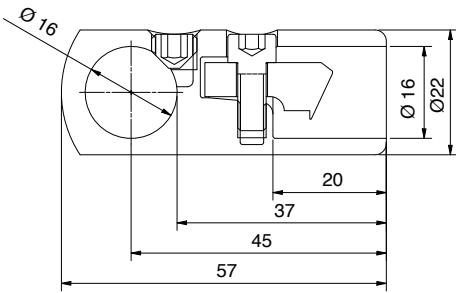

Different installation situations can be realized by means of a variety of individual parts.

8744ZN5-EV Eckverbinder 90° drehbar
8744ZN1-EV angle adapter 90° adjustable
8744ZNPVD22-EV
8744ZN135-EV

8744ZN5-GL Glasanschluss 90° drehbar
8744ZN1-GL glass adapter 90° adjustable
8744ZNPVD22-GL
8744ZN135-GL

8747ZN5-T T-Stück
8747ZN1-T T-adapter
8747ZNPVD22-T
8747ZN135-T

Oberflächen | finish

Art-Nr. article no	Oberfläche	finish
ZN5	glanzverchromt	gloss chrome
ZN1	mattverchromt	matt chrome
ZNPVD22	Edelstahloptik	stainless steel optic
ZN135	tiefschwarz matt	deep black matt



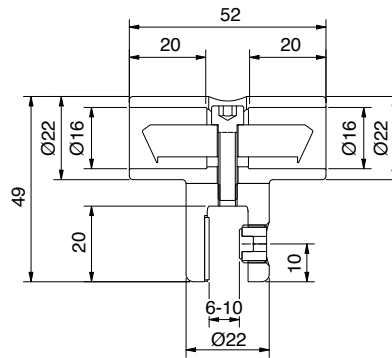
Neue Stabilisationsstange rund

new stabilizer bar rounded

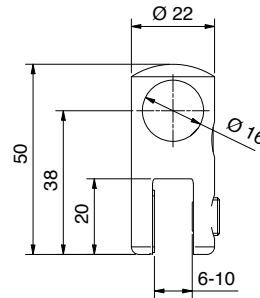
MADE
IN
GERMANY



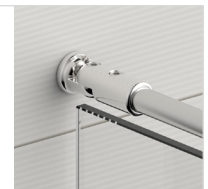
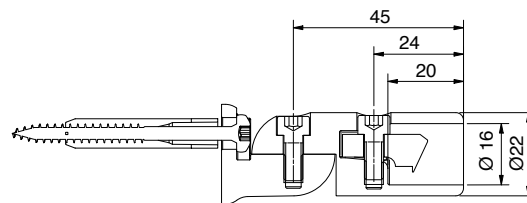
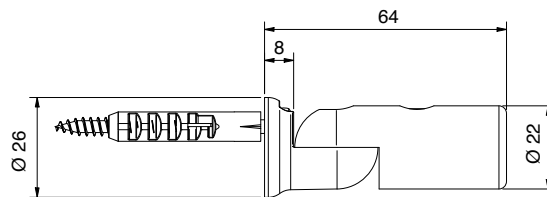
8744ZN5-TS
8744ZN1-TS
8744ZNPVD22-TS
8744ZN135-TS
Glasanschluss-T-Stück
Seitenteil, beidseitig
glass-, T-adapter
side panel, double sided



8744ZN5-GTL
8744ZN1-GTL
8744ZNPVD22-GTL
8744ZN135-GTL
Glasanschluss-T-Stück
glass-, T-adapter



8744ZN5-WV
8744ZN1-WV
8744ZNPVD22-WV
8744ZN135-WV
Wandanschluss,
90° drehbar
wall adapter, 90° adjustable



Oberflächen | finish

Art-Nr. article no	Oberfläche	finish
ZN5	glanzverchromt	gloss chrome
ZN1	mattverchromt	matt chrome
ZNPVD22	Edelstahloptik	stainless steel optic
ZN135	tiefschwarz matt	deep black matt



Pauli + Sohn GmbH

Eisenstraße 2
D-51545 Waldbröl

5


Telefon: +49 (0) 22 91-92 06-0
Fax: +49 (0) 22 91-92 06-681



Neue Stabilisationsstange rund

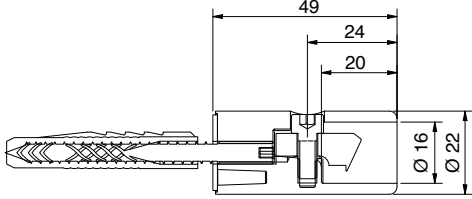
new stabilizer bar rounded

MADE
IN
GERMANY




NEW

ab Sommer lieferbar
available from summer




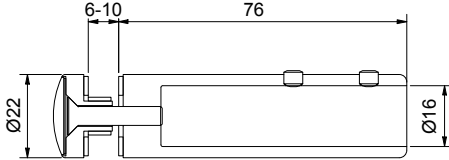
8744ZN5-W Wandanschluss, 90° starr
8744ZN135-W wall adapter, 90° fixed




Oberflächen | finish


Art-Nr. article no	Oberfläche	finish
ZN5	glanzverchromt	gloss chrome
ZN135	tiefschwarz matt	deep black matt

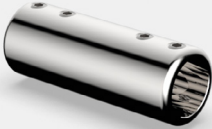


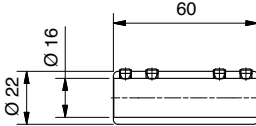





8448MS7-G Glasanschluß
glass adapter










8444MS7-V180 Rohrverbinder 180°
tube connector 180°



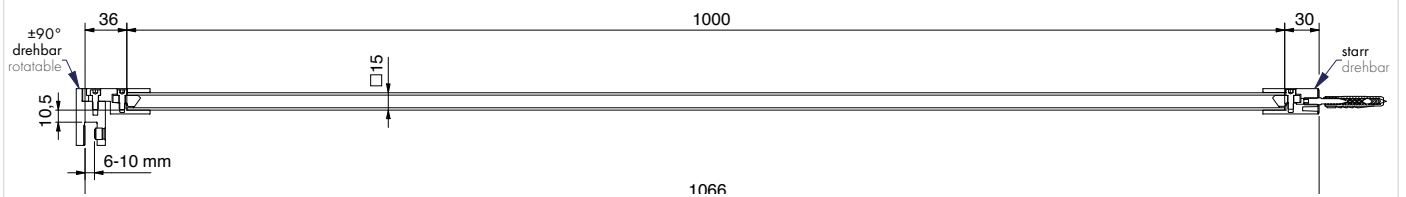
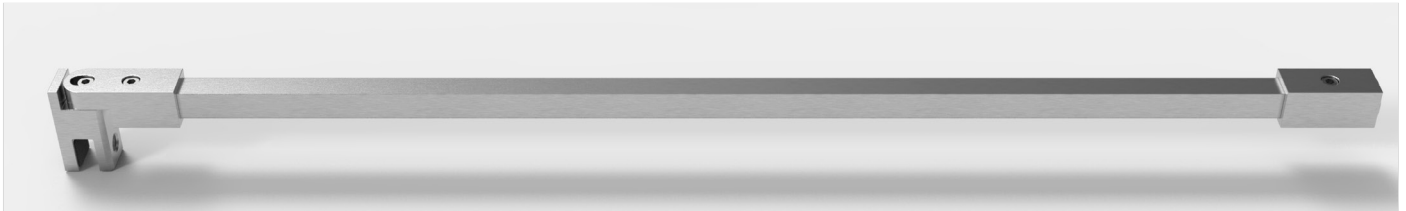
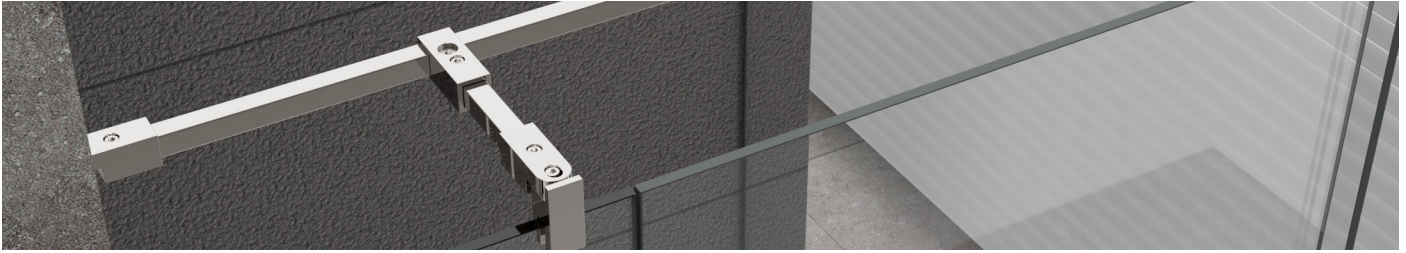
Oberflächen | finish

Art-Nr. article no	Oberfläche	finish
MS7	glanzverchromt	gloss chrome

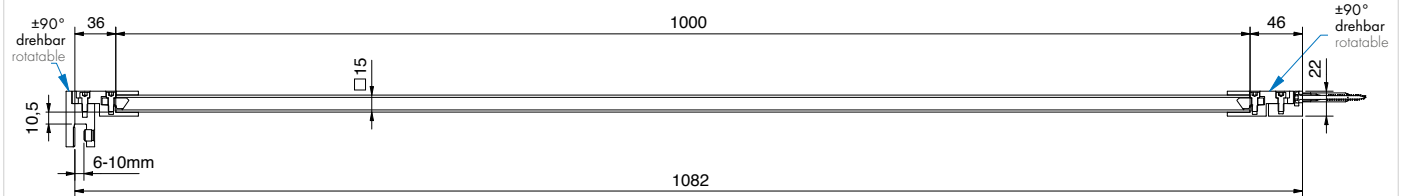
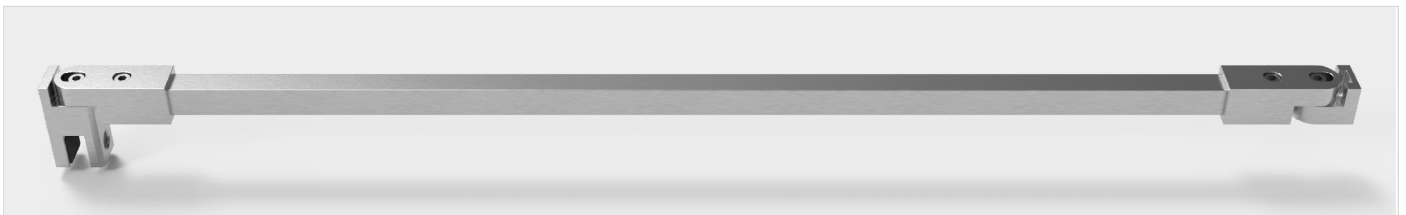
Neue Stabilisationsstange eckig

new stabilizer bar squared

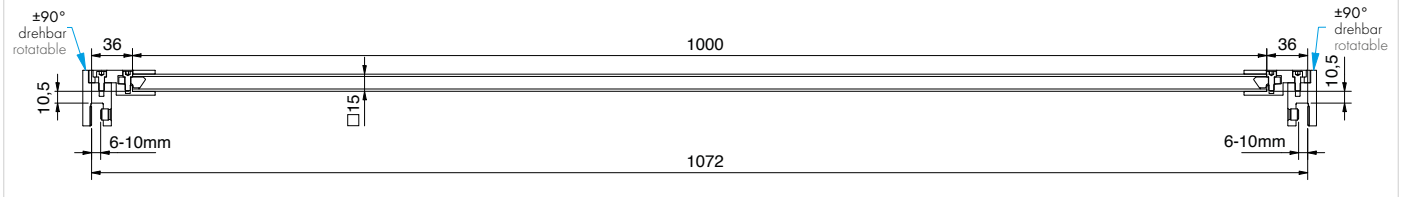
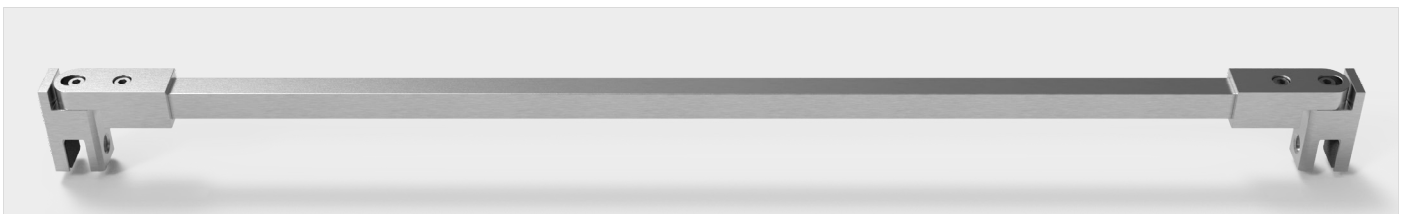
MADE
IN
GERMANY



Art.-Nr. article no	Oberfläche finish	Beschreibung description	Glasstärke glass thickness	Länge length
8793ZN5-1000	glanzverchromt gloss chrome	Stabilisationsstangen-Set Glas-Wand stabilizer bar set glass-wall	6-10 mm	1000 mm



Art.-Nr. article no	Oberfläche finish	Beschreibung description	Glasstärke glass thickness	Länge length
8794ZN5-1000	glanzverchromt gloss chrome	Stabilisationsstangen-Set Glas-Wand stabilizer bar set glass-wall	6-10 mm	1000 mm



Art.-Nr. article no	Oberfläche finish	Beschreibung description	Glasstärke glass thickness	Länge length
8795ZN5-1000	glanzverchromt gloss chrome	Stabilisationsstangen-Set Glas-Glas stabilizer bar set glass-glass	6-10 mm	1000 mm



Pauli + Sohn GmbH

Eisenstraße 2
D-51545 Waldbröl

7

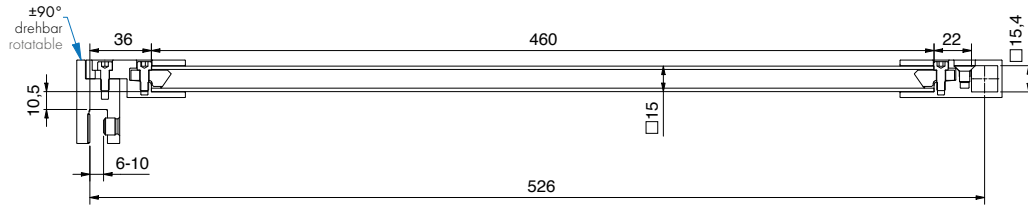
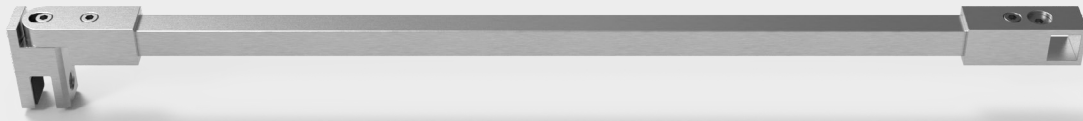
Telefon: +49 (0) 22 91-92 06-0
Fax: +49 (0) 22 91-92 06-681



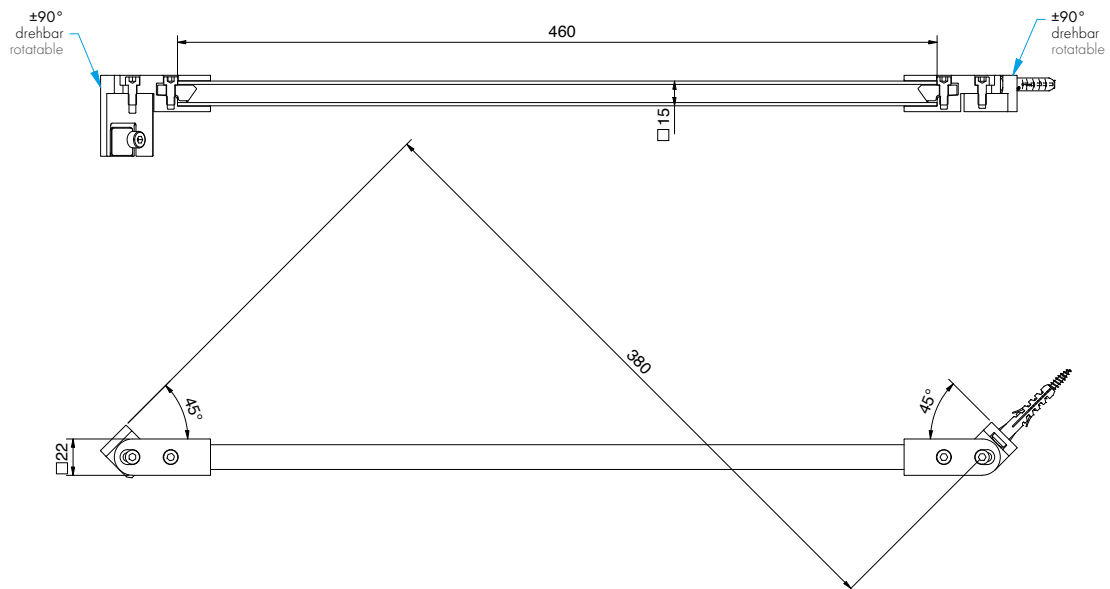
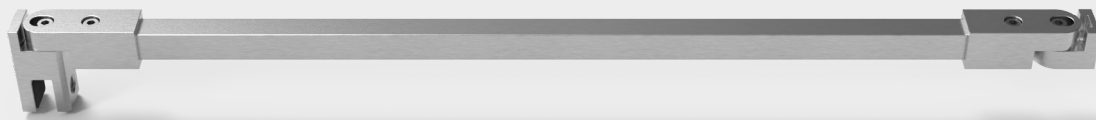
Neue Stabilisationsstange eckig

new stabilizer bar squared

MADE
IN
GERMANY



Art.-Nr. article no	Oberfläche finish	Beschreibung description	Glasstärke glass thickn.	Länge length
8797ZN5-460	glanzverchromt gloss chrome	Stabilisationsstangen-Set Glas-T-Stück stabilizer bar set glass-T-piece	6-10 mm	460 mm

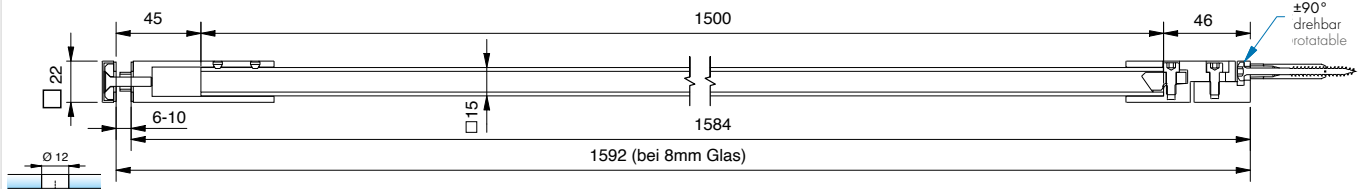


Art.-Nr. article no	Oberfläche finish	Beschreibung description	Glasstärke glass thickness	Länge length
8796ZN5-460	glanzverchromt gloss chrome	Stabilisationsstangen-Set Glas-Wand 45° stabilizer bar set glass-wall 45°	6-10 mm	460 mm

Neue Stabilisationsstange eckig

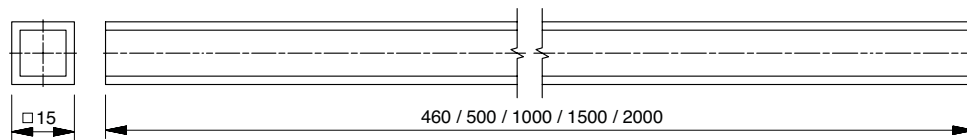
new stabilizer bar squared

MADE
IN
GERMANY



Art.-Nr. article no	Oberfläche finish	Beschreibung description	Glasstärke glass thickness	Länge length
8798ZN5-1500	glanzverchromt gloss chrome	Stabilisationsstangen-Set Glas-Wand, mit Glasanschluss stabilizer-bar set glass-wall, with glass connection	6-10 mm	1500 mm

Rohr | tube



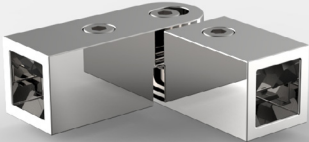
Art.-Nr. article no	Oberfläche	finish	Länge length
8688-5E6EV5-460	Aluminium-spezialgebeizt-glanzeloxiert	pickled aluminum polished and anodized	460 mm
8688-5E6EV5-1000	Aluminium-spezialgebeizt-glanzeloxiert	pickled aluminum polished and anodized	1000 mm
8688-5E6EV5-1500	Aluminium-spezialgebeizt-glanzeloxiert	pickled aluminum polished and anodized	1500 mm
8688-5E6EV5-2000	Aluminium-spezialgebeizt-glanzeloxiert	pickled aluminum polished and anodized	2000 mm
8688-5E6EV1-1000	Alu-Optik (silberfarbig eloxiert)	aluminum optic (anodised silver)	1000 mm
8688-5E6EV1-1500	Alu-Optik (silberfarbig eloxiert)	aluminum optic (anodised silver)	1500 mm
8688-5E6EV1-2000	Alu-Optik (silberfarbig eloxiert)	aluminum optic (anodised silver)	2000 mm
8688-5MS7-1300	glanzverchromt	gloss chrome	1300 mm
8688-5MSPVD20-500	Goldoptik	gold optic	500 mm
8688-5MSPVD20-1000	Goldoptik	gold optic	1000 mm
8688-5MS5-500	glanzvernickelt	gloss nickel	500 mm
8688-5MS5-1000	glanzvernickelt	gloss nickel	1000 mm
8688-5E123-460	Edelstahloptik	stainless steel optic	460 mm
8688-5E123-1000	Edelstahloptik	stainless steel optic	1000 mm
8688-5E123-1500	Edelstahloptik	stainless steel optic	1500 mm
8688-5E123-2000	Edelstahloptik	stainless steel optic	2000 mm
8688-5E6C35-1000	tiefschwarz matt	deep black matt	1000 mm
8688-5E6C35-1500	tiefschwarz matt	deep black matt	1500 mm
8688-5E6C35-2000	tiefschwarz matt	deep black matt	2000 mm
8688-5AL134-1500	weiß matt	white matt	1500 mm

Einzelteile | single components

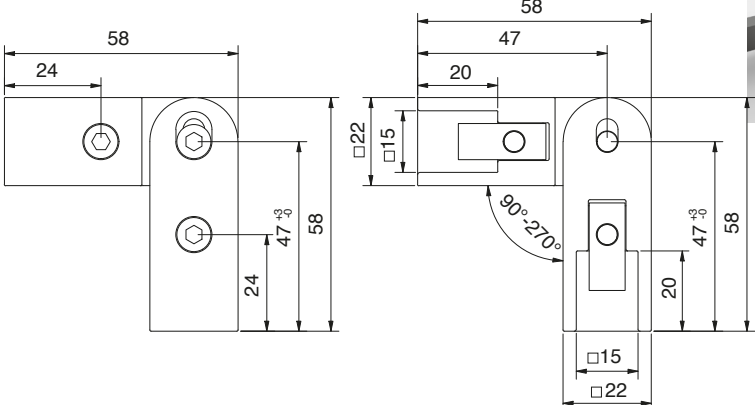
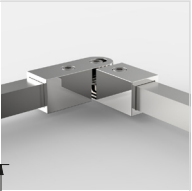
Durch eine Vielzahl an Einzelteilen lassen sich verschiedene Einbausituationen realisieren.

Different installation situations can be realized by means of a variety of individual parts.

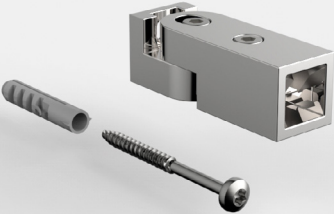
für Rohr □ 15 mm



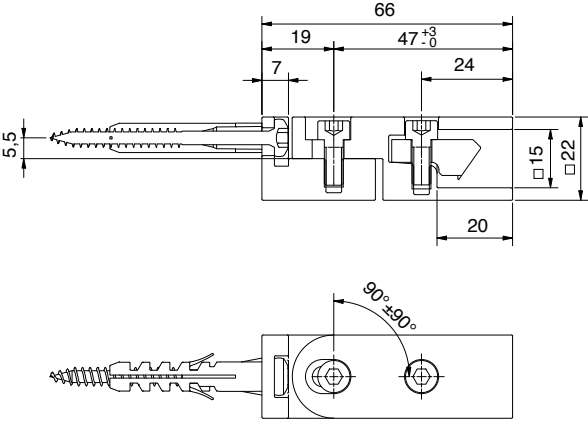

8794ZN5-EV Eckverbinder
8794ZN1-EV 90-180° drehbar
8794ZNPVD22-EV angle adapter
8794ZNPVD20-EV 90-180° adjustable
8794ZN10-EV
8794ZN135-EV


für Rohr □ 15 mm



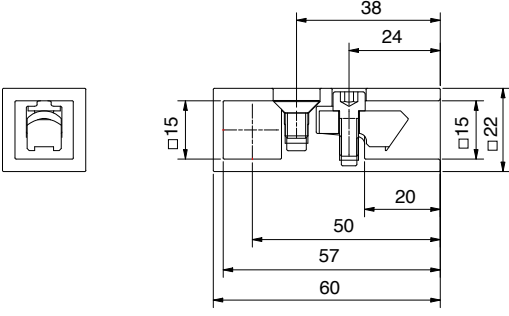
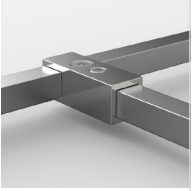
8794ZN5-WV Wandanschluss
8794ZN1-WV verstellbar ± 90°
8794ZNPVD22-WV wall adapter
8794ZNPVD20-WV adjustable ± 90°
8794ZN10-WV
8794ZN135-WV
8794ZN134-WV

für Rohr □ 15 mm



8797ZN5-T T-Stück
8797ZN1-T T-adapter
8797ZNPVD22-T
8797ZNPVD20-T
8797ZN10-T
8797ZN135-T
8797ZN134-T

Oberflächen | finish

Art-Nr. article no	Oberfläche	finish
ZN5	glanzverchromt	gloss chrome
ZN1	mattverchromt	matt chrome
ZNPVD22	Edelstahloptik	stainless steel optic
ZNPVD20	Goldoptik	gold optic


Art-Nr. article no	Oberfläche	finish
ZNPVD35	schwarz matt	black matt
ZN10	glanzvernickelt	gloss nickel
ZN135	tiefschwarz matt	deep black matt
ZN134	weiß matt	white matt

Neue Stabilisationsstange eckig

new stabilizer bar squared

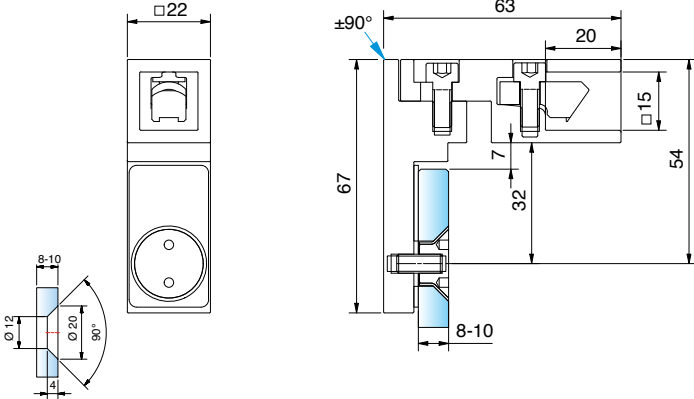

MADE
IN
GERMANY

für Rohr □ 15 mm




8794ZN5-GF
8794ZN1-GF
8794ZNPVD22-GF
8794ZNPVD20-GF
8794ZN10-GF
8794ZN135-GF

Glasanschluss, flächenbündig
glass adapter flush

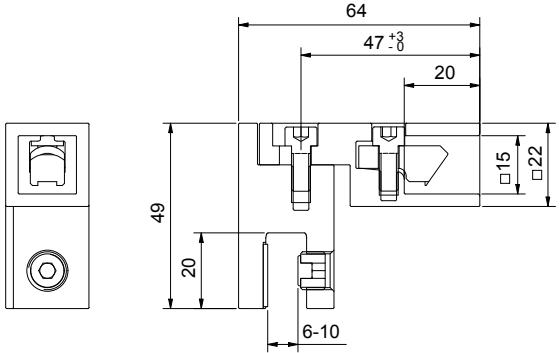




für Rohr □ 15 mm




8794ZN5-GL
8794ZN1-GL
8794ZNPVD22-GL
8794ZNPVD20-GL
8794ZN10-GL
8794ZN135-GL
8794ZN134-GL

Glasanschluss verstellbar ± 90°
glass adapter adjustable ± 90°

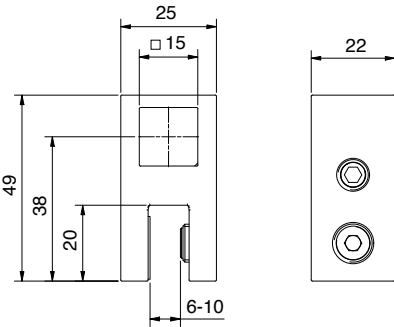
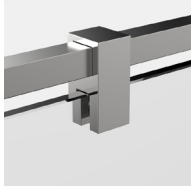



für Rohr □ 15 mm



8794ZN5-GTL
8794ZN1-GTL
8794ZNPVD22-GTL
8794ZNPVD20-GTL
8794ZN10-GTL
8794ZN135-GTL

Glasanschluss, T-Stück
glass T-adapter

Oberflächen | finish

Art-Nr. article no	Oberfläche	finish
ZN5	glanzverchromt	gloss chrome
ZN1	mattverchromt	matt chrome
ZNPVD22	Edelstahloptik	stainless steel optic
ZNPVD20	Goldoptik	gold optic

Art-Nr. article no	Oberfläche	finish
ZNPVD35	schwarz matt	black matt
ZN10	glanzvernickelt	gloss nickel
ZN135	tiefschwarz matt	deep black matt
ZN134	weiß matt	white matt

Neue Stabilisationsstange eckig

new stabilizer bar squared

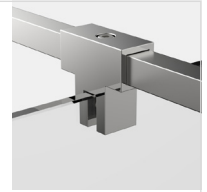
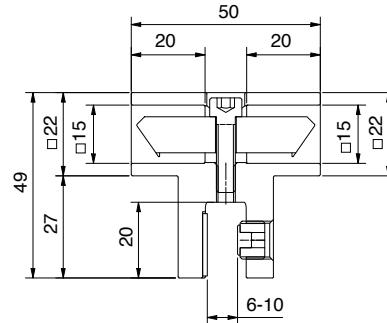
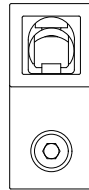
MADE
IN
GERMANY

für Rohr □ 15 mm

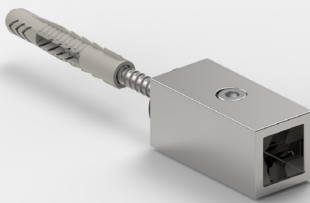


8794ZN5-TS
8794ZN1-TS
8794ZNPVD22-TS
8794ZNPVD20-TS
8794ZN10-TS
8794ZN135-TS

Glasanschluss, T-Stück,
Seitenteil, beidseitig
glass T-adapter side panel,
double sided



für Rohr □ 15 mm

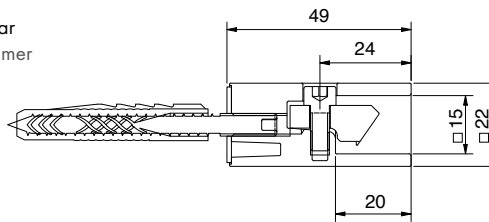


8794ZN5-W
8794ZN135-W

Wandanschluss, 90° starr
wall adapter, 90° fixed



ab Sommer lieferbar
available from summer



Oberflächen | finish

Art-Nr. article no	Oberfläche	finish
ZN5	glanzverchromt	gloss chrome
ZN1	mattverchromt	matt chrome
ZNPVD22	Edelstahloptik	stainless steel optic
ZNPVD20	Goldoptik	gold optic

Art-Nr. article no	Oberfläche	finish
ZNPVD35	schwarz matt	black matt
ZN10	glanzvernickelt	gloss nickel
ZN135	tiefschwarz matt	deep black matt
ZN134	weiß matt	white matt



Pauli + Sohn GmbH

Eisenstraße 2
D-51545 Waldbröl

Telefon: +49 (0) 22 91-92 06-0
Fax: +49 (0) 22 91-92 06-681



Neue Stabilisationsstange eckig

new stabilizer bar squared

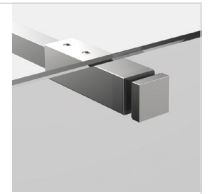
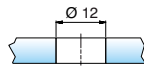
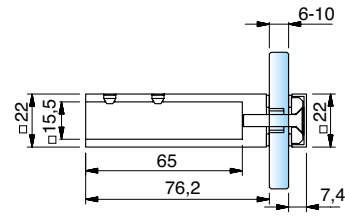
MADE
IN
GERMANY

für Rohr □ 15 mm



8448MS7-G
8448MS135-G

Glasanschluß
glass adapter

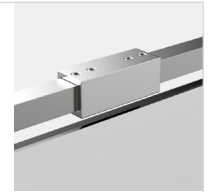
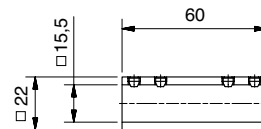


für Rohr □ 15 mm



8444MS7-V180
8444MS135-V180

Rohrverbinder 180°
tube connector 180°



Oberflächen | finish

Art-Nr. article no	Oberfläche	finish
MS7	glanzverchromt	gloss chrome
MS135	tiefschwarz matt	deep black matt