

FARDELLO

Ausdrucksstarkes Design

Am Puls der Zeit

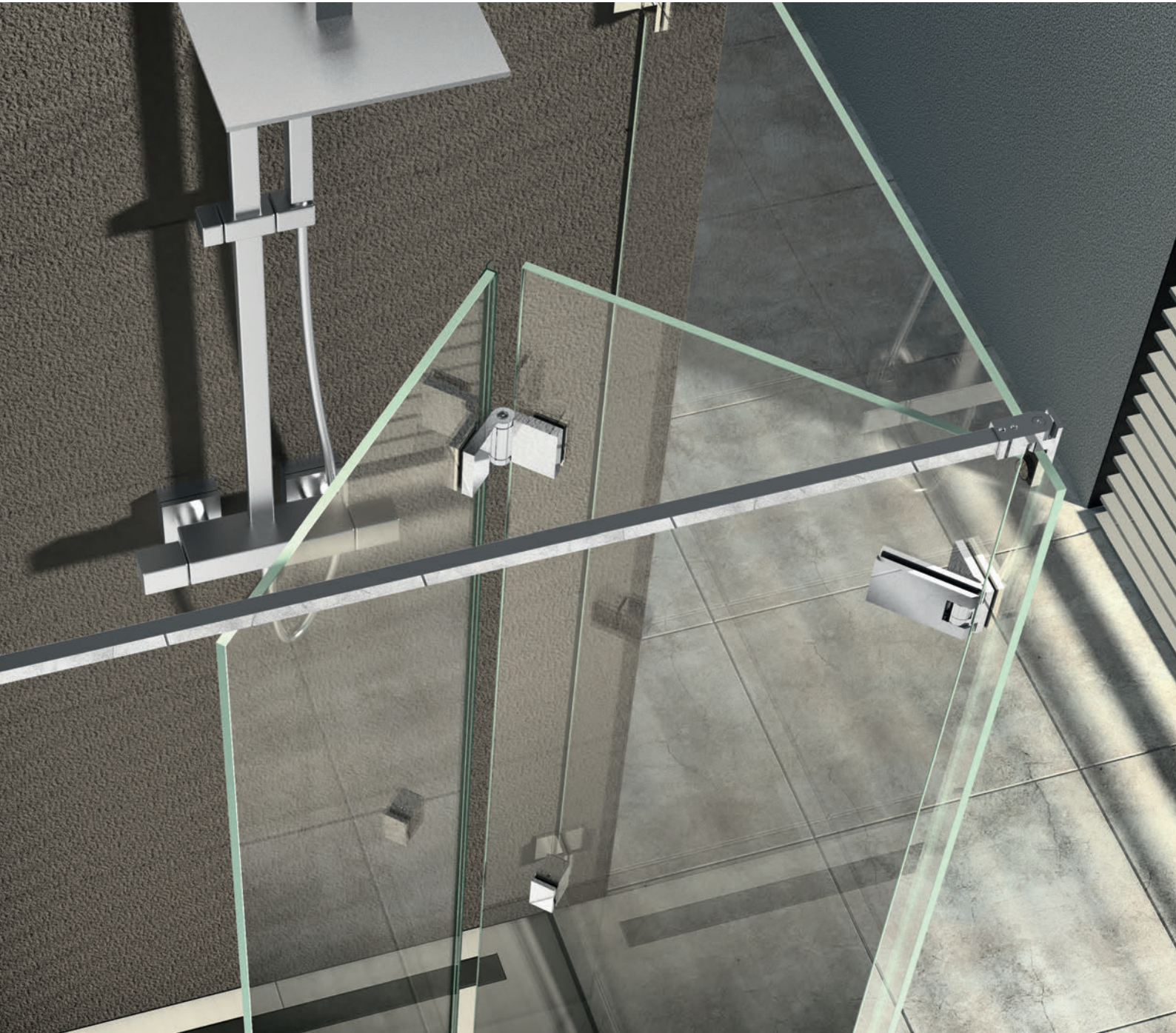
Expressive design. In pace with the times.



MADE
IN
GERMANY



Pauli + Sohn



■ MADE
■ IN
■ GERMANY

Hohe Tragkraft für die moderne Badarchitektur

High load-bearing capacity for modern bathroom architecture

Das neue Duschpendeltürband FARDELLO zeichnet sich durch hohe Tragkraft und kompakte Maße aus. Bei einer Höhe von nur 56 mm tragen zwei Bänder maximal 42 kg. Möglich macht's die intelligente Konstruktion des Beschlags: Gegenplatte und Beschlagskorpus greifen formschlüssig ineinander und werden fest verschraubt. Das gewährt mehr Sicherheit.

In der Kombination mit FLINTER lassen sich zudem verschiedene Falttüranlagen umsetzen.

- Tragfähigkeit (2 Bänder):
max. zulässiges Gewicht: 42 kg
max. Türflügelbreite: 1000 mm
Glasdicke: 6/8/10 mm
- Pendeltürband: Glas-Wand / Glas-Glas
- passende Winkelverbinder
- optimiert für die Verbauung ohne Dichtprofile
- minimierte Spaltmaße
- Nulllage stufenlos verstellbar
- Beschlaghöhe: 56 mm (wie FLAMEA- und FLINTER-Duschtürband)
- Anwendungsbereiche:
Wellnessbereich, barrierefreie Bäder, Objektbereiche

Intelligent konstruiert:

Beschlagskorpus und Gegenplatte greifen formschlüssig ineinander und werden 4-fach fest verschraubt.

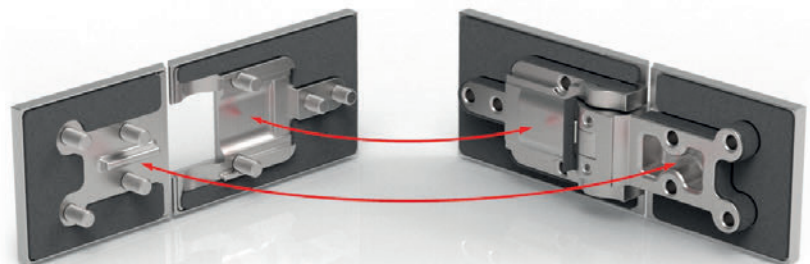
The new FARDELLO shower swing door hinge is characterised by high load capacity and compact dimensions. With a height of only 56 mm, two hinges carry a maximum load of 42 kg. This is made possible by the intelligent construction of the fitting: counter plate and hinge bodies interlock and create a firm screwed connection. This provides more safety.

In combination with FLINTER, various folding door systems are possible.

- load capacity (2 hinges):
max. permissible weight: 42 kg
max. door panel width: 1000 mm
glass thickness: 6/8/10 mm
- swing door hinge: glass-wall / glass-glass
- matching corner brackets
- optimized for installation without sealing profiles
- minimized gaps
- adjustable closed position
- hinge height 56 mm (like FLAMEA and FLINTER swing door hinge)
- areas of application:
wellness area, barrier-free bathrooms, commercial projects

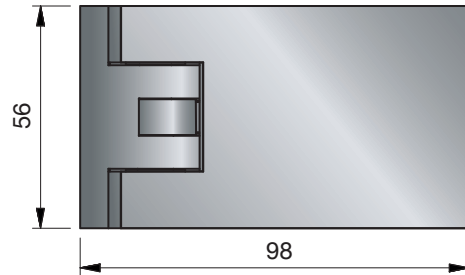
Intelligently designed:

The fitting body and counter plate interlock with each other and are firmly screwed together with 4 screws.



8900ZN Glas-Wand 90° | glass-wall 90°

MADE
IN
GERMANY



Art.-Nr. article no	Glasdicke glass thickness
8900ZN5	6/8/10 mm

Oberfläche finish:
ZN5 = glanzverchromt gloss chrome
ZN1 = mattverchromt matt chrome
ZNPVD22 = Edelstahl effekt stainless steel optic
ZNPVD35 = Schwarz matt black matt
ZNPVD36 = Schwarz glänzend black gloss



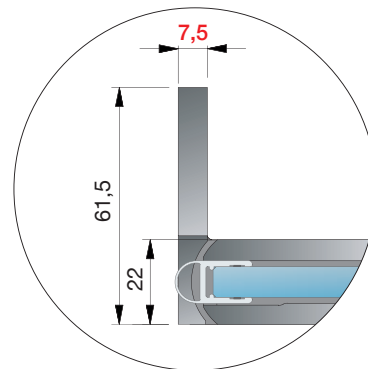
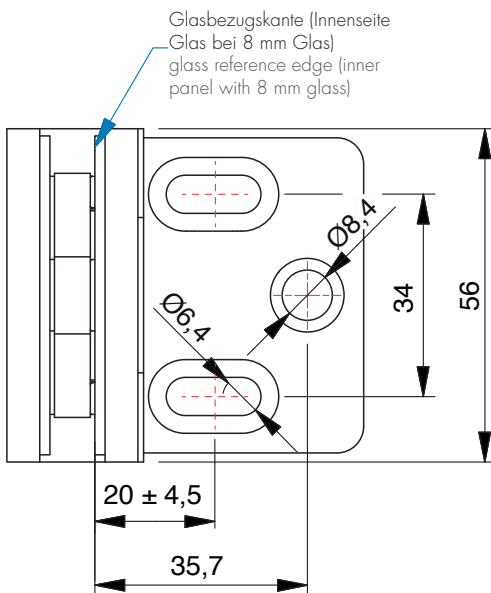
beidseitig öffnend
opens inwards or outwards

Merkmale

beidseitig 90° öffnend, mit oder ohne Dichtprofil, verdeckte Verschraubungen, Wandbefestigung innen mit Langlochverstellung, Nulllage stufenlos und beliebig oft einstellbar, ab ca. 15° - 20° selbstschließend, Dichtprofil im Bandbereich unterbrochen

features

opens 90° inwards or outwards, with or without seal profile, concealed screws, wall mounting inside with oblong hole, closed position adjustable, self-closing at approx. 15° - 20°, seal profile notched in hinge area



Merkmale

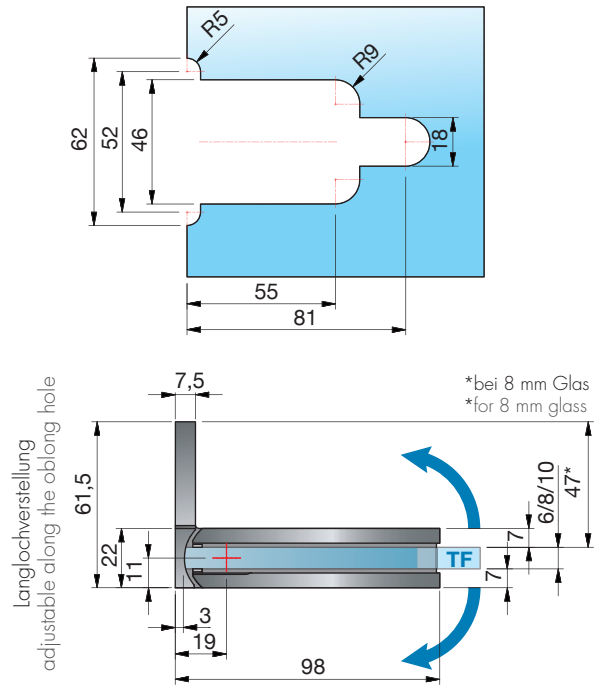
Die 7,5 mm dicke Wandanschraubplatte steht für eine bessere Lastabtragung und die 3. Befestigungsbohrung verhindert das Verdrehen der Beschläge auf der Wand. Das Duschband ist so konstruiert, dass diese Bohrung mit einem 8 mm Bohrer im montierten Zustand ausgeführt werden kann.

features

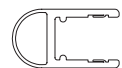
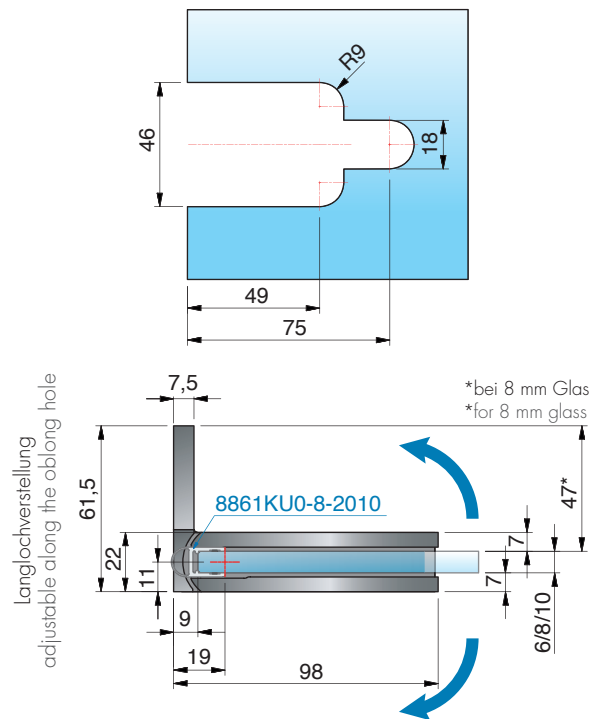
The 7.5 mm thick wall mounting plate provides better load transfer and the 3rd fixing hole prevents the fittings from twisting on the wall. The shower hinge is designed in such a way that this hole can be drilled with an 8 mm drill bit while mounted.

8900ZN Glas-Wand 90° | glass-wall 90°

MADE
IN
GERMANY



ohne Dichtprofil, für 8 mm Glas
without seal profile, for 8 mm glass



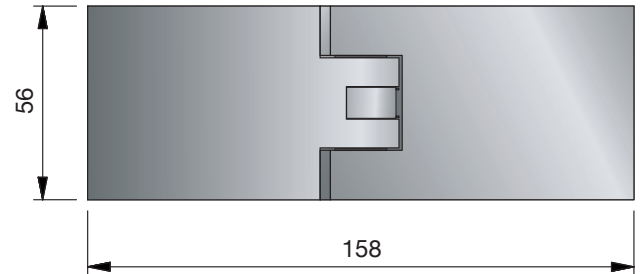
mit Dichtprofil 8861KU0-8-2010, für 8 mm Glas
with seal profile 8861KU0-8-2010, for 8 mm glass



8901ZN


Glas-Glas 180° | glass-glass 180°

MADE
IN
GERMANY



Art.-Nr. article no	Glasdicke glass thickness
8901ZN	6/8/10 mm

Oberfläche | finish:
 ZN5 = glanzverchromt | gloss chrome
 ZN1 = mattverchromt | matt chrome
 ZNPVD22 = Edelstahl-effekt | stainless steel optic
 ZNPVD35 = Schwarz matt | black matt
 ZNPVD36 = Schwarz glänzend | black gloss



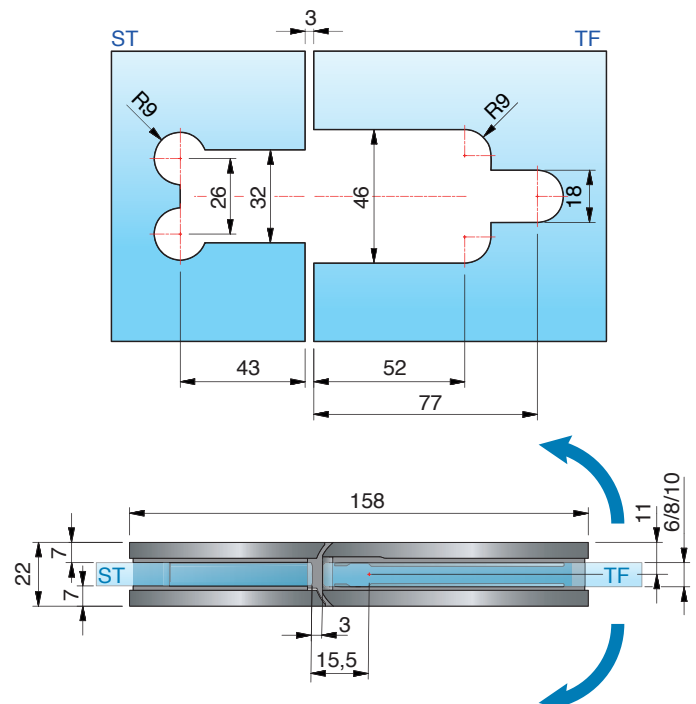
Merkmale

beidseitig 90° öffnend, mit oder ohne Dichtprofil, verdeckte Verschraubungen, Nulllage stufenlos und beliebig oft einstellbar, ab ca. 15° - 20° selbstschließend, Dichtprofil im Bandbereich unterbrochen

features

opens 90° inwards or outwards, with or without seal profile, concealed screws, self-closing at approx. 15° - 20°, closed position adjustable, seal profile notched in hinge area

beidseitig öffnend
opens inwards or outwards

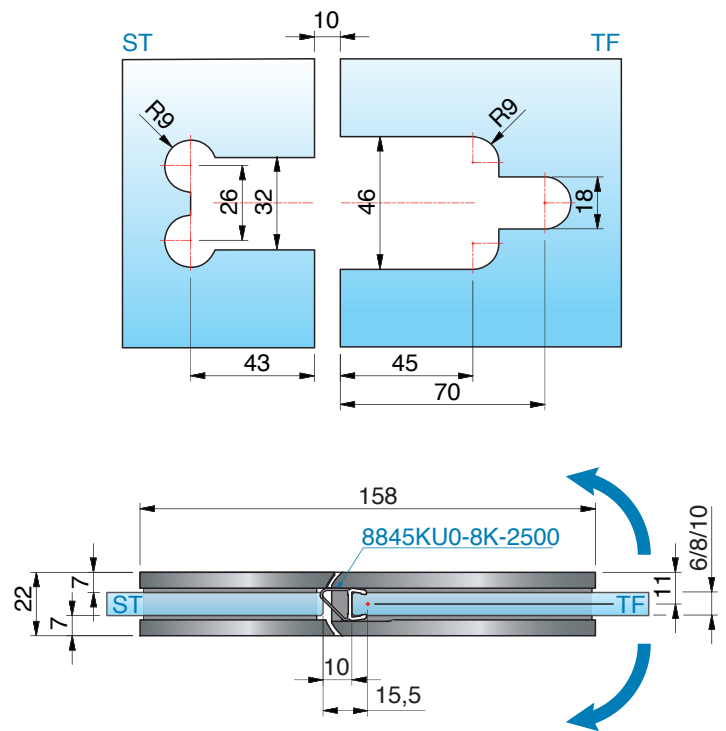


ohne Dichtprofil für 8 mm Glas
without seal profile, for 8 mm glass

8901ZN Glas-Glas 180° | glass-glass 180°

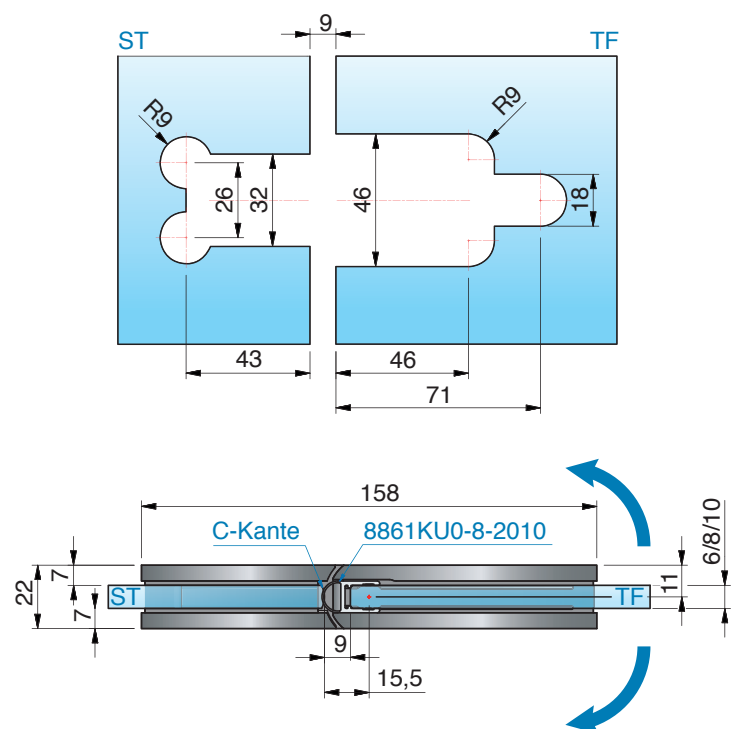
MADE
IN
GERMANY

beidseitig öffnend
opens inwards or outwards



mit Dichtprofil 8845KU0-8K-2500, für 8 mm Glas
with seal profile 8845KU0-8K-2500, for 8 mm glass

beidseitig öffnend
opens inwards or outwards



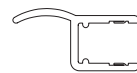
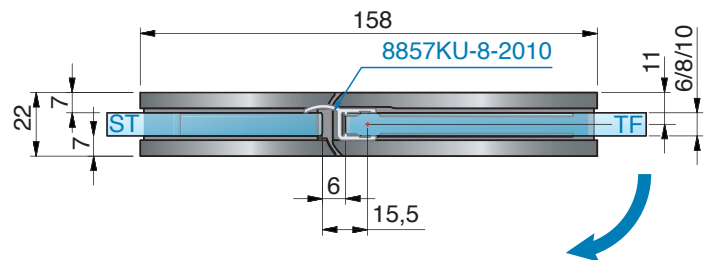
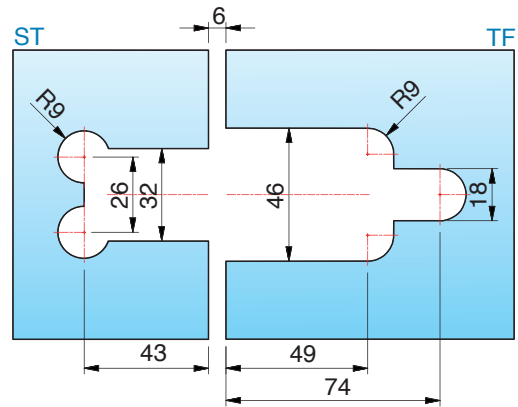
mit Dichtprofil 8861KU0-8-2010, für 8 mm Glas
with seal profile 8861KU0-8-2010, for 8 mm glass

8901ZN

Glas-Glas 180° | glass-glass 180°

MADE
IN
GERMANY

aufgrund der Dichtung, nur nach außen zu öffnen!
due to the seal, only opens outwards!

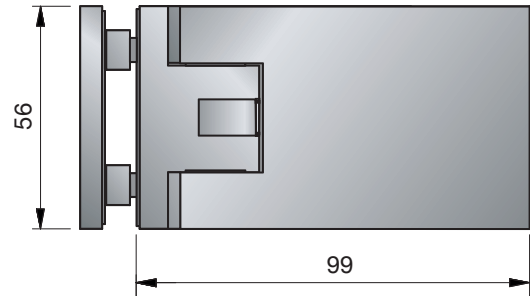


mit Dichtprofil 8857KU0-8-2010, für 8 mm Glas
with seal profile 8857KU0-8-2010, for 8 mm glass



8902ZN Glas-Glas 90° | glass-glass 90°

MADE
IN
GERMANY



Art.-Nr. article no	Glasdicke glass thickness
8902ZN	6/8/10 mm

Oberfläche | finish:
 ZN5 = glanzverchromt | gloss chrome
 ZN1 = mattverchromt | matt chrome
 ZNPVD22 = Edelstahl effekt | stainless steel optic
 ZNPVD35 = Schwarz matt | black matt
 ZNPVD36 = Schwarz glänzend | black gloss



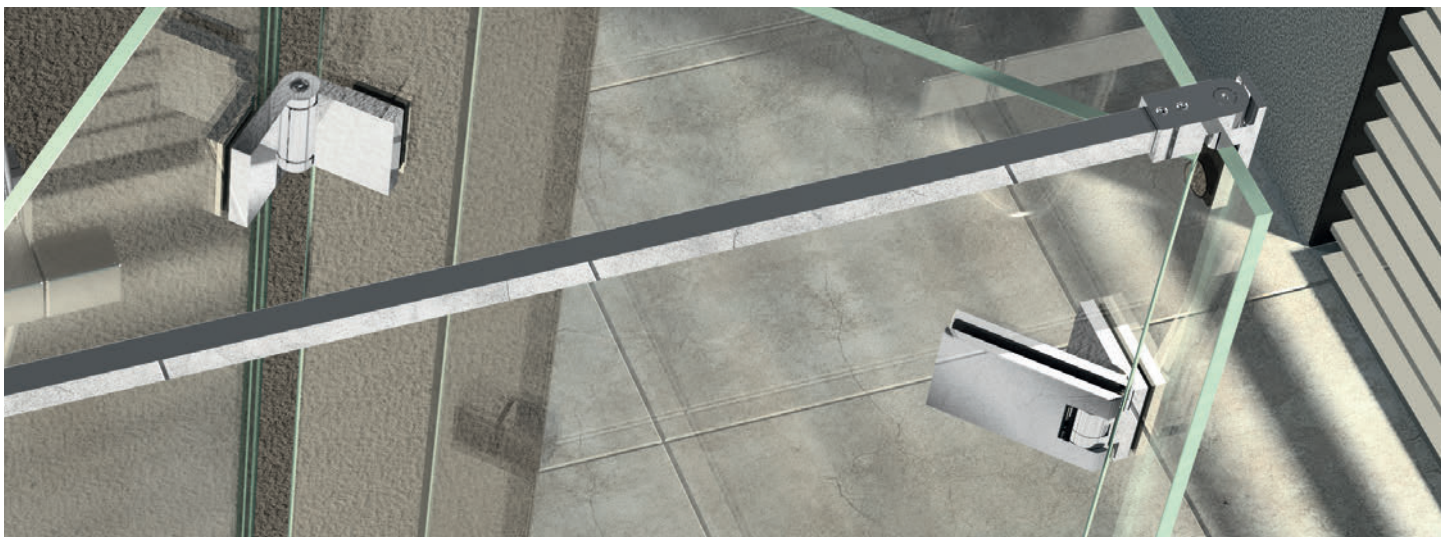
Merkmale

beidseitig 90° öffnend, mit oder ohne Dichtprofil, verdeckte Verschraubungen, Nulllage stufenlos und beliebig oft einstellbar, ab ca. 15° - 20° selbstschließend, Dichtprofil im Bandbereich unterbrochen

features

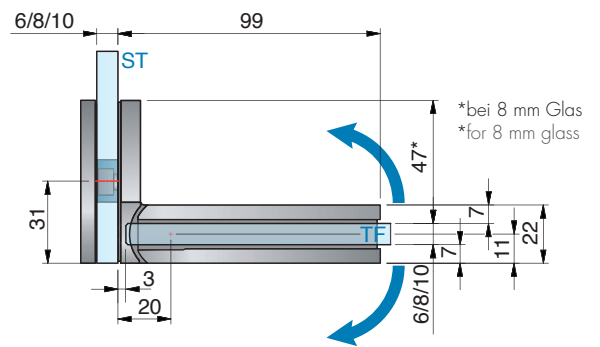
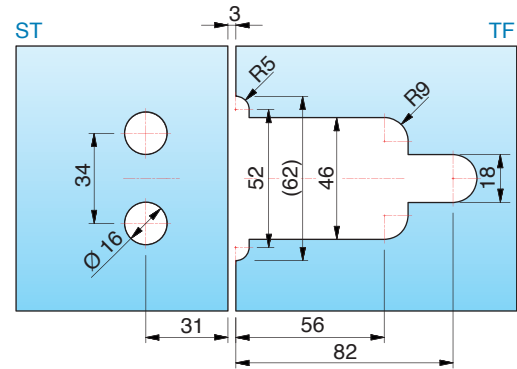
opens 90° inwards or outwards, with or without seal profile, concealed screws, closed position adjustable, self-closing at approx. 15° - 20°, seal profile notched in hinge area

beidseitig öffnend
opens inwards or outwards

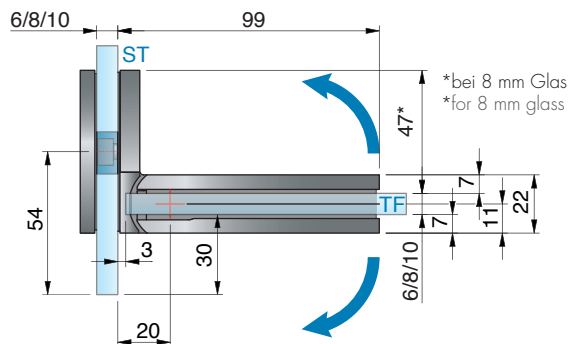
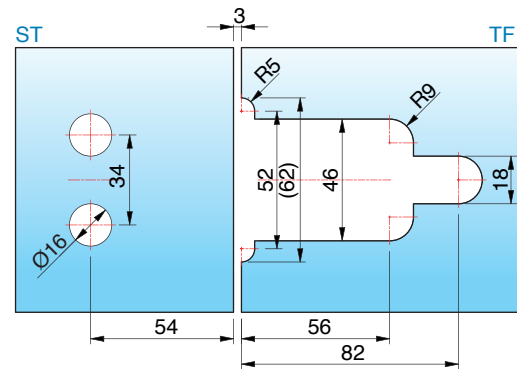


8902ZN Glas-Glas 90° | glass-glass 90°

MADE
IN
GERMANY

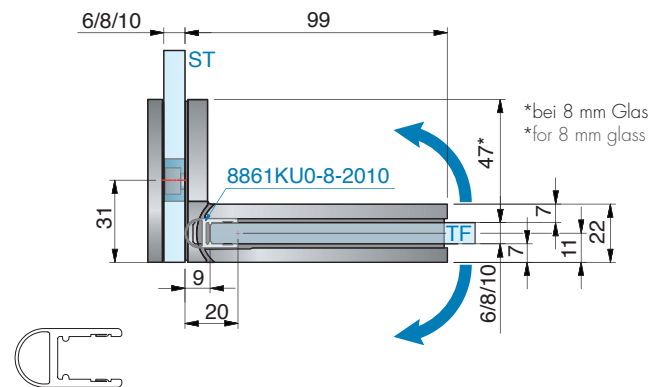
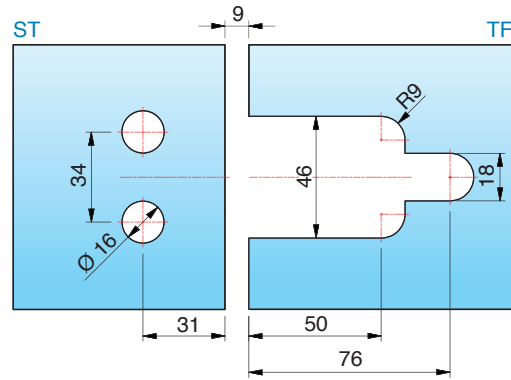


ohne Dichtprofil, für 8 mm Glas, 7 mm eingerückt
without seal profile, for 8 mm glass, 7 mm set inwards

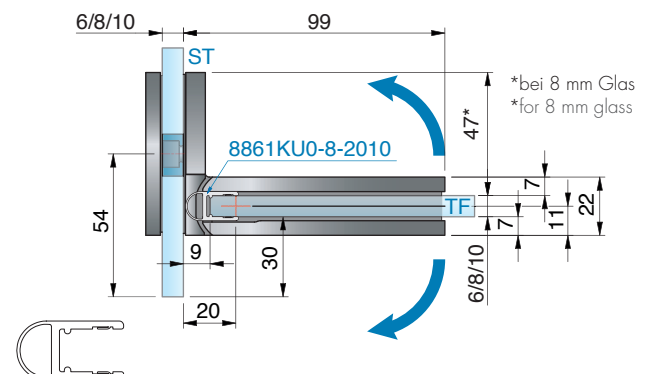
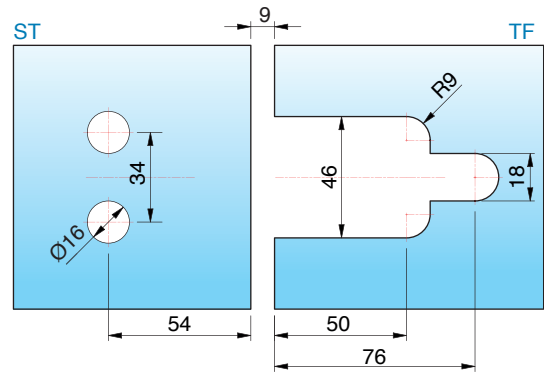


ohne Dichtprofil, für 8 mm Glas, 30 mm eingerückt
without seal profile, for 8 mm glass, 30 mm set inwards

8902ZN Glas-Glas 90° | glass-glass 90°



mit Dichtprofil 8861KU0-8-2010, für 8 mm Glas, 7 mm eingerückt
with seal profile 8861KU0-8-2010, for 8 mm glass, 7 mm set inwards



mit Dichtprofil 8861KU0-8-2010, für 8 mm Glas, 30 mm eingerückt
with seal profile 8861KU0-8-2010, for 8 mm glass, 30 mm set inwards

Glas-Wand 90° | glass-wall 90°



Art.-Nr. article no	Glasdicke glass thickness
8187ZN	6/8/10 mm

Art.-Nr. article no	Glasdicke glass thickness
8178ZN	8/10 mm

Oberfläche | finish:
 ZN5 = glanzverchromt | gloss chrome
 ZN1 = mattverchromt | matt chrome
 ZNPVD22 = Edelstahleffekt | stainless steel optic
 ZNPVD35 = Schwarz matt | black matt
 ZNPVD36 = Schwarz glänzend | black gloss

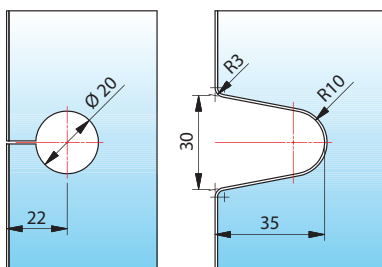
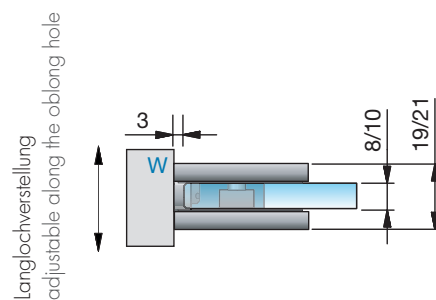
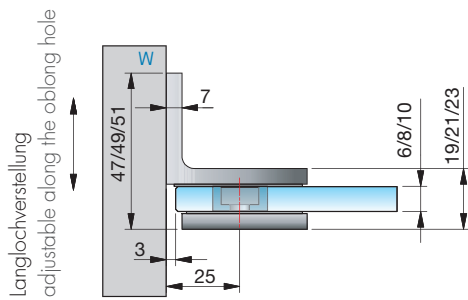
Oberfläche | finish:
 ZN5 = glanzverchromt | gloss chrome
 ZN1 = mattverchromt | matt chrome
 ZNPVD22 = Edelstahleffekt | stainless steel optic

Merkmale
 verdeckte Verschraubungen mit Abdeckkappe

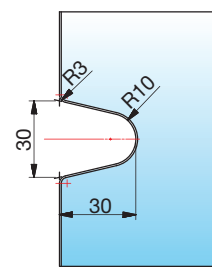
features
 concealed screws with cover plate

Merkmale
 ohne Befestigungsglasche, inkl. Befestigungsschraube
 sichtbare Verschraubung

features
 without mounting plate, mounting screw included
 visible screws



Glasbearbeitung für 6/8/10 mm, Bohrung Ø20 mm oder Randausschnitt R35
 glass processing for 6/8/10 mm, hole Ø22 mm or recess R35



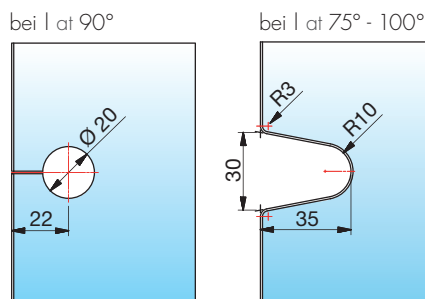
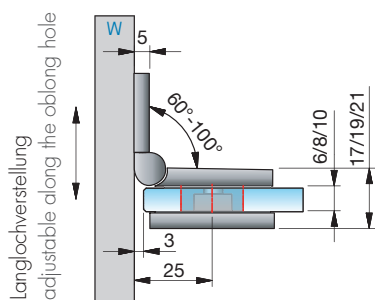
Glasbearbeitung für 8 mm
 glass processing for 8 mm

Glas-Wand 90° | glass-wall 90°



Art.-Nr. article no	Glasdicke glass thickness	Merkmale	features
8171ZN	6/8/10 mm	verstellbarer Winkel (60° - 100°) sichtbare Verschraubung	adjustable angle (60° - 100°) visible screws

Oberfläche | finish:
 ZN5 = glanzverchromt | gloss chrome
 ZN1 = mattverchromt | matt chrome
 ZNPVD22 = Edelstahl-effekt | stainless steel optic



Glasbearbeitung für 6/8/10 mm, Bohrung Ø20 mm oder Randausschnitt R35
 glass processing for 6/8/10 mm, hole Ø22 mm or recess R35

Gehrungswinkel und Bohrlochmaße für 8171ZN
 miter angle and hole dimensions for 8171ZN

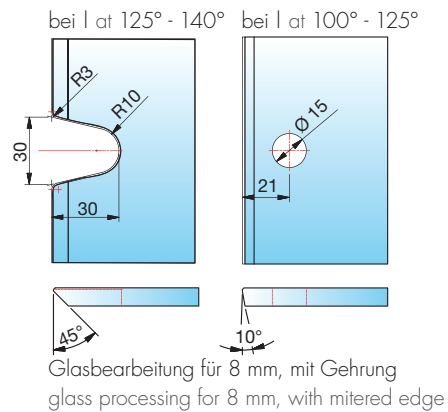
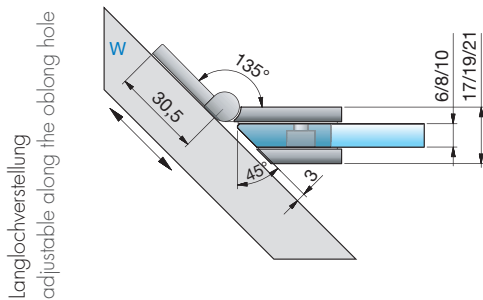
Winkel corner	Bohrlochmaß von Glaskante hole dimensions from glass edge	Gehrungswinkel am Glas miter angle	Bemerkung remarks
60°	29 mm	30°	-
65°	28 mm	25°	-
70°	26 mm	20°	-
75°	25 mm	15°	Bohrung geschlitzt hole slotted
80°	24 mm	10°	Bohrung geschlitzt hole slotted
85°	23 mm	5°	Bohrung geschlitzt hole slotted
90°	22 mm	ohne Gehrung without miter	Bohrung geschlitzt hole slotted
95°	21 mm	5°	Bohrung geschlitzt hole slotted
100°	21 mm	10°	Bohrung geschlitzt hole slotted

Glas-Wand 135° | glass-wall 135°



Art.-Nr. article no	Glasdicke glass thickness	Merkmale	features
8173ZN	6/8/10 mm	Winkelgradzahl stufenlos von 100° - 140° verstellbar sichtbare Verschraubung	degree of angle is infinitely adjustable between 100° - 140° visible screws

Oberfläche | finish:
 ZN5 = glanzverchromt | gloss chrome
 ZN1 = mattverchromt | matt chrome
 ZNPVD22 = Edelstahl-effekt | stainless steel optic



Gehrungswinkel und Bohrlochmaße für 8173ZN
 miter angle and hole dimensions for 8173ZN

Winkel corner	Bohrlochmaß von Glaskante hole dimensions from glass edge	Gehrungswinkel am Glas miter angle	Bemerkung remarks
100°	21 mm	10°	Bohrung geschlitzt hole slotted
105°	20 mm	15°	
110°	19 mm	20°	
115°	19 mm	25°	
120°	18 mm	30°	
125°	17 mm	35°	Bohrung geschlitzt o. Randausschnitt R30 hole slotted o. edge recess R30
130°	-	40°	Randausschnitt R30 edge recess R30
135°	-	45°	Randausschnitt R30 edge recess R30
140°	-	50°	Randausschnitt R30 edge recess R30

Glas-Wand 180° | glass-wall 180°

Glas-Glas 90° | glass-glass 90°



Art.-Nr. article no	Glasdicke glass thickness
8174ZN	6/8/10 mm

Art.-Nr. article no	Glasdicke glass thickness
8188ZN	6/8/10 mm

Oberfläche | finish:
 ZN5 = glanzverchromt | gloss chrome
 ZN1 = mattverchromt | matt chrome
 ZNPVD22 = Edelstahl-effekt | stainless steel optic

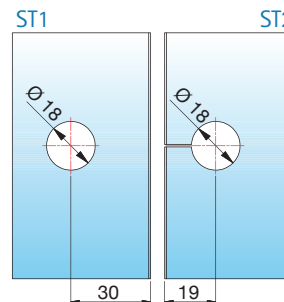
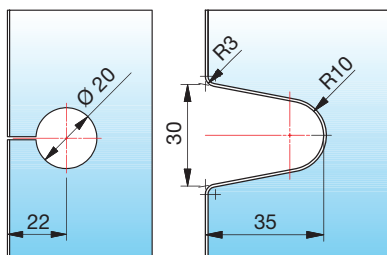
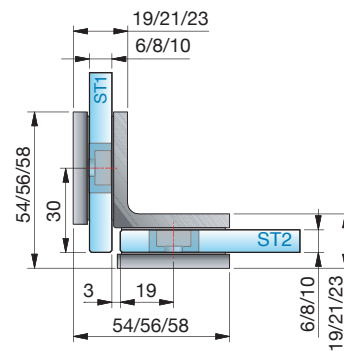
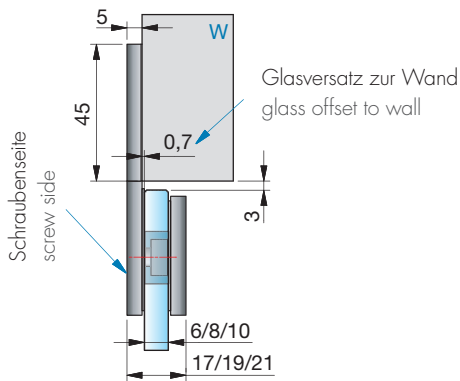
Oberfläche | finish:
 ZN5 = glanzverchromt | gloss chrome
 ZN1 = mattverchromt | matt chrome
 ZNPVD22 = Edelstahl-effekt | stainless steel optic
 ZNPVD35 = Schwarz matt | black matt
 ZNPVD36 = Schwarz glänzend | black gloss

Merkmale
 Wandbefestigung mit
 Langlochverstellung, mit Abdeckplatte
 sichtbare Verschraubung

features
 wall mounting with oblong hole
 with cover plate
 visible screws

Merkmale
 verdeckte Verschraubungen
 mit Abdeckplatte

features
 concealed screws
 with cover plate



Glasbearbeitung für 6/8/10 mm, Bohrung Ø20 mm oder Randausschnitt R35
 glass processing for 6/8/10 mm, hole Ø22 mm or recess R35

Glasbearbeitung für 6/8/10 mm Glas
 glass processing for 6/8/10 mm glass

Glas-Glas 90° | glass-glass 90°

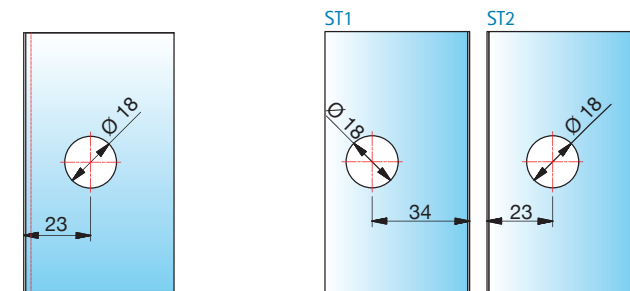
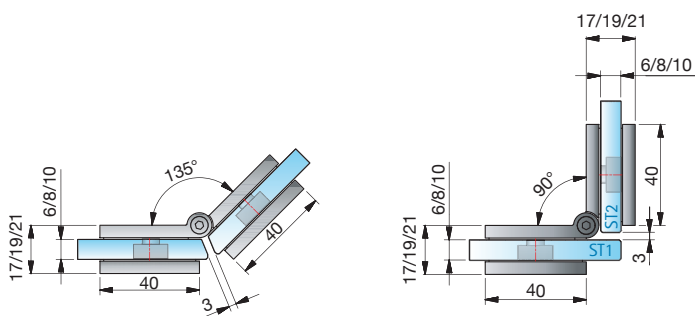


Art.-Nr. article no	Glaskicke glass thickness
8175ZN	6/8/10 mm
Oberfläche finish: ZN5 = glanzverchromt gloss chrome ZN1 = mattverchromt matt chrome ZNPVD22 = Edelstahleffekt stainless steel optic	



Merkmale
 Winkelgradzahl stufenlos von 80° - 180° verstellbar
 sichtbare Verschraubung

features
 degree of angle is infinitely adjustable between 80° - 180°
 visible screws



Glasbearbeitung für 8 mm, mit Gehrung
 glass processing for 8 mm, with mitered edge

Gehrungswinkel und Bohrlochmaße für 8175ZN
 miter angle and hole dimensions for 8175ZN

Winkel corner	Bohrlochmaß von Glaskante hole dimensions from glass edge	Gehrungs- winkel am Glas miter angle	Bemerkung remarks
80°	32 mm	50°	-
85°	31 mm	47,5°	-
90°	30 mm	45°	-
95°	29 mm	42,5°	-
100°	28 mm	40°	Bohrung geschlitzt hole slotted
105°	27 mm	37,5°	Bohrung geschlitzt hole slotted
110°	26 mm	35°	Bohrung geschlitzt hole slotted
115°	26 mm	32,5°	Bohrung geschlitzt hole slotted
120°	25 mm	30°	Bohrung geschlitzt hole slotted
125°	24 mm	27,5°	Bohrung geschlitzt hole slotted
130°	24 mm	25°	Bohrung geschlitzt hole slotted
135°	23 mm	22,5°	Bohrung geschlitzt hole slotted
140°	23 mm	20°	Bohrung geschlitzt hole slotted
145°	22 mm	17,5°	Bohrung geschlitzt hole slotted
150°	22 mm	15°	Bohrung geschlitzt hole slotted
155°	21 mm	12,5°	Bohrung geschlitzt hole slotted
160°	21 mm	10°	Bohrung geschlitzt hole slotted
165°	20 mm	7,5°	Bohrung geschlitzt hole slotted
170°	20 mm	5°	Bohrung geschlitzt hole slotted
175°	19 mm	0°	Bohrung geschlitzt hole slotted
180°	19 mm	0°	Bohrung geschlitzt hole slotted

Falttüranlage | folding door system

FARDELLO ist der Beschlag mit hoher Tragkraft, FLINTER das Kraftpaket mit intelligenter Federtechnik – zwei Beschläge aus unterschiedlichen Serien. Miteinander kombiniert, lassen sich verschiedene Badewannen- und Falttüranlagen umsetzen. Einfach und unkompliziert in der Planung und Realisierung – mit der Fachexpertise von Pauli + Sohn.

FARDELLO is the hinge with high load capacity, FLINTER is the power pack with intelligent spring loading technology - two hinges from different series. Combined, they can be implemented for various bathtub and folding door systems. Simple and uncomplicated in planning and implementation - with the technical competence of Pauli + Sohn.



FARDELLO

Art.-Nr.
article no

Glasdicke
glass thickness

8900ZN

6/8/10 mm

FLINTER

Art.-Nr.
article no

Glasdicke
glass thickness

8160ZN

6/8/10 mm

Hinweis: Bestimmen Sie selbst die Stärke der Zuhaltkraft Ihrer Tür über die Anzahl der Federn. 0-3 Federn erhältlich – siehe Duschenwelt Rubrik Serie Flinter

note: you can determine the strength of the locking force of your door by the number of springs. 0-3 springs available - see our shower world catalog, series Flinter

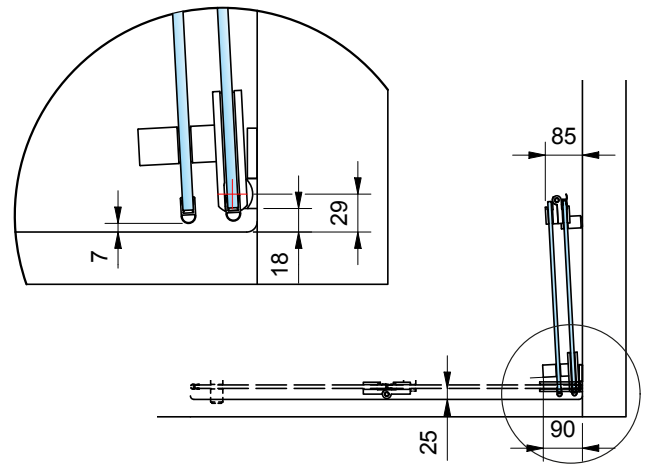
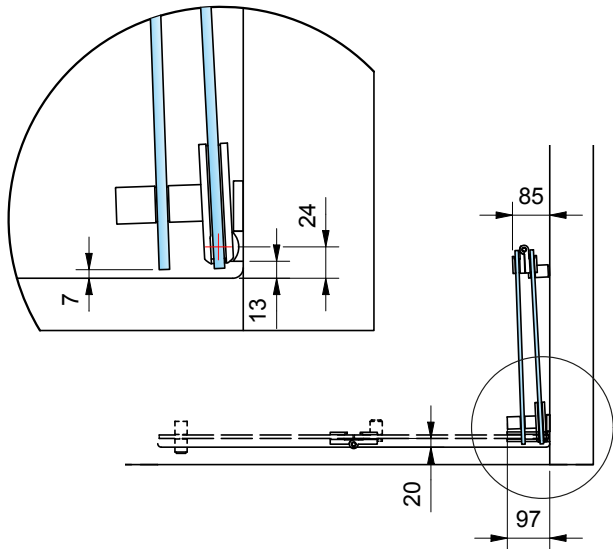


Abmessungen Falтанlagen Glas-Wand | folding systems dimensions glass-wall



Faltanlage 8900ZN + 8160ZN ohne Dichtprofil
folding system 8900ZN + 8160ZN without seal profile

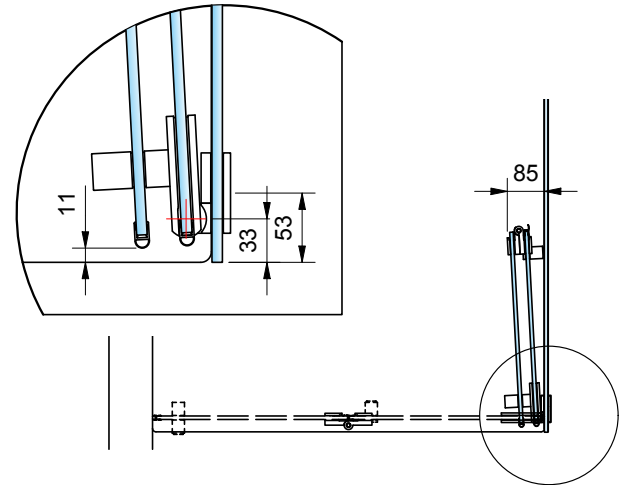
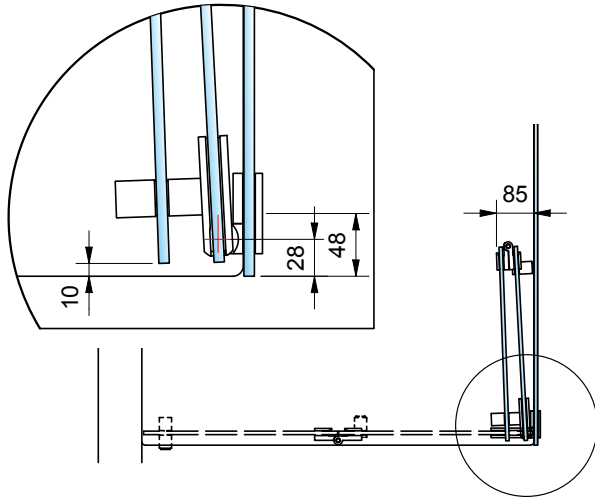
Faltanlage 8900ZN + 8160ZN mit Dichtprofil
folding system 8900ZN + 8160ZN with seal profile



Abmessungen Falтанlagen Glas-Glas | folding systems dimensions glass-glass

Faltanlage 8902ZN + 8160ZN ohne Dichtprofil
folding system 8902ZN + 8160ZN without seal profile

Faltanlage 8902ZN + 8160ZN mit Dichtprofil
folding system 8902ZN + 8160ZN with seal profile

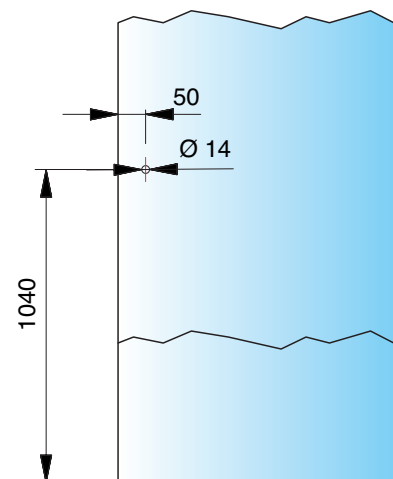
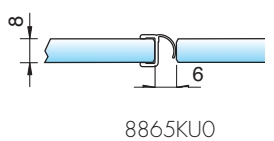
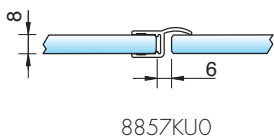


Falttüranlage - Die maximale Tragfähigkeit für die jeweiligen Duschtürbänder ist zu beachten.

folding door system - the maximum load capacity for the respective shower door hinges must be observed.

Wir empfehlen diese Dichtprofil für Falttüren:
we recommend the seal profile:

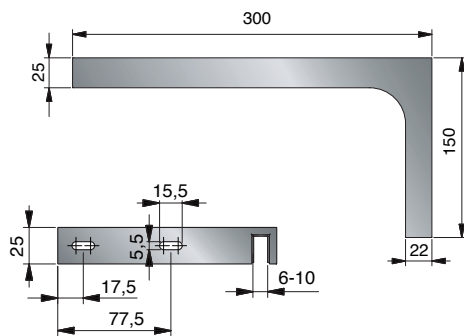
Bohrlochabstände für:
hole spacing for:



Hinweis: Glastürgriffe mit Gummianschlag siehe Seite 26
note: glass door knobs on page 26

Stabilisierungswinkel | stabilizing angle bracket

DESIGNED
IN
GERMANY



Merkmale

Stabilisierungswinkel mit Langlochverstellung an der Wandseite, aufsteckbar auf Glasoberkante, keine Glasbearbeitung, verdeckte Verschraubung

features

stabilizing angle bracket with oblong hole for adjustment on the wall side, attachable to the top edge of the glass, no glass processing necessary, concealed screws



Stabilisierungswinkel | stabilizing angle bracket

Art.-Nr. article no	Glasdicke glass thickness
8449MS7-L	6/8/10 mm

Stabilisierungswinkel | stabilizing angle bracket

Art.-Nr. article no	Glasdicke glass thickness
8449MS7R	6/8/10 mm

Oberfläche | finish:

MS7 = glanzverchromt | gloss chrome
MS10 = mattverchromt | matt chrome
MSPVD22 = Edelstahleffekt | stainless steel optic
MSPVD35 = Schwarz matt | black matt
MSPVD36 = Schwarz glänzend | black gloss

Oberfläche | finish:

MS7 = glanzverchromt | gloss chrome
MS10 = mattverchromt | matt chrome
MSPVD22 = Edelstahleffekt | stainless steel optic
MSPVD35 = Schwarz matt | black matt
MSPVD36 = Schwarz glänzend | black gloss

Nischenduschen
niche showers



Nischenduschen
niche showers



Eckduschen
corner showers



Fünfeckduschen*
pentagonal showers*

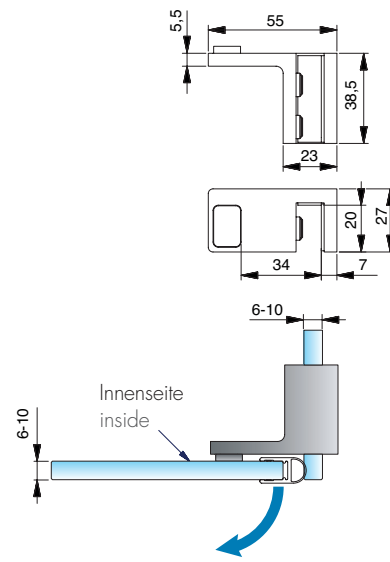
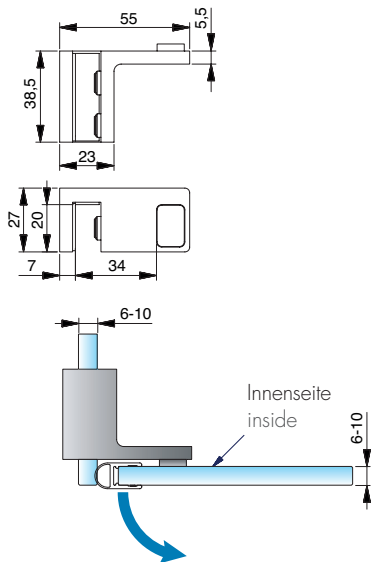
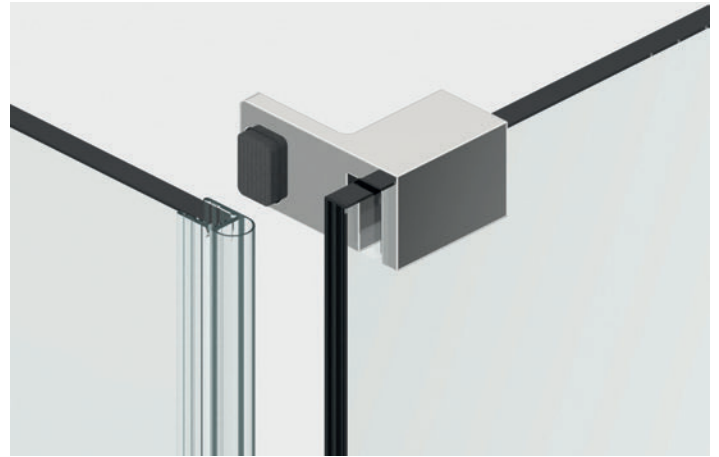


Badewannen
bathtubs



*nicht mit Fardello möglich
*not possible with Fardello

Überdrückungsschutz | door stop



Überdrückungsschutz links 90° | door stop left 90°

Art.-Nr. article no	Glasdicke glass thickness
8489MS7-L	6/8/10 mm

Oberfläche | finish:
8489MS7-L = glanzverchromt | gloss chrome

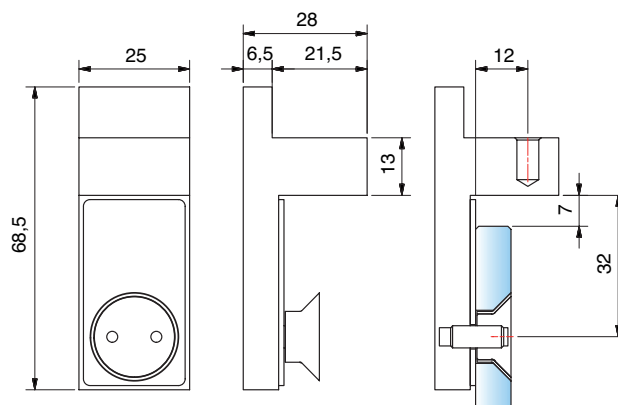
Überdrückungsschutz rechts 90° | door stop right 90°

Art.-Nr. article no	Glasdicke glass thickness
8489MS7-R	6/8/10 mm

Oberfläche | finish:
8489MS7-R = glanzverchromt | gloss chrome

Flächenbündiger Anschluss-Adapter | flush-mounted connection adapter

DESIGNED
IN
GERMANY

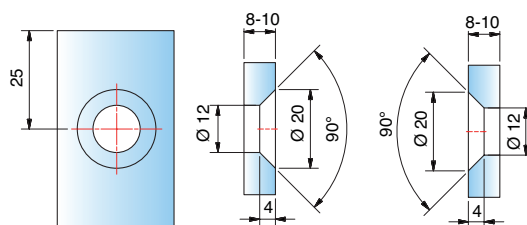


Flächenbündiger Anschluss-Adapter für Stabilisierungsstange 8474
flush-mounted connection adapter for support rod 8474

Art.-Nr. article no	Glasdicke glass thickness
8471MS7-GF	8/10 mm

Oberfläche | finish:

8471MS7-GF = glanzverchromt | gloss chrome
8471MS10-GF = mattverchromt | matt chrome
8471MSPVD35-GF = Schwarz matt | black matt
8471MSPVD36-GF = Schwarz glänzend | black gloss

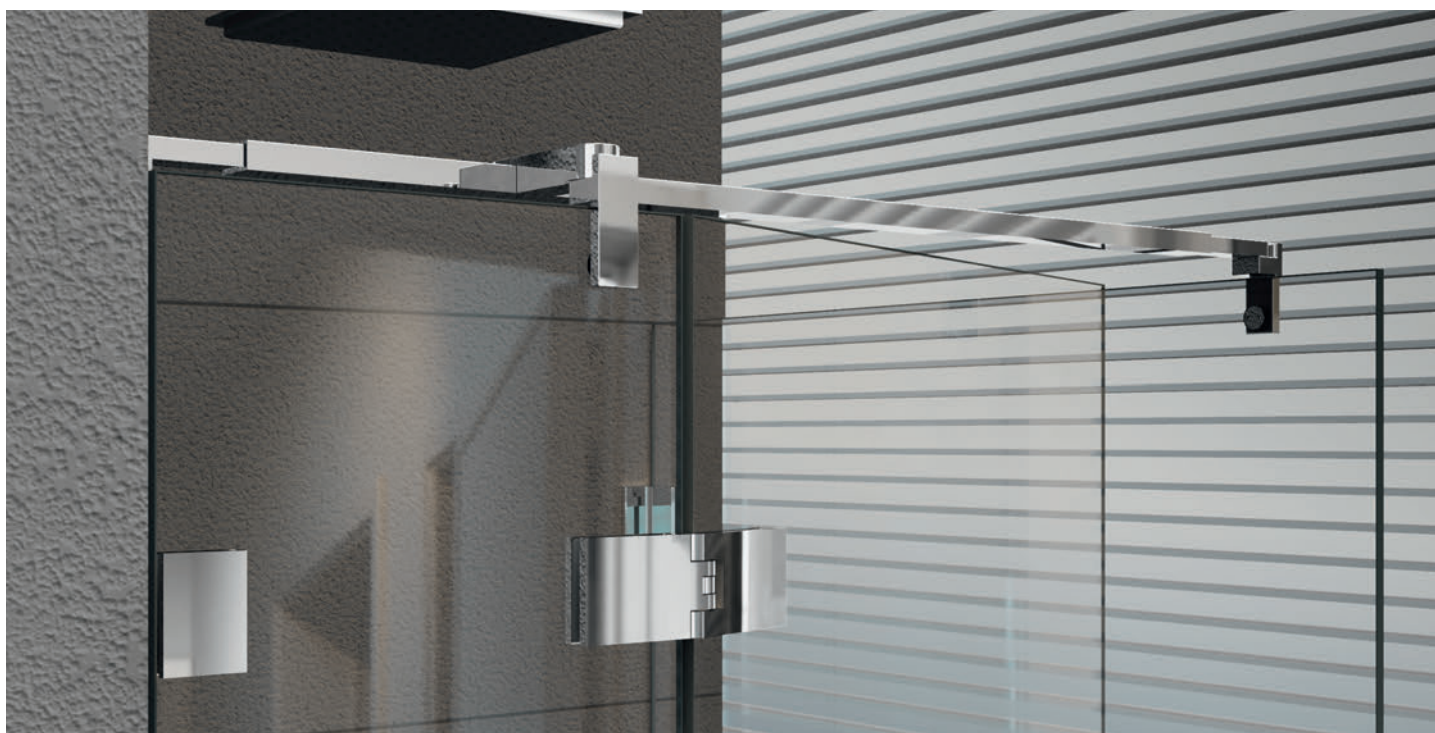


Wichtig

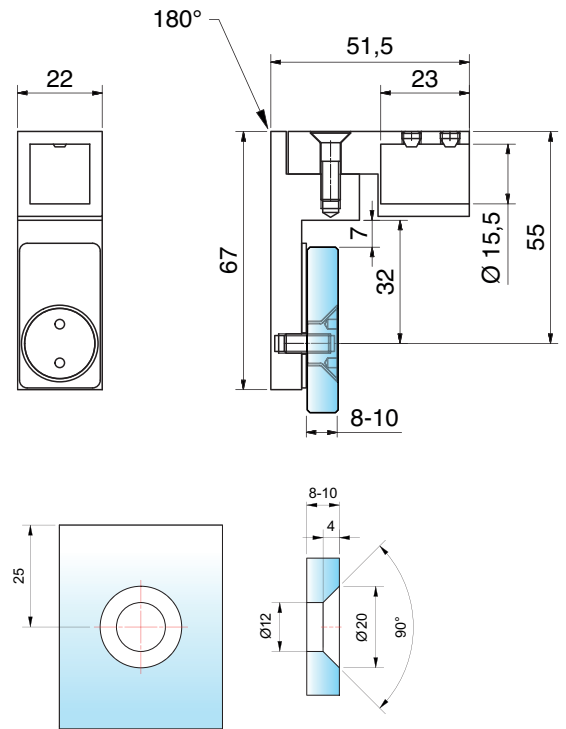
Um das beidseitige Öffnen und Heben (PAVONE) des Türflügels zu gewährleisten, empfehlen wir die Verwendung dieses flächenbündigen Adapters.

important

To ensure that the door panel opens inwards and outwards and lifts (PAVONE), we recommend using this flush mounted adapter.



Flächenbündiger Anschluss-Adapter | flush-mounted connection adapter



Flächenbündiger Anschluss-Adapter für Stabilisationsstange 8688
flush-mounted connection adapter for support rod 8688

Art.-Nr. article no	Glasdicke glass thickness
------------------------	------------------------------

8494MS7-GF	8/10 mm
------------	---------

Oberfläche | finish:

8494MS7-GF = glanzverchromt | gloss chrome
8494MS10-GF = mattverchromt | matt chrome
8494MSPVD35-GF = Schwarz matt | black matt
8494MSPVD36-GF = Schwarz glänzend | black gloss



Hinweis

Weiteres Zubehör siehe Katalog: Duschenwelt

note

for more accessories see our shower world catalog

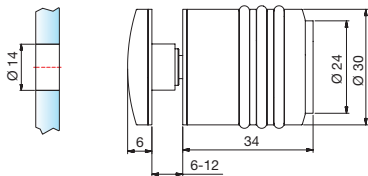
Glastürgriffe mit Gummianschlag | glass door knob with rubber stop



Glastürgriff einseitig, mit Gummianschlag | glass door knob one sided, with rubber stop

Art.-Nr. article no	Glasdicke glass thickness
8293MS7	6/8/10/12 mm

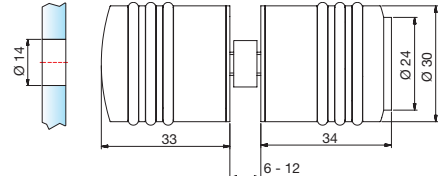
Oberfläche | finish:
 MS7 = glanzverchromt | gloss chrome
 MS10 = mattverchromt | matt chrome
 MSPVD22 = Edelstahleffekt | stainless steel optic
 MSPVD35 = Schwarz matt | black matt
 MSPVD36 = Schwarz glänzend | black gloss



Glastürgriff beidseitig, mit Gummianschlag | glass door knob double sided, with rubber stop

Art.-Nr. article no	Glasdicke glass thickness
8294MS7	6/8/10/12 mm

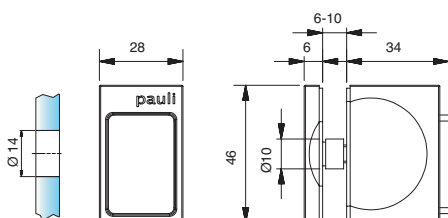
Oberfläche | finish:
 MS7 = glanzverchromt | gloss chrome
 MS10 = mattverchromt | matt chrome
 MSPVD22 = Edelstahleffekt | stainless steel optic
 MSPVD35 = Schwarz matt | black matt
 MSPVD36 = Schwarz glänzend | black gloss



Glastürgriff einseitig, mit Gummianschlag | glass door knob one sided, with rubber stop

Art.-Nr. article no	Glasdicke glass thickness
8271MS7	6/8/10 mm

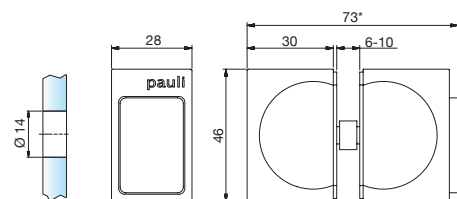
Oberfläche | finish:
 MS7 = glanzverchromt | gloss chrome
 MS10 = mattverchromt | matt chrome
 MSPVD22 = Edelstahleffekt | stainless steel optic
 MSPVD35 = Schwarz matt | black matt
 MSPVD36 = Schwarz glänzend | black gloss



Glastürgriff beidseitig, mit Gummianschlag | glass door knob double sided, with rubber stop

Art.-Nr. article no	Glasdicke glass thickness
8273MS7	6/8/10 mm

Oberfläche | finish:
 MS7 = glanzverchromt | gloss chrome
 MS10 = mattverchromt | matt chrome
 MSPVD22 = Edelstahleffekt | stainless steel optic
 MSPVD35 = Schwarz matt | black matt
 MSPVD36 = Schwarz glänzend | black gloss



Art.-Nr. P10-34-20

Version 12/2019

Alle Bilder, technische Zeichnungen und deren Beschreibungen sind urheberrechtlich geschütztes Eigentum der Pauli + Sohn GmbH. Technische Maßangaben innerhalb des Kataloges sind unverbindlich. Konstruktionsänderungen sind vorbehalten. Bitte beachten Sie unsere Schutzrechte. Für Druckfehler und Irrtümer, die bei der Herstellung unterlaufen sind, ist jede Haftung ausgeschlossen.

www.pauli.de

Technischer Stand: Dezember 2019

Art.-no. P10-34-20

Edition 12/2019

All images, technical drawings and descriptions are copyrighted property of the Pauli + Sohn GmbH. Technical measurements within the catalog are not binding and are subject to change. Any liability for printing errors which have occurred during the preparing of this brochure is excluded.

www.pauli.de

Technical status: December 2019



Pauli + Sohn GmbH

Werk I:

Eisenstraße 2

D-51545 Waldbröl

Telefon: +49 (0) 22 91-92 06-0

Fax: +49 (0) 22 91-92 06-681

Werk II:

Industriestraße 20

D-51597 Morsbach

Telefon: +49 (0) 22 94-98 03-0

Fax: +49 (0) 22 94-98 03-881

www.pauli.de

info@pauli.de