

Prüfbericht

Zulassungsstelle für Bauprodukte und Bauarten

Bautechnisches Prüfamt

Eine vom Bund und den Ländern
gemeinsam getragene Anstalt des öffentlichen Rechts

Mitglied der EOTA, der UEAtc und der WFTAO

Datum:
15.06.2022

Geschäftszeichen:
I81 6620#2014-10/3

Prüfbericht Nr.:
TP-14-0010

Antragsteller:
Pauli + Sohn GmbH
Eisenstraße 2
51545 Waldbröl
DEUTSCHLAND

Geltungsdauer
vom: **23.06.2022**
bis: **22.06.2027**

Gegenstand der Typenprüfung:
Vordachsystem Top Connect

Dieser Prüfbericht umfasst fünf Seiten und gilt für die unter II.1 aufgeführten Bauvorlagen.

I ALLGEMEINE BESTIMMUNGEN

- 1 Die Typenprüfung erfolgt gemäß § 67 Abs. 3 S. 2 BauO Bln i.V.m. §§ 14, 15 Abs. 1 und 2 BauPrüfV.
- 2 Die Typenprüfung ersetzt nicht die für die Durchführung von Bauvorhaben gesetzlich vorgeschriebenen Genehmigungen, Zustimmungen und Bescheinigungen.
- 3 Werden die geprüften Bauvorlagen nach Maßgabe dieses Prüfberichts Bestandteil des Standsicherheitsnachweises, so bedürfen sie im bauaufsichtlichen Verfahren keiner weiteren Prüfung in statischer Hinsicht.
- 4 Die typengeprüften Bauvorlagen dürfen nur vollständig mit dem Prüfbericht und den zugehörigen Anlagen verwendet oder veröffentlicht werden. Im Zweifelsfall ist das beim Deutschen Institut für Bautechnik befindliche Exemplar maßgebend.
- 5 Der Prüfbericht wird widerruflich erteilt. Die Prüfvermerke und die allgemeinen Bestimmungen des Prüfberichtes können nachträglich ergänzt und geändert werden, insbesondere, wenn neue technische Erkenntnisse dies erfordern.
- 6 Die Typenprüfung berücksichtigt den derzeitigen Stand der Erkenntnisse. Eine Aussage über die Bewährung des Gegenstandes dieser Typenprüfung ist damit nicht verbunden.
- 7 Die Geltungsdauer dieser Typenprüfung kann auf Antrag jeweils um höchstens 5 Jahre verlängert werden.

- Bauordnung für Berlin (BauO Bln) vom 29. September 2005 (GVBl. S. 495), zuletzt geändert durch Gesetz vom 29. Juni 2011 (GVBl. S. 315)
- Bautechnische Prüfungsverordnung (BauPrüfV) vom 12. Februar 2010, zuletzt geändert durch die Zweite Verordnung vom 20. Oktober 2014 (GVBl. S. 383).

II BESONDERE BESTIMMUNGEN

1 Geprüfte Bauvorlagen

- 1.1 "Typenblatt TEC Überkopfverglasung nach AbZ/aBG Z-70.3-85":
Titelseite, Seite 1 bis Seite 3 sowie Anlage 1 bis Anlage 34.
- 1.2 "Typenblatt Top Connect Edelstahlvordachsysteme nach AbZ/aBG Z-70.3-85":
Titelseite, Seite 1 bis Seite 4 sowie Anlage 1 bis Anlage 45.

2 Bautechnische Grundlagen

- 2.1 Zulassungsbescheid Nr. Z-70.3-85 "Top Connect, Pauli + Sohn Vordachsysteme"
vom 14.12.2018.

Prüfbericht TP-14-010: Überkopfverglasungen "Top Connect",
- Vordachsysteme "Basic", "Basic II" und "Informo"
- Überkopfverglasungen "TEC"
von Deutschem Institut für Bautechnik, 14.08.2014

Technische Baubestimmungen, die entsprechend Z-70.3-85 berücksichtigt wurden:

- a) DIN 18008-1:2010-12: Glas im Bauwesen – Bemessungs- und Konstruktionsregeln –
- b) DIN 18008-3:2013-07: Glas im Bauwesen.– Punktförmig gelagerte Verglasungen -
- c) DIN EN 1990:2010-12: Eurocode: Grundlagen der Tragwerksplanung; einschließlich DIN EN 1990/NA:2010-12.
- d) DIN EN 1991-1-1:2010-12: Eurocode 1: Einwirkungen auf Tragwerke – Teil 1-1: Allgemeine Einwirkungen auf Tragwerke – Wichten, Eigengewicht und Nutzlasten im Hochbau; einschließlich DIN EN 1991-1-1/NA:2010-12.
- e) DIN EN 1991-1-3:2010-12: Eurocode 1: Einwirkungen auf Tragwerke – Teil 1-3: Allgemeine Einwirkungen, Schneelasten; einschließlich DIN EN 1991-1-3/NA:2010-12.
- f) DIN EN 1991-1-4:2010-12: Eurocode 1: Einwirkungen auf Tragwerke – Teil 1-4: Allgemeine Einwirkungen – Windlasten; einschließlich DIN EN 1991-1-4/NA:2010-12.

3 Allgemeine Beschreibung der Konstruktion

Gegenstand der Prüfung sind punktförmig gelagerte Vordachsysteme nach allgemeiner bauaufsichtlicher Zulassung / allgemeiner Bauartgenehmigung Z-70.3-85 von 14.12.2018. Diese Vordachsysteme sind durch Konsolen am Bauwerk und Zugstangen punktförmig gehalten.

Das Vordachsystem besteht aus einem ebenen rechteckigen oder trapezförmigen Verbund-Sicherheitsglas (VSG), Punkthaltern K2, oberen Wandanschlusskonsolen K3, unteren Wandanschlusskonsolen K4 und Zugstangen K5.

In den Typenblättern sind Nachweisdiagramme zusammengestellt, mit denen die maximal zulässigen Abmessungen des Vordachs bestimmt werden können.

4 Verwendete Baustoffe

Angaben zu den verwendeten Baustoffen sind der allgemeinen bauaufsichtlichen Zulassung / allgemeinen Bauartgenehmigung Nr. Z-70.3-85 zu entnehmen.

5 Lastannahmen

5.1 Eigengewicht

Der Bemessungswert des Eigengewichts der Überkopfverglasung wurde bei der Erstellung der Nachweisdiagramme in den Typenblättern Ziffer II 1.1 und II 1.2 berücksichtigt und ist nicht den veränderlichen Einwirkungen nach Ziffer II 5.2 hinzuzurechnen.

5.2 Schnee und Wind

Die Nachweisdiagramme in den Typenblättern Ziffer II 1.1 und II 1.2 sind für gleichmäßig verteilte Flächenlasten aufgestellt worden. Je Konstruktion stehen Diagramme für einwirkende Flächenlasten q_d von 0,75, 1,00, 1,25, 1,50, 1,75, 2,00, 2,50, 3,00, 3,50, 4,00 und 4,50 kN/m² zur Verfügung.

Bei diesen Flächenlasten handelt es sich um Bemessungswerte der veränderlichen Einwirkungen, die bei den betrachteten Überkopfverglasungen aus den Wind- und Schneelasten ermittelt werden. Die normativ vorgeschriebenen Lastbilder dieser Einwirkungen sind entsprechend den Typenblattvorgaben Ziffer II 1.1 und II 1.2 in eine gleichmäßig verteilte Bemessungslast der veränderlichen Einwirkungen zu überführen. Diese Bemessungslast bildet die Grundlage für die Wahl des entsprechenden Diagramms zum Nachweis der Überkopfverglasung.

5.3 Aufwärts gerichtete Windbelastung (Kombination 3 im Typenblatt)

Entsprechend DIN EN 1991-1-4/NA sind sowohl aufwärts- als auch abwärts gerichtete Belastungen aus Windeinwirkungen zu untersuchen. Bei aufwärts gerichteten Windlasten wirkt das nach Ziffer 5.1 berücksichtigte Eigengewicht günstig, was bei der Verwendung der Nachweisdiagramme entsprechend zu berücksichtigen ist. Die erforderliche Korrektur des Bemessungswertes der veränderlichen Einwirkung ist in den Typenblättern beschrieben.

6 Prüfvermerke

6.1 Der vereinfachte Nachweis der Tragfähigkeit und Gebrauchstauglichkeit der Überkopfverglasungen erfolgt unter Verwendung der in den Typenblättern Ziffer II 1.1 und II 1.2 zusammengestellten Nachweisdiagramme. In Abhängigkeit von der Belastung und der nachzuweisenden Konstruktion ist im relevanten Nachweisdiagramm zu zeigen, dass die maximalen Punkthalterabstände a und b in dem durch die Kurve im Diagramm aufgespannten Bereich für den jeweiligen Glasaufbau liegen.


6.2 Mit dem unter Ziffer II 6.1 beschriebenen Vorgehen ist die Tragfähigkeit, Resttragfähigkeit und Gebrauchstauglichkeit der Überkopfverglasung nachgewiesen. Dieser Nachweis umfasst alle tragfähigkeitsrelevanten Bauteile der Konstruktion (VSG, Glashalter, Zugstangen und Wandanschlusskonsolen). Ausgenommen ist jedoch der Knicknachweis der Zugstange unter Belastungen nach Ziffer II 5.3, der in jedem Einzelfall auf der Grundlage eingeführter Technischer Baubestimmungen zu führen ist.

6.3 Die typenstatischen Nachweise gelten ausschließlich für Überkopfverglasungen, die annähernd gleichmäßig verteilten Belastungen aus Eigengewicht, Schnee und Wind ausgesetzt sind (siehe auch Ziffer II 5).

- 6.4 Bei der Ermittlung der Windlasten auf die betrachteten Vordachsysteme ist zu beachten, dass die Regelungen im Anhang NA.V der DIN EN 1991-1-4/NA auf Dachneigungen von bis zu $\pm 10^\circ$ aus der Horizontalen begrenzt sind. Bei größeren Dachneigungen sind gesonderte Betrachtungen erforderlich.
- 6.5 Die betrachteten Überkopfverglasungen sind entsprechend der allgemeinen bauaufsichtlichen Zulassung / allgemeinen Bauartgenehmigung Z-70.3-85 am Gebäude oder an einer tragfähigen, ausgesteiften Unterkonstruktion zu befestigen. Diese Anschlüsse sind nicht Gegenstand dieser Typenprüfung. Der Nachweis hat in jedem Einzelfall auf der Grundlage eingeführter Technischer Baubestimmungen zu erfolgen.
- 6.6 Die Typenblätter unter II.1.1 und II 1.2 wurden auf Grundlage der Typenblätter gemäß Prüfbericht TP-14-010 von DIBt am 14.08.2014 geprüft.

7 Prüfergebnis

- 7.1 Die unter II.1 aufgeführten Bauvorlagen sind in statischer Hinsicht geprüft worden.
- 7.2 Die für die Prüfung maßgebenden Technischen Baubestimmungen sind eingehalten.
- 7.3 Die Erfüllung sonstiger bauaufsichtlicher oder anderer öffentlich-rechtlicher Anforderungen (z.B. bezüglich des Brandschutzes, des Wärmeschutzes, des Schallschutzes usw.) waren nicht Gegenstand der Prüfung.
- 7.4 Insoweit und bei Beachtung der unter II.6 aufgeführten Prüfvermerke bestehen keine Bedenken gegen die Bauausführung nach den geprüften Bauvorlagen.



.....
G. Breitschaft
Prüfamtsleiter



.....
Dr.-Ing. N. Liang
Bearbeiter

Typenblatt

Top Connect

Edelstahlvordachsysteme aus TBE in statischer Hinsicht geprüft
nach AbZ Z-70.3-85 Prüfbericht Nr.: TP-14-0010



Deutsches Institut für Bautechnik

Bautechnisches Prüfamt

Berlin, den 15.06.2022

S. Bräuer
Prüfungsleiter/in

Lang
Bearbeiter/in

Hersteller

Pauli + Sohn GmbH
Industriestraße 20
51597 Morsbach-Lichtenberg



Pauli + Sohn GmbH
Beste Verbindungen

Statische Berechnung

Ingenieurbüro Dr. Siebert
Büro für Bauwesen
Gotthelfstraße 24
81677 München



Dieses Typenblatt umfasst 4 Seiten und 45 Anlagen

1. System

Dieses Typenblatt gilt für das Edelstahl-Vordachsystem Top Connect des Herstellers Pauli + Sohn GmbH gemäß allgemeiner bauaufsichtlicher Zulassung Z-70.3-85. Diese Zulassung bildet die Grundlage für dieses Typenblatt, dementsprechend gelten die darin beschriebenen Vorgaben und Randbedingungen auch für dieses Typenblatt. Auf eine wiederholte Systembeschreibung wird verzichtet.

Durch dieses Typenblatt werden die in Tabelle 1 aufgeführten Varianten und Bauteile nachgewiesen, für alle übrigen ist ein bauvorhabenbezogener Nachweis erforderlich.

Tabelle 1: Übersicht über die nachgewiesenen Varianten und Bauteile

Variante nach AbZ	1945VA, 1944VA, 1913VA 1955VA, 1954VA, 1953VA 1965VA, 1964VA, 1963VA 1725VA, 1724VA, 1726VA 1948VA ¹⁾ , 1958VA ¹⁾ , 1968VA ¹⁾	1985VA 1984VA 1988VA
zugehörige Bauteile		
K2 Glashalter allgemein	1926VA, 1927VA, 1928VA 1929VA, 1930VA, 1931VA	
K2 Glashalter "M-Dach" ¹⁾ mittig	1925VA oder 1934VA	-
K3 Wandanschlusskonsole oben	1910VA 1912VA	1981VA
K3 Wandanschlusskonsole oben bei Ausführung "M-Dach" ¹⁾	1911VA 1914VA	-
K4 Wandanschlusskonsolen unten	1940VA, 1940VA-118 1941VA, 1941VA-118 1942VA, 1942VA-118 1943VA, 1943VA-118	1981VA
K5 Zugstange	1920VA	
¹⁾ M-Dach: 2-Feld-Variante, bei welcher der obere mittlere Wandanschluss entfällt und der mittlere vordere Punkthalter über zwei Zugstangen an den oberen äußeren Wandanschlüssen angeschlossen ist. Vgl. Anlage 34-44		



Typenblatt Top Connect

Seite 1 - Allgemeines

System Top Connect

Edelstahlvordachsysteme
nach AbZ Z-70.3-85

Pauli + Sohn GmbH
Industriestraße 20
51597 Morsbach-Lichtenberg



Pauli + Sohn GmbH
Beste Verbindungen

2. Umfang der Nachweise

Durch die Nachweise nach diesem Typenblatt werden alle in der Zulassung geregelten Komponenten (Glas, Halter, Zugstangen, obere und untere Wandbefestigung) des Vordachsystems mit berücksichtigt. Der Anschluss des Vordaches an die Unterkonstruktion (i.d.R. die Hauswand) und der Knicknachweis der Zugstange in Kombination 3 nach Seite 4 ist nicht Gegenstand dieses Nachweises und muss zusätzlich bemessen und nachgewiesen werden.

3. Lasten

Zur Anwendung der in den Anlagen dargestellten Bemessungsdiagramme muss der Bemessungswert der Einwirkungen q_d ermittelt werden. Dieser setzt sich zusammen aus den Einwirkungen aus Wind und Schnee. Die charakteristischen Werte der Einwirkungen aus Wind und Schnee sind nach Eurocode 1 zu bestimmen. Hinweise zur Ermittlung von q_d werden auf Seite 3 gegeben. Betretungslasten sind nicht berücksichtigt.

4. Nachweisführung

Mit dem ermittelten Eingangswert q_d und nach Auswahl des gewünschten Systems (2er, 3er oder 4er Set oder M-Dach) kann die passende Anlage gewählt werden. Darin sind für die verschiedenen Glasaufbauten die maximalen und minimalen Punkthalterabstände a und b angegeben. Die nachzuweisenden Punkthalterabstände a und b müssen in dem durch die Kurve im Diagramm aufgespannten Bereich für den jeweiligen Glasaufbau liegen.

Deutsches
Institut
für
Bautechnik
DIBt
Bautechnisches Prüfamts

Typenblatt Top Connect

Seite 2 - Nachweise

System Top Connect

Edelstahlvordachsysteme
nach AbZ Z-70.3-85

Pauli + Sohn GmbH
Industriestraße 20
51597 Morsbach-Lichtenberg



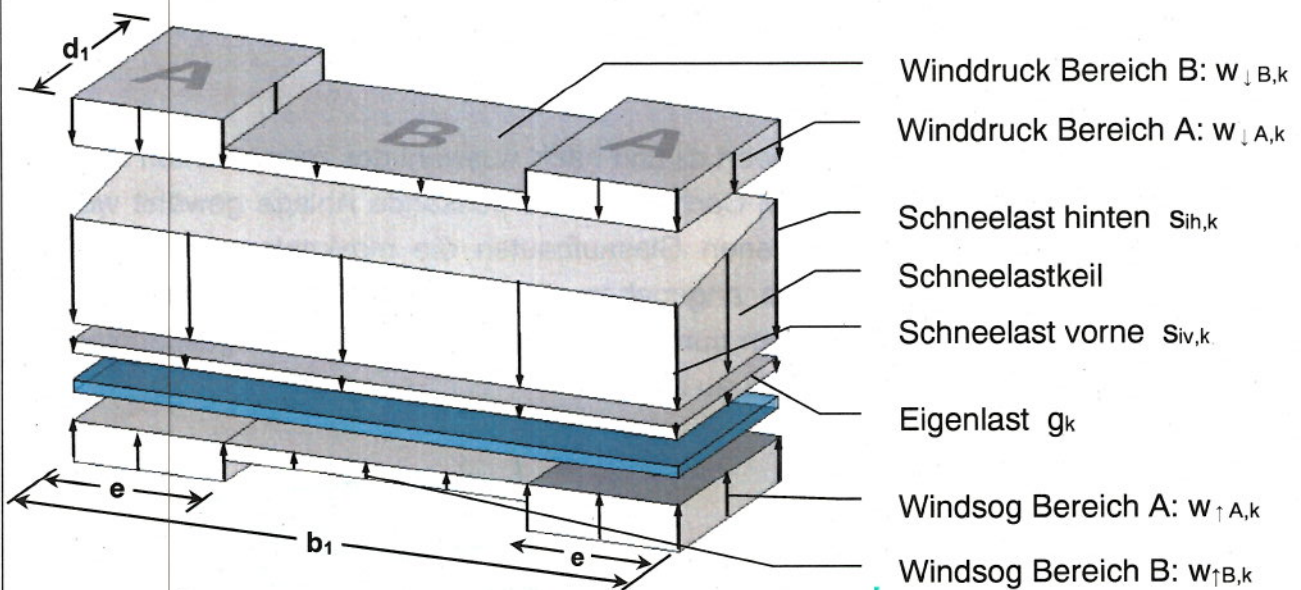
Pauli + Sohn GmbH
Beste Verbindungen

Ermittlung von q_d

Nach DIN EN 1991-1 (Eurocode 1) setzt sich die Belastung auf das Vordach aus Eigengewicht, Wind und Schnee zusammen.

Die Windlast auf ein Vordach ist nach DIN EN 1991-1-4 i.V.m. DIN EN 1991-1-4/NA getrennt für die Bereiche A und B zu ermitteln. Dabei sind jeweils eine aufwärts und eine abwärts gerichtete Last zu berücksichtigen. Die Werte sind „ w_{net} -Werte“ und werden nicht überlagert. Der Ansatz nach Eurocode 1 gilt für Dachneigungen im Bereich von $\pm 10^\circ$.

Nach DIN EN 1991-1-3 i.V.m. DIN EN 1991-1-3/NA sind für Vordächer mit Höhengsprung zum dahinterliegenden Gebäude die Lasten aus Verwehung und Abrutschung zu berücksichtigen. Daraus ergibt sich in der Regel ein (stumpfer) Schneekiel als Lastbild mit einer höheren Schneelast an der gebäudenahen Kante.



$$e = \min [d_1/4 ; b_1/2]$$



Die Angaben der DIN EN 1991-1 sind zu beachten.

Typenblatt Top Connect

Seite 3 - Ermittlung von q_d

Lastermittlung

System Top Connect

Edelstahlvordachsysteme
 nach AbZ Z-70.3-85

Pauli + Sohn GmbH
 Industriestraße 20
 51597 Morsbach-Lichtenberg



Pauli + Sohn GmbH
 Beste Verbindungen

Vereinfachungen

Die folgenden Vereinfachungen gelten für einteilige Vordächer mit dem oben dargestellten Lastbild. Für Vordächer mit mehreren Scheiben und/oder anderem Lastbild sind die Lasten für die jeweilige Scheibe – unter Berücksichtigung der Bereiche A und B und des Schneelastkeils – gesondert zu ermitteln.

Die Belastungen der Bereiche A und B können über die gesamte Scheibenfläche „verschmiert“ werden:

$$w_{k\downarrow} = 2 \cdot w_{\downarrow A,k} \cdot e/b_1 + w_{\downarrow B,k} \cdot (b_1 - 2 \cdot e)/b_1$$

$$w_{k\uparrow} = 2 \cdot w_{\uparrow A,k} \cdot e/b_1 + w_{\uparrow B,k} \cdot (b_1 - 2 \cdot e)/b_1$$

Die Schneelast kann als gleichmäßig verteilt angenommen werden:

$$s_{i,k} = (s_{ih,k} + s_{iv,k}) / 2$$

Das Eigengewicht ist in den Bemessungsdiagrammen bereits berücksichtigt und geht nicht in q_d ein.

Damit ergibt sich q_d nach DIN EN 1990 i.V.m. DIN EN 1990/NA zu:

$$\text{Kombination 1 } \downarrow \quad q_{d\downarrow} = 1,5 \cdot (s_{i,k} + \psi_o \cdot w_{k\downarrow})$$

$$\text{Kombination 2 } \downarrow \quad q_{d\downarrow} = 1,5 \cdot (w_{k\downarrow} + \psi_o \cdot s_{i,k})$$

$$\text{Kombination 3 } \uparrow \quad q_{d\uparrow} = 1,5 \cdot w_{k\uparrow} - 0,05625 \text{ kN/m}^2/\text{mm} \cdot \Sigma t$$

mit $\psi_o = 0,6$ für Wind in Kombination 1

$\psi_o = 0,5$ für Schnee in Kombination 2
und für Orte bis 1000 m ü.N.N.

$\psi_o = 0,7$ für Schnee in Kombination 2
und für Orte über 1000 m ü.N.N.

Σt Summe der Glasdicken in mm



Typenblatt Top Connect

Seite 4 - Ermittlung von q_d

Vereinfachungen

System Top Connect

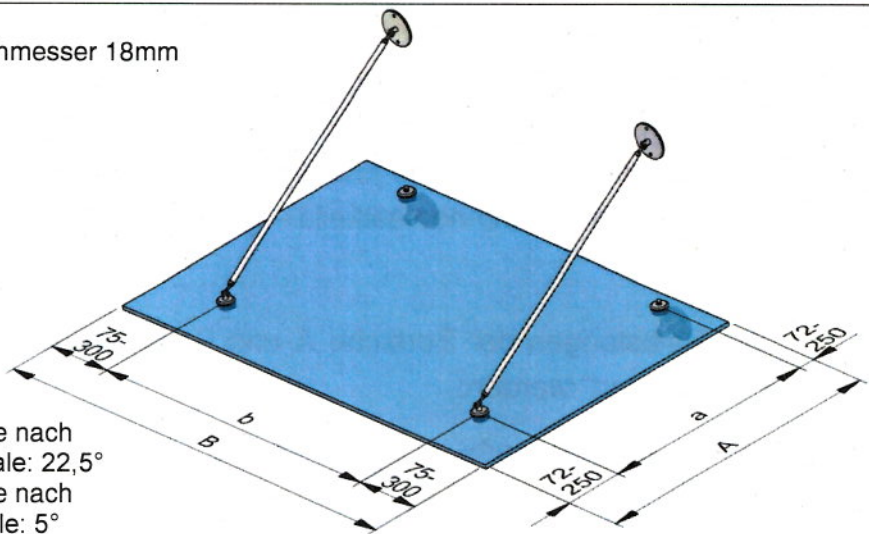
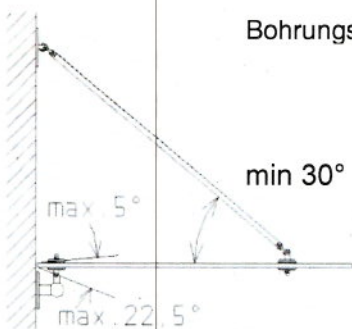
Edelstahlvordachsysteme
nach AbZ Z-70.3-85

Pauli + Sohn GmbH
Industriestraße 20
51597 Morsbach-Lichtenberg

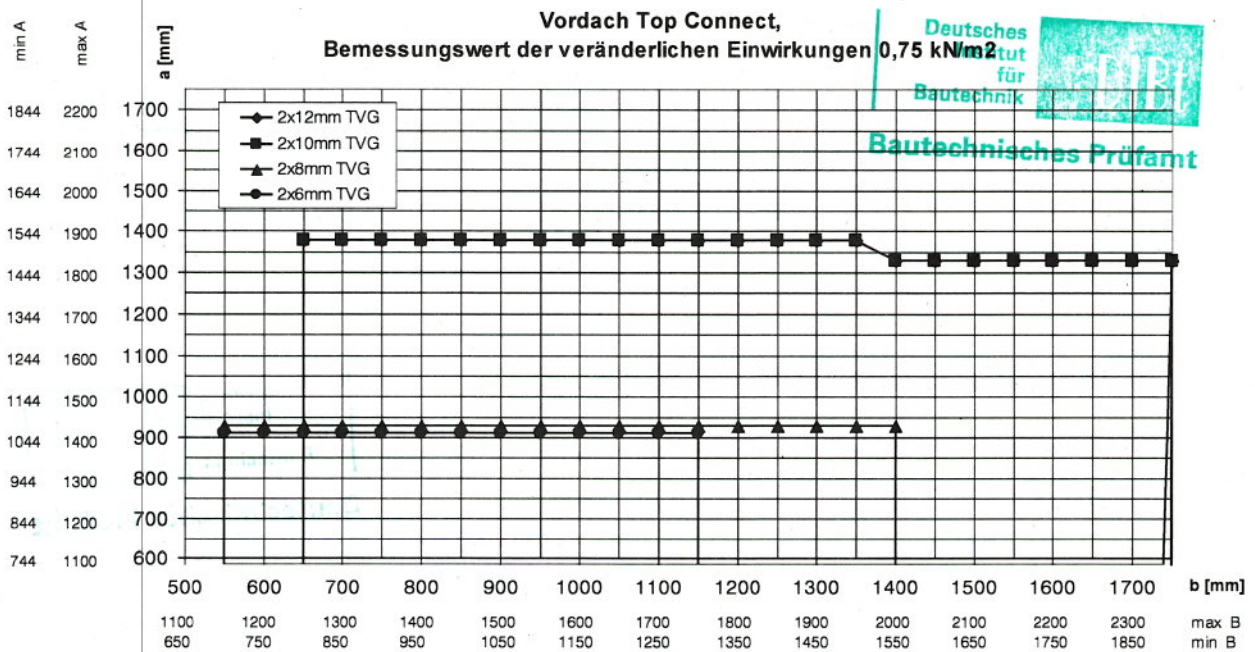


Pauli + Sohn GmbH
Beste Verbindungen

Bemessungswert der veränderlichen Einwirkungen: $q_d = 0,75 \text{ kN/m}^2$



Maximale Neigung der Scheibe nach unten gegenüber der Horizontale: 22,5°
 Maximale Neigung der Scheibe nach oben gegenüber der Horizontale: 5°



Die maximalen Punkthalterabstände a und b müssen in dem durch die Kurve im Diagramm aufgespannten Bereich für den jeweiligen Glasaufbau liegen.

- max B: zum Punkthalterabstand b zugehörige Gesamtbreite bei beidseitigem Randabstand der Punkthalter von 300 mm
 - min B: zum Punkthalterabstand b zugehörige Gesamtbreite bei beidseitigem Randabstand der Punkthalter von 75 mm
 - max A: zum Punkthalterabstand a zugehörige Gesamtbreite bei beidseitigem Randabstand der Punkthalter von 250 mm
 - min A: zum Punkthalterabstand a zugehörige Gesamtbreite bei beidseitigem Randabstand der Punkthalter von 72 mm
- Bei emailliertem Glas muss die Emaillierung im Bohrlochbereich eine kreisförmige Aussparung von 70mm aufweisen.

Typenblatt Top Connect

Anlage 1

Bemessungsdiagramm mit möglichen Scheibenabmessungen

System Top Connect

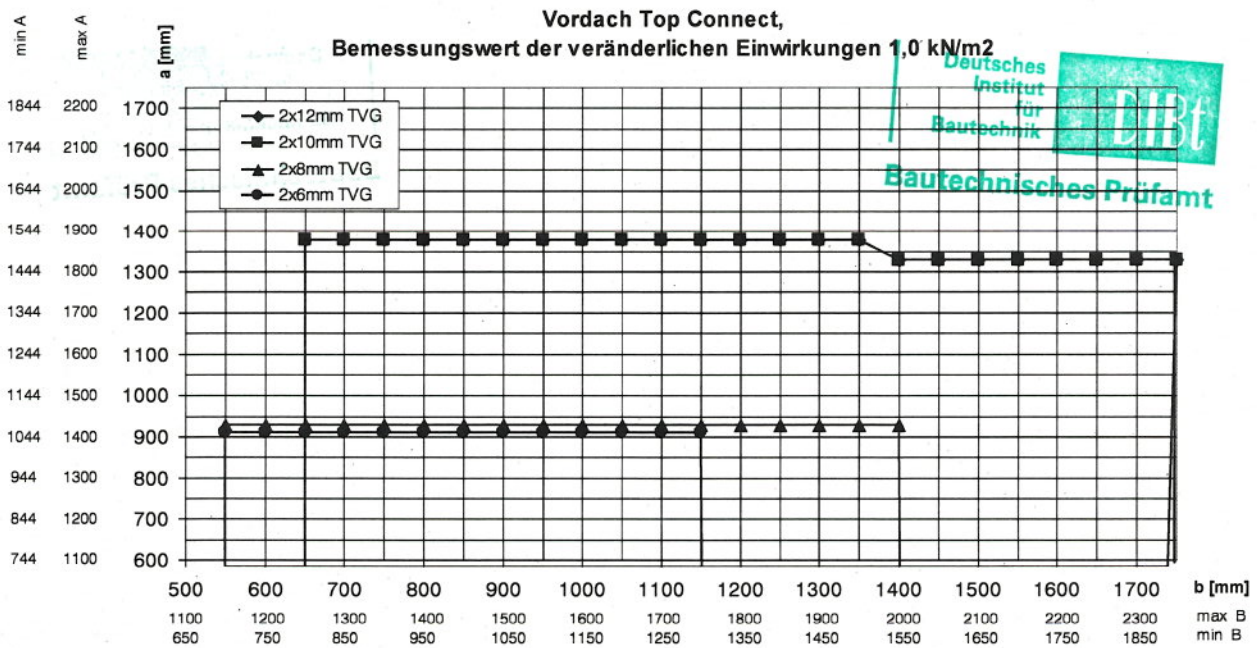
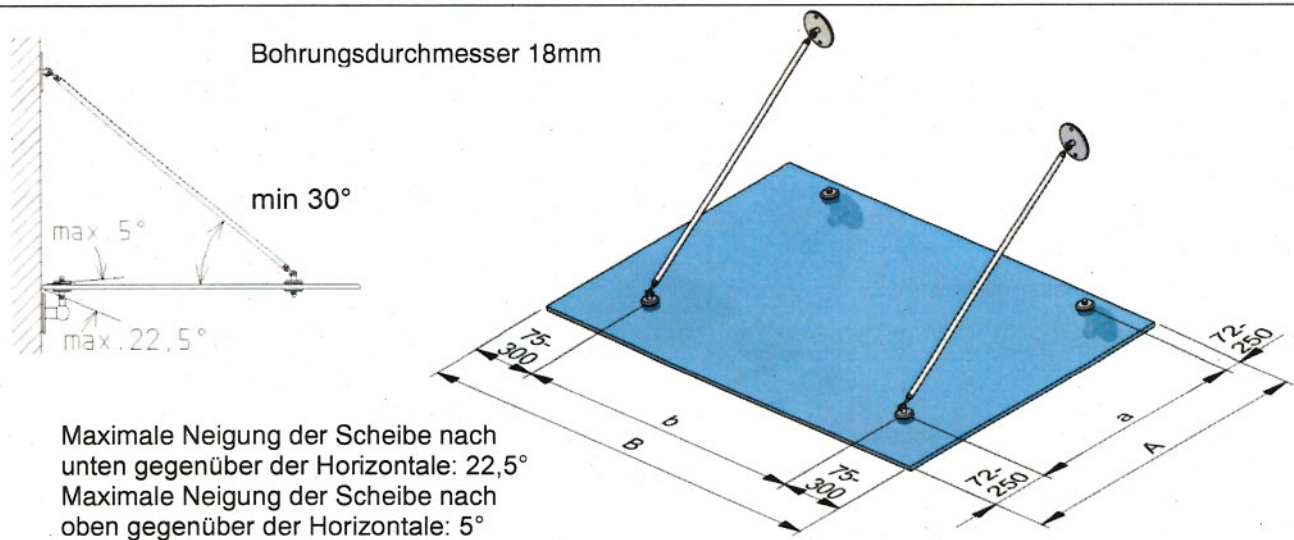
Edelstahlvordachsysteme nach AbZ Z-70.3-85

Pauli + Sohn GmbH
 Industriestraße 20
 51597 Morsbach-Lichtenberg



Pauli + Sohn GmbH
 Beste Verbindungen

Bemessungswert der veränderlichen Einwirkungen: $q_d = 1,0 \text{ kN/m}^2$



Die maximalen Punkthalterabstände a und b müssen in dem durch die Kurve im Diagramm aufgespannten Bereich für den jeweiligen Glasaufbau liegen.

max B: zum Punkthalterabstand b zugehörige Gesamtbreite bei beidseitigem Randabstand der Punkthalter von 300 mm

min B: zum Punkthalterabstand b zugehörige Gesamtbreite bei beidseitigem Randabstand der Punkthalter von 75 mm

max A: zum Punkthalterabstand a zugehörige Gesamtbreite bei beidseitigem Randabstand der Punkthalter von 250 mm

min A: zum Punkthalterabstand a zugehörige Gesamtbreite bei beidseitigem Randabstand der Punkthalter von 72 mm

Bei emailliertem Glas muss die Emaillierung im Bohrlochbereich eine kreisförmige Aussparung von 70mm aufweisen.

Typenblatt Top Connect

System Top Connect

Anlage 2

Edelstahlvordachsysteme nach AbZ Z-70.3-85

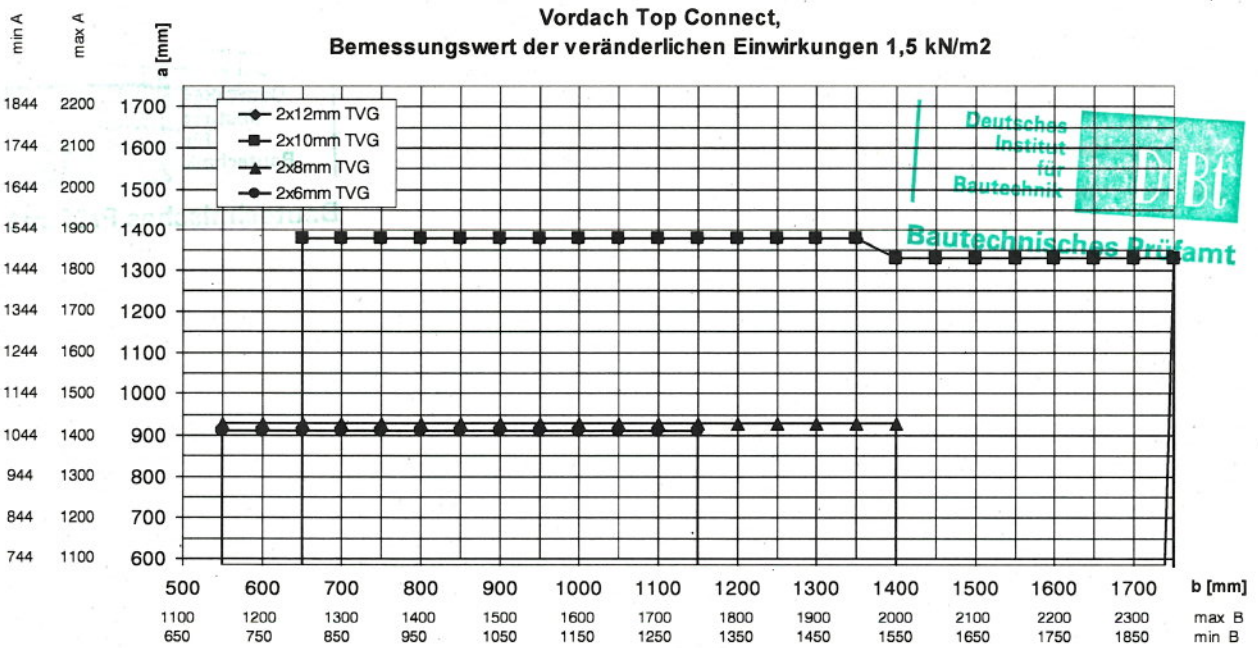
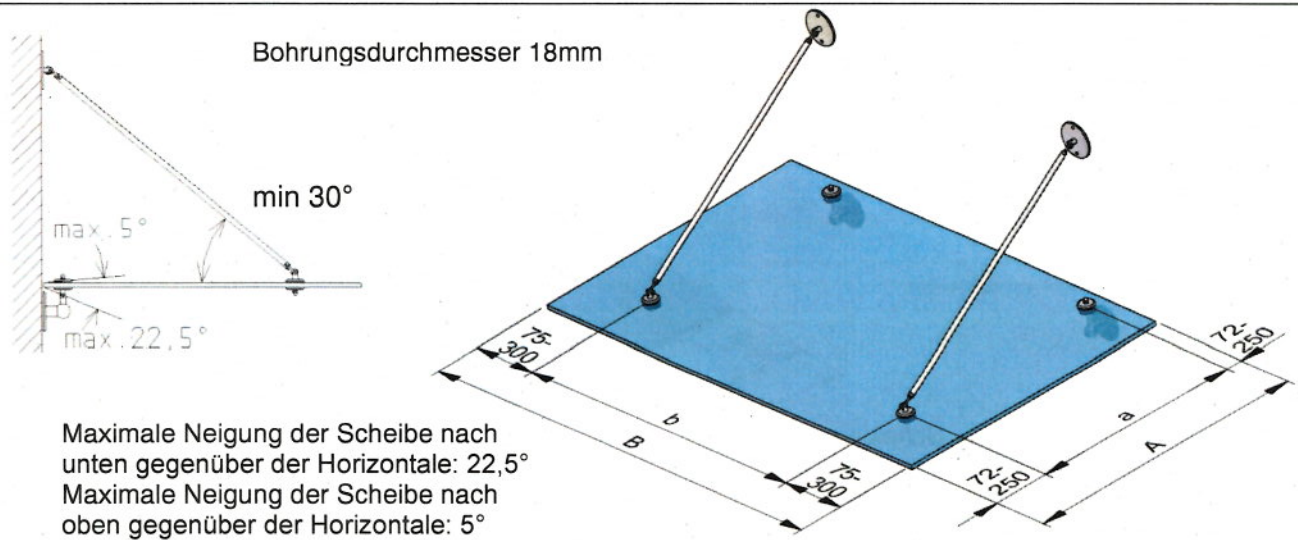
Bemessungsdiagramm mit möglichen Scheibenabmessungen

Pauli + Sohn GmbH
Industriestraße 20
51597 Morsbach-Lichtenberg



Pauli + Sohn GmbH
Beste Verbindungen

Bemessungswert der veränderlichen Einwirkungen: $q_d = 1,5 \text{ kN/m}^2$



Die maximalen Punkthalterabstände a und b müssen in dem durch die Kurve im Diagramm aufgespannten Bereich für den jeweiligen Glasaufbau liegen.

max B: zum Punkthalterabstand b zugehörige Gesamtbreite bei beidseitigem Randabstand der Punkthalter von 300 mm

min B: zum Punkthalterabstand b zugehörige Gesamtbreite bei beidseitigem Randabstand der Punkthalter von 75 mm

max A: zum Punkthalterabstand a zugehörige Gesamtbreite bei beidseitigem Randabstand der Punkthalter von 250 mm

min A: zum Punkthalterabstand a zugehörige Gesamtbreite bei beidseitigem Randabstand der Punkthalter von 72 mm

Bei emailliertem Glas muss die Emaillierung im Bohrlochbereich eine kreisförmige Aussparung von 70mm aufweisen.

Typenblatt Top Connect

System Top Connect

Anlage 4

Edelstahlvordachsysteme
nach AbZ Z-70.3-85

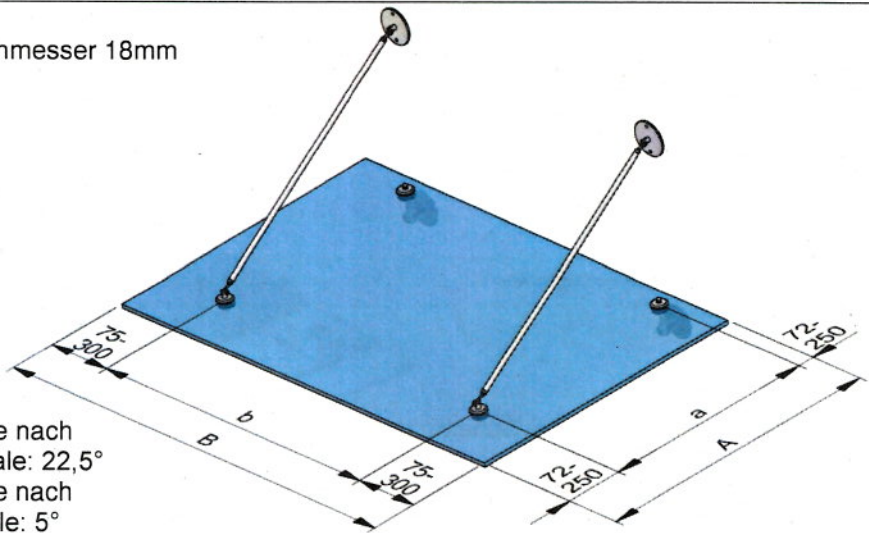
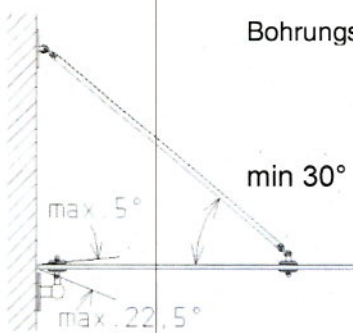
Bemessungsdiagramm mit
möglichen Scheibenabmes-
sungen

Pauli + Sohn GmbH
Industriestraße 20
51597 Morsbach-Lichtenberg

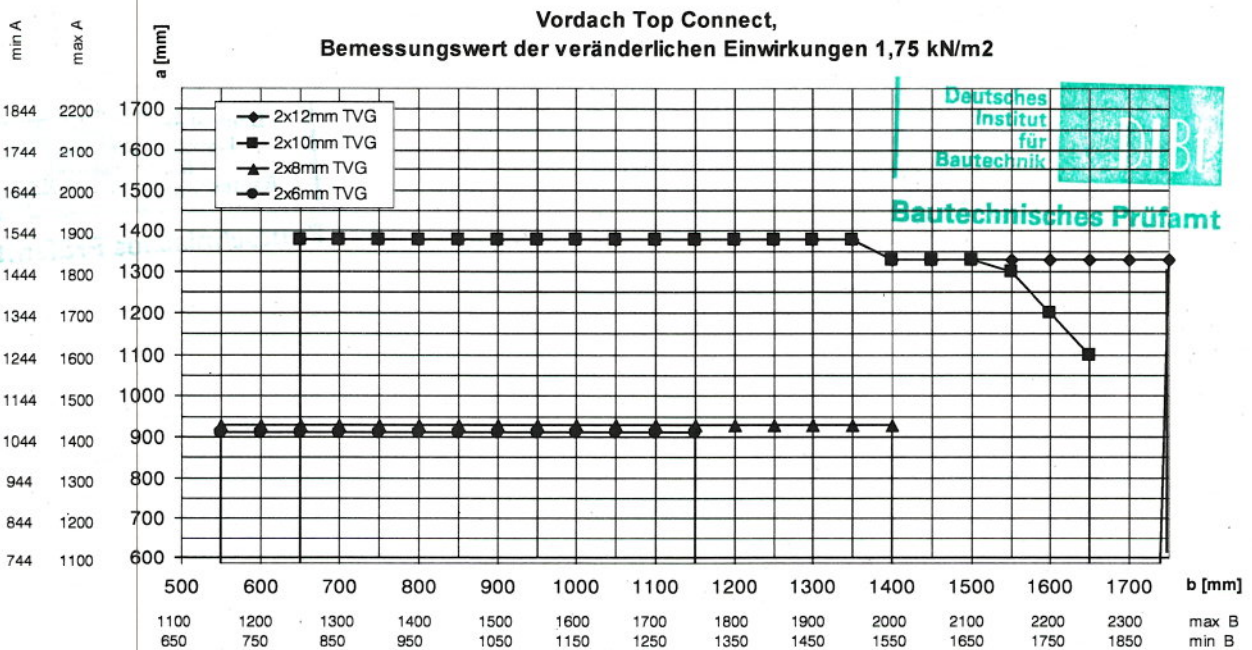


Pauli + Sohn GmbH
Beste Verbindungen

Bemessungswert der veränderlichen Einwirkungen: $q_d = 1,75 \text{ kN/m}^2$



Maximale Neigung der Scheibe nach unten gegenüber der Horizontale: 22,5°
 Maximale Neigung der Scheibe nach oben gegenüber der Horizontale: 5°



Die maximalen Punkthalterabstände a und b müssen in dem durch die Kurve im Diagramm aufgespannten Bereich für den jeweiligen Glasaufbau liegen.

max B: zum Punkthalterabstand b zugehörige Gesamtbreite bei beidseitigem Randabstand der Punkthalter von 300 mm

min B: zum Punkthalterabstand b zugehörige Gesamtbreite bei beidseitigem Randabstand der Punkthalter von 75 mm

max A: zum Punkthalterabstand a zugehörige Gesamtbreite bei beidseitigem Randabstand der Punkthalter von 250 mm

min A: zum Punkthalterabstand a zugehörige Gesamtbreite bei beidseitigem Randabstand der Punkthalter von 72 mm

Bei emailliertem Glas muss die Emaillierung im Bohrlochbereich eine kreisförmige Aussparung von 70mm aufweisen.

Typenblatt Top Connect

System Top Connect

Anlage 5

Edelstahlvordachsysteme
 nach AbZ Z-70.3-85

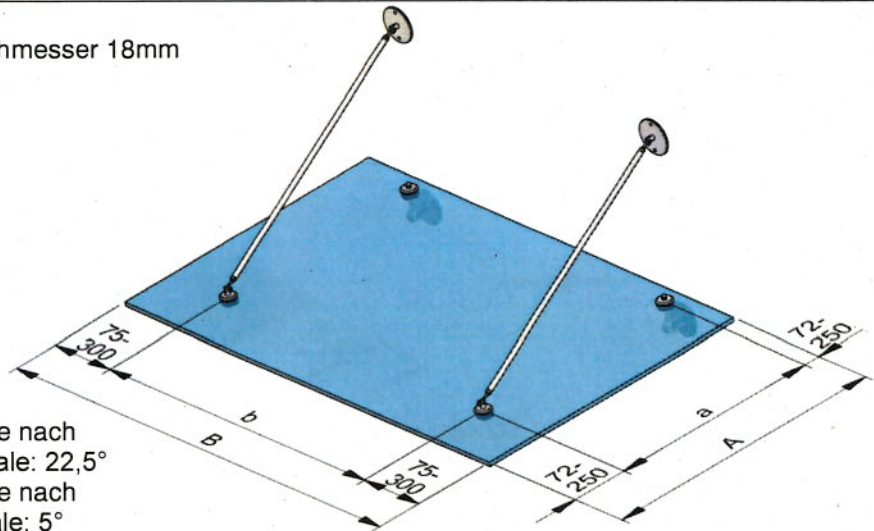
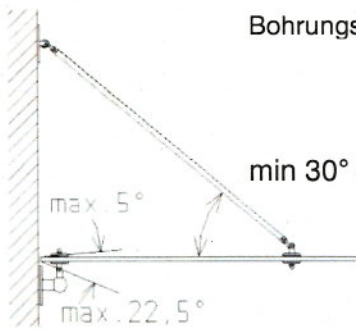
Bemessungsdiagramm mit
 möglichen Scheibenabmes-
 sungen

Pauli + Sohn GmbH
 Industriestraße 20
 51597 Morsbach-Lichtenberg

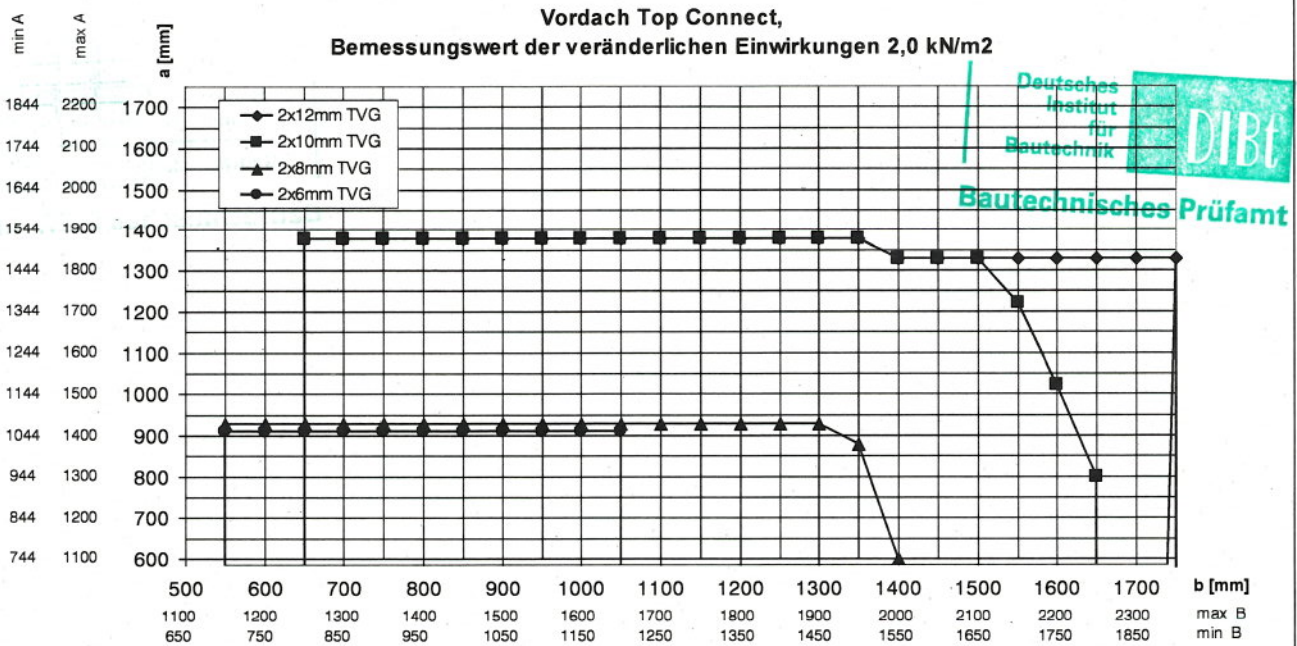


Pauli + Sohn GmbH
 Beste Verbindungen

Bemessungswert der veränderlichen Einwirkungen: $q_d = 2,0 \text{ kN/m}^2$



Maximale Neigung der Scheibe nach unten gegenüber der Horizontale: $22,5^\circ$
 Maximale Neigung der Scheibe nach oben gegenüber der Horizontale: 5°



Die maximalen Punkthalterabstände a und b müssen in dem durch die Kurve im Diagramm aufgespannten Bereich für den jeweiligen Glasaufbau liegen.

max B: zum Punkthalterabstand b zugehörige Gesamtbreite bei beidseitigem Randabstand der Punkthalter von 300 mm

min B: zum Punkthalterabstand b zugehörige Gesamtbreite bei beidseitigem Randabstand der Punkthalter von 75 mm

max A: zum Punkthalterabstand a zugehörige Gesamtbreite bei beidseitigem Randabstand der Punkthalter von 250 mm

min A: zum Punkthalterabstand a zugehörige Gesamtbreite bei beidseitigem Randabstand der Punkthalter von 72 mm

Bei emailliertem Glas muss die Emaillierung im Bohrlochbereich eine kreisförmige Aussparung von 70mm aufweisen.

Typenblatt Top Connect

Anlage 6

Bemessungsdiagramm mit möglichen Scheibenabmessungen

System Top Connect

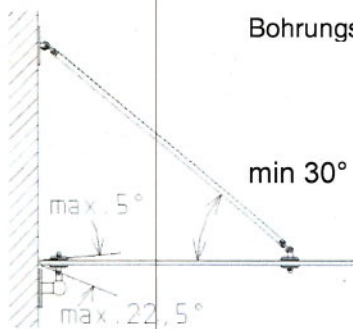
Edelstahlvordachsysteme nach AbZ Z-70.3-85

Pauli + Sohn GmbH
 Industriestraße 20
 51597 Morsbach-Lichtenberg

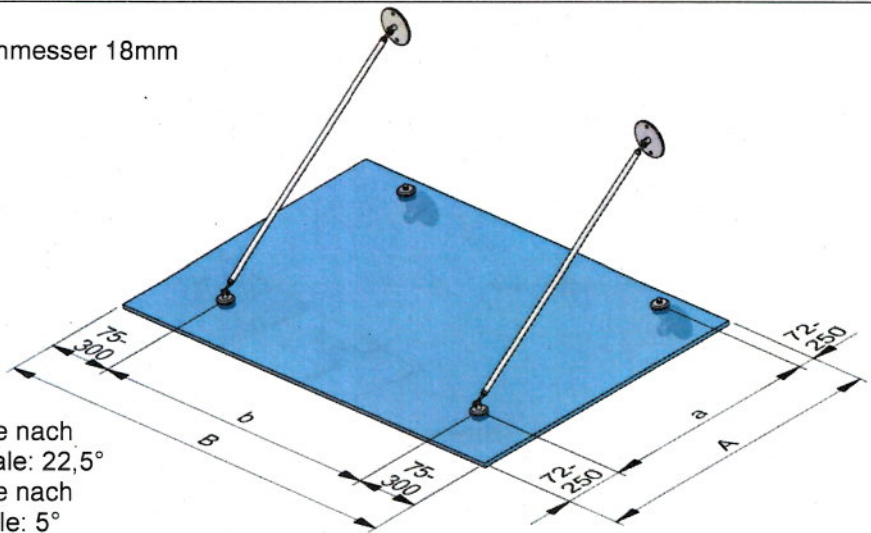


Pauli + Sohn GmbH
 Beste Verbindungen

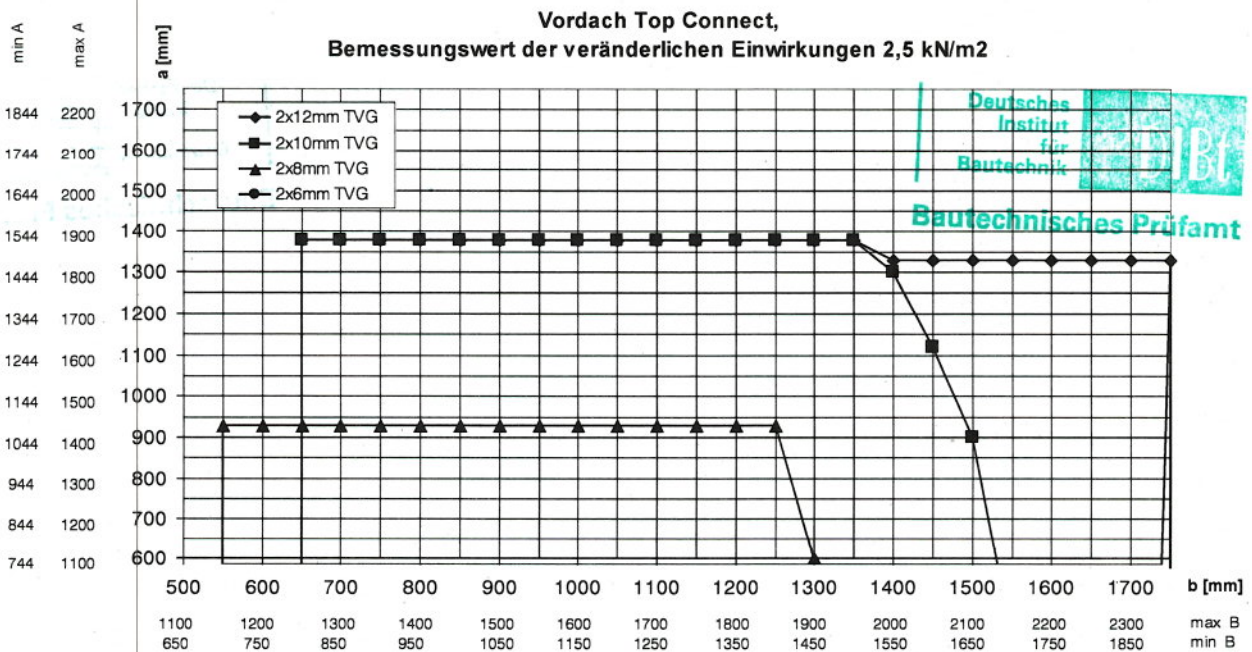
Bemessungswert der veränderlichen Einwirkungen: $q_d = 2,5 \text{ kN/m}^2$



Bohrungsdurchmesser 18mm



Maximale Neigung der Scheibe nach unten gegenüber der Horizontale: $22,5^\circ$
 Maximale Neigung der Scheibe nach oben gegenüber der Horizontale: 5°



Die maximalen Punkthalterabstände a und b müssen in dem durch die Kurve im Diagramm aufgespannten Bereich für den jeweiligen Glasaufbau liegen.

max B: zum Punkthalterabstand b zugehörige Gesamtbreite bei beidseitigem Randabstand der Punkthalter von 300 mm

min B: zum Punkthalterabstand b zugehörige Gesamtbreite bei beidseitigem Randabstand der Punkthalter von 75 mm

max A: zum Punkthalterabstand a zugehörige Gesamtbreite bei beidseitigem Randabstand der Punkthalter von 250 mm

min A: zum Punkthalterabstand a zugehörige Gesamtbreite bei beidseitigem Randabstand der Punkthalter von 72 mm

Bei emailliertem Glas muss die Emaillierung im Bohrlochbereich eine kreisförmige Aussparung von 70mm aufweisen.

Typenblatt Top Connect

System Top Connect

Anlage 7

Edelstahlvordachsysteme
nach AbZ Z-70.3-85

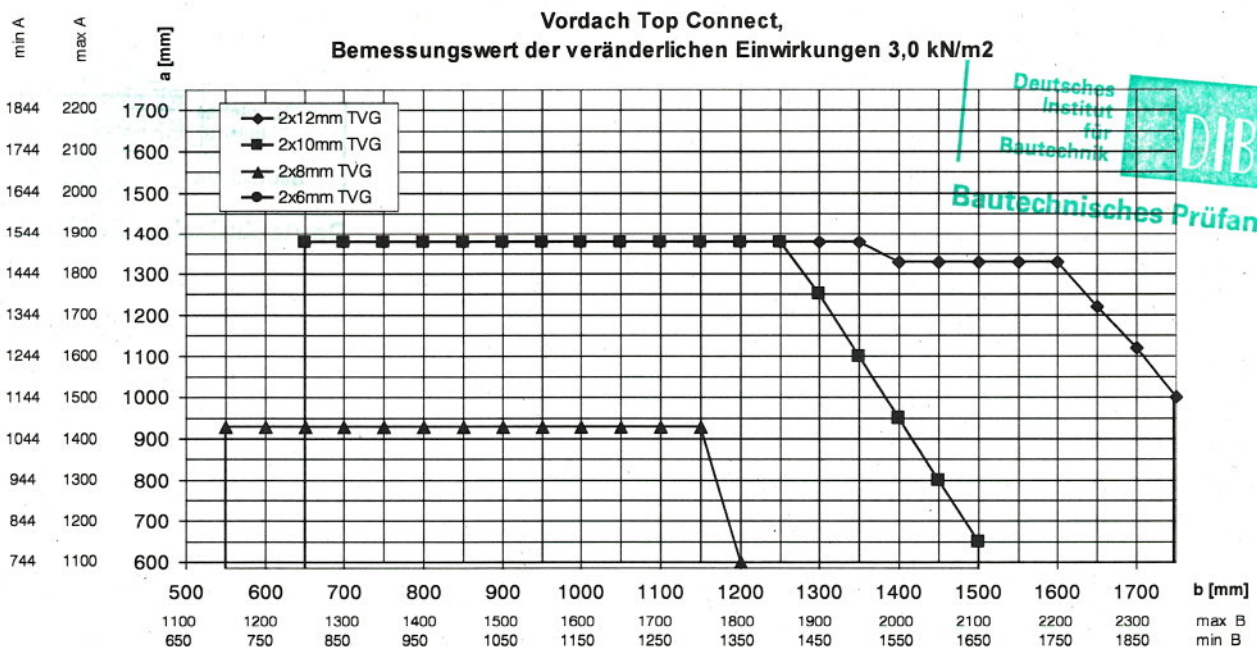
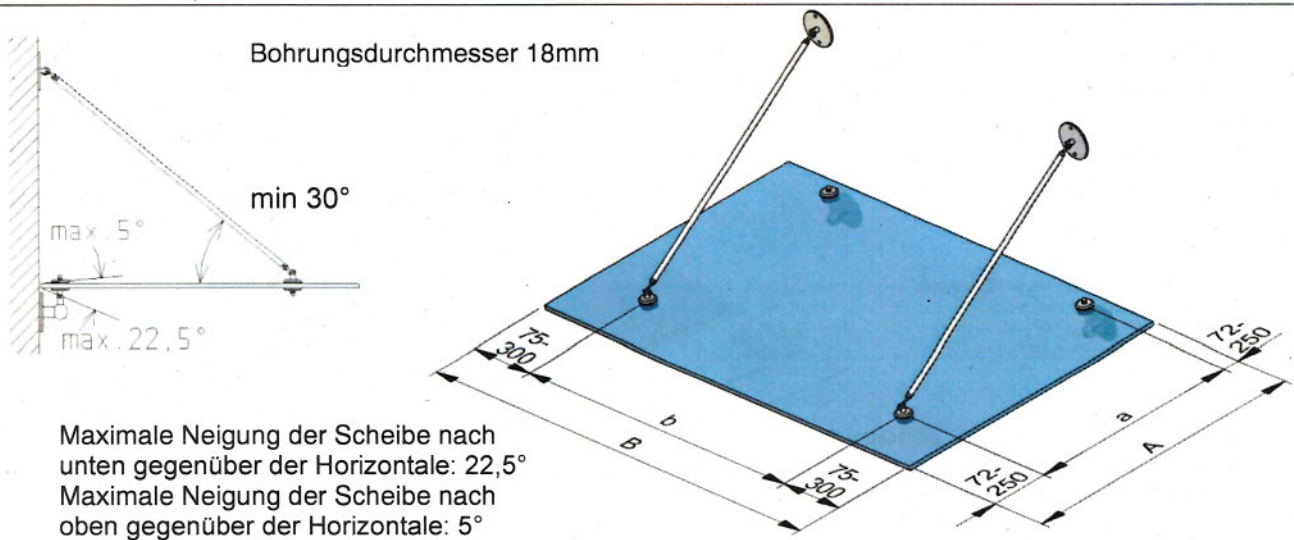
Bemessungsdiagramm mit
möglichen Scheibenabmes-
sungen

Pauli + Sohn GmbH
Industriestraße 20
51597 Morsbach-Lichtenberg



Pauli + Sohn GmbH
Beste Verbindungen

Bemessungswert der veränderlichen Einwirkungen: $q_d = 3,0 \text{ kN/m}^2$



Die maximalen Punkthalterabstände a und b müssen in dem durch die Kurve im Diagramm aufgespannten Bereich für den jeweiligen Glasaufbau liegen.

max B: zum Punkthalterabstand b zugehörige Gesamtbreite bei beidseitigem Randabstand der Punkthalter von 300 mm

min B: zum Punkthalterabstand b zugehörige Gesamtbreite bei beidseitigem Randabstand der Punkthalter von 75 mm

max A: zum Punkthalterabstand a zugehörige Gesamtbreite bei beidseitigem Randabstand der Punkthalter von 250 mm

min A: zum Punkthalterabstand a zugehörige Gesamtbreite bei beidseitigem Randabstand der Punkthalter von 72 mm

Bei emailliertem Glas muss die Emaillierung im Bohrlochbereich eine kreisförmige Aussparung von 70mm aufweisen.

Typenblatt Top Connect

System Top Connect

Anlage 8

Edelstahlvordachsysteme
 nach AbZ Z-70.3-85

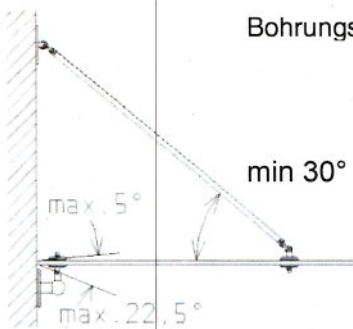
Bemessungsdiagramm mit
 möglichen Scheibenabmes-
 sungen

Pauli + Sohn GmbH
 Industriestraße 20
 51597 Morsbach-Lichtenberg

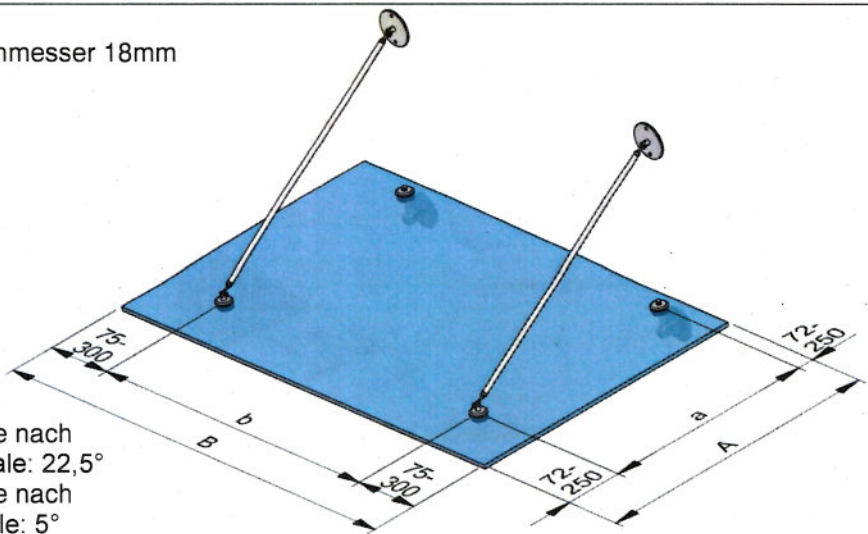


Pauli + Sohn GmbH
 Beste Verbindungen

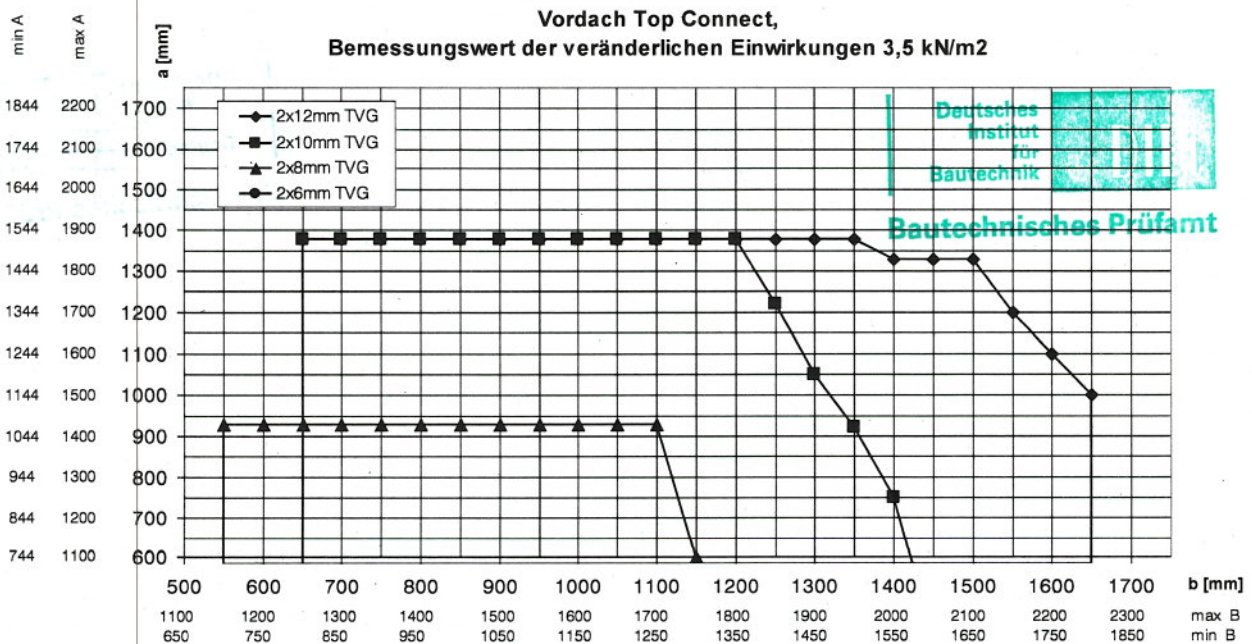
Bemessungswert der veränderlichen Einwirkungen: $q_d = 3,5 \text{ kN/m}^2$



Bohrungsdurchmesser 18mm



Maximale Neigung der Scheibe nach unten gegenüber der Horizontale: $22,5^\circ$
 Maximale Neigung der Scheibe nach oben gegenüber der Horizontale: 5°



Die maximalen Punkthalterabstände a und b müssen in dem durch die Kurve im Diagramm aufgespannten Bereich für den jeweiligen Glasaufbau liegen.

max B: zum Punkthalterabstand b zugehörige Gesamtbreite bei beidseitigem Randabstand der Punkthalter von 300 mm

min B: zum Punkthalterabstand b zugehörige Gesamtbreite bei beidseitigem Randabstand der Punkthalter von 75 mm

max A: zum Punkthalterabstand a zugehörige Gesamtbreite bei beidseitigem Randabstand der Punkthalter von 250 mm

min A: zum Punkthalterabstand a zugehörige Gesamtbreite bei beidseitigem Randabstand der Punkthalter von 72 mm

Bei emailliertem Glas muss die Emaillierung im Bohrlochbereich eine kreisförmige Aussparung von 70mm aufweisen.

Typenblatt Top Connect

System Top Connect

Anlage 9

Edelstahlvordachsysteme nach AbZ Z-70.3-85

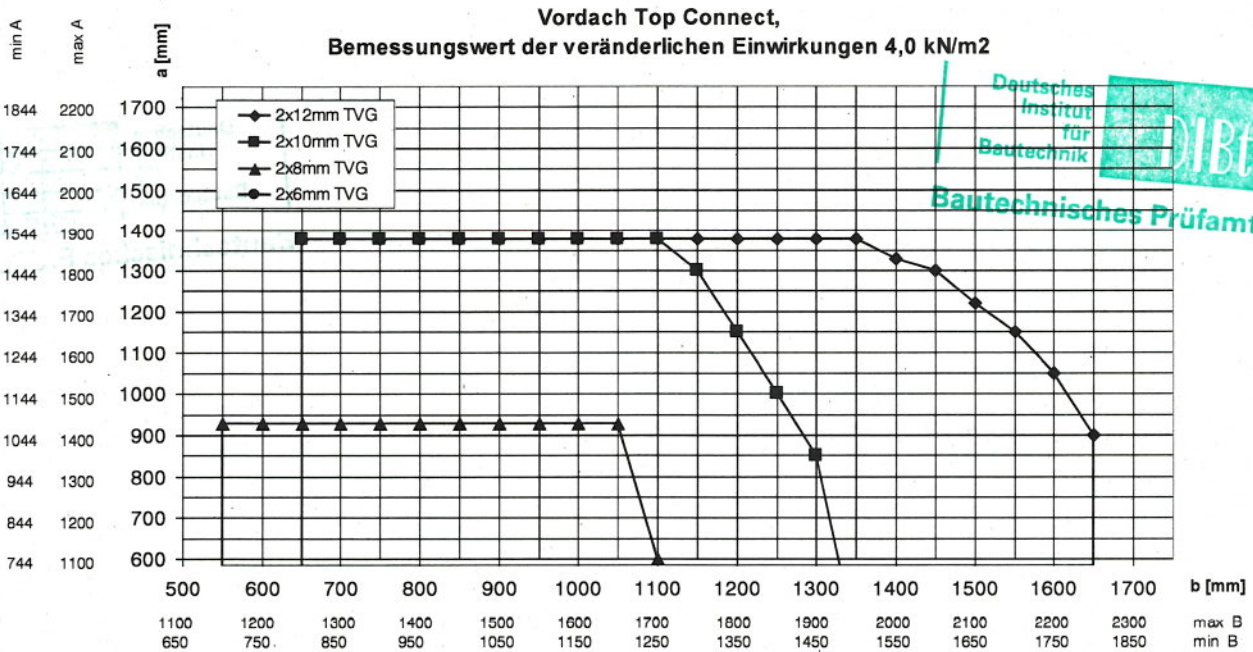
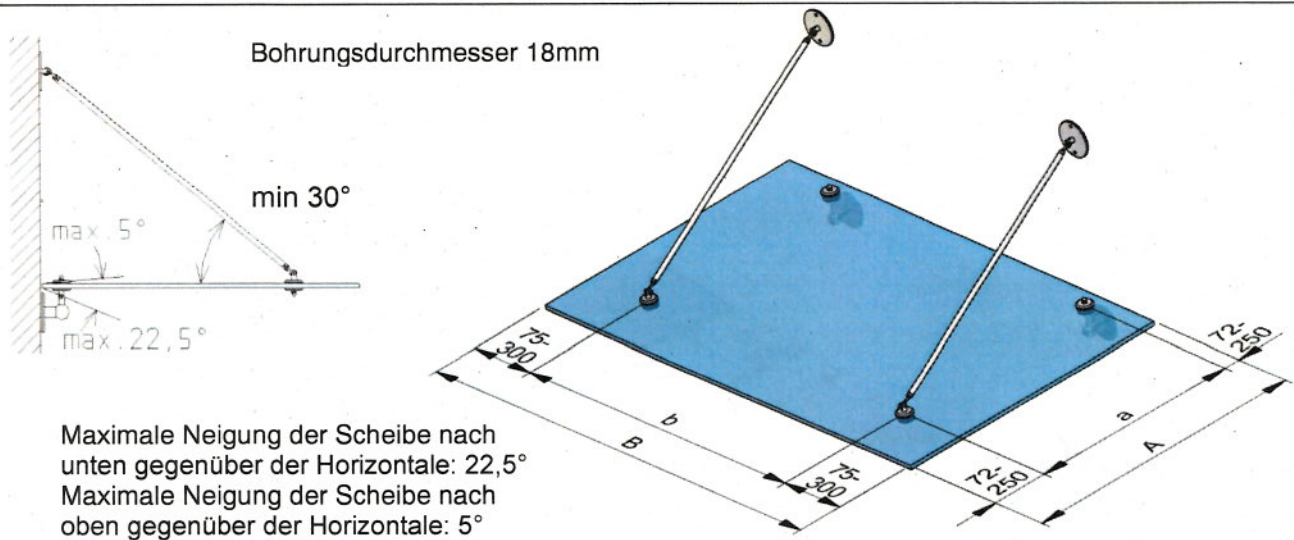
Bemessungsdiagramm mit möglichen Scheibenabmessungen

Pauli + Sohn GmbH
 Industriestraße 20
 51597 Morsbach-Lichtenberg



Pauli + Sohn GmbH
 Beste Verbindungen

Bemessungswert der veränderlichen Einwirkungen: $q_d = 4,0 \text{ kN/m}^2$



Die maximalen Punkthalterabstände a und b müssen in dem durch die Kurve im Diagramm aufgespannten Bereich für den jeweiligen Glasaufbau liegen.

max B: zum Punkthalterabstand b zugehörige Gesamtbreite bei beidseitigem Randabstand der Punkthalter von 300 mm

min B: zum Punkthalterabstand b zugehörige Gesamtbreite bei beidseitigem Randabstand der Punkthalter von 75 mm

max A: zum Punkthalterabstand a zugehörige Gesamtbreite bei beidseitigem Randabstand der Punkthalter von 250 mm

min A: zum Punkthalterabstand a zugehörige Gesamtbreite bei beidseitigem Randabstand der Punkthalter von 72 mm

Bei emailliertem Glas muss die Emaillierung im Bohrlochbereich eine kreisförmige Aussparung von 70mm aufweisen.

Typenblatt Top Connect

System Top Connect

Anlage 10

Edelstahlvordachsysteme
nach AbZ Z-70.3-85

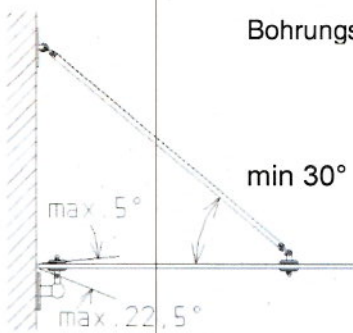
Bemessungsdiagramm mit
möglichen Scheibenabmes-
sungen

Pauli + Sohn GmbH
Industriestraße 20
51597 Morsbach-Lichtenberg

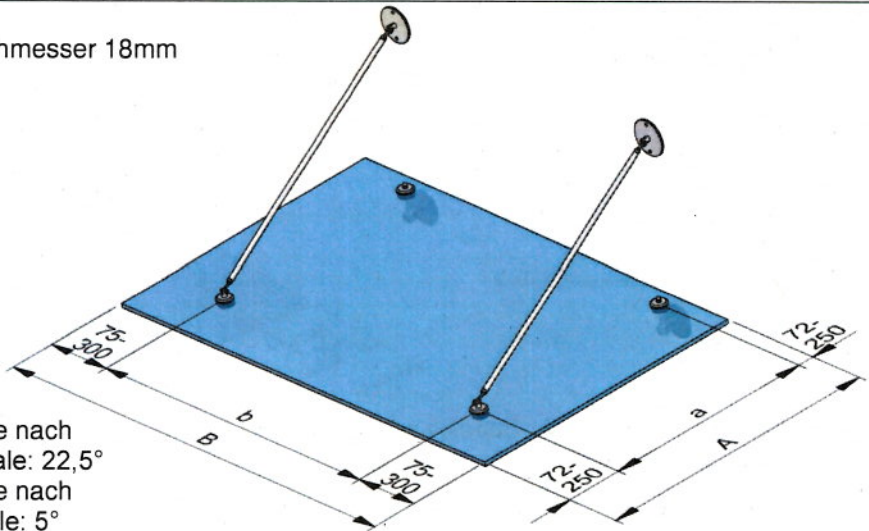


Pauli + Sohn GmbH
Beste Verbindungen

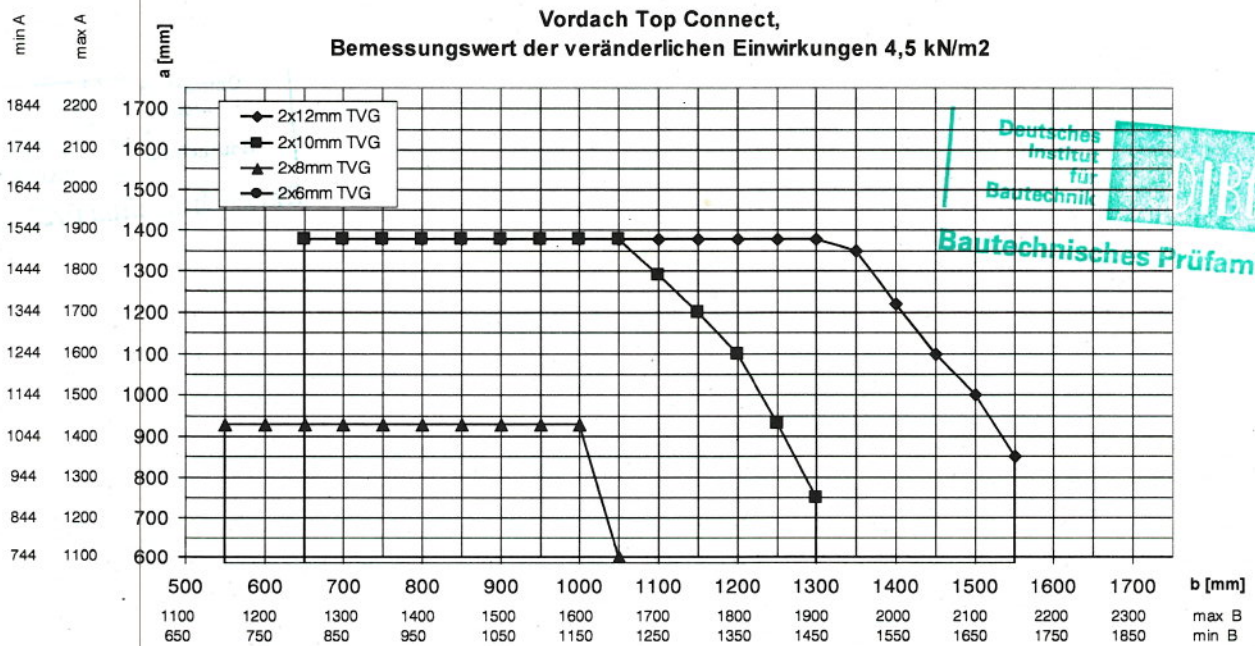
Bemessungswert der veränderlichen Einwirkungen: $q_d = 4,5 \text{ kN/m}^2$



Bohrungsdurchmesser 18mm



Maximale Neigung der Scheibe nach unten gegenüber der Horizontale: $22,5^\circ$
 Maximale Neigung der Scheibe nach oben gegenüber der Horizontale: 5°



Die maximalen Punkthalterabstände a und b müssen in dem durch die Kurve im Diagramm aufgespannten Bereich für den jeweiligen Glasaufbau liegen.

max B: zum Punkthalterabstand b zugehörige Gesamtbreite bei beidseitigem Randabstand der Punkthalter von 300 mm

min B: zum Punkthalterabstand b zugehörige Gesamtbreite bei beidseitigem Randabstand der Punkthalter von 75 mm

max A: zum Punkthalterabstand a zugehörige Gesamtbreite bei beidseitigem Randabstand der Punkthalter von 250 mm

min A: zum Punkthalterabstand a zugehörige Gesamtbreite bei beidseitigem Randabstand der Punkthalter von 72 mm

Bei emailliertem Glas muss die Emaillierung im Bohrlochbereich eine kreisförmige Aussparung von 70mm aufweisen.

Typenblatt Top Connect

System Top Connect

Anlage 11

Edelstahlvordachsysteme nach AbZ Z-70.3-85

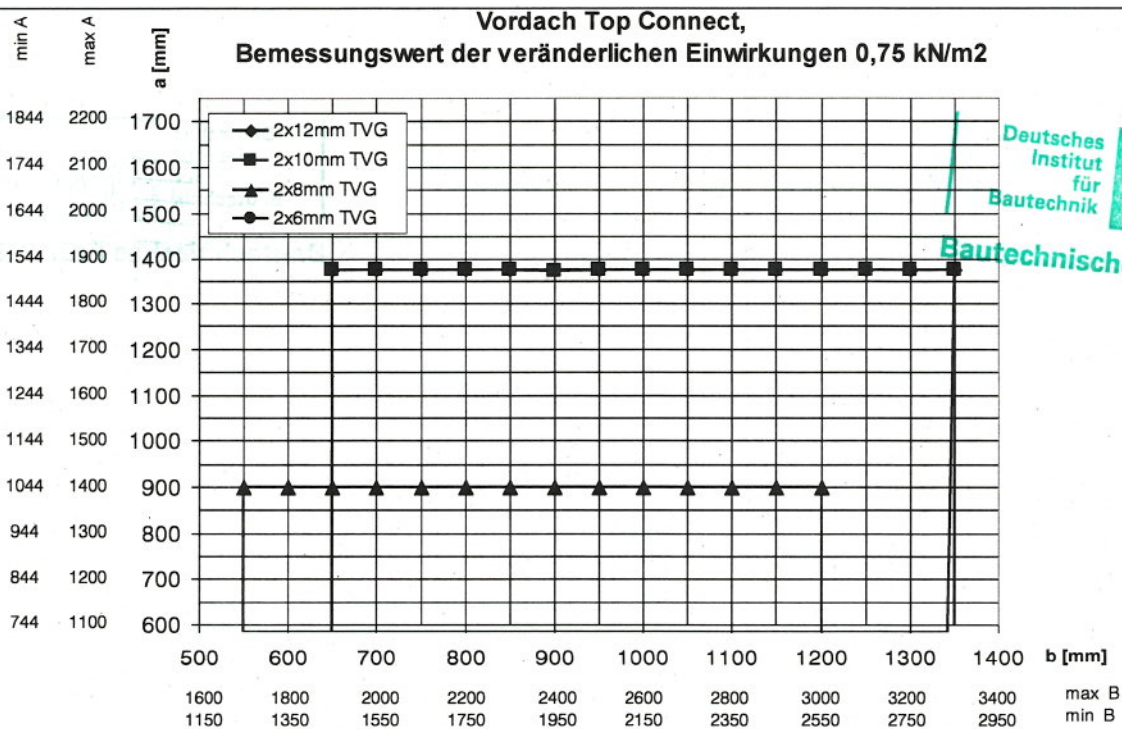
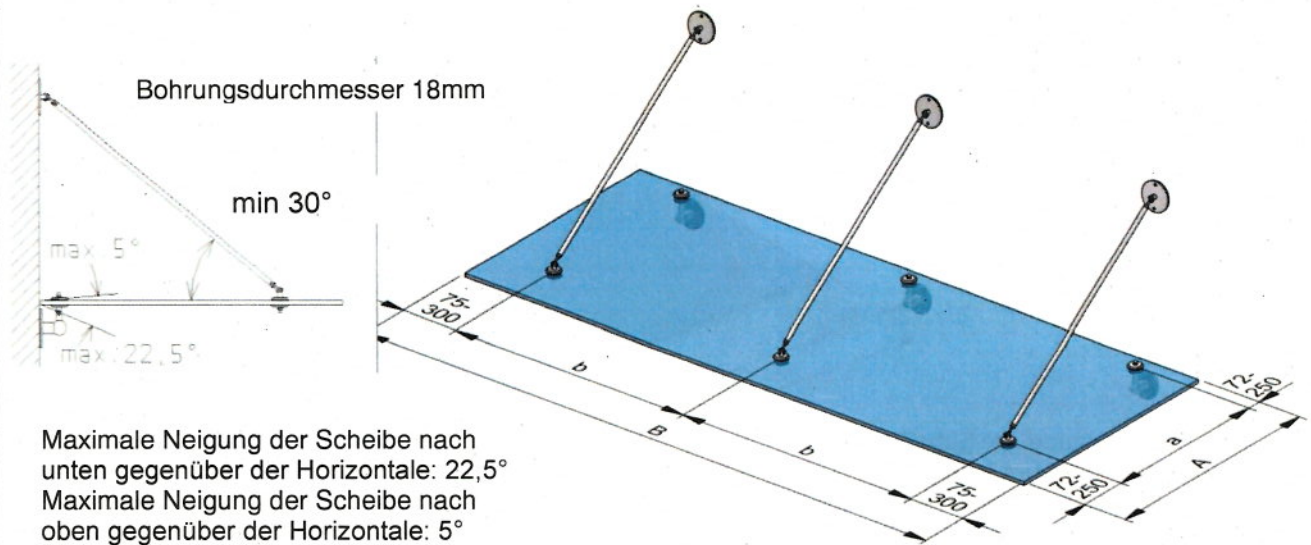
Bemessungsdiagramm mit möglichen Scheibenabmessungen

Pauli + Sohn GmbH
 Industriestraße 20
 51597 Morsbach-Lichtenberg



Pauli + Sohn GmbH
 Beste Verbindungen

Bemessungswert der veränderlichen Einwirkungen: $q_d = 0,75 \text{ kN/m}^2$



Die maximalen Punkthalterabstände a und b müssen in dem durch die Kurve im Diagramm aufgespannten Bereich für den jeweiligen Glasaufbau liegen.

max B: zum Punkthalterabstand b zugehörige Gesamtbreite bei beidseitigem Randabstand der Punkthalter von 300 mm

min B: zum Punkthalterabstand b zugehörige Gesamtbreite bei beidseitigem Randabstand der Punkthalter von 75 mm

max A: zum Punkthalterabstand a zugehörige Gesamtbreite bei beidseitigem Randabstand der Punkthalter von 250 mm

min A: zum Punkthalterabstand a zugehörige Gesamtbreite bei beidseitigem Randabstand der Punkthalter von 72 mm

Bei emailliertem Glas muss die Emaillierung im Bohrlochbereich eine kreisförmige Aussparung von 70mm aufweisen.

Typenblatt Top Connect

Anlage 12

Bemessungsdiagramm mit möglichen Scheibenabmessungen

System Top Connect

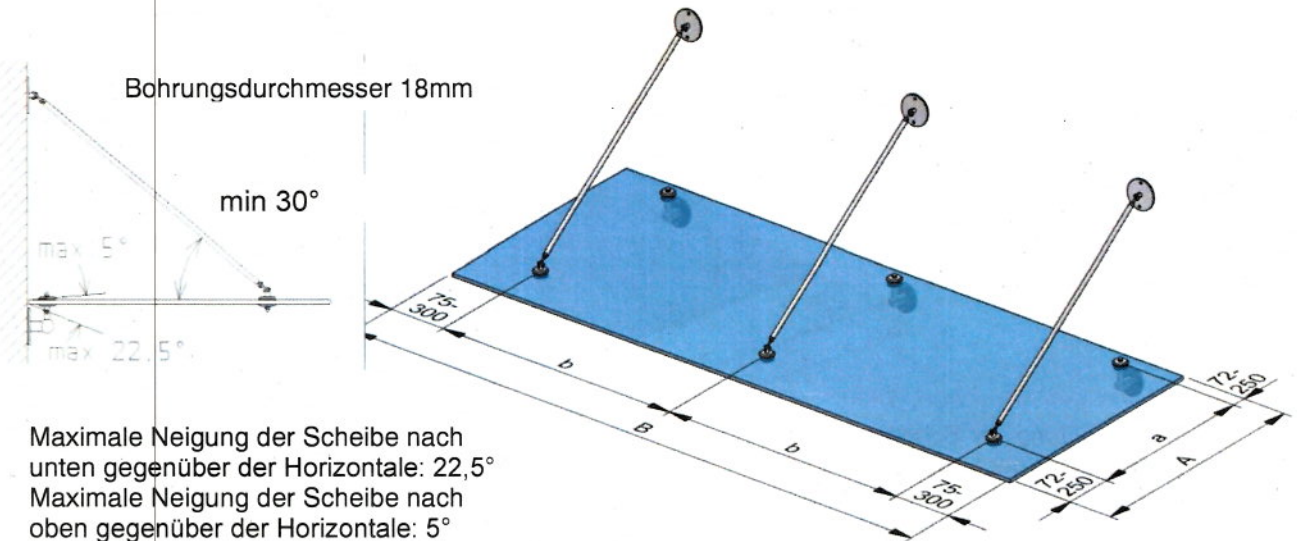
Edelstahlvordachsysteme nach AbZ Z-70.3-85

Pauli + Sohn GmbH
Industriestraße 20
51597 Morsbach-Lichtenberg

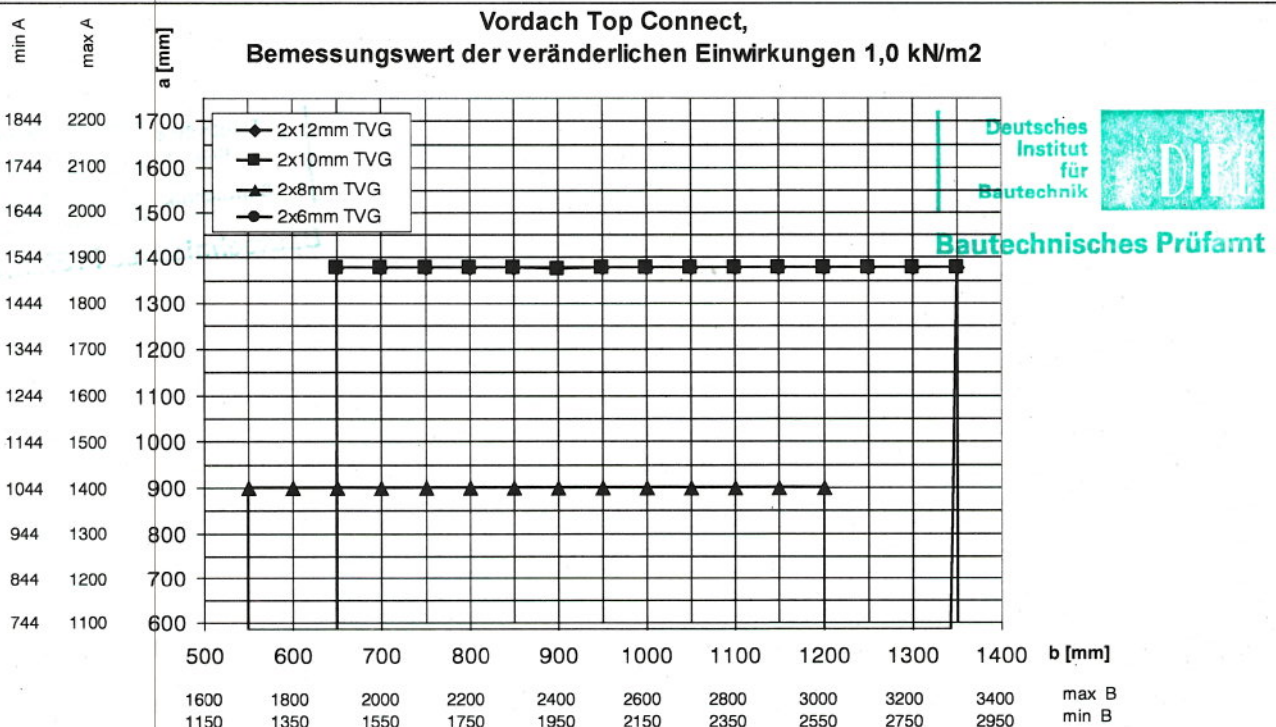


Pauli + Sohn GmbH
Beste Verbindungen

Bemessungswert der veränderlichen Einwirkungen: $q_d = 1,0 \text{ kN/m}^2$



Maximale Neigung der Scheibe nach unten gegenüber der Horizontale: 22,5°
 Maximale Neigung der Scheibe nach oben gegenüber der Horizontale: 5°



Die maximalen Punkthalterabstände a und b müssen in dem durch die Kurve im Diagramm aufgespannten Bereich für den jeweiligen Glasaufbau liegen.

max B: zum Punkthalterabstand b zugehörige Gesamtbreite bei beidseitigem Randabstand der Punkthalter von 300 mm
 min B: zum Punkthalterabstand b zugehörige Gesamtbreite bei beidseitigem Randabstand der Punkthalter von 75 mm
 max A: zum Punkthalterabstand a zugehörige Gesamtbreite bei beidseitigem Randabstand der Punkthalter von 250 mm
 min A: zum Punkthalterabstand a zugehörige Gesamtbreite bei beidseitigem Randabstand der Punkthalter von 72 mm

Bei emailliertem Glas muss die Emaillierung im Bohrlochbereich eine kreisförmige Aussparung von 70mm aufweisen.

Typenblatt Top Connect

System Top Connect

Anlage 13

Edelstahlvordachsysteme nach AbZ Z-70.3-85

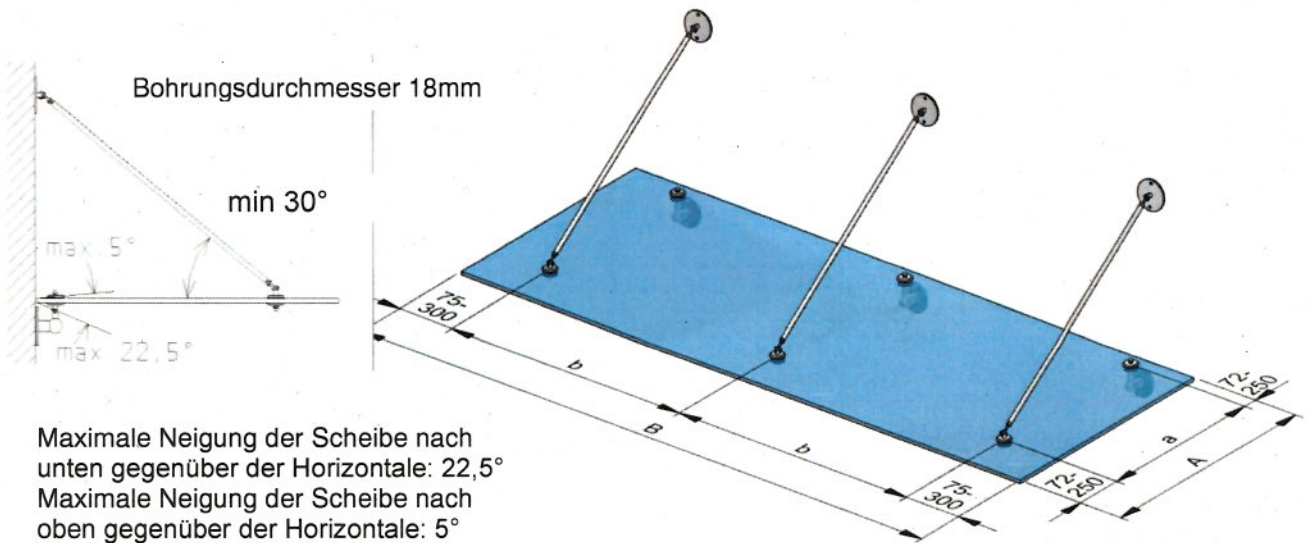
Bemessungsdiagramm mit möglichen Scheibenabmessungen

Pauli + Sohn GmbH
 Industriestraße 20
 51597 Morsbach-Lichtenberg

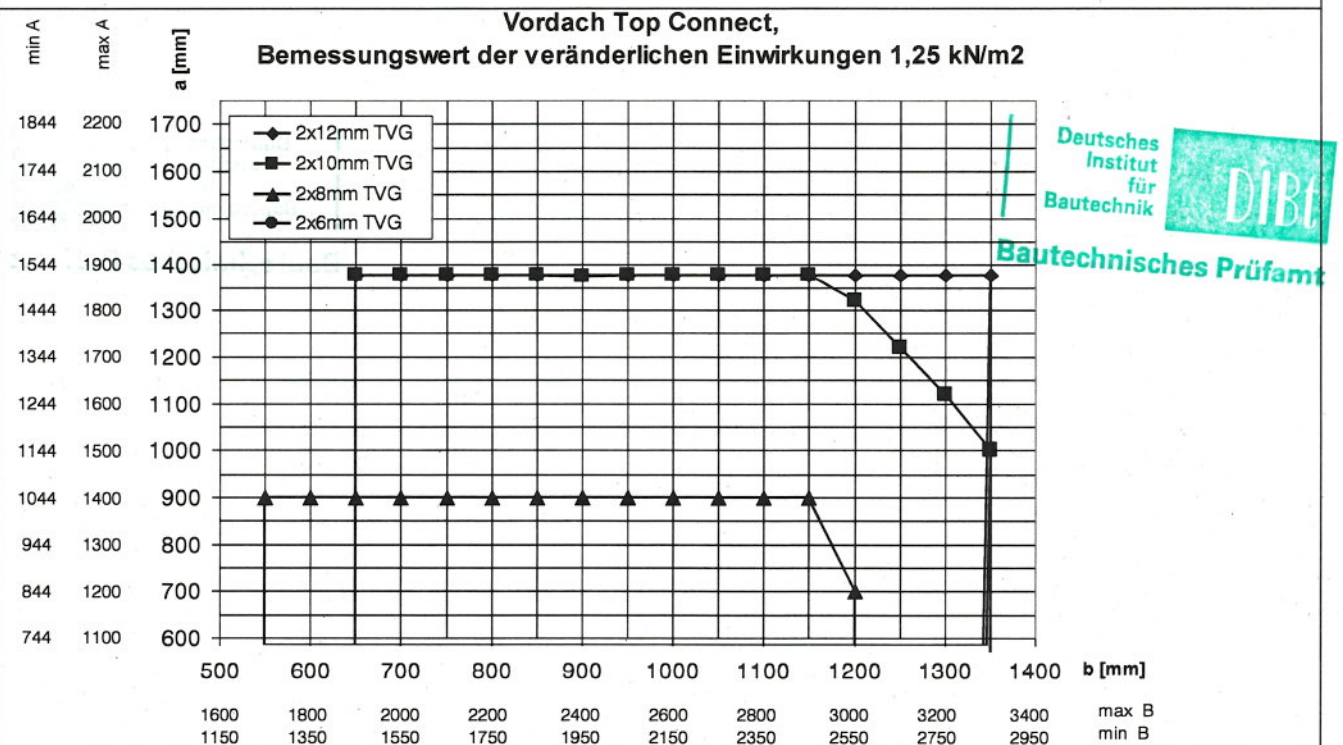


Pauli + Sohn GmbH
 Beste Verbindungen

Bemessungswert der veränderlichen Einwirkungen: $q_d = 1,25 \text{ kN/m}^2$



Maximale Neigung der Scheibe nach unten gegenüber der Horizontale: 22,5°
 Maximale Neigung der Scheibe nach oben gegenüber der Horizontale: 5°



Die maximalen Punkthalterabstände a und b müssen in dem durch die Kurve im Diagramm aufgespannten Bereich für den jeweiligen Glasaufbau liegen.

max B: zum Punkthalterabstand b zugehörige Gesamtbreite bei beidseitigem Randabstand der Punkthalter von 300 mm

min B: zum Punkthalterabstand b zugehörige Gesamtbreite bei beidseitigem Randabstand der Punkthalter von 75 mm

max A: zum Punkthalterabstand a zugehörige Gesamtbreite bei beidseitigem Randabstand der Punkthalter von 250 mm

min A: zum Punkthalterabstand a zugehörige Gesamtbreite bei beidseitigem Randabstand der Punkthalter von 72 mm

Bei emailliertem Glas muss die Emaillierung im Bohrlochbereich eine kreisförmige Aussparung von 70mm aufweisen.

Typenblatt Top Connect

System Top Connect

Anlage 14

Edelstahlvordachsysteme
 nach AbZ Z-70.3-85

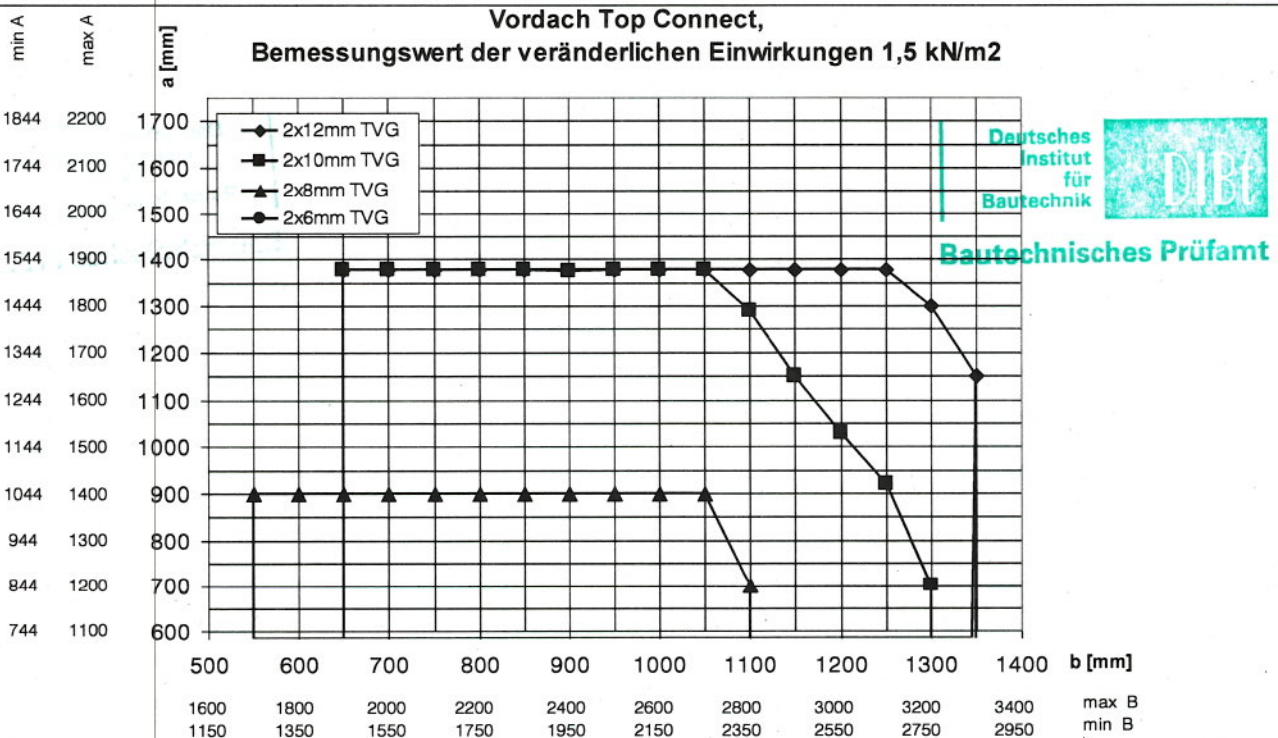
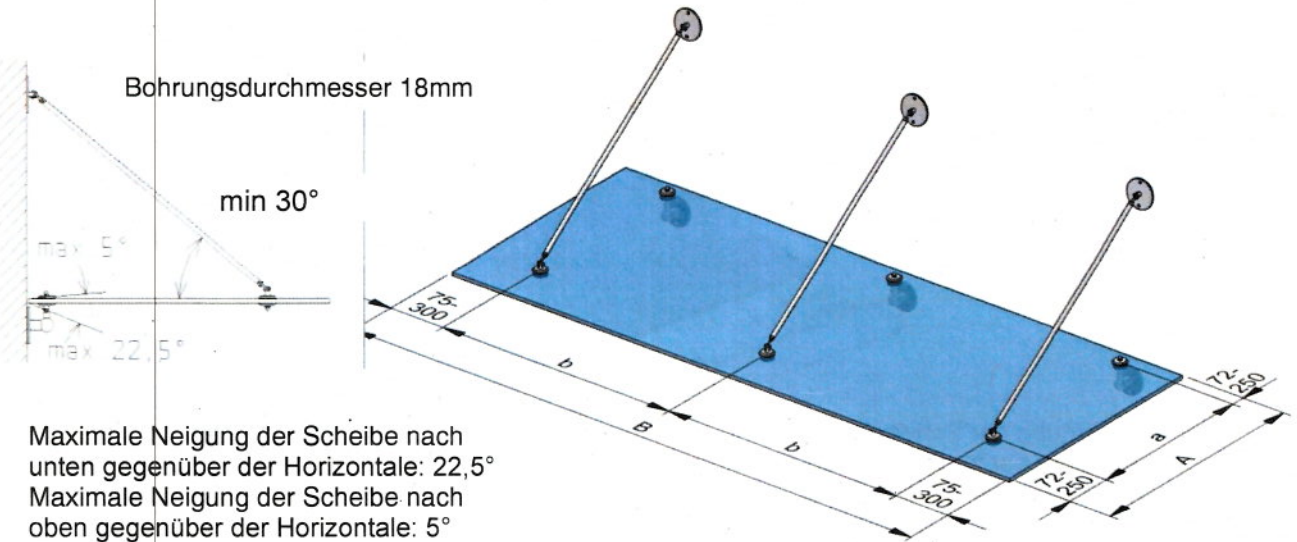
Bemessungsdiagramm mit
 möglichen Scheibenabmes-
 sungen

Pauli + Sohn GmbH
 Industriestraße 20
 51597 Morsbach-Lichtenberg



Pauli + Sohn GmbH
 Beste Verbindungen

Bemessungswert der veränderlichen Einwirkungen: $q_d = 1,5 \text{ kN/m}^2$



Die maximalen Punkthalterabstände a und b müssen in dem durch die Kurve im Diagramm aufgespannten Bereich für den jeweiligen Glasaufbau liegen.

max B: zum Punkthalterabstand b zugehörige Gesamtbreite bei beidseitigem Randabstand der Punkthalter von 300 mm
 min B: zum Punkthalterabstand b zugehörige Gesamtbreite bei beidseitigem Randabstand der Punkthalter von 75 mm
 max A: zum Punkthalterabstand a zugehörige Gesamtbreite bei beidseitigem Randabstand der Punkthalter von 250 mm
 min A: zum Punkthalterabstand a zugehörige Gesamtbreite bei beidseitigem Randabstand der Punkthalter von 72 mm

Bei emailliertem Glas muss die Emaillierung im Bohrlochbereich eine kreisförmige Aussparung von 70mm aufweisen.

Typenblatt Top Connect

System Top Connect

Anlage 15

Edelstahlvordachsysteme nach AbZ Z-70.3-85

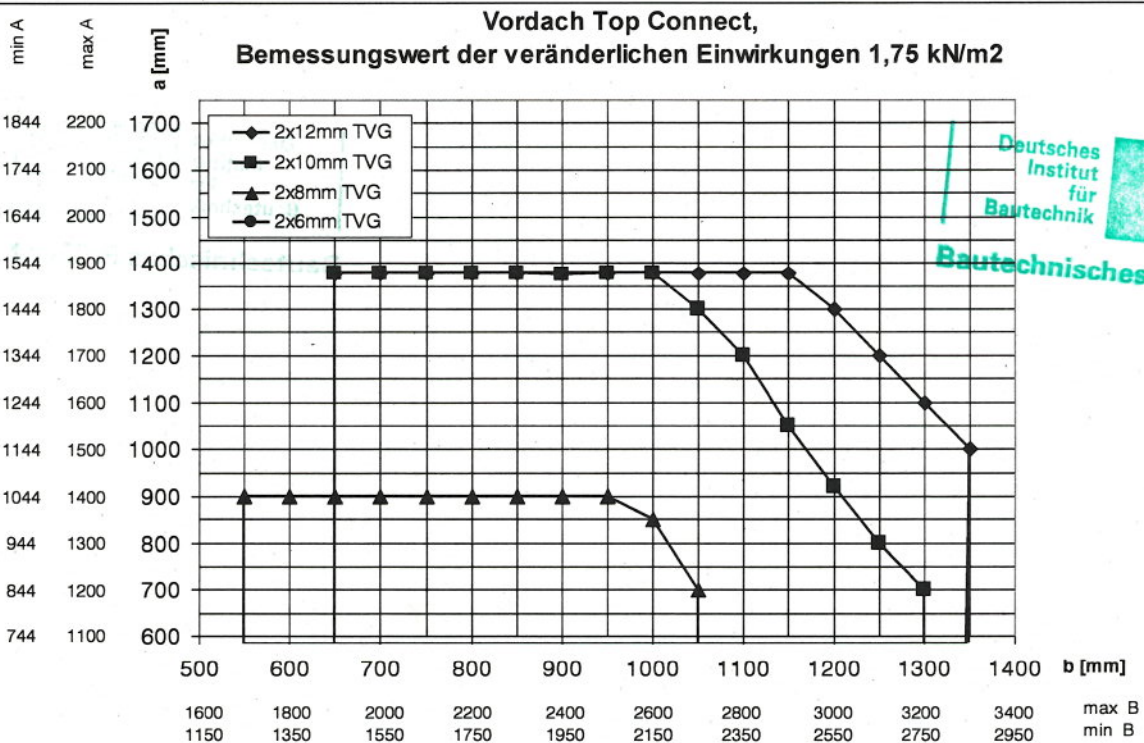
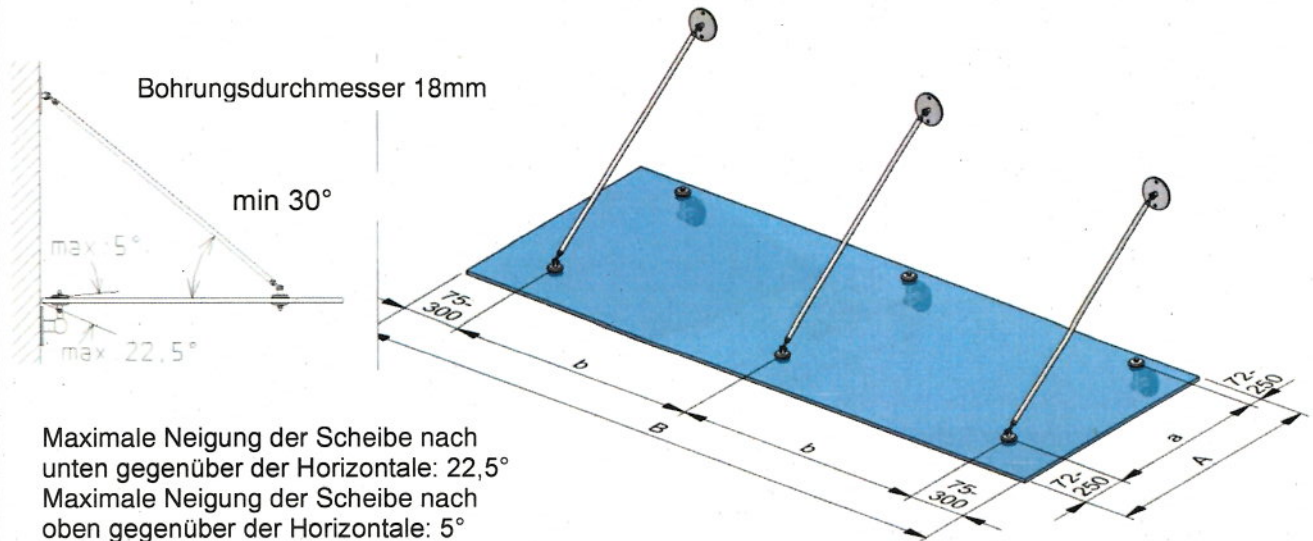
Bemessungsdiagramm mit möglichen Scheibenabmessungen

Pauli + Sohn GmbH
 Industriestraße 20
 51597 Morsbach-Lichtenberg



Pauli + Sohn GmbH
 Beste Verbindungen

Bemessungswert der veränderlichen Einwirkungen: $q_d = 1,75 \text{ kN/m}^2$



Deutsches Institut für Bautechnik
DIBt
Bautechnisches Prüfamt

Die maximalen Punkthalterabstände a und b müssen in dem durch die Kurve im Diagramm aufgespannten Bereich für den jeweiligen Glasaufbau liegen.

max B: zum Punkthalterabstand b zugehörige Gesamtbreite bei beidseitigem Randabstand der Punkthalter von 300 mm

min B: zum Punkthalterabstand b zugehörige Gesamtbreite bei beidseitigem Randabstand der Punkthalter von 75 mm

max A: zum Punkthalterabstand a zugehörige Gesamtbreite bei beidseitigem Randabstand der Punkthalter von 250 mm

min A: zum Punkthalterabstand a zugehörige Gesamtbreite bei beidseitigem Randabstand der Punkthalter von 72 mm

Bei emailliertem Glas muss die Emaillierung im Bohrlochbereich eine kreisförmige Aussparung von 70mm aufweisen.

Typenblatt Top Connect

System Top Connect

Anlage 16

Edelstahlvordachsysteme
nach AbZ Z-70.3-85

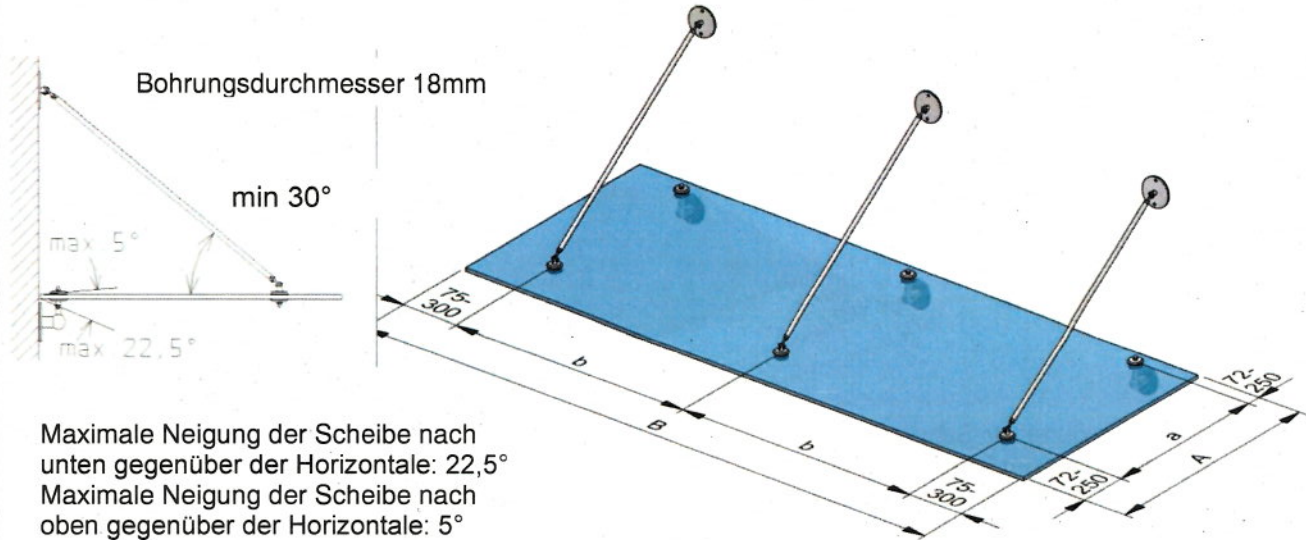
Bemessungsdiagramm mit
möglichen Scheibenabmes-
sungen

Pauli + Sohn GmbH
Industriestraße 20
51597 Morsbach-Lichtenberg

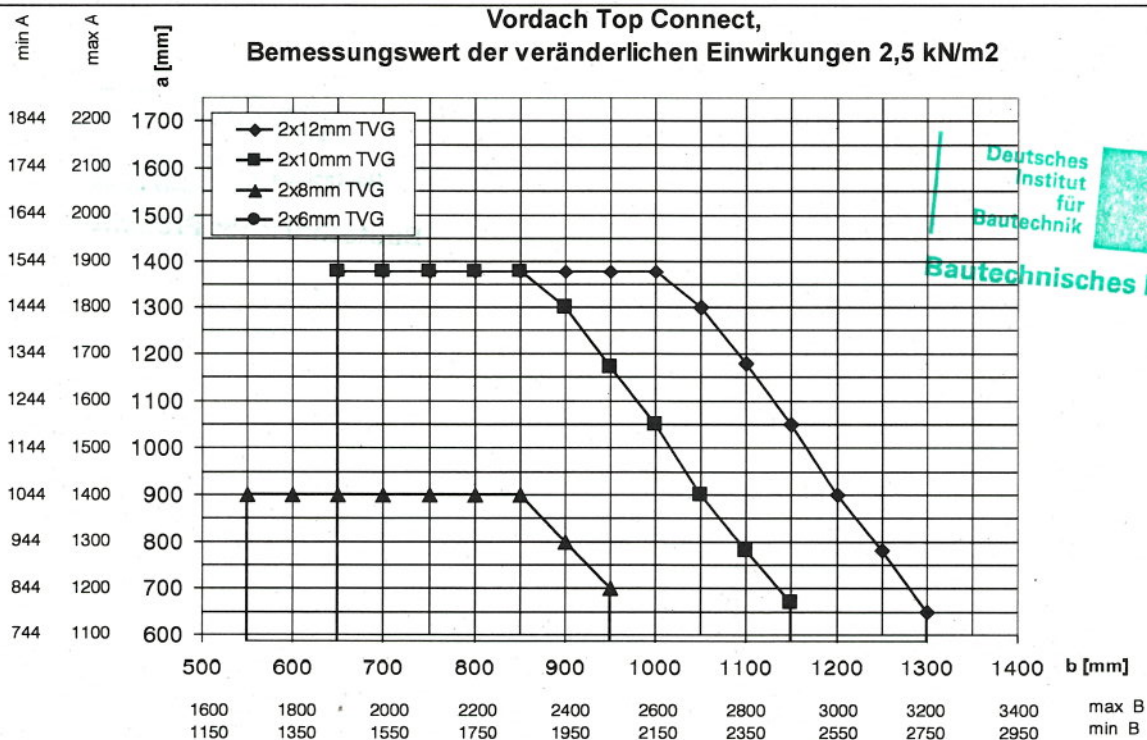


Pauli + Sohn GmbH
Beste Verbindungen

Bemessungswert der veränderlichen Einwirkungen: $q_d = 2,5 \text{ kN/m}^2$



Maximale Neigung der Scheibe nach unten gegenüber der Horizontale: 22,5°
 Maximale Neigung der Scheibe nach oben gegenüber der Horizontale: 5°



Die maximalen Punkthalterabstände a und b müssen in dem durch die Kurve im Diagramm aufgespannten Bereich für den jeweiligen Glasaufbau liegen.

- max B: zum Punkthalterabstand b zugehörige Gesamtbreite bei beidseitigem Randabstand der Punkthalter von 300 mm
- min B: zum Punkthalterabstand b zugehörige Gesamtbreite bei beidseitigem Randabstand der Punkthalter von 75 mm
- max A: zum Punkthalterabstand a zugehörige Gesamtbreite bei beidseitigem Randabstand der Punkthalter von 250 mm
- min A: zum Punkthalterabstand a zugehörige Gesamtbreite bei beidseitigem Randabstand der Punkthalter von 72 mm

Bei emailliertem Glas muss die Emaillierung im Bohrlochbereich eine kreisförmige Aussparung von 70mm aufweisen.

Typenblatt Top Connect

Anlage 18

Bemessungsdiagramm mit möglichen Scheibenabmessungen

System Top Connect

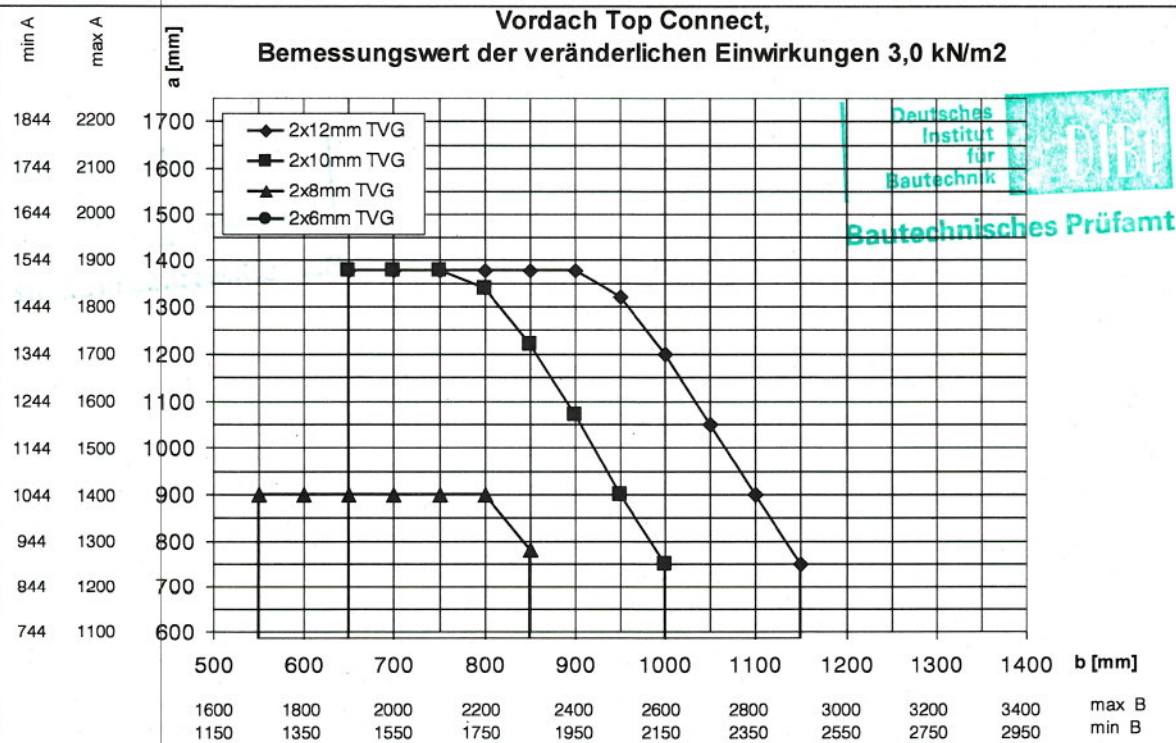
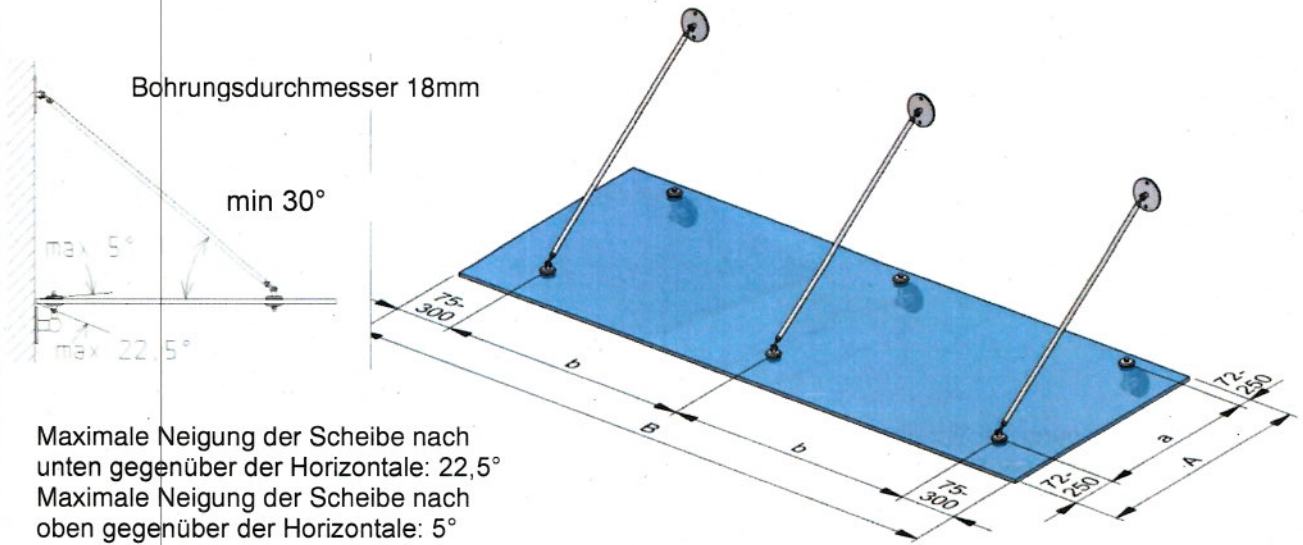
Edelstahlvordachsysteme nach AbZ Z-70.3-85

Pauli + Sohn GmbH
 Industriestraße 20
 51597 Morsbach-Lichtenberg



Pauli + Sohn GmbH
 Beste Verbindungen

Bemessungswert der veränderlichen Einwirkungen: $q_d = 3,0 \text{ kN/m}^2$



Die maximalen Punkthalterabstände a und b müssen in dem durch die Kurve im Diagramm aufgespannten Bereich für den jeweiligen Glasaufbau liegen.

max B: zum Punkthalterabstand b zugehörige Gesamtbreite bei beidseitigem Randabstand der Punkthalter von 300 mm

min B: zum Punkthalterabstand b zugehörige Gesamtbreite bei beidseitigem Randabstand der Punkthalter von 75 mm

max A: zum Punkthalterabstand a zugehörige Gesamtbreite bei beidseitigem Randabstand der Punkthalter von 250 mm

min A: zum Punkthalterabstand a zugehörige Gesamtbreite bei beidseitigem Randabstand der Punkthalter von 72 mm

Bei emailliertem Glas muss die Emaillierung im Bohrlochbereich eine kreisförmige Aussparung von 70mm aufweisen.

Typenblatt Top Connect

System Top Connect

Anlage 19

Edelstahlvordachsysteme nach AbZ Z-70.3-85

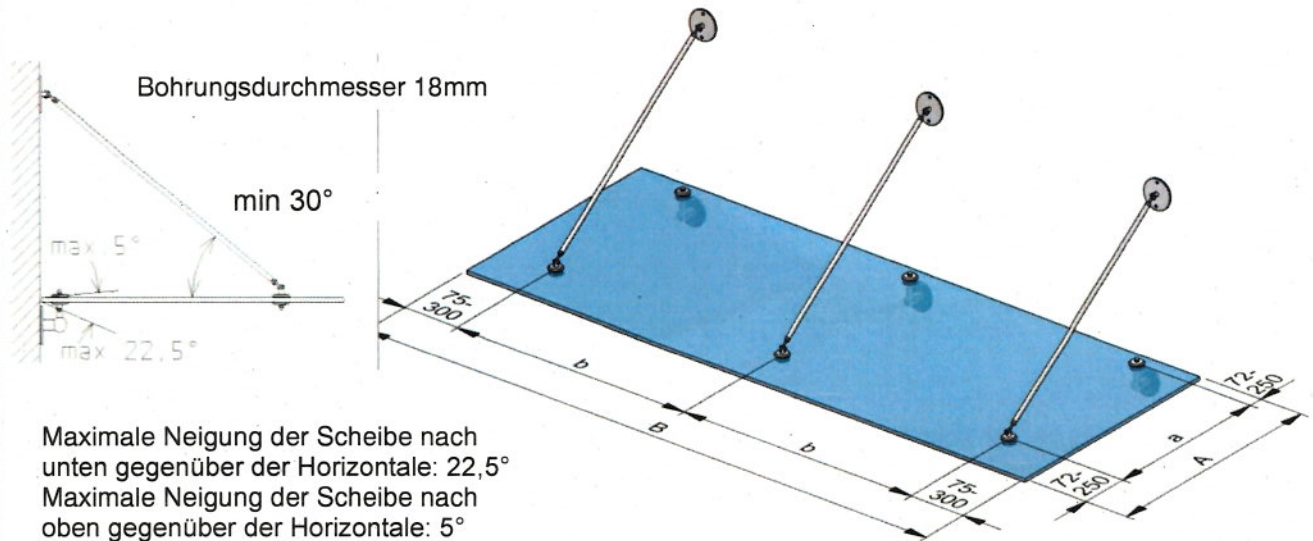
Bemessungsdiagramm mit möglichen Scheibenabmessungen

Pauli + Sohn GmbH
 Industriestraße 20
 51597 Morsbach-Lichtenberg

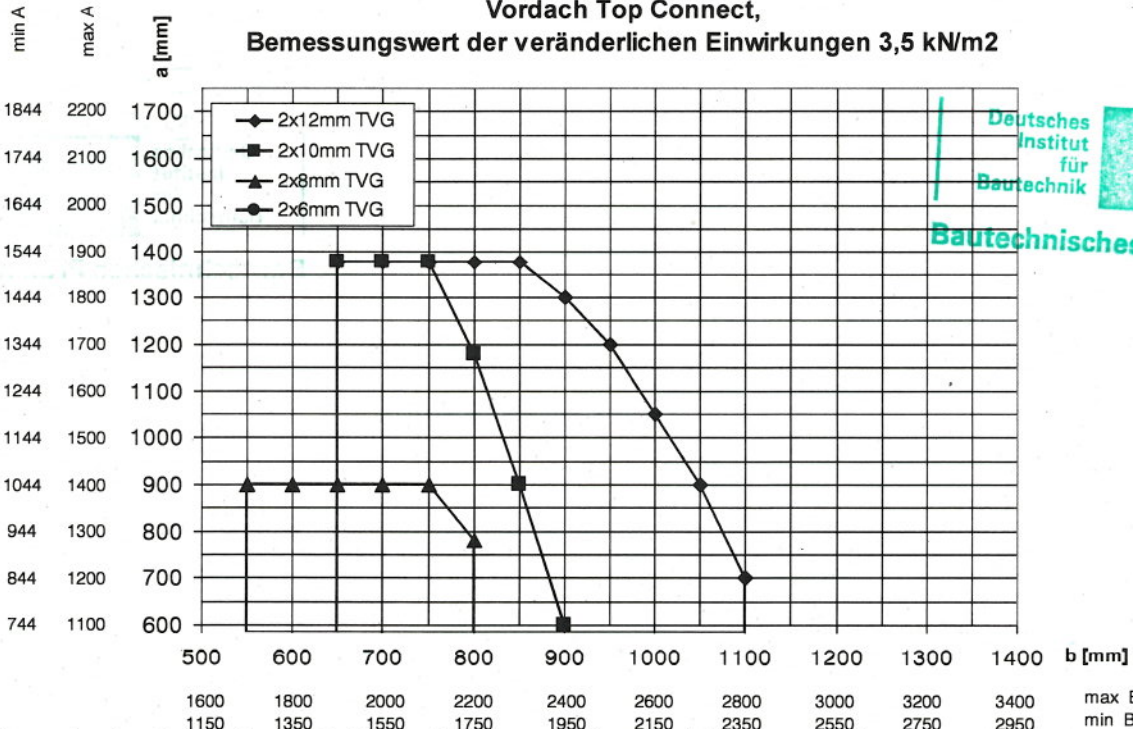


Pauli + Sohn GmbH
 Beste Verbindungen

Bemessungswert der veränderlichen Einwirkungen: $q_d = 3,5 \text{ kN/m}^2$



Vordach Top Connect, Bemessungswert der veränderlichen Einwirkungen 3,5 kN/m²



Deutsches Institut für Bautechnik
DIBt
Bautechnisches Prüfamt

Die maximalen Punkthalterabstände a und b müssen in dem durch die Kurve im Diagramm aufgespannten Bereich für den jeweiligen Glasaufbau liegen.

max B: zum Punkthalterabstand b zugehörige Gesamtbreite bei beidseitigem Randabstand der Punkthalter von 300 mm

min B: zum Punkthalterabstand b zugehörige Gesamtbreite bei beidseitigem Randabstand der Punkthalter von 75 mm

max A: zum Punkthalterabstand a zugehörige Gesamtbreite bei beidseitigem Randabstand der Punkthalter von 250 mm

min A: zum Punkthalterabstand a zugehörige Gesamtbreite bei beidseitigem Randabstand der Punkthalter von 72 mm

Bei emailliertem Glas muss die Emaillierung im Bohrlochbereich eine kreisförmige Aussparung von 70mm aufweisen.

Typenblatt Top Connect

Anlage 20

Bemessungsdiagramm mit möglichen Scheibenabmessungen

System Top Connect

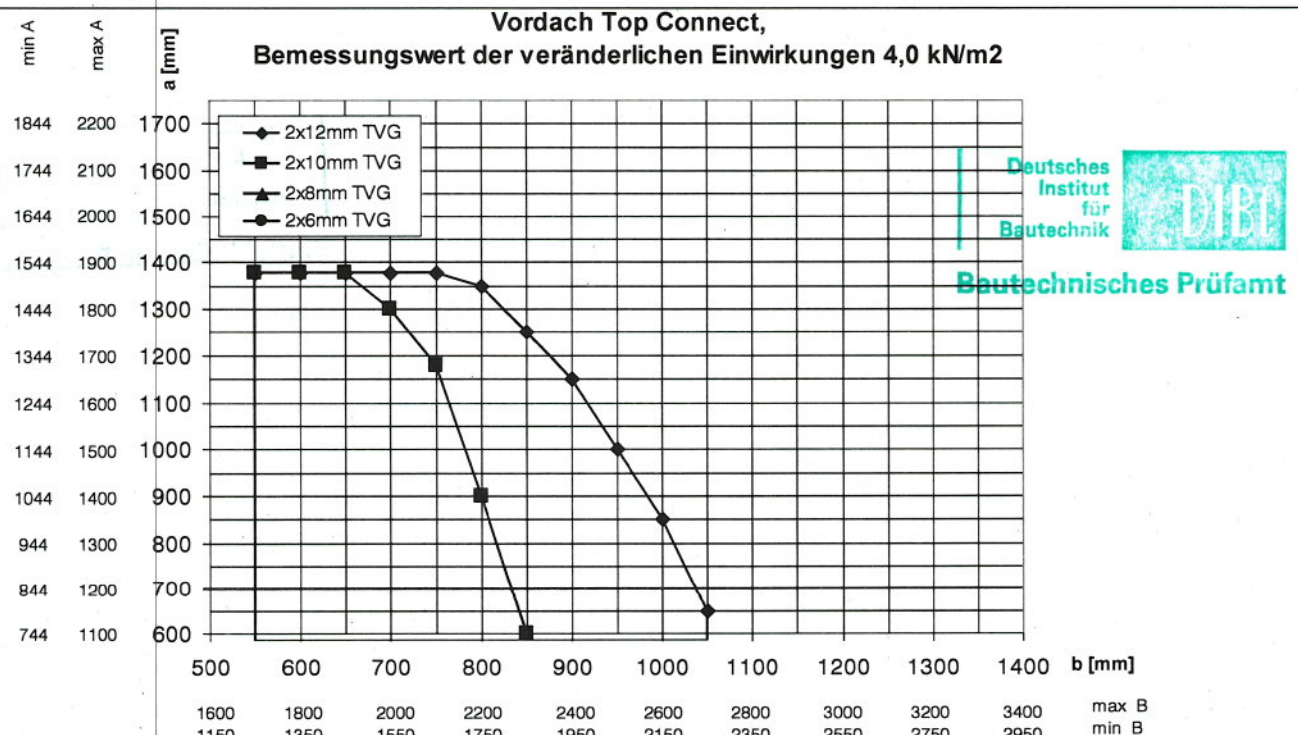
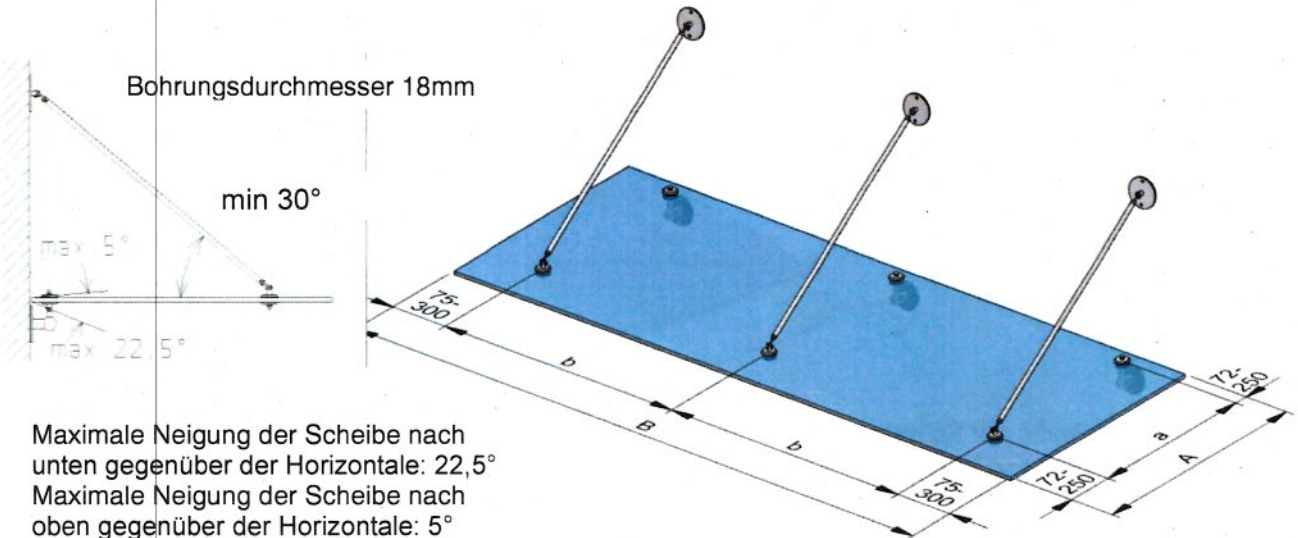
Edelstahlvordachsysteme nach AbZ Z-70.3-85

Pauli + Sohn GmbH
Industriestraße 20
51597 Morsbach-Lichtenberg



Pauli + Sohn GmbH
Beste Verbindungen

Bemessungswert der veränderlichen Einwirkungen: $q_d = 4,0 \text{ kN/m}^2$



Die maximalen Punkthalterabstände a und b müssen in dem durch die Kurve im Diagramm aufgespannten Bereich für den jeweiligen Glasaufbau liegen.

max B: zum Punkthalterabstand b zugehörige Gesamtbreite bei beidseitigem Randabstand der Punkthalter von 300 mm
 min B: zum Punkthalterabstand b zugehörige Gesamtbreite bei beidseitigem Randabstand der Punkthalter von 75 mm
 max A: zum Punkthalterabstand a zugehörige Gesamtbreite bei beidseitigem Randabstand der Punkthalter von 250 mm
 min A: zum Punkthalterabstand a zugehörige Gesamtbreite bei beidseitigem Randabstand der Punkthalter von 72 mm

Bei emailliertem Glas muss die Emaillierung im Bohrlochbereich eine kreisförmige Aussparung von 70mm aufweisen.

Typenblatt Top Connect

System Top Connect

Anlage 21

Edelstahlvordachsysteme
nach AbZ Z-70.3-85

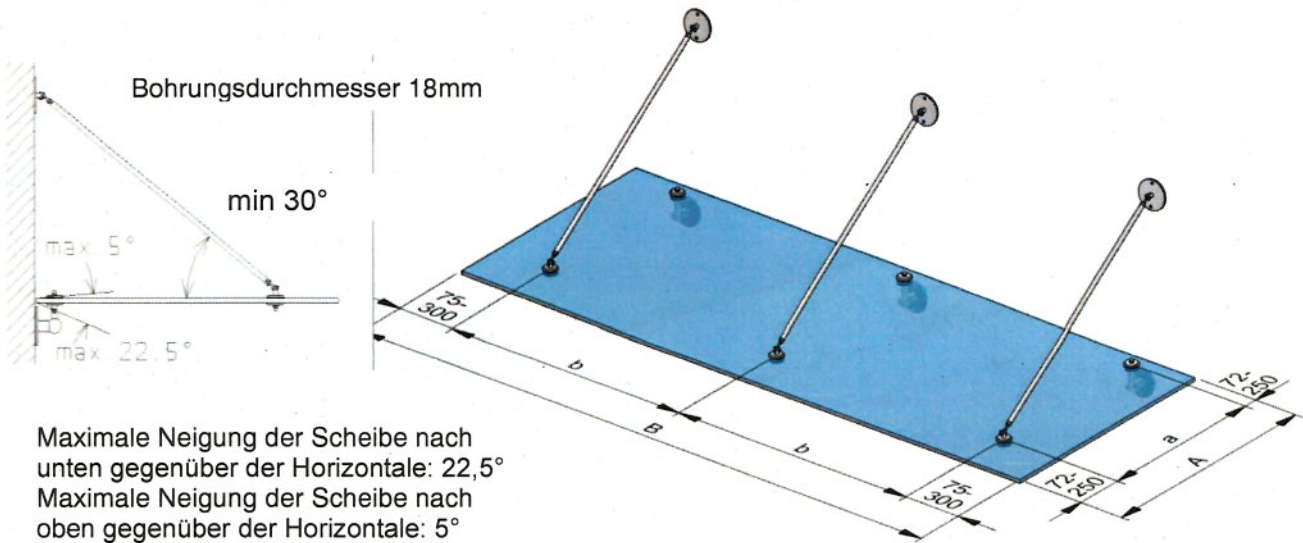
Bemessungsdiagramm mit
möglichen Scheibenabmes-
sungen

Pauli + Sohn GmbH
Industriestraße 20
51597 Morsbach-Lichtenberg

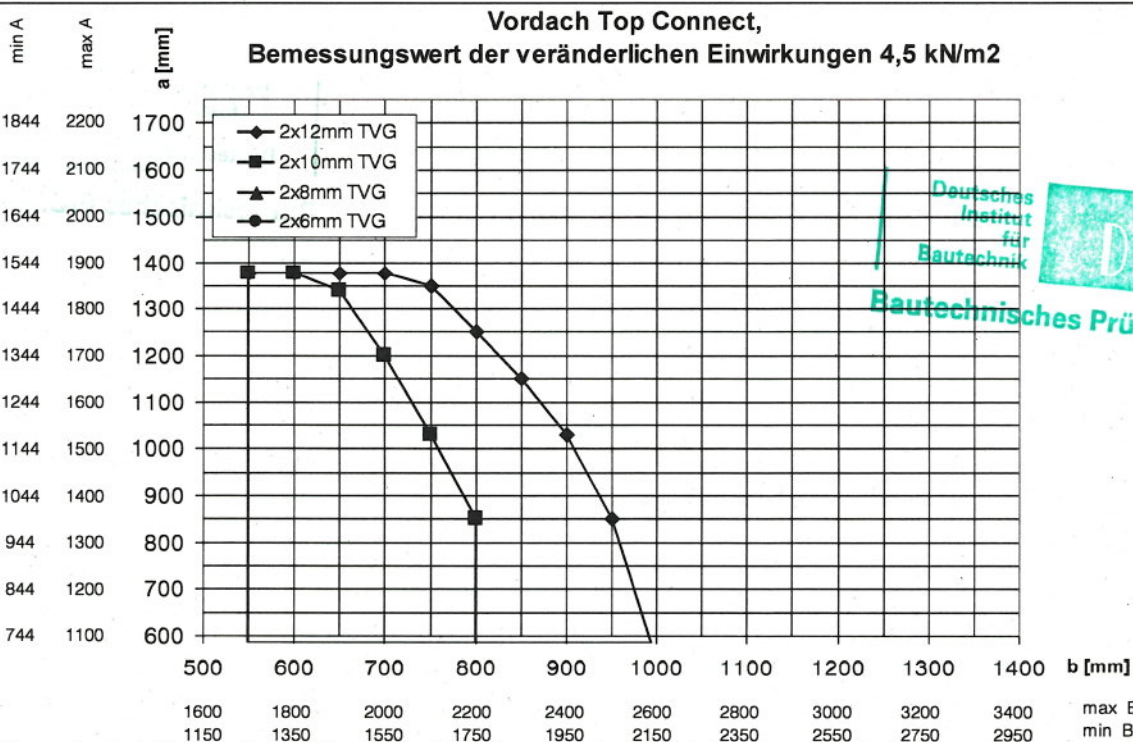


Pauli + Sohn GmbH
Beste Verbindungen

Bemessungswert der veränderlichen Einwirkungen: $q_d = 4,5 \text{ kN/m}^2$



Maximale Neigung der Scheibe nach unten gegenüber der Horizontale: $22,5^\circ$
 Maximale Neigung der Scheibe nach oben gegenüber der Horizontale: 5°



Deutsches Institut für Bautechnik
DIBt
 Bautechnisches Prüfamt

Die maximalen Punkthalterabstände a und b müssen in dem durch die Kurve im Diagramm aufgespannten Bereich für den jeweiligen Glasaufbau liegen.

max B: zum Punkthalterabstand b zugehörige Gesamtbreite bei beidseitigem Randabstand der Punkthalter von 300 mm
 min B: zum Punkthalterabstand b zugehörige Gesamtbreite bei beidseitigem Randabstand der Punkthalter von 75 mm
 max A: zum Punkthalterabstand a zugehörige Gesamtbreite bei beidseitigem Randabstand der Punkthalter von 250 mm
 min A: zum Punkthalterabstand a zugehörige Gesamtbreite bei beidseitigem Randabstand der Punkthalter von 72 mm
 Bei emailliertem Glas muss die Emaillierung im Bohrlochbereich eine kreisförmige Aussparung von 70mm aufweisen.

Typenblatt Top Connect

Anlage 22
 Bemessungsdiagramm mit möglichen Scheibenabmessungen

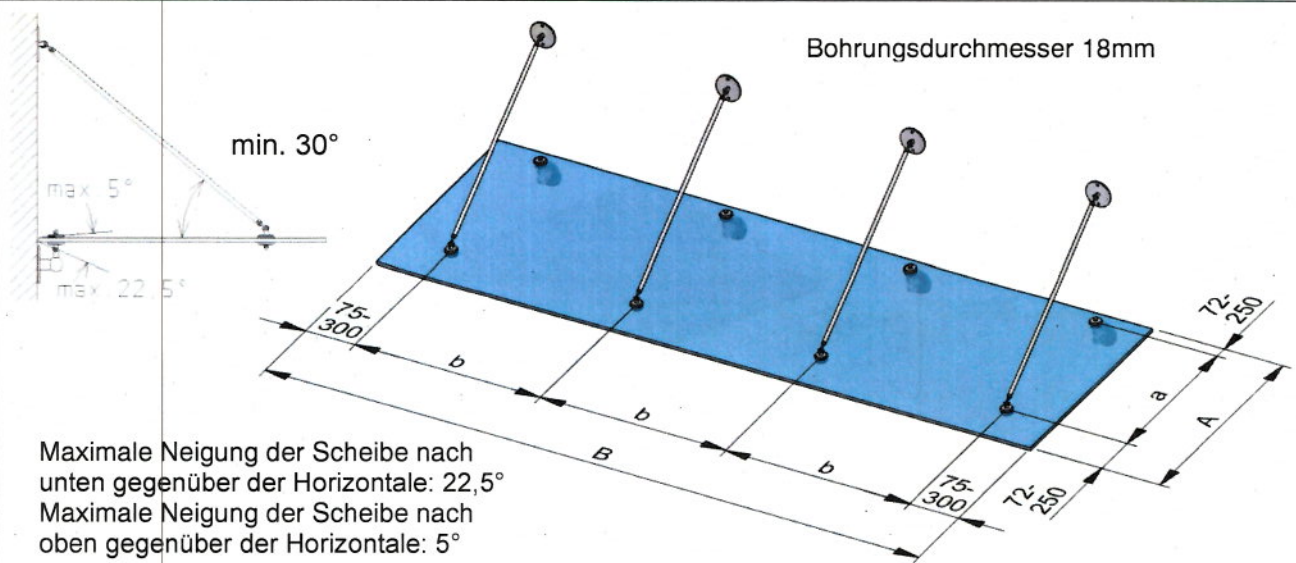
System Top Connect

Edelstahlvordachsysteme nach AbZ Z-70.3-85
 Pauli + Sohn GmbH
 Industriestraße 20
 51597 Morsbach-Lichtenberg

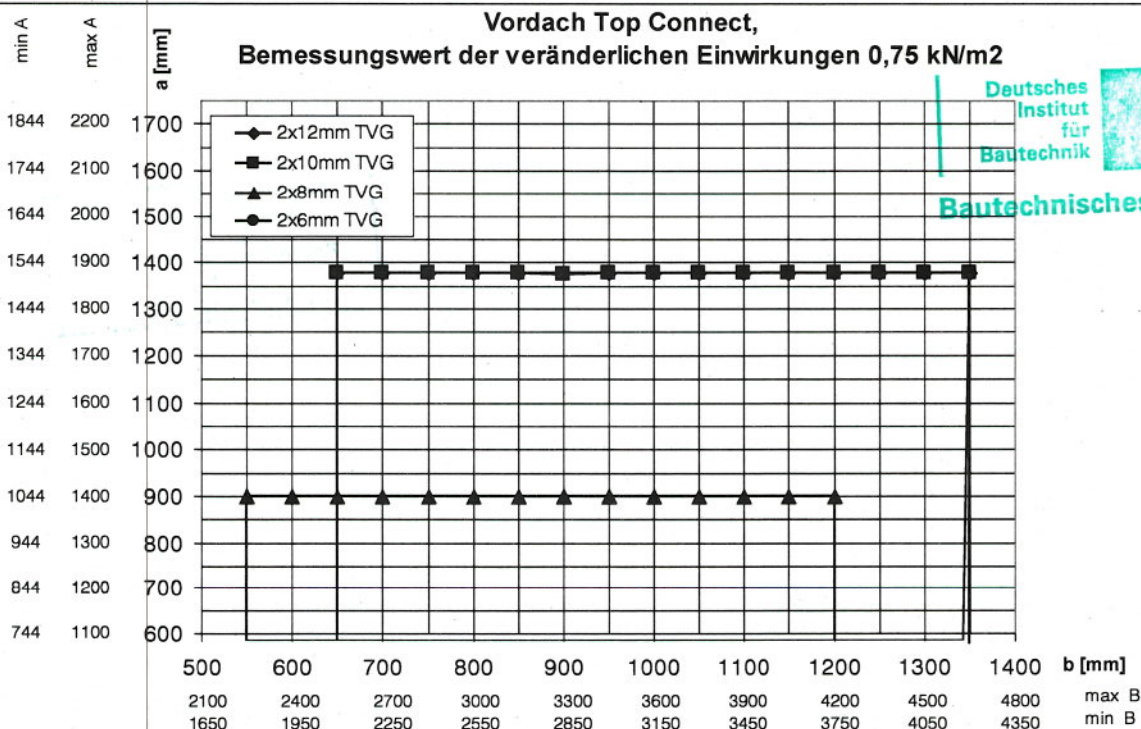


Pauli + Sohn GmbH
 Beste Verbindungen

Bemessungswert der veränderlichen Einwirkungen: $q_d = 0,75 \text{ kN/m}^2$



Maximale Neigung der Scheibe nach unten gegenüber der Horizontale: $22,5^\circ$
 Maximale Neigung der Scheibe nach oben gegenüber der Horizontale: 5°



Deutsches Institut für Bautechnik
 Bautechnisches Prüfam

Die maximalen Punkthalterabstände a und b müssen in dem durch die Kurve im Diagramm aufgespannten Bereich für den jeweiligen Glasaufbau liegen.

max B: zum Punkthalterabstand b zugehörige Gesamtbreite bei beidseitigem Randabstand der Punkthalter von 300 mm
 min B: zum Punkthalterabstand b zugehörige Gesamtbreite bei beidseitigem Randabstand der Punkthalter von 75 mm
 max A: zum Punkthalterabstand a zugehörige Gesamtbreite bei beidseitigem Randabstand der Punkthalter von 250 mm
 min A: zum Punkthalterabstand a zugehörige Gesamtbreite bei beidseitigem Randabstand der Punkthalter von 72 mm

Bei emailliertem Glas muss die Emaillierung im Bohrlochbereich eine kreisförmige Aussparung von 70mm aufweisen.

Typenblatt Top Connect

System Top Connect

Anlage 23

Edelstahlvordachsysteme nach AbZ Z-70.3-85

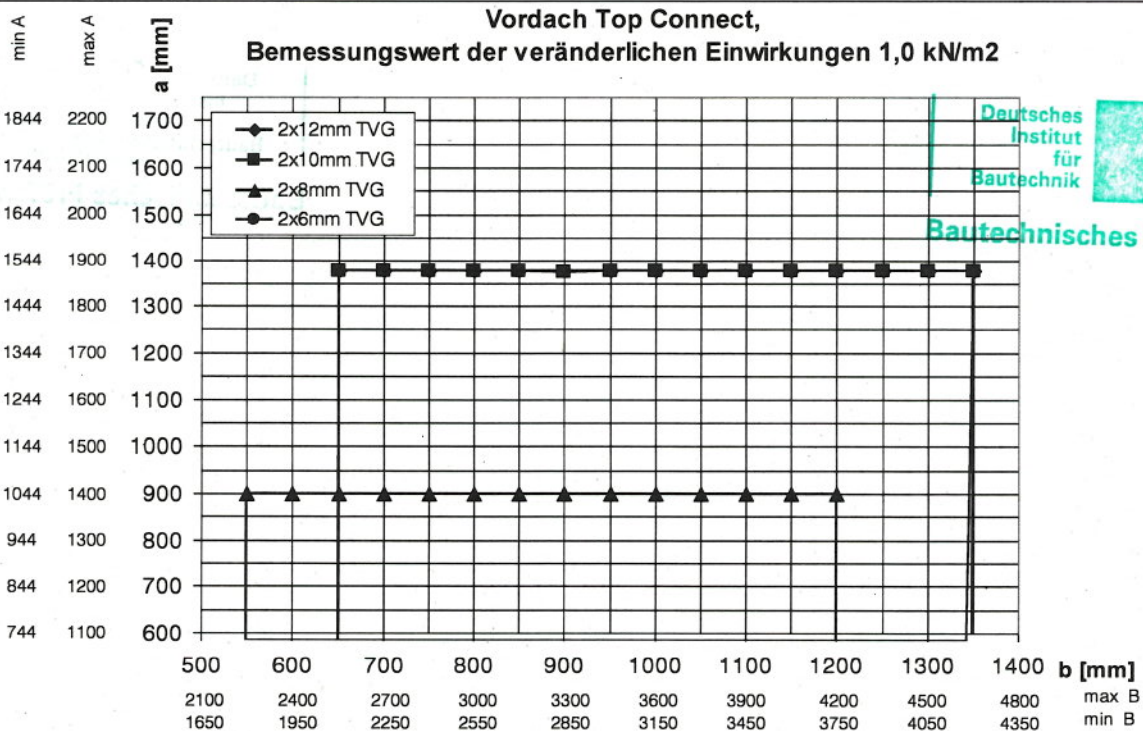
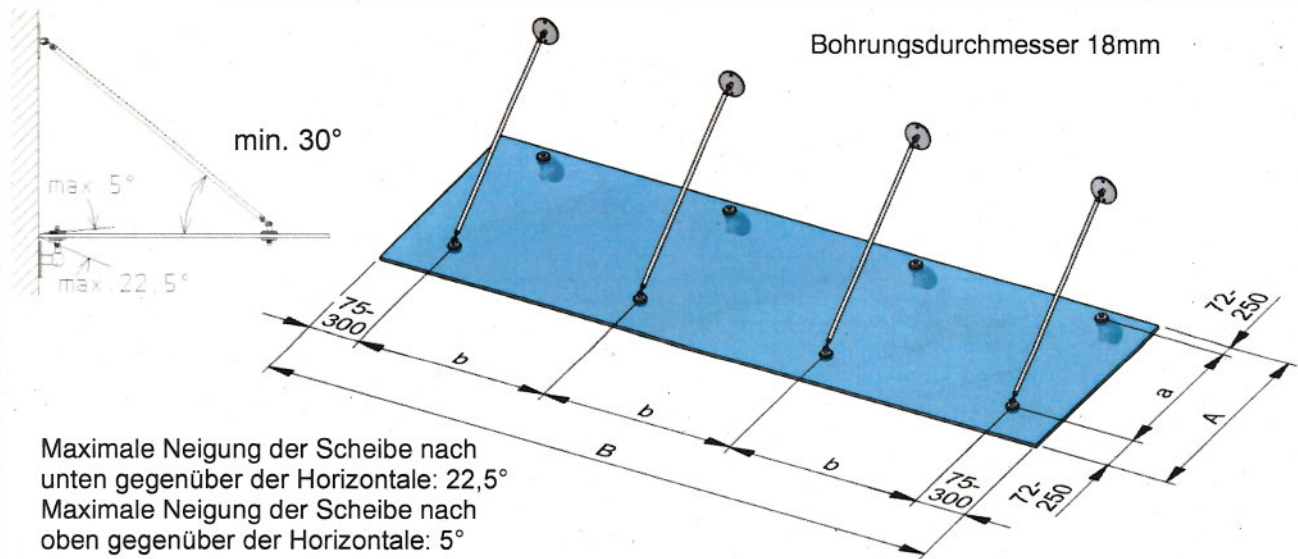
Bemessungsdiagramm mit möglichen Scheibenabmessungen

Pauli + Sohn GmbH
 Industriestraße 20
 51597 Morsbach-Lichtenberg



Pauli + Sohn GmbH
 Beste Verbindungen

Bemessungswert der veränderlichen Einwirkungen: $q_d = 1,0 \text{ kN/m}^2$



Die maximalen Punkthalterabstände a und b müssen in dem durch die Kurve im Diagramm aufgespannten Bereich für den jeweiligen Glasaufbau liegen.

max B: zum Punkthalterabstand b zugehörige Gesamtbreite bei beidseitigem Randabstand der Punkthalter von 300 mm

min B: zum Punkthalterabstand b zugehörige Gesamtbreite bei beidseitigem Randabstand der Punkthalter von 75 mm

max A: zum Punkthalterabstand a zugehörige Gesamtbreite bei beidseitigem Randabstand der Punkthalter von 250 mm

min A: zum Punkthalterabstand a zugehörige Gesamtbreite bei beidseitigem Randabstand der Punkthalter von 72 mm

Bei emailliertem Glas muss die Emaillierung im Bohrlochbereich eine kreisförmige Aussparung von 70mm aufweisen.

Typenblatt Top Connect

System Top Connect

Anlage 24

Edelstahlvordachsysteme nach AbZ Z-70.3-85

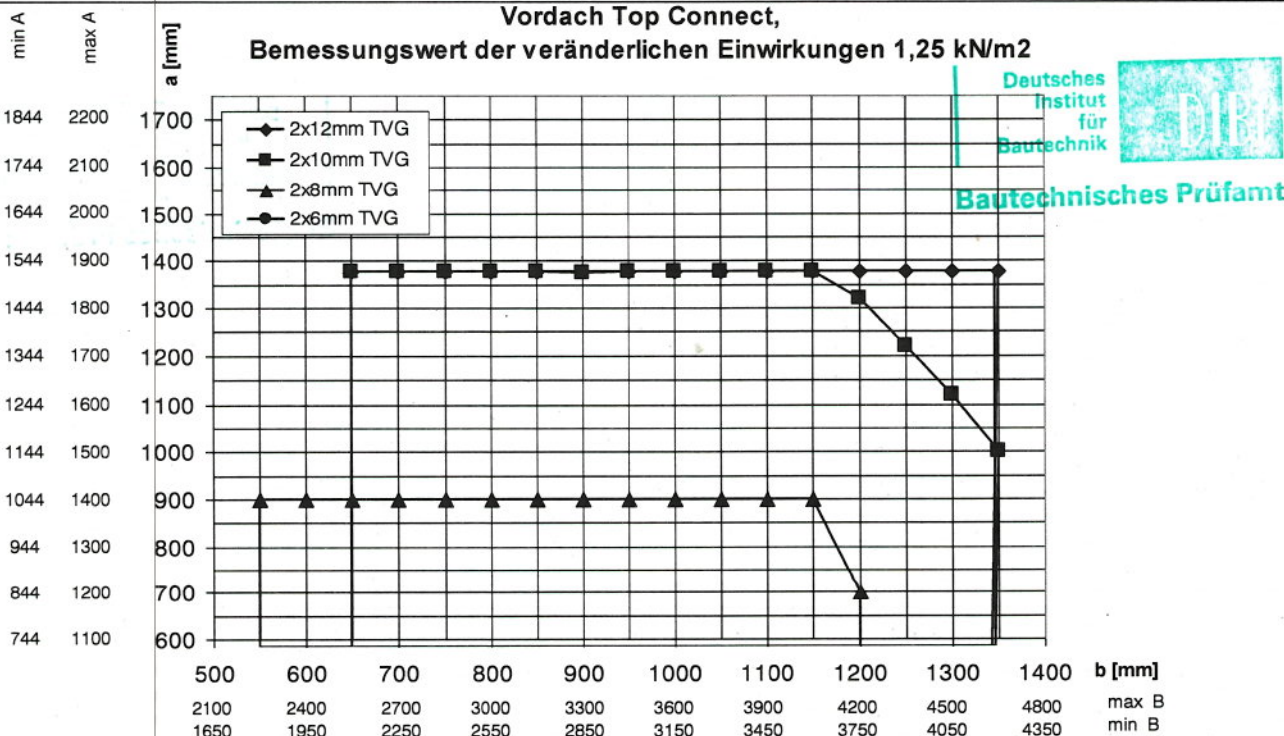
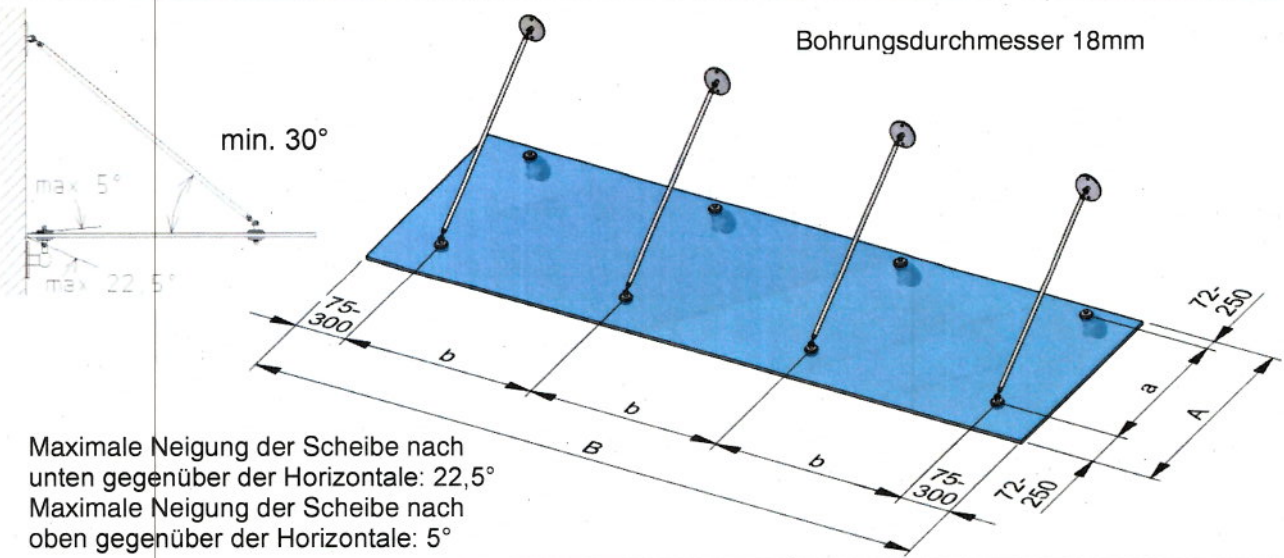
Bemessungsdiagramm mit möglichen Scheibenabmessungen

Pauli + Sohn GmbH
Industriestraße 20
51597 Morsbach-Lichtenberg



Pauli + Sohn GmbH
Beste Verbindungen

Bemessungswert der veränderlichen Einwirkungen: $q_d = 1,25 \text{ kN/m}^2$



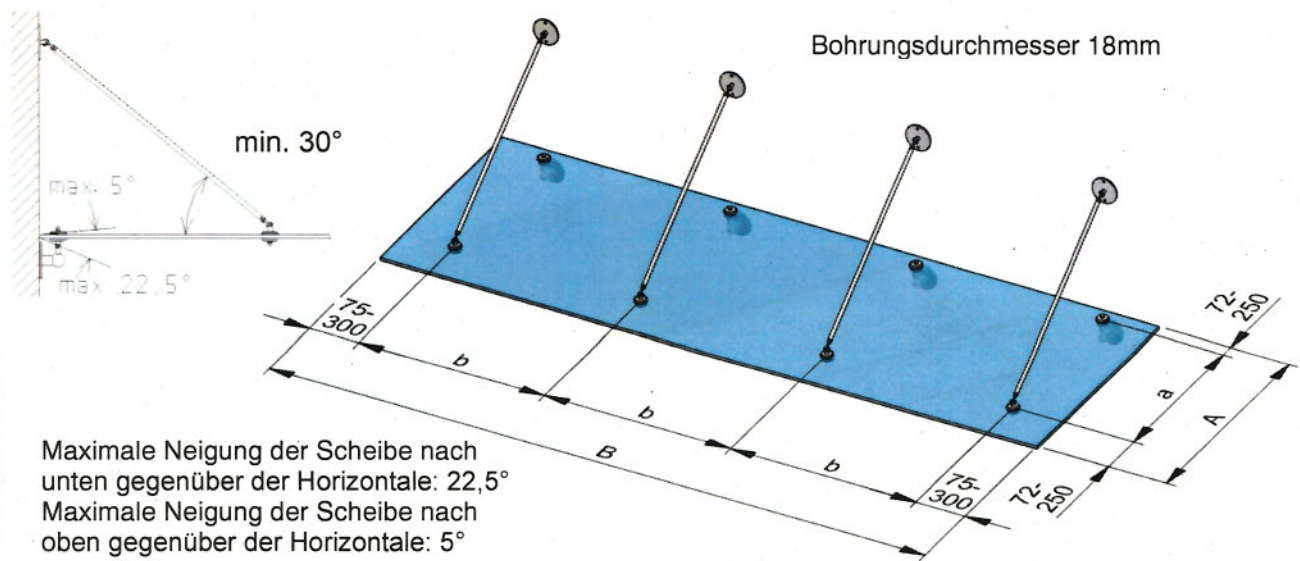
Die maximalen Punkthalterabstände a und b müssen in dem durch die Kurve im Diagramm aufgespannten Bereich für den jeweiligen Glasaufbau liegen.

max B: zum Punkthalterabstand b zugehörige Gesamtbreite bei beidseitigem Randabstand der Punkthalter von 300 mm
 min B: zum Punkthalterabstand b zugehörige Gesamtbreite bei beidseitigem Randabstand der Punkthalter von 75 mm
 max A: zum Punkthalterabstand a zugehörige Gesamtbreite bei beidseitigem Randabstand der Punkthalter von 250 mm
 min A: zum Punkthalterabstand a zugehörige Gesamtbreite bei beidseitigem Randabstand der Punkthalter von 72 mm

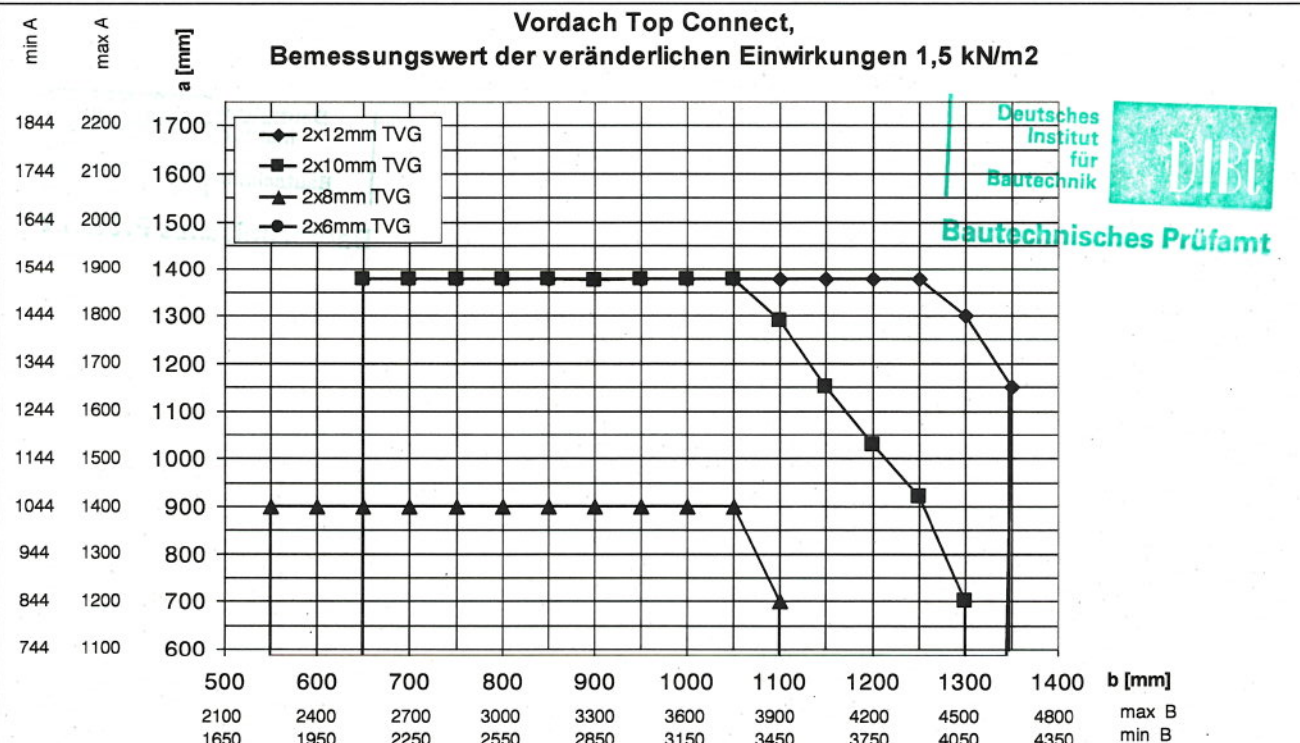
Bei emailliertem Glas muss die Emaillierung im Bohrlochbereich eine kreisförmige Aussparung von 70mm aufweisen.

<p>Typenblatt Top Connect</p> <p>Anlage 25</p> <p>Bemessungsdiagramm mit möglichen Scheibenabmessungen</p>	<p>System Top Connect</p> <p>Edelstahlvordachsysteme nach AbZ Z-70.3-85</p> <p>Pauli + Sohn GmbH Industriestraße 20 51597 Morsbach-Lichtenberg</p>	<p>Pauli + Sohn GmbH Beste Verbindungen</p>
--	--	--

Bemessungswert der veränderlichen Einwirkungen: $q_d = 1,5 \text{ kN/m}^2$



Maximale Neigung der Scheibe nach unten gegenüber der Horizontale: 22,5°
 Maximale Neigung der Scheibe nach oben gegenüber der Horizontale: 5°



Die maximalen Punkthalterabstände a und b müssen in dem durch die Kurve im Diagramm aufgespannten Bereich für den jeweiligen Glasaufbau liegen.

- max B: zum Punkthalterabstand b zugehörige Gesamtbreite bei beidseitigem Randabstand der Punkthalter von 300 mm
- min B: zum Punkthalterabstand b zugehörige Gesamtbreite bei beidseitigem Randabstand der Punkthalter von 75 mm
- max A: zum Punkthalterabstand a zugehörige Gesamtbreite bei beidseitigem Randabstand der Punkthalter von 250 mm
- min A: zum Punkthalterabstand a zugehörige Gesamtbreite bei beidseitigem Randabstand der Punkthalter von 72 mm

Bei emailliertem Glas muss die Emaillierung im Bohrlochbereich eine kreisförmige Aussparung von 70mm aufweisen.

Typenblatt Top Connect

System Top Connect

Anlage 26

Edelstahlvordachsysteme nach AbZ Z-70.3-85

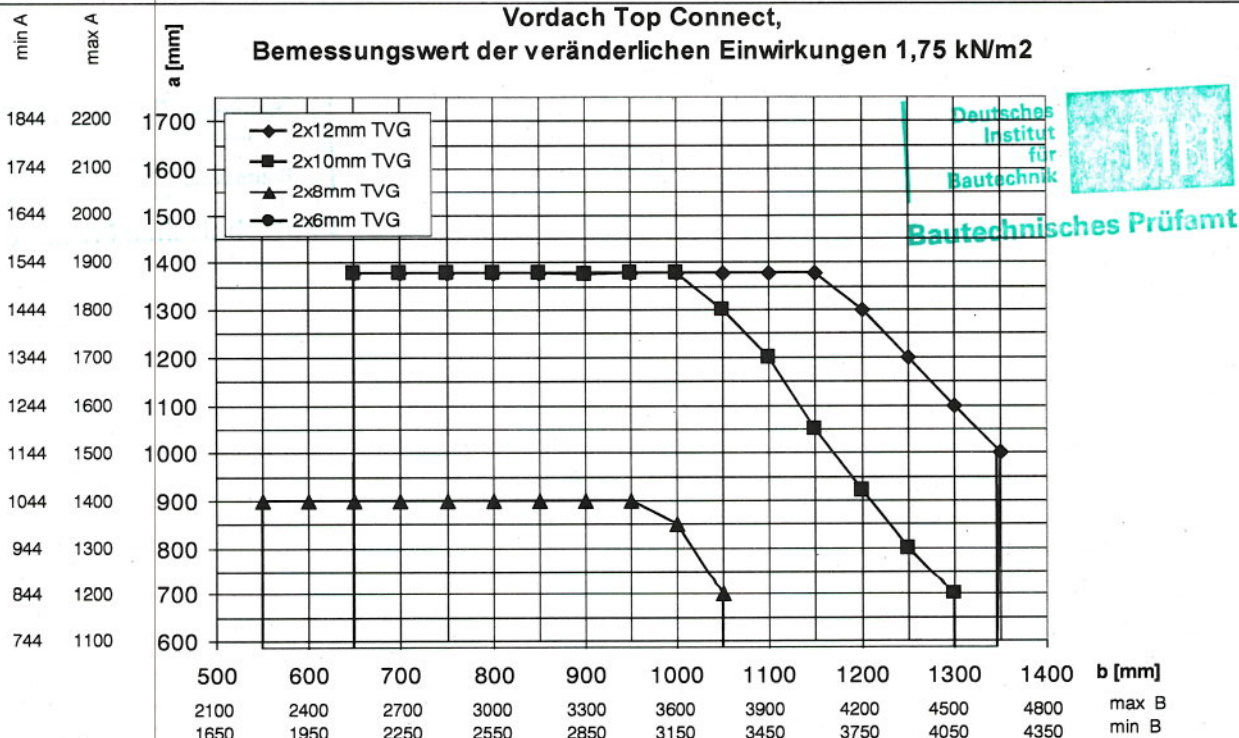
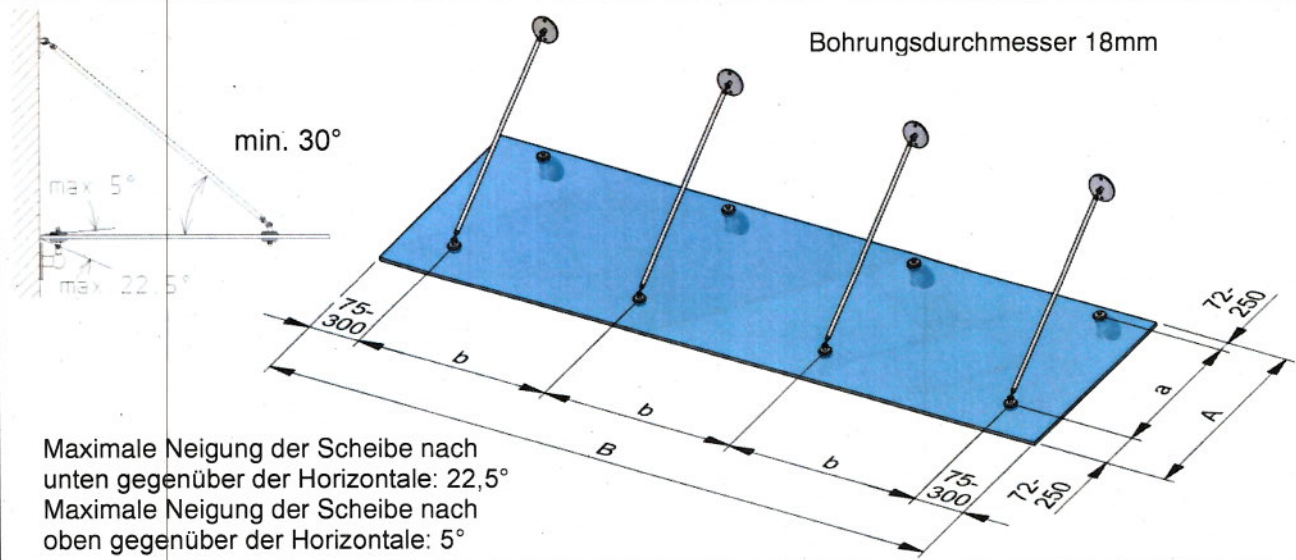
Bemessungsdiagramm mit möglichen Scheibenabmessungen

Pauli + Sohn GmbH
 Industriestraße 20
 51597 Morsbach-Lichtenberg



Pauli + Sohn GmbH
 Beste Verbindungen

Bemessungswert der veränderlichen Einwirkungen: $q_d = 1,75 \text{ kN/m}^2$



Die maximalen Punkthalterabstände a und b müssen in dem durch die Kurve im Diagramm aufgespannten Bereich für den jeweiligen Glasaufbau liegen.

max B: zum Punkthalterabstand b zugehörige Gesamtbreite bei beidseitigem Randabstand der Punkthalter von 300 mm
 min B: zum Punkthalterabstand b zugehörige Gesamtbreite bei beidseitigem Randabstand der Punkthalter von 75 mm
 max A: zum Punkthalterabstand a zugehörige Gesamtbreite bei beidseitigem Randabstand der Punkthalter von 250 mm
 min A: zum Punkthalterabstand a zugehörige Gesamtbreite bei beidseitigem Randabstand der Punkthalter von 72 mm

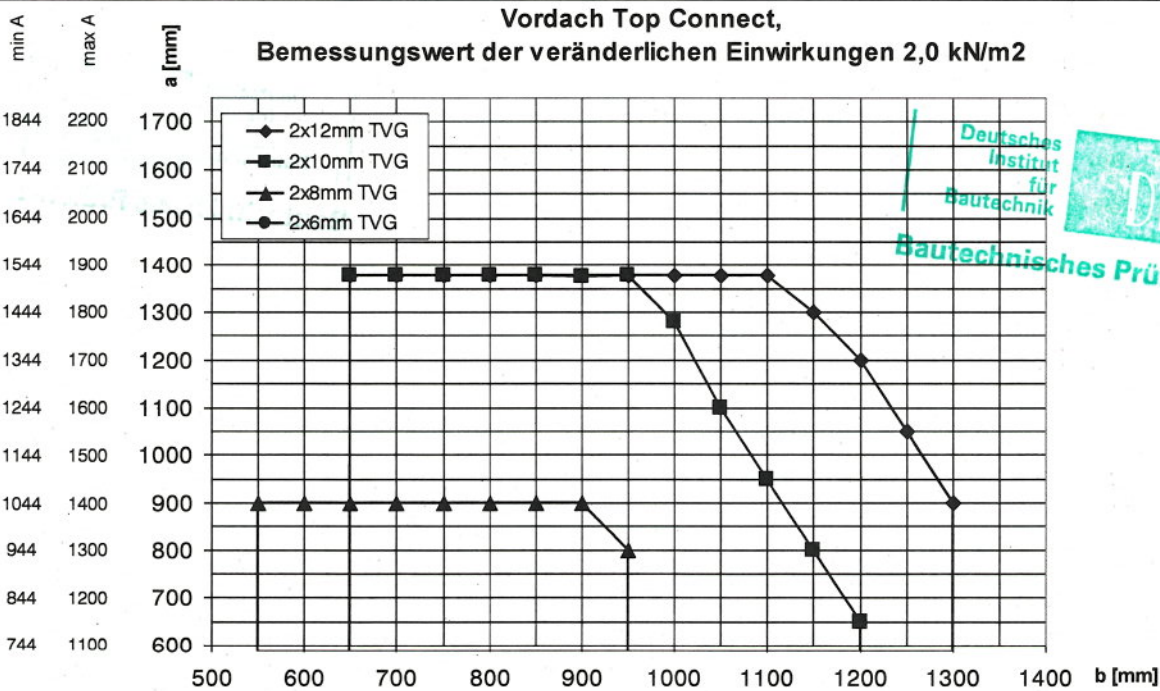
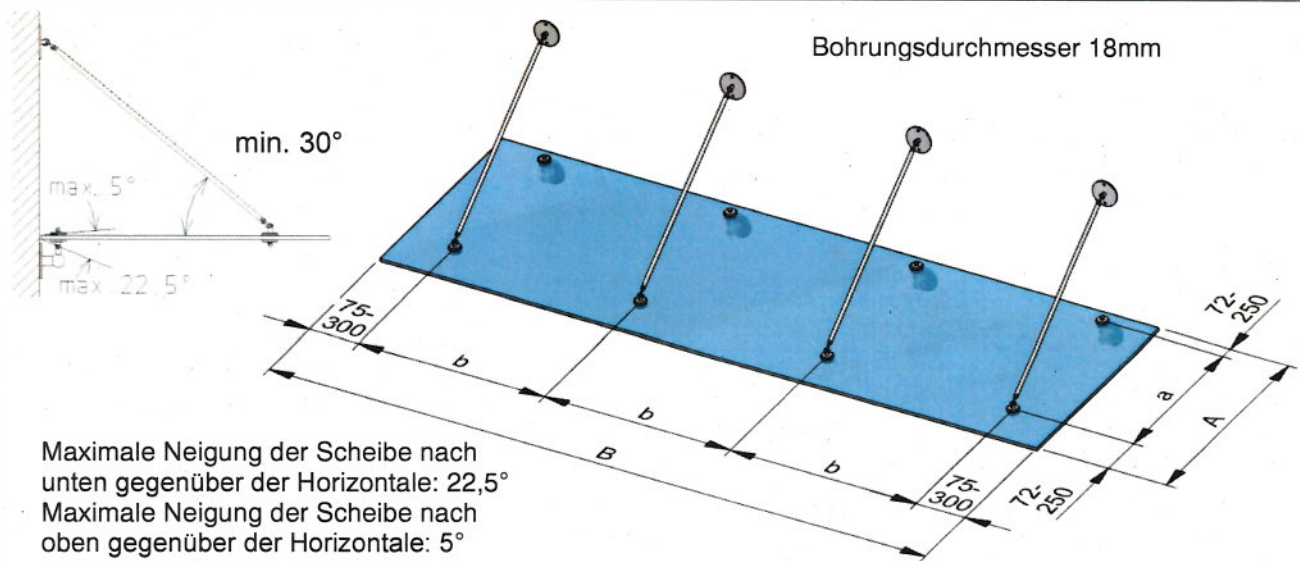
Bei emailliertem Glas muss die Emaillierung im Bohrlochbereich eine kreisförmige Aussparung von 70mm aufweisen.

Typenblatt Top Connect
 Anlage 27
 Bemessungsdiagramm mit möglichen Scheibenabmessungen

System Top Connect
 Edelstahlvordachsysteme nach AbZ Z-70.3-85
 Pauli + Sohn GmbH
 Industriestraße 20
 51597 Morsbach-Lichtenberg



Bemessungswert der veränderlichen Einwirkungen: $q_d = 2,0 \text{ kN/m}^2$



Die maximalen Punkthalterabstände a und b müssen in dem durch die Kurve im Diagramm aufgespannten Bereich für den jeweiligen Glasaufbau liegen.

max B: zum Punkthalterabstand b zugehörige Gesamtbreite bei beidseitigem Randabstand der Punkthalter von 300 mm

min B: zum Punkthalterabstand b zugehörige Gesamtbreite bei beidseitigem Randabstand der Punkthalter von 75 mm

max A: zum Punkthalterabstand a zugehörige Gesamtbreite bei beidseitigem Randabstand der Punkthalter von 250 mm

min A: zum Punkthalterabstand a zugehörige Gesamtbreite bei beidseitigem Randabstand der Punkthalter von 72 mm

Bei emailliertem Glas muss die Emaillierung im Bohrlochbereich eine kreisförmige Aussparung von 70mm aufweisen.

Typenblatt Top Connect

Anlage 28

Bemessungsdiagramm mit möglichen Scheibenabmessungen

System Top Connect

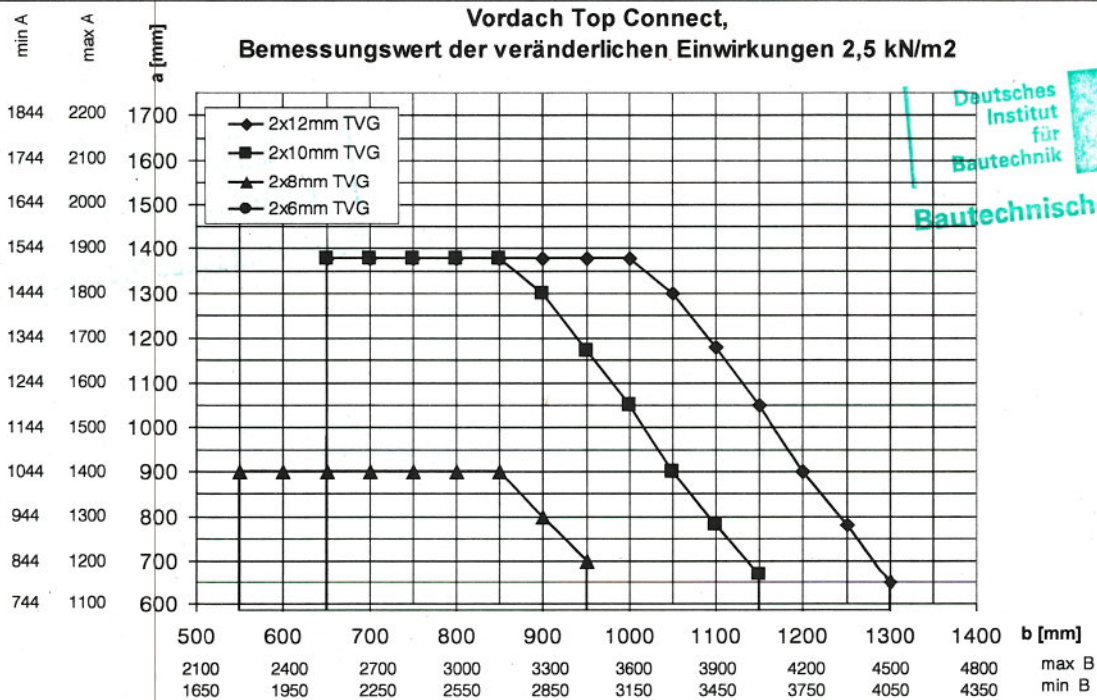
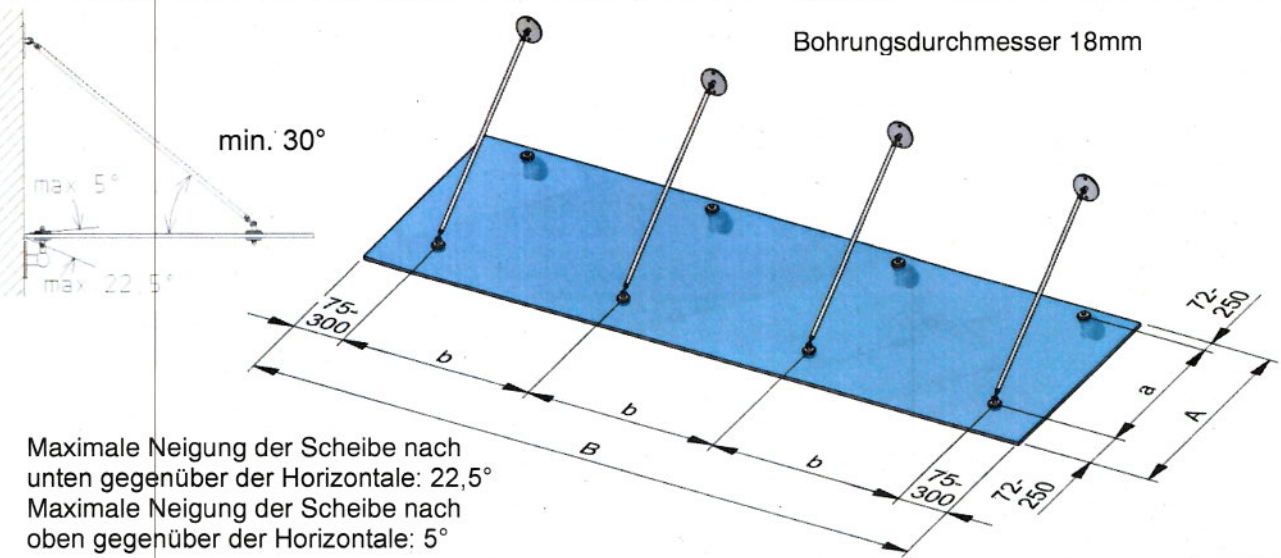
Edelstahlvordachsysteme nach AbZ Z-70.3-85

Pauli + Sohn GmbH
Industriestraße 20
51597 Morsbach-Lichtenberg



Pauli + Sohn GmbH
Beste Verbindungen

Bemessungswert der veränderlichen Einwirkungen: $q_d = 2,5 \text{ kN/m}^2$



Die maximalen Punkthalterabstände a und b müssen in dem durch die Kurve im Diagramm aufgespannten Bereich für den jeweiligen Glasaufbau liegen.

max B: zum Punkthalterabstand b zugehörige Gesamtbreite bei beidseitigem Randabstand der Punkthalter von 300 mm

min B: zum Punkthalterabstand b zugehörige Gesamtbreite bei beidseitigem Randabstand der Punkthalter von 75 mm

max A: zum Punkthalterabstand a zugehörige Gesamtbreite bei beidseitigem Randabstand der Punkthalter von 250 mm

min A: zum Punkthalterabstand a zugehörige Gesamtbreite bei beidseitigem Randabstand der Punkthalter von 72 mm

Bei emailliertem Glas muss die Emaillierung im Bohrlochbereich eine kreisförmige Aussparung von 70mm aufweisen.

Typenblatt Top Connect

Anlage 29

Bemessungsdiagramm mit möglichen Scheibenabmessungen

System Top Connect

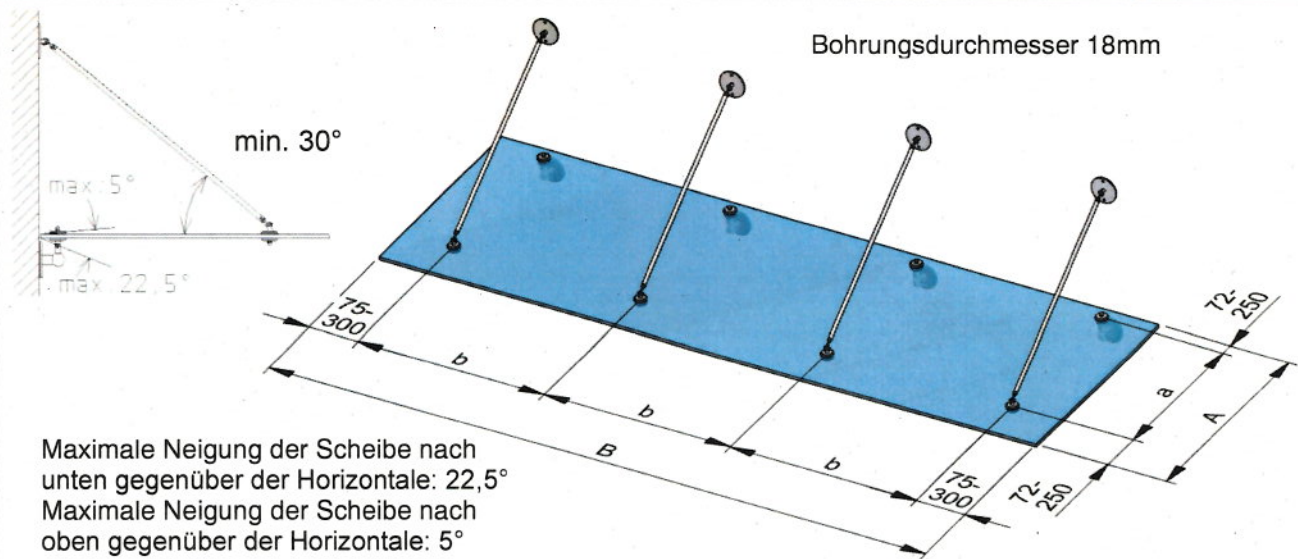
Edelstahlvordachsysteme nach AbZ Z-70.3-85

Pauli + Sohn GmbH
Industriestraße 20
51597 Morsbach-Lichtenberg

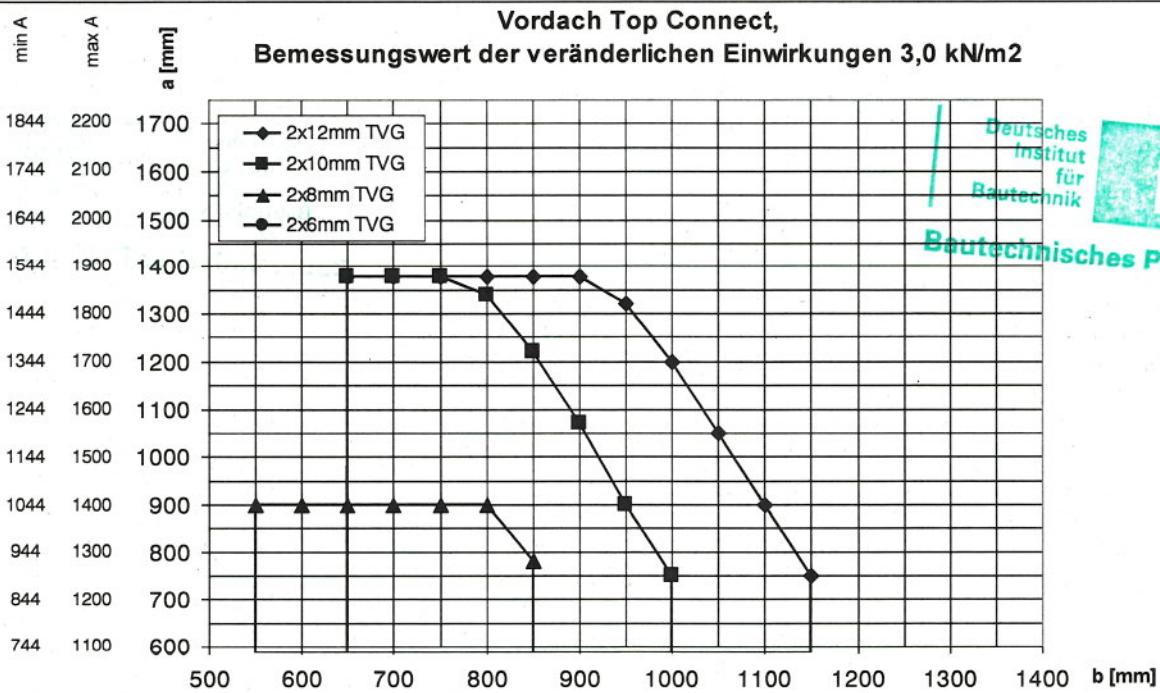


Pauli + Sohn GmbH
Beste Verbindungen

Bemessungswert der veränderlichen Einwirkungen: $q_d = 3,0 \text{ kN/m}^2$



Maximale Neigung der Scheibe nach unten gegenüber der Horizontale: 22,5°
 Maximale Neigung der Scheibe nach oben gegenüber der Horizontale: 5°



Deutsches Institut für Bautechnik
 DIBT
 Deutsches Institut für Bautechnik
 Bautechnisches Prüfamt

Die maximalen Punkthalterabstände a und b müssen in dem durch die Kurve im Diagramm aufgespannten Bereich für den jeweiligen Glasaufbau liegen.

max B: zum Punkthalterabstand b zugehörige Gesamtbreite bei beidseitigem Randabstand der Punkthalter von 300 mm
 min B: zum Punkthalterabstand b zugehörige Gesamtbreite bei beidseitigem Randabstand der Punkthalter von 75 mm
 max A: zum Punkthalterabstand a zugehörige Gesamtbreite bei beidseitigem Randabstand der Punkthalter von 250 mm
 min A: zum Punkthalterabstand a zugehörige Gesamtbreite bei beidseitigem Randabstand der Punkthalter von 72 mm

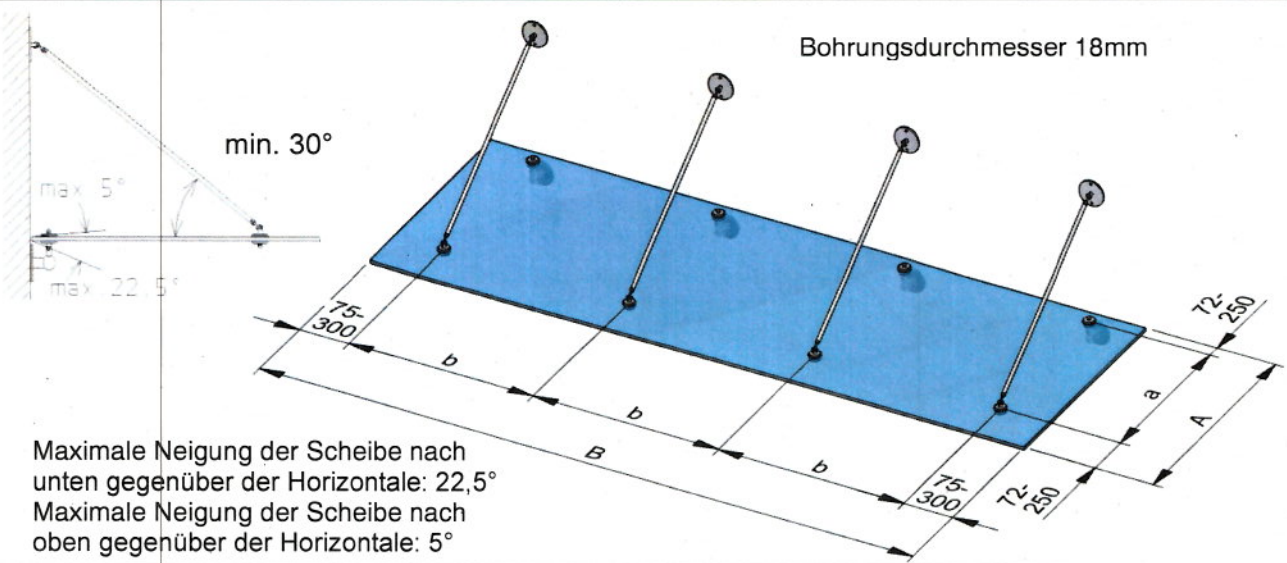
Bei emailliertem Glas muss die Emaillierung im Bohrlochbereich eine kreisförmige Aussparung von 70mm aufweisen.

Typenblatt Top Connect
 Anlage 30
 Bemessungsdiagramm mit möglichen Scheibenabmessungen

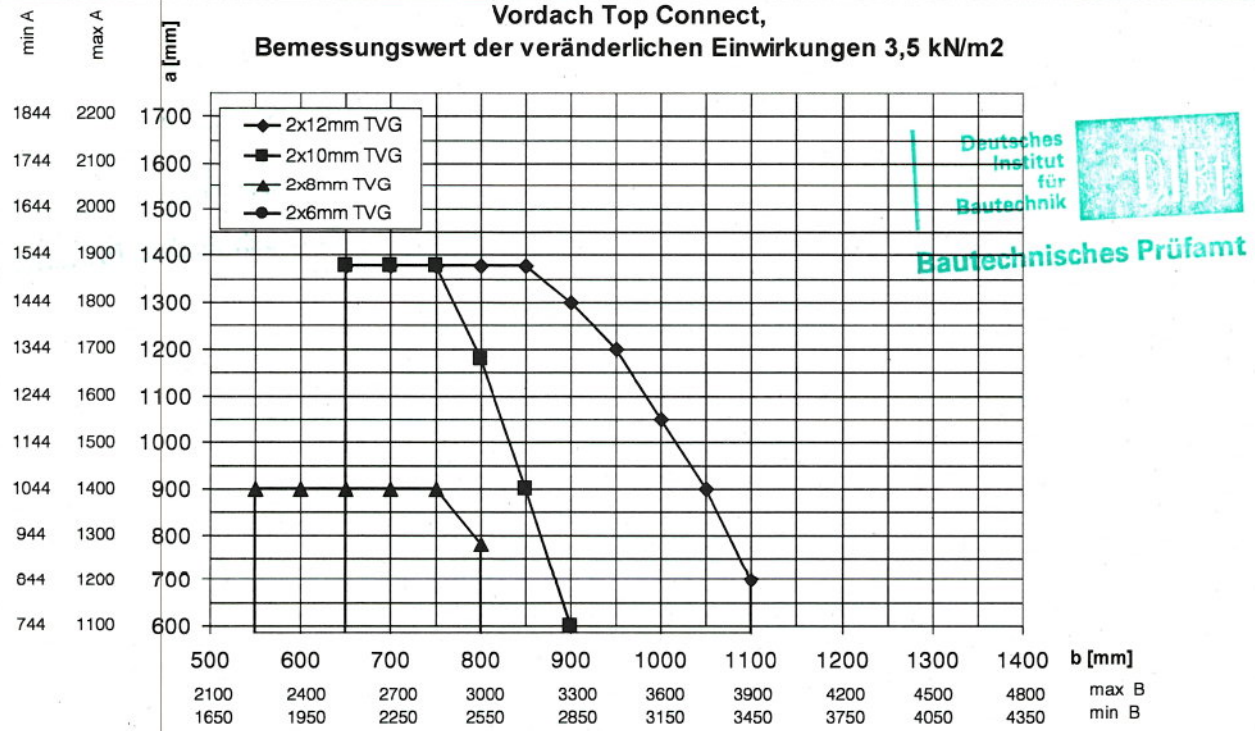
System Top Connect
 Edelstahlvordachsysteme nach AbZ Z-70.3-85
 Pauli + Sohn GmbH
 Industriestraße 20
 51597 Morsbach-Lichtenberg



Bemessungswert der veränderlichen Einwirkungen: $q_d = 3,5 \text{ kN/m}^2$



Maximale Neigung der Scheibe nach unten gegenüber der Horizontale: 22,5°
 Maximale Neigung der Scheibe nach oben gegenüber der Horizontale: 5°



Die maximalen Punkthalterabstände a und b müssen in dem durch die Kurve im Diagramm aufgespannten Bereich für den jeweiligen Glasaufbau liegen.

- max B: zum Punkthalterabstand b zugehörige Gesamtbreite bei beidseitigem Randabstand der Punkthalter von 300 mm
- min B: zum Punkthalterabstand b zugehörige Gesamtbreite bei beidseitigem Randabstand der Punkthalter von 75 mm
- max A: zum Punkthalterabstand a zugehörige Gesamtbreite bei beidseitigem Randabstand der Punkthalter von 250 mm
- min A: zum Punkthalterabstand a zugehörige Gesamtbreite bei beidseitigem Randabstand der Punkthalter von 72 mm

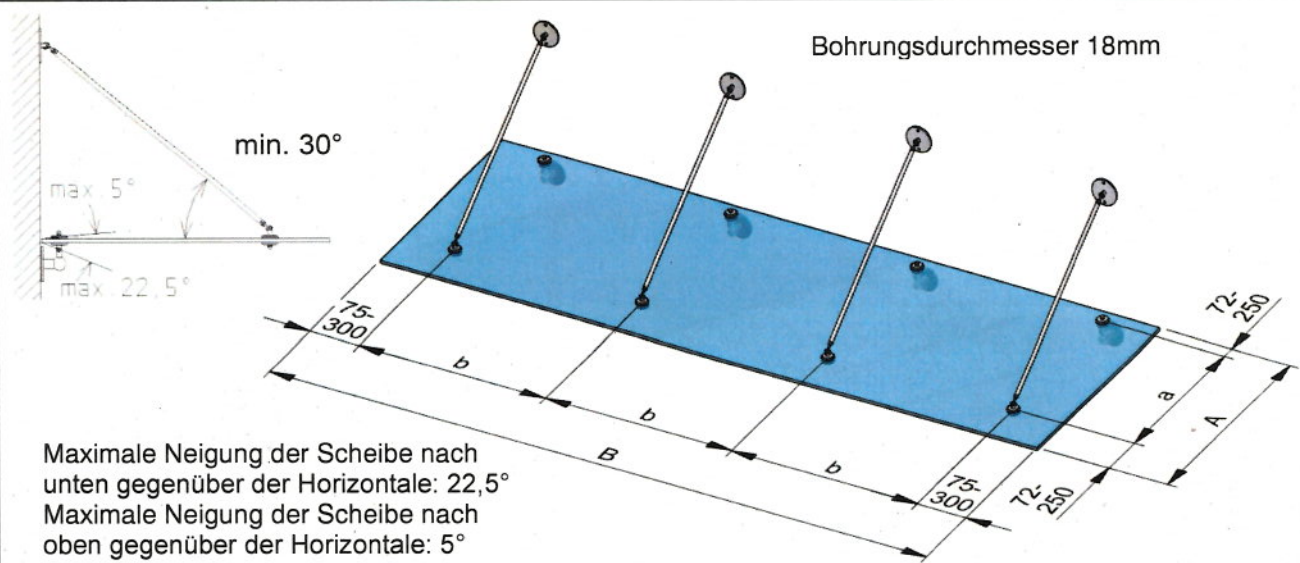
Bei emailliertem Glas muss die Emaillierung im Bohrlochbereich eine kreisförmige Aussparung von 70mm aufweisen.

Typenblatt Top Connect
 Anlage 31
 Bemessungsdiagramm mit möglichen Scheibenabmessungen

System Top Connect
 Edelstahlvordachsysteme nach AbZ Z-70.3-85
 Pauli + Sohn GmbH
 Industriestraße 20
 51597 Morsbach-Lichtenberg

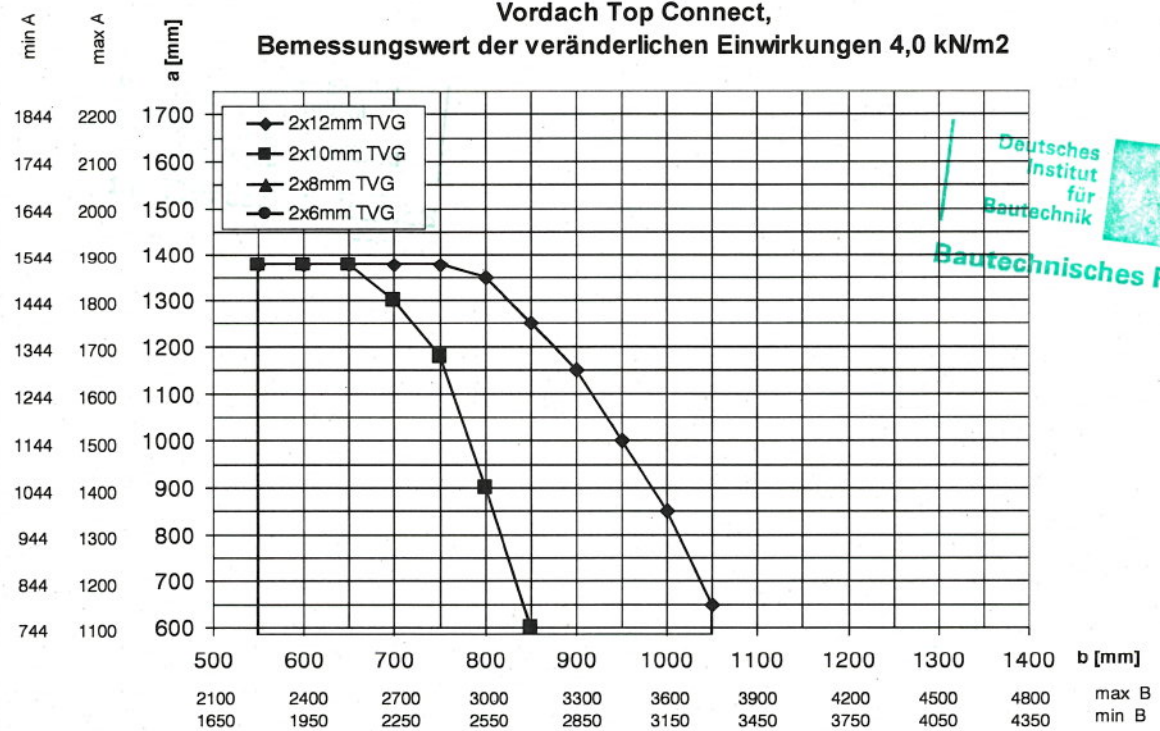


Bemessungswert der veränderlichen Einwirkungen: $q_d = 4,0 \text{ kN/m}^2$



Maximale Neigung der Scheibe nach unten gegenüber der Horizontale: $22,5^\circ$
 Maximale Neigung der Scheibe nach oben gegenüber der Horizontale: 5°

Vordach Top Connect, Bemessungswert der veränderlichen Einwirkungen $4,0 \text{ kN/m}^2$



Deutsches Institut für Bautechnik
DIBT
 Bautechnisches Prüfamt

Die maximalen Punkthalterabstände a und b müssen in dem durch die Kurve im Diagramm aufgespannten Bereich für den jeweiligen Glasaufbau liegen.

max B: zum Punkthalterabstand b zugehörige Gesamtbreite bei beidseitigem Randabstand der Punkthalter von 300 mm
 min B: zum Punkthalterabstand b zugehörige Gesamtbreite bei beidseitigem Randabstand der Punkthalter von 75 mm
 max A: zum Punkthalterabstand a zugehörige Gesamtbreite bei beidseitigem Randabstand der Punkthalter von 250 mm
 min A: zum Punkthalterabstand a zugehörige Gesamtbreite bei beidseitigem Randabstand der Punkthalter von 72 mm

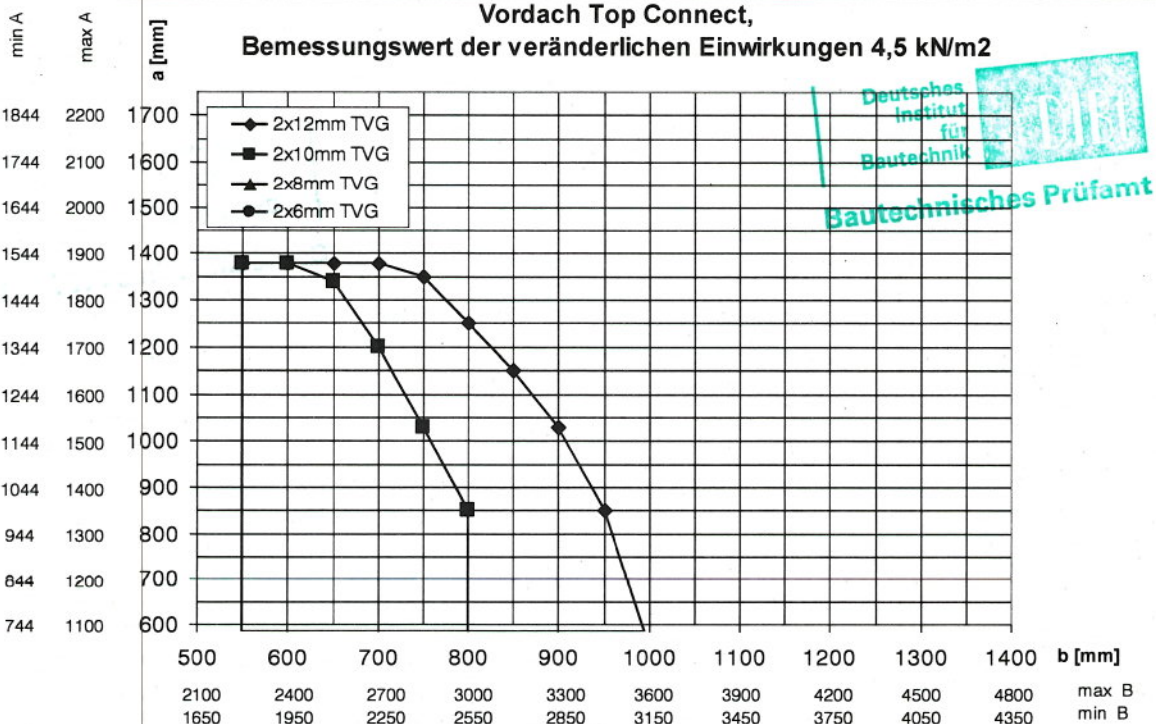
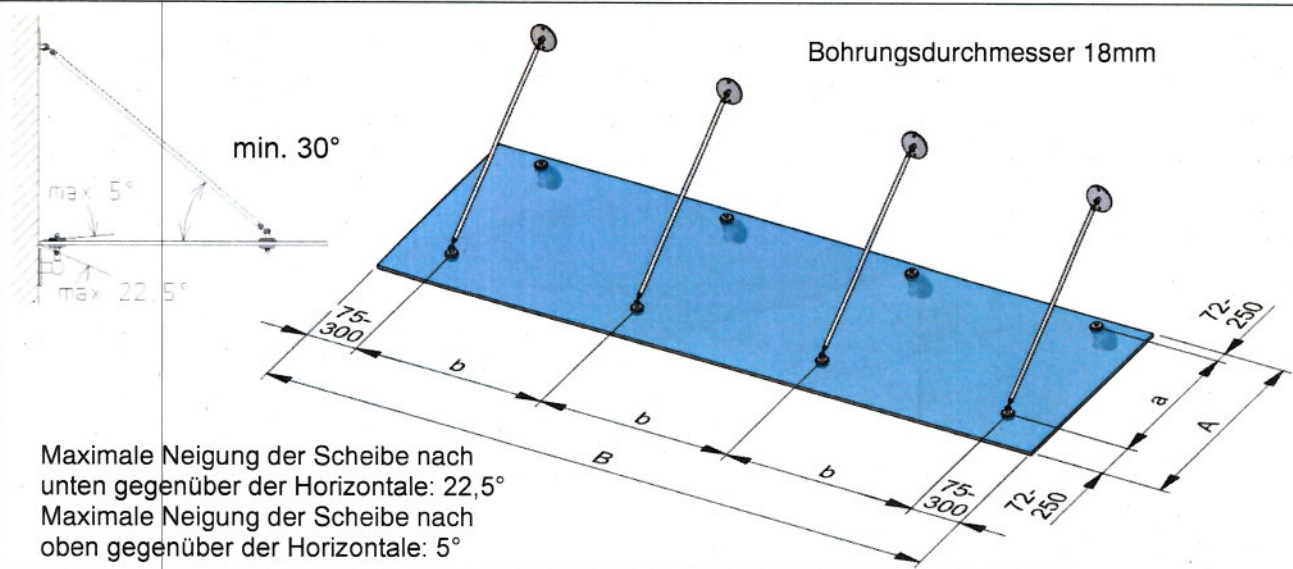
Bei emailliertem Glas muss die Emaillierung im Bohrlochbereich eine kreisförmige Aussparung von 70mm aufweisen.

Typenblatt Top Connect
 Anlage 32
 Bemessungsdiagramm mit möglichen Scheibenabmessungen

System Top Connect
 Edelstahlvordachsysteme nach AbZ Z-70.3-85
 Pauli + Sohn GmbH
 Industriestraße 20
 51597 Morsbach-Lichtenberg

Pauli + Sohn GmbH
 Beste Verbindungen

Bemessungswert der veränderlichen Einwirkungen: $q_d = 4,5 \text{ kN/m}^2$



Die maximalen Punkthalterabstände a und b müssen in dem durch die Kurve im Diagramm aufgespannten Bereich für den jeweiligen Glasaufbau liegen.

max B: zum Punkthalterabstand b zugehörige Gesamtbreite bei beidseitigem Randabstand der Punkthalter von 300 mm

min B: zum Punkthalterabstand b zugehörige Gesamtbreite bei beidseitigem Randabstand der Punkthalter von 75 mm

max A: zum Punkthalterabstand a zugehörige Gesamtbreite bei beidseitigem Randabstand der Punkthalter von 250 mm

min A: zum Punkthalterabstand a zugehörige Gesamtbreite bei beidseitigem Randabstand der Punkthalter von 72 mm

Bei emailliertem Glas muss die Emaillierung im Bohrlochbereich eine kreisförmige Aussparung von 70mm aufweisen.

Typenblatt Top Connect

System Top Connect

Anlage 33

Edelstahlvordachsysteme
nach AbZ Z-70.3-85

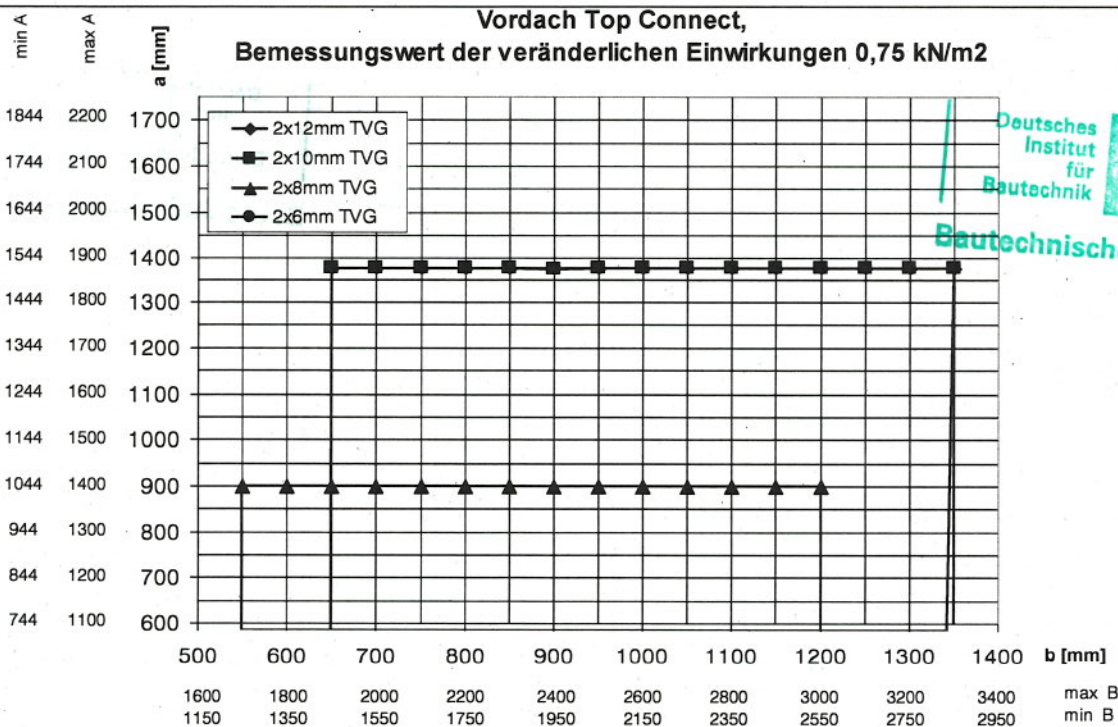
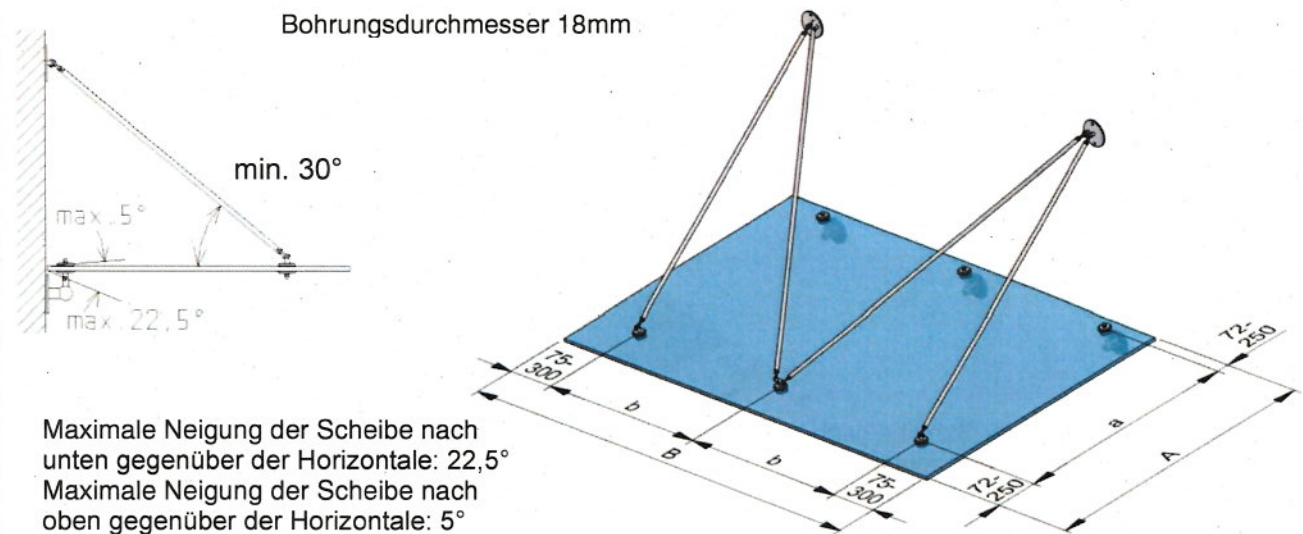
Bemessungsdiagramm mit
möglichen Scheibenabmes-
sungen

Pauli + Sohn GmbH
Industriestraße 20
51597 Morsbach-Lichtenberg



Pauli + Sohn GmbH
Beste Verbindungen

Bemessungswert der veränderlichen Einwirkungen: $q_d = 0,75 \text{ kN/m}^2$



Die maximalen Punkthalterabstände a und b müssen in dem durch die Kurve im Diagramm aufgespannten Bereich für den jeweiligen Glasaufbau liegen.

max B: zum Punkthalterabstand b zugehörige Gesamtbreite bei beidseitigem Randabstand der Punkthalter von 300 mm

min B: zum Punkthalterabstand b zugehörige Gesamtbreite bei beidseitigem Randabstand der Punkthalter von 75 mm

max A: zum Punkthalterabstand a zugehörige Gesamtbreite bei beidseitigem Randabstand der Punkthalter von 250 mm

min A: zum Punkthalterabstand a zugehörige Gesamtbreite bei beidseitigem Randabstand der Punkthalter von 72 mm

Bei emailliertem Glas muss die Emaillierung im Bohrlochbereich eine kreisförmige Aussparung von 70mm aufweisen.

Typenblatt Top Connect

Anlage 34

Bemessungsdiagramm mit möglichen Scheibenabmessungen

System Top Connect

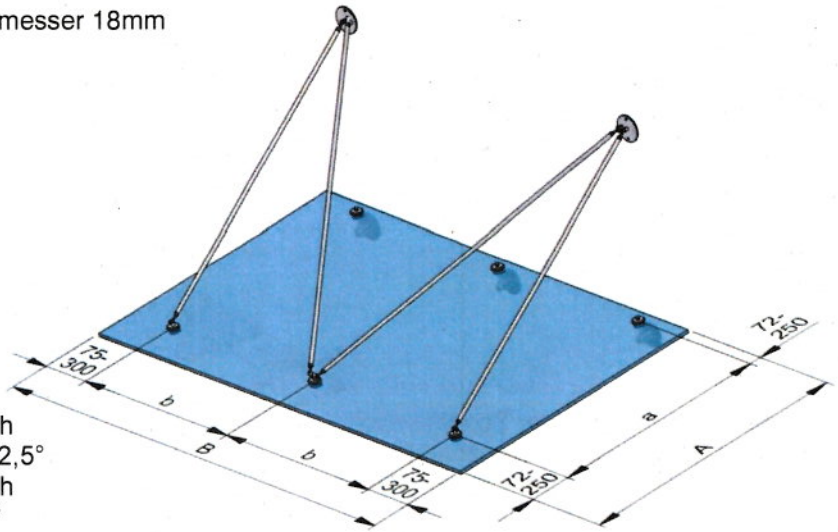
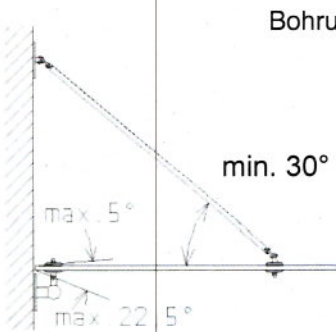
Edelstahlvordachsysteme nach AbZ Z-70.3-85

Pauli + Sohn GmbH
Industriestraße 20
51597 Morsbach-Lichtenberg

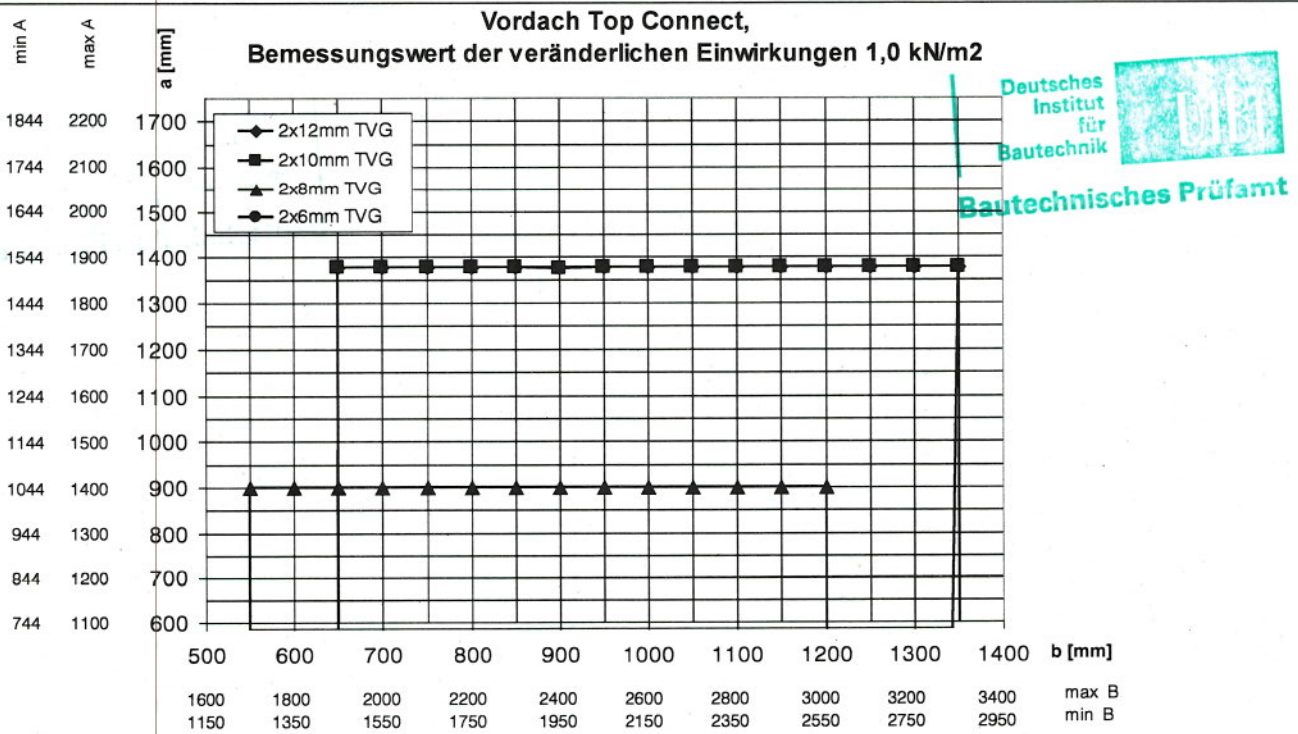


Pauli + Sohn GmbH
Beste Verbindungen

Bemessungswert der veränderlichen Einwirkungen: $q_d = 1,0 \text{ kN/m}^2$



Maximale Neigung der Scheibe nach unten gegenüber der Horizontale: 22,5°
 Maximale Neigung der Scheibe nach oben gegenüber der Horizontale: 5°



Die maximalen Punkthalterabstände a und b müssen in dem durch die Kurve im Diagramm aufgespannten Bereich für den jeweiligen Glasaufbau liegen.

max B: zum Punkthalterabstand b zugehörige Gesamtbreite bei beidseitigem Randabstand der Punkthalter von 300 mm
 min B: zum Punkthalterabstand b zugehörige Gesamtbreite bei beidseitigem Randabstand der Punkthalter von 75 mm
 max A: zum Punkthalterabstand a zugehörige Gesamtbreite bei beidseitigem Randabstand der Punkthalter von 250 mm
 min A: zum Punkthalterabstand a zugehörige Gesamtbreite bei beidseitigem Randabstand der Punkthalter von 72 mm

Bei emailliertem Glas muss die Emaillierung im Bohrlochbereich eine kreisförmige Aussparung von 70mm aufweisen.

Typenblatt Top Connect

System Top Connect

Anlage 35

Edelstahlvordachsysteme nach AbZ Z-70.3-85

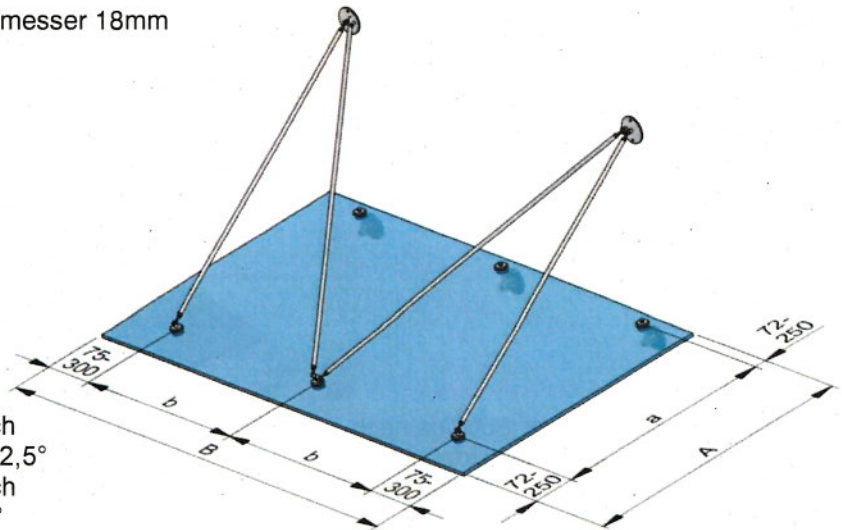
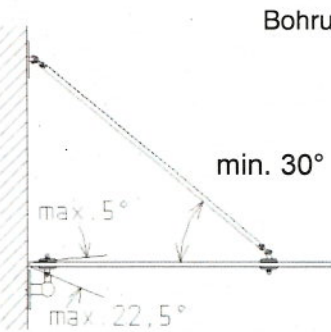
Bemessungsdiagramm mit möglichen Scheibenabmessungen

Pauli + Sohn GmbH
 Industriestraße 20
 51597 Morsbach-Lichtenberg

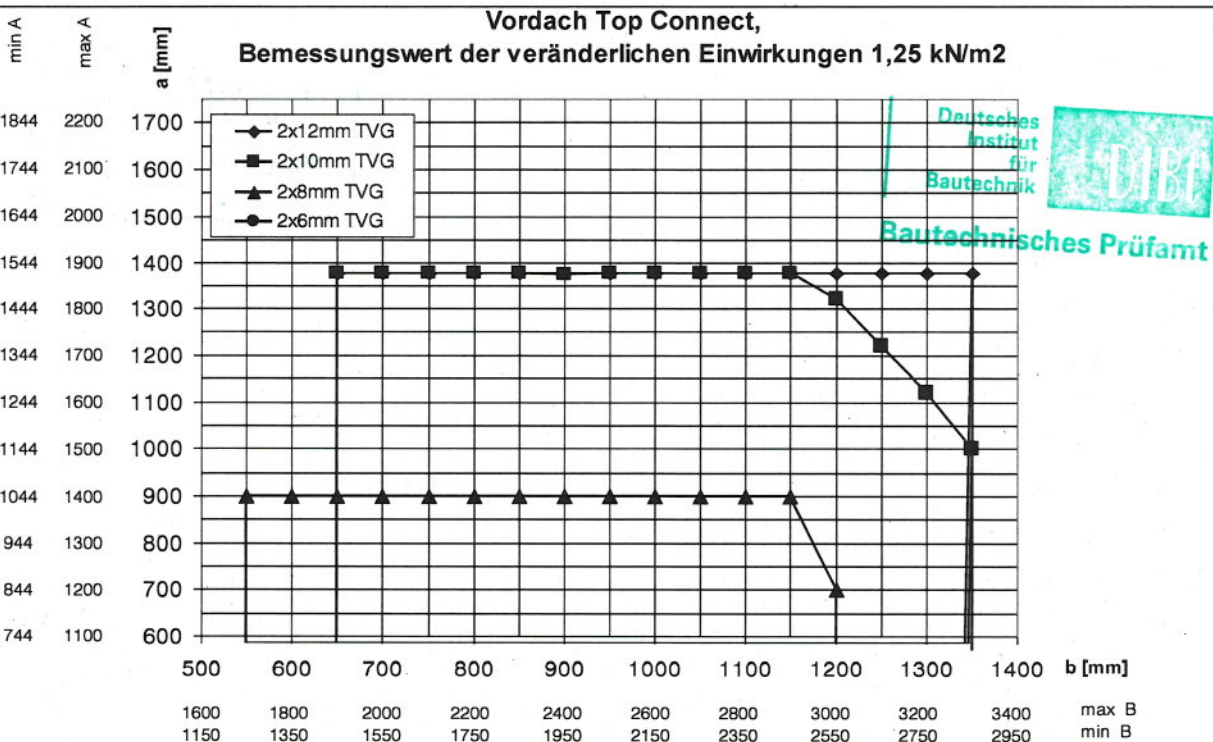


Pauli + Sohn GmbH
 Beste Verbindungen

Bemessungswert der veränderlichen Einwirkungen: $q_d = 1,25 \text{ kN/m}^2$



Maximale Neigung der Scheibe nach unten gegenüber der Horizontale: 22,5°
 Maximale Neigung der Scheibe nach oben gegenüber der Horizontale: 5°



Die maximalen Punkthalterabstände a und b müssen in dem durch die Kurve im Diagramm aufgespannten Bereich für den jeweiligen Glasaufbau liegen.

max B: zum Punkthalterabstand b zugehörige Gesamtbreite bei beidseitigem Randabstand der Punkthalter von 300 mm
 min B: zum Punkthalterabstand b zugehörige Gesamtbreite bei beidseitigem Randabstand der Punkthalter von 75 mm
 max A: zum Punkthalterabstand a zugehörige Gesamtbreite bei beidseitigem Randabstand der Punkthalter von 250 mm
 min A: zum Punkthalterabstand a zugehörige Gesamtbreite bei beidseitigem Randabstand der Punkthalter von 72 mm

Bei emailliertem Glas muss die Emaillierung im Bohrlochbereich eine kreisförmige Aussparung von 70mm aufweisen.

Typenblatt Top Connect

System Top Connect

Anlage 36

Edelstahlvordachsysteme nach AbZ Z-70.3-85

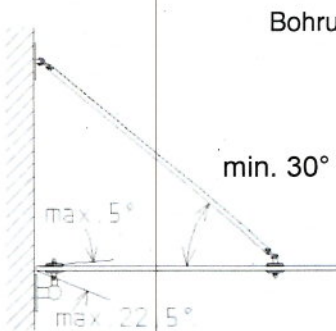
Bemessungsdiagramm mit möglichen Scheibenabmessungen

Pauli + Sohn GmbH
 Industriestraße 20
 51597 Morsbach-Lichtenberg

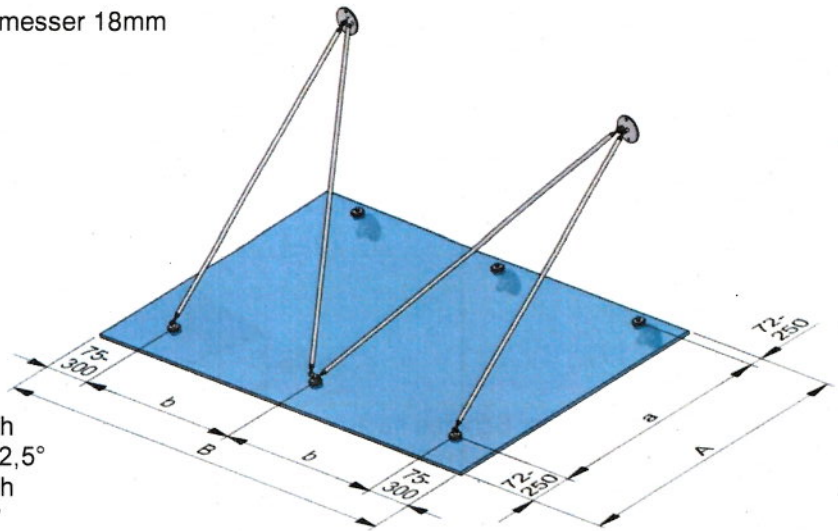


Pauli + Sohn GmbH
 Beste Verbindungen

Bemessungswert der veränderlichen Einwirkungen: $q_d = 1,5 \text{ kN/m}^2$



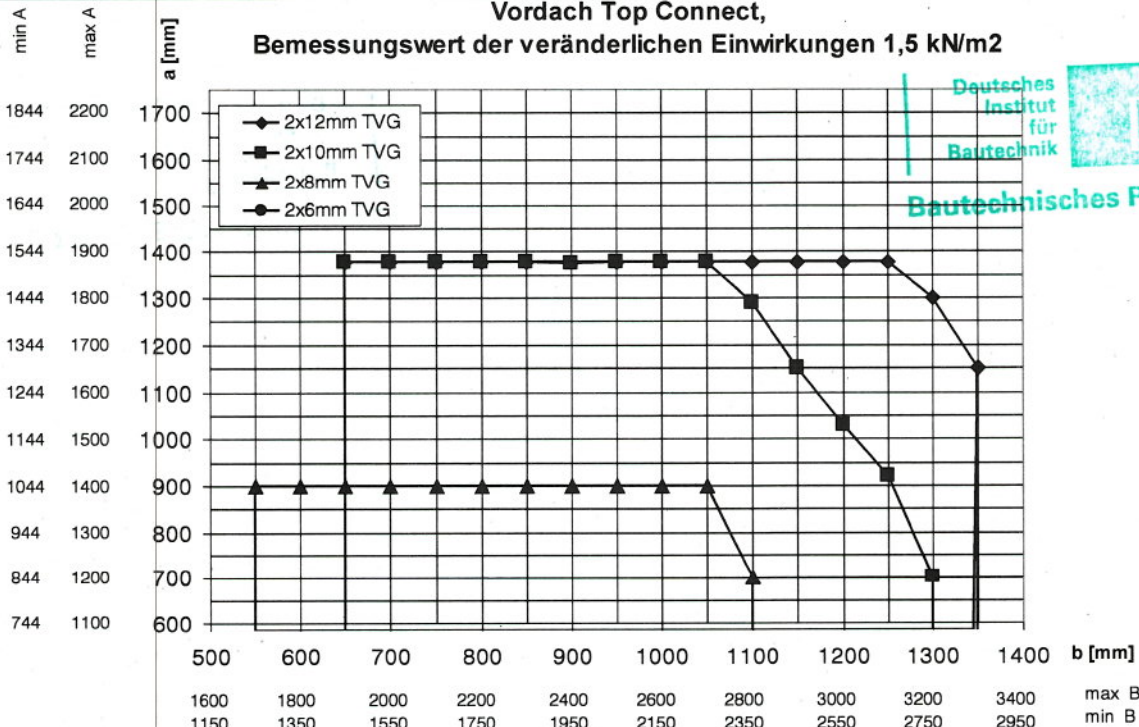
Bohrungsdurchmesser 18mm



Maximale Neigung der Scheibe nach unten gegenüber der Horizontale: $22,5^\circ$
 Maximale Neigung der Scheibe nach oben gegenüber der Horizontale: 5°

Vordach Top Connect,

Bemessungswert der veränderlichen Einwirkungen $1,5 \text{ kN/m}^2$



Die maximalen Punkthalterabstände a und b müssen in dem durch die Kurve im Diagramm aufgespannten Bereich für den jeweiligen Glasaufbau liegen.

max B: zum Punkthalterabstand b zugehörige Gesamtbreite bei beidseitigem Randabstand der Punkthalter von 300 mm

min B: zum Punkthalterabstand b zugehörige Gesamtbreite bei beidseitigem Randabstand der Punkthalter von 75 mm

max A: zum Punkthalterabstand a zugehörige Gesamtbreite bei beidseitigem Randabstand der Punkthalter von 250 mm

min A: zum Punkthalterabstand a zugehörige Gesamtbreite bei beidseitigem Randabstand der Punkthalter von 72 mm

Bei emailliertem Glas muss die Emaillierung im Bohrlochbereich eine kreisförmige Aussparung von 70mm aufweisen.

Typenblatt Top Connect

System Top Connect

Anlage 37

Edelstahlvordachsysteme nach AbZ Z-70.3-85

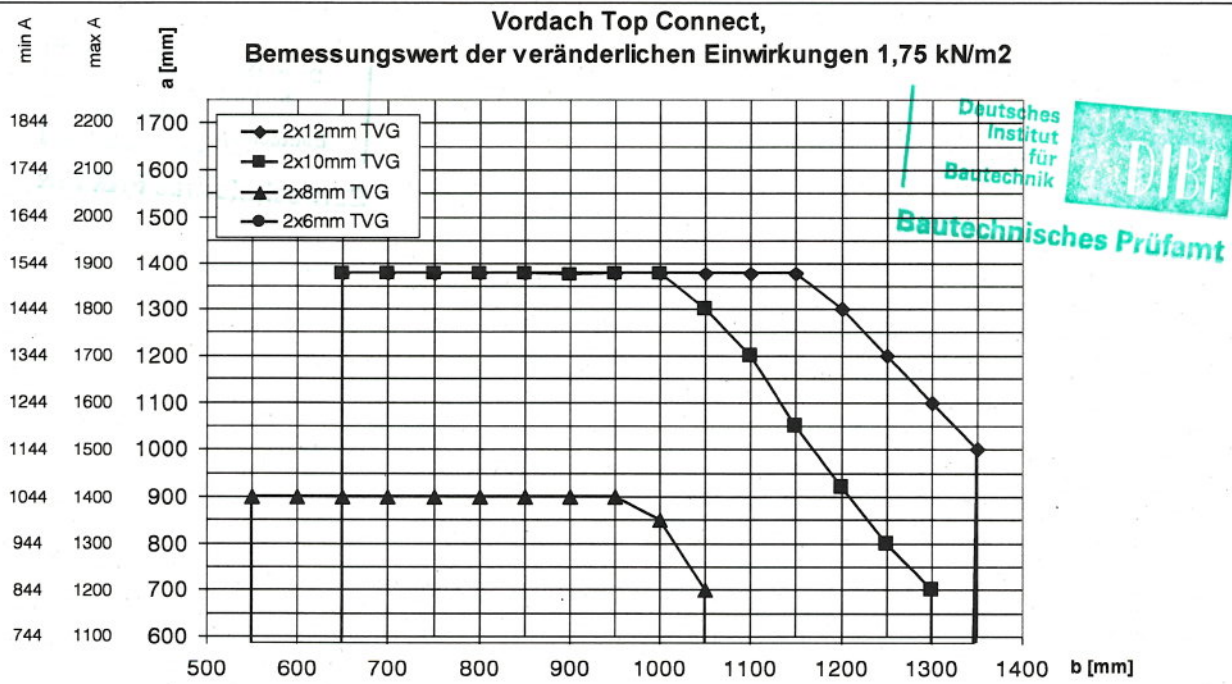
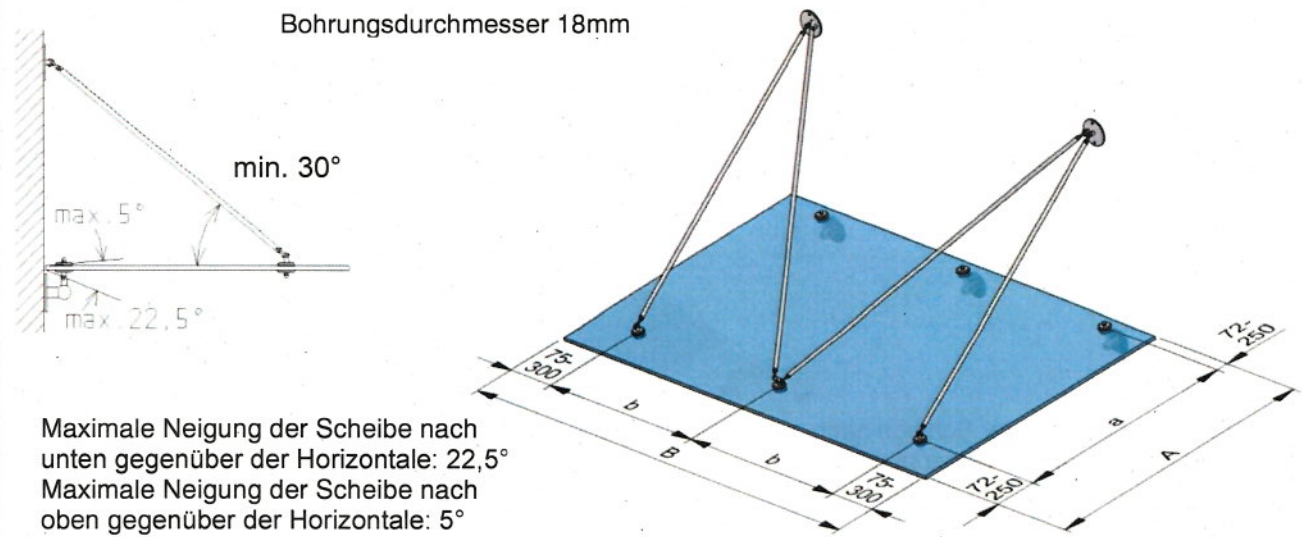
Bemessungsdiagramm mit möglichen Scheibenabmessungen

Pauli + Sohn GmbH
 Industriestraße 20
 51597 Morsbach-Lichtenberg



Pauli + Sohn GmbH
 Beste Verbindungen

Bemessungswert der veränderlichen Einwirkungen: $q_d = 1,75 \text{ kN/m}^2$



Die maximalen Punkthalterabstände a und b müssen in dem durch die Kurve im Diagramm aufgespannten Bereich für den jeweiligen Glasaufbau liegen.

- max B: zum Punkthalterabstand b zugehörige Gesamtbreite bei beidseitigem Randabstand der Punkthalter von 300 mm
- min B: zum Punkthalterabstand b zugehörige Gesamtbreite bei beidseitigem Randabstand der Punkthalter von 75 mm
- max A: zum Punkthalterabstand a zugehörige Gesamtbreite bei beidseitigem Randabstand der Punkthalter von 250 mm
- min A: zum Punkthalterabstand a zugehörige Gesamtbreite bei beidseitigem Randabstand der Punkthalter von 72 mm

Bei emailliertem Glas muss die Emaillierung im Bohrlochbereich eine kreisförmige Aussparung von 70mm aufweisen.

Typenblatt Top Connect

Anlage 38

Bemessungsdiagramm mit möglichen Scheibenabmessungen

System Top Connect

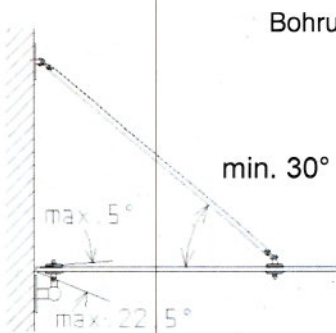
Edelstahlvordachsysteme nach AbZ Z-70.3-85

Pauli + Sohn GmbH
Industriestraße 20
51597 Morsbach-Lichtenberg

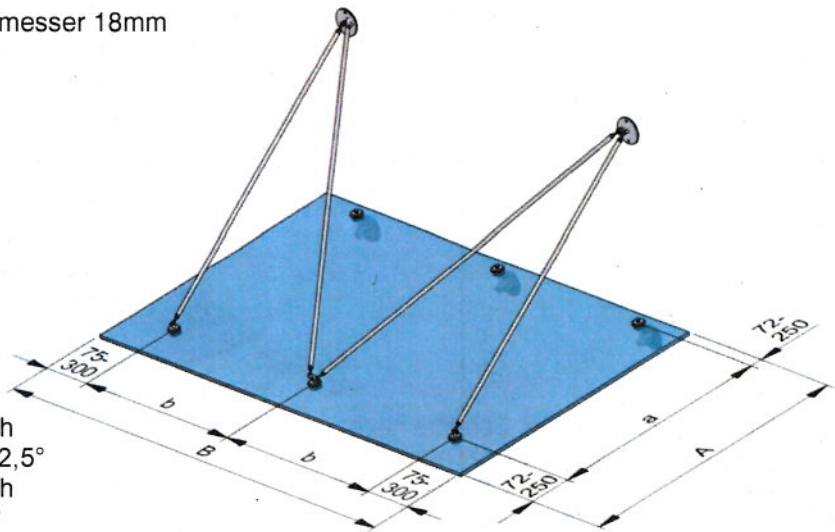


Pauli + Sohn GmbH
Beste Verbindungen

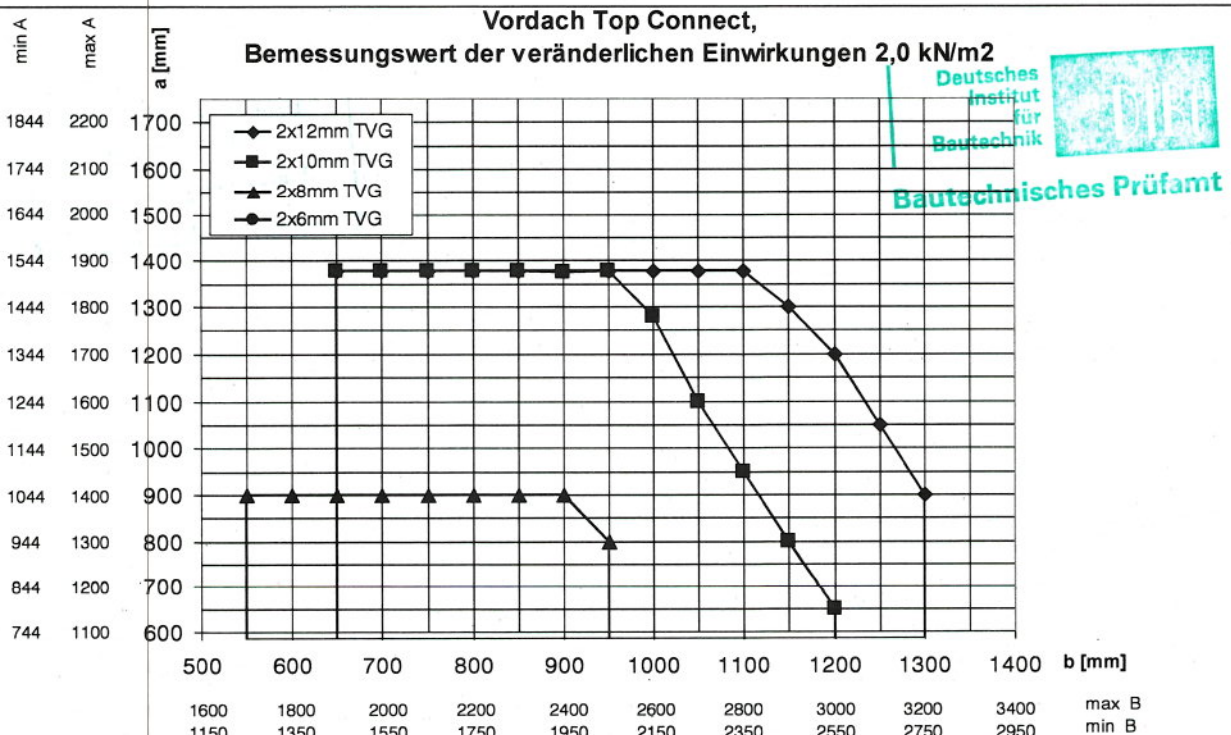
Bemessungswert der veränderlichen Einwirkungen: $q_d = 2,0 \text{ kN/m}^2$



Bohrungsdurchmesser 18mm



Maximale Neigung der Scheibe nach unten gegenüber der Horizontale: $22,5^\circ$
 Maximale Neigung der Scheibe nach oben gegenüber der Horizontale: 5°



Die maximalen Punkthalterabstände a und b müssen in dem durch die Kurve im Diagramm aufgespannten Bereich für den jeweiligen Glasaufbau liegen.

max B: zum Punkthalterabstand b zugehörige Gesamtbreite bei beidseitigem Randabstand der Punkthalter von 300 mm

min B: zum Punkthalterabstand b zugehörige Gesamtbreite bei beidseitigem Randabstand der Punkthalter von 75 mm

max A: zum Punkthalterabstand a zugehörige Gesamtbreite bei beidseitigem Randabstand der Punkthalter von 250 mm

min A: zum Punkthalterabstand a zugehörige Gesamtbreite bei beidseitigem Randabstand der Punkthalter von 72 mm

Bei emailliertem Glas muss die Emaillierung im Bohrlochbereich eine kreisförmige Aussparung von 70mm aufweisen.

Typenblatt Top Connect

System Top Connect

Anlage 39

Edelstahlvordachsysteme nach AbZ Z-70.3-85

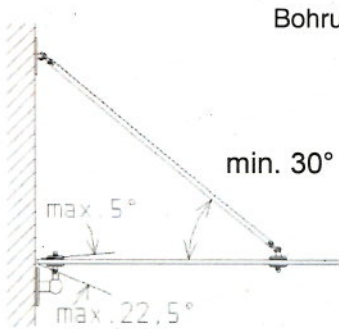
Bemessungsdiagramm mit möglichen Scheibenabmessungen

Pauli + Sohn GmbH
 Industriestraße 20
 51597 Morsbach-Lichtenberg

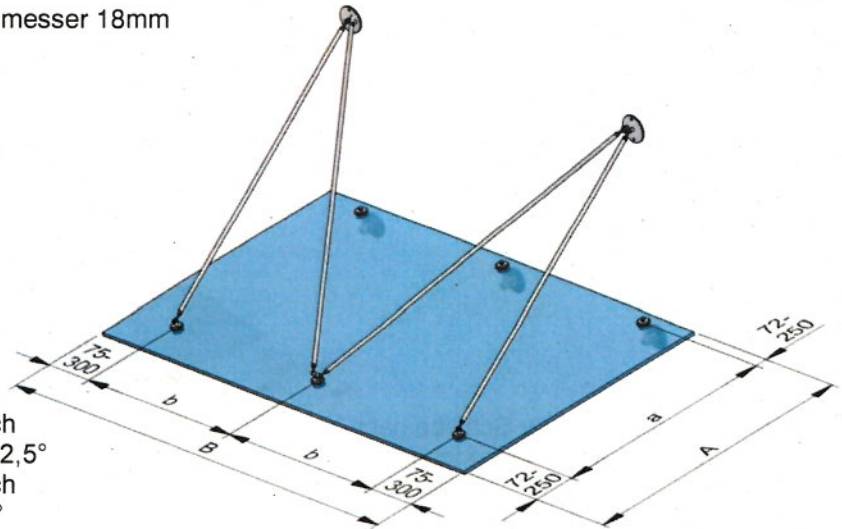


Pauli + Sohn GmbH
 Beste Verbindungen

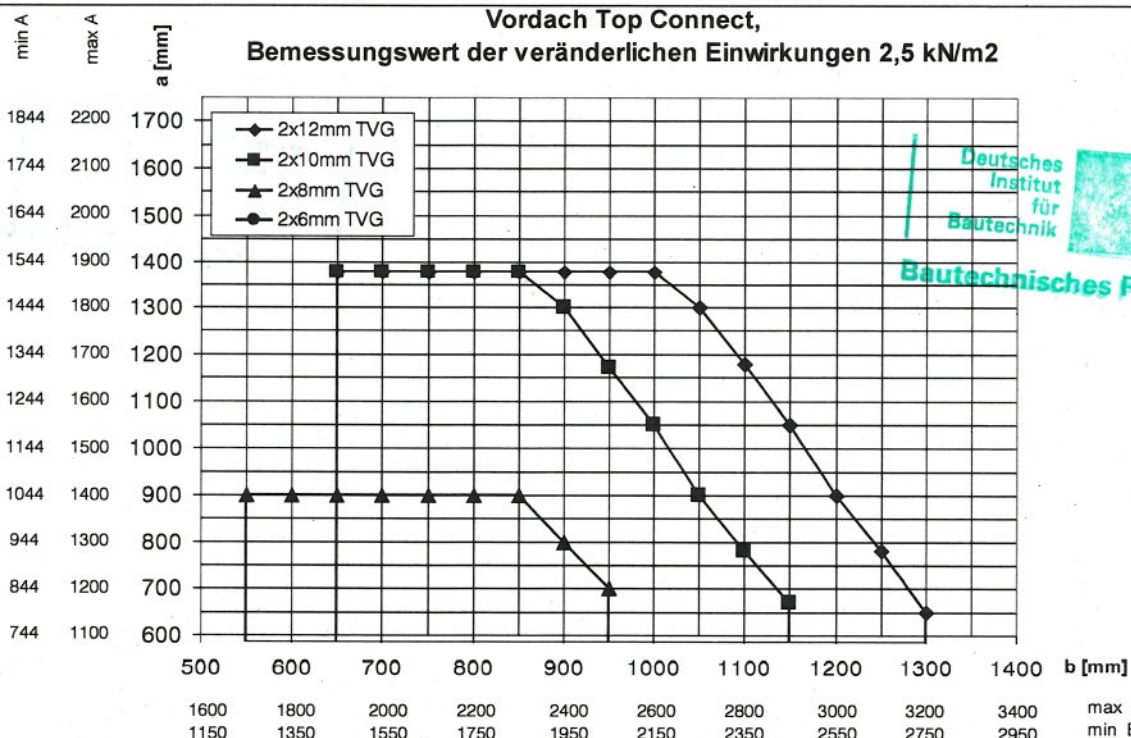
Bemessungswert der veränderlichen Einwirkungen: $q_d = 2,5 \text{ kN/m}^2$



Bohrungsdurchmesser 18mm



Maximale Neigung der Scheibe nach unten gegenüber der Horizontale: $22,5^\circ$
 Maximale Neigung der Scheibe nach oben gegenüber der Horizontale: 5°



Deutsches Institut für Bautechnik
DIBt
 Bautechnisches Prüfamts

Die maximalen Punkthalterabstände a und b müssen in dem durch die Kurve im Diagramm aufgespannten Bereich für den jeweiligen Glasaufbau liegen.

max B: zum Punkthalterabstand b zugehörige Gesamtbreite bei beidseitigem Randabstand der Punkthalter von 300 mm

min B: zum Punkthalterabstand b zugehörige Gesamtbreite bei beidseitigem Randabstand der Punkthalter von 75 mm

max A: zum Punkthalterabstand a zugehörige Gesamtbreite bei beidseitigem Randabstand der Punkthalter von 250 mm

min A: zum Punkthalterabstand a zugehörige Gesamtbreite bei beidseitigem Randabstand der Punkthalter von 72 mm

Bei emailliertem Glas muss die Emaillierung im Bohrlochbereich eine kreisförmige Aussparung von 70mm aufweisen.

Typenblatt Top Connect

System Top Connect

Anlage 40

Edelstahlvordachsysteme nach AbZ Z-70.3-85

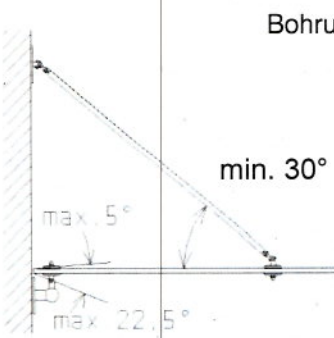
Bemessungsdiagramm mit möglichen Scheibenabmessungen

Pauli + Sohn GmbH
 Industriestraße 20
 51597 Morsbach-Lichtenberg

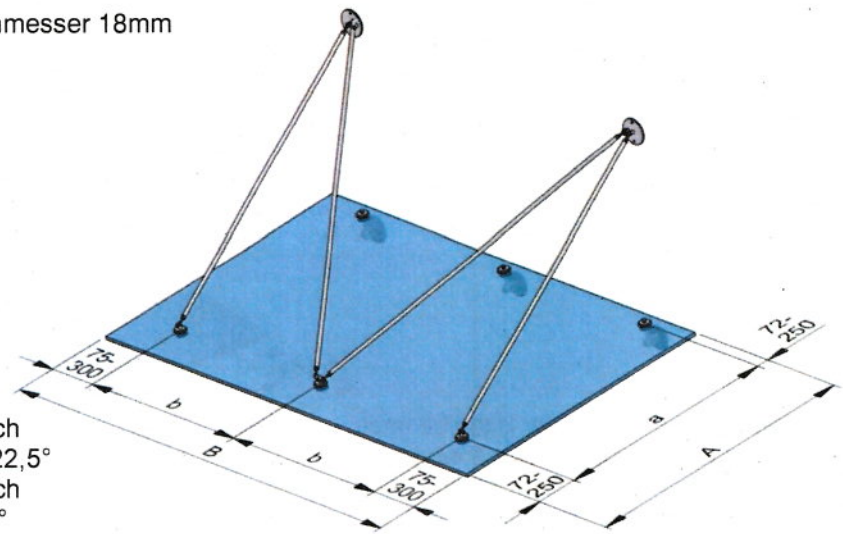


Pauli + Sohn GmbH
 Beste Verbindungen

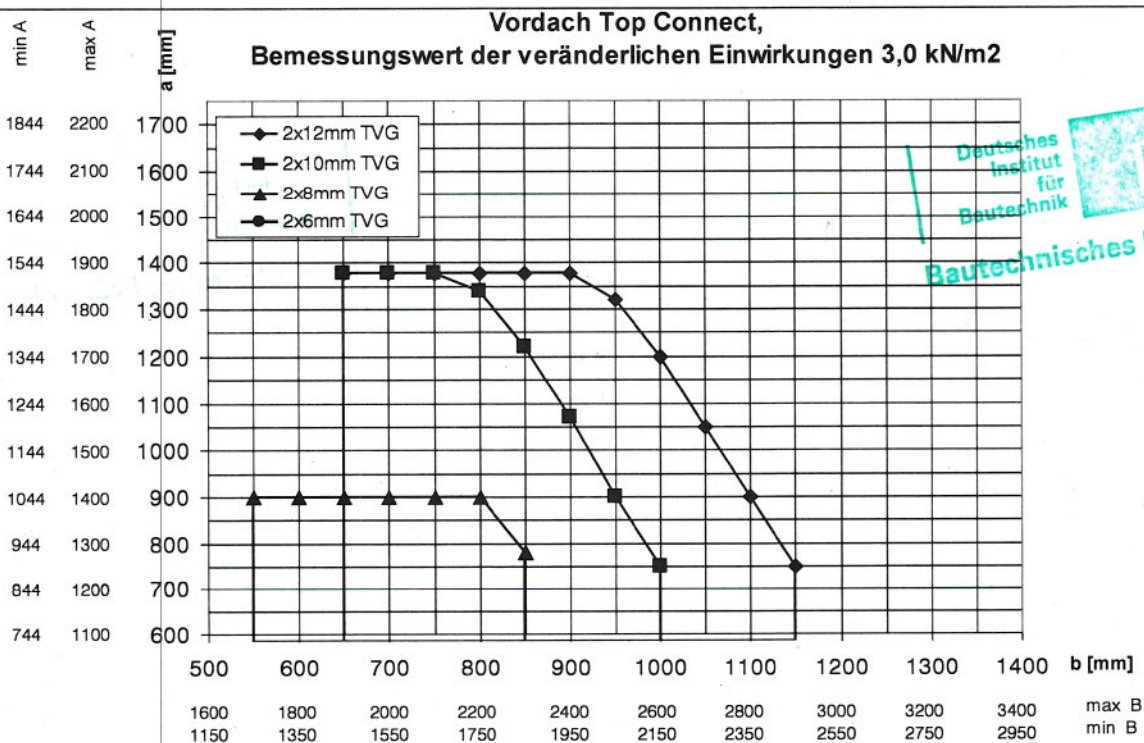
Bemessungswert der veränderlichen Einwirkungen: $q_d = 3,0 \text{ kN/m}^2$



Bohrungsdurchmesser 18mm



Maximale Neigung der Scheibe nach unten gegenüber der Horizontale: $22,5^\circ$
 Maximale Neigung der Scheibe nach oben gegenüber der Horizontale: 5°



Deutsches Institut für Bautechnik
 Bautechnisches Prüfamt

Die maximalen Punkthalterabstände a und b müssen in dem durch die Kurve im Diagramm aufgespannten Bereich für den jeweiligen Glasaufbau liegen.

- max B: zum Punkthalterabstand b zugehörige Gesamtbreite bei beidseitigem Randabstand der Punkthalter von 300 mm
- min B: zum Punkthalterabstand b zugehörige Gesamtbreite bei beidseitigem Randabstand der Punkthalter von 75 mm
- max A: zum Punkthalterabstand a zugehörige Gesamtbreite bei beidseitigem Randabstand der Punkthalter von 250 mm
- min A: zum Punkthalterabstand a zugehörige Gesamtbreite bei beidseitigem Randabstand der Punkthalter von 72 mm

Bei emailliertem Glas muss die Emaillierung im Bohrlochbereich eine kreisförmige Aussparung von 70mm aufweisen.

Typenblatt Top Connect

Anlage 41

Bemessungsdiagramm mit möglichen Scheibenabmessungen

System Top Connect

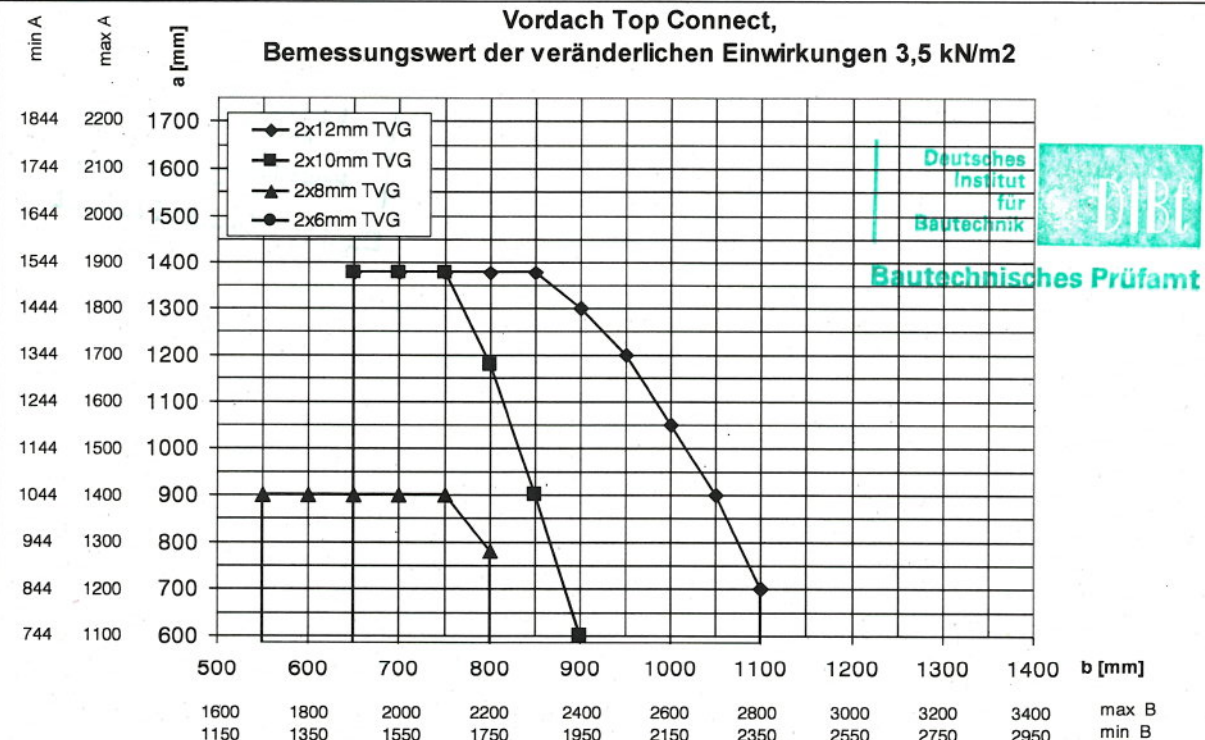
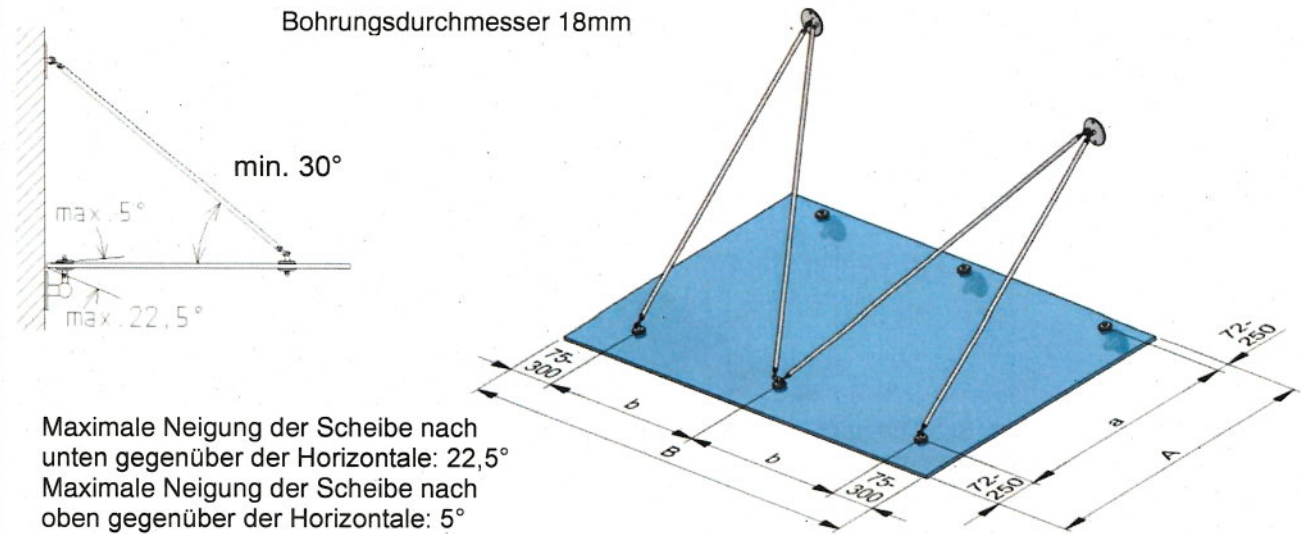
Edelstahlvordachsysteme nach AbZ Z-70.3-85

Pauli + Sohn GmbH
 Industriestraße 20
 51597 Morsbach-Lichtenberg



Pauli + Sohn GmbH
 Beste Verbindungen

Bemessungswert der veränderlichen Einwirkungen: $q_d = 3,5 \text{ kN/m}^2$



Die maximalen Punkthalterabstände a und b müssen in dem durch die Kurve im Diagramm aufgespannten Bereich für den jeweiligen Glasaufbau liegen.

max B: zum Punkthalterabstand b zugehörige Gesamtbreite bei beidseitigem Randabstand der Punkthalter von 300 mm

min B: zum Punkthalterabstand b zugehörige Gesamtbreite bei beidseitigem Randabstand der Punkthalter von 75 mm

max A: zum Punkthalterabstand a zugehörige Gesamtbreite bei beidseitigem Randabstand der Punkthalter von 250 mm

min A: zum Punkthalterabstand a zugehörige Gesamtbreite bei beidseitigem Randabstand der Punkthalter von 72 mm

Bei emailliertem Glas muss die Emaillierung im Bohrlochbereich eine kreisförmige Aussparung von 70mm aufweisen.

Typenblatt Top Connect

Anlage 42

Bemessungsdiagramm mit möglichen Scheibenabmessungen

System Top Connect

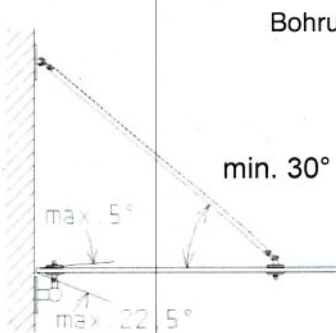
Edelstahlvordachsysteme nach AbZ Z-70.3-85

Pauli + Sohn GmbH
Industriestraße 20
51597 Morsbach-Lichtenberg

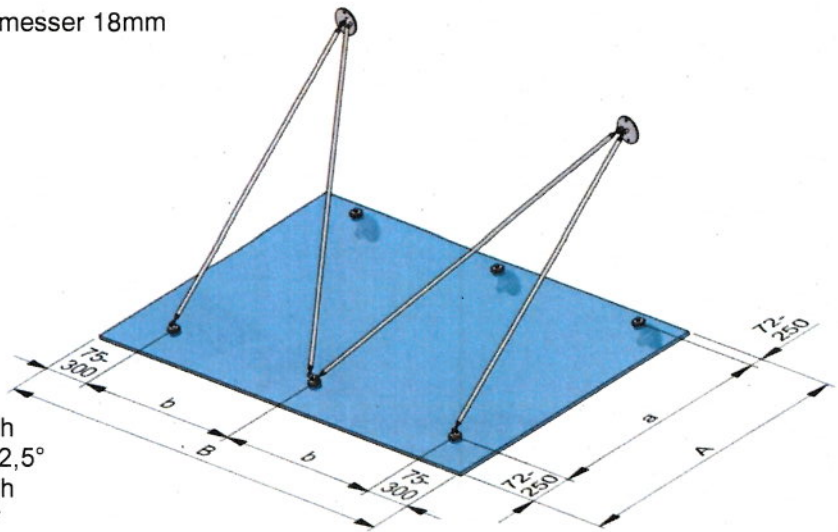


Pauli + Sohn GmbH
Beste Verbindungen

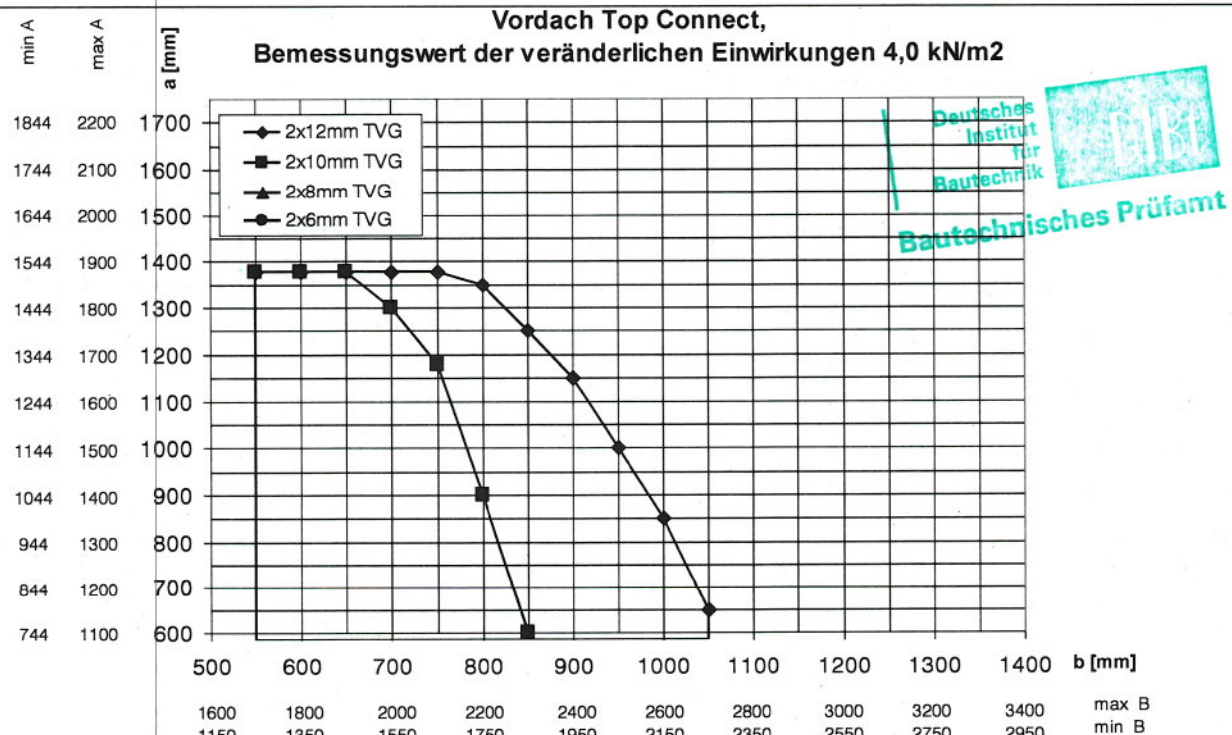
Bemessungswert der veränderlichen Einwirkungen: $q_d = 4,0 \text{ kN/m}^2$



Bohrungsdurchmesser 18mm



Maximale Neigung der Scheibe nach unten gegenüber der Horizontale: $22,5^\circ$
 Maximale Neigung der Scheibe nach oben gegenüber der Horizontale: 5°



Die maximalen Punkthalterabstände a und b müssen in dem durch die Kurve im Diagramm aufgespannten Bereich für den jeweiligen Glasaufbau liegen.

max B: zum Punkthalterabstand b zugehörige Gesamtbreite bei beidseitigem Randabstand der Punkthalter von 300 mm
 min B: zum Punkthalterabstand b zugehörige Gesamtbreite bei beidseitigem Randabstand der Punkthalter von 75 mm
 max A: zum Punkthalterabstand a zugehörige Gesamtbreite bei beidseitigem Randabstand der Punkthalter von 250 mm
 min A: zum Punkthalterabstand a zugehörige Gesamtbreite bei beidseitigem Randabstand der Punkthalter von 72 mm

Bei emailliertem Glas muss die Emaillierung im Bohrlochbereich eine kreisförmige Aussparung von 70mm aufweisen.

Typenblatt Top Connect

System Top Connect

Anlage 43

Edelstahlvordachsysteme nach AbZ Z-70.3-85

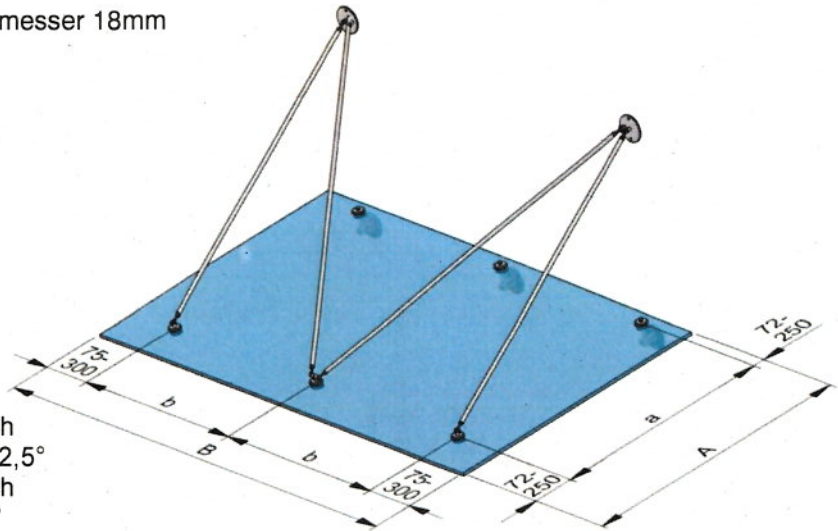
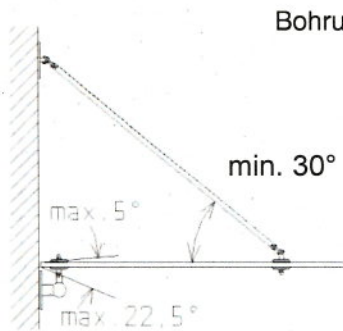
Bemessungsdiagramm mit möglichen Scheibenabmessungen

Pauli + Sohn GmbH
 Industriestraße 20
 51597 Morsbach-Lichtenberg

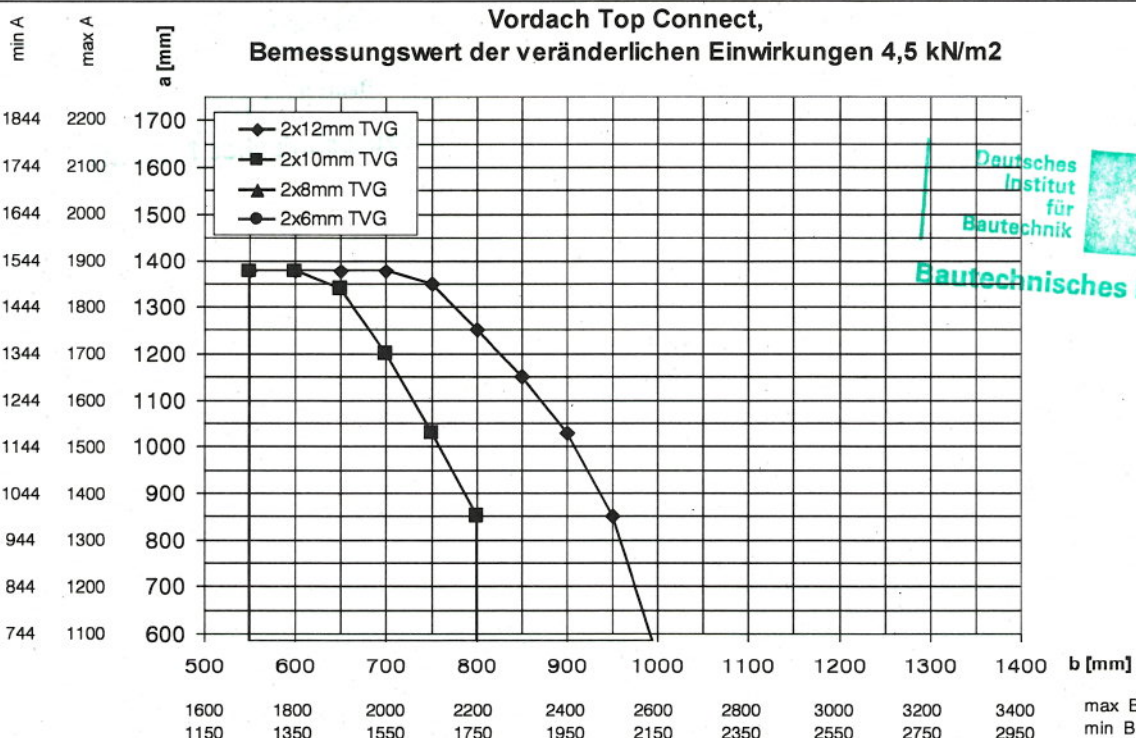


Pauli + Sohn GmbH
 Beste Verbindungen

Bemessungswert der veränderlichen Einwirkungen: $q_d = 4,5 \text{ kN/m}^2$



Maximale Neigung der Scheibe nach unten gegenüber der Horizontale: 22,5°
 Maximale Neigung der Scheibe nach oben gegenüber der Horizontale: 5°



Die maximalen Punkthalterabstände a und b müssen in dem durch die Kurve im Diagramm aufgespannten Bereich für den jeweiligen Glasaufbau liegen.

max B: zum Punkthalterabstand b zugehörige Gesamtbreite bei beidseitigem Randabstand der Punkthalter von 300 mm

min B: zum Punkthalterabstand b zugehörige Gesamtbreite bei beidseitigem Randabstand der Punkthalter von 75 mm

max A: zum Punkthalterabstand a zugehörige Gesamtbreite bei beidseitigem Randabstand der Punkthalter von 250 mm

min A: zum Punkthalterabstand a zugehörige Gesamtbreite bei beidseitigem Randabstand der Punkthalter von 72 mm

Bei emailliertem Glas muss die Emaillierung im Bohrlochbereich eine kreisförmige Aussparung von 70mm aufweisen.

Typenblatt Top Connect

System Top Connect

Anlage 44

Edelstahlvordachsysteme
 nach AbZ Z-70.3-85

Bemessungsdiagramm mit
 möglichen Scheibenabmes-
 sungen

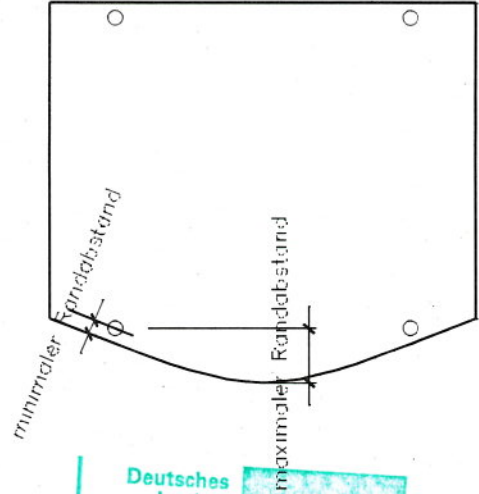
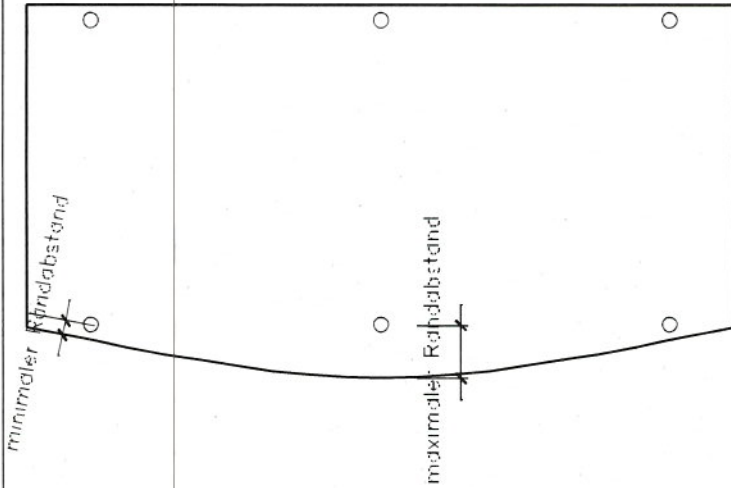
Pauli + Sohn GmbH
 Industriestraße 20
 51597 Morsbach-Lichtenberg



Pauli + Sohn GmbH
 Beste Verbindungen

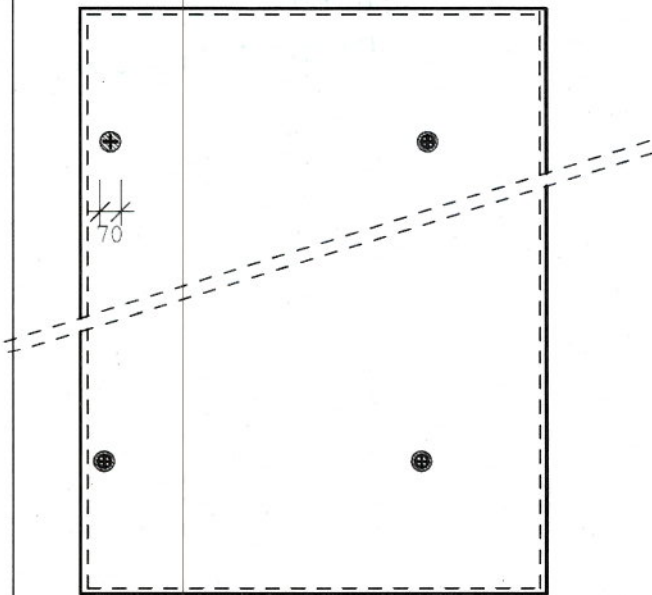
Scheiben mit Rundung dürfen ausgeführt werden, wenn gleichzeitig an jeder Stelle der Scheibe sowohl die minimalen als auch maximalen Randabstände eingehalten werden.

Beispiele:



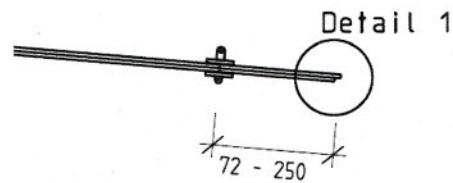
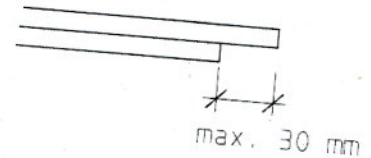
Deutsches Institut für Bautechnik
DBT
 Bautechnisches Prüfamnt

Scheiben mit überstehender Glaskante:



⊕ nicht bedruckbarer Bereich: $\phi = 70$ mm

Detail 1



Typenblatt Top Connect

Anlage 45

Zulässige Abweichungen der Geometrie

System Top Connect

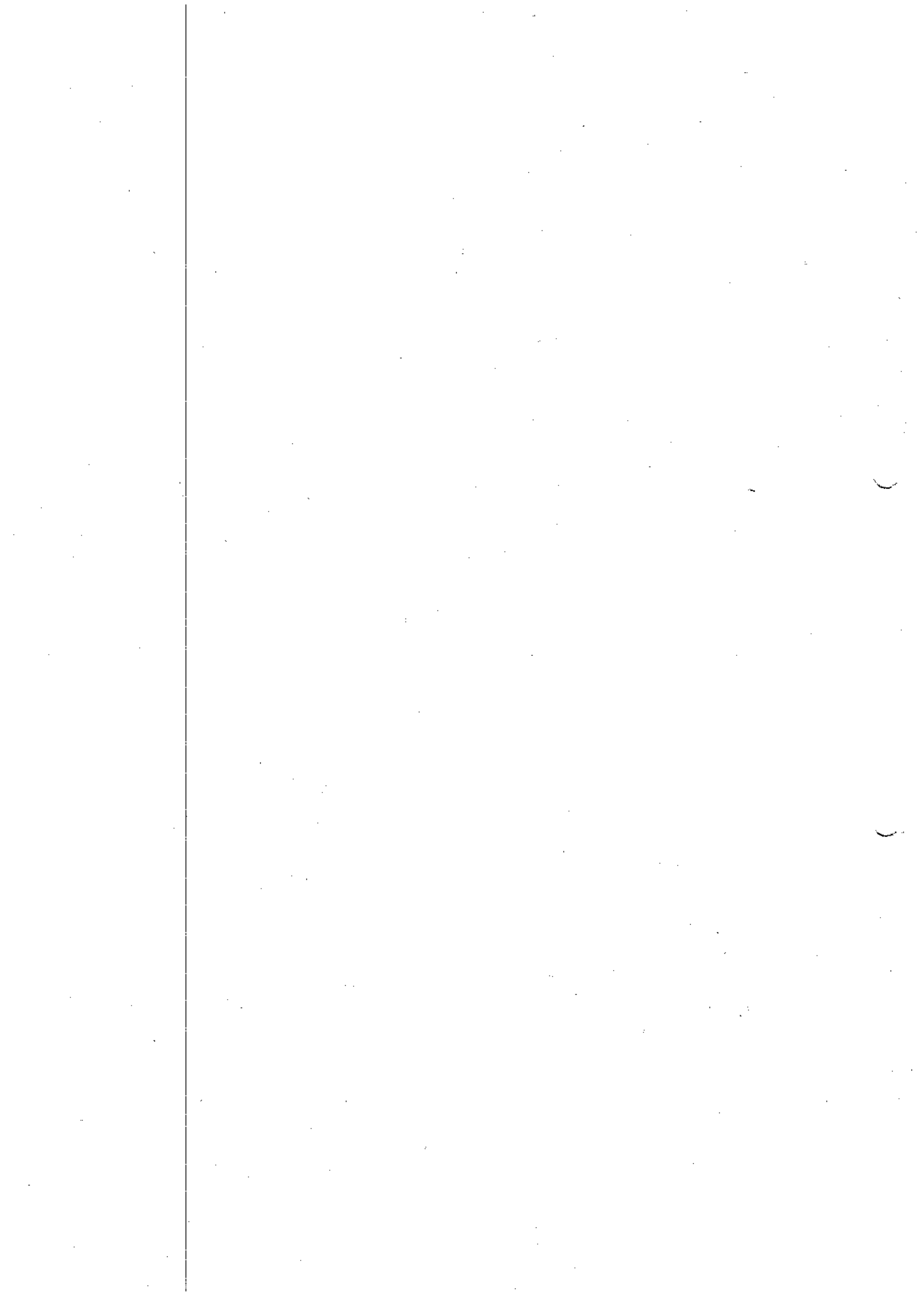
Edelstahlvordachsysteme nach AbZ Z-70.3-85

Pauli + Sohn GmbH
 Industriestraße 20
 51597 Morsbach-Lichtenberg



Pauli + Sohn GmbH
 Beste Verbindungen





Typenblatt

TEC

Überkopfverglasung nach AbZ Z-70.3-85

Als TYPE in statischer Hinsicht geprüft

Prüfbericht Nr.: TP-14-0010



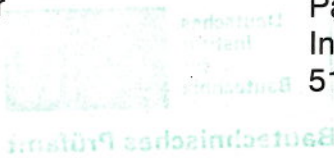
Deutsches Institut für Bautechnik
Bautechnisches Prüfamnt

Berlin, den *15.06.2022*

S. Perlebach
Prüfamsleiter/in

J. Lang
Bearbeiter/in

Hersteller



Pauli + Sohn GmbH
Industriestraße 20
51597 Morsbach-Lichtenberg



Pauli + Sohn GmbH
Beste Verbindungen

Statische Berechnung

Ingenieurbüro Dr. Siebert
Büro für Bauwesen
Gothelfstraße 24
81677 München



Dieses Typenblatt umfasst 3 Seiten und 34 Anlagen

1. System

Dieses Typenblatt gilt für die Überkopfverglasung Top Connect ohne Zugstangen, im Weiteren als System TEC bezeichnet, gemäß allgemeiner bauaufsichtlicher Zulassung Z-70.3-85 des Herstellers Pauli + Sohn GmbH. Diese Zulassung bildet die Grundlage für dieses Typenblatt, dementsprechend gelten die darin beschriebenen Vorgaben und Randbedingungen auch für dieses Typenblatt. Auf eine wiederholte Systembeschreibung wird verzichtet.

Die in den Anlagen dargestellten Nachweisdiagramme gelten ausschließlich für die in Tabelle 1 aufgeführten Varianten und Bauteile nach AbZ. Alle übrigen sind nicht Gegenstand dieses Typenblattes.

Tabelle 1: Übersicht über die nachgewiesenen Varianten und Bauteile

Variante nach AbZ	1945VA, 1944VA, 1913VA, 1955VA 1954VA, 1953VA, 1965VA, 1964VA 1963VA 1725VA, 1724VA, 1726VA 1985VA, 1984VA, 1988VA
K2 Glashalter	1926VA, 1927VA, 1928VA 1929VA, 1930VA, 1931VA



Typenblatt TEC

Seite 1 - Allgemeines

System TEC

Überkopfverglasung
nach AbZ Z-70.3-85

Pauli + Sohn GmbH
Industriestraße 20
51597 Morsbach-Lichtenberg



Pauli + Sohn GmbH
Beste Verbindungen

2. Umfang der Nachweise

Durch die Nachweise nach diesem Typenblatt werden alle in der Zulassung geregelten Komponenten (Glas und Halter) der Überkopfverglasung mit berücksichtigt. Die Unterkonstruktion ist nicht Gegenstand dieses Nachweises und muss zusätzlich bemessen und nachgewiesen werden.

3. Lasten

Zur Anwendung der in den Anlagen dargestellten Bemessungsdiagramme muss der Bemessungswert der Einwirkungen q_d ermittelt werden. Dieser setzt sich zusammen aus den Einwirkungen aus Wind und Schnee. Die charakteristischen Werte der Einwirkungen aus Wind und Schnee sind nach Eurocode 1 zu bestimmen. Betretungslasten sind nicht berücksichtigt.

4. Nachweisführung

Mit dem ermittelten Eingangswert q_d und nach Auswahl des gewünschten Systems (4, 6 oder 8 Punkthalter) kann die passende Anlage gewählt werden. Darin sind für die verschiedenen Glasaufbauten die maximalen und minimalen Punkthalterabstände a und b angegeben. Die nachzuweisenden Punkthalterabstände a und b müssen in dem durch die Kurve im Diagramm aufgespannten Bereich für den jeweiligen Glasaufbau liegen.



Typenblatt TEC

Seite 2 - Nachweise

System TEC

Überkopfverglasung
nach AbZ Z-70.3-85

Pauli + Sohn GmbH
Industriestraße 20
51597 Morsbach-Lichtenberg



Pauli + Sohn GmbH
Beste Verbindungen

Ermittlung von q_d

Nach DIN EN 1991-1 (Eurocode 1) setzt sich die Belastung auf das Vordach aus Eigengewicht, Wind und Schnee zusammen.

Die Einwirkungen sind entsprechend der Einbausituation zu ermitteln. Schneeverwehungen und -abrutschungen sind ggf. zu berücksichtigen. Hinweise dazu finden sich auch im Typenblatt „Top Connect“.

Die Angaben der DIN EN 1991-1 sind zu beachten.

Das Eigengewicht ist in den Bemessungsdiagrammen bereits berücksichtigt und geht nicht (zusätzlich) in q_d ein.

Damit ergibt sich q_d nach DIN EN 1990 i.V.m. DIN EN 1990/NA zu::

$$\text{Kombination 1 } \downarrow \quad q_{d\downarrow} = 1,5 \cdot (s_{i,k} + \psi_o \cdot w_{k\downarrow})$$

$$\text{Kombination 2 } \downarrow \quad q_{d\downarrow} = 1,5 \cdot (w_{k\downarrow} + \psi_o \cdot s_{i,k})$$

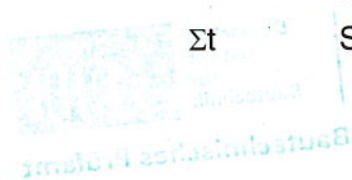
$$\text{Kombination 3 } \uparrow \quad q_{d\uparrow} = 1,5 \cdot w_{k\uparrow} - 0,05625 \text{ kN/m}^2/\text{mm} \cdot \Sigma t$$

mit $\psi_o = 0,6$ für Wind in Kombination 1

$\psi_o = 0,5$ für Schnee in Kombination 2
und für Orte bis 1000 m ü.N.N.

$\psi_o = 0,7$ für Schnee in Kombination 2
und für Orte über 1000 m ü.N.N.

Σt Summe der Glasdicken in mm



Typenblatt TEC

Seite 3 - Ermittlung von q_d

System TEC

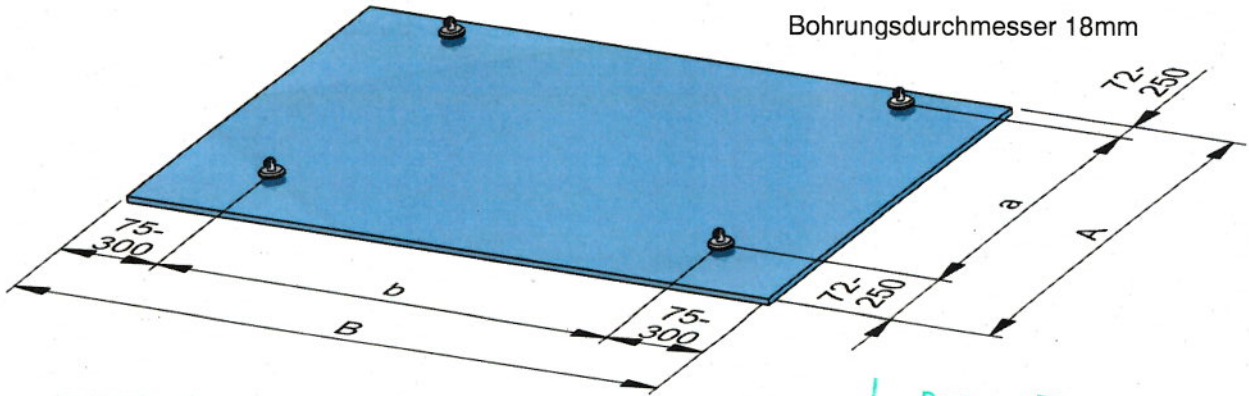
Überkopfverglasung
nach AbZ Z-70.3-85

Pauli + Sohn GmbH
Industriestraße 20
51597 Morsbach-Lichtenberg

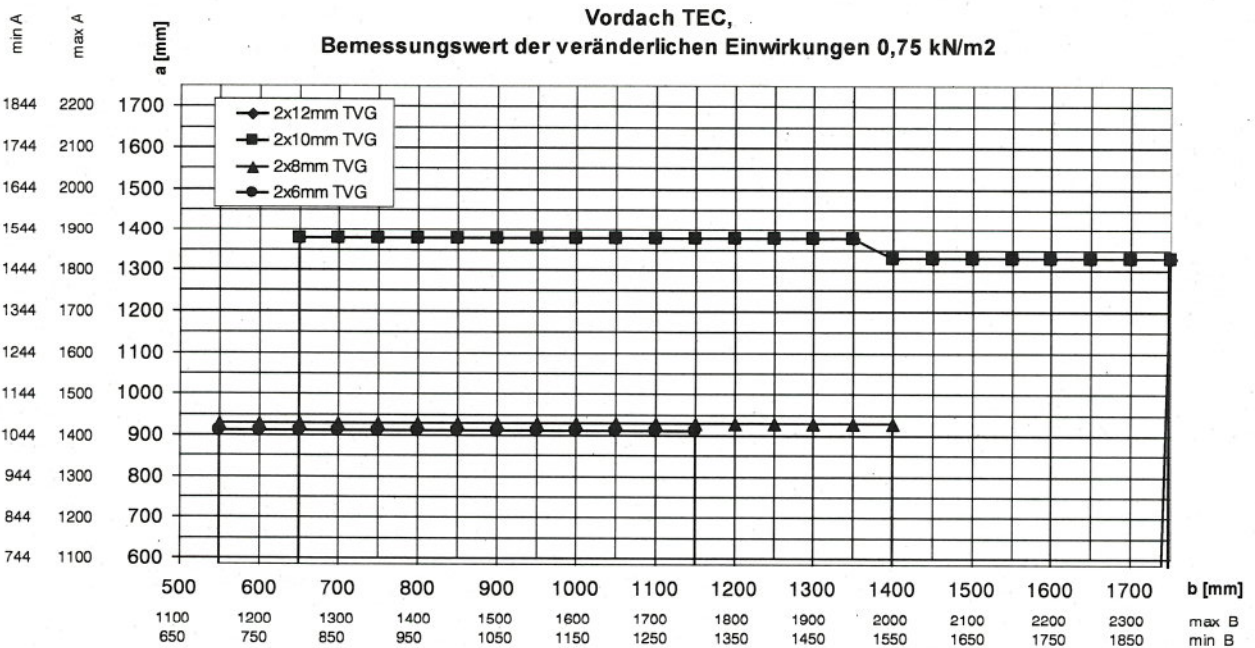


Pauli + Sohn GmbH
Beste Verbindungen

Bemessungswert der veränderlichen Einwirkungen: $q_d = 0,75 \text{ kN/m}^2$



Maximale Neigung der Scheibe nach unten gegenüber der Horizontale: $22,5^\circ$



Die maximalen Punkthalterabstände a und b müssen in dem durch die Kurve im Diagramm aufgespannten Bereich für den jeweiligen Glasaufbau liegen.

max B: zum Punkthalterabstand b zugehörige Gesamtbreite bei beidseitigem Randabstand der Punkthalter von 300 mm

min B: zum Punkthalterabstand b zugehörige Gesamtbreite bei beidseitigem Randabstand der Punkthalter von 75 mm

max A: zum Punkthalterabstand a zugehörige Gesamtbreite bei beidseitigem Randabstand der Punkthalter von 250 mm

min A: zum Punkthalterabstand a zugehörige Gesamtbreite bei beidseitigem Randabstand der Punkthalter von 72 mm

Bei emailliertem Glas muss die Emaillierung im Bohrlochbereich eine kreisförmige Aussparung von 70mm aufweisen.

Typenblatt TEC

Anlage 1

Bemessungsdiagramm mit möglichen Scheibenabmessungen

System TEC

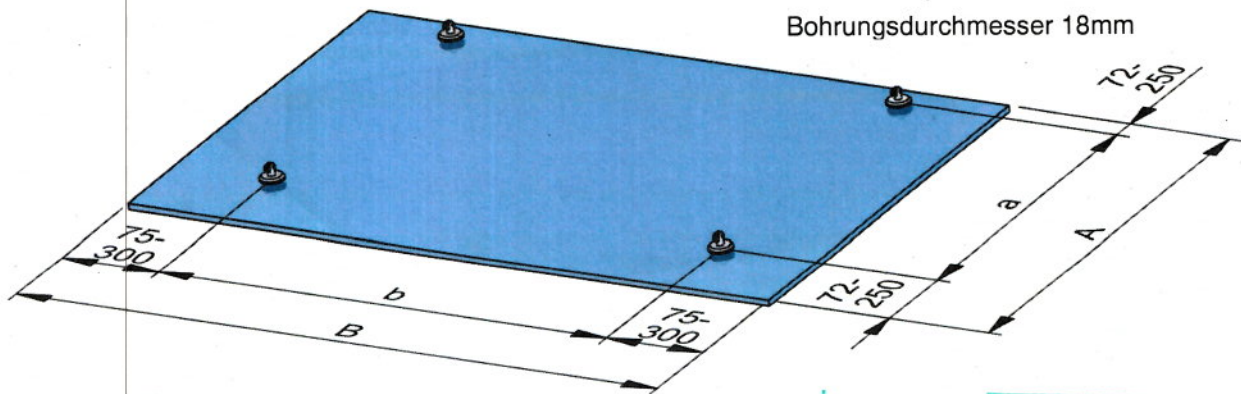
Überkopfverglasung nach AbZ Z-70.3-85

Pauli + Sohn GmbH
Industriestraße 20
51597 Morsbach-Lichtenberg

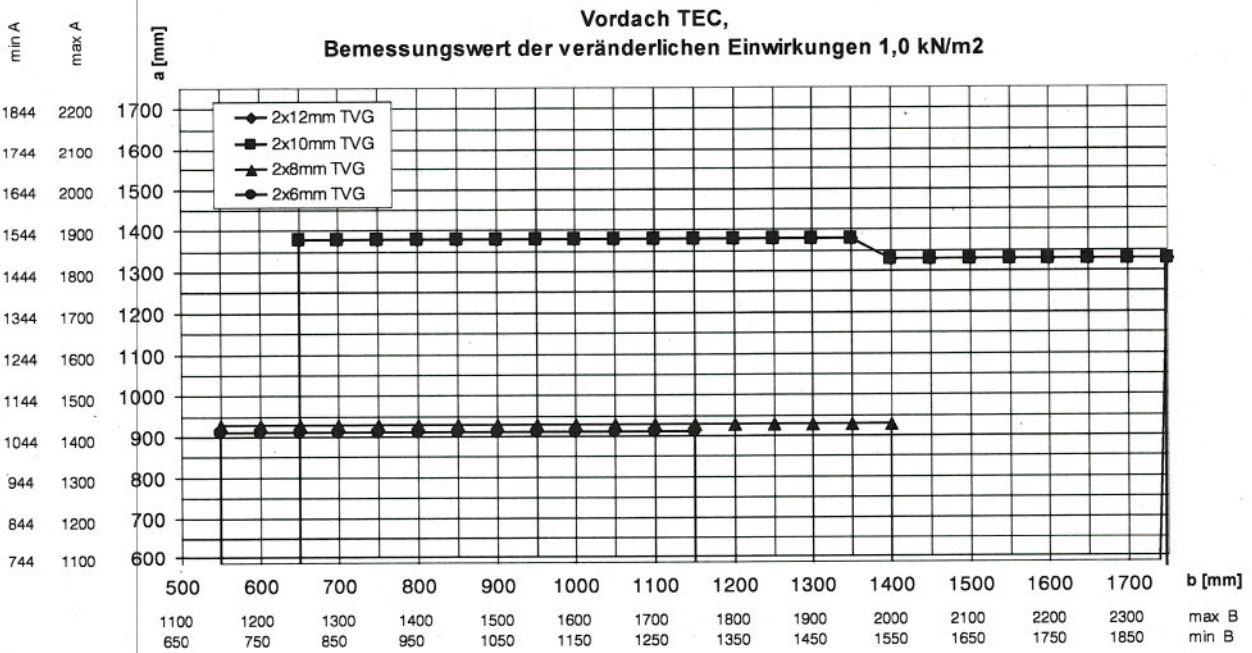


Pauli + Sohn GmbH
Beste Verbindungen

Bemessungswert der veränderlichen Einwirkungen: $q_d = 1,0 \text{ kN/m}^2$



Maximale Neigung der Scheibe nach unten gegenüber der Horizontale: $22,5^\circ$



Die maximalen Punkthalterabstände a und b müssen in dem durch die Kurve im Diagramm aufgespannten Bereich für den jeweiligen Glasaufbau liegen.

max B: zum Punkthalterabstand b zugehörige Gesamtbreite bei beidseitigem Randabstand der Punkthalter von 300 mm

min B: zum Punkthalterabstand b zugehörige Gesamtbreite bei beidseitigem Randabstand der Punkthalter von 75 mm

max A: zum Punkthalterabstand a zugehörige Gesamtbreite bei beidseitigem Randabstand der Punkthalter von 250 mm

min A: zum Punkthalterabstand a zugehörige Gesamtbreite bei beidseitigem Randabstand der Punkthalter von 72 mm

Bei emailliertem Glas muss die Emaillierung im Bohrlochbereich eine kreisförmige Aussparung von 70mm aufweisen.

Typenblatt TEC

Anlage 2

Bemessungsdiagramm mit möglichen Scheibenabmessungen

System TEC

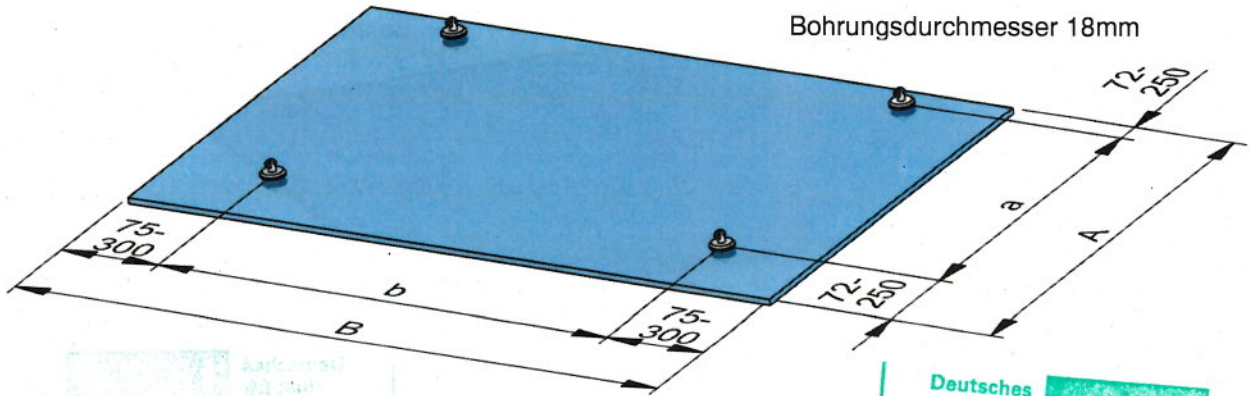
Überkopfverglasung nach AbZ Z-70.3-85

Pauli + Sohn GmbH
Industriestraße 20
51597 Morsbach-Lichtenberg

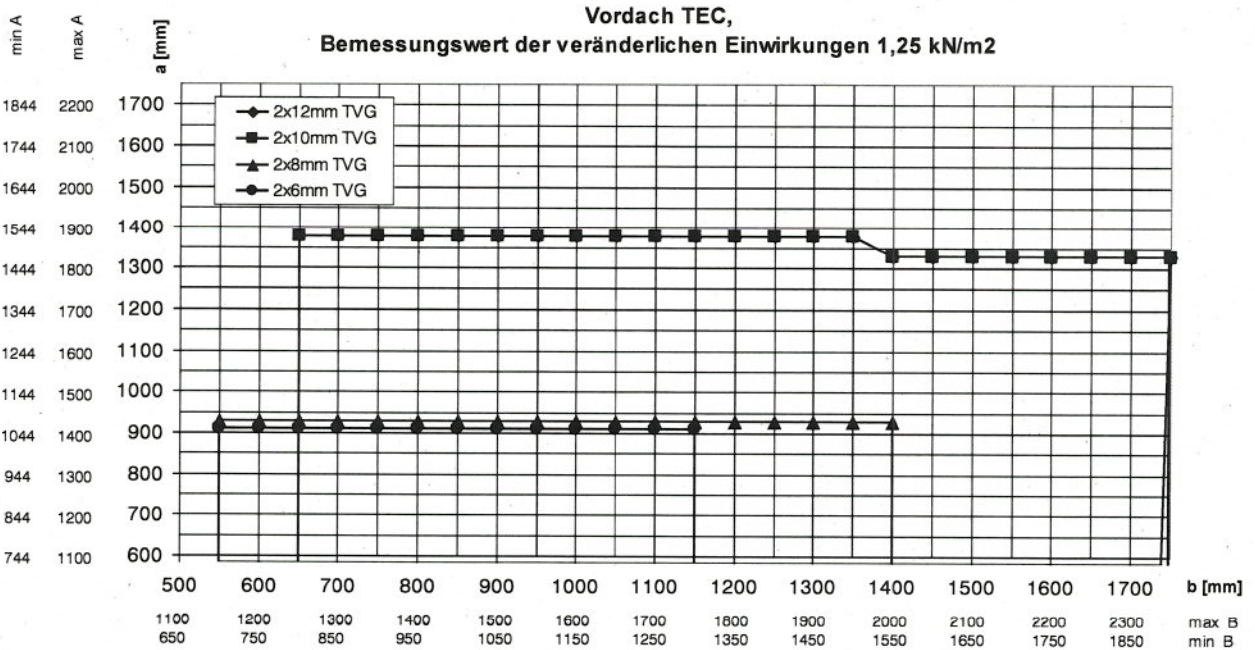


Pauli + Sohn GmbH
Beste Verbindungen

Bemessungswert der veränderlichen Einwirkungen: $q_d = 1,25 \text{ kN/m}^2$



Maximale Neigung der Scheibe nach unten gegenüber der Horizontale: $22,5^\circ$



Die maximalen Punkthalterabstände a und b müssen in dem durch die Kurve im Diagramm aufgespannten Bereich für den jeweiligen Glasaufbau liegen.

max B: zum Punkthalterabstand b zugehörige Gesamtbreite bei beidseitigem Randabstand der Punkthalter von 300 mm

min B: zum Punkthalterabstand b zugehörige Gesamtbreite bei beidseitigem Randabstand der Punkthalter von 75 mm

max A: zum Punkthalterabstand a zugehörige Gesamtbreite bei beidseitigem Randabstand der Punkthalter von 250 mm

min A: zum Punkthalterabstand a zugehörige Gesamtbreite bei beidseitigem Randabstand der Punkthalter von 72 mm

Bei emailliertem Glas muss die Emaillierung im Bohrlochbereich eine kreisförmige Aussparung von 70mm aufweisen.

Typenblatt TEC

Anlage 3

Bemessungsdiagramm mit möglichen Scheibenabmessungen

System TEC

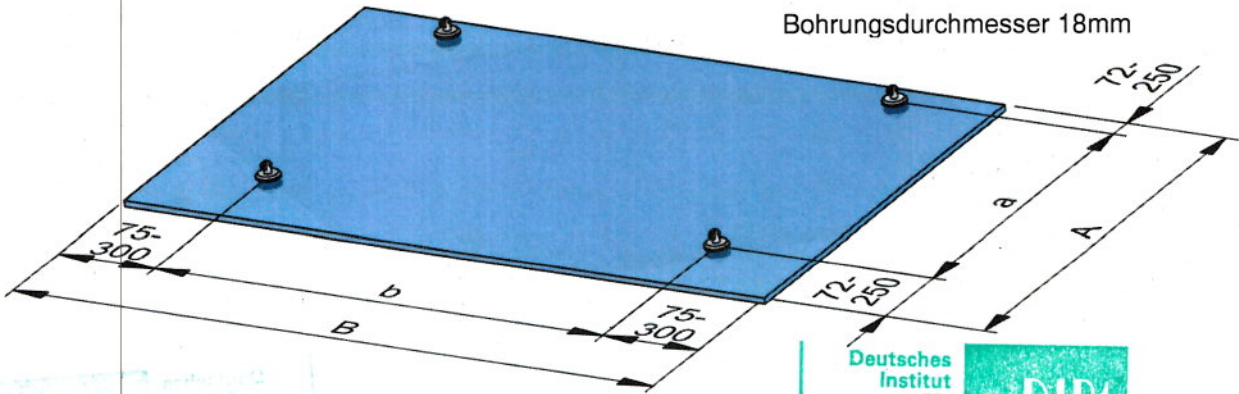
Überkopfverglasung nach AbZ Z-70.3-85

Pauli + Sohn GmbH
Industriestraße 20
51597 Morsbach-Lichtenberg

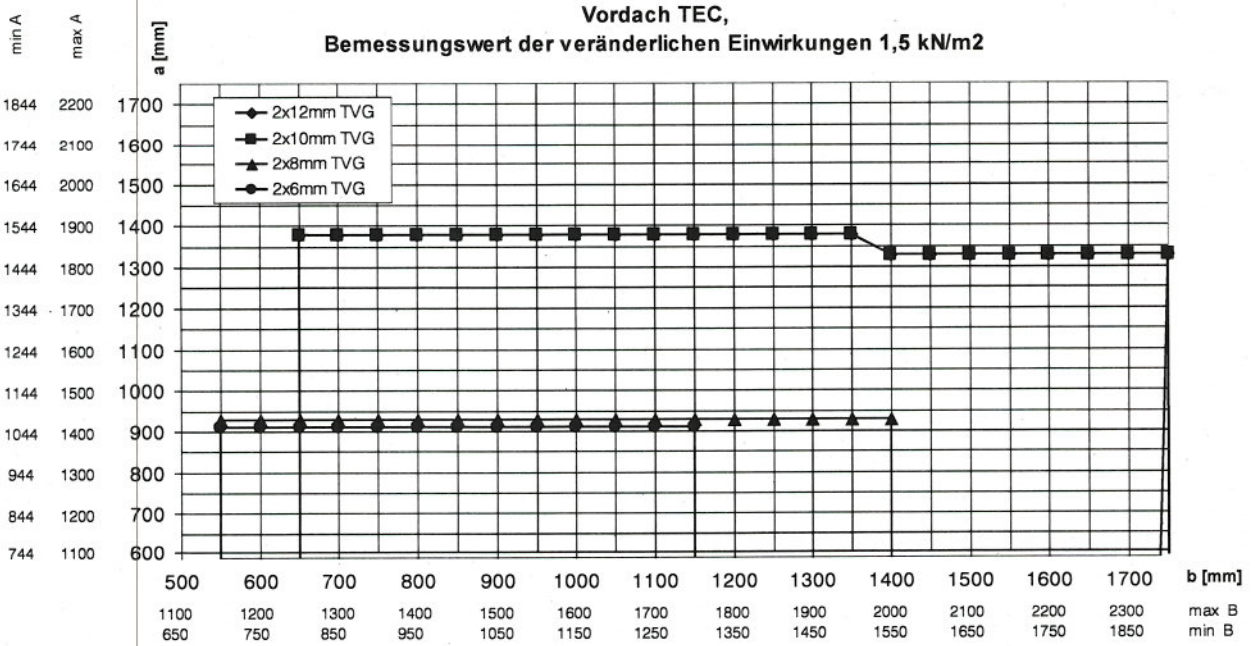


Pauli + Sohn GmbH
Beste Verbindungen

Bemessungswert der veränderlichen Einwirkungen: $q_d = 1,5 \text{ kN/m}^2$



Maximale Neigung der Scheibe nach unten gegenüber der Horizontale: $22,5^\circ$



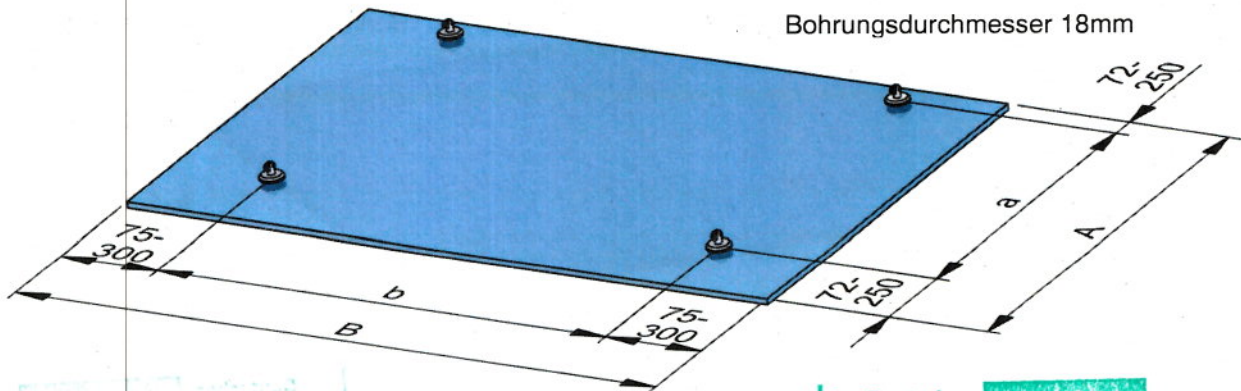
Die maximalen Punkthalterabstände a und b müssen in dem durch die Kurve im Diagramm aufgespannten Bereich für den jeweiligen Glasaufbau liegen.

- max B: zum Punkthalterabstand b zugehörige Gesamtbreite bei beidseitigem Randabstand der Punkthalter von 300 mm
- min B: zum Punkthalterabstand b zugehörige Gesamtbreite bei beidseitigem Randabstand der Punkthalter von 75 mm
- max A: zum Punkthalterabstand a zugehörige Gesamtbreite bei beidseitigem Randabstand der Punkthalter von 250 mm
- min A: zum Punkthalterabstand a zugehörige Gesamtbreite bei beidseitigem Randabstand der Punkthalter von 72 mm

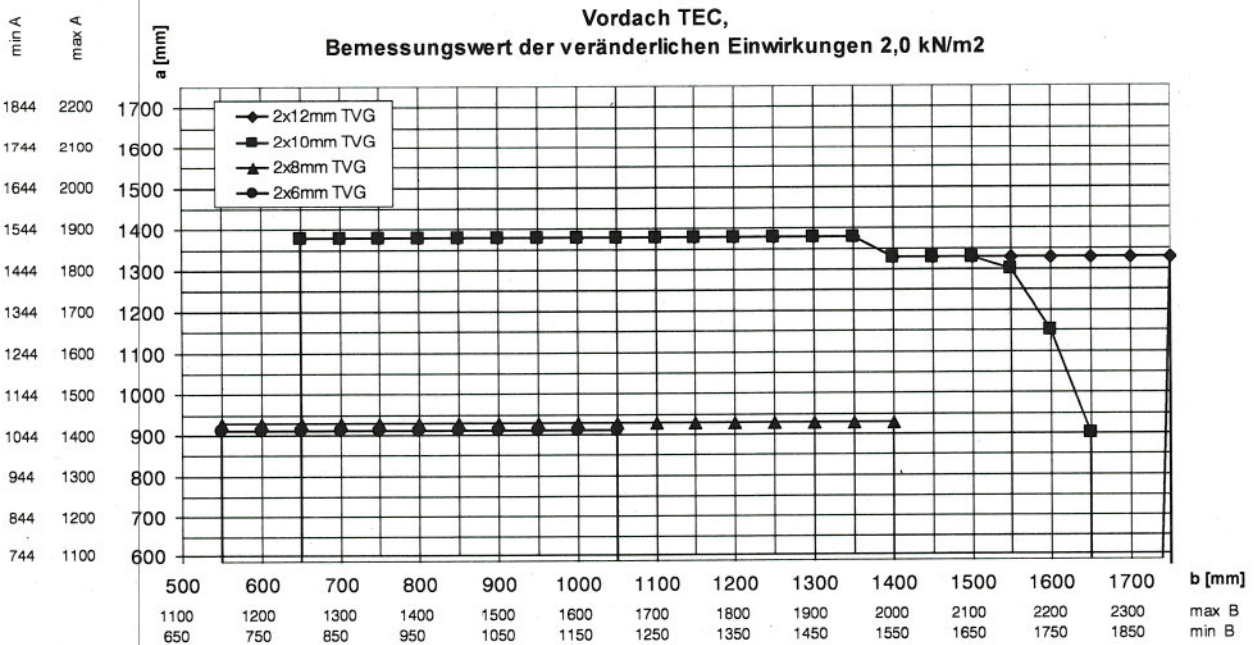
Bei emailliertem Glas muss die Emaillierung im Bohrlochbereich eine kreisförmige Aussparung von 70mm aufweisen.

<p>Typenblatt TEC</p> <p>Anlage 4</p> <p>Bemessungsdiagramm mit möglichen Scheibenabmessungen</p>	<p>System TEC</p> <p>Überkopfverglasung nach AbZ Z-70.3-85</p> <p>Pauli + Sohn GmbH Industriestraße 20 51597 Morsbach-Lichtenberg</p>	<p>Pauli + Sohn GmbH Beste Verbindungen</p>
---	---	---

Bemessungswert der veränderlichen Einwirkungen: $q_d = 2,0 \text{ kN/m}^2$



Maximale Neigung der Scheibe nach unten gegenüber der Horizontale: $22,5^\circ$



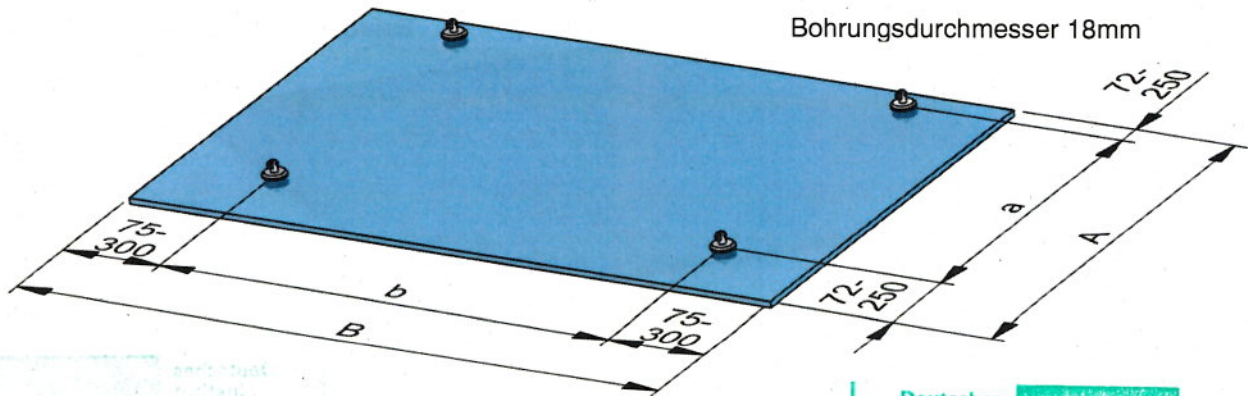
Die maximalen Punkthalterabstände a und b müssen in dem durch die Kurve im Diagramm aufgespannten Bereich für den jeweiligen Glasaufbau liegen.

- max B: zum Punkthalterabstand b zugehörige Gesamtbreite bei beidseitigem Randabstand der Punkthalter von 300 mm
- min B: zum Punkthalterabstand b zugehörige Gesamtbreite bei beidseitigem Randabstand der Punkthalter von 75 mm
- max A: zum Punkthalterabstand a zugehörige Gesamtbreite bei beidseitigem Randabstand der Punkthalter von 250 mm
- min A: zum Punkthalterabstand a zugehörige Gesamtbreite bei beidseitigem Randabstand der Punkthalter von 72 mm

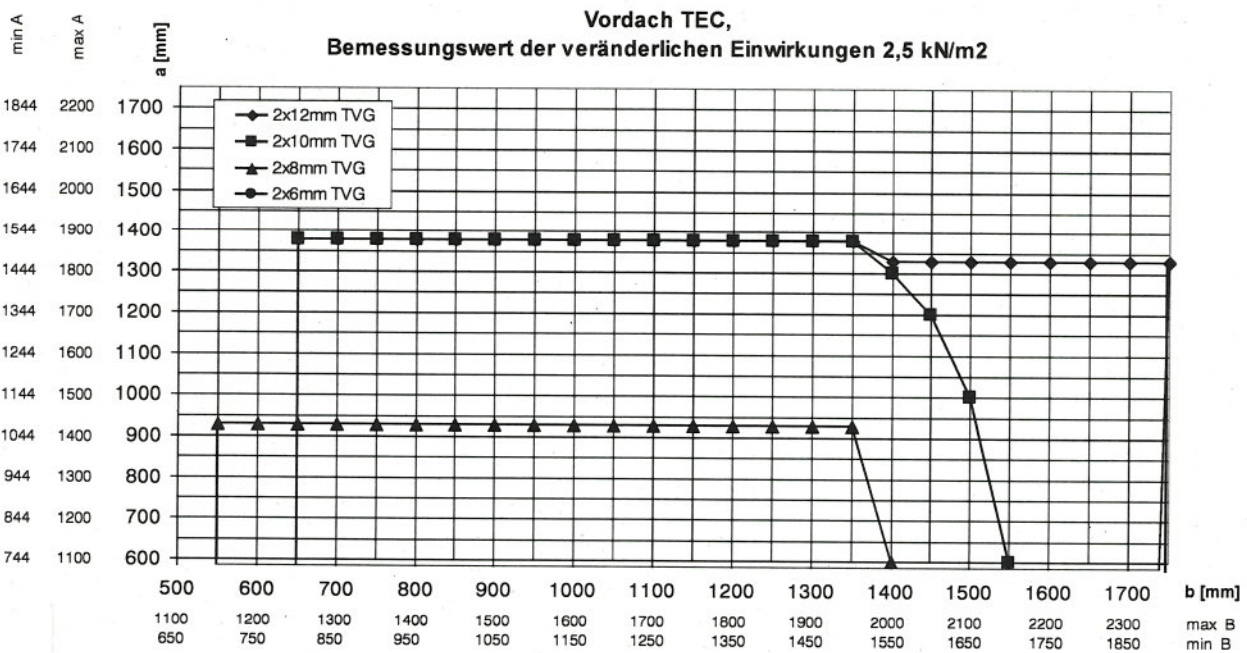
Bei emailliertem Glas muss die Emaillierung im Bohrlochbereich eine kreisförmige Aussparung von 70mm aufweisen.

<p>Typenblatt TEC</p> <p>Anlage 6</p> <p>Bemessungsdiagramm mit möglichen Scheibenabmessungen</p>	<p>System TEC</p> <p>Überkopfverglasung nach AbZ Z-70.3-85</p> <p>Pauli + Sohn GmbH Industriestraße 20 51597 Morsbach-Lichtenberg</p>	<p>Pauli + Sohn GmbH Beste Verbindungen</p>
---	---	---

Bemessungswert der veränderlichen Einwirkungen: $q_d = 2,5 \text{ kN/m}^2$



Maximale Neigung der Scheibe nach unten gegenüber der Horizontale: $22,5^\circ$



Die maximalen Punkthalterabstände a und b müssen in dem durch die Kurve im Diagramm aufgespannten Bereich für den jeweiligen Glasaufbau liegen.

max B: zum Punkthalterabstand b zugehörige Gesamtbreite bei beidseitigem Randabstand der Punkthalter von 300 mm

min B: zum Punkthalterabstand b zugehörige Gesamtbreite bei beidseitigem Randabstand der Punkthalter von 75 mm

max A: zum Punkthalterabstand a zugehörige Gesamtbreite bei beidseitigem Randabstand der Punkthalter von 250 mm

min A: zum Punkthalterabstand a zugehörige Gesamtbreite bei beidseitigem Randabstand der Punkthalter von 72 mm

Bei emailliertem Glas muss die Emaillierung im Bohrlochbereich eine kreisförmige Aussparung von 70mm aufweisen.

Typenblatt TEC

Anlage 7

Bemessungsdiagramm mit möglichen Scheibenabmessungen

System TEC

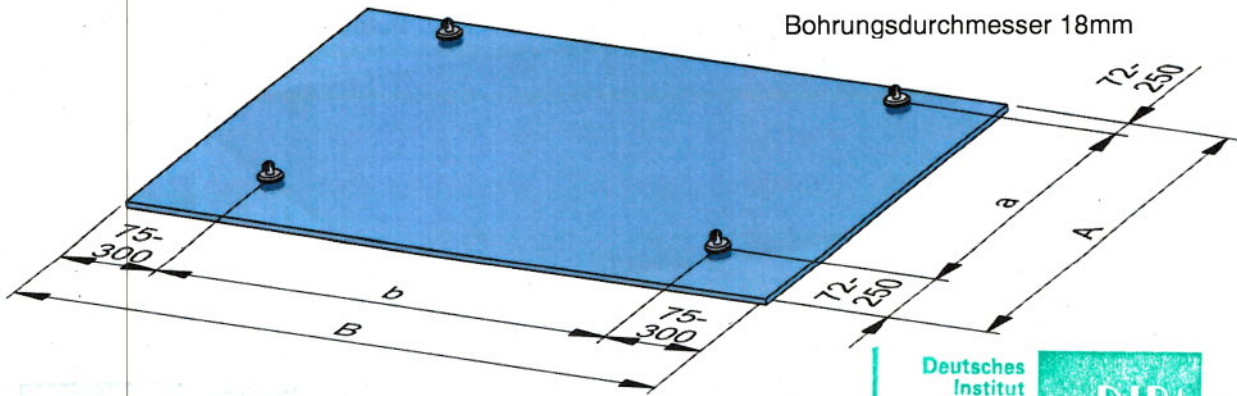
Überkopfverglasung nach AbZ Z-70.3-85

Pauli + Sohn GmbH
Industriestraße 20
51597 Morsbach-Lichtenberg

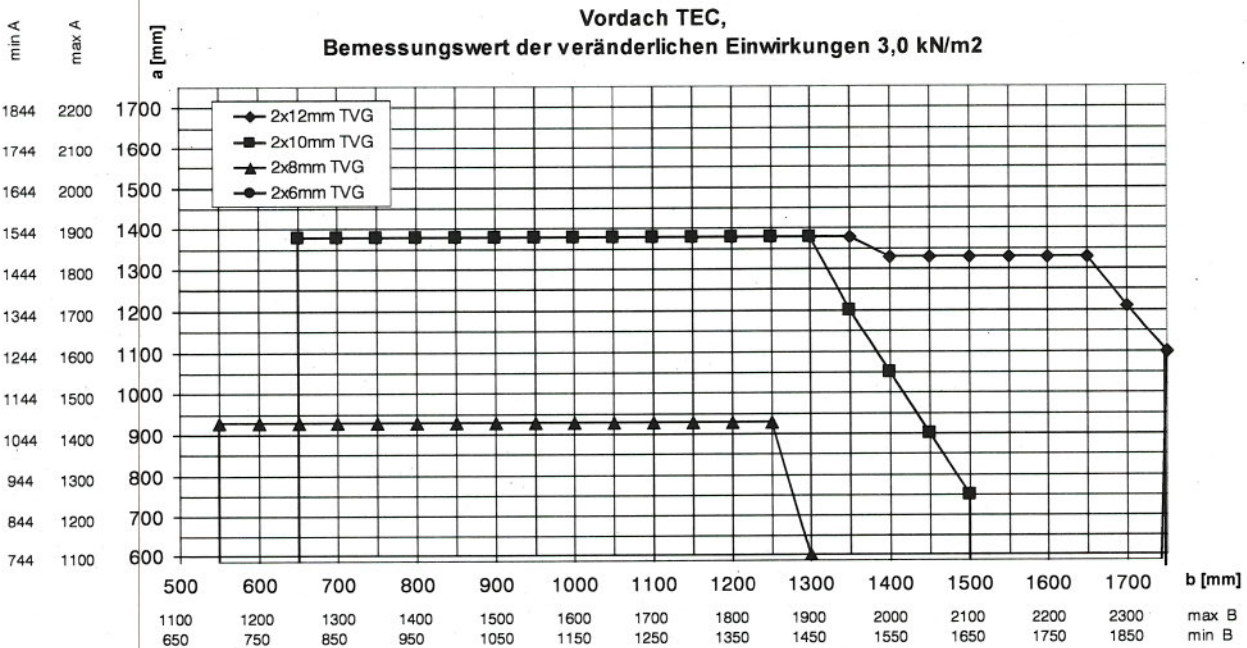


Pauli + Sohn GmbH
Beste Verbindungen

Bemessungswert der veränderlichen Einwirkungen: $q_d = 3,0 \text{ kN/m}^2$



Maximale Neigung der Scheibe nach unten gegenüber der Horizontale: $22,5^\circ$



Die maximalen Punkthalterabstände a und b müssen in dem durch die Kurve im Diagramm aufgespannten Bereich für den jeweiligen Glasaufbau liegen.

max B: zum Punkthalterabstand b zugehörige Gesamtbreite bei beidseitigem Randabstand der Punkthalter von 300 mm

min B: zum Punkthalterabstand b zugehörige Gesamtbreite bei beidseitigem Randabstand der Punkthalter von 75 mm

max A: zum Punkthalterabstand a zugehörige Gesamtbreite bei beidseitigem Randabstand der Punkthalter von 250 mm

min A: zum Punkthalterabstand a zugehörige Gesamtbreite bei beidseitigem Randabstand der Punkthalter von 72 mm

Bei emailliertem Glas muss die Emaillierung im Bohrlochbereich eine kreisförmige Aussparung von 70mm aufweisen.

Typenblatt TEC

Anlage 8

Bemessungsdiagramm mit möglichen Scheibenabmessungen

System TEC

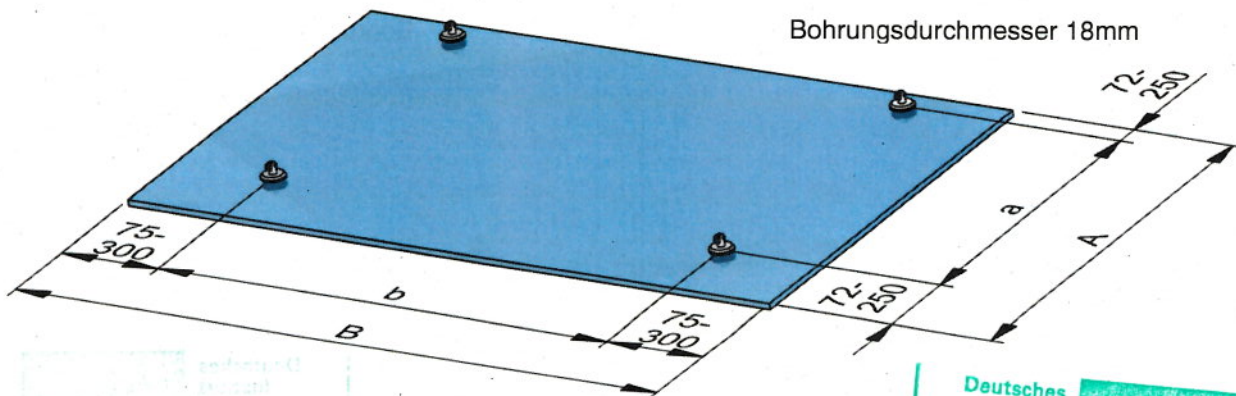
Überkopfverglasung nach AbZ Z-70.3-85

Pauli + Sohn GmbH
Industriestraße 20
51597 Morsbach-Lichtenberg

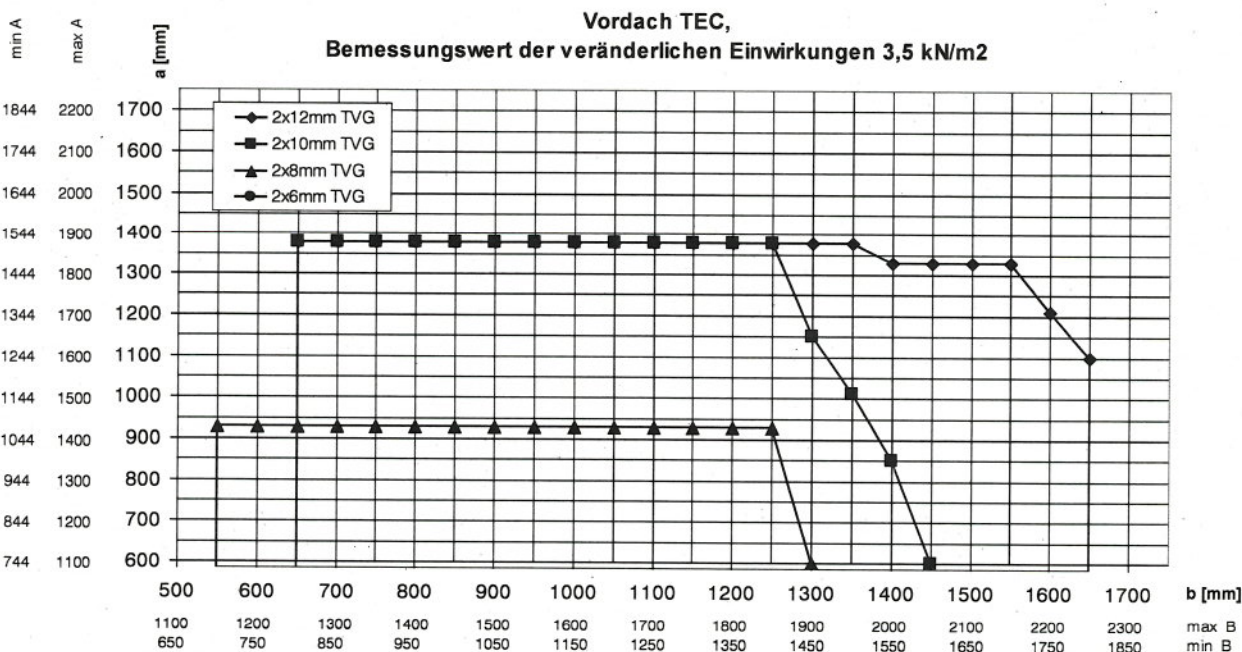


Pauli + Sohn GmbH
Beste Verbindungen

Bemessungswert der veränderlichen Einwirkungen: $q_d = 3,5 \text{ kN/m}^2$



Maximale Neigung der Scheibe nach unten gegenüber der Horizontale: $22,5^\circ$



Die maximalen Punkthalterabstände a und b müssen in dem durch die Kurve im Diagramm aufgespannten Bereich für den jeweiligen Glasaufbau liegen.

max B: zum Punkthalterabstand b zugehörige Gesamtbreite bei beidseitigem Randabstand der Punkthalter von 300 mm

min B: zum Punkthalterabstand b zugehörige Gesamtbreite bei beidseitigem Randabstand der Punkthalter von 75 mm

max A: zum Punkthalterabstand a zugehörige Gesamtbreite bei beidseitigem Randabstand der Punkthalter von 250 mm

min A: zum Punkthalterabstand a zugehörige Gesamtbreite bei beidseitigem Randabstand der Punkthalter von 72 mm

Bei emailliertem Glas muss die Emaillierung im Bohrlochbereich eine kreisförmige Aussparung von 70mm aufweisen.

Typenblatt TEC

System TEC

Anlage 9

Überkopfverglasung nach AbZ Z-70.3-85

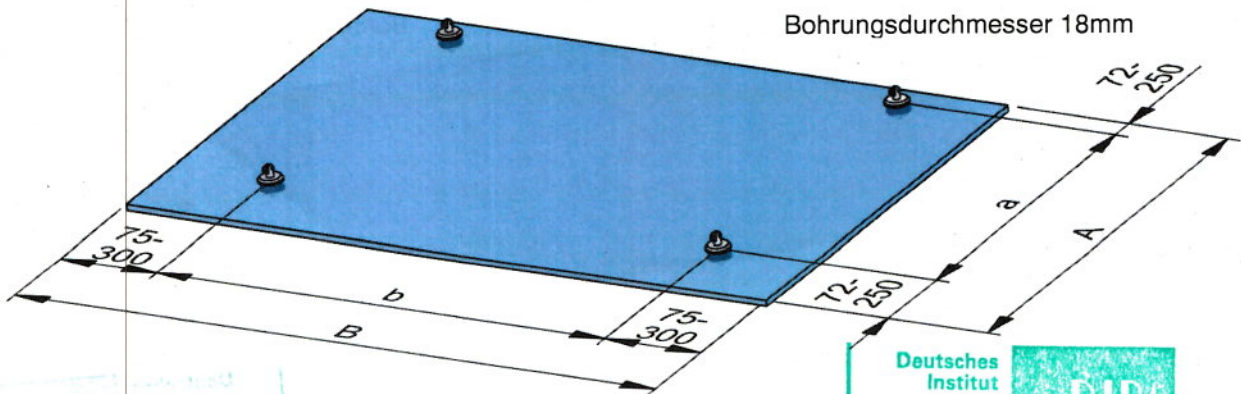
Bemessungsdiagramm mit möglichen Scheibenabmessungen

Pauli + Sohn GmbH
Industriestraße 20
51597 Morsbach-Lichtenberg



Pauli + Sohn GmbH
Beste Verbindungen

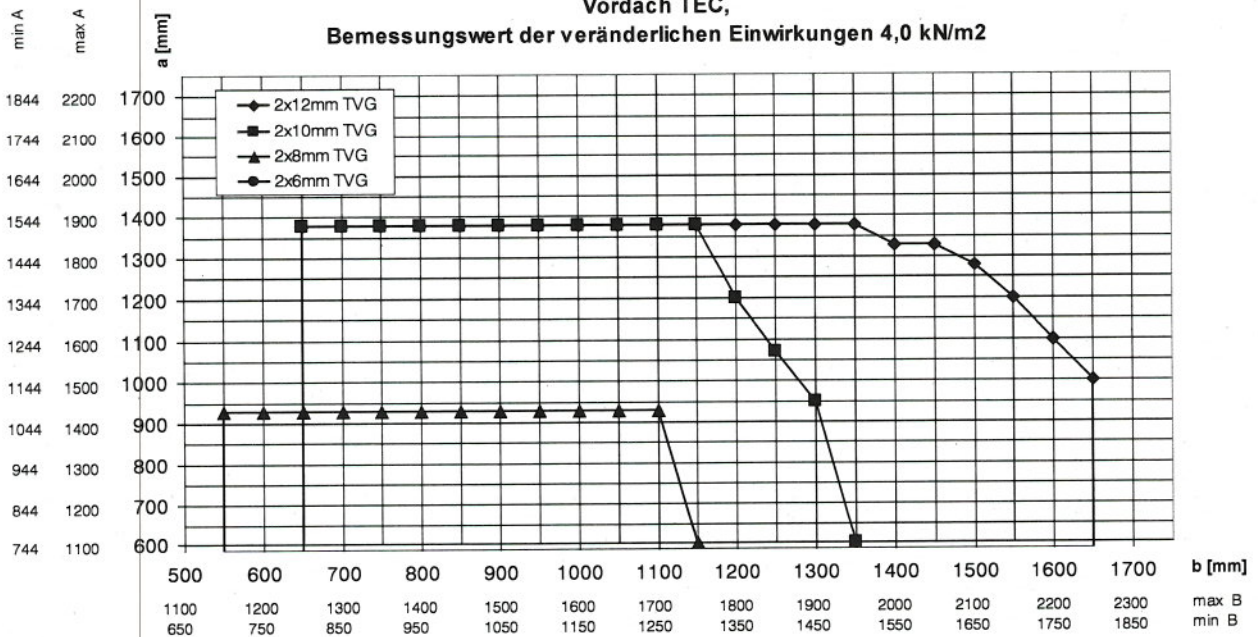
Bemessungswert der veränderlichen Einwirkungen: $q_d = 4,0 \text{ kN/m}^2$



Maximale Neigung der Scheibe nach unten gegenüber der Horizontale: $22,5^\circ$



Vordach TEC,
Bemessungswert der veränderlichen Einwirkungen $4,0 \text{ kN/m}^2$



Die maximalen Punkthalterabstände a und b müssen in dem durch die Kurve im Diagramm aufgespannten Bereich für den jeweiligen Glasaufbau liegen.

max B: zum Punkthalterabstand b zugehörige Gesamtbreite bei beidseitigem Randabstand der Punkthalter von 300 mm

min B: zum Punkthalterabstand b zugehörige Gesamtbreite bei beidseitigem Randabstand der Punkthalter von 75 mm

max A: zum Punkthalterabstand a zugehörige Gesamtbreite bei beidseitigem Randabstand der Punkthalter von 250 mm

min A: zum Punkthalterabstand a zugehörige Gesamtbreite bei beidseitigem Randabstand der Punkthalter von 72 mm

Bei emailliertem Glas muss die Emaillierung im Bohrlochbereich eine kreisförmige Aussparung von 70mm aufweisen.

Typenblatt TEC

Anlage 10

Bemessungsdiagramm mit möglichen Scheibenabmessungen

System TEC

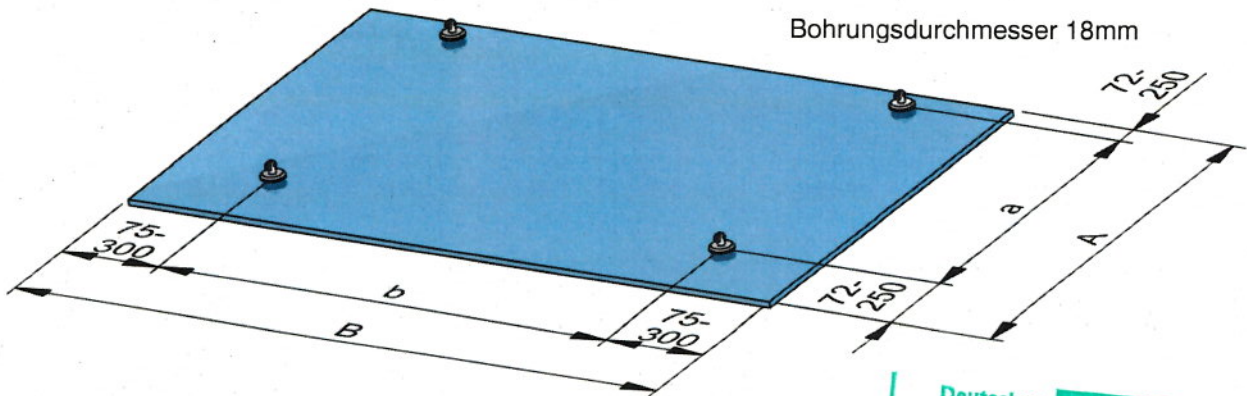
Überkopfverglasung nach AbZ Z-70.3-85

Pauli + Sohn GmbH
Industriestraße 20
51597 Morsbach-Lichtenberg

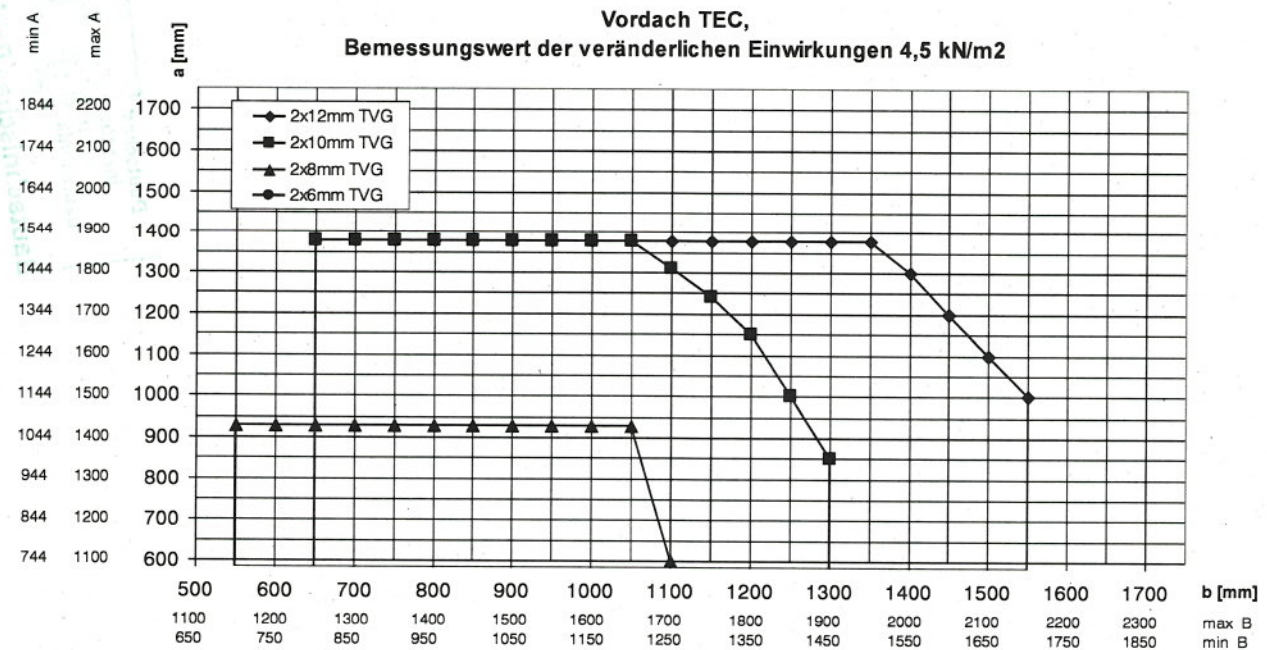


Pauli + Sohn GmbH
Beste Verbindungen

Bemessungswert der veränderlichen Einwirkungen: $q_d = 4,5 \text{ kN/m}^2$



Maximale Neigung der Scheibe nach unten gegenüber der Horizontale: $22,5^\circ$



Die maximalen Punkthalterabstände a und b müssen in dem durch die Kurve im Diagramm aufgespannten Bereich für den jeweiligen Glasaufbau liegen.

max B: zum Punkthalterabstand b zugehörige Gesamtbreite bei beidseitigem Randabstand der Punkthalter von 300 mm

min B: zum Punkthalterabstand b zugehörige Gesamtbreite bei beidseitigem Randabstand der Punkthalter von 75 mm

max A: zum Punkthalterabstand a zugehörige Gesamtbreite bei beidseitigem Randabstand der Punkthalter von 250 mm

min A: zum Punkthalterabstand a zugehörige Gesamtbreite bei beidseitigem Randabstand der Punkthalter von 72 mm

Bei emailliertem Glas muss die Emaillierung im Bohrlochbereich eine kreisförmige Aussparung von 70mm aufweisen.

Typenblatt TEC

System TEC

Anlage 11

Überkopfverglasung
nach AbZ Z-70.3-85

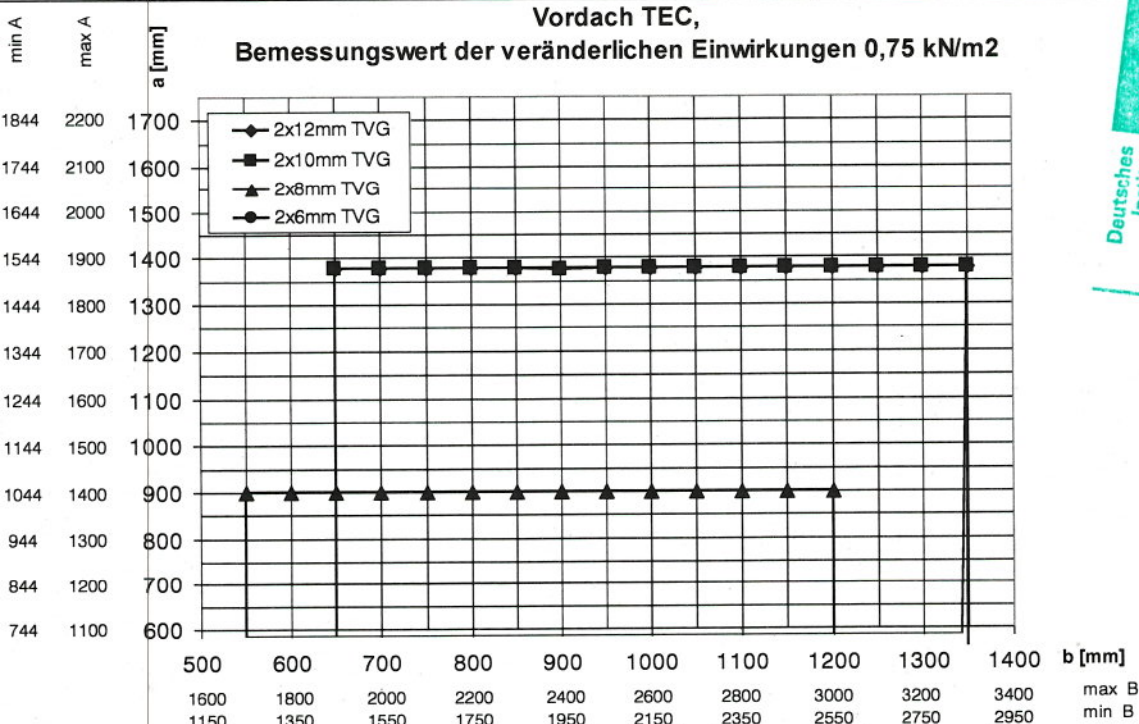
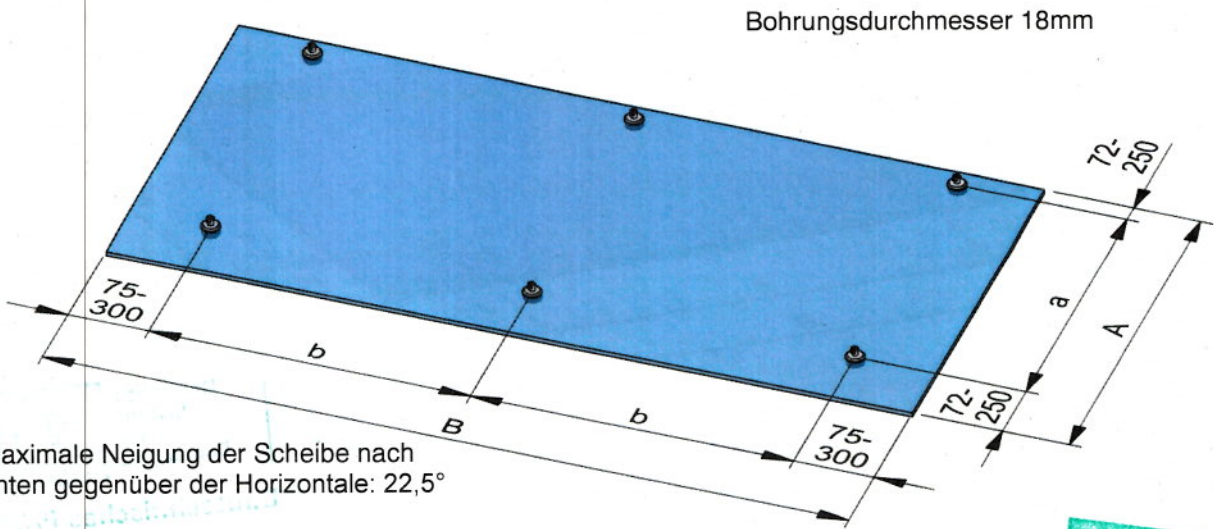
Bemessungsdiagramm mit
möglichen
Scheibenabmessungen

Pauli + Sohn GmbH
Industriestraße 20
51597 Morsbach-Lichtenberg



Pauli + Sohn GmbH
Beste Verbindungen

Bemessungswert der veränderlichen Einwirkungen: $q_d = 0,75 \text{ kN/m}^2$



DIB
Deutsches Institut für Bautechnik
Bautechnisches Prüfamt

Die maximalen Punkthalterabstände a und b müssen in dem durch die Kurve im Diagramm aufgespannten Bereich für den jeweiligen Glasaufbau liegen.

- max B: zum Punkthalterabstand b zugehörige Gesamtbreite bei beidseitigem Randabstand der Punkthalter von 300 mm
 - min B: zum Punkthalterabstand b zugehörige Gesamtbreite bei beidseitigem Randabstand der Punkthalter von 75 mm
 - max A: zum Punkthalterabstand a zugehörige Gesamtbreite bei beidseitigem Randabstand der Punkthalter von 250 mm
 - min A: zum Punkthalterabstand a zugehörige Gesamtbreite bei beidseitigem Randabstand der Punkthalter von 72 mm
- Bei emailliertem Glas muss die Emaillierung im Bohrlochbereich eine kreisförmige Aussparung von 70mm aufweisen.

Typenblatt TEC

Anlage 12
Bemessungsdiagramm mit möglichen Scheibenabmessungen

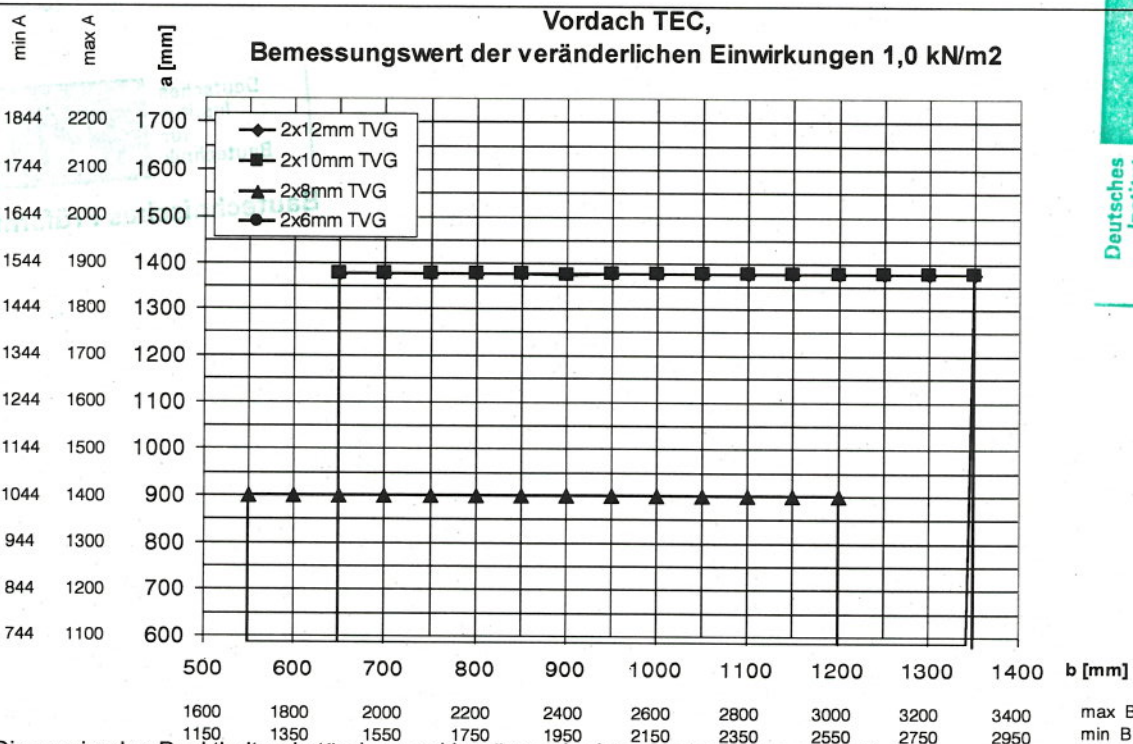
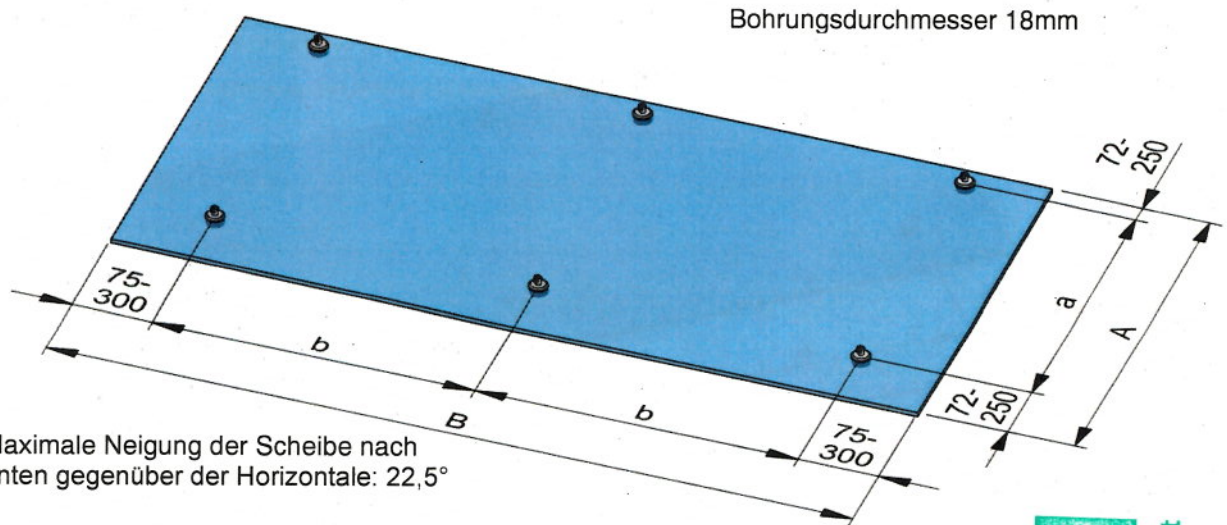
System TEC

Überkopfverglasung nach AbZ Z-70.3-85
Pauli + Sohn GmbH
Industriestraße 20
51597 Morsbach-Lichtenberg



Pauli + Sohn GmbH
Beste Verbindungen

Bemessungswert der veränderlichen Einwirkungen: $q_d = 1,0 \text{ kN/m}^2$



DIBT
 Deutsches Institut für Bautechnik
 Bautechnisches Prüfamt

Die maximalen Punkthalterabstände a und b müssen in dem durch die Kurve im Diagramm aufgespannten Bereich für den jeweiligen Glasaufbau liegen.

max B: zum Punkthalterabstand b zugehörige Gesamtbreite bei beidseitigem Randabstand der Punkthalter von 300 mm

min B: zum Punkthalterabstand b zugehörige Gesamtbreite bei beidseitigem Randabstand der Punkthalter von 75 mm

max A: zum Punkthalterabstand a zugehörige Gesamtbreite bei beidseitigem Randabstand der Punkthalter von 250 mm

min A: zum Punkthalterabstand a zugehörige Gesamtbreite bei beidseitigem Randabstand der Punkthalter von 72 mm

Bei emailliertem Glas muss die Emaillierung im Bohrlochbereich eine kreisförmige Aussparung von 70mm aufweisen.

Typenblatt TEC

Anlage 13

Bemessungsdiagramm mit möglichen Scheibenabmessungen

System TEC

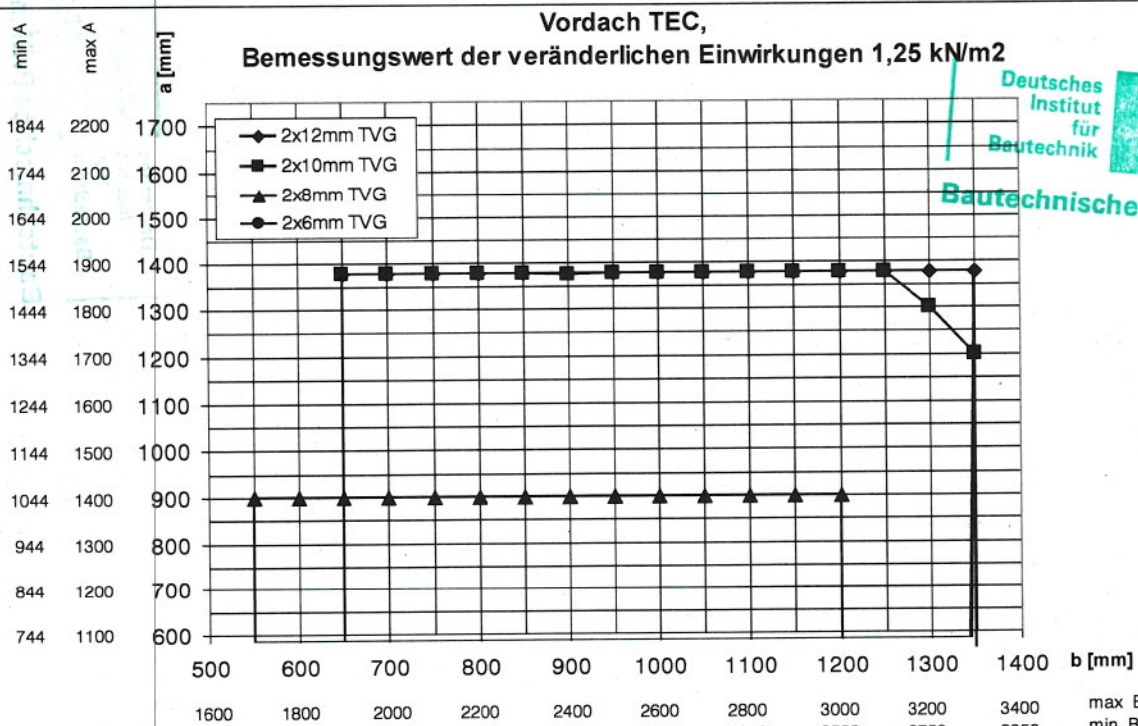
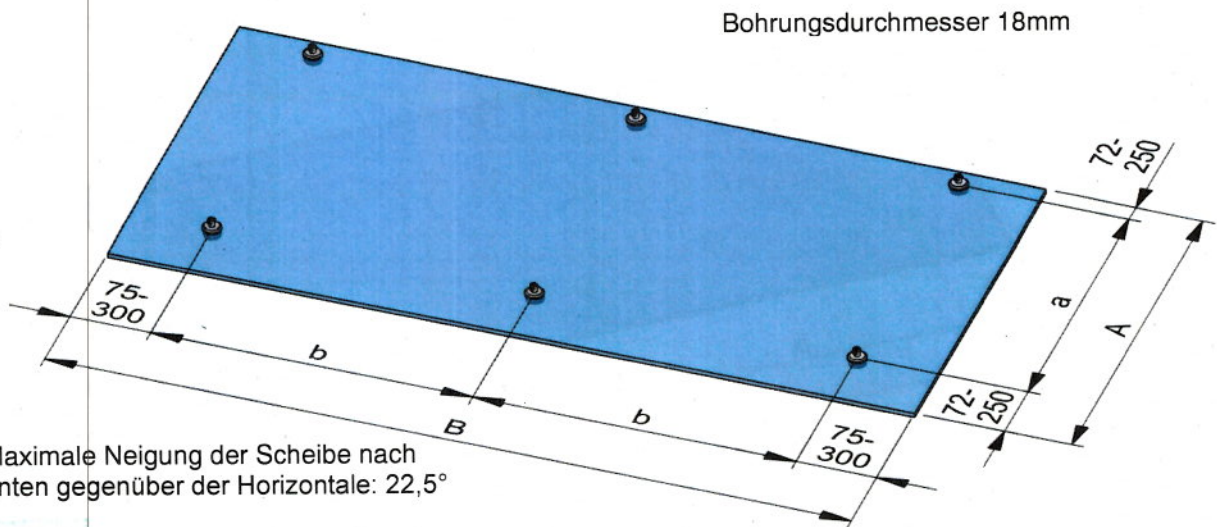
Überkopfverglasung nach AbZ Z-70.3-85

Pauli + Sohn GmbH
 Industriestraße 20
 51597 Morsbach-Lichtenberg



Pauli + Sohn GmbH
 Beste Verbindungen

Bemessungswert der veränderlichen Einwirkungen: $q_d = 1,25 \text{ kN/m}^2$



Die maximalen Punkthalterabstände a und b müssen in dem durch die Kurve im Diagramm aufgespannten Bereich für den jeweiligen Glasaufbau liegen.

- max B: zum Punkthalterabstand b zugehörige Gesamtbreite bei beidseitigem Randabstand der Punkthalter von 300 mm
- min B: zum Punkthalterabstand b zugehörige Gesamtbreite bei beidseitigem Randabstand der Punkthalter von 75 mm
- max A: zum Punkthalterabstand a zugehörige Gesamtbreite bei beidseitigem Randabstand der Punkthalter von 250 mm
- min A: zum Punkthalterabstand a zugehörige Gesamtbreite bei beidseitigem Randabstand der Punkthalter von 72 mm

Bei emailliertem Glas muss die Emaillierung im Bohrlochbereich eine kreisförmige Aussparung von 70mm aufweisen.

Typenblatt TEC

Anlage 14

Bemessungsdiagramm mit möglichen Scheibenabmessungen

System TEC

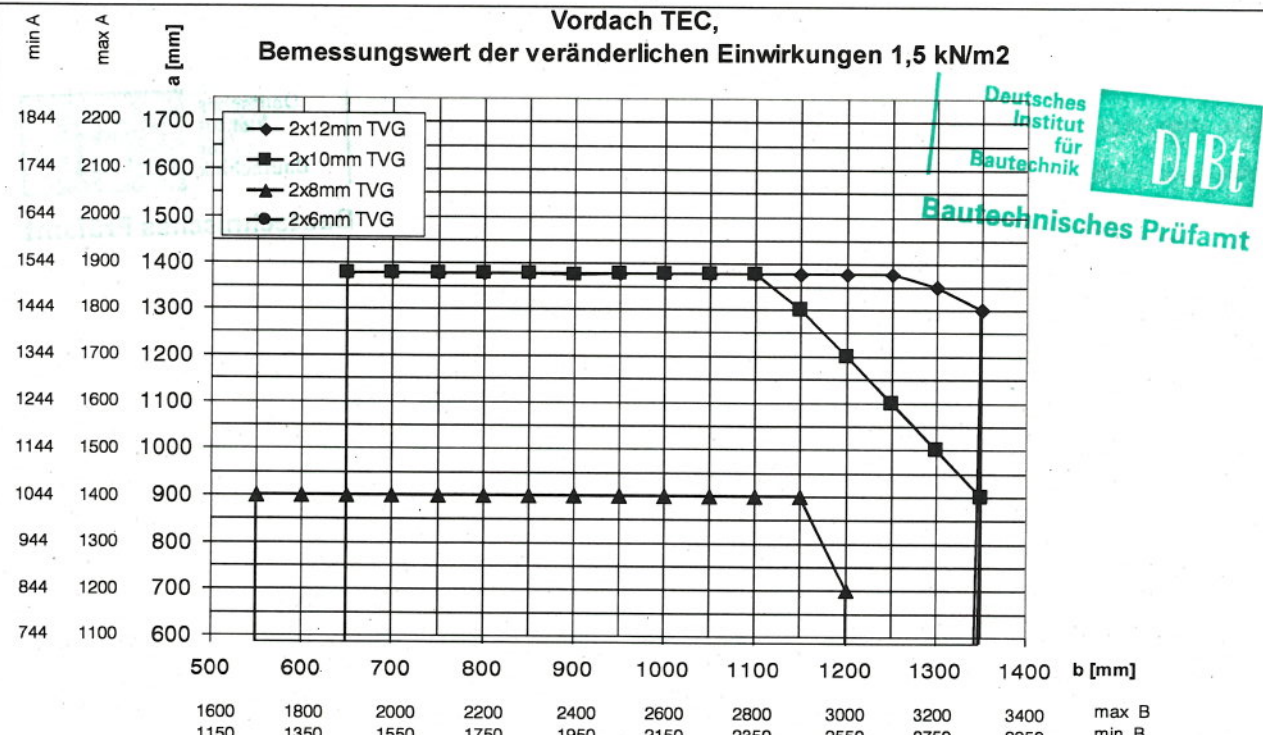
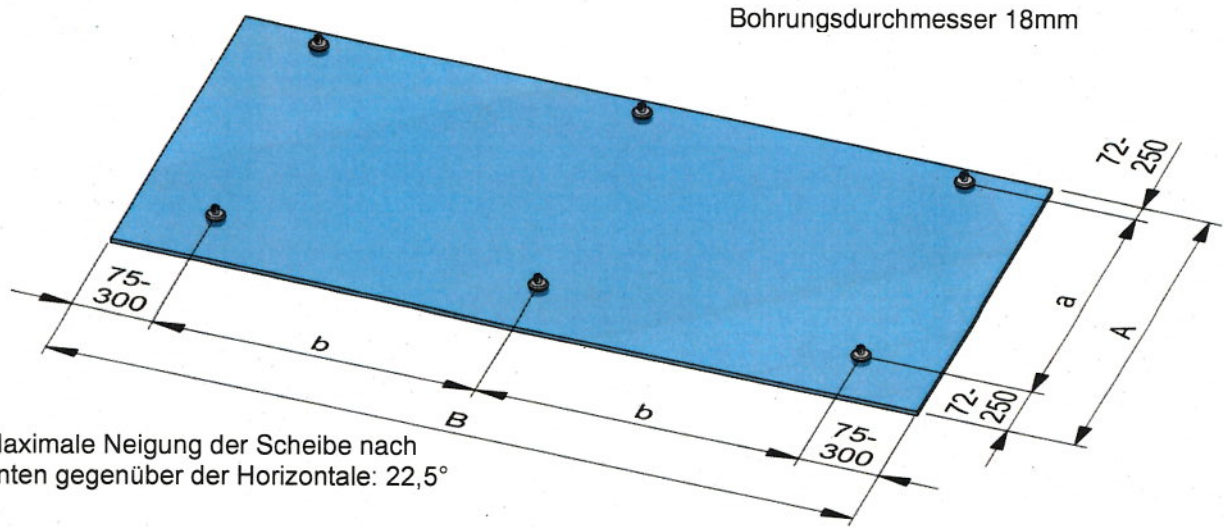
Überkopfverglasung nach AbZ Z-70.3-85

Pauli + Sohn GmbH
 Industriestraße 20
 51597 Morsbach-Lichtenberg



Pauli + Sohn GmbH
 Beste Verbindungen

Bemessungswert der veränderlichen Einwirkungen: $q_d = 1,5 \text{ kN/m}^2$



Die maximalen Punkthalterabstände a und b müssen in dem durch die Kurve im Diagramm aufgespannten Bereich für den jeweiligen Glasaufbau liegen.

- max B: zum Punkthalterabstand b zugehörige Gesamtbreite bei beidseitigem Randabstand der Punkthalter von 300 mm
- min B: zum Punkthalterabstand b zugehörige Gesamtbreite bei beidseitigem Randabstand der Punkthalter von 75 mm
- max A: zum Punkthalterabstand a zugehörige Gesamtbreite bei beidseitigem Randabstand der Punkthalter von 250 mm
- min A: zum Punkthalterabstand a zugehörige Gesamtbreite bei beidseitigem Randabstand der Punkthalter von 72 mm

Bei emailliertem Glas muss die Emaillierung im Bohrlochbereich eine kreisförmige Aussparung von 70mm aufweisen.

Typenblatt TEC

Anlage 15

Bemessungsdiagramm mit möglichen Scheibenabmessungen

System TEC

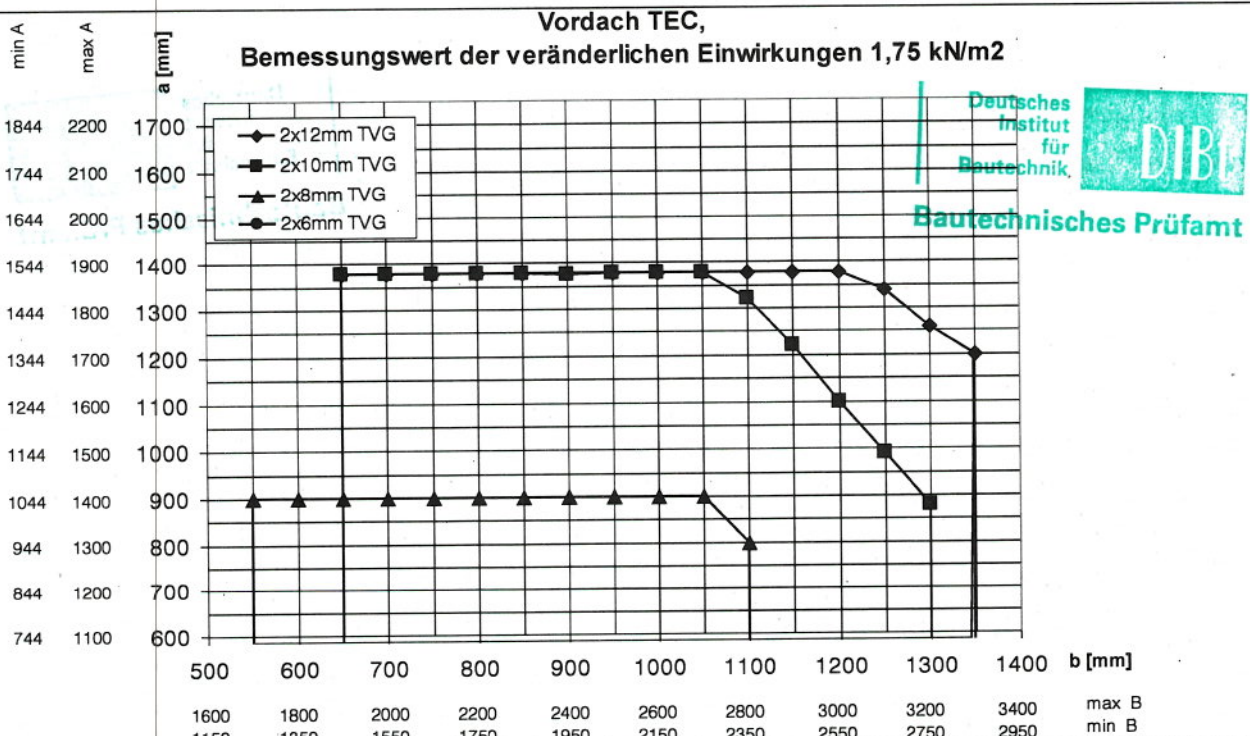
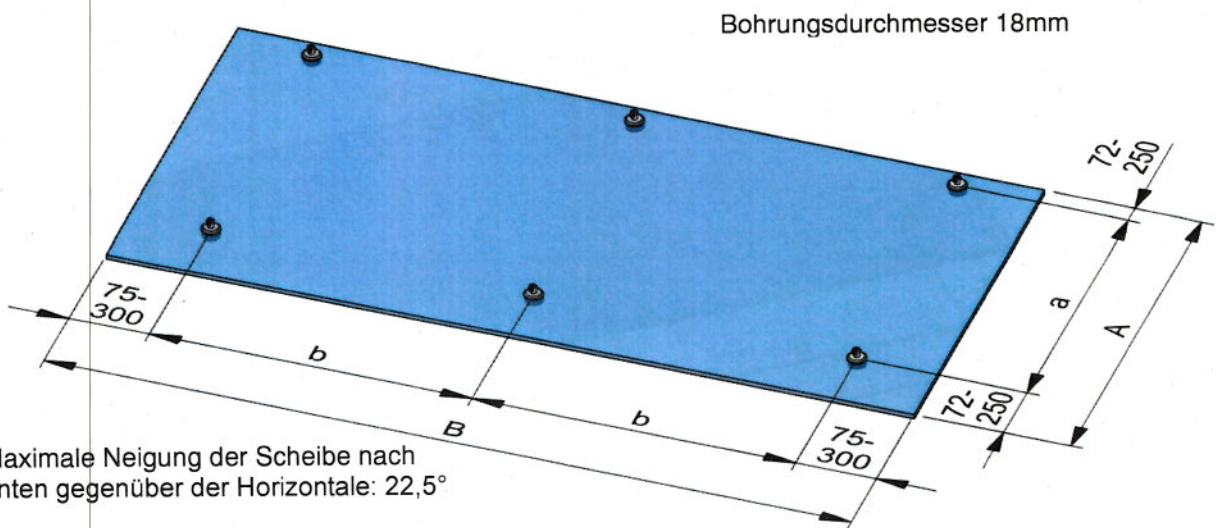
Überkopfverglasung nach AbZ Z-70.3-85

Pauli + Sohn GmbH
Industriestraße 20
51597 Morsbach-Lichtenberg



Pauli + Sohn GmbH
Beste Verbindungen

Bemessungswert der veränderlichen Einwirkungen: $q_d = 1,75 \text{ kN/m}^2$



Die maximalen Punkthalterabstände a und b müssen in dem durch die Kurve im Diagramm aufgespannten Bereich für den jeweiligen Glasaufbau liegen.

max B: zum Punkthalterabstand b zugehörige Gesamtbreite bei beidseitigem Randabstand der Punkthalter von 300 mm

min B: zum Punkthalterabstand b zugehörige Gesamtbreite bei beidseitigem Randabstand der Punkthalter von 75 mm

max A: zum Punkthalterabstand a zugehörige Gesamtbreite bei beidseitigem Randabstand der Punkthalter von 250 mm

min A: zum Punkthalterabstand a zugehörige Gesamtbreite bei beidseitigem Randabstand der Punkthalter von 72 mm

Bei emailliertem Glas muss die Emaillierung im Bohrlochbereich eine kreisförmige Aussparung von 70mm aufweisen.

Typenblatt TEC

Anlage 16

Bemessungsdiagramm mit möglichen Scheibenabmessungen

System TEC

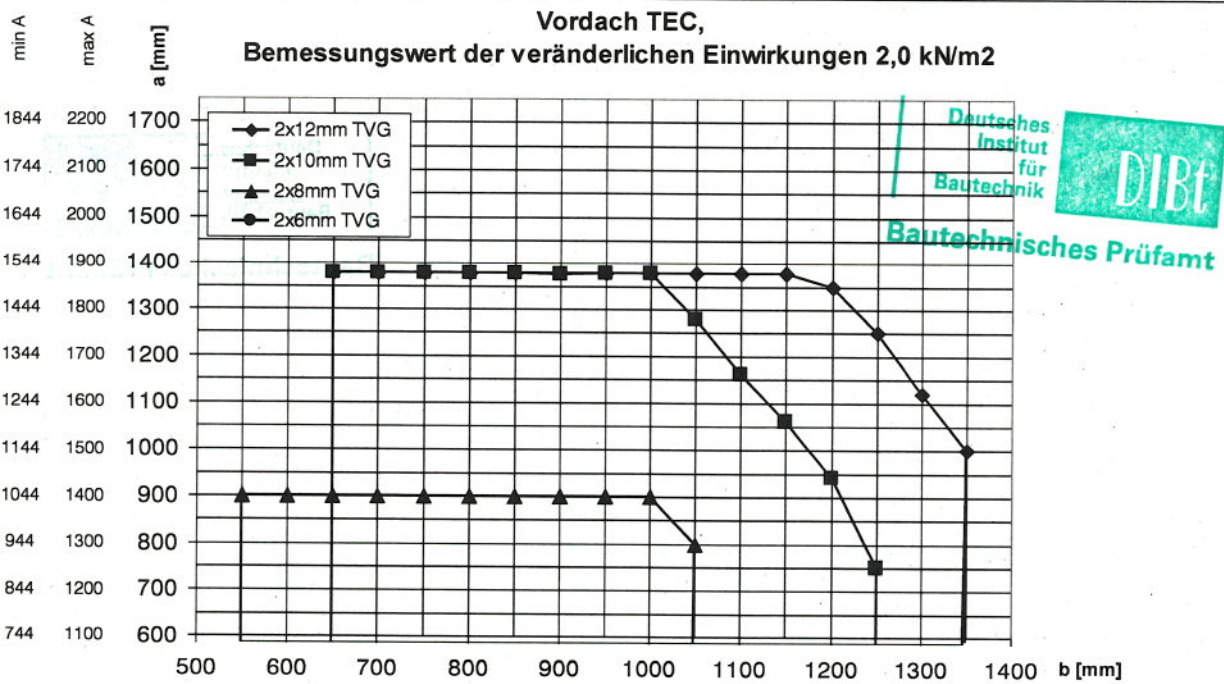
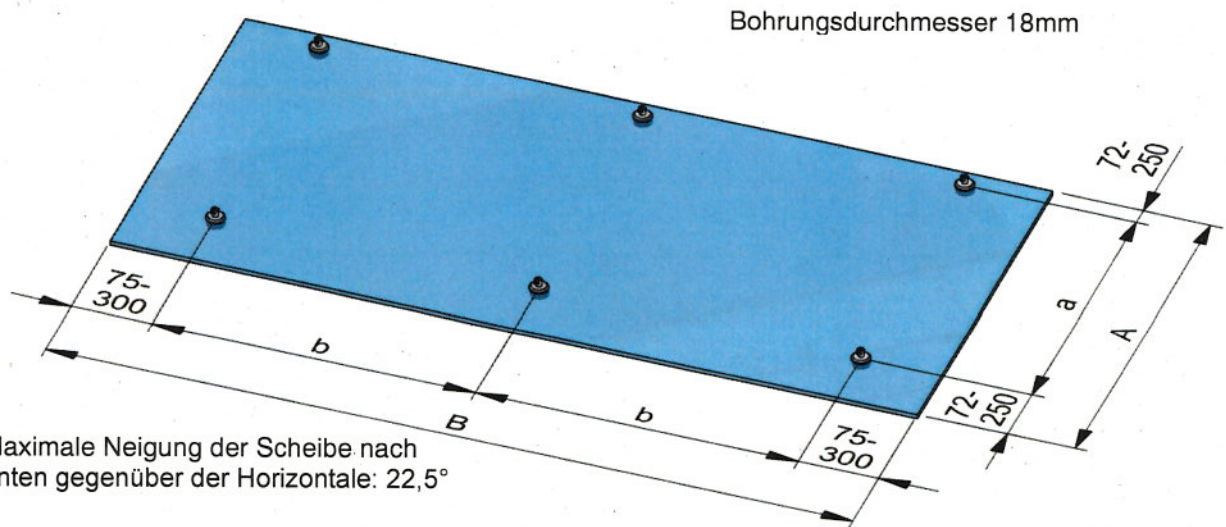
Überkopfverglasung nach AbZ Z-70.3-85

Pauli + Sohn GmbH
Industriestraße 20
51597 Morsbach-Lichtenberg



Pauli + Sohn GmbH
Beste Verbindungen

Bemessungswert der veränderlichen Einwirkungen: $q_d = 2,0 \text{ kN/m}^2$



Die maximalen Punkthalterabstände a und b müssen in dem durch die Kurve im Diagramm aufgespannten Bereich für den jeweiligen Glasaufbau liegen.

max B: zum Punkthalterabstand b zugehörige Gesamtbreite bei beidseitigem Randabstand der Punkthalter von 300 mm

min B: zum Punkthalterabstand b zugehörige Gesamtbreite bei beidseitigem Randabstand der Punkthalter von 75 mm

max A: zum Punkthalterabstand a zugehörige Gesamtbreite bei beidseitigem Randabstand der Punkthalter von 250 mm

min A: zum Punkthalterabstand a zugehörige Gesamtbreite bei beidseitigem Randabstand der Punkthalter von 72 mm

Bei emailliertem Glas muss die Emaillierung im Bohrlochbereich eine kreisförmige Aussparung von 70mm aufweisen.

Typenblatt TEC

System TEC

Anlage 17

Überkopfverglasung
nach AbZ Z-70.3-85

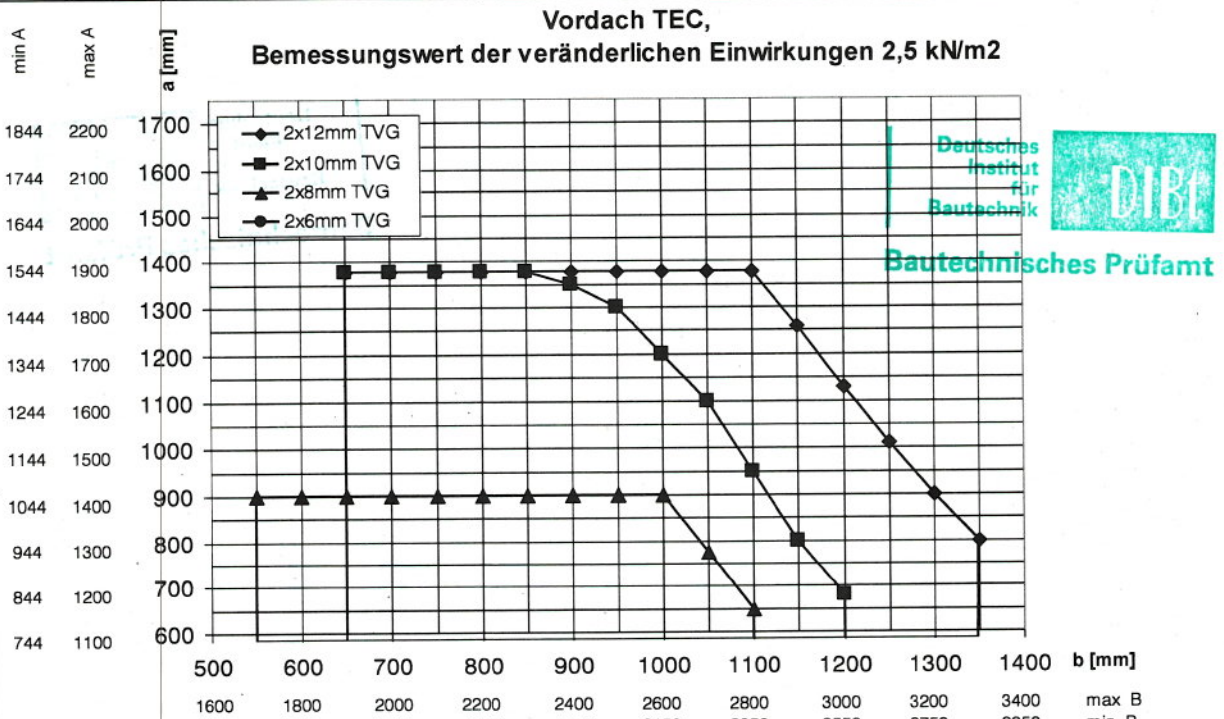
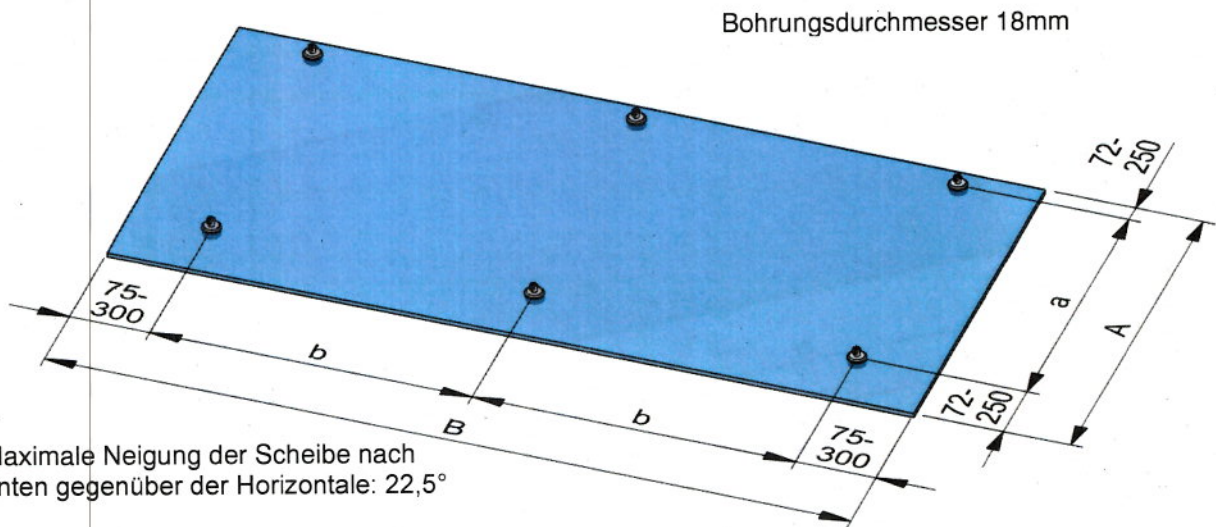
Bemessungsdiagramm mit
möglichen
Scheibenabmessungen

Pauli + Sohn GmbH
Industriestraße 20
51597 Morsbach-Lichtenberg



Pauli + Sohn GmbH
Beste Verbindungen

Bemessungswert der veränderlichen Einwirkungen: $q_d = 2,5 \text{ kN/m}^2$



Die maximalen Punkthalterabstände a und b müssen in dem durch die Kurve im Diagramm aufgespannten Bereich für den jeweiligen Glasaufbau liegen.

max B: zum Punkthalterabstand b zugehörige Gesamtbreite bei beidseitigem Randabstand der Punkthalter von 300 mm
 min B: zum Punkthalterabstand b zugehörige Gesamtbreite bei beidseitigem Randabstand der Punkthalter von 75 mm
 max A: zum Punkthalterabstand a zugehörige Gesamtbreite bei beidseitigem Randabstand der Punkthalter von 250 mm
 min A: zum Punkthalterabstand a zugehörige Gesamtbreite bei beidseitigem Randabstand der Punkthalter von 72 mm
 Bei emailliertem Glas muss die Emaillierung im Bohrlochbereich eine kreisförmige Aussparung von 70mm aufweisen.

Typenblatt TEC

Anlage 18

Bemessungsdiagramm mit möglichen Scheibenabmessungen

System TEC

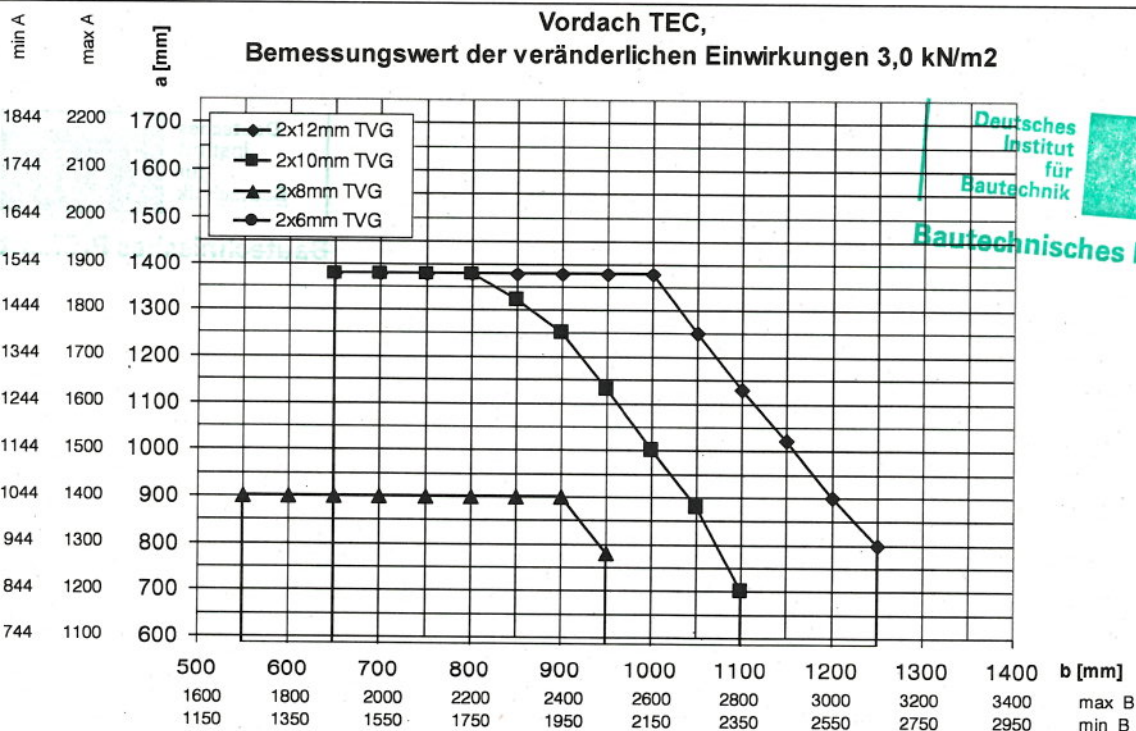
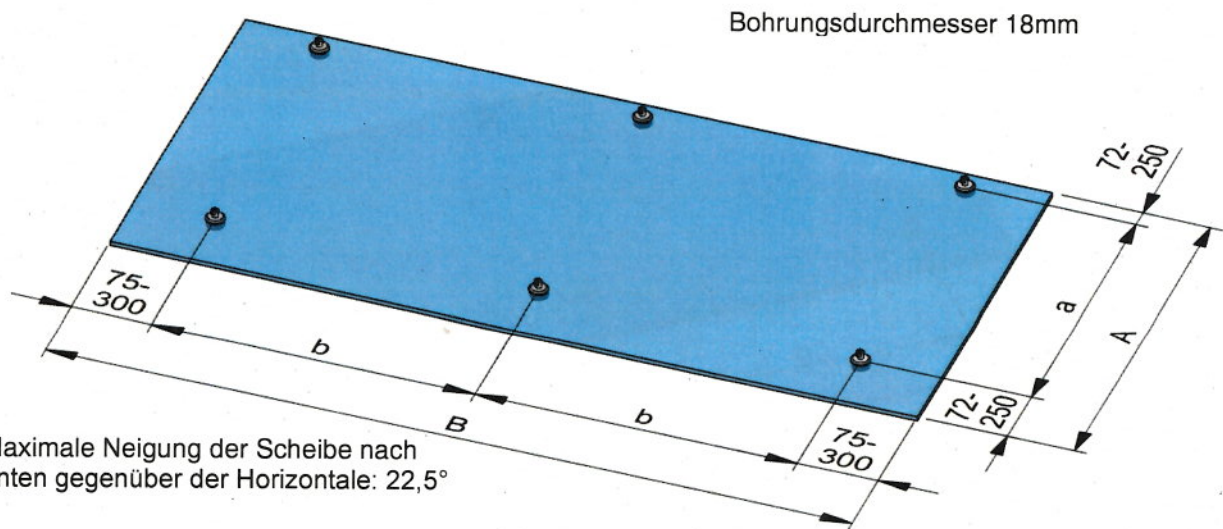
Überkopfverglasung nach AbZ Z-70.3-85

Pauli + Sohn GmbH
 Industriestraße 20
 51597 Morsbach-Lichtenberg



Pauli + Sohn GmbH
 Beste Verbindungen

Bemessungswert der veränderlichen Einwirkungen: $q_d = 3,0 \text{ kN/m}^2$



Die maximalen Punkthalterabstände a und b müssen in dem durch die Kurve im Diagramm aufgespannten Bereich für den jeweiligen Glasaufbau liegen.

max B: zum Punkthalterabstand b zugehörige Gesamtbreite bei beidseitigem Randabstand der Punkthalter von 300 mm

min B: zum Punkthalterabstand b zugehörige Gesamtbreite bei beidseitigem Randabstand der Punkthalter von 75 mm

max A: zum Punkthalterabstand a zugehörige Gesamtbreite bei beidseitigem Randabstand der Punkthalter von 250 mm

min A: zum Punkthalterabstand a zugehörige Gesamtbreite bei beidseitigem Randabstand der Punkthalter von 72 mm

Bei emailliertem Glas muss die Emaillierung im Bohrlochbereich eine kreisförmige Aussparung von 70mm aufweisen.

Typenblatt TEC

System TEC

Anlage 19

Überkopfverglasung
nach AbZ Z-70.3-85

Bemessungsdiagramm mit
möglichen
Scheibenabmessungen

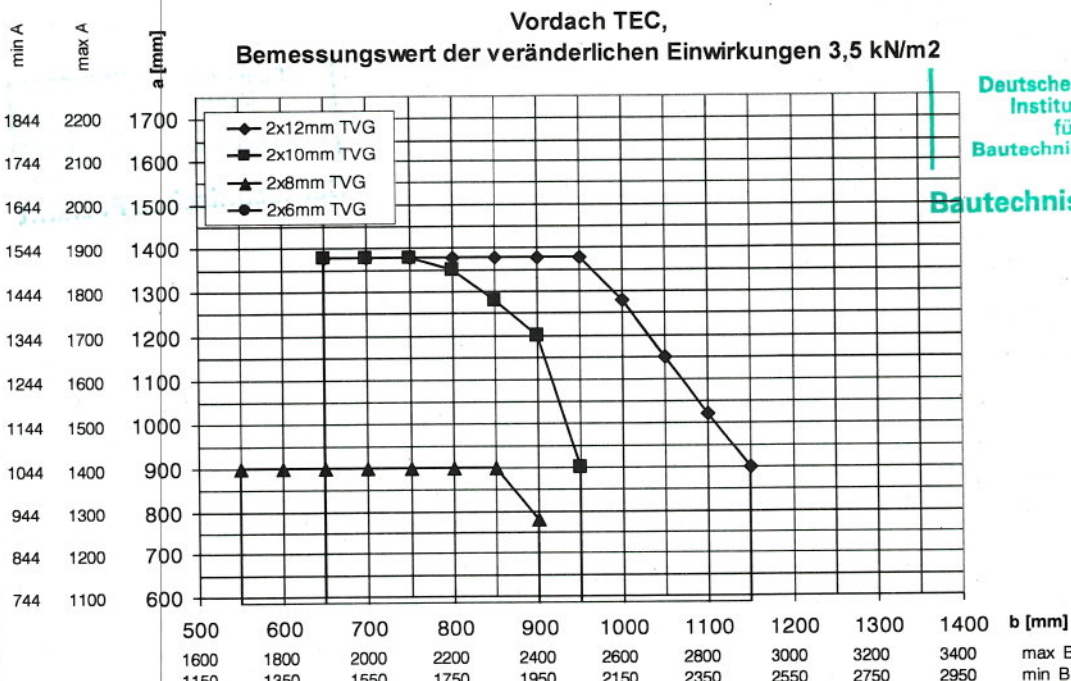
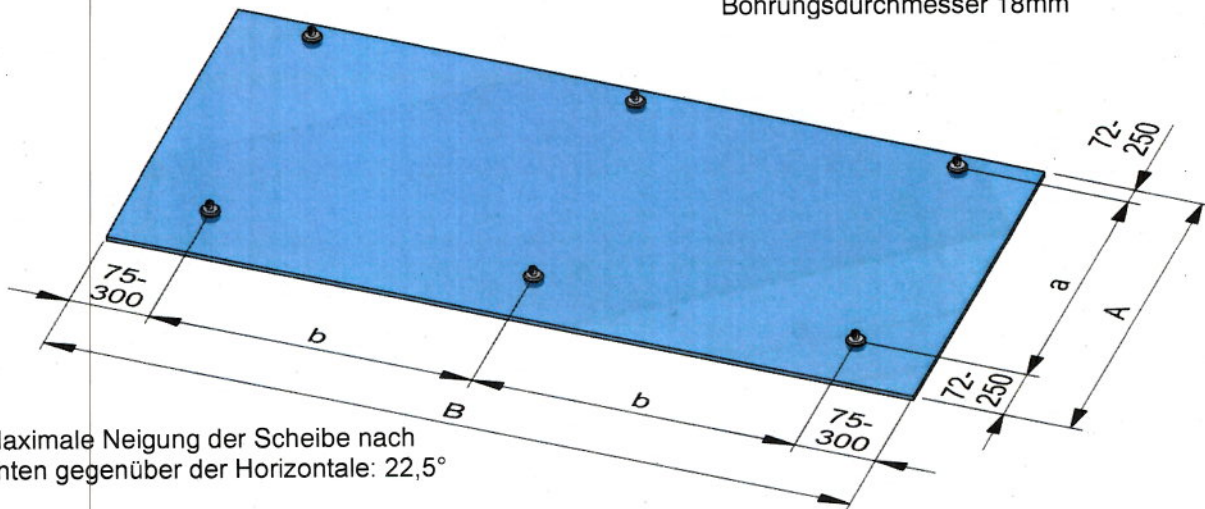
Pauli + Sohn GmbH
Industriestraße 20
51597 Morsbach-Lichtenberg



Pauli + Sohn GmbH
Beste Verbindungen

Bemessungswert der veränderlichen Einwirkungen: $q_d = 3,5 \text{ kN/m}^2$

Bohrungsdurchmesser 18mm



Deutsches Institut für Bautechnik
DIBt
Bautechnisches Prüfmatt

Die maximalen Punkthalterabstände a und b müssen in dem durch die Kurve im Diagramm aufgespannten Bereich für den jeweiligen Glasaufbau liegen.

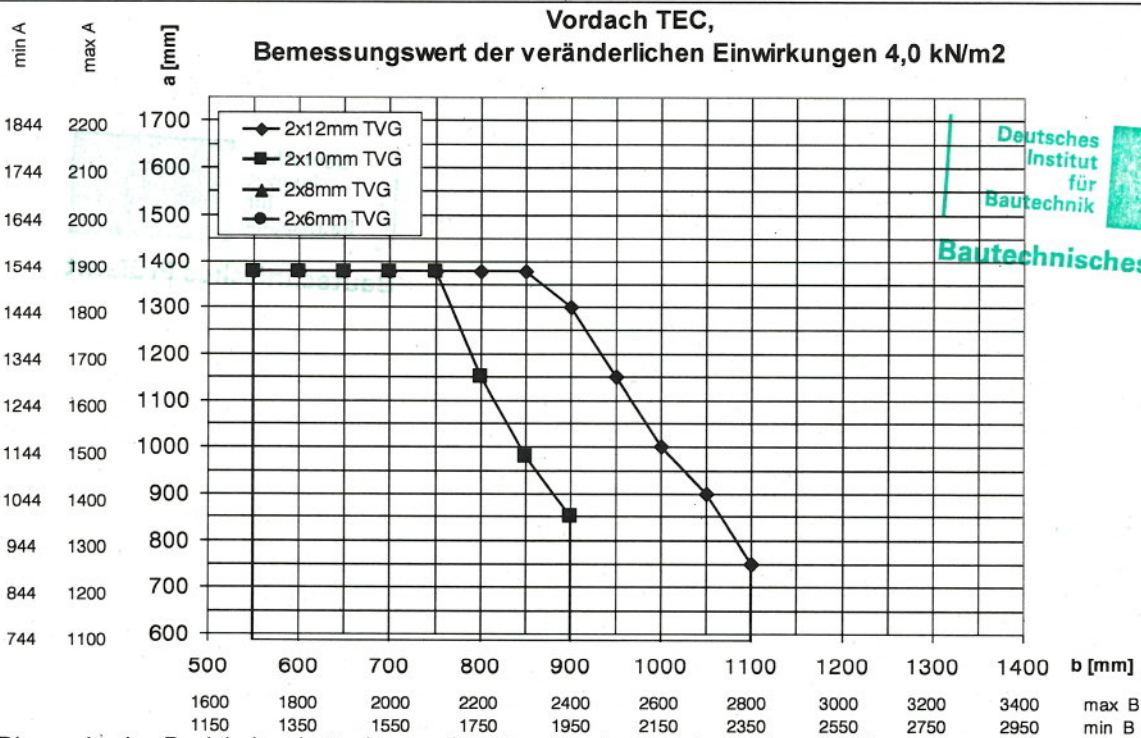
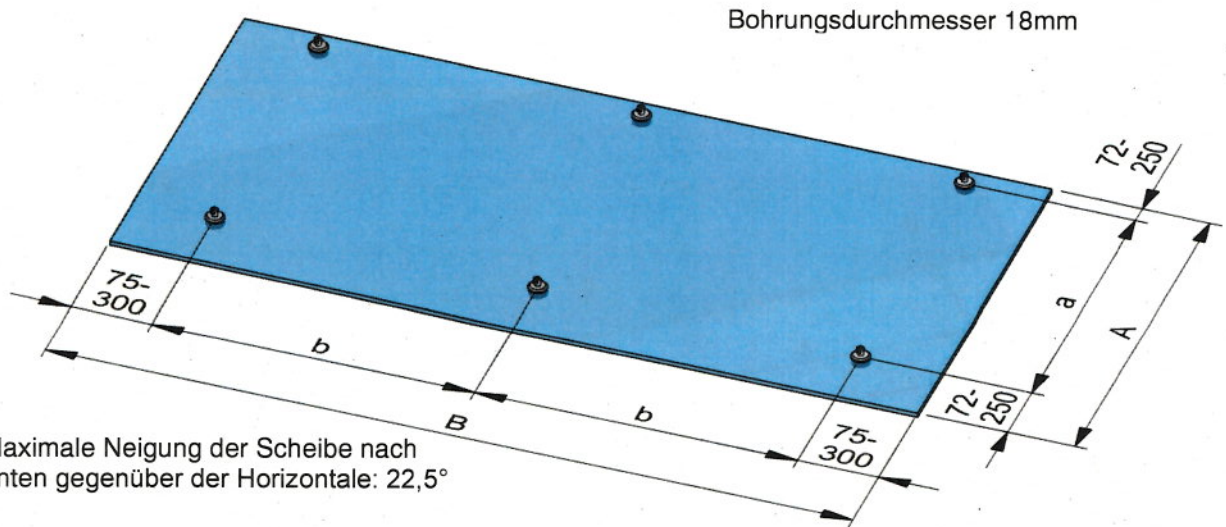
- max B: zum Punkthalterabstand b zugehörige Gesamtbreite bei beidseitigem Randabstand der Punkthalter von 300 mm
 - min B: zum Punkthalterabstand b zugehörige Gesamtbreite bei beidseitigem Randabstand der Punkthalter von 75 mm
 - max A: zum Punkthalterabstand a zugehörige Gesamtbreite bei beidseitigem Randabstand der Punkthalter von 250 mm
 - min A: zum Punkthalterabstand a zugehörige Gesamtbreite bei beidseitigem Randabstand der Punkthalter von 72 mm
- Bei emailliertem Glas muss die Emaillierung im Bohrlochbereich eine kreisförmige Aussparung von 70mm aufweisen.

Typenblatt TEC
Anlage 20
Bemessungsdiagramm mit möglichen Scheibenabmessungen

System TEC
Überkopfverglasung nach AbZ Z-70.3-85
Pauli + Sohn GmbH
Industriestraße 20
51597 Morsbach-Lichtenberg

Pauli + Sohn GmbH
Beste Verbindungen

Bemessungswert der veränderlichen Einwirkungen: $q_d = 4,0 \text{ kN/m}^2$



Die maximalen Punkthalterabstände a und b müssen in dem durch die Kurve im Diagramm aufgespannten Bereich für den jeweiligen Glasaufbau liegen.

- max B: zum Punkthalterabstand b zugehörige Gesamtbreite bei beidseitigem Randabstand der Punkthalter von 300 mm
 - min B: zum Punkthalterabstand b zugehörige Gesamtbreite bei beidseitigem Randabstand der Punkthalter von 75 mm
 - max A: zum Punkthalterabstand a zugehörige Gesamtbreite bei beidseitigem Randabstand der Punkthalter von 250 mm
 - min A: zum Punkthalterabstand a zugehörige Gesamtbreite bei beidseitigem Randabstand der Punkthalter von 72 mm
- Bei emailliertem Glas muss die Emaillierung im Bohrlochbereich eine kreisförmige Aussparung von 70mm aufweisen.

Typenblatt TEC

Anlage 21

Bemessungsdiagramm mit möglichen Scheibenabmessungen

System TEC

Überkopfverglasung nach AbZ Z-70.3-85

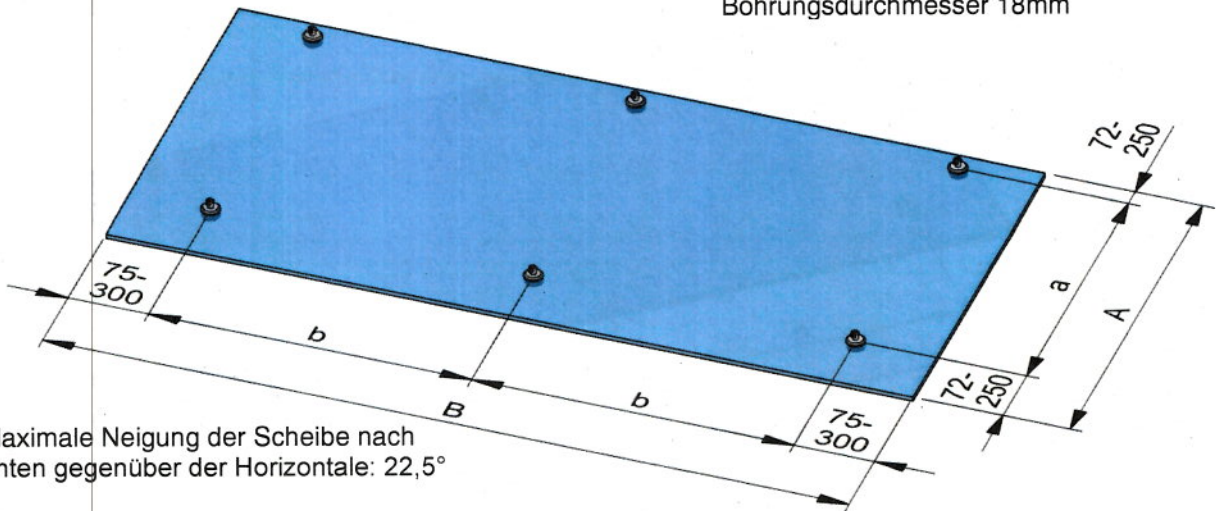
Pauli + Sohn GmbH
Industriestraße 20
51597 Morsbach-Lichtenberg



Pauli + Sohn GmbH
Beste Verbindungen

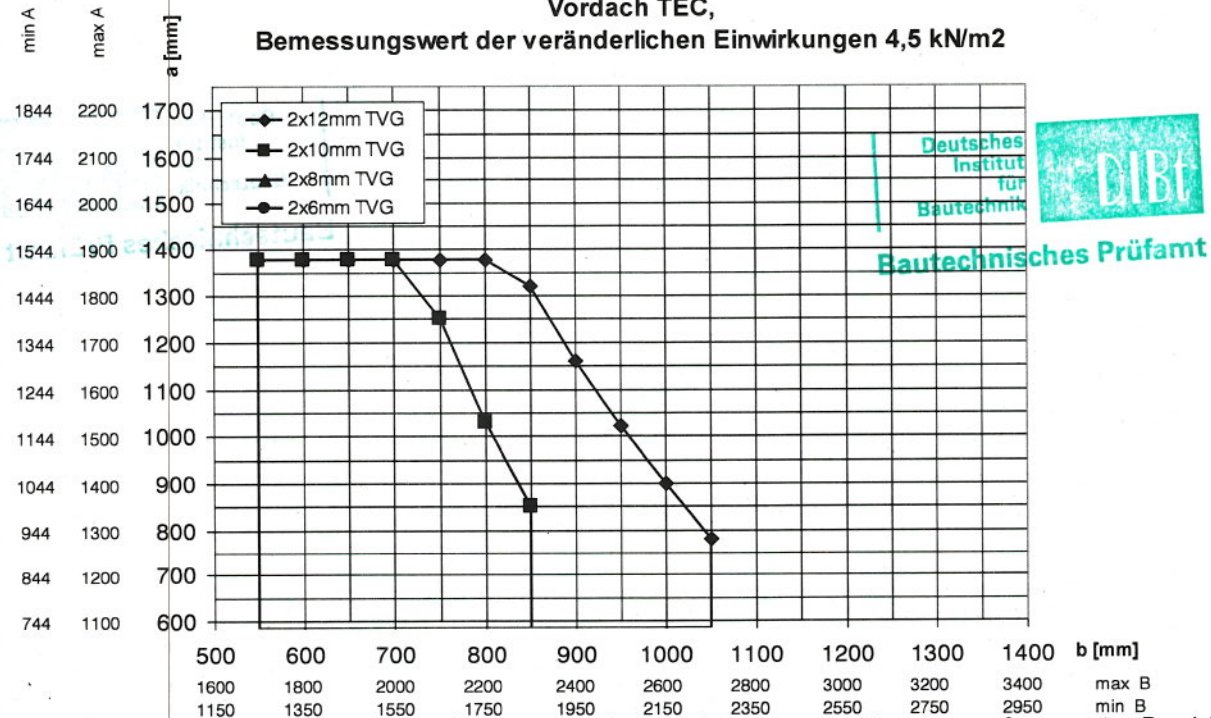
Bemessungswert der veränderlichen Einwirkungen: $q_d = 4,5 \text{ kN/m}^2$

Bohrungsdurchmesser 18mm



Maximale Neigung der Scheibe nach unten gegenüber der Horizontale: $22,5^\circ$

Vordach TEC,
Bemessungswert der veränderlichen Einwirkungen $4,5 \text{ kN/m}^2$



Die maximalen Punkthalterabstände a und b müssen in dem durch die Kurve im Diagramm aufgespannten Bereich für den jeweiligen Glasaufbau liegen.

max B: zum Punkthalterabstand b zugehörige Gesamtbreite bei beidseitigem Randabstand der Punkthalter von 300 mm

min B: zum Punkthalterabstand b zugehörige Gesamtbreite bei beidseitigem Randabstand der Punkthalter von 75 mm

max A: zum Punkthalterabstand a zugehörige Gesamtbreite bei beidseitigem Randabstand der Punkthalter von 250 mm

min A: zum Punkthalterabstand a zugehörige Gesamtbreite bei beidseitigem Randabstand der Punkthalter von 72 mm

Bei emailliertem Glas muss die Emaillierung im Bohrlochbereich eine kreisförmige Aussparung von 70mm aufweisen.

Typenblatt TEC

Anlage 22

Bemessungsdiagramm mit möglichen Scheibenabmessungen

System TEC

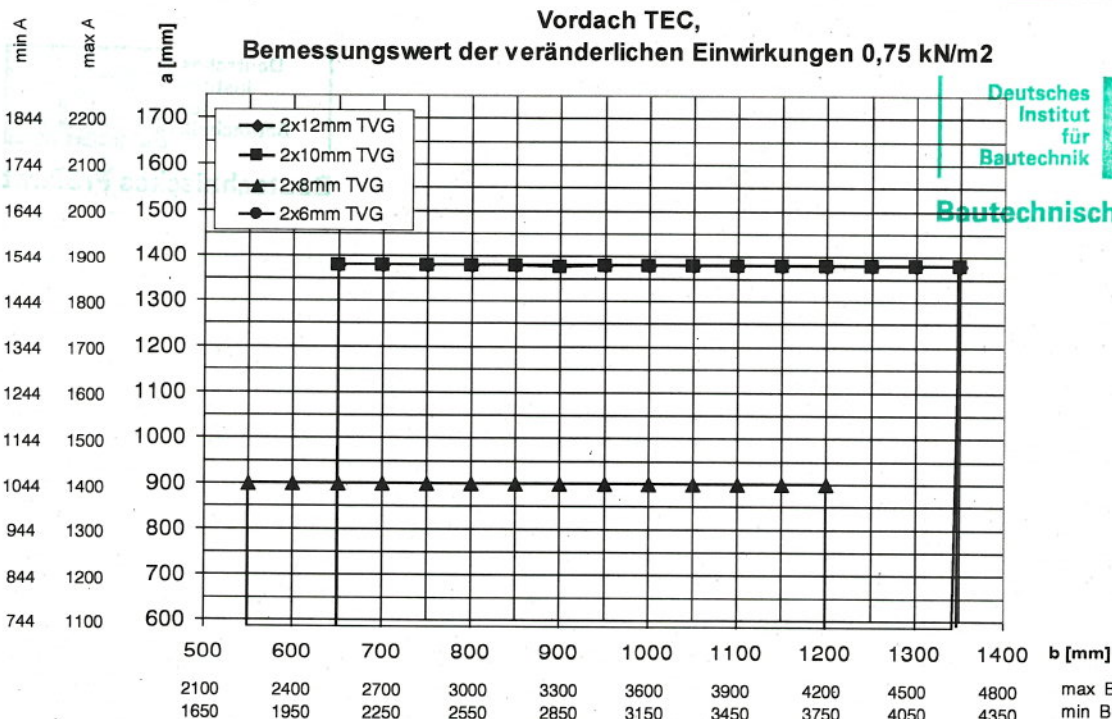
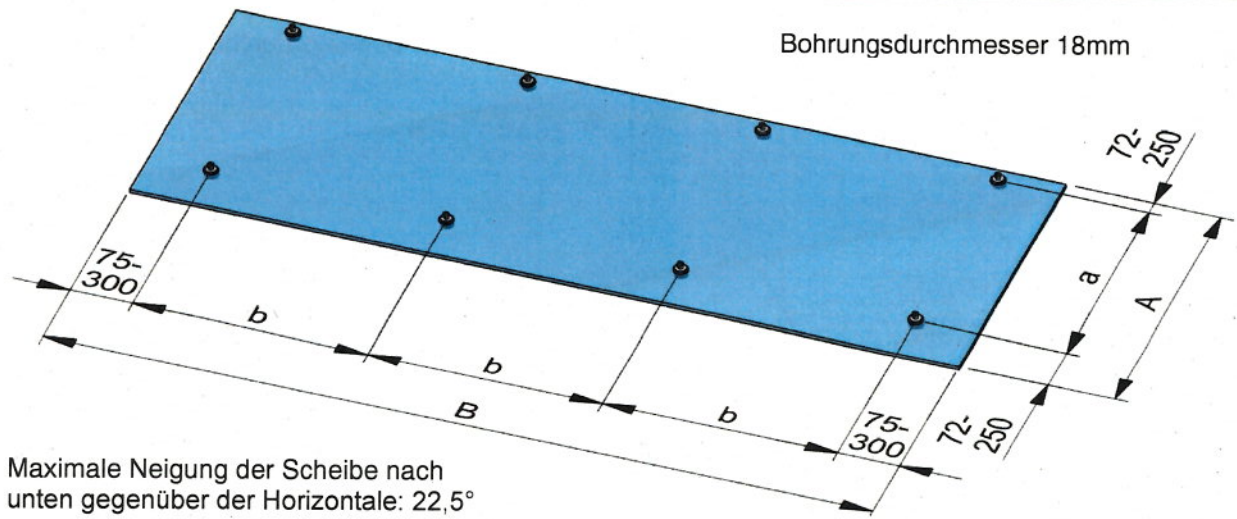
Überkopfverglasung nach AbZ Z-70.3-85

Pauli + Sohn GmbH
Industriestraße 20
51597 Morsbach-Lichtenberg



Pauli + Sohn GmbH
Beste Verbindungen

Bemessungswert der veränderlichen Einwirkungen: $q_d = 0,75 \text{ kN/m}^2$



Deutsches Institut für Bautechnik
DIBt
Bautechnisches Prüfamnt

Die maximalen Punkthalterabstände a und b müssen in dem durch die Kurve im Diagramm aufgespannten Bereich für den jeweiligen Glasaufbau liegen.

- max B: zum Punkthalterabstand b zugehörige Gesamtbreite bei beidseitigem Randabstand der Punkthalter von 300 mm
 - min B: zum Punkthalterabstand b zugehörige Gesamtbreite bei beidseitigem Randabstand der Punkthalter von 75 mm
 - max A: zum Punkthalterabstand a zugehörige Gesamtbreite bei beidseitigem Randabstand der Punkthalter von 250 mm
 - min A: zum Punkthalterabstand a zugehörige Gesamtbreite bei beidseitigem Randabstand der Punkthalter von 72 mm
- Bei emailliertem Glas muss die Emaillierung im Bohrlochbereich eine kreisförmige Aussparung von 70mm aufweisen.

Typenblatt TEC

Anlage 23

Bemessungsdiagramm mit möglichen Scheibenabmessungen

System TEC

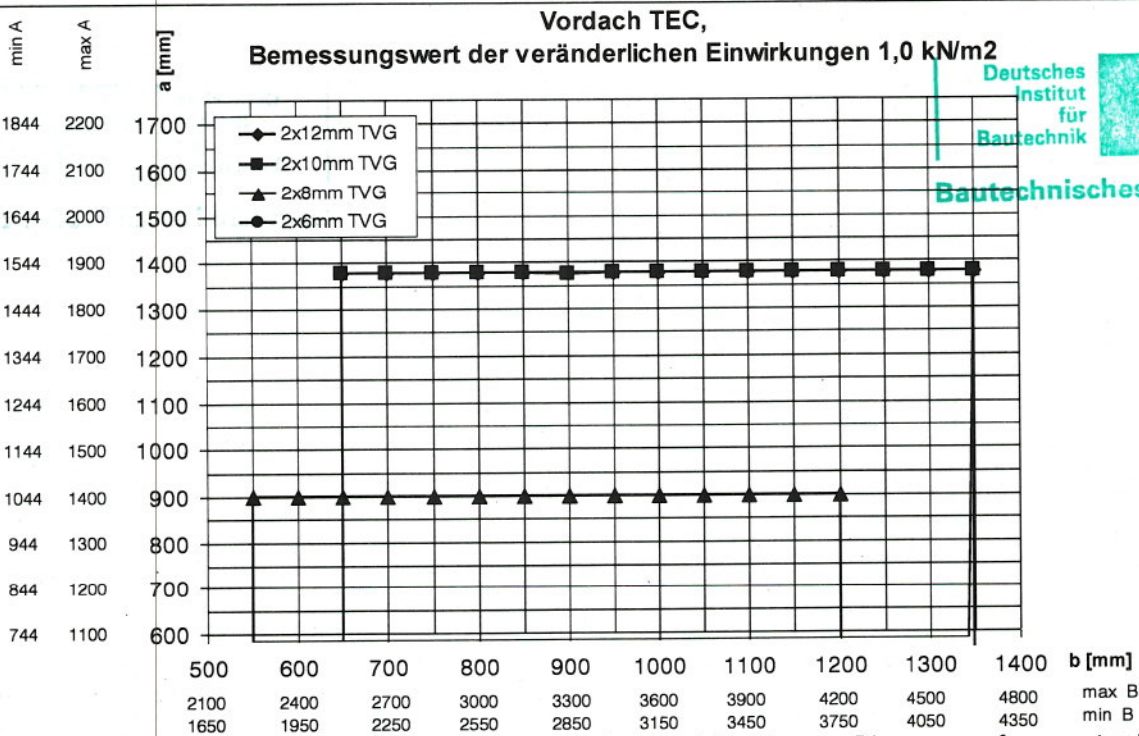
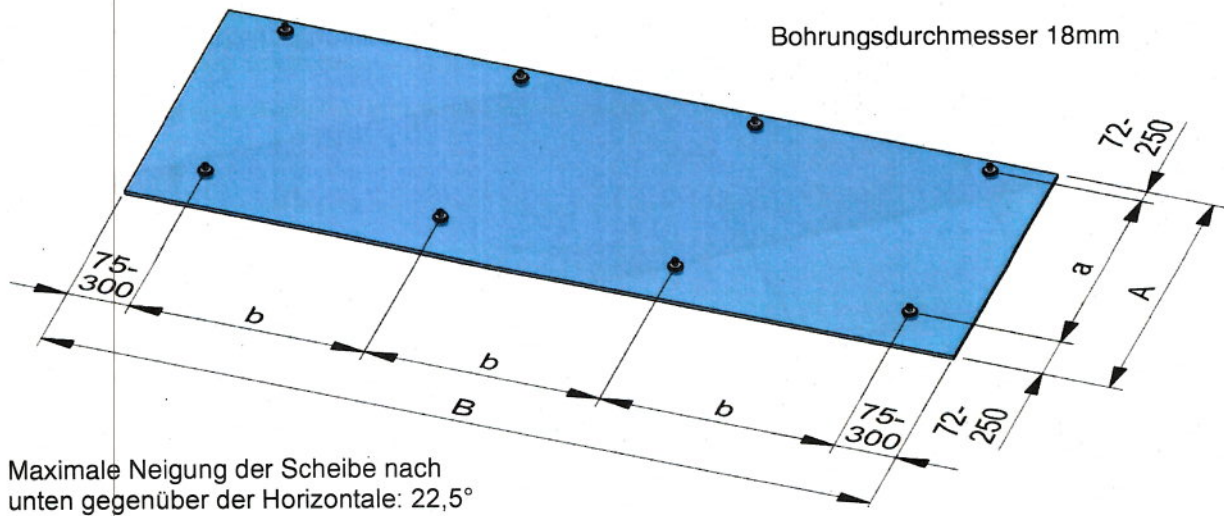
Überkopfverglasung nach AbZ Z-70.3-85

Pauli + Sohn GmbH
Industriestraße 20
51597 Morsbach-Lichtenberg



Pauli + Sohn GmbH
Beste Verbindungen

Bemessungswert der veränderlichen Einwirkungen: $q_d = 1,0 \text{ kN/m}^2$



Deutsches Institut für Bautechnik
DIBT
Bautechnisches Prüfamf

Die maximalen Punkthalterabstände a und b müssen in dem durch die Kurve im Diagramm aufgespannten Bereich für den jeweiligen Glasaufbau liegen.

- max B: zum Punkthalterabstand b zugehörige Gesamtbreite bei beidseitigem Randabstand der Punkthalter von 300 mm
- min B: zum Punkthalterabstand b zugehörige Gesamtbreite bei beidseitigem Randabstand der Punkthalter von 75 mm
- max A: zum Punkthalterabstand a zugehörige Gesamtbreite bei beidseitigem Randabstand der Punkthalter von 250 mm
- min A: zum Punkthalterabstand a zugehörige Gesamtbreite bei beidseitigem Randabstand der Punkthalter von 72 mm

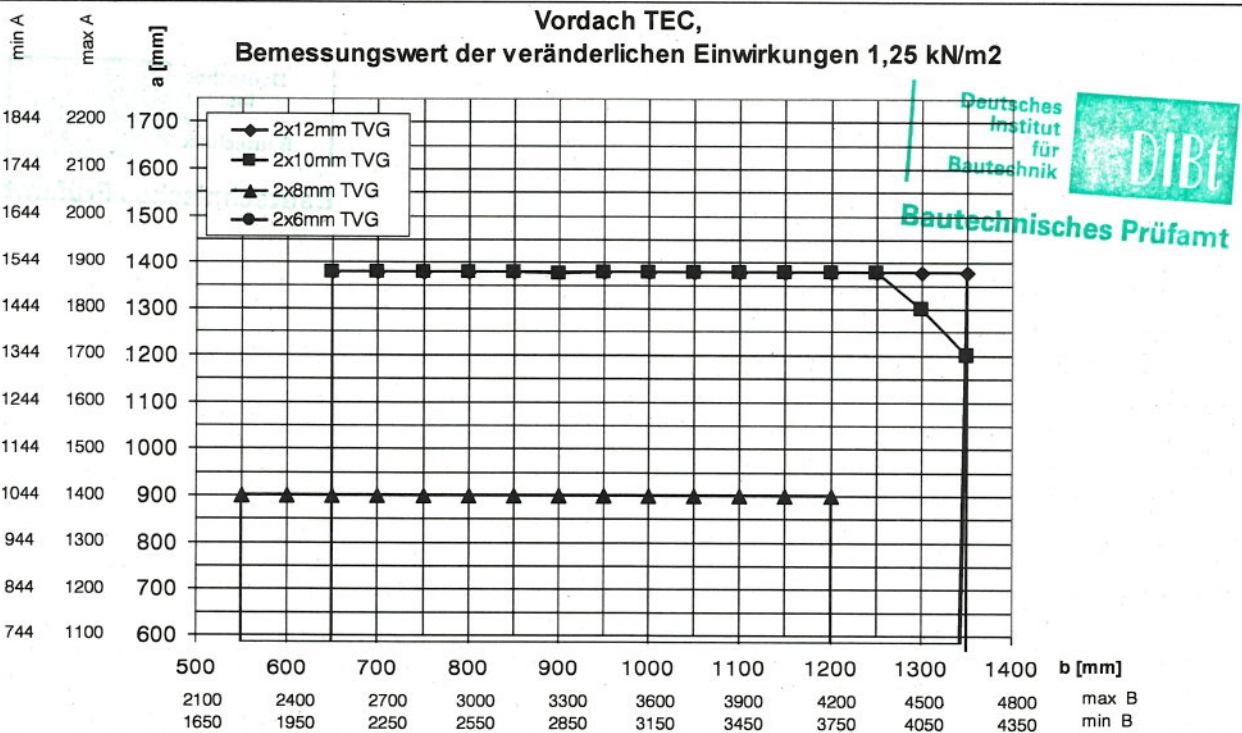
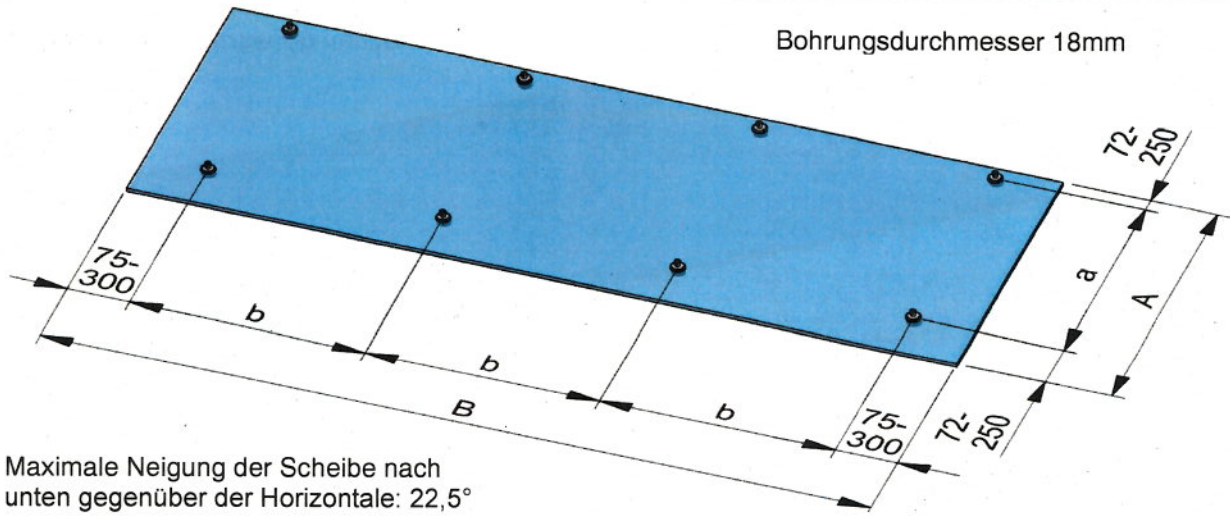
Bei emailliertem Glas muss die Emaillierung im Bohrlochbereich eine kreisförmige Aussparung von 70mm aufweisen.

Typenblatt TEC
Anlage 24
Bemessungsdiagramm mit möglichen Scheibenabmessungen

System TEC
Überkopfverglasung nach AbZ Z-70.3-85
Pauli + Sohn GmbH
Industriestraße 20
51597 Morsbach-Lichtenberg

Pauli + Sohn GmbH
Beste Verbindungen

Bemessungswert der veränderlichen Einwirkungen: $q_d = 1,25 \text{ kN/m}^2$



Die maximalen Punkthalterabstände a und b müssen in dem durch die Kurve im Diagramm aufgespannten Bereich für den jeweiligen Glasaufbau liegen.

max B: zum Punkthalterabstand b zugehörige Gesamtbreite bei beidseitigem Randabstand der Punkthalter von 300 mm
 min B: zum Punkthalterabstand b zugehörige Gesamtbreite bei beidseitigem Randabstand der Punkthalter von 75 mm
 max A: zum Punkthalterabstand a zugehörige Gesamtbreite bei beidseitigem Randabstand der Punkthalter von 250 mm
 min A: zum Punkthalterabstand a zugehörige Gesamtbreite bei beidseitigem Randabstand der Punkthalter von 72 mm
 Bei emailliertem Glas muss die Emaillierung im Bohrlochbereich eine kreisförmige Aussparung von 70mm aufweisen.

Typenblatt TEC

Anlage 25

Bemessungsdiagramm mit möglichen Scheibenabmessungen

System TEC

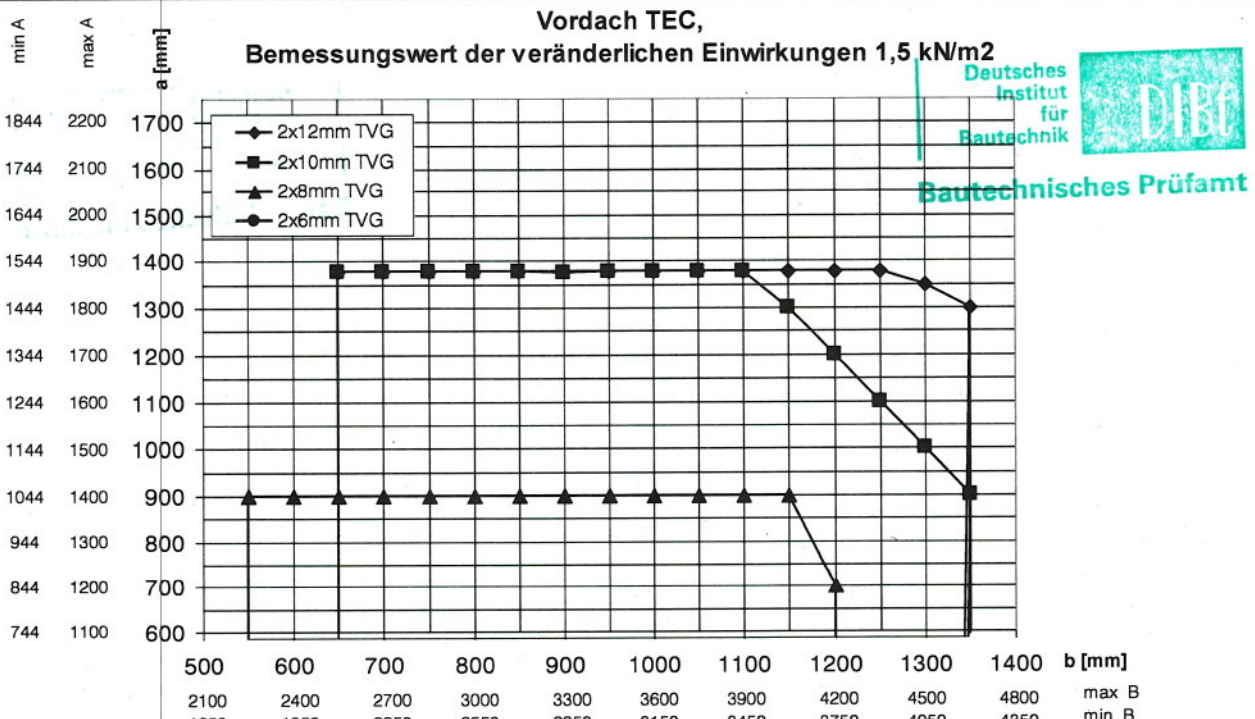
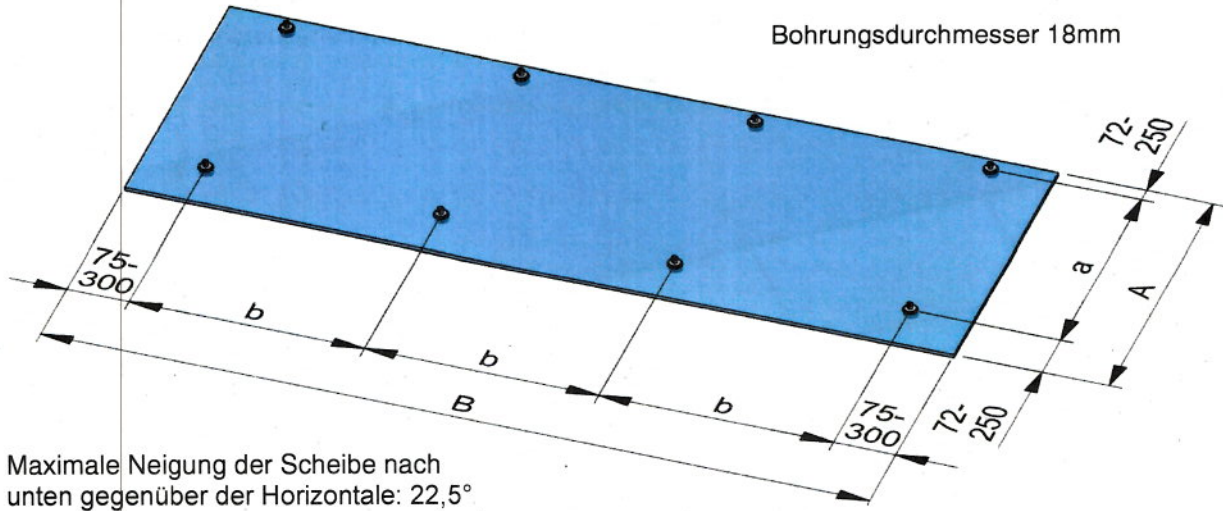
Überkopfverglasung nach AbZ Z-70.3-85

Pauli + Sohn GmbH
 Industriestraße 20
 51597 Morsbach-Lichtenberg



Pauli + Sohn GmbH
 Beste Verbindungen

Bemessungswert der veränderlichen Einwirkungen: $q_d = 1,5 \text{ kN/m}^2$



Die maximalen Punkthalterabstände a und b müssen in dem durch die Kurve im Diagramm aufgespannten Bereich für den jeweiligen Glasaufbau liegen.

- max B: zum Punkthalterabstand b zugehörige Gesamtbreite bei beidseitigem Randabstand der Punkthalter von 300 mm
 - min B: zum Punkthalterabstand b zugehörige Gesamtbreite bei beidseitigem Randabstand der Punkthalter von 75 mm
 - max A: zum Punkthalterabstand a zugehörige Gesamtbreite bei beidseitigem Randabstand der Punkthalter von 250 mm
 - min A: zum Punkthalterabstand a zugehörige Gesamtbreite bei beidseitigem Randabstand der Punkthalter von 72 mm
- Bei emailliertem Glas muss die Emaillierung im Bohrlochbereich eine kreisförmige Aussparung von 70mm aufweisen.

Typenblatt TEC

Anlage 26

Bemessungsdiagramm mit möglichen Scheibenabmessungen

System TEC

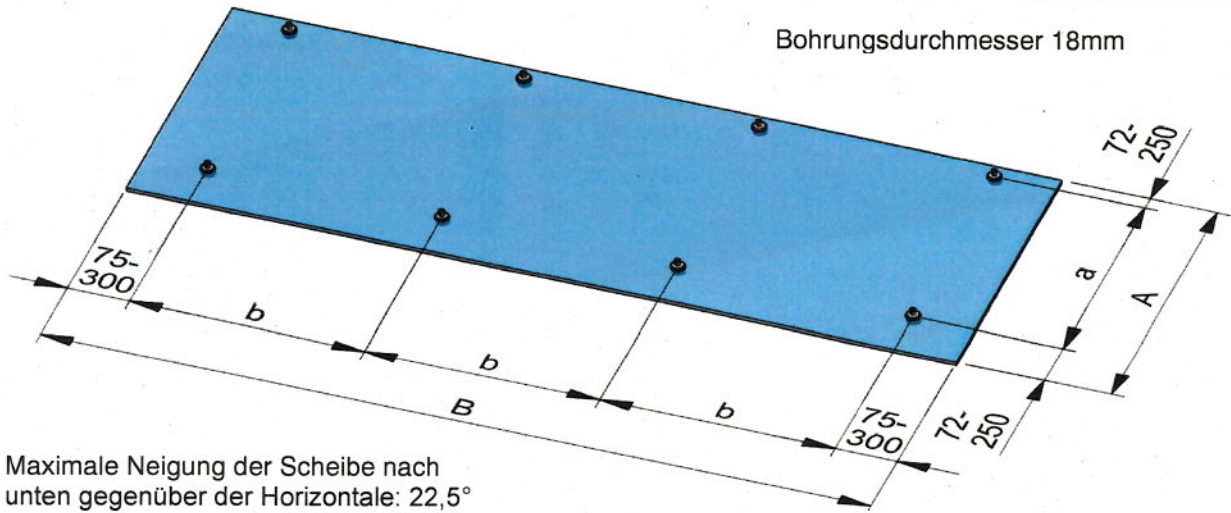
Überkopfverglasung nach AbZ Z-70.3-85

Pauli + Sohn GmbH
Industriestraße 20
51597 Morsbach-Lichtenberg

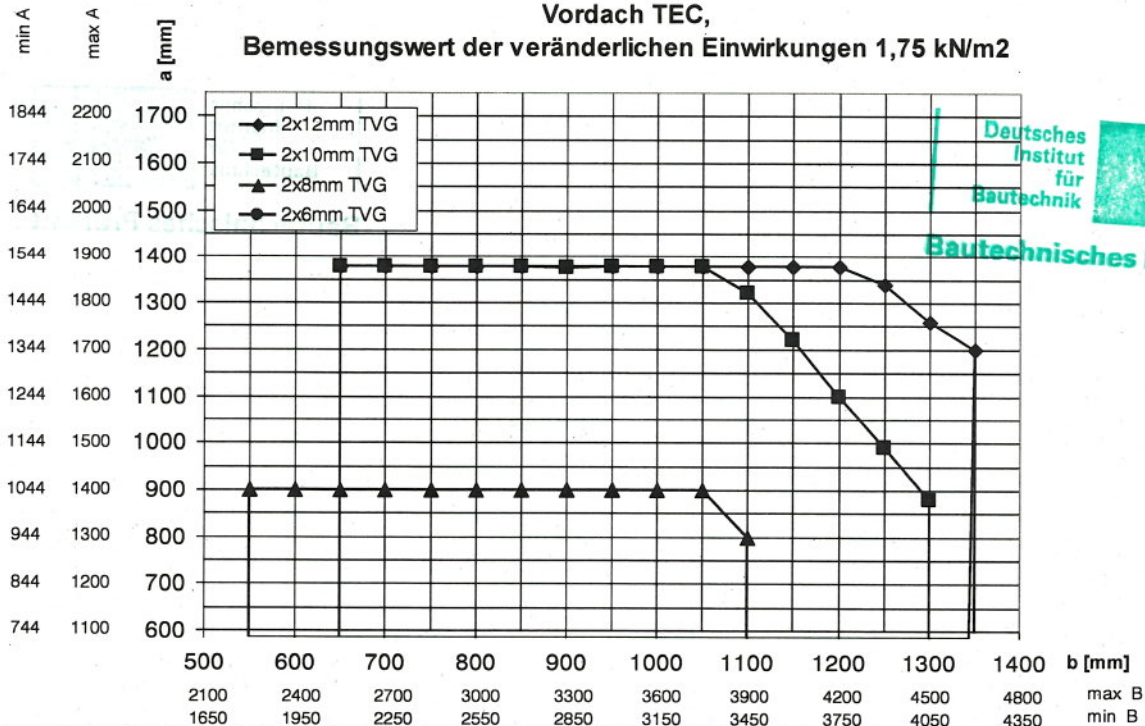


Pauli + Sohn GmbH
Beste Verbindungen

Bemessungswert der veränderlichen Einwirkungen: $q_d = 1,75 \text{ kN/m}^2$



Vordach TEC, Bemessungswert der veränderlichen Einwirkungen $1,75 \text{ kN/m}^2$



Die maximalen Punkthalterabstände a und b müssen in dem durch die Kurve im Diagramm aufgespannten Bereich für den jeweiligen Glasaufbau liegen.

- max B: zum Punkthalterabstand b zugehörige Gesamtbreite bei beidseitigem Randabstand der Punkthalter von 300 mm
 - min B: zum Punkthalterabstand b zugehörige Gesamtbreite bei beidseitigem Randabstand der Punkthalter von 75 mm
 - max A: zum Punkthalterabstand a zugehörige Gesamtbreite bei beidseitigem Randabstand der Punkthalter von 250 mm
 - min A: zum Punkthalterabstand a zugehörige Gesamtbreite bei beidseitigem Randabstand der Punkthalter von 72 mm
- Bei emailliertem Glas muss die Emaillierung im Bohrlochbereich eine kreisförmige Aussparung von 70mm aufweisen.

Typenblatt TEC

Anlage 27

Bemessungsdiagramm mit möglichen Scheibenabmessungen

System TEC

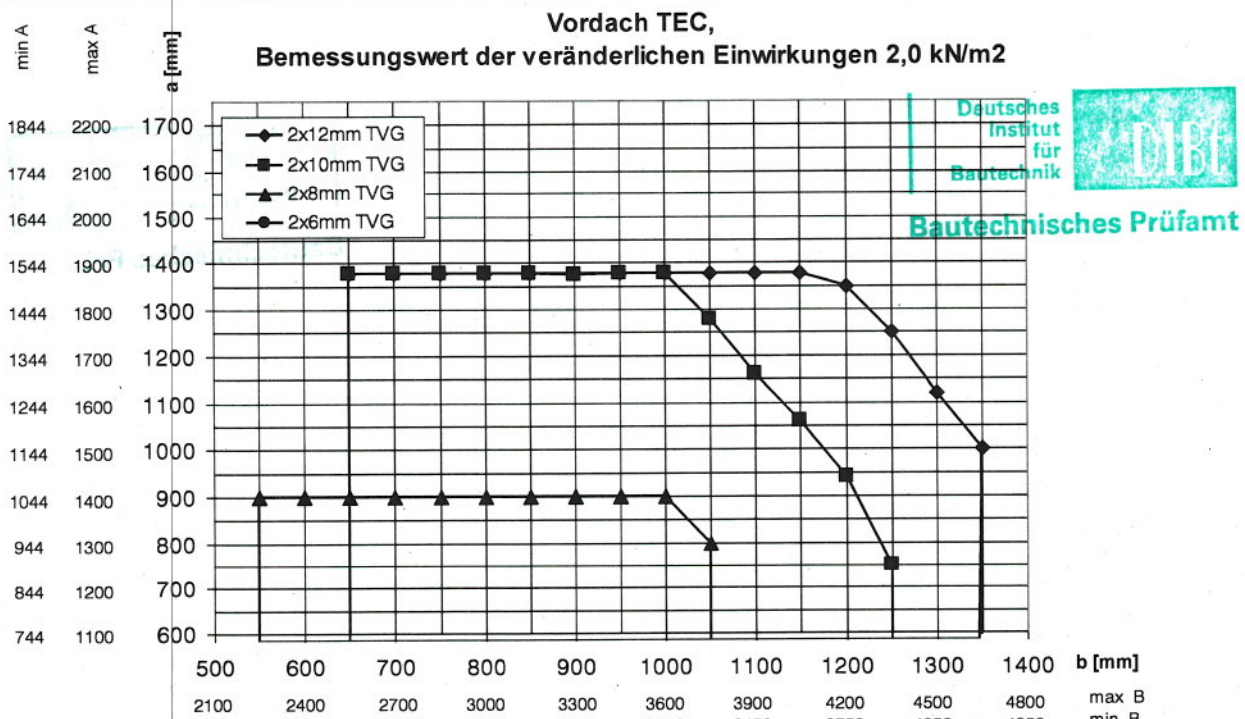
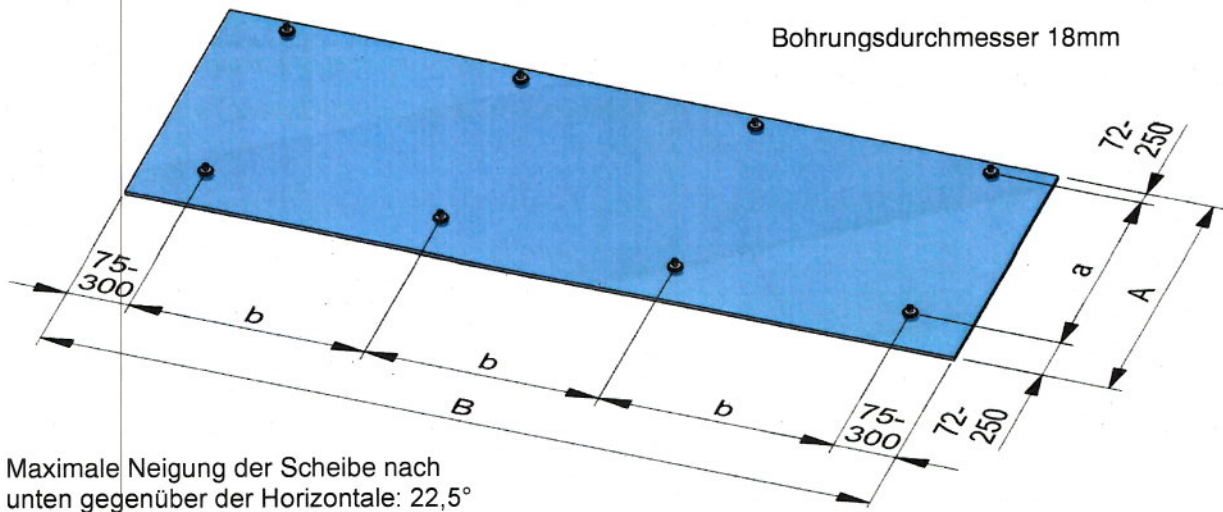
Überkopfverglasung nach AbZ Z-70.3-85

Pauli + Sohn GmbH
Industriestraße 20
51597 Morsbach-Lichtenberg



Pauli + Sohn GmbH
Beste Verbindungen

Bemessungswert der veränderlichen Einwirkungen: $q_d = 2,0 \text{ kN/m}^2$

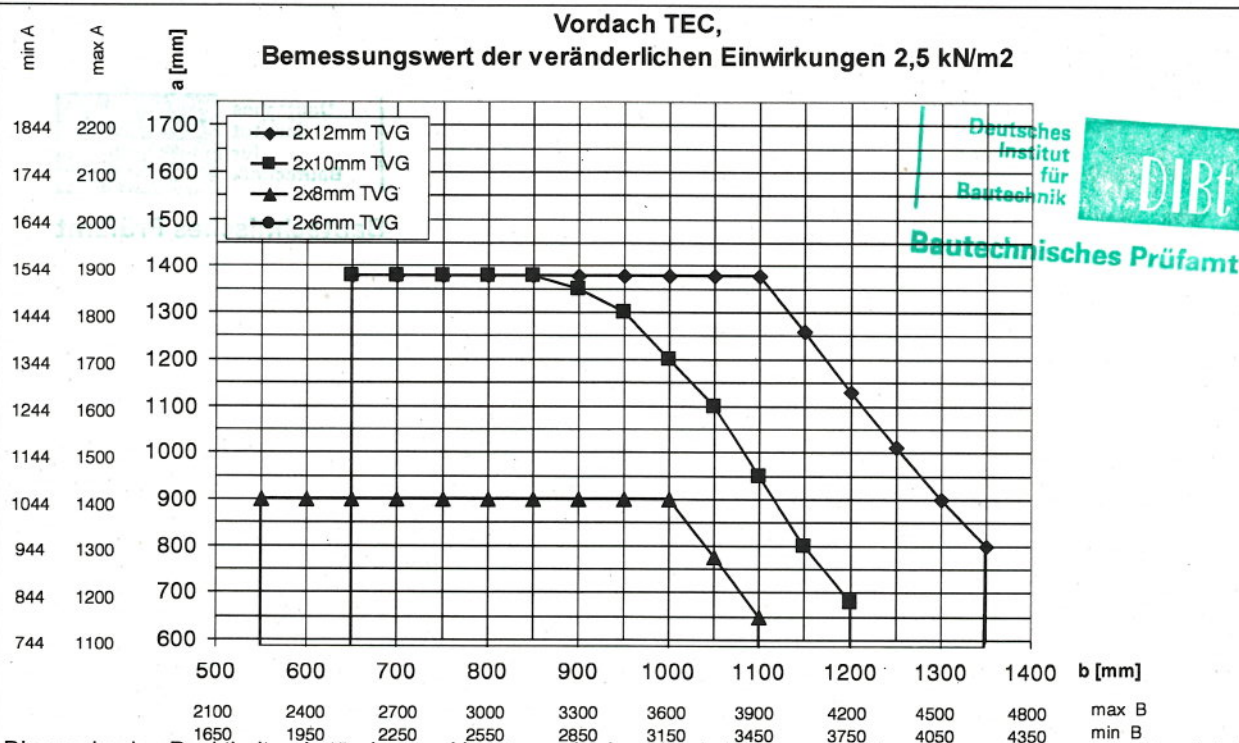
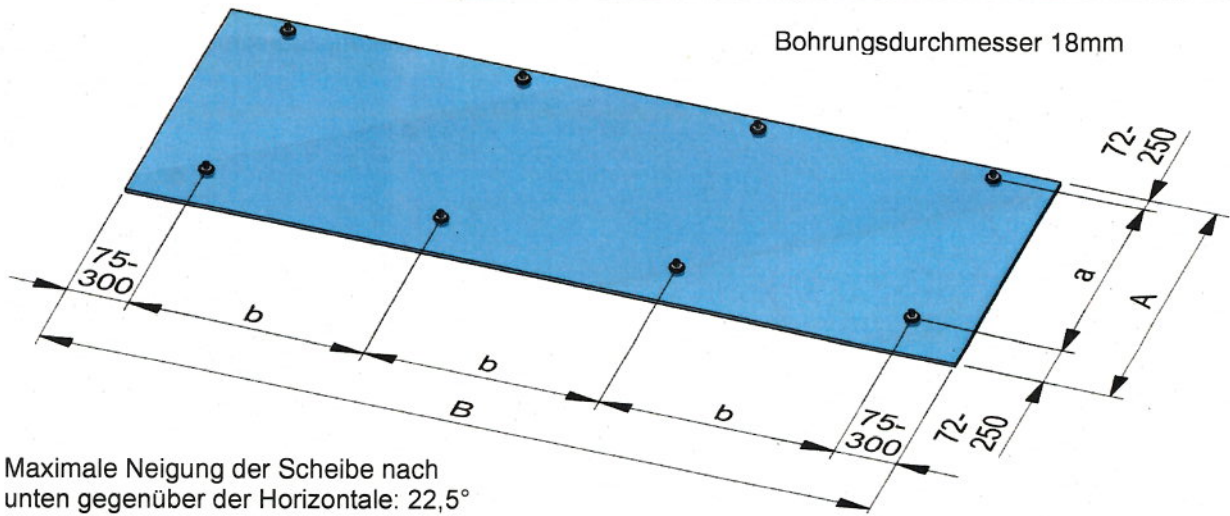


Die maximalen Punkthalterabstände a und b müssen in dem durch die Kurve im Diagramm aufgespannten Bereich für den jeweiligen Glasaufbau liegen.

max B: zum Punkthalterabstand b zugehörige Gesamtbreite bei beidseitigem Randabstand der Punkthalter von 300 mm
 min B: zum Punkthalterabstand b zugehörige Gesamtbreite bei beidseitigem Randabstand der Punkthalter von 75 mm
 max A: zum Punkthalterabstand a zugehörige Gesamtbreite bei beidseitigem Randabstand der Punkthalter von 250 mm
 min A: zum Punkthalterabstand a zugehörige Gesamtbreite bei beidseitigem Randabstand der Punkthalter von 72 mm
 Bei emailliertem Glas muss die Emaillierung im Bohrlochbereich eine kreisförmige Aussparung von 70mm aufweisen.

<p>Typenblatt TEC</p> <p>Anlage 28</p> <p>Bemessungsdiagramm mit möglichen Scheibenabmessungen</p>	<p>System TEC</p> <p>Überkopfverglasung nach AbZ Z-70.3-85</p> <p>Pauli + Sohn GmbH Industriestraße 20 51597 Morsbach-Lichtenberg</p>	 <p>Pauli + Sohn GmbH Beste Verbindungen</p>
--	---	---

Bemessungswert der veränderlichen Einwirkungen: $q_d = 2,5 \text{ kN/m}^2$



Die maximalen Punkthalterabstände a und b müssen in dem durch die Kurve im Diagramm aufgespannten Bereich für den jeweiligen Glasaufbau liegen.

max B: zum Punkthalterabstand b zugehörige Gesamtbreite bei beidseitigem Randabstand der Punkthalter von 300 mm
 min B: zum Punkthalterabstand b zugehörige Gesamtbreite bei beidseitigem Randabstand der Punkthalter von 75 mm
 max A: zum Punkthalterabstand a zugehörige Gesamtbreite bei beidseitigem Randabstand der Punkthalter von 250 mm
 min A: zum Punkthalterabstand a zugehörige Gesamtbreite bei beidseitigem Randabstand der Punkthalter von 72 mm
 Bei emailliertem Glas muss die Emaillierung im Bohrlochbereich eine kreisförmige Aussparung von 70mm aufweisen.

Typenblatt TEC

 Anlage 29

 Bemessungsdiagramm mit möglichen Scheibenabmessungen

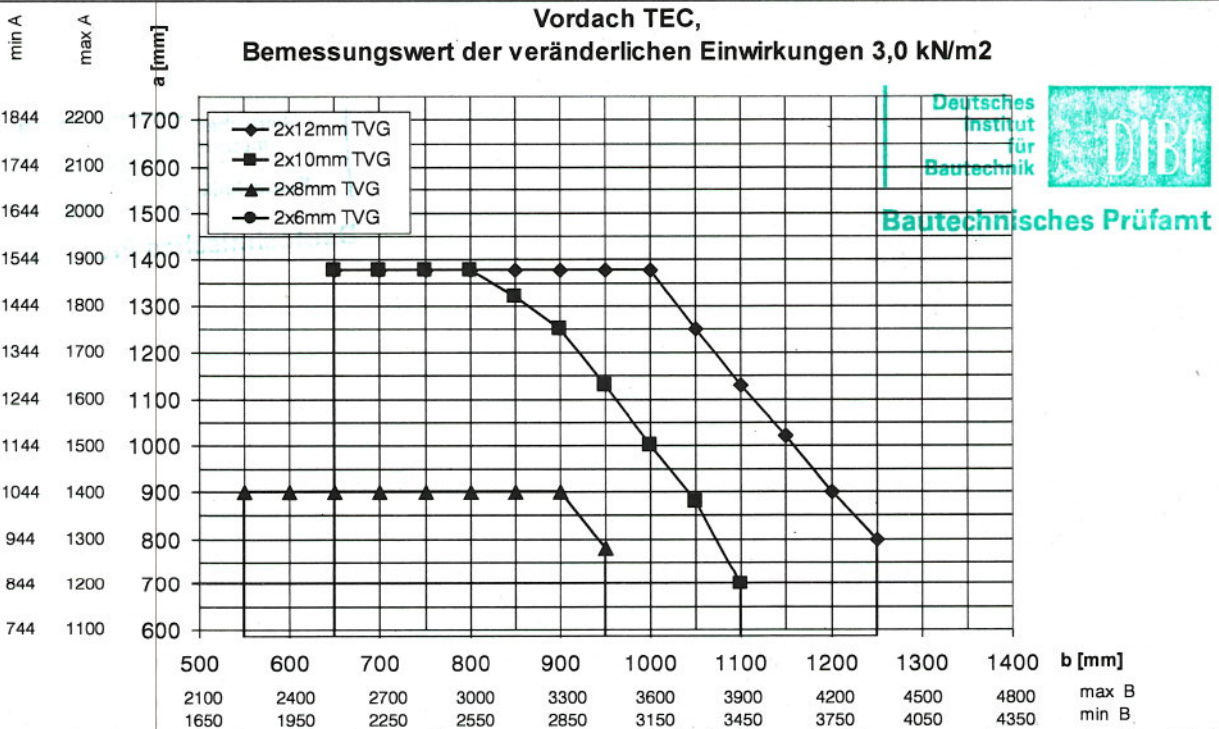
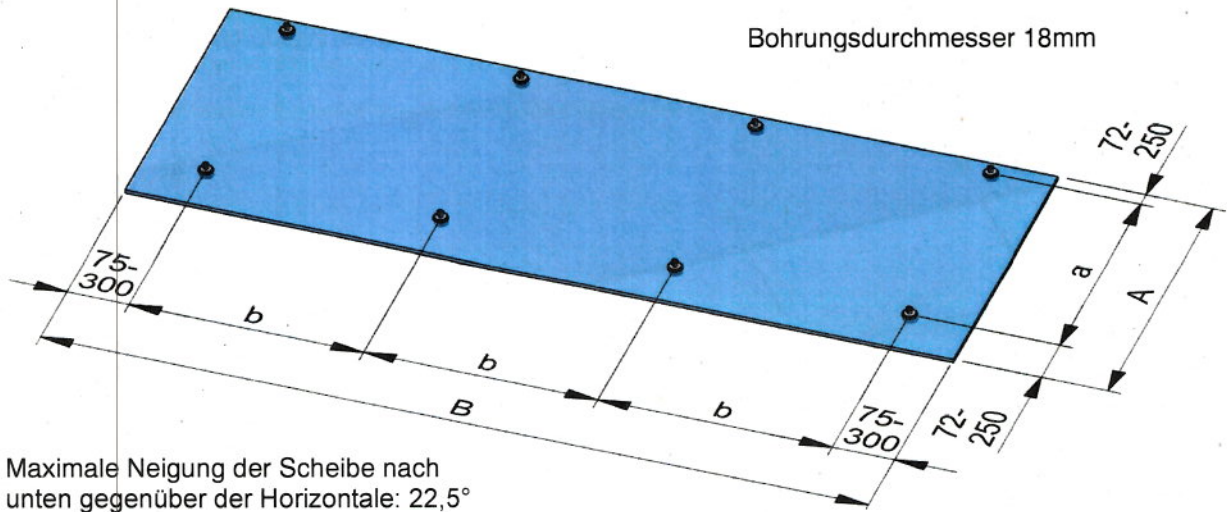
System TEC

 Überkopfverglasung nach AbZ Z-70.3-85

 Pauli + Sohn GmbH
 Industriestraße 20
 51597 Morsbach-Lichtenberg

Pauli + Sohn GmbH
 Beste Verbindungen

Bemessungswert der veränderlichen Einwirkungen: $q_d = 3,0 \text{ kN/m}^2$



Die maximalen Punkthalterabstände a und b müssen in dem durch die Kurve im Diagramm aufgespannten Bereich für den jeweiligen Glasaufbau liegen.

max B: zum Punkthalterabstand b zugehörige Gesamtbreite bei beidseitigem Randabstand der Punkthalter von 300 mm

min B: zum Punkthalterabstand b zugehörige Gesamtbreite bei beidseitigem Randabstand der Punkthalter von 75 mm

max A: zum Punkthalterabstand a zugehörige Gesamtbreite bei beidseitigem Randabstand der Punkthalter von 250 mm

min A: zum Punkthalterabstand a zugehörige Gesamtbreite bei beidseitigem Randabstand der Punkthalter von 72 mm

Bei emailliertem Glas muss die Emaillierung im Bohrlochbereich eine kreisförmige Aussparung von 70mm aufweisen.

Typenblatt TEC

Anlage 30

Bemessungsdiagramm mit möglichen Scheibenabmessungen

System TEC

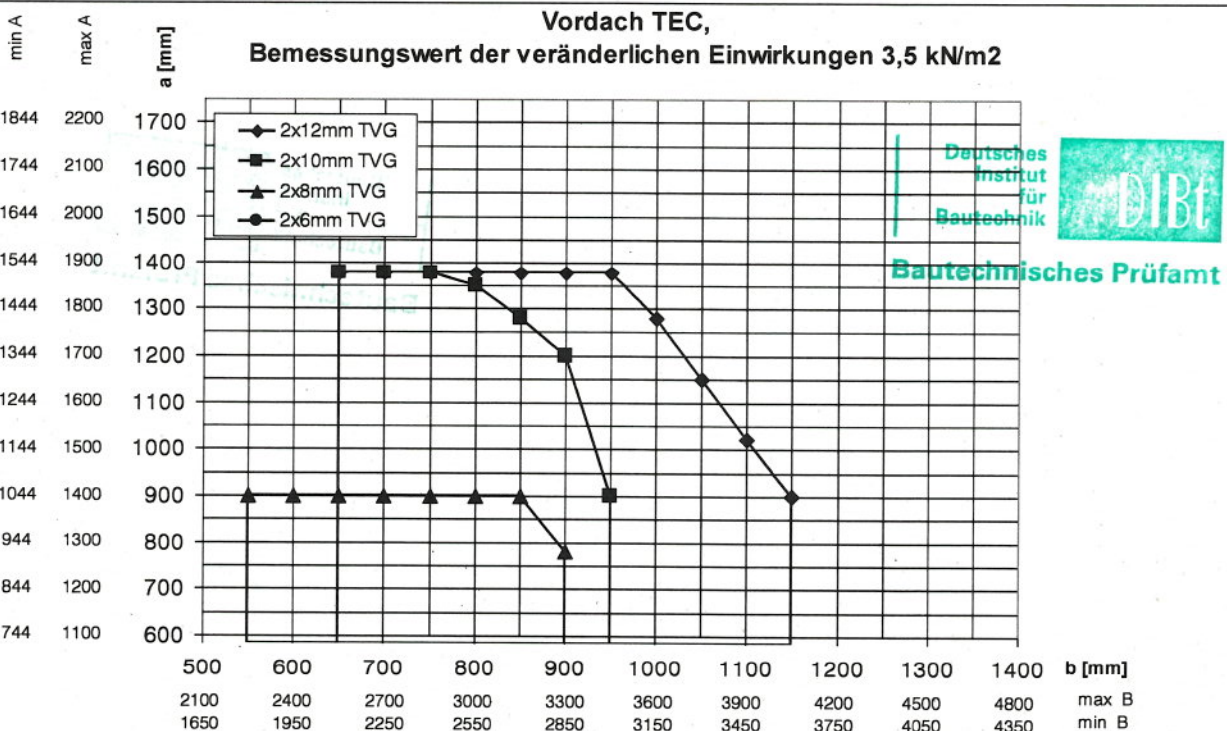
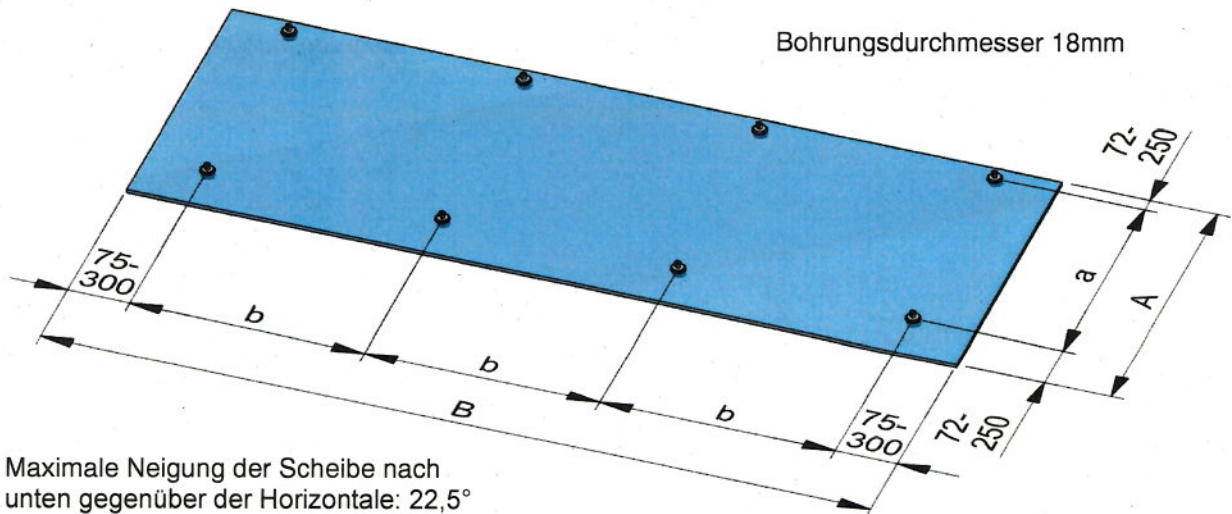
Überkopfverglasung nach AbZ Z-70.3-85

Pauli + Sohn GmbH
Industriestraße 20
51597 Morsbach-Lichtenberg



Pauli + Sohn GmbH
Beste Verbindungen

Bemessungswert der veränderlichen Einwirkungen: $q_d = 3,5 \text{ kN/m}^2$



Die maximalen Punkthalterabstände a und b müssen in dem durch die Kurve im Diagramm aufgespannten Bereich für den jeweiligen Glasaufbau liegen.

- max B: zum Punkthalterabstand b zugehörige Gesamtbreite bei beidseitigem Randabstand der Punkthalter von 300 mm
- min B: zum Punkthalterabstand b zugehörige Gesamtbreite bei beidseitigem Randabstand der Punkthalter von 75 mm
- max A: zum Punkthalterabstand a zugehörige Gesamtbreite bei beidseitigem Randabstand der Punkthalter von 250 mm
- min A: zum Punkthalterabstand a zugehörige Gesamtbreite bei beidseitigem Randabstand der Punkthalter von 72 mm

Bei emailliertem Glas muss die Emaillierung im Bohrlochbereich eine kreisförmige Aussparung von 70mm aufweisen.

Typenblatt TEC

Anlage 31

Bemessungsdiagramm mit möglichen Scheibenabmessungen

System TEC

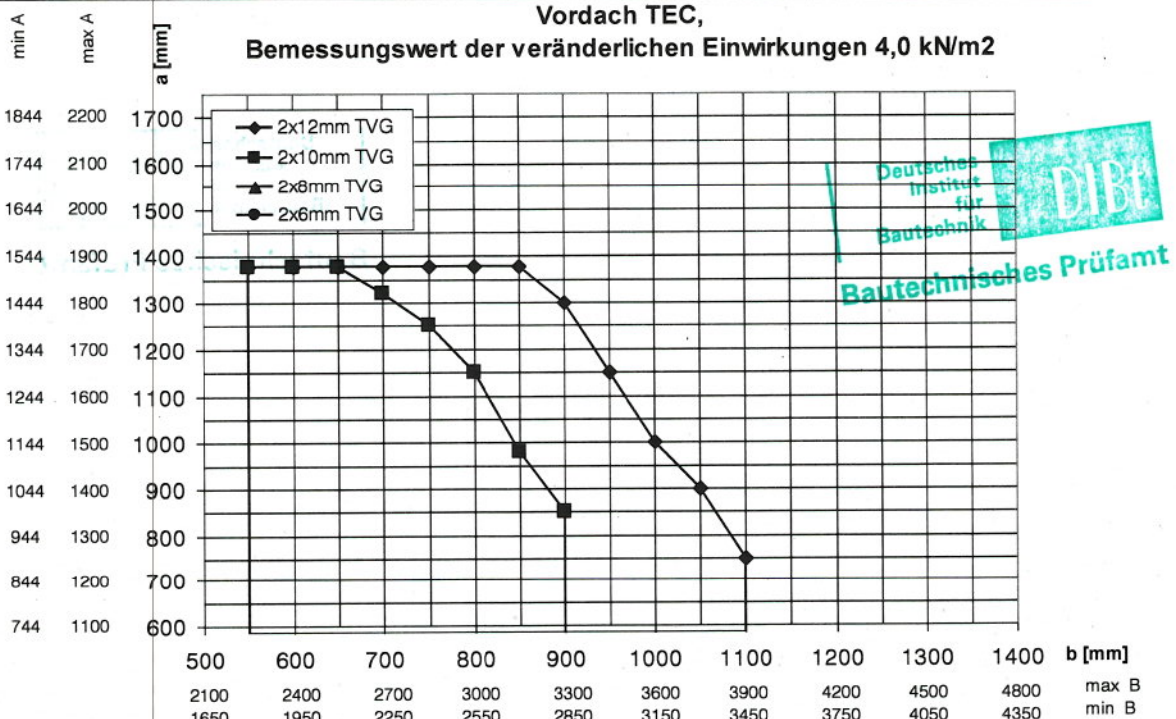
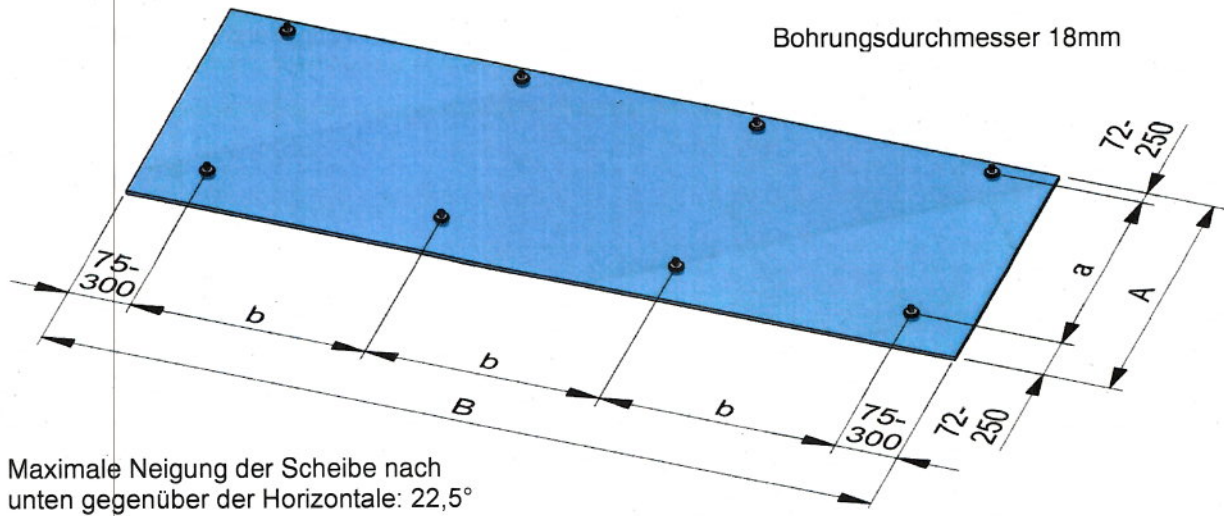
Überkopfverglasung nach AbZ Z-70.3-85

Pauli + Sohn GmbH
Industriestraße 20
51597 Morsbach-Lichtenberg



Pauli + Sohn GmbH
Beste Verbindungen

Bemessungswert der veränderlichen Einwirkungen: $q_d = 4,0 \text{ kN/m}^2$



Die maximalen Punkthalterabstände a und b müssen in dem durch die Kurve im Diagramm aufgespannten Bereich für den jeweiligen Glasaufbau liegen.

- max B: zum Punkthalterabstand b zugehörige Gesamtbreite bei beidseitigem Randabstand der Punkthalter von 300 mm
 - min B: zum Punkthalterabstand b zugehörige Gesamtbreite bei beidseitigem Randabstand der Punkthalter von 75 mm
 - max A: zum Punkthalterabstand a zugehörige Gesamtbreite bei beidseitigem Randabstand der Punkthalter von 250 mm
 - min A: zum Punkthalterabstand a zugehörige Gesamtbreite bei beidseitigem Randabstand der Punkthalter von 72 mm
- Bei emailliertem Glas muss die Emaillierung im Bohrlochbereich eine kreisförmige Aussparung von 70mm aufweisen.

Typenblatt TEC

Anlage 32

Bemessungsdiagramm mit möglichen Scheibenabmessungen

System TEC

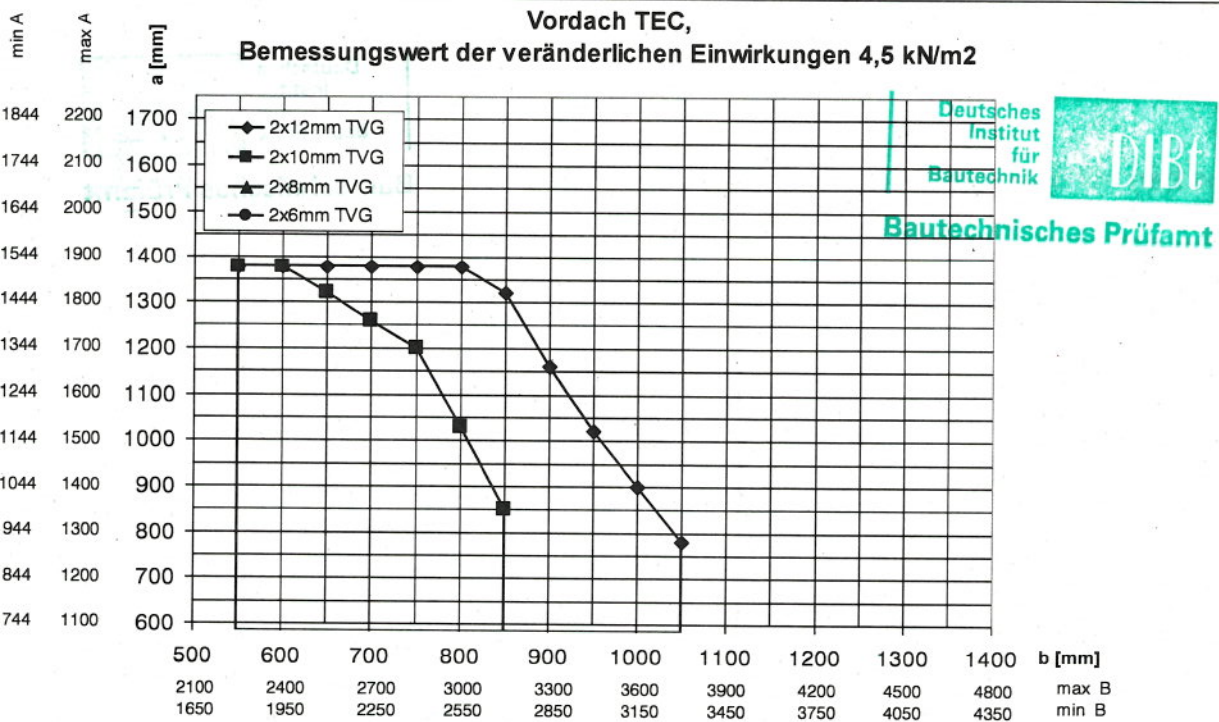
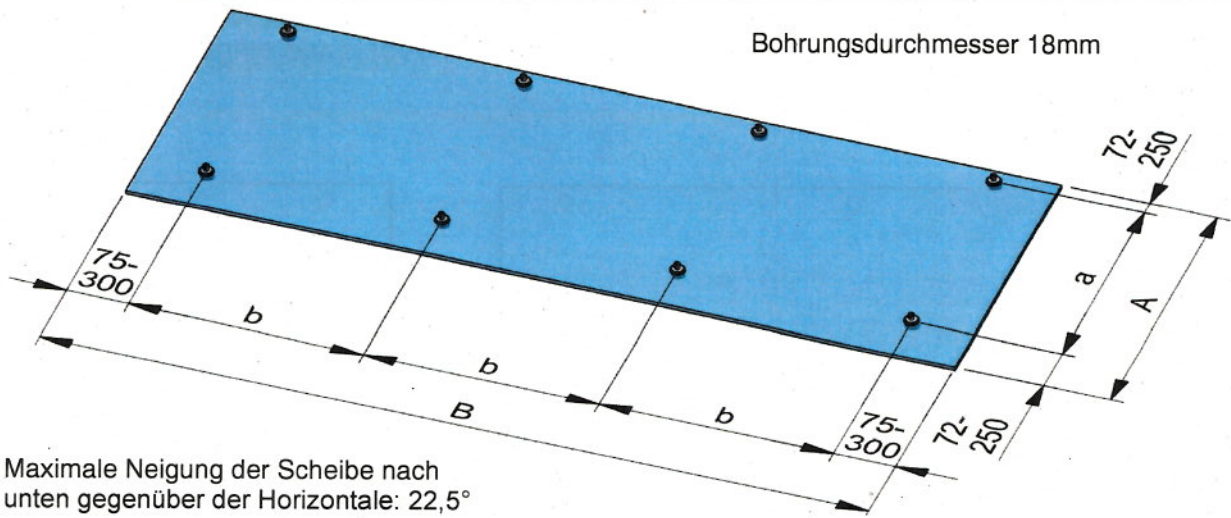
Überkopfverglasung nach AbZ Z-70.3-85

Pauli + Sohn GmbH
Industriestraße 20
51597 Morsbach-Lichtenberg



Pauli + Sohn GmbH
Beste Verbindungen

Bemessungswert der veränderlichen Einwirkungen: $q_d = 4,5 \text{ kN/m}^2$



Die maximalen Punkthalterabstände a und b müssen in dem durch die Kurve im Diagramm aufgespannten Bereich für den jeweiligen Glasaufbau liegen.

max B: zum Punkthalterabstand b zugehörige Gesamtbreite bei beidseitigem Randabstand der Punkthalter von 300 mm

min B: zum Punkthalterabstand b zugehörige Gesamtbreite bei beidseitigem Randabstand der Punkthalter von 75 mm

max A: zum Punkthalterabstand a zugehörige Gesamtbreite bei beidseitigem Randabstand der Punkthalter von 250 mm

min A: zum Punkthalterabstand a zugehörige Gesamtbreite bei beidseitigem Randabstand der Punkthalter von 72 mm

Bei emailliertem Glas muss die Emaillierung im Bohrlochbereich eine kreisförmige Aussparung von 70mm aufweisen.

Typenblatt TEC

Anlage 33

Bemessungsdiagramm mit möglichen Scheibenabmessungen

System TEC

Überkopfverglasung nach AbZ Z-70.3-85

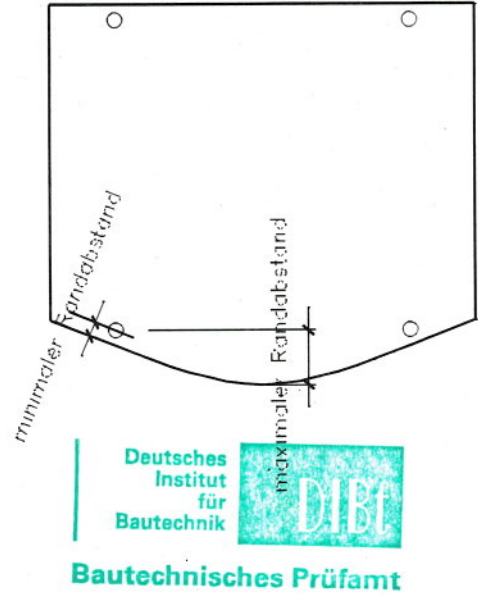
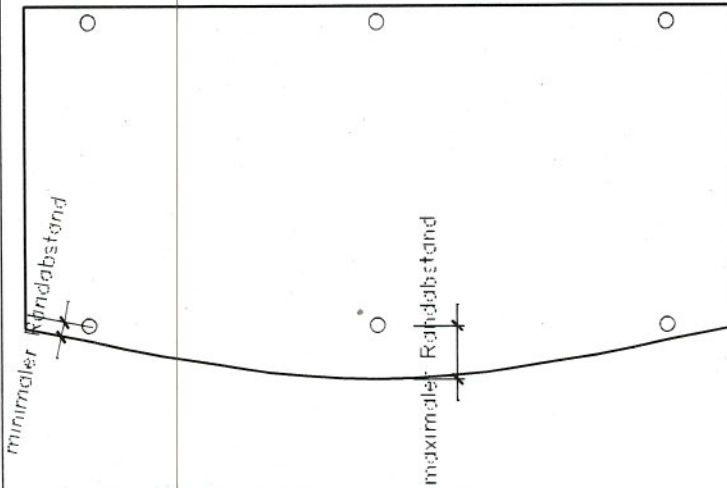
Pauli + Sohn GmbH
Industriestraße 20
51597 Morsbach-Lichtenberg



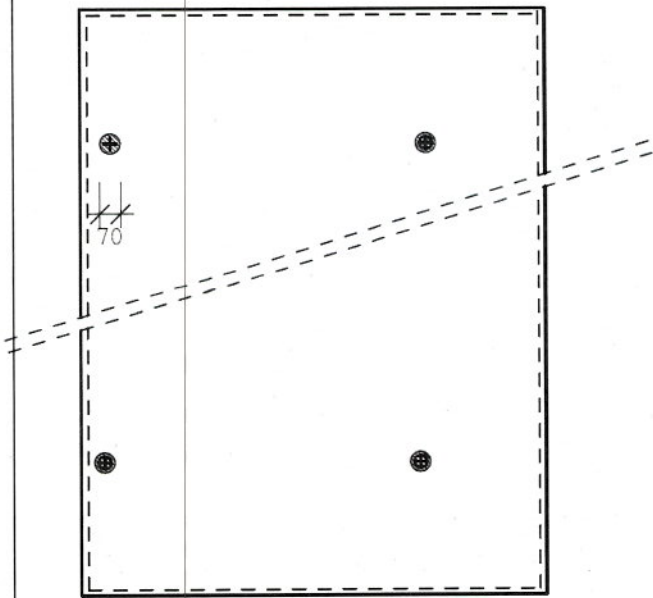
Pauli + Sohn GmbH
Beste Verbindungen

Scheiben mit Rundung dürfen ausgeführt werden, wenn gleichzeitig an jeder Stelle der Scheibe sowohl die minimalen als auch maximalen Randabstände eingehalten werden.

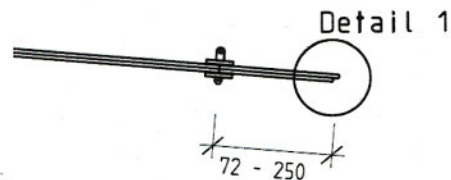
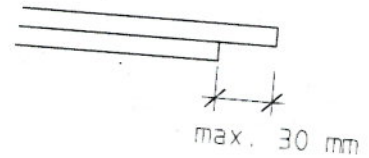
Beispiele:



Scheiben mit überstehender Glaskante:



Detail 1



⊕ nicht bedruckbarer Bereich: $\phi = 70 \text{ mm}$

Typenblatt TEC

Anlage 34

Bemessungsdiagramm mit
möglichen
Scheibenabmessungen

System TEC

Überkopfverglasung
nach AbZ Z-70.3-85

Pauli + Sohn GmbH
Industriestraße 20
51597 Morsbach-Lichtenberg



Pauli + Sohn GmbH
Beste Verbindungen

