



Werner-Heisenberg-Weg 39
85577 Neubiberg
Telefon +49 (89) 6004-2521
Telefax +49 (89) 6004-3472

Allgemeines bauaufsichtliches Prüfzeugnis

Prüfzeugnisnummer: BAY 40-005-22-03

Gegenstand: Absturzsichernde Brüstungsverglasung
Kategorie A, Französischer Balkon
mit Profil 7280, 7281, 7282

Verwendungszweck: Absturzsichernde Verglasung
nach DIN 18008
gemäß VV TB NRW, Teil C lfd. Nr. 4.12

Antragsteller: Pauli + Sohn GmbH
Industriestr. 20
51597 Morsbach

Ausstellungsdatum: 15.05.2022

Geltungsdauer bis: 14.05.2027

Aufgrund dieses allgemeinen bauaufsichtlichen Prüfzeugnisses ist der oben genannte Gegenstand nach den Landesbauordnungen verwendbar.

Dieses allgemeine bauaufsichtliche Prüfzeugnis umfasst 10 Seiten sowie 29 Anlagen



A. Allgemeine Bestimmungen

Mit dem allgemeinen bauaufsichtlichen Prüfzeugnis ist die Anwendbarkeit der Bauart im Sinne der Landesbauordnungen nachgewiesen.

Das allgemeine bauaufsichtliche Prüfzeugnis (abP) ersetzt nicht die für die Durchführung von Bauvorhaben gesetzlich vorgeschriebenen Genehmigungen, Zustimmungen und Bescheinigungen.

Das allgemeine bauaufsichtliche Prüfzeugnis wird unbeschadet der Rechte Dritter, insbesondere privater Schutzrechte, erteilt.

Hersteller und Vertreiber der Bauart haben unbeschadet weitergehender Regelungen in den „Besonderen Bestimmungen“ dem Verwender des Bauprodukts/der Bauart Kopien des allgemeinen bauaufsichtlichen Prüfzeugnisses zur Verfügung zu stellen und darauf hinzuweisen, dass das allgemeine bauaufsichtliche Prüfzeugnis an der Verwendungsstelle vorliegen muss. Auf Anforderung sind den beteiligten Behörden Kopien des allgemeinen bauaufsichtlichen Prüfzeugnisses zur Verfügung zu stellen.

Das allgemeine bauaufsichtliche Prüfzeugnis darf nur vollständig vervielfältigt werden. Eine auszugsweise Veröffentlichung bedarf der Zustimmung der Prüfstelle. Texte und Zeichnungen von Werbeschriften dürfen dem allgemeinen bauaufsichtlichen Prüfzeugnis nicht widersprechen.

Übersetzungen des allgemeinen bauaufsichtlichen Prüfzeugnisses müssen den Hinweis "Von der Prüfstelle nicht geprüfte Übersetzung der deutschen Originalfassung" enthalten.

Das allgemeine bauaufsichtliche Prüfzeugnis wird widerruflich erteilt. Die Bestimmungen des allgemeinen bauaufsichtlichen Prüfzeugnisses können nachträglich ergänzt und geändert werden, insbesondere, wenn technische Erkenntnisse dies erfordern.



B. Besondere Bestimmungen

B.1 Gegenstand des allgemeinen bauaufsichtlichen Prüfzeugnisses und Verwendungs-/Anwendungsbereich

B.1.1 Gegenstand

Die Verglasung ist an den beiden vertikalen Kanten linienförmig durch Klemmprofile (7280, 7281, 7282) gelagert. Die Klemmleisten bestehen aus einem Aluminiumprofil, welches über Schlüsselbohrungen auf Schrauben aufgesetzt und an die Unterkonstruktion befestigt wird oder über Laibungsmontage seitlich verschraubt wird.

Das Einfachglas besteht aus Verbund-Sicherheitsglas (VSG) aus Einscheiben-Sicherheitsglas (ESG) der Dicke 2x 5 mm, 2x 6 mm, 2x 8 mm oder 2x 10 mm. Die Breite beträgt 500 mm bis 3000 mm, die Höhe minimal 300 mm. Die Glaseinstandtiefe beträgt ca. 20 mm.

Das Eigengewicht der Scheibe wird über eine Auflage aus EPDM im Profil an Unterkante der Scheibe aufgenommen. Details der Konstruktion sind der Anlage 2-29 zu entnehmen.

B.1.2 Anwendungsbereich

Die Bauart wird als absturzsichernde Verglasung der Kategorie A nach DIN 18008-4 [1] gemäß VV TB NRW, Teil C lfd. Nr. 4.12 [6] verwendet.

Dieses allgemeine bauaufsichtliche Prüfzeugnis gilt für Anwendungen im Innen- und Außenbereich von Gebäuden.

B.2 Bestimmungen über die Bauart

B.2.1 Eigenschaften und Zusammensetzung

Die hier aufgeführte Bauart muss ausreichend tragfähig und auf Dauer funktionstüchtig sein. Die einzelnen Bauprodukte müssen verwendbar im Sinne der Landesbauordnung sein.

B.2.1.1 Verbund-Sicherheitsglas (VSG)

Für das VSG gelten die Bestimmungen der DIN EN 14449 (Ausgabe 2005/07) [7]. Die VSG-Scheiben müssen aus mindestens zwei Scheiben thermisch vorgespanntes Kalknatron-Einscheibensicherheitsglas (ESG) gemäß DIN EN 12150-2 (Ausgabe 2005/1) [8] oder heißgelagertes Kalknatron-Einscheibensicherheitsglas nach DIN EN 14179-2 (Ausgabe 2005/9) [9] entsprechend den in Tabelle 2.1 angegebenen Scheibenaufbauten und Abmessungen bestehen.

Tabelle 2.1 Glasaufbauten und Abmessungen für VSG aus ESG

Scheibenaufbau	Breite [mm]	mind. Höhe [mm]
2x5mm ESG, 0,76mm PVB	500-1300	700
2x6mm ESG, 0,76mm PVB	500-1200	400
2x6mm ESG, 0,76mm PVB	1200-2200	700
2x8mm ESG, 1,52mm PVB	500-1400	400
2x8mm ESG, 1,52mm PVB	1400-2100	600
2x10mm ESG, 1,52 mm PVB	500-2500	300
2x10mm ESG, 1,52 mm PVB	2500-3000	600

Die Gläser dürfen keine Emaillierungen oder Einfärbungen aufweisen. Eingefärbte PVB-Folien sind zulässig, wenn diese den Bestimmungen der VV TB NRW, Teil A, Anlage A1.2.7/2 entsprechen [6].

B.2.1.2 Haltekonstruktion

Die Geometrie und die einzelnen Komponenten des Haltesystems (Aluminiumprofil, Abdeckkappen und Verglasungsgummis) sind in den Anlagen 2 bis 29 dargestellt und haben diesen Angaben zu entsprechen. Das Aluminiumprofil muss aus Aluminium gemäß EN 1999-1-1 [10] und DIN EN 573-3 [11] bestehen. Die Eigenschaften und Zusammensetzung der Komponenten des Haltesystems müssen den Angaben in den Anlagen bzw. der gutachterlichen Stellungnahme G-406-220142 [3] entsprechen.

B.2.1.3 Kantenschutz

Auf freie Kanten der Verglasung ist ein Kantenschutz aufzubringen. Dieser kann aus einem Aluminiumprofil mit einer Breite von 10-20 mm und einer Stärke von 2 mm bestehen und mit doppelseitigem Klebeband (7269KL) mit einer Breite von 9-19 mm und einer Stärke von 2 mm verklebt werden. Der Kantenschutz kann auch aus einem U-Profil aus Edelstahl (alle Formate) oder Aluminium (für 2x 5 mm und 2x 6 mm ESG) bestehen, das mit einem „Gummiprofil“ auf die Glaskante aufgebracht wird. Für Scheibenaufbauten mit 2x 5mm ESG muss anstelle des „Gummiprofils“ der Spalt im U-Profil mit einem dauerelastischen Dichtstoff der Gruppe E, nach DIN EN 15651-2 [12] bzw. Klassen 25LM oder 25HM nach DIN EN 15651-2 [13], verfüllt werden. Die Eigenschaften und Zusammensetzung der Komponenten des Kantenschutzes müssen der gutachterlichen Stellungnahme G-406-220142 [3] entsprechen.

B.2.1.4 Bohrschrauben

Die Aluminiumprofile können auch mit Bohrschrauben an Fensterrahmen aus Kunststoff (mit Stahlkern), Aluminium und Holz befestigt werden. Der Schraubenabstand richtet sich nach der charakteristischen Auszugskraft F_k pro Schraube und entsprechenden Fensterrahmenprofil und kann Tabelle 2.2 entnommen werden. Nach DIN 18008-4, Anhang D [1], muss die resultierende Auszugskraft mindestens 10 kN/m betragen.

Tabelle 2.2 Charakteristische Auszugskraft der Bohrschrauben für verschiedene Fensterprofile

<u>Fensterprofil</u>	<u>Auszugskraft F_k [kN]</u>
Kunststoff mit Stahlkern <u>Material:</u> S235JR, Stärke 1,4 mm	1,84
Aluminium <u>Material:</u> EN AW 6060 T66, Stärke 2x 1,5 mm	2,86
Holz <u>Material:</u> Fichte, Sortierung nach DIN 68360 Einschraubtiefe mind. 50 mm	3,80

Die Materialgüte der Profile muss mindestens der in Tabelle 2.2 genannten Güte entsprechen. Für Fensterprofile mit Stahlkern ist ein Blech zu durchschrauben, für Aluminiumprofile sind 2 Wandungen zu durchschrauben. Die Bohrlöcher sind mit einem Durchmesser von 5,2 mm vorzubohren. Die Eigenschaften und Zusammensetzung der Bohrschraube müssen der gutachterlichen Stellungnahme G-406-220142 [3] entsprechen.

B.2.2 Anzuwendende Prüfverfahren

Für den Nachweis der Tragfähigkeit unter stoßartigen Einwirkungen gelten die Anforderungen gemäß DIN 18008-4 [1].

B.2.3 Herstellung, Verpackung, Transport, Lagerung und Kennzeichnung

B.2.3.1 Herstellung

Die Komponenten dieser Bauart müssen den in Abschnitt B.2.1 genannten Eigenschaften entsprechen.



B.2.3.2 Transport und Lagerung

Der Transport der Glaselemente darf nur mit geeigneten Transporthilfen durchgeführt werden, die eine Verletzung der Glaskanten ausschließen. Bei Zwischenlagerung an der Baustelle sind geeignete Unterlagen zum Schutz der Glaskanten vorzusehen.

B.2.3.3 Kennzeichnung

Die Komponenten oder die Verpackung bzw. der Lieferschein muss nach den Übereinstimmungszeichen-Verordnungen der Länder gekennzeichnet werden. Die Kennzeichnung darf nur erfolgen, wenn die Voraussetzungen nach Abschnitt B.2 erfüllt sind.

B.3 Übereinstimmungsnachweis

Die in diesem allgemeinen bauaufsichtlichen Prüfzeugnis aufgeführte Bauart bedarf nach VV TB NRW, Teil C (Ausgabe vom 15.06.2021) [6] des Nachweises der Übereinstimmung durch Übereinstimmungserklärung des Anwenders (Unternehmers).

Der Anwender der Bauart hat zu bestätigen, dass die Bauart entsprechend den Bestimmungen des allgemeinen bauaufsichtlichen Prüfzeugnisses ausgeführt wurde und die hierbei verwendeten Bauprodukte den Bestimmungen des allgemeinen bauaufsichtlichen Prüfzeugnisses entsprechen. Der Unternehmer erklärt hierin gegenüber dem Auftraggeber, dass die ausgeführte Bauart in allen Einzelheiten mit diesem allgemeinen bauaufsichtlichen Prüfzeugnis übereinstimmt. Die Übereinstimmungserklärung ist zu den Unterlagen beim Bauherrn zu nehmen. Ein Muster für die Übereinstimmungserklärung ist Anlage 1 zu entnehmen.

B.4 Bestimmungen für Entwurf und Bemessung

Der Nachweis der Tragfähigkeit unter statischen Einwirkungen dieser Bauart ist gemäß DIN 18008-4, Abschnitt 6 [1] zu führen.

Der Nachweis der Tragfähigkeit unter stoßartigen Einwirkungen nach DIN 18008-4 ist für die Verglasung für den Anwendungsbereich nach Abschnitt B.1 ist mit diesem allgemeinen bauaufsichtlichen Prüfzeugnis erbracht [1], [2] Der Nachweis für den Anschluss der Aluminiumprofile an die Unterkonstruktion ist für stoßartige Einwirkungen nach DIN 18008-4, Anhang D [1], zu führen.



B.5 Bestimmungen für die Ausführung

Die Ausführung bzw. der Einbau müssen den Angaben des Herstellers entsprechen.

Die Lagerung der Scheiben muss unter Berücksichtigung der aus der Herstellung herrührenden Maß- und Formabweichungen zwängungsarm erfolgen.

Freie Kanten von randgelagerten Scheiben müssen vor unbeabsichtigten Stößen geschützt sein. Der Kantenschutz kann mit dem in B.2.1.3 beschriebenen Kantenschutzprofil ausgeführt werden oder mit anderen, für die Scheibenabmessungen zugelassenen Kantenschutzprofilen. Von einem hinreichenden Kantenschutz kann ausgegangen werden, wenn die freie Glaskante mit einem Abstand von nicht mehr als 30 mm durch angrenzende Bauteile vor Stößen geschützt ist.

Die Montage ist entsprechend der Montageanleitung der Firma Pauli+Sohn GmbH auszuführen. Die Bauprodukte müssen im Sinne der jeweiligen Landesbauordnung (LBO) verwendbar sein. Die Nachweise diesbezüglich sind vor der Montage zu kontrollieren.

B.6 Bestimmungen für Nutzung, Unterhalt und Wartung

Die Bauart muss zum Erhalt ihrer Funktion regelmäßig gereinigt und gewartet werden.

Der Zustand der Bauart ist in regelmäßigen Abständen zu kontrollieren. Beschädigte Teile sind unverzüglich auszutauschen.

Im Falle eines Austausches beschädigter oder zerstörter Teile ist darauf zu achten, dass Elemente verwendet werden, die den Bestimmungen dieses allgemeinen bauaufsichtlichen Prüfzeugnisses entsprechen. Der Einbau muss so vorgenommen werden, dass die Befestigung der Verglasungselemente in der vorgeschriebenen Weise erfolgt.

B.7 Rechtsgrundlage

Dieses allgemeine bauaufsichtliche Prüfzeugnis wird aufgrund des § 22 Abs. 1 BauO NRW [4] in Verbindung mit der VV TB NRW, Teil A und C [6] erteilt.

Nach § 18, Abs. 7 der Musterbauordnung [5] in Verbindung mit § 21, Abs. 7 BauO NRW bzw. den entsprechenden Bestimmungen nach den Landesbauordnungen, gilt ein erteiltes allgemeines bauaufsichtliches Prüfzeugnis in allen Ländern der Bundesrepublik Deutschland.



B.8 Rechtsbehelfsbelehrung

Gegen dieses allgemeine bauaufsichtliche Prüfzeugnis kann innerhalb eines Monats nach Bekanntgabe Widerspruch erhoben werden. Der Widerspruch ist schriftlich oder zur Niederschrift an der Professur für Baukonstruktion und Bauphysik der Universität der Bundeswehr München, Büro Prüfstellenleitung, einzulegen.




C. Allgemeine Hinweise

- (1) Das allgemeine bauaufsichtliche Prüfzeugnis ersetzt nicht die für die Durchführung von Bauvorhaben gesetzlich vorgeschriebenen Genehmigungen, Zustimmungen und Bescheinigungen.
- (2) Das allgemeine bauaufsichtliche Prüfzeugnis wird unbeschadet der Rechte Dritter, insbesondere privater Schutzrechte, erteilt.
- (3) Der Unternehmer (Anwender der Bauart) hat das allgemeine bauaufsichtliche Prüfzeugnis auf der Baustelle (an der Verwendungsstelle) bereitzuhalten.
- (4) Das allgemeine bauaufsichtliche Prüfzeugnis darf nur vollständig vervielfältigt werden. Eine auszugsweise Veröffentlichung bedarf der schriftlichen Zustimmung durch die Professur für Baukonstruktion und Bauphysik, Universität der Bundeswehr München. Texte und Zeichnungen von Werbeschriften dürfen dem allgemeinen bauaufsichtlichen Prüfzeugnis nicht widersprechen. Übersetzungen des allgemeinen bauaufsichtlichen Prüfzeugnisses müssen den Hinweis „Von der Professur für Baukonstruktion und Bauphysik, Universität der Bundeswehr München nicht geprüfte Übersetzung der deutschen Originalfassung“ enthalten.



Professur für Baukonstruktion und Bauphysik
Universität der Bundeswehr München


Dr.-Ing. E. Hiller
stelly. Prüfstellenleitung


M.Sc. Alexander Pauli
Sachbearbeiter

D. Bezogene Unterlagen und Vorschriften

- [1] DIN 18008-4: 2013-07: Glas im Bauwesen - Bemessung- und Konstruktionsregeln - Teil 4: Zusatzanforderungen an absturzsichernde Verglasungen
- [2] Versuchsbericht b-02-16-22 Professur für Baukonstruktion und Bauphysik der Universität der Bundeswehr München vom 09.05.2017
- [3] Gutachterliche Stellungnahme G-406-220142 Univ.-Prof. Dr.-Ing. G. Siebert vom 10.05.2022
- [4] Landesbauordnung 2018 - BauO NRW 2018 vom 21. Juli 2018
- [5] Musterbauordnung MBO
(Fassung November 2002, zuletzt geändert im September 2020)
- [6] VV TB NRW, Teile A, B, C und D, Ausgabe vom 15. Juni 2021
- [7] DIN EN 14449: 2005-07: Glas im Bauwesen - Verbundglas und Verbundsicherheitsglas
- [8] DIN EN 12150-2: 2005-01: Glas im Bauwesen - Thermisch vorgespanntes Kalknatron-Einscheiben-Sicherheitsglas - Teil - 2: Produktnorm
- [9] DIN EN 14179-2: 2005-09: Glas im Bauwesen - Heißgelagertes thermisch vorgespanntes Kalknatron-Einscheibensicherheitsglas - Teil 2: Produktnorm
- [10] EN 1999-1-1: 2014-03. Eurocode 9: Bemessung und Konstruktion von Aluminiumtragwerken - Teil 1-1: Allgemeine Bemessungsregeln
- [11] DIN EN 573-3: 2013-12: Aluminium und Aluminiumlegierungen - Chemische Zusammensetzung und Form von Halbzeug - Teil 3: Chemische Zusammensetzung und Erzeugnisformen
- [12] DIN 15651-2: 2017-07: Fugendichtstoffe für nicht tragende Anwendungen in Gebäuden und Fußgängerwegen - Teil 2: Fugendichtstoffe für Verglasungen
- [13] DIN EN 15651-2: 2017-07: Fugendichtstoffe für nicht tragende Anwendungen in Gebäuden und Fußgängerwegen - Teil 2: Fugendichtstoffe für Verglasungen





Übereinstimmungserklärung des Herstellers

Hersteller:

Bauart: Zweiseitig linienförmig gelagerte, absturzsichernde Verglasung ohne Handlauf (Kategorie A) nach DIN 18008-4 (Fassung Juli 2013) und laut VV TB NRW, Teil C lfd. Nr. 4.12 (Ausgabe 15.Juni 2021)

Anwendung: Zweiseitig linienförmig gelagerte, tragende und absturzsichernde Verglasung ohne Handlauf der Kategorie A nach DIN 18008-4 (Fassung Juli 2013)

Einbauort:

Herstelldatum:

Hiermit wird bestätigt, dass die hier aufgeführte Bauart hinsichtlich aller Einzelheiten fachgerecht und unter Einhaltung aller Bestimmungen des allgemein bauaufsichtlichen Prüfzeugnisses Nr. BAY 40-005-22-03 vom 15.05.2022 hergestellt und eingebaut wurde.

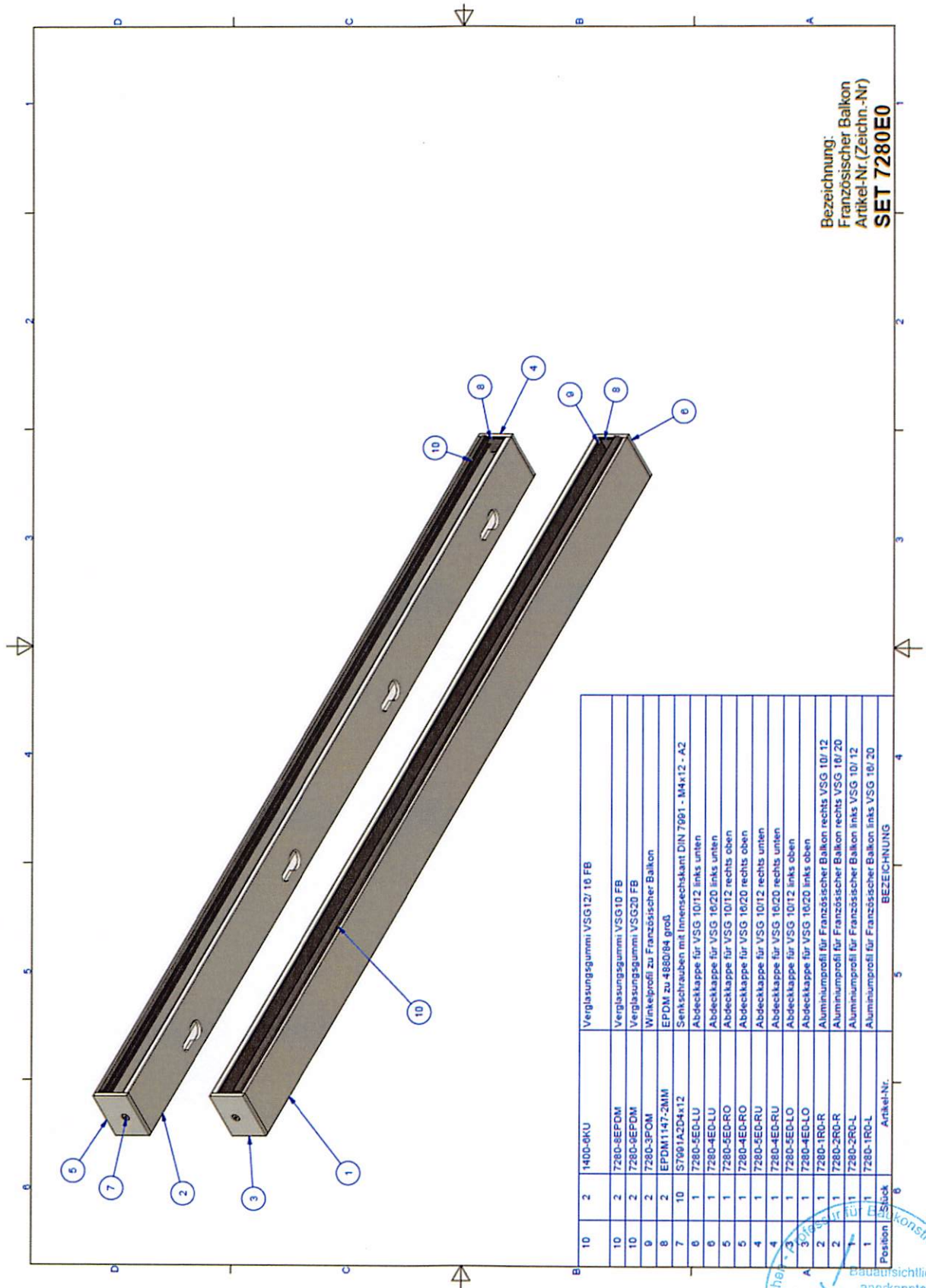
Ort, Datum

Unterschrift

Diese Bescheinigung ist dem Bauherrn zur Weitergabe an die zuständige Bauaufsichtsbehörde auszuhändigen.



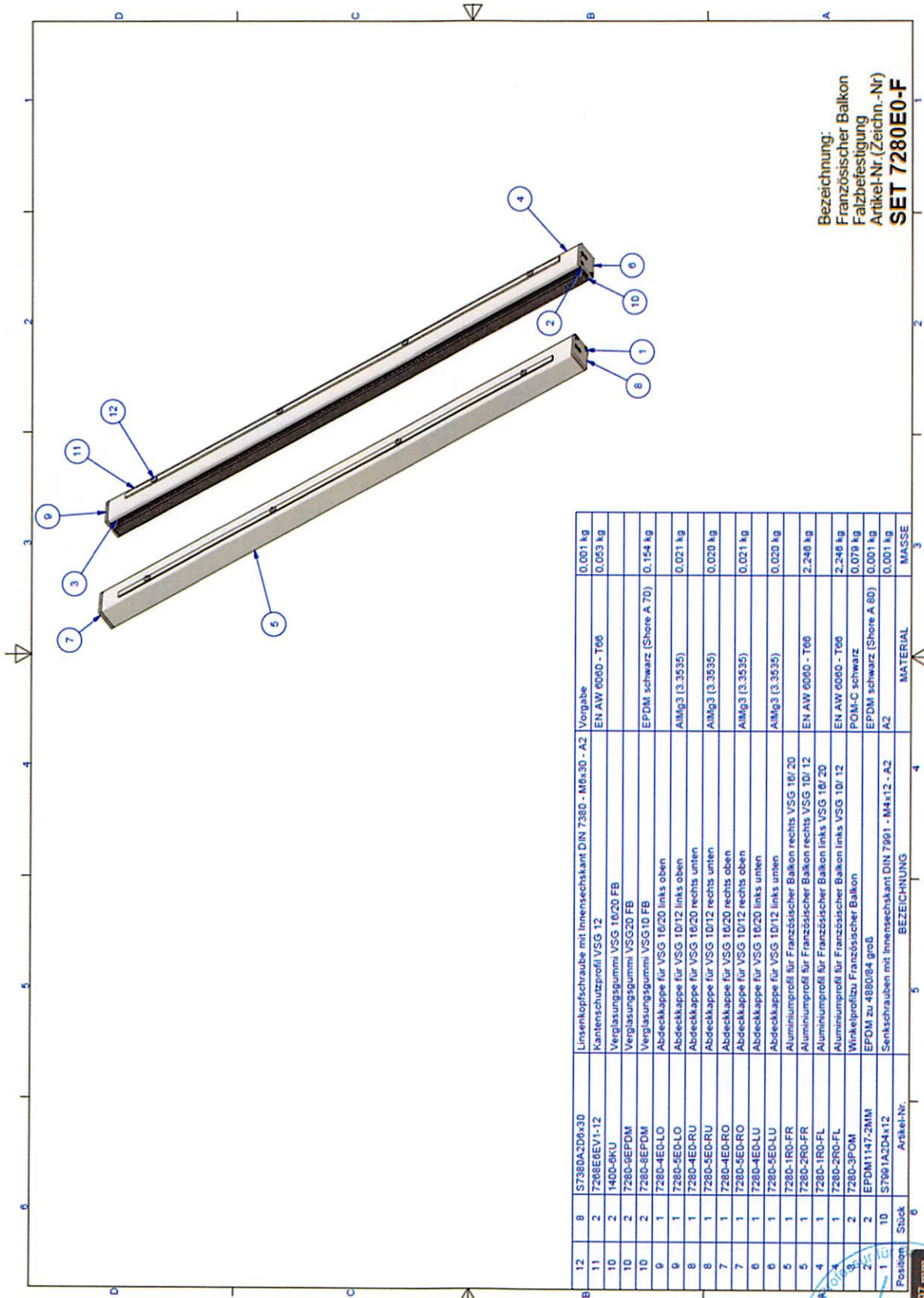
Komponenten des Haltesystems 7280



Bezeichnung:
Französischer Balkon
Artikel-Nr. (Zeichn.-Nr)
SET 7280E0

10	2	1400-9KU	Verglasungsgummi VSG12/ 10 FB
10	2	7280-SEFDM	Verglasungsgummi VSG10 FB
10	2	7280-SEFDM	Verglasungsgummi VSG20 FB
9	2	7280-3POM	Winkelprofil zu Französischer Balkon
8	2	EPDM1147-2MM	EPDM zu 4800/84 groß
7	10	S7001A2D4x12	Senkschrauben mit Innensechskant DIN 7991 - M4x12 - A2
6	1	7280-SEP-LU	Abdeckkappe für VSG 10/12 links unten
6	1	7280-4ED-LU	Abdeckkappe für VSG 16/20 links unten
5	1	7280-5EG-RO	Abdeckkappe für VSG 10/12 rechts oben
5	1	7280-4ED-RO	Abdeckkappe für VSG 16/20 rechts oben
4	1	7280-5EG-RU	Abdeckkappe für VSG 10/12 rechts unten
4	1	7280-4ED-RO	Abdeckkappe für VSG 16/20 rechts unten
3	1	7280-4ED-LO	Abdeckkappe für VSG 10/12 links oben
2	1	7280-1RD-R	Aluminiumprofil für Französischer Balkon rechts VSG 10/12
2	1	7280-2RD-R	Aluminiumprofil für Französischer Balkon rechts VSG 16/20
1	1	7280-3RD-L	Aluminiumprofil für Französischer Balkon links VSG 10/12
1	1	7280-1RD-L	Aluminiumprofil für Französischer Balkon links VSG 16/20
Position		Artikel-Nr.	BEZEICHNUNG
6			



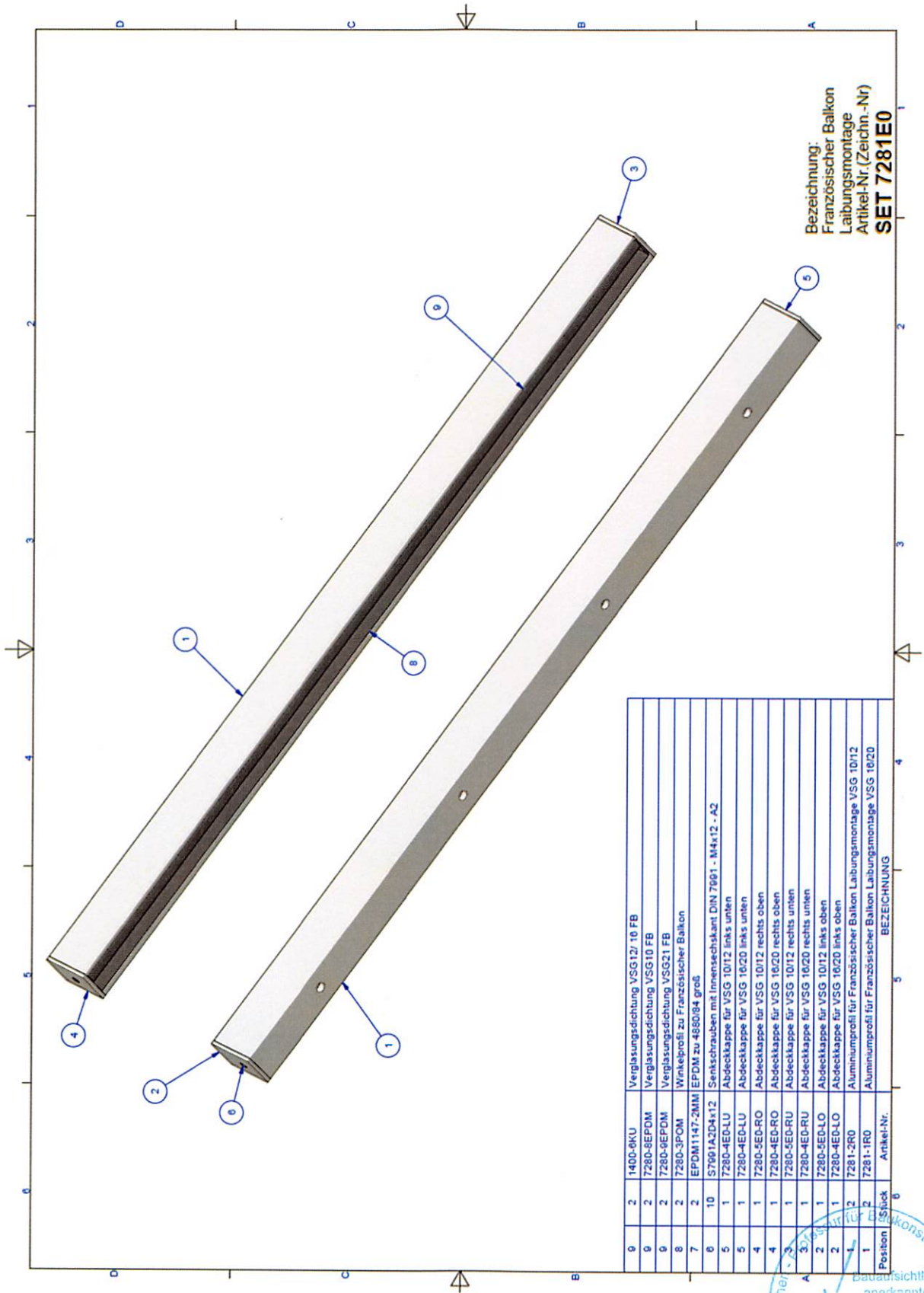


Bezeichnung:
Französischer Balkon
Falzbefestigung
Artikel-Nr. (Zeichn.-Nr)
SET 7280E0-F

Position	Stück	Artikel-Nr.	BEZEICHNUNG	MATERIAL	MASSE
12	8	S7380A2D0x30	Linsenkopfschraube mit Innensechskant DIN 7380 - M6x30 - A2	Vorgabe	0.001 kg
11	2	7280E0EV1-12	Kantenschutzprofil VSG 12	EN AW 6060 - T60	0.053 kg
10	2	1400-0KU	Verglasungsgummi VSG 16/20 FB		
10	2	7280-8EPDM	Verglasungsgummi VSG20 FB		
10	2	7280-8EPDM	Verglasungsgummi VSG10 FB	EPDM schwarz (Shore A 70)	0.154 kg
9	1	7280-4E0-LO	Abdeckkappe für VSG 16/20 links oben	AlMg3 (3.3535)	0.021 kg
9	1	7280-5E0-LO	Abdeckkappe für VSG 10/12 links oben	AlMg3 (3.3535)	0.020 kg
8	1	7280-4E0-RU	Abdeckkappe für VSG 16/20 rechts unten	AlMg3 (3.3535)	0.021 kg
8	1	7280-5E0-RU	Abdeckkappe für VSG 10/12 rechts unten	AlMg3 (3.3535)	0.020 kg
7	1	7280-4E0-RO	Abdeckkappe für VSG 16/20 rechts oben	AlMg3 (3.3535)	0.021 kg
7	1	7280-5E0-RO	Abdeckkappe für VSG 10/12 rechts oben	AlMg3 (3.3535)	0.020 kg
6	1	7280-4E0-LU	Abdeckkappe für VSG 16/20 links unten	AlMg3 (3.3535)	0.021 kg
6	1	7280-5E0-LU	Abdeckkappe für VSG 10/12 links unten	AlMg3 (3.3535)	0.020 kg
5	1	7280-1R0-FR	Aluminiumprofil für Französischer Balkon rechts VSG 16/ 20	EN AW 6060 - T60	2.240 kg
5	1	7280-2R0-FR	Aluminiumprofil für Französischer Balkon rechts VSG 10/ 12	EN AW 6060 - T60	2.240 kg
4	1	7280-1R0-FL	Aluminiumprofil für Französischer Balkon links VSG 16/ 20	EN AW 6060 - T60	2.240 kg
4	1	7280-2R0-FL	Aluminiumprofil für Französischer Balkon links VSG 10/ 12	EN AW 6060 - T60	2.240 kg
3	2	7280-3POM	Winkelprofil Französischer Balkon	POM-C schwarz	0.078 kg
2	2	EPDM1147-2MM	EPDM zu 4880/84 groß	EPDM schwarz (Shore A 80)	0.001 kg
1	10	S7901A2D4x12	Senkschrauben mit Innensechskant DIN 7901 - M4x12 - A2	A2	0.001 kg
Position	Stück	Artikel-Nr.	BEZEICHNUNG	MATERIAL	MASSE



Komponenten des Haltesystems 7281

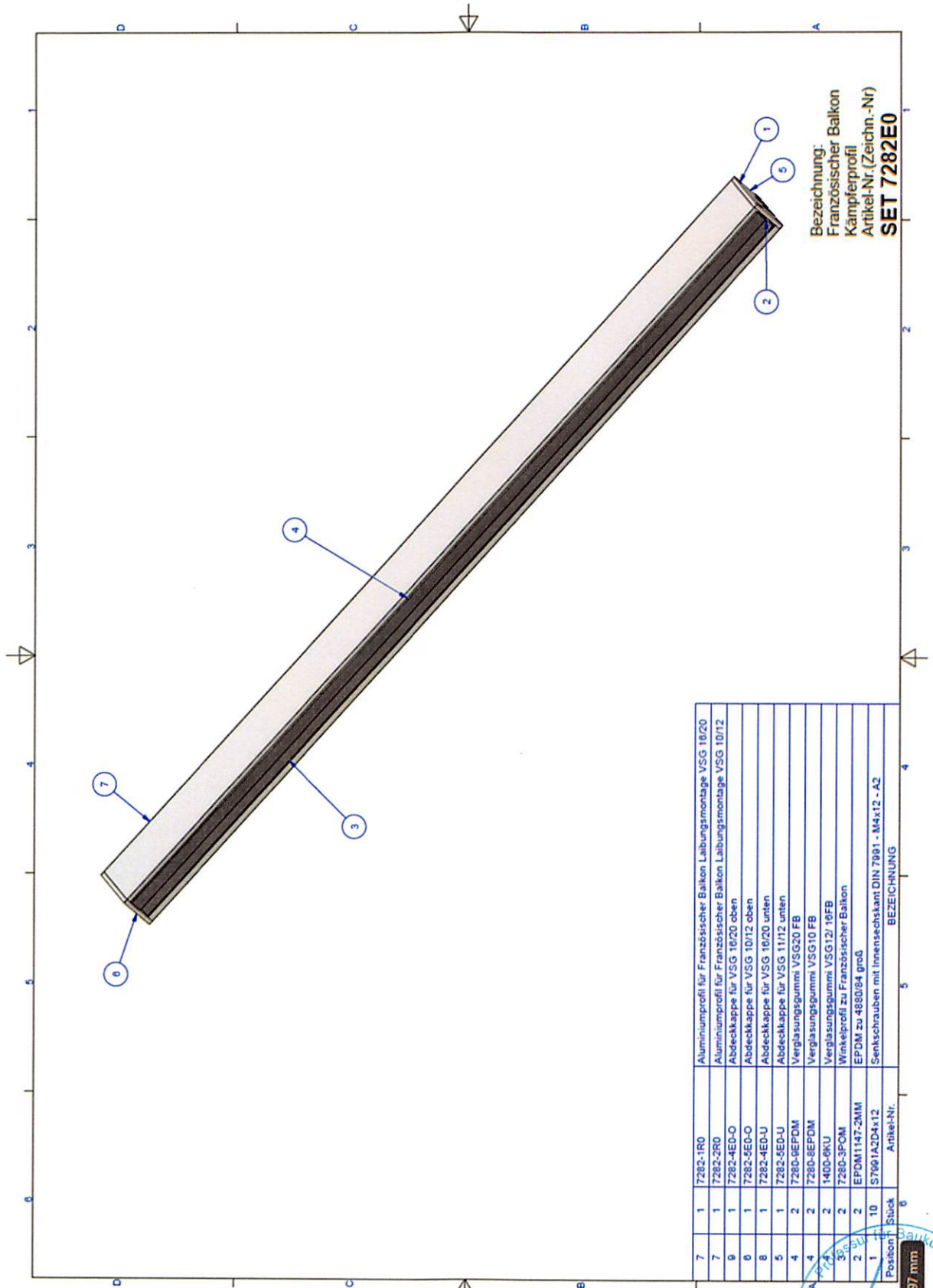


Bezeichnung:
Französischer Balkon
Laubungsmontage
Artikel-Nr. (Zeichn.-Nr)
SET 7281E0

9	2	1400-0KU	Verglasungsdichtung VSG12/ 10 FB
9	2	7280-8EPDM	Verglasungsdichtung VSG10 FB
9	2	7280-9EPDM	Verglasungsdichtung VSG21 FB
8	2	7280-3POM	Winkelprofil zu Französischer Balkon
7	2	EPDM1147-2MM	EPDM zu 4880/84 groß
6	10	S7901A204x12	Senkschrauben mit Innensechskant DIN 7901 - M4x12 - A2
5	1	7280-4ED-LU	Abdeckkappe für VSG 10/12 links unten
5	1	7280-4ED-LU	Abdeckkappe für VSG 10/20 links unten
4	1	7280-5ED-RO	Abdeckkappe für VSG 10/12 rechts oben
4	1	7280-4ED-RO	Abdeckkappe für VSG 10/20 rechts oben
3	1	7280-5ED-RU	Abdeckkappe für VSG 10/12 rechts unten
2	1	7280-4ED-RU	Abdeckkappe für VSG 10/20 rechts unten
2	1	7280-5ED-LO	Abdeckkappe für VSG 10/12 links oben
2	1	7280-4ED-LO	Abdeckkappe für VSG 10/20 links oben
2	2	7281-2R0	Aluminiumprofil für Französischer Balkon Laubungsmontage VSG 10/12
1	2	7281-1R0	Aluminiumprofil für Französischer Balkon Laubungsmontage VSG 10/20
Position	Stück	Artikel-Nr.	BEZEICHNUNG



Komponenten des Haltesystems 7282

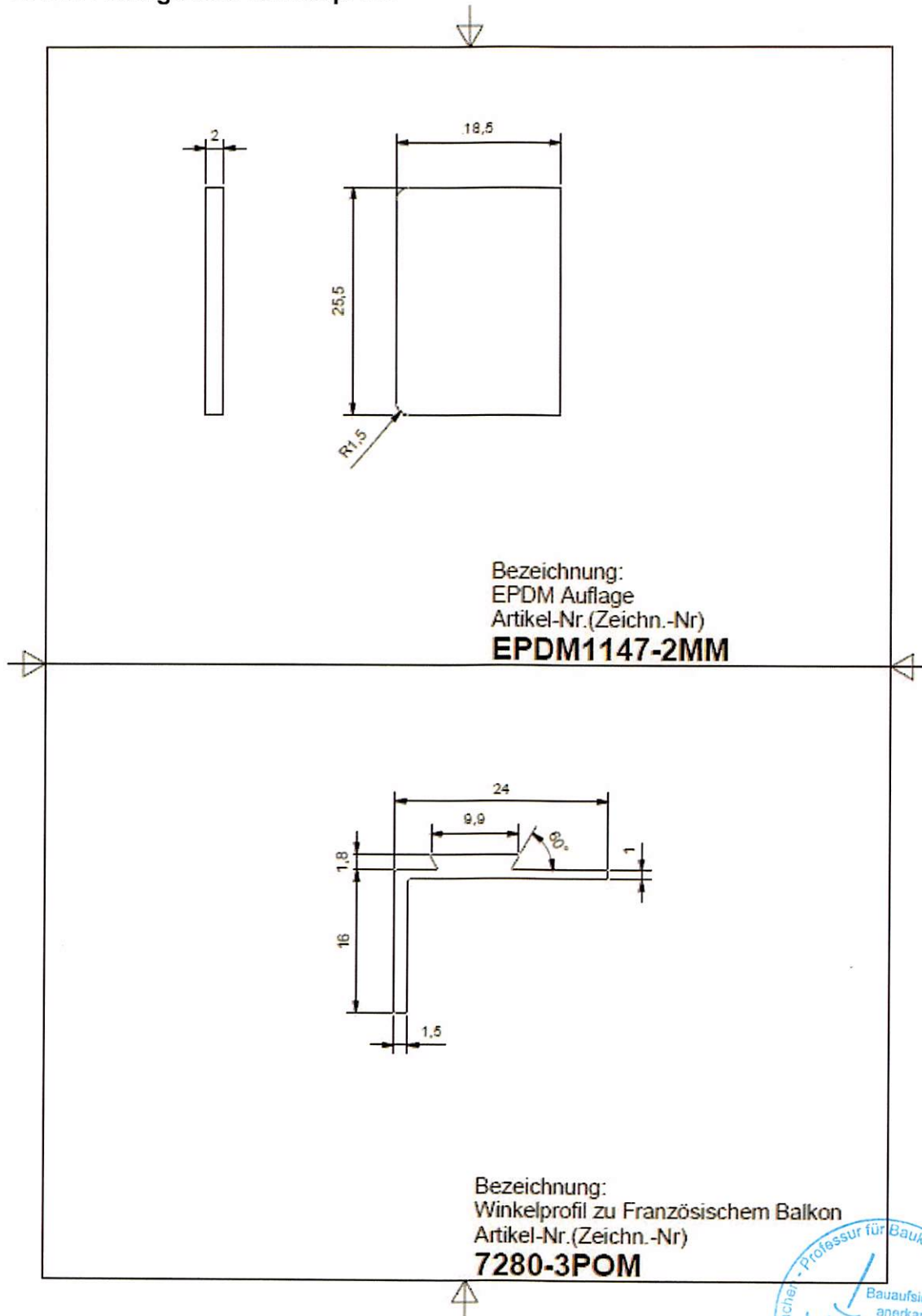


Bezeichnung:
Französischer Balkon
Kämpferprofil
Artikel-Nr. (Zeichn.-Nr)
SET 7282E0

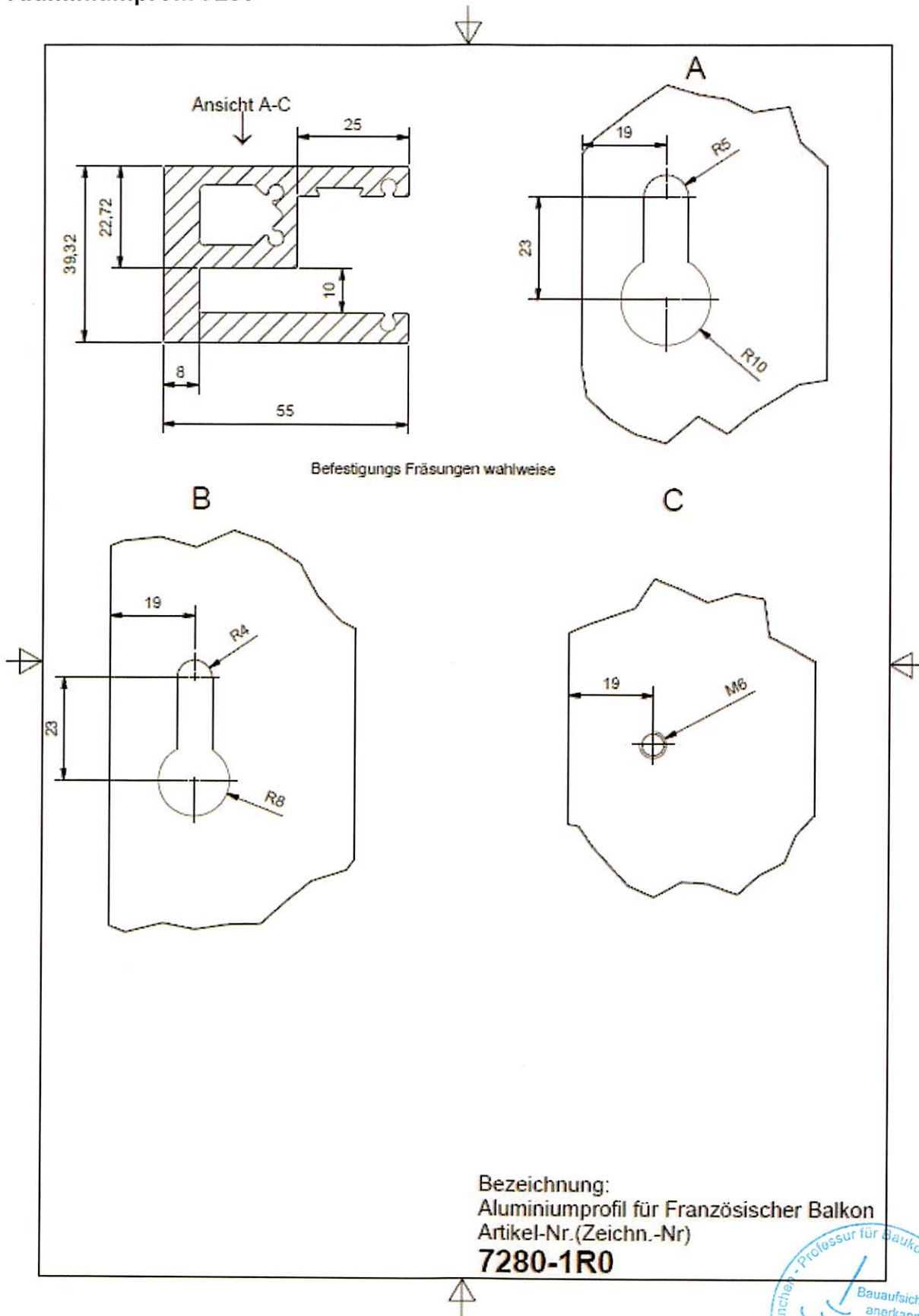
Position	Stück	Artikel-Nr.	BEZEICHNUNG
7	1	7282-1R0	Aluminiumprofil für Französischer Balkon Laibungsmontage VSG 10/20
7	1	7282-2R0	Aluminiumprofil für Französischer Balkon Laibungsmontage VSG 10/12
9	1	7282-4ED-O	Abdeckkappe für VSG 10/20 oben
0	1	7282-5ED-O	Abdeckkappe für VSG 10/12 oben
8	1	7282-4ED-U	Abdeckkappe für VSG 10/20 unten
5	1	7282-5ED-U	Abdeckkappe für VSG 11/12 unten
4	2	7280-6EPDM	Verglasungsgummi VSG20 FB
4	2	7280-8EPDM	Verglasungsgummi VSG10 FB
4	2	1400-6KU	Verglasungsgummi VSG12/ 10FB
3	2	7280-3POM	Winkelprofil zu Französischer Balkon
2	2	EPDM1147-2MM	EPDM zu 4880/84 groß
1	10	S7891A2D4x12	Senkschrauben mit Innensechskant DIN 7991 - M4x12 - A2
			BEZEICHNUNG

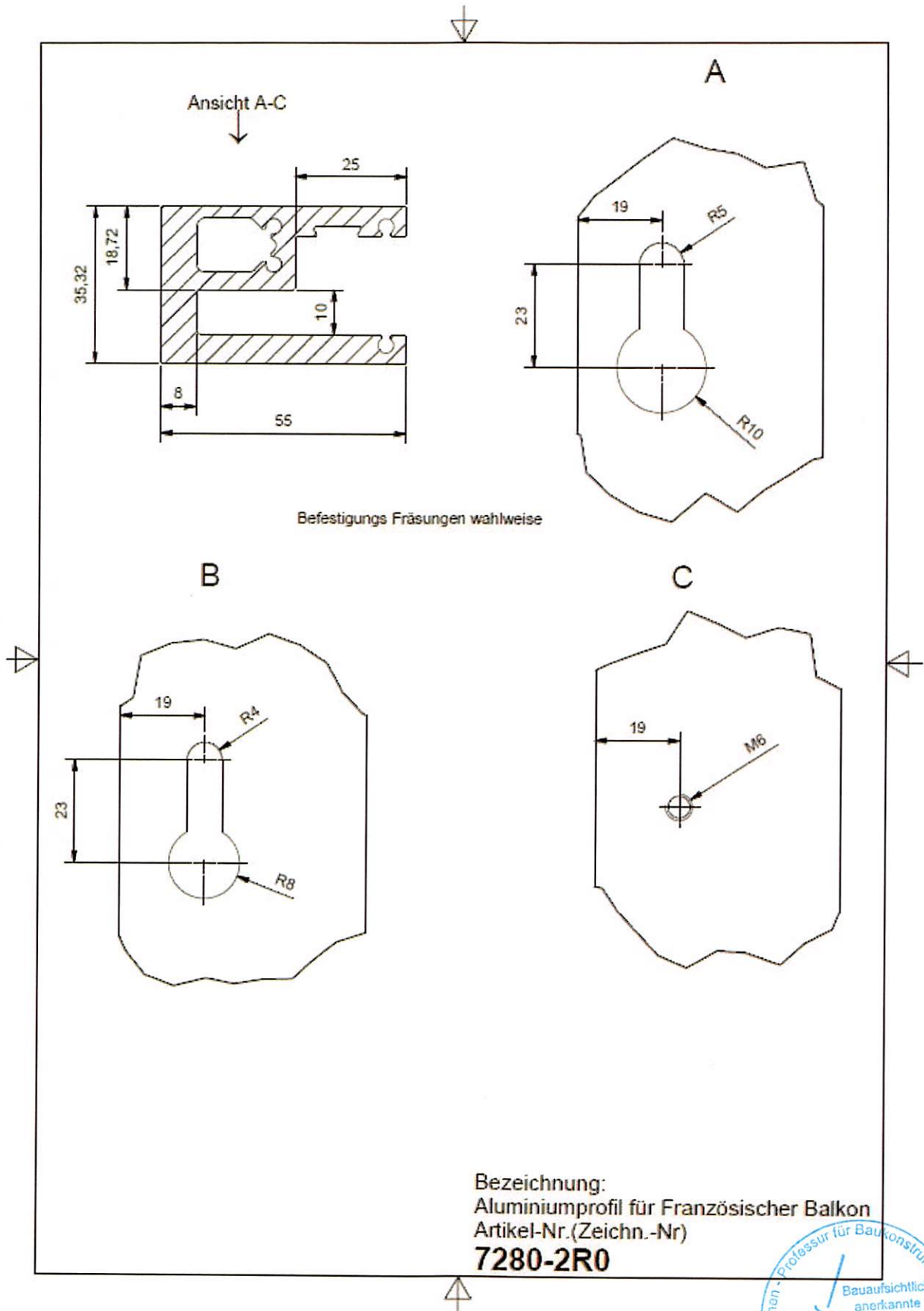


EPDM Auflage und Winkelprofil

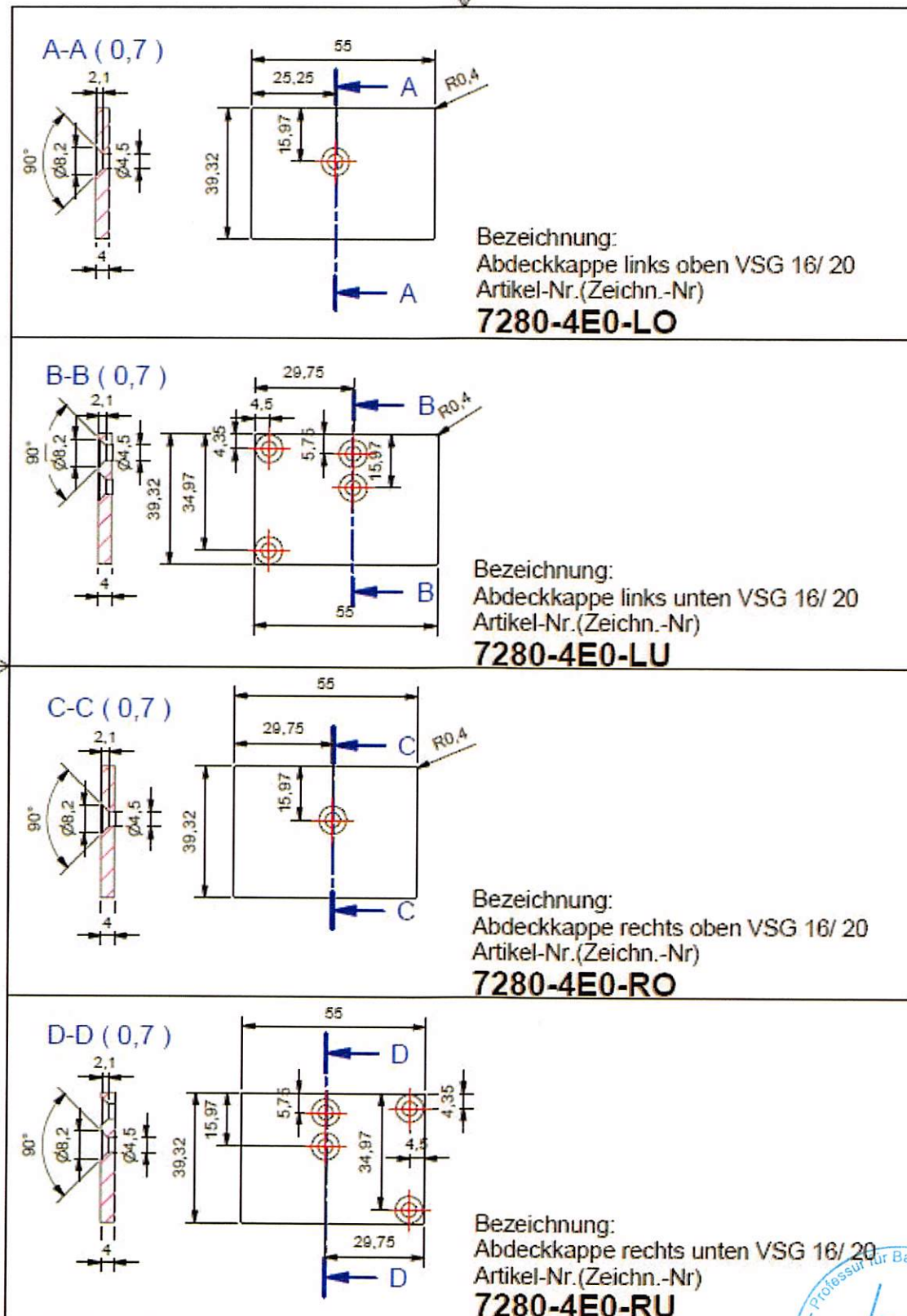


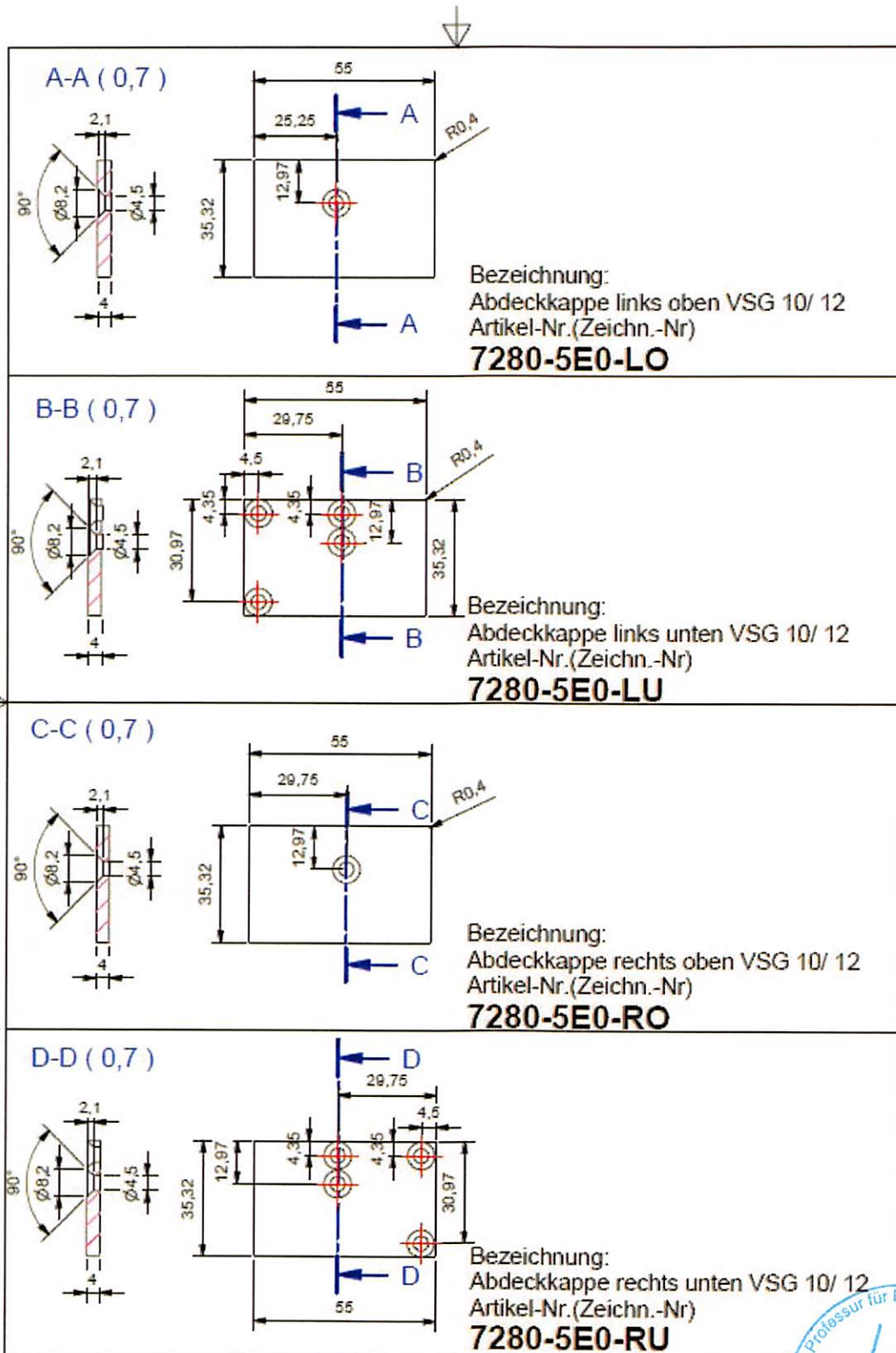
Aluminiumprofil 7280



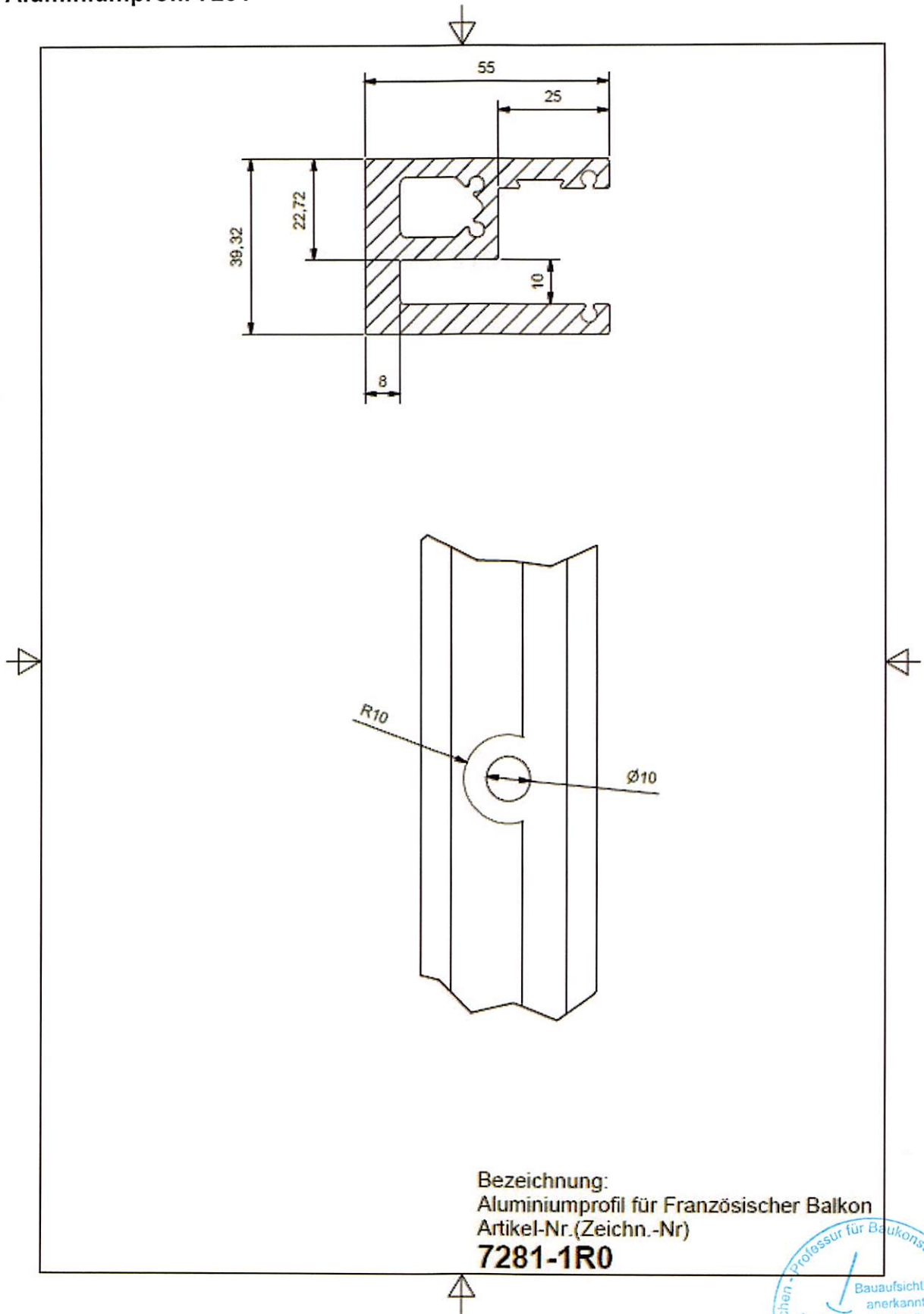


Abdeckkappen für Profil 7280

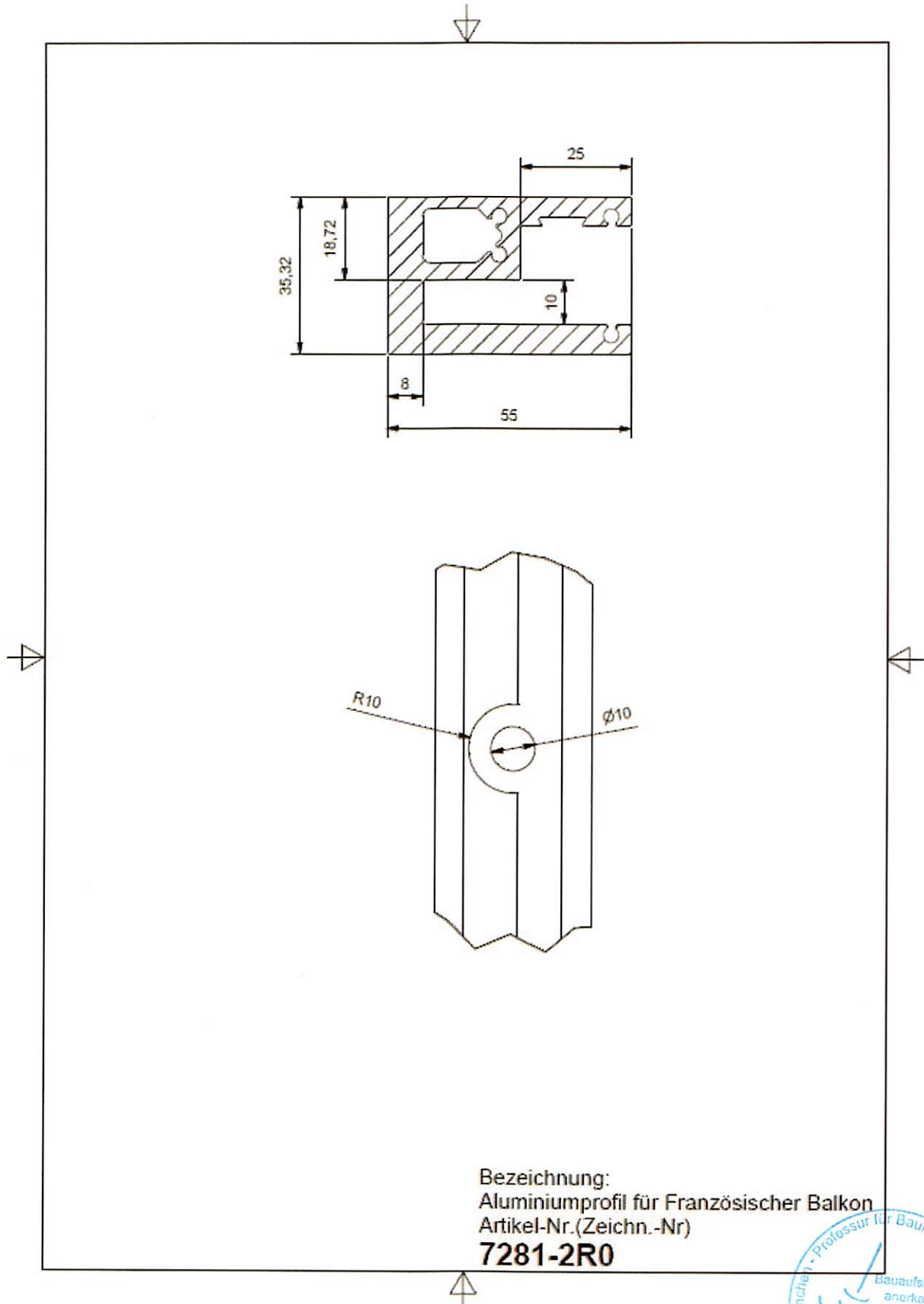




Aluminiumprofil 7281



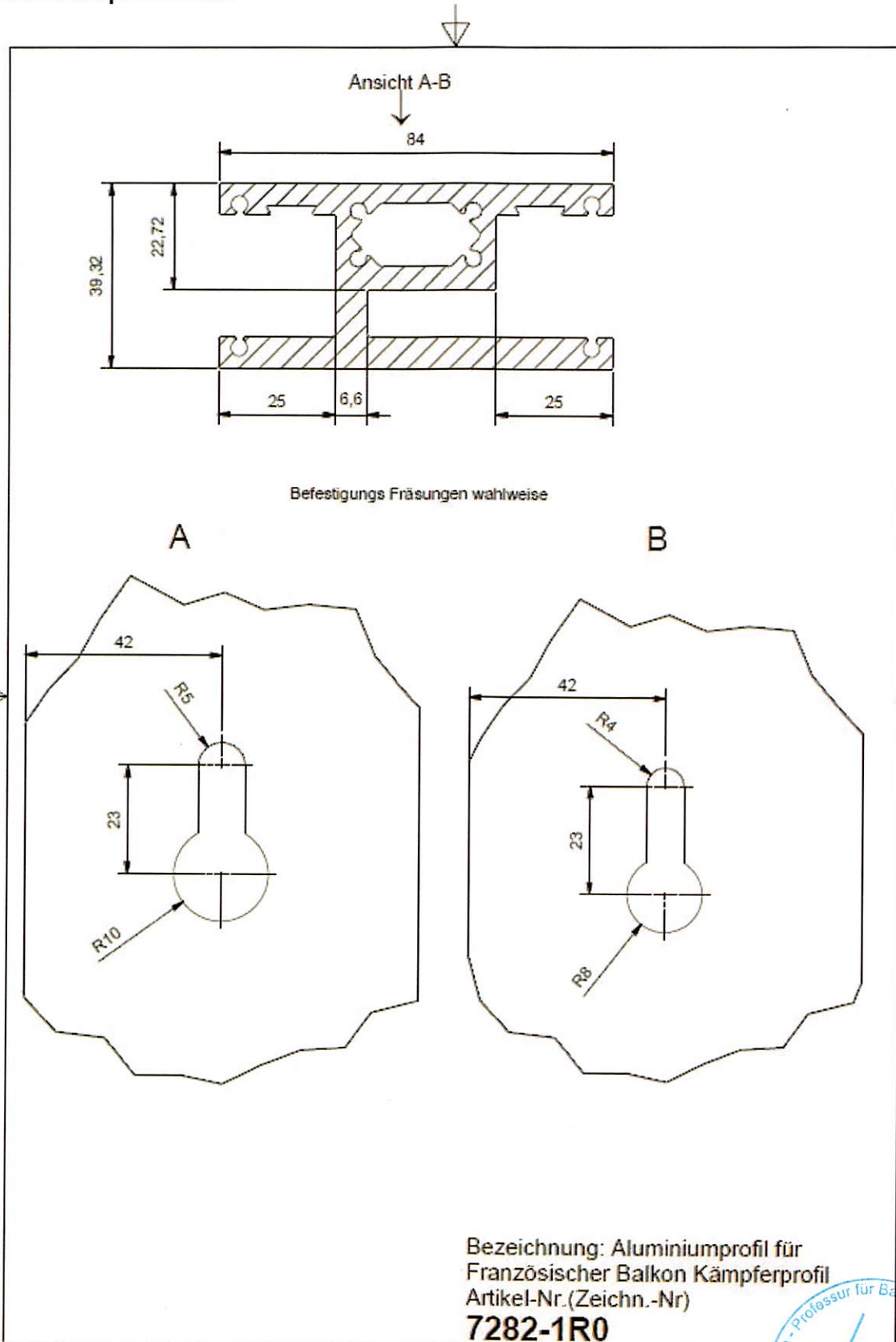
Bezeichnung:
Aluminiumprofil für Französischer Balkon
Artikel-Nr. (Zeichn.-Nr)
7281-1R0

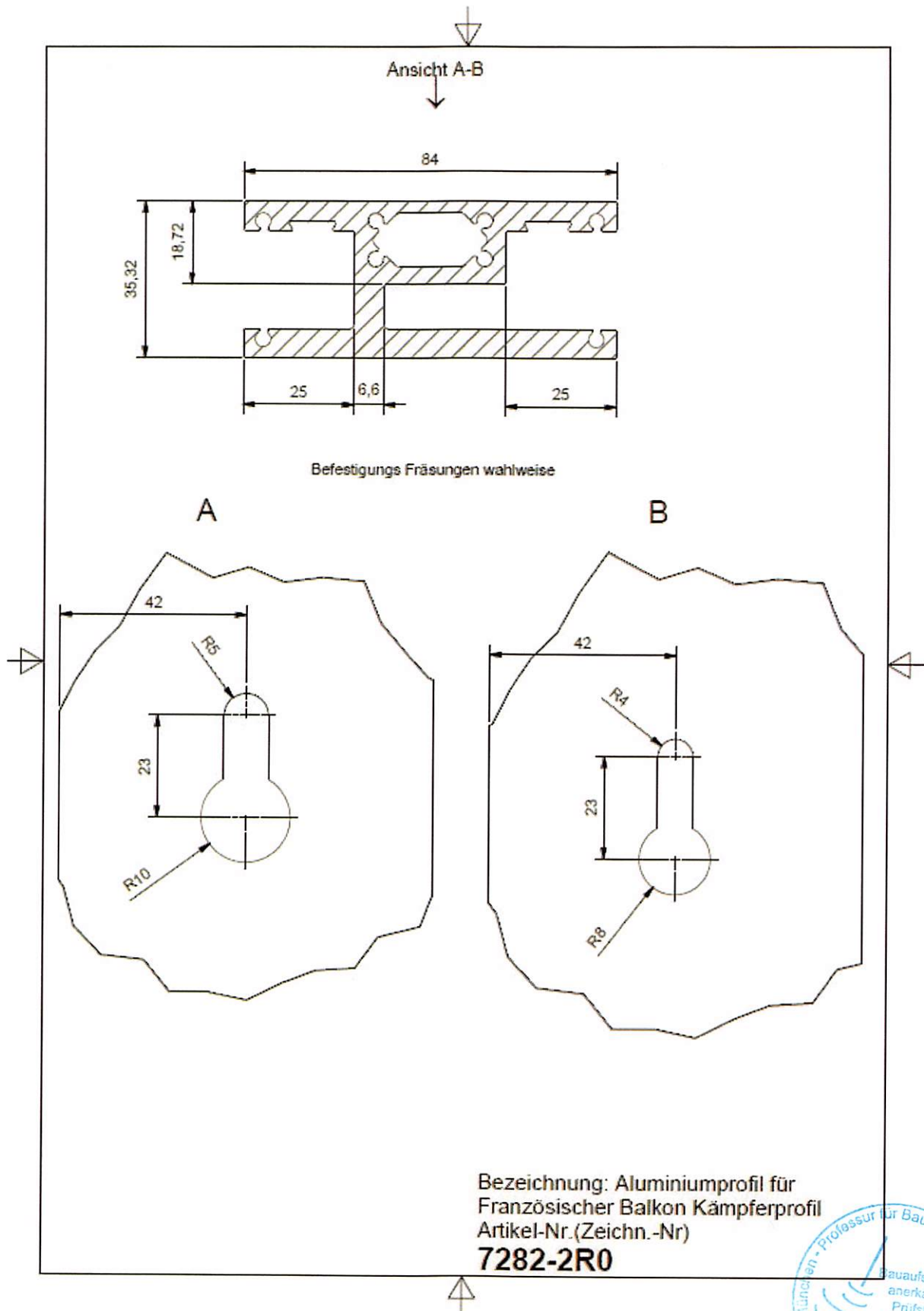


Bezeichnung:
Aluminiumprofil für Französischer Balkon
Artikel-Nr.(Zeichn.-Nr)
7281-2R0

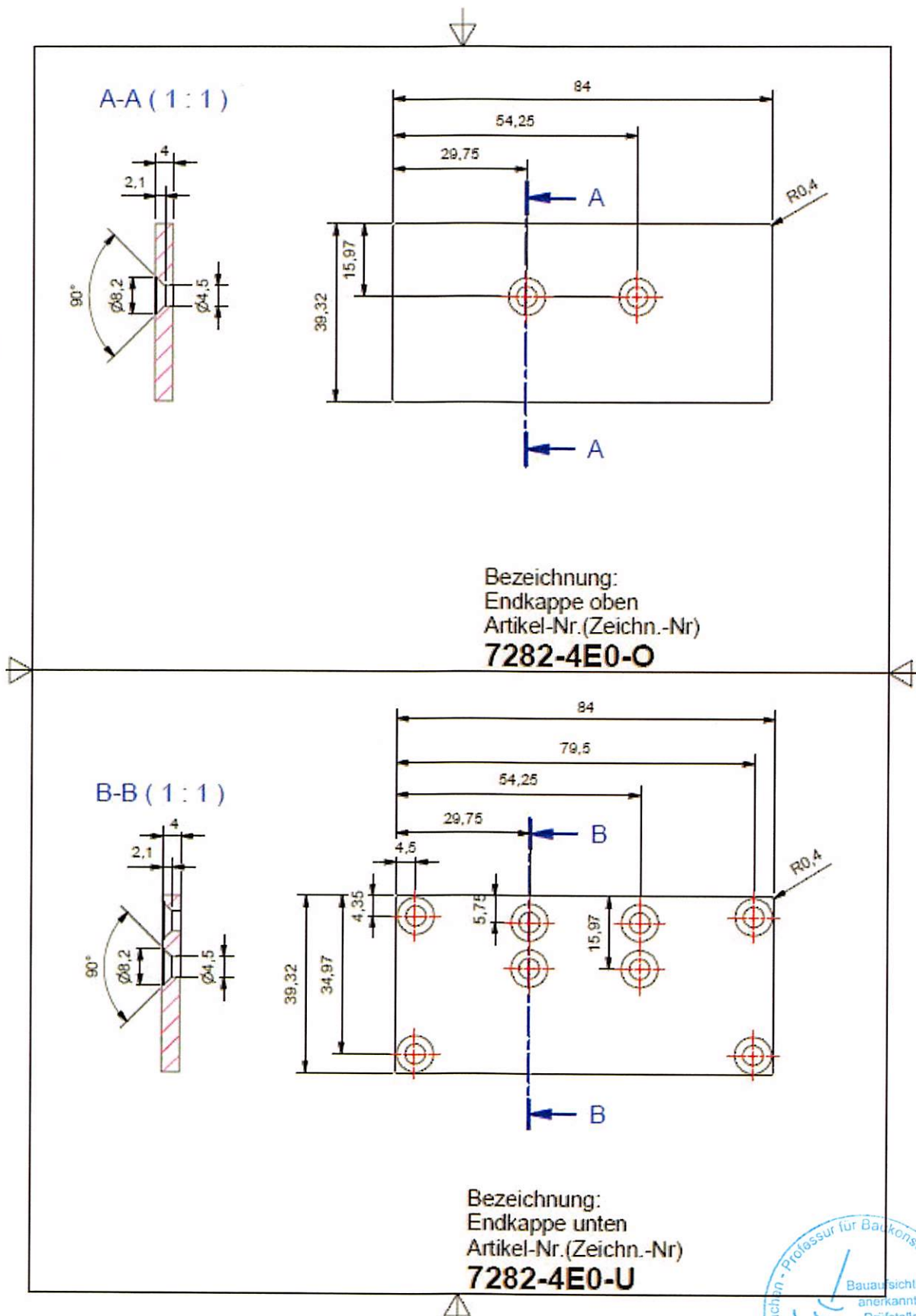


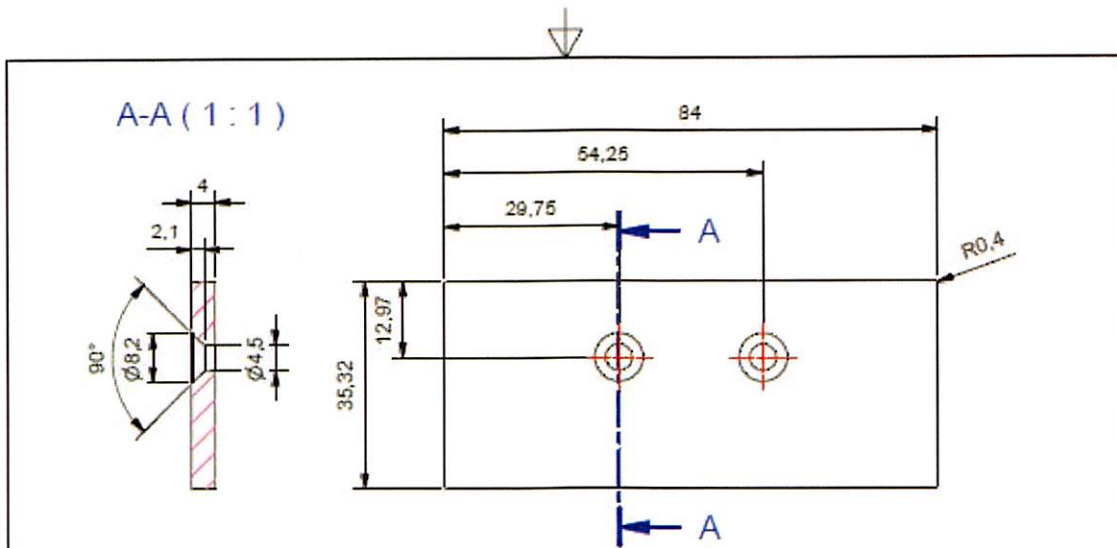
Aluminiumprofil 7282



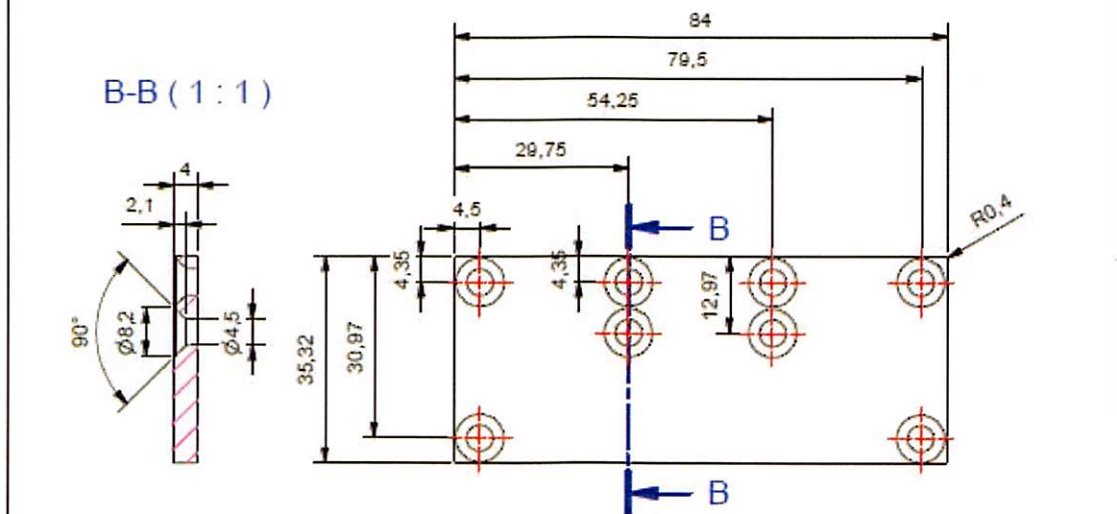


Abdeckkappen für Profil 7282



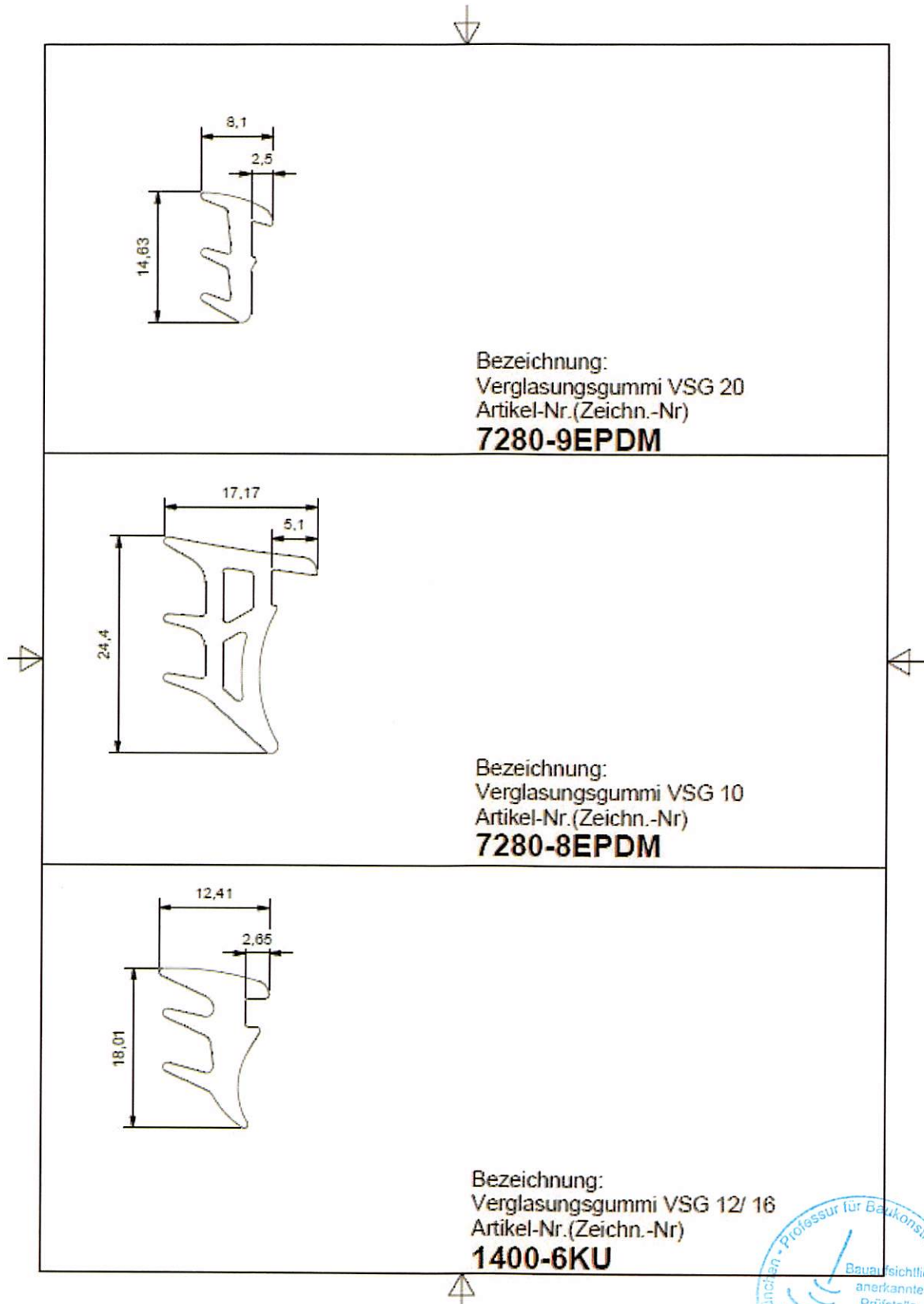


Bezeichnung:
Endkappe oben
Artikel-Nr.(Zeichn.-Nr)
7282-5E0-O



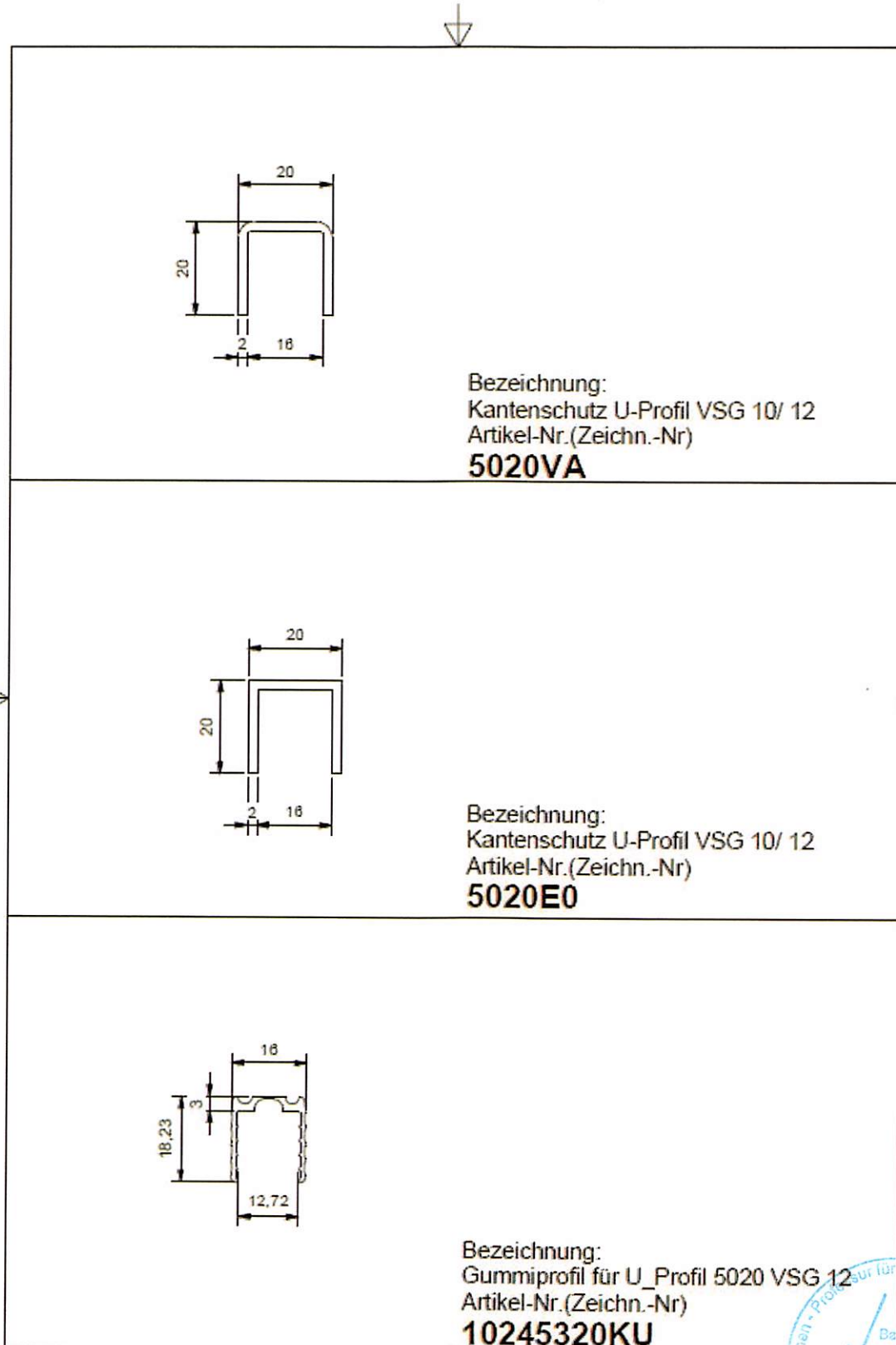
Bezeichnung:
Endkappe unten
Artikel-Nr.(Zeichn.-Nr)
7282-5E0-U

Verglasungsgummis



Kantenschutzprofil

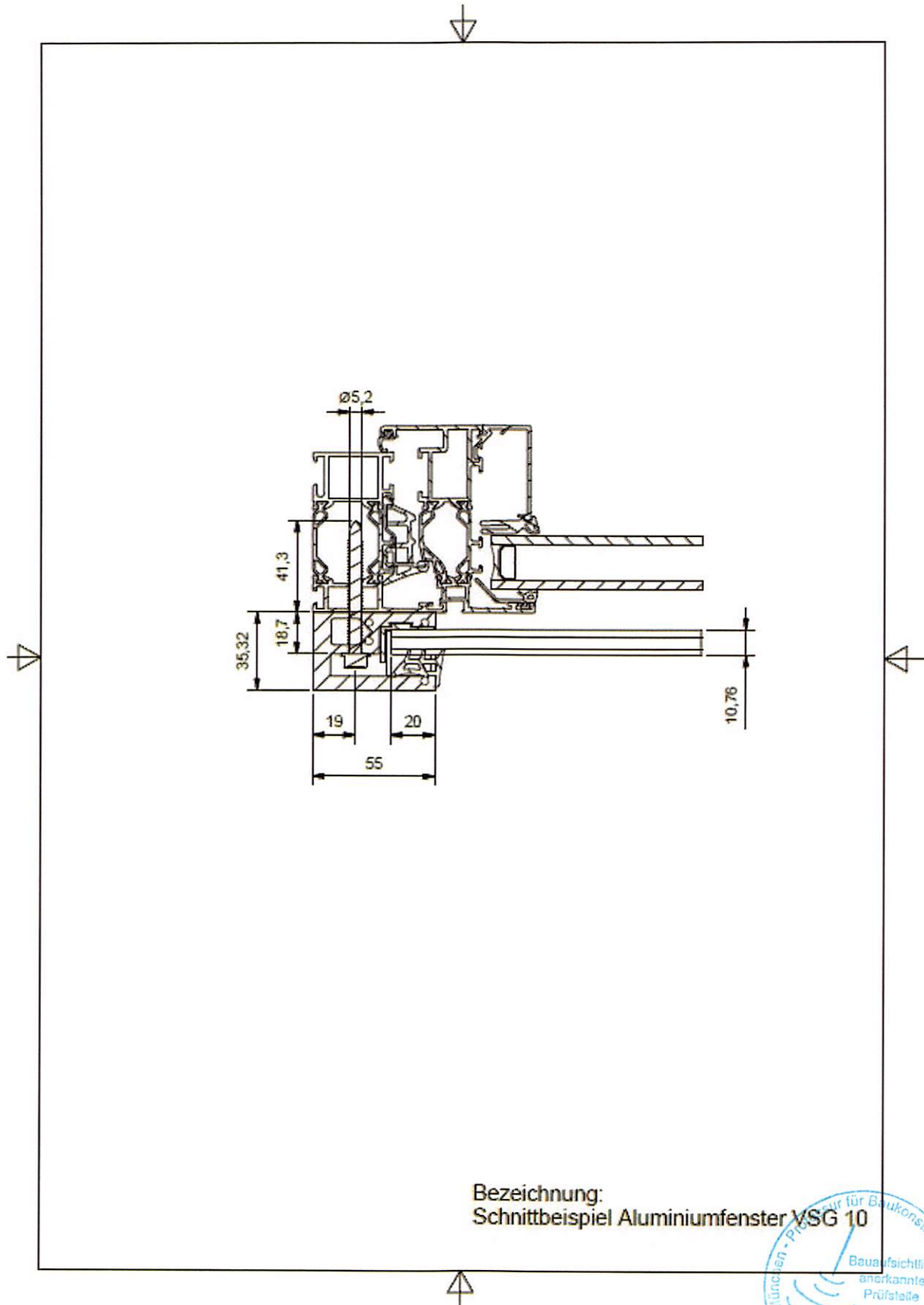
<p>Klebeband 7269KL-9</p>	<p>Bezeichnung: Kantenschutzprofil VSG 10 Artikel-Nr.(Zeichn.-Nr) 7268E0-10</p>
<p>Klebeband 7269KL-11</p>	<p>Bezeichnung: Kantenschutzprofil VSG 12 Artikel-Nr.(Zeichn.-Nr) 7268E0-12</p>
<p>Klebeband 7269KL-15</p>	<p>Bezeichnung: Kantenschutzprofil VSG 16 Artikel-Nr.(Zeichn.-Nr) 7268E0-16</p>
<p>Klebeband 7269KL-19</p>	<p>Bezeichnung: Kantenschutzprofil VSG 20 Artikel-Nr.(Zeichn.-Nr) 7268E0-20</p>

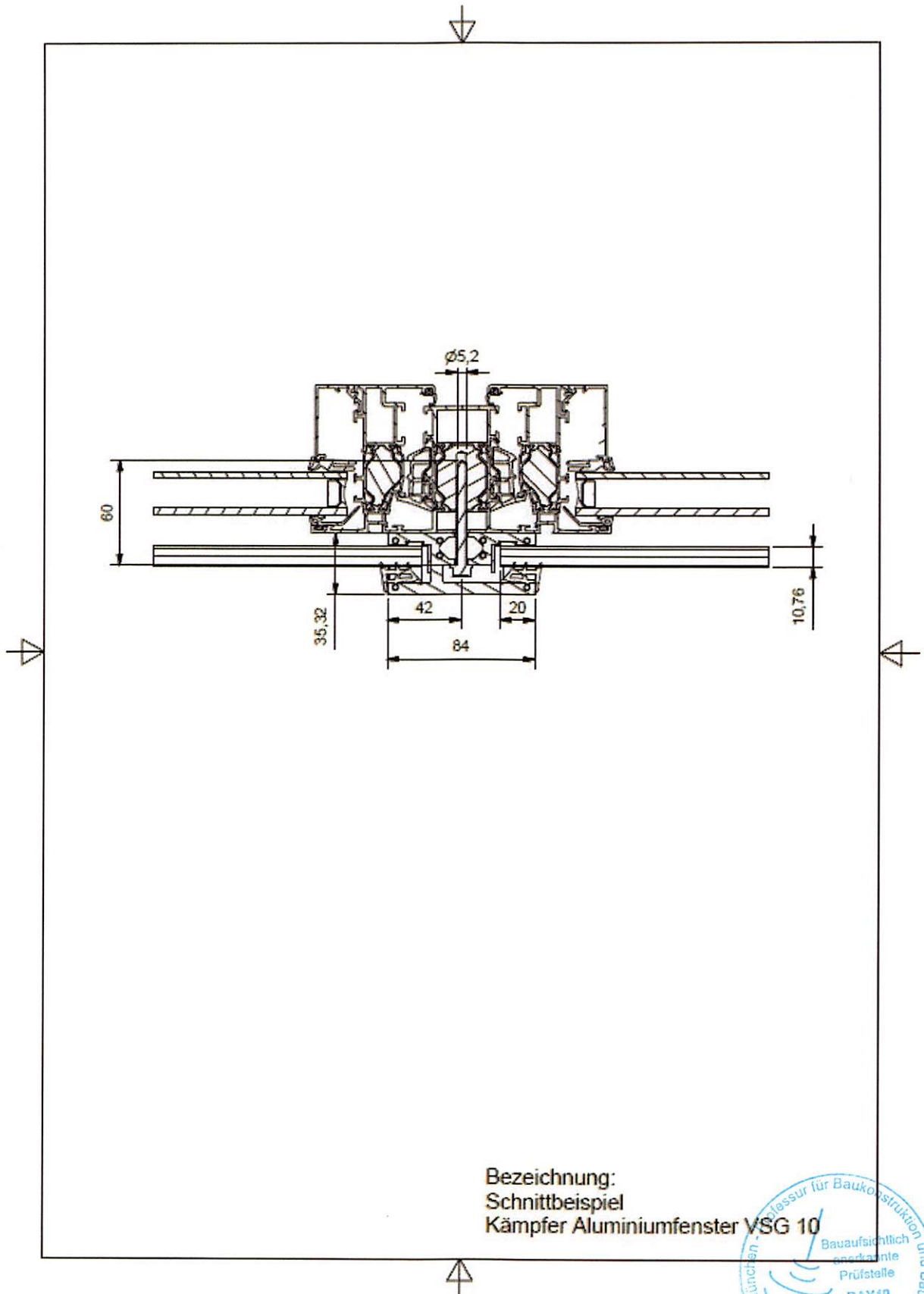


	<p>Bezeichnung: Kantenschutz U-Profil VSG 16/ 20 Artikel-Nr.(Zeichn.-Nr) 5022VA4</p>
	<p>Bezeichnung: Gummiprofil für Handlauf VSG16 Artikel-Nr.(Zeichn.-Nr) 10214742KU</p>
	<p>Bezeichnung: Gummiprofil für Handlauf VSG20 Artikel-Nr.(Zeichn.-Nr) 10214842KU</p>



Bohrschraube in Aluminiumfensterprofil

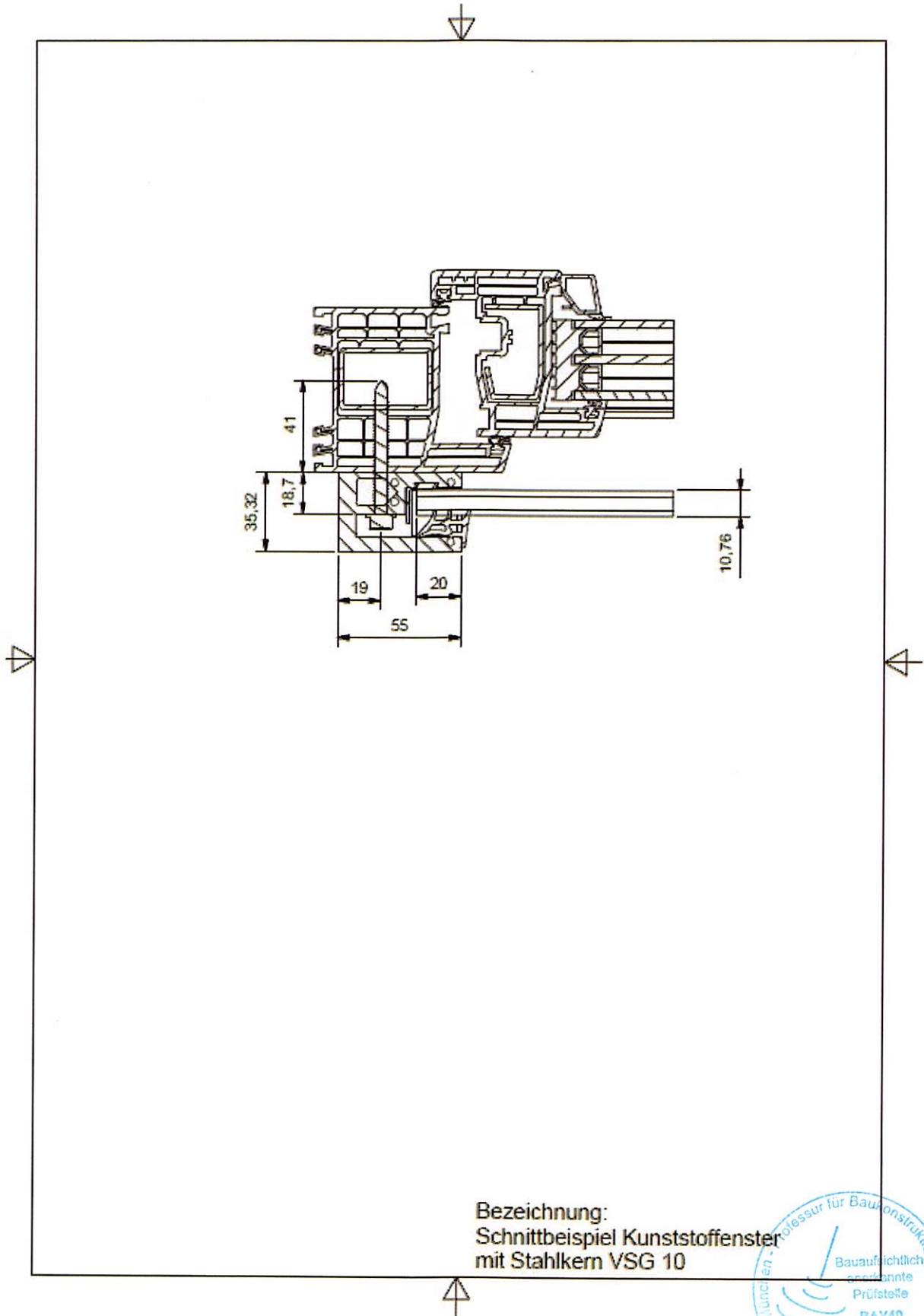




Bezeichnung:
Schnittbeispiel
Kämpfer Aluminiumfenster VSG 10

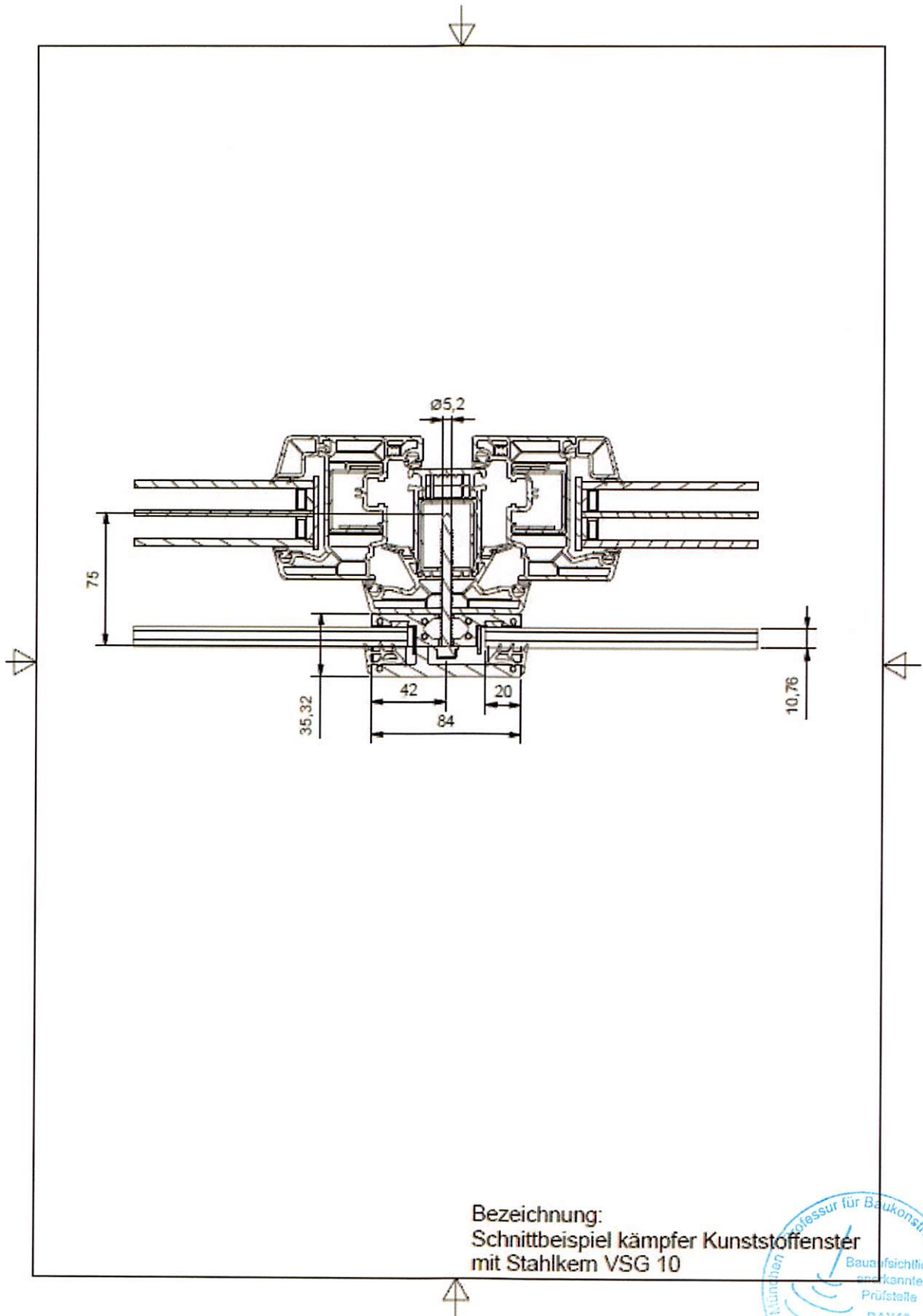


Bohrschraube in Kunststoffenster mit Stahlkern



Bezeichnung:
Schnittbeispiel Kunststoffenster
mit Stahlkern VSG 10

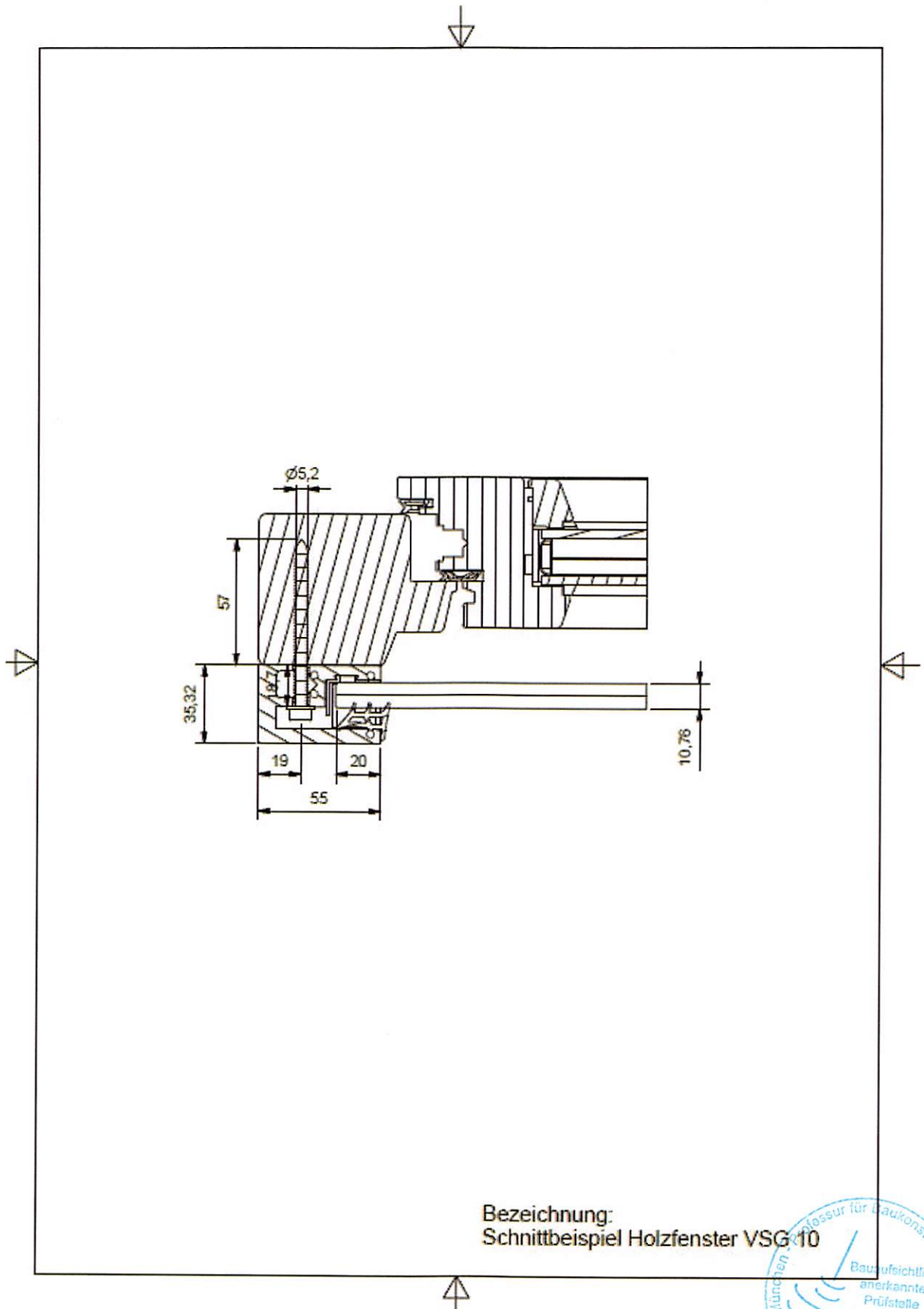




Bezeichnung:
Schnittbeispiel kämpfer Kunststoffenster
mit Stahlkern VSG 10

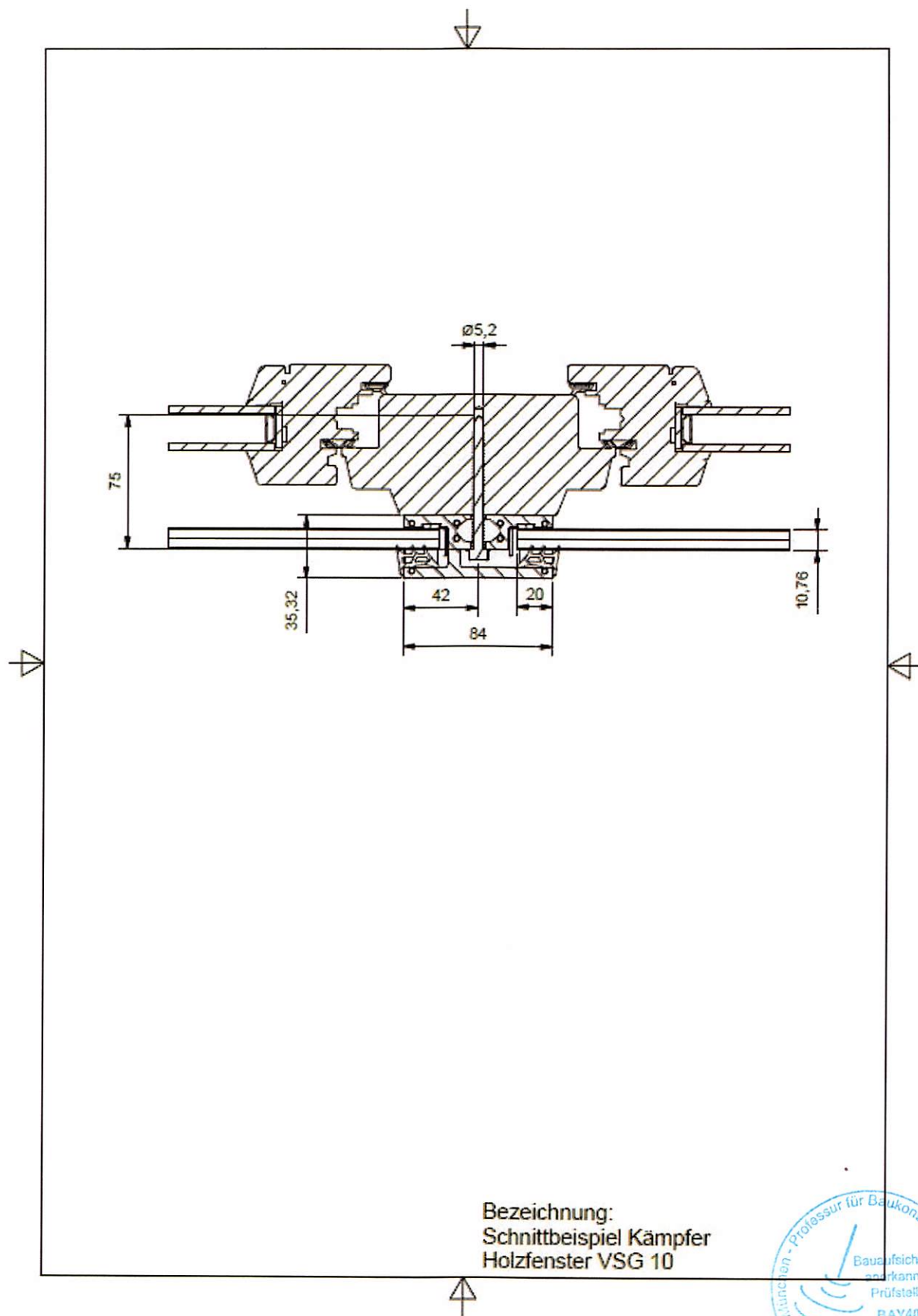


Bohrschraube in Holzfensterprofil



Bezeichnung:
Schnittbeispiel Holzfenster VSG 10

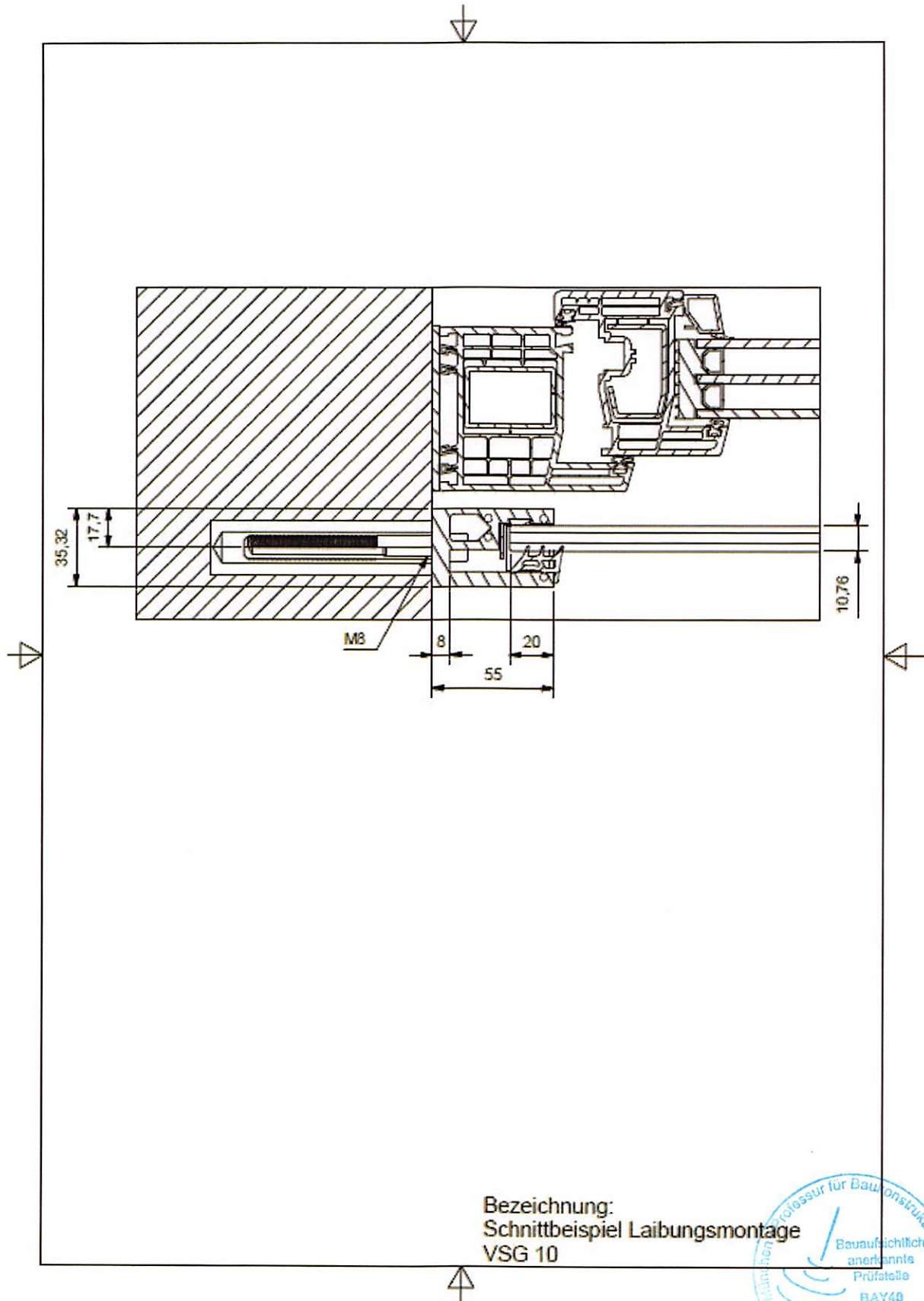




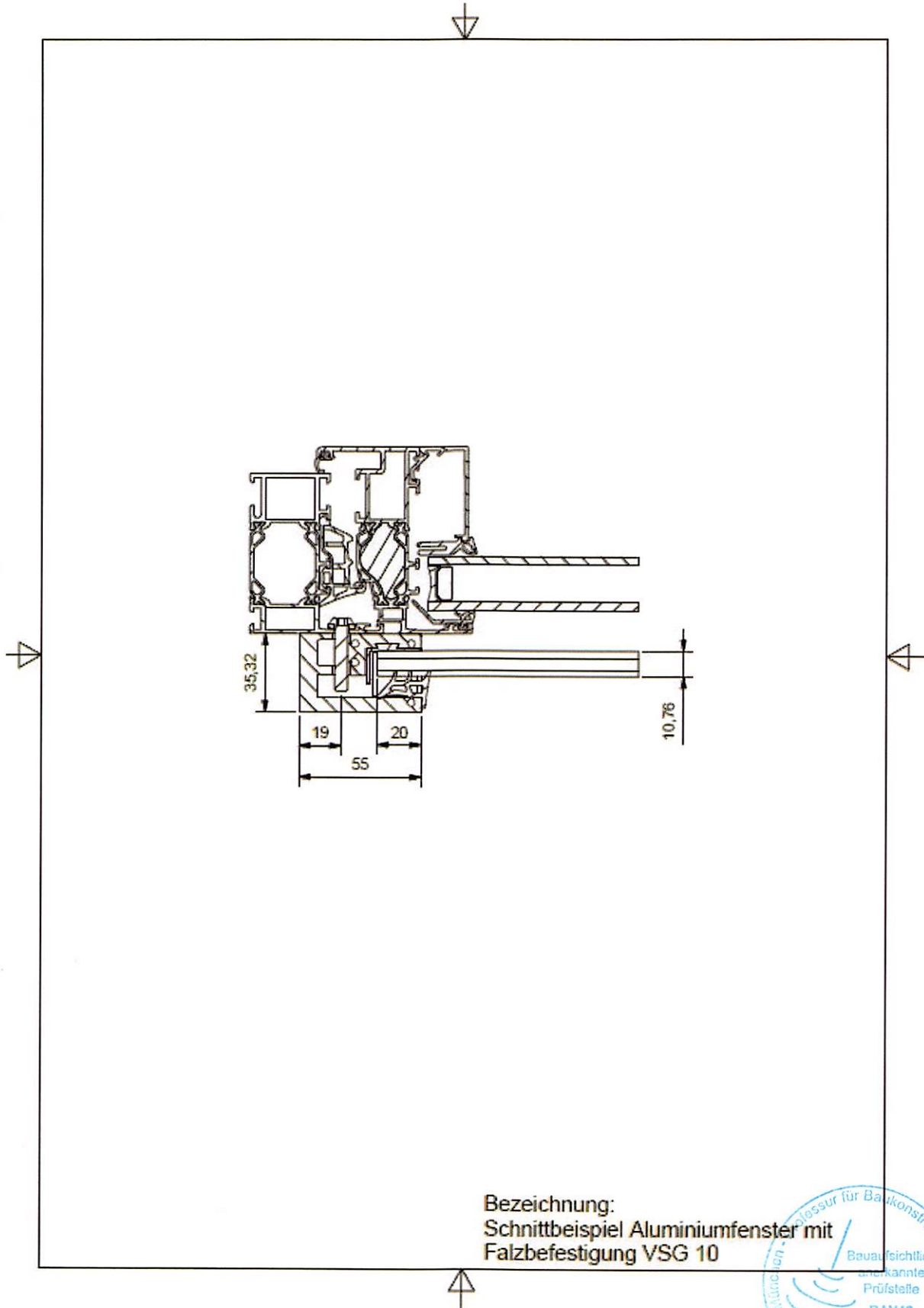
Bezeichnung:
Schnittbeispiel Kämpfer
Holzfenster VSG 10



Laibungsmontage Profil 7281



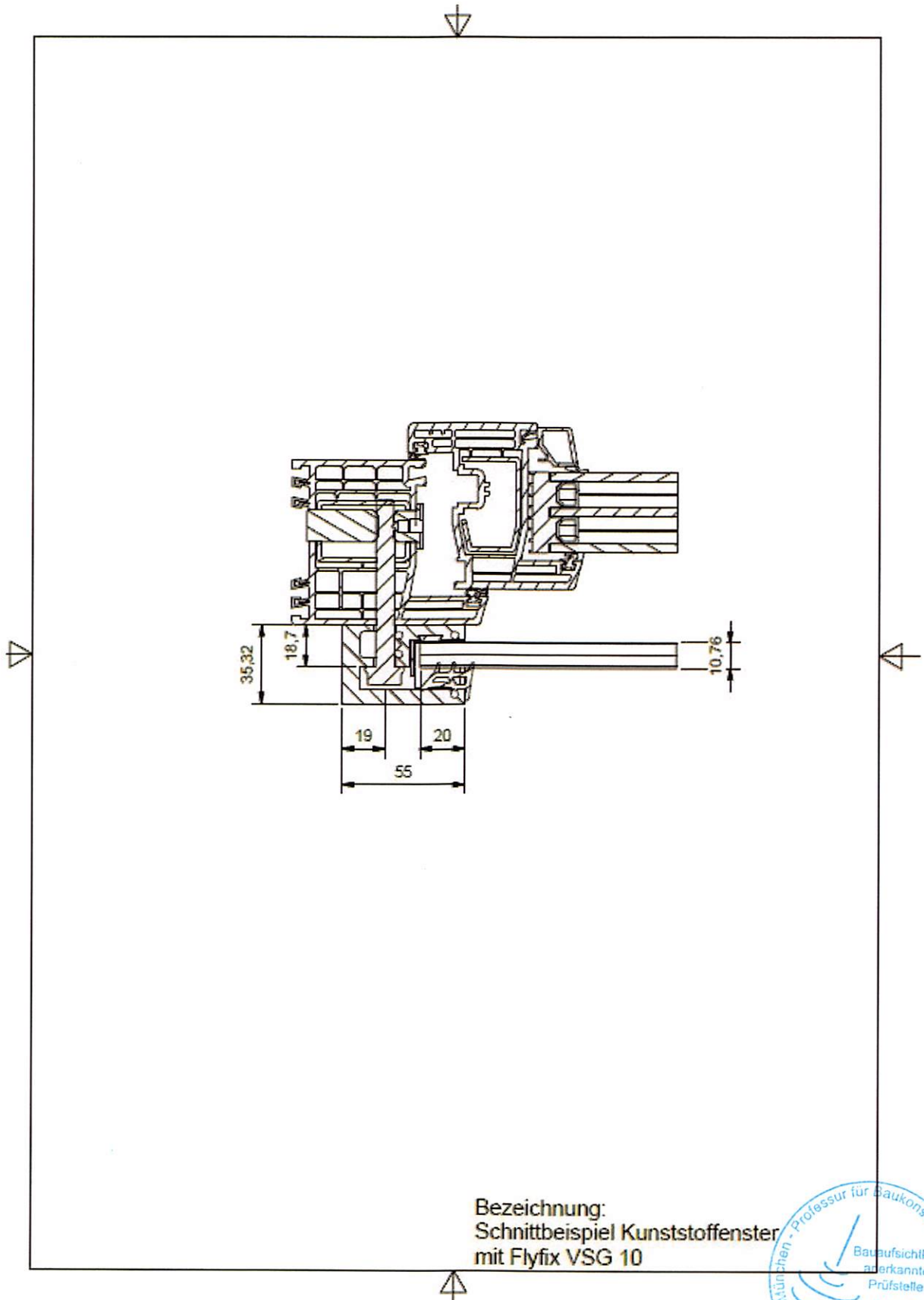
Aluminiumfenster mit Falzbesfestigung



Bezeichnung:
Schnittbeispiel Aluminiumfenster mit
Falzbesfestigung VSG 10



Kunststofffenster mit Flyfix



Bezeichnung:
Schnittbeispiel Kunststofffenster
mit Flyfix VSG 10

