

**Allgemeine
bauaufsichtliche
Zulassung/
Allgemeine
Bauartgenehmigung**

Eine vom Bund und den Ländern gemeinsam
getragene Anstalt des öffentlichen Rechts

**Zulassungs- und Genehmigungsstelle
für Bauprodukte und Bauarten**

Datum:

14.05.2024

Geschäftszeichen:

I 38-1.70.5-26/24

Nummer:

Z-70.2-28

Geltungsdauer

vom: **18. Mai 2024**

bis: **18. Mai 2029**

Antragsteller:

Pauli + Sohn GmbH

Industriestraße 20

51597 Morsbach-Lichtenberg

Gegenstand dieses Bescheides:

Punktgehaltene absturzsichernde Verglasung mit "Pauli + Sohn- Klemmhaltern"

Der oben genannte Regelungsgegenstand wird hiermit allgemein bauaufsichtlich
zugelassen/genehmigt.

Dieser Bescheid umfasst acht Seiten und 43 Anlagen.

Der Gegenstand ist erstmals am 28. Oktober 2004 allgemein bauaufsichtlich zugelassen worden.

DIBt

I ALLGEMEINE BESTIMMUNGEN

- 1 Mit diesem Bescheid ist die Verwendbarkeit bzw. Anwendbarkeit des Regelungsgegenstandes im Sinne der Landesbauordnungen nachgewiesen.
- 2 Dieser Bescheid ersetzt nicht die für die Durchführung von Bauvorhaben gesetzlich vorgeschriebenen Genehmigungen, Zustimmungen und Bescheinigungen.
- 3 Dieser Bescheid wird unbeschadet der Rechte Dritter, insbesondere privater Schutzrechte, erteilt.
- 4 Dem Verwender bzw. Anwender des Regelungsgegenstandes sind, unbeschadet weiter gehender Regelungen in den "Besonderen Bestimmungen", Kopien dieses Bescheides zur Verfügung zu stellen. Zudem ist der Verwender bzw. Anwender des Regelungsgegenstandes darauf hinzuweisen, dass dieser Bescheid an der Verwendungs- bzw. Anwendungsstelle vorliegen muss. Auf Anforderung sind den beteiligten Behörden ebenfalls Kopien zur Verfügung zu stellen.
- 5 Dieser Bescheid darf nur vollständig vervielfältigt werden. Eine auszugsweise Veröffentlichung bedarf der Zustimmung des Deutschen Instituts für Bautechnik. Texte und Zeichnungen von Werbeschriften dürfen diesem Bescheid nicht widersprechen, Übersetzungen müssen den Hinweis "Vom Deutschen Institut für Bautechnik nicht geprüfte Übersetzung der deutschen Originalfassung" enthalten.
- 6 Dieser Bescheid wird widerruflich erteilt. Die Bestimmungen können nachträglich ergänzt und geändert werden, insbesondere, wenn neue technische Erkenntnisse dies erfordern.
- 7 Dieser Bescheid bezieht sich auf die von dem Antragsteller gemachten Angaben und vorgelegten Dokumente. Eine Änderung dieser Grundlagen wird von diesem Bescheid nicht erfasst und ist dem Deutschen Institut für Bautechnik unverzüglich offenzulegen.

II BESONDERE BESTIMMUNGEN

1 Regelungsgegenstand und Verwendungs- bzw. Anwendungsbereich

1.1 Zulassungsgegenstand und Verwendungsbereich

Zulassungsgegenstand ist eine Haltekonstruktion mit "Pauli + Sohn - Klemmhaltern" einschließlich deren Zubehörteile entsprechend Anlage 1. Die Klemmhalter bestehen aus nichtrostendem Stahl oder aus Zinkdruckguss.

Der Zulassungsgegenstand darf sowohl im Innen- als auch im Außenbereich von Gebäuden verwendet werden.

1.2 Genehmigungs- und Anwendungsbereich

Genehmigungsgegenstand ist die Planung, Bemessung und Ausführung von punktförmig gelagerten Vertikalverglasungen aus rechteckigen oder trapezförmigen ebenen Glasscheiben und aus einer Haltekonstruktion nach diesem Bescheid.

Die ausfachende Glasscheibe besteht aus monolithischem heißgelagertem Einscheiben-Sicherheitsglas oder aus Verbund-Sicherheitsglas (VSG) und wird durch die Metallteile der Haltekonstruktion an der Unterkonstruktion befestigt.

Die Verglasung darf als absturzsichernde Verglasung bzw. als Umwehrung (Geländer, Brüstung) von zum Begehen bestimmten Flächen angewendet werden. Zur Abtragung der Holmlasten ist ein unabhängiger Handlauf angeordnet.

Außergewöhnliche Nutzungsbedingungen (z. B. in Sportstadien) sowie besondere Stoßrisiken (z. B. Transport schwerer Lasten, abschüssige Rampe vor der Verglasung usw.) werden im Rahmen dieses Bescheides nicht erfasst.

2 Bestimmungen für das Bauprodukt/die Bauprodukte

2.1. Eigenschaften und Zusammensetzung

2.1.1 Klemmhalter, Klemmschrauben

Die Metallteile der Klemmhalter müssen aus Druckguss Z410 nach DIN EN 12844¹ oder aus Feinguss aus nichtrostendem Stahl, Werkstoff-Nr. 1.4301, 1.4401 oder hochwertiger nach den Normen der Reihe DIN EN 10088² bestehen. Sie haben elastische Einlagen aus EPDM. Die Materialangaben sind beim Deutschen Institut für Bautechnik hinterlegt (Hinterlegung 05.2024).

Die Klemmschrauben M6 (Senkkopf mit Innensechskant) nach DIN EN ISO 10642³ müssen aus nichtrostendem Stahl (Festigkeitsklasse 70), Werkstoff-Nr. 1.4301, 1.4401 oder hochwertiger, gemäß Z-30.3-6⁴ bestehen. Aufbau und Abmessungen müssen den Anlagen 7 bis 40 und den beim Deutschen Institut für Bautechnik hinterlegten Detailangaben (Hinterlegung 05.2024) entsprechen.

Die Sicherungsplatten und die Sicherungsstifte (siehe Anlage 39) müssen aus nichtrostendem Stahl mit der Werkstoffnummer 1.4301 oder hochwertiger gemäß den Normen der Reihe DIN EN 10088² bestehen. Die Abmessungen und Detailangaben sind beim Deutschen Institut für Bautechnik hinterlegt (Hinterlegung 05.2024).

Die Werkstoffeigenschaften der Metallteile der Klemmhalter sind durch ein Abnahmeprüfzeugnis "3.1" nach DIN EN 10204⁵ zu belegen. Für die elastischen Einlagen wird eine Werksbescheinigung "2.1" nach DIN EN 10204⁵ gefordert.

1 DIN EN 12844:1999-01 Zink und Zinklegierungen, Gussstücke

2 DIN EN 10088 Nichtrostende Stähle

3 DIN EN ISO 10642: 2020-02 Senkschrauben mit Innensechskant

4 Allgemeine bauaufsichtliche Zulassung / allgemeine Bauartgenehmigung Nr. Z-30.3-6 für "Erzeugnisse, Bauteile und Verbindungsmittel aus nichtrostenden Stählen" vom 20.04.2022

5 DIN EN 10204:2005-01 Metallische Erzeugnisse - Arten von Prüfbescheinigungen

2.1.2 Befestigungsschrauben, Pfosten

Die Befestigung der Klemmhalter an den Pfosten hat mit Schrauben M8 x 20 nach DIN EN ISO 4762⁶ zu erfolgen. Dabei sind folgende Werkstoffe zu verwenden:

- Nichtrostender Stahl, Werkstoff-Nr. 1.4301, 1.4401 oder hochwertiger gemäß Z-30.3-6⁴ oder
- Stahl, Werkstoff-Nr. 1.5523 nach DIN EN 10263⁷.

Die Werkstoffeigenschaften sind durch ein Abnahmeprüfzeugnis "3.1" nach DIN EN 10204⁵ zu belegen.

2.2 Kennzeichnung

Die Komponenten der Haltekonstruktion oder deren Verpackung muss vom Hersteller mit dem Übereinstimmungszeichen (Ü-Zeichen) nach den Übereinstimmungszeichen-Verordnungen der Länder gekennzeichnet werden.

Die Kennzeichnungen dürfen nur erfolgen, wenn die Voraussetzungen nach Abschnitt 2.3 erfüllt sind.

2.3 Übereinstimmungsbestätigung

2.3.1 Allgemeines

Die Bestätigung der Übereinstimmung der Bauprodukte nach Abschnitt 2.1.1 und 2.1.2 mit den Bestimmungen der allgemeinen bauaufsichtlichen Zulassung muss für jedes Herstellwerk mit einer Übereinstimmungserklärung des Herstellers auf der Grundlage einer Erstprüfung durch den Hersteller und einer werkseigenen Produktionskontrolle erfolgen.

Die Übereinstimmungserklärung hat der Hersteller durch Kennzeichnung des Bauproduktes mit dem Übereinstimmungszeichen (Ü-Zeichen) unter Hinweis auf den Verwendungszweck abzugeben.

2.3.2 Werkseigene Produktionskontrolle

In jedem Herstellwerk ist eine werkseigene Produktionskontrolle einzurichten und durchzuführen. Unter werkseigener Produktionskontrolle wird die vom Hersteller vorzunehmende kontinuierliche Überwachung der Produktion verstanden, mit der dieser sicherstellt, dass die von ihm hergestellten Bauprodukte den Bestimmungen der allgemeinen bauaufsichtlichen Zulassung entsprechen.

Die werkseigene Produktionskontrolle soll dabei mindestens die im Folgenden aufgeführten Maßnahmen einschließen.

1. Beschreibung und Überprüfung des Ausgangsmaterials und der Bestandteile

Es ist zu prüfen, ob für die Produkte nach 2.1. eine Prüfbescheinigung vorliegt und ob die Angaben den Anforderungen genügen.

2. Kontrollen und Prüfungen, die im Rahmen der Herstellung des Zulassungsgegenstandes durchzuführen sind:

Für die Metallteile der Haltekonstruktion nach Abschnitt 2.1 gelten die Anforderungen zur werkseigenen Produktionskontrolle gemäß DIN EN 1090-1⁸.

Die Ergebnisse der werkseigenen Produktionskontrolle sind aufzuzeichnen und auszuwerten. Die Aufzeichnungen müssen mindestens folgende Angaben enthalten:

- Bezeichnung des Bauprodukts bzw. des Ausgangsmaterials und der Bestandteile,
- Art der Kontrolle oder Prüfung,
- Datum der Herstellung und der Prüfung des Bauprodukts bzw. des Ausgangsmaterials oder der Bestandteile,

⁶ DIN EN ISO 4762:2004-06

Zylinderschrauben mit Innensechskant

⁷ DIN EN 10263:2002-02

Walzdraht, Stäbe und Draht aus Kaltstauch- und Kaltfließpresstählen

⁸ DIN EN 1090-1:2012-02

Ausführung von Stahltragwerken und Aluminiumtragwerken - Teil 1: Konformitätsnachweisverfahren für tragende Bauteile

- Ergebnis der Kontrollen und Prüfungen und, soweit zutreffend, Vergleich mit den Anforderungen,
- Unterschrift des für die werkseigene Produktionskontrolle Verantwortlichen.

Die Aufzeichnungen sind mindestens fünf Jahre aufzubewahren. Sie sind dem Deutschen Institut für Bautechnik und der zuständigen obersten Bauaufsichtsbehörde auf Verlangen vorzulegen.

Bei ungenügendem Prüfergebnis sind vom Hersteller unverzüglich die erforderlichen Maßnahmen zur Abstellung des Mangels zu treffen. Bauprodukte, die den Anforderungen nicht entsprechen dürfen nicht verwendet werden und sind so zu handhaben, dass Verwechslungen mit übereinstimmenden ausgeschlossen werden. Nach Abstellung des Mangels ist - soweit technisch möglich und zum Nachweis der Mängelbeseitigung erforderlich - die betreffende Prüfung unverzüglich zu wiederholen.

3 Bestimmungen für Planung, Bemessung und Ausführung

3.1 Planung

3.1.1 Allgemeines

Für die Planung der punktförmig gelagerten Vertikalverglasungen gelten die Technischen Baubestimmungen, insbesondere DIN 18008-1⁹ in Verbindung mit DIN 18008-3¹⁰ und -4¹¹ sowie die nachfolgenden Bestimmungen.

Die Glasscheiben können aus monolithischem thermisch vorgespanntem Kalknatron-Einscheibensicherheitsglas (ESG) nach 3.1.2 oder aus Verbund-Sicherheitsglas (VSG) nach 3.1.3 bestehen.

Bei der Verwendung von Klemmen mit Sicherungsstift sind Bohrungen mit einem Durchmesser von 10 mm bzw. 12 mm in der Glasscheibe vorzusehen. Der Durchmesser der Glasbohrungen sowie die zulässigen Randabstände der Bohrungen in den Glasscheiben sind entsprechend der Klemmgeometrie vorzusehen. Die Kanten der Bohrung sind nach DIN EN 1863-1¹² gesäumt auszuführen. Die Kanten der Glasscheiben sind als "Polierte Kante" nach DIN EN 1863-1¹² auszuführen.

3.1.2 Monolithisches thermisch vorgespanntes Kalknatron-Einscheibensicherheitsglas (ESG)

Bei Verglasungen mit monolithischem ESG ist heißgelagertes thermisch vorgespanntes Kalknatron-Einscheibensicherheitsglas nach DIN EN 14179-2¹³ in den Dicken von 8, 10, 12 oder 15 mm zu verwenden. Hinsichtlich der Verwendung von monolithischem ESG oberhalb vier Meter Einbauhöhe sind die Technischen Baubestimmungen, hier DIN 18008-2¹⁴ Abschnitt 4.3 und die Landesbauordnungen zu beachten.

9	DIN 18008-1:2020-05	Glas im Bauwesen - Bemessungs- und Konstruktionsregeln - Teil 1: Begriffe und allgemeine Grundlagen
10	DIN 18008-3:2013-07	Glas im Bauwesen - Bemessungs- und Konstruktionsregeln - Teil 3: Punktförmig gelagerte Verglasungen
11	DIN 18008-4:2013-07	Glas im Bauwesen - Bemessungs- und Konstruktionsregeln - Teil 4: Zusatzanforderungen an absturzsichernde Verglasungen
12	DIN EN 1863-1:2012-02	Glas im Bauwesen - Teilvorgespanntes Kalknatronglas - Teil 1: Definition und Beschreibung
13	DIN EN 14179-2:2005-08	Glas im Bauwesen - Heißgelagertes thermisch vorgespanntes Kalknatron-Einscheibensicherheitsglas - Teil 2: Konformitätsbewertung/Produktnorm
14	DIN 18008-2:2020-05	Glas im Bauwesen - Bemessungs- und Konstruktionsregeln - Teil 2: Linienförmig gelagerte Verglasungen

3.1.3 VSG mit PVB-Folie

Bei Verglasungen mit VSG ist VSG nach DIN EN 14449¹⁵ mit PVB-Folie zu verwenden. Die PVB-Folie muss folgende Eigenschaften bei einer Prüfung nach DIN EN ISO 527-3:2003-07¹⁶ (Prüfgeschwindigkeit: 50 mm/min, Prüftemperatur: 23 °C) aufweisen:

- Reißfestigkeit: > 20 N/mm²
- Bruchdehnung: > 250 %

Alternativ kann ein VSG mit PVB-Folie verwendet werden, welches die in Anhang B.2 von DIN 18008-19 beschriebenen Eigenschaften aufweist.

Die Nenndicke der PVB - Folie muss bei Verwendung von Floatglas oder Teilvorgespanntem Glas (TVG) mindestens 1,52 mm und bei Verwendung von Heißgelagertem thermisch vorgespanntem Kalknatron-Einscheibensicherheitsglas oder Thermisch vorgespanntem Kalknatron-Einscheibensicherheitsglas mindestens 0,76 mm betragen.

Für Verglasungen aus VSG nach DIN EN 14449¹⁵ mit anderen Zwischenlagen kann die Vergleichbarkeit des Haftverhaltens gegenüber einem VSG mit PVB-Folie mit den zuvor genannten Eigenschaften über eine Technische Dokumentation nach § 85a Abs. 2 Nr. 6 MBO (siehe D 3 der MVV TB) dargelegt werden.

Die beiden Einzelscheiben des VSG bestehen aus nachfolgenden Scheiben in den Nenndicken von 4 mm, 5 mm, 6 mm oder 8 mm:

- a. Floatglas nach DIN EN 572-2¹⁷
- b. Heißgelagertes thermisch vorgespanntes Kalknatron-Einscheibensicherheitsglas nach DIN EN 14179-1^{18,19}
- c. Thermisch vorgespanntes Kalknatron-Einscheibensicherheitsglas (ESG) nach DIN EN 12150-1^{20,18}
- d. Teilvorgespanntem Glas (TVG) nach DIN EN 1863-1^{21,22}

VSG Verglasungen aus Floatglas mit Bohrungen für die Sicherungsstifte oder Sicherungspättchen dürfen im Außenbereich nicht angewendet werden.

3.1.4 Korrosionsschutz

Der Zulassungsgegenstand darf unter Umweltbedingungen verwendet werden, unter denen ein Korrosionsschutz der folgenden Korrosionsbeständigkeitsklasse (siehe Bescheid Nr. Z-30.3-6⁴, Anlage 2) ausreichend ist:

- Korrosionsbeständigkeitsklasse II für Klemmen aus Zinkdruckguss und für Klemmen aus Feinguss aus nichtrostendem Stahl mit der Werkstoff-Nr. 1.4301
- Korrosionsbeständigkeitsklasse III für Klemmen aus Feinguss aus nichtrostendem Stahl für die Werkstoff-Nr. 1.4401 oder hochwertiger

15	DIN EN 14449:2005-07	Glas im Bauwesen - Verbundglas und Verbund-Sicherheitsglas - Konformitätsbewertung/Produktnorm
16	DIN EN ISO 527-3:2003-07	Kunststoffe - Bestimmung der Zugeigenschaften - Teil 3: Prüfbedingungen für Folien und Tafeln
17	DIN EN 572-2:2012-11	Glas im Bauwesen - Basiserzeugnisse aus Kalk-Natronsilicatglas - Teil 2: Floatglas
18	Es muss gewährleistet sein, dass Scheiben in jeder hergestellten Abmessung das in DIN EN 12150-1 für Test-scheiben definierte Bruchbild aufweisen.	
19	DIN EN 14179-1:2016-12	Glas im Bauwesen - Heißgelagertes thermisch vorgespanntes Kalknatron-Einscheibensicherheitsglas - Teil1: Definition und Beschreibung;
20	DIN EN 12150-1:2019-08	Glas im Bauwesen - Thermisch vorgespanntes Kalknatron-Einscheiben-Sicherheits-glas - Teil 1: Definition und Beschreibung
21	DIN EN 1863-1:2012-02	Glas im Bauwesen - Teilvorgespanntes Glas - Teil 1: Definition und Beschreibung
22	Glasprodukte nach DIN EN 1863-2 müssen ein Bruchbild für jede hergestellte Bauteilgröße aufweisen, bei dem der Flächenanteil an Bruchstücken unkritischer Größe größer als ein Fünftel der Gesamtfläche ist. Die Prüfung des Bruch-bilds ist in Anlehnung an DIN EN 1863-1:2012-02, Abschnitt 8 durchzuführen. Als Bruchstücke unkritischer Größe dürfen alle Bruchstücke betrachtet werden, denen ein Kreis von 120 mm Durchmesser einbeschrieben werden kann.	

Schrauben nach Abschnitt 2.1.2 (2) und die Pfosten aus Stahl bedürfen eines Korrosionsschutzes nach DIN EN ISO 12944-5²³ der mindestens der Korrosionsbeständigkeitsklasse II entspricht.

3.2 Bemessung

Für die Bemessung der punktförmig gelagerten Verglasungen gelten die Technischen Baubestimmungen, insbesondere DIN 18008-1⁹ in Verbindung mit DIN 18008-3¹⁰ und -4¹¹ sowie die nachfolgenden Bestimmungen.

Der Nachweis der Tragfähigkeit der punktförmig gelagerten Verglasung unter stoßartigen Einwirkungen ist mit diesem Bescheid erbracht.

Die Tragfähigkeit der Haltekonstruktion ist nach den maßgebenden Normen der Reihe DIN EN 1993 in Verbindung mit den nationalen Anhängen²⁴ nachzuweisen.

Für die Klemmhalter, Klemmschrauben und Befestigungsschrauben ist folgender Nachweis zu führen:

$$\left| \frac{F_d}{F_{R,d}} \right| \leq 1$$

F_d : Bemessungswert der Querkraft im Grenzzustand der Tragfähigkeit (infolge horizontaler Einwirkung)

$F_{R,d}$: Bemessungswert des Widerstandes gegenüber Querkraft (infolge horizontaler Einwirkung)

$F_{R,d} = 2,7 \text{ KN}$

Die Standsicherheit des Handlaufs, der Pfosten und der Befestigung des Pfostens an der Unterkonstruktion ist nach den Technischen Baubestimmungen nachzuweisen.

Die Durchbiegung der Pfosten darf nicht mehr als $1/_{100}$ der Pfostenhöhe betragen.

3.3 Ausführung

Der Transport der Glaselemente darf nur mit Transporthilfen durchgeführt werden, die eine Verletzung der Glaskanten ausschließen. Bei Zwischenlagerung am Einbauort sind geeignete Unterlagen zum Schutz der Glaskanten vorzusehen.

Alle Scheiben sind auf Kantenverletzungen zu prüfen. Scheiben mit Kantenverletzungen, die tiefer als 15 % der Glasdicke in das Glasvolumen eingreifen, dürfen nicht verwendet werden. Scheiben aus heißgelagertem thermisch vorgespanntem Kalknatron-Einscheibensicherheitsglas oder aus ESG mit Kantenverletzungen, die tiefer als 5 % in das Glasvolumen eingreifen, dürfen nicht verwendet werden.

Um einen kraftschlüssigen Verbund zwischen EPDM und der Verglasung zu sichern, ist die Klemmbefestigung mittels der Klemmschrauben (Senkkopf mit Innensechskant) mit einem Anzugsmoment von 8 Nm zu verschrauben.

Der Abstand zwischen der freien Glaskante und massiven Konstruktionsteilen darf nur so groß sein, dass ein Stoß auf die freie Kante nicht möglich ist (nicht größer als 50 mm), ansonsten sind die freien Glaskanten in ihrer vollen Breite zu schützen.

Die Befestigung der Pfosten am Fußpunkt muss so erfolgen, dass eine Verdrehung des Pfostens sicher ausgeschlossen werden kann.

Bei Verwendung oberhalb von Verkehrsflächen ist die Verglasung wie in Schnitt A-A in Anlage 1 dargestellt einzubauen. Dabei ist zu beachten, dass die Scheiben durch Anordnung oberhalb des Fußbodens oder durch andere geeignete Maßnahmen dauerhaft vor dem Herausrutschen aus den Klemmhältern geschützt werden. Bei Verwendung von Klemmhältern mit Sicherungsstift oder Sicherungsplatte darf die Verglasung wie im Schnitt B-B und C-C der Anlage 1 dargestellt, eingebaut werden.

²³ DIN EN ISO 12944-5:2020-03 Korrosionsschutz von Stahlbauten durch Beschichtungssysteme

²⁴ DIN EN 1993 EC 3: Bemessung und Konstruktion von Stahlbauten

Bei den Klemmhaltern mit geradem Rücken sind Pfosten mit entsprechend gerader Fläche im Bereich der Klemmhalterbefestigung zu verwenden. Bei Einsatz der Klemmhalter mit gekrümmtem Rücken sind Rundrohrpfosten mit entsprechend abgestimmtem Außendurchmesser zu verwenden. Die Pfosten können aus Stahl, nichtrostendem Stahl, Aluminium, Mauerwerk oder Beton bestehen.

Die Klemmhalter sind mittels Schrauben nach Abschnitt 2.1. zu befestigen. Die Schrauben werden in Einnietmuttern Art.-Nr. Z071 ST12 der Fa. Pauli und Sohn, die mit einer Einnietmutterzange Art.-Nr. Z072 ST5 der Fa. Pauli und Sohn eingepresst wurden, an der mindestens 2 mm dicken Profilwandung der Pfosten eingeschraubt. Bei der Mittelbefestigung sind ebenfalls Einnietmuttern zu verwenden oder die Pfosten sind zu durchschrauben.

Alternativ sind die Klemmhalter mittels Schrauben nach Abschnitt 2.1. an der mindestens 6,5 mm dicken und mit geschnittenen Innengewinden versehenen Profilwandung der Pfosten zu befestigen.

Die absturzsichernde Verglasung ist unter Vermeidung von Zwängungen und unter Beachtung der Montageanleitung nach Anlage 40 zu montieren. Die Montage ist von geeignetem Fachpersonal auszuführen.

Es dürfen nur Bauprodukte gemäß dieser allgemeinen bauaufsichtlichen Zulassung verbaut werden. Vor der Montage der absturzsichernden Verglasung ist deren Kennzeichnung zu kontrollieren.

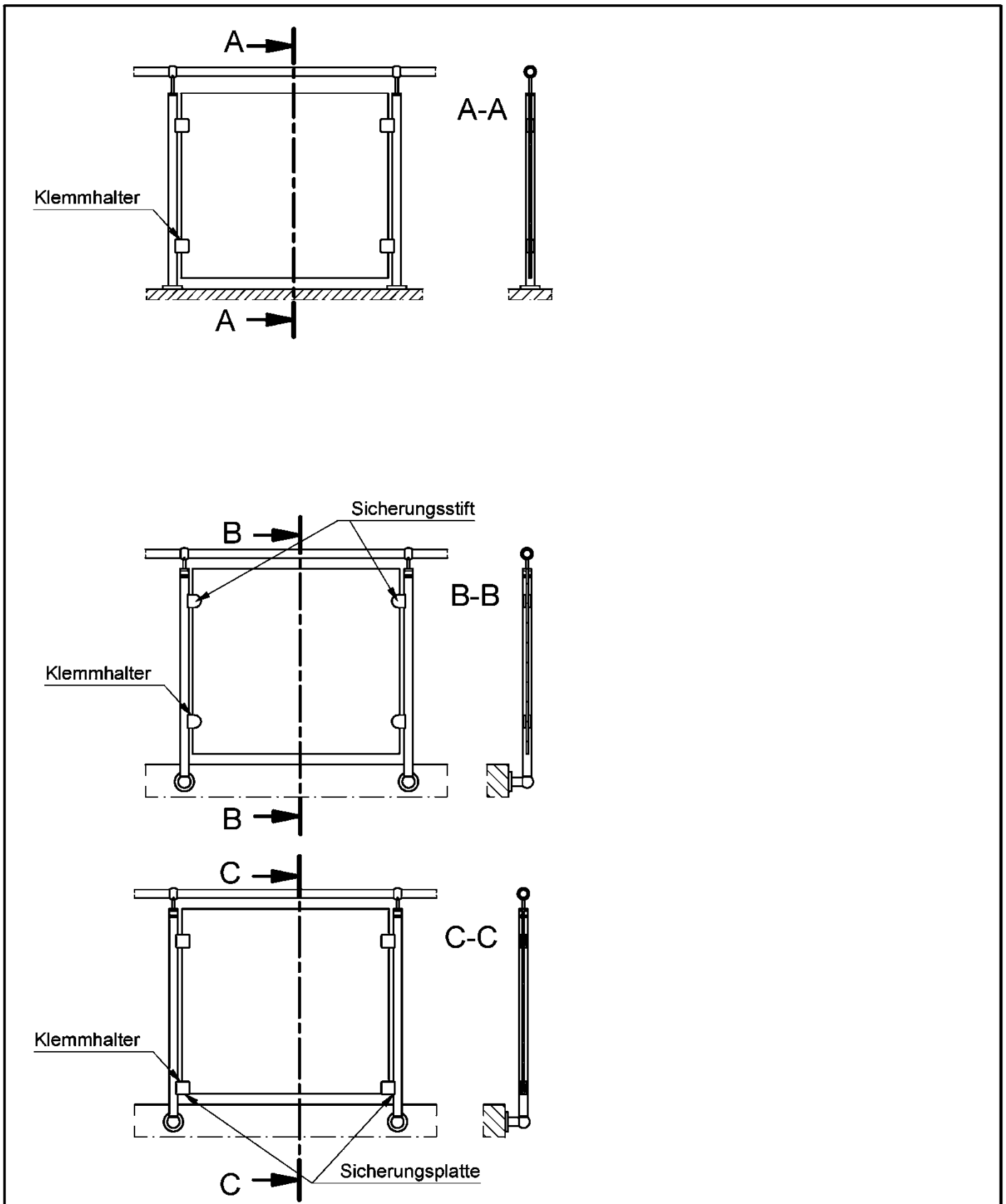
Die bauausführende Firma hat zur Bestätigung der Übereinstimmung der Verglasung mit der von diesem Bescheid erfassten allgemeinen Bauartgenehmigung eine Übereinstimmungserklärung gemäß §§ 16 a Abs. 5 i.V.m. 21 Abs. 2 MBO abzugeben.

4 Bestimmungen für Nutzung, Unterhalt und Wartung

Bei Beschädigungen an der absturzsichernden Verglasung sind die beschädigten Komponenten umgehend auszutauschen bzw. die Beschädigungen fachgerecht zu beheben.

Andreas Schult
Referatsleiter

Beglaubigt
Zillmann



Punktgehaltene absturzsichernde Verglasung mit "Pauli + Sohn Klemmhaltern"

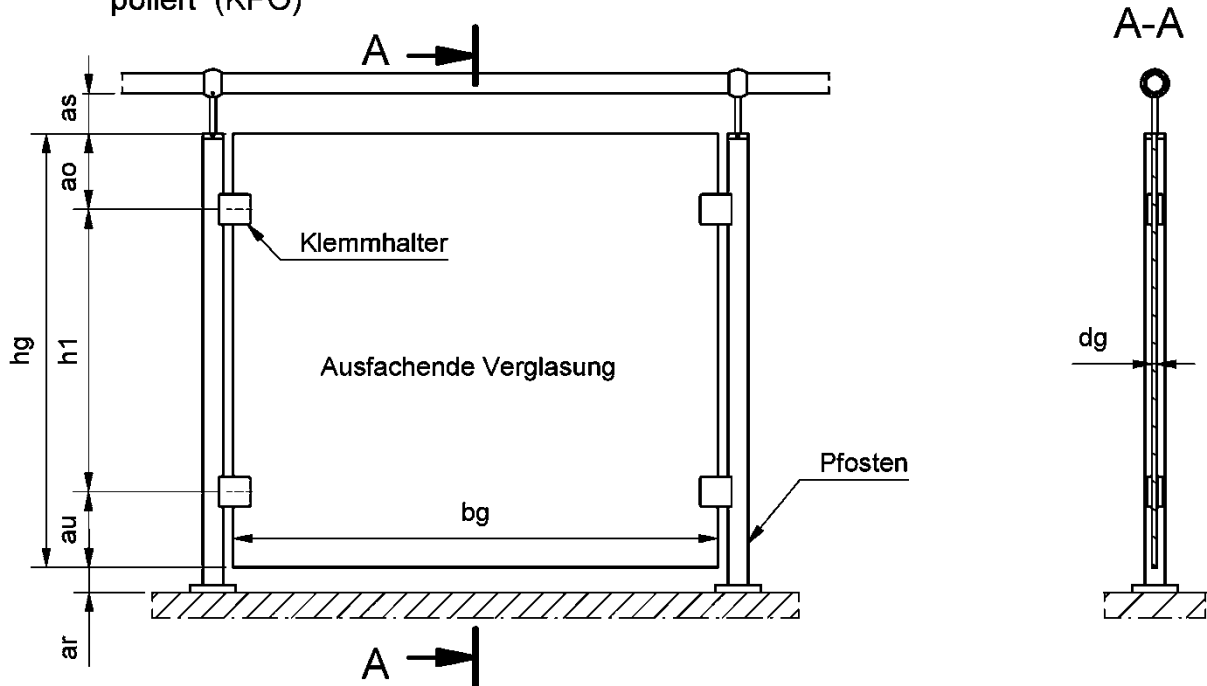
Übersicht der Montageansichten

Anlage 1

Verglasung

heißgelagertes ESG oder VSG aus ESG
poliert (KPO)

Kanten



	Abmessungen (mm)	min.	max.
dg	Glasdicke (mm)	8	15 (Mono) 17,52 (VSG)
bg	Breite der Glasscheibe	500	1500
ao	Glaskante oben - Achse oberer Klemmhalter	150	250
h1	Achsabstand Klemmhalter	500	700
au	Glaskante unten - Achse unteren Klemmhalter	150	250
hg	Höhe der Glasscheibe	800	1000
as	Pfosten bzw. Handlauf - Glas	10	50mm ohne Kantenschutz 120 mm mit Kantenschutz
ar	Abstand Boden - Glas	10	50mm ohne Kantenschutz 120 mm mit Kantenschutz

Artikel Nr.

4800 4801 4802 4804 4805 4806 4807 4808 4809 4810 4811 4812 4813 4814
4816 4817 4831 4832 4836 4837 4841 4842 4843 4845 4846 4847 4848 4852
4853 4854 4859 4890 4891 4893 4894 4896 4897 9002 9003 9004 9006 9007
9008 9044 9045 9047 9048 9081 9082 9083 9084 9086 9087 9300 9301 9302
9303 9304 9305 9306 9307 9308 9309 9319 9322 9323 9326 9327 9330 9331
9332 9333 9334 9335 9336 9337 9338 9339 9340 9341 9343 9344 9364 9347
9348 9349 9358 9359 9441 9442 9443 9444 9445 9451 9452 9453 9454 9455
9460 9461 9462 9463 9464 9465 9470 9471 9472 9473 9474 9475 11110 11112
11113 11117 11118 11119

Punktgehaltene absturzsichernde Verglasung mit "Pauli + Sohn Klemmhaltern"

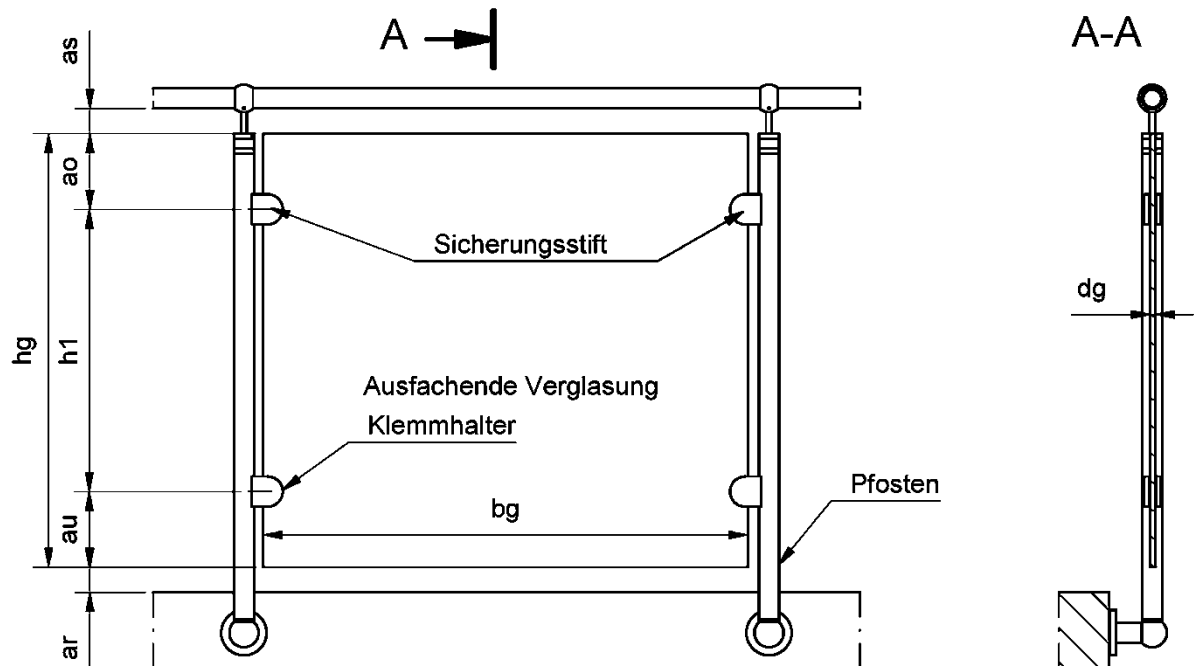
Klemmhalter ohne Sicherungsstift

Anlage 2

Verglasung

heißgelagertes ESG oder VSG aus ESG

Kanten poliert (KPO)



A →

Abmessungen (mm)		min.	max.
dg	Glasdicke (mm)	8	12 (Mbno) 12,76 (VSG)
bg	Breite der Glasscheibe	500	1500
ao	Glaskante oben - Achse oberer Klemmhalter	150	250
h1	Achsabstand Klemmhalter	500	700
au	Glaskante unten - Achse unteren Klemmhalter	150	250
hg	Höhe der Glasscheibe	800	1000
as	Pfosten bzw. Handlauf - Glas	10	50 mm ohne Kantenschutz 120 mm mit Kantenschutz
ar	Abstand Boden - Glas	10	50 mm ohne Kantenschutz 120 mm mit Kantenschutz

Artikel Nr. mit Sicherungsstift

Sicherungsstift bei oberen und unteren Klemmhalter möglich

4821 4827 9013 9014 9016 9017
9071 9072 9073 9074 9075 9320
9321 9324 9325 9328 9329

Sicherungsstift nur bei den oberen Klemmhaltern möglich

9511 9512 9513 9521 9522 9523
9711 9712 9713 9721 9722 9723

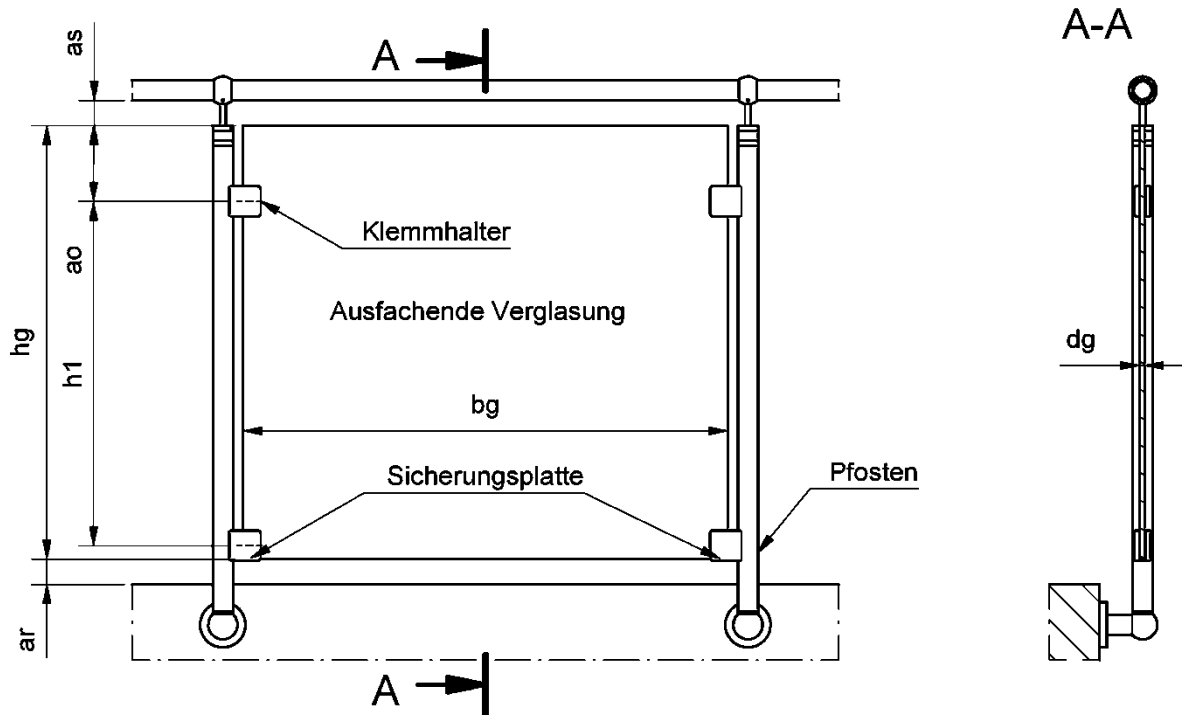
Punktgehaltene absturzsichernde Verglasung mit "Pauli + Sohn Klemmhaltern"

Klemmhalter mit Sicherungsstift

Anlage 3

Verglasung

heißgelagertes ESG oder VSG aus ESG Kanten poliert (KPO)



Abmessungen (mm)		min.	max.
dg	Glasdicke (mm)	8	15 (Mono) 17,52 (VSG)
bg	Breite der Glasscheibe	500	1500
ao	Glaskante oben - Achse oberer Klemmhalter	150	250
h1	Achsabstand Klemmhalter	Entsprechend verwendeter Klemme	
hg	Höhe der Glasscheibe	800	1000
as	Pfosten bzw. Handlauf - Glas	10	50 mm ohne Kantenschutz 120 mm mit Kantenschutz
ar	Abstand Boden - Glas	10	50 mm ohne Kantenschutz 120 mm mit Kantenschutz

Artikel Nr. mit Sicherungsplatte

4800	4801	4802	4804	4805	4806	4807	4841	4845	4846	4847	4848	4859	4890
4891	4893	4894	4896	4897	9002	9003	9004	9006	9007	9008	9044	9045	9047
9048	9071	9072	9073	9074	9075	9081	9082	9083	9084	9086	9087	9319	9330
9331	9332	9333	9334	9335	9336	9337	9338	9339	9340	9341	9343	9344	9347
9348	9349	9358	9359	9441	9442	9443	9444	9445	9451	9452	9453	9454	9455
9460	9461	9462	9463	9464	9465	9470	9471	9472	9473	9474	9475		

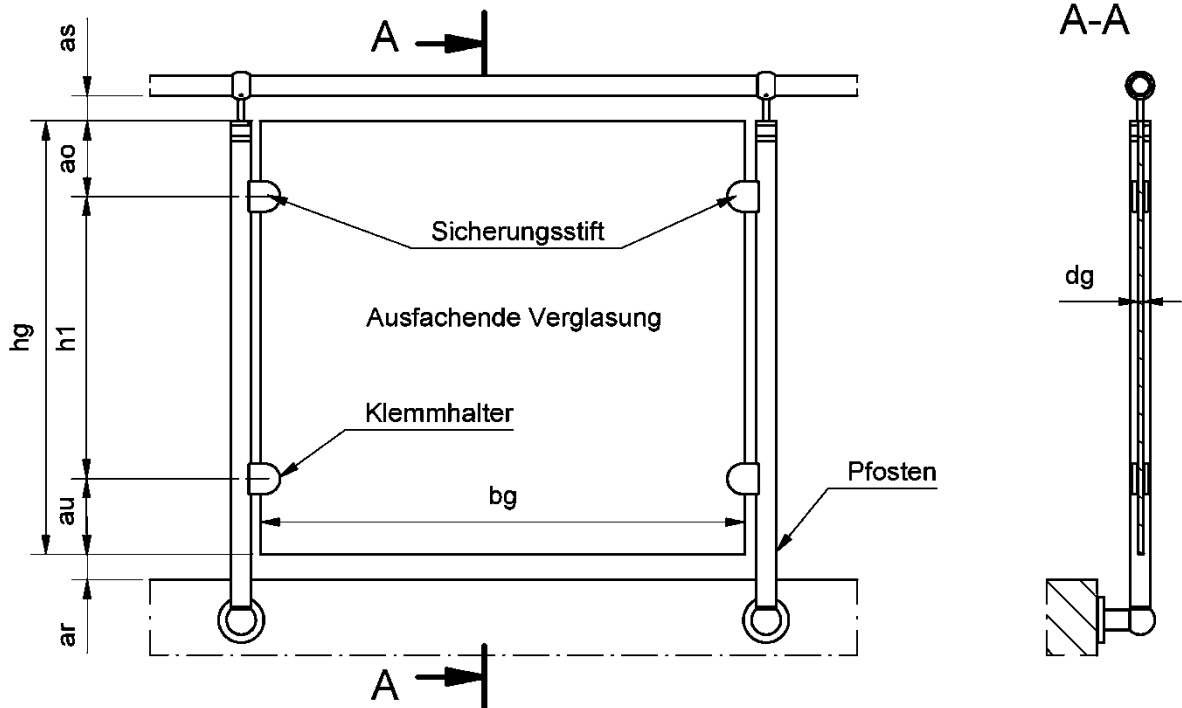
Punktgehaltene absturzsichernde Verglasung mit "Pauli + Sohn Klemmhaltern"

Klemmhalter mit Sicherungsplatte

Anlage 4

Verglasung

VSG aus Floatglas oder TVG mit 1,52mm PVB Kanten poliert (KPO)



Abmessungen (mm)		min.	max.
dg	Glasdicke (mm)	9,52	12,76
bg	Breite der Glasscheibe	500	1500
ao	Glaskante oben - Achse oberer Klemmhalter	150	250
h1	Achsabstand Klemmhalter	500	700
au	Glaskante unten - Achse unteren Klemmhalter	150	250
hg	Höhe der Glasscheibe	800	1000
as	Pfosten bzw. Handlauf - Glas	10	50 mm ohne Kantenschutz 120 mm mit Kantenschutz
ar	Abstand Boden - Glas	10	50 mm ohne Kantenschutz 120 mm mit Kantenschutz

Artikel Nr. mit Sicherungsstift

Sicherungsstift bei oberen und unteren
Klemmhaltern möglich

4821 4827 9013 9016
9320 9321 9325 9329

Punktgehaltene absturzsichernde Verglasung mit "Pauli + Sohn Klemmhaltern"

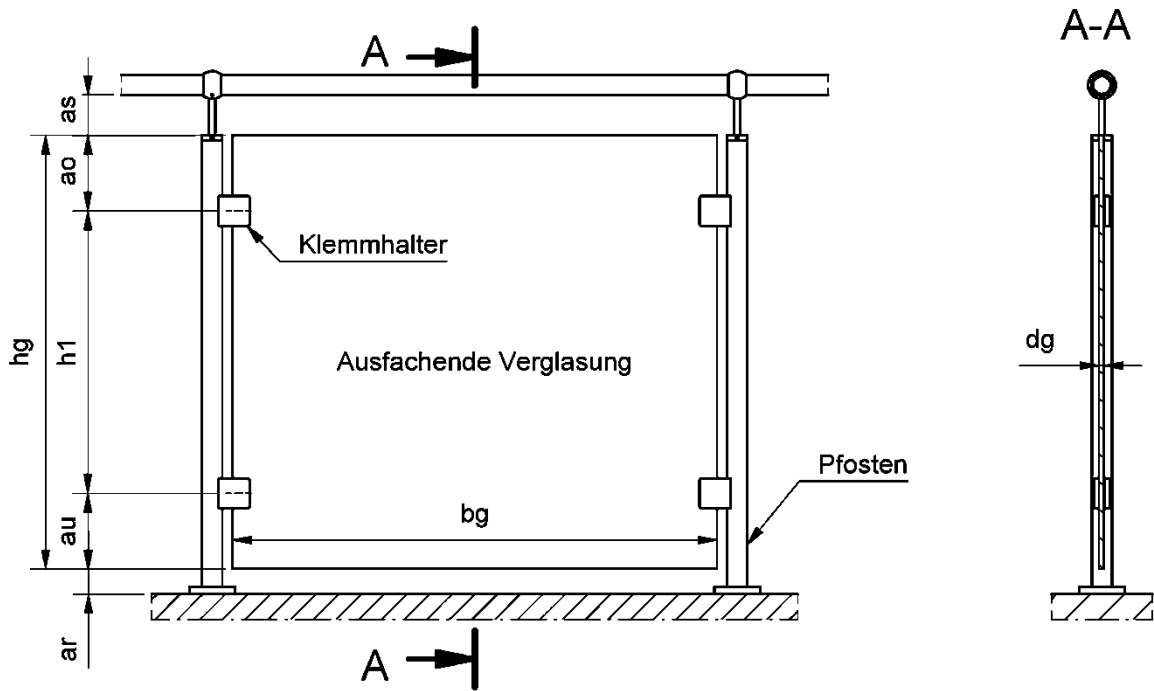
Klemmhalter mit Sicherungsstift

Anlage 5

Verglasung

VSG aus Floatglas oder TVG mit 1,52mm PVB

Kanten poliert (KPO)



	Abmessungen (mm)	min.	max.
dg	Glasdicke (mm)	9,52	11,52
bg	Breite der Glasscheibe	500	1500
ao	Glaskante oben - Achse oberer Klemmhalter	150	250
h1	Achsabstand Klemmhalter	500	700
au	Glaskante unten - Achse unteren Klemmhalter	150	250
hg	Höhe der Glasscheibe	800	1000
as	Pfosten bzw. Handlauf - Glas	10	50 mm ohne Kantenschutz 120 mm mit Kantenschutz
ar	Abstand Boden - Glas	10	50 mm ohne Kantenschutz 120 mm mit Kantenschutz

Artikel Nr. ohne Sicherungsstift

4890 4897 9044 9047 9331 9339
9462 9472

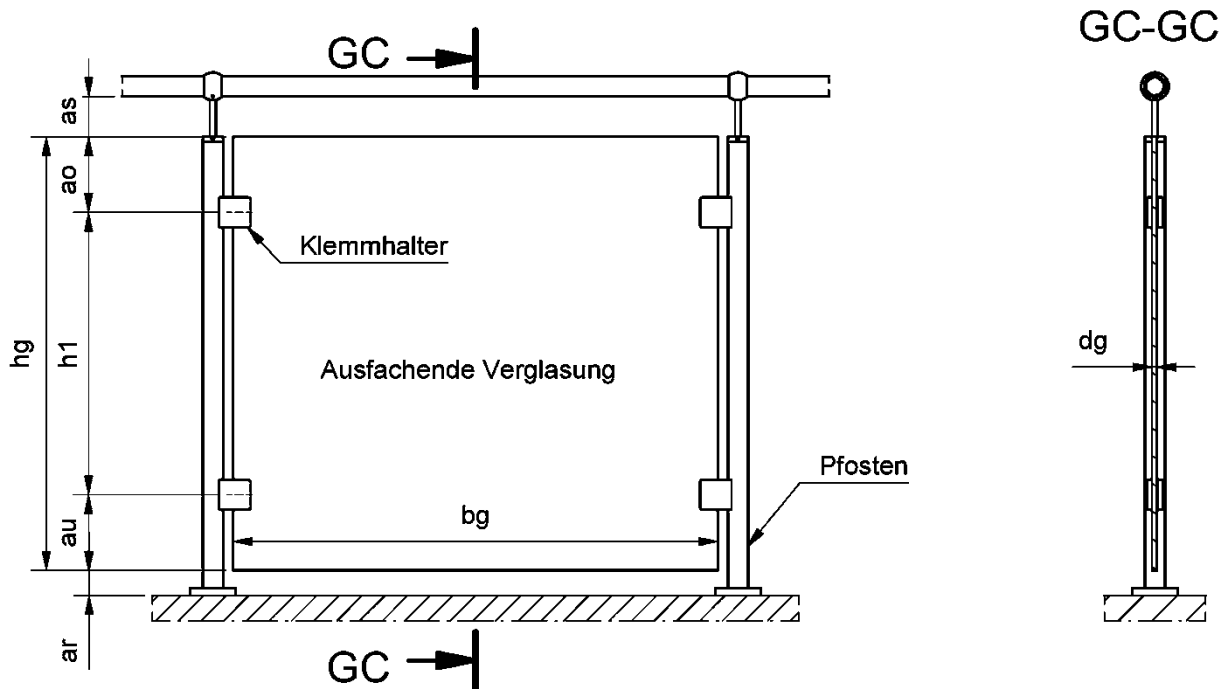
Punktgehaltene absturzsichernde Verglasung mit "Pauli + Sohn Klemmhaltern"

Klemmhalter ohne Sicherungsstift

Anlage 6

Verglasung

ESG Kanten poliert (KPO)



	Abmessungen (mm)	min.	max.
dg	Glasdicke (mm)	12	12 bzw. 15
bg	Breite der Glasscheibe	500	1900
ao	Glaskante oben - Achse oberer Klemmhalter	150	250
h1	Achsabstand Klemmhalter	500	700
au	Glaskante unten - Achse unteren Klemmhalter	150	250
hg	Höhe der Glasscheibe	800	1000
as	Pfosten bzw. Handlauf - Glas	10	50mm ohne Kantenschutz 120 mm mit Kantenschutz
ar	Abstand Boden - Glas	10	50mm ohne Kantenschutz 120 mm mit Kantenschutz

Artikel Nr.

4812 9004 4891 9304 9334 9461 9082 9463
4853 9007 4894 9308 9338 9471 9086 9473

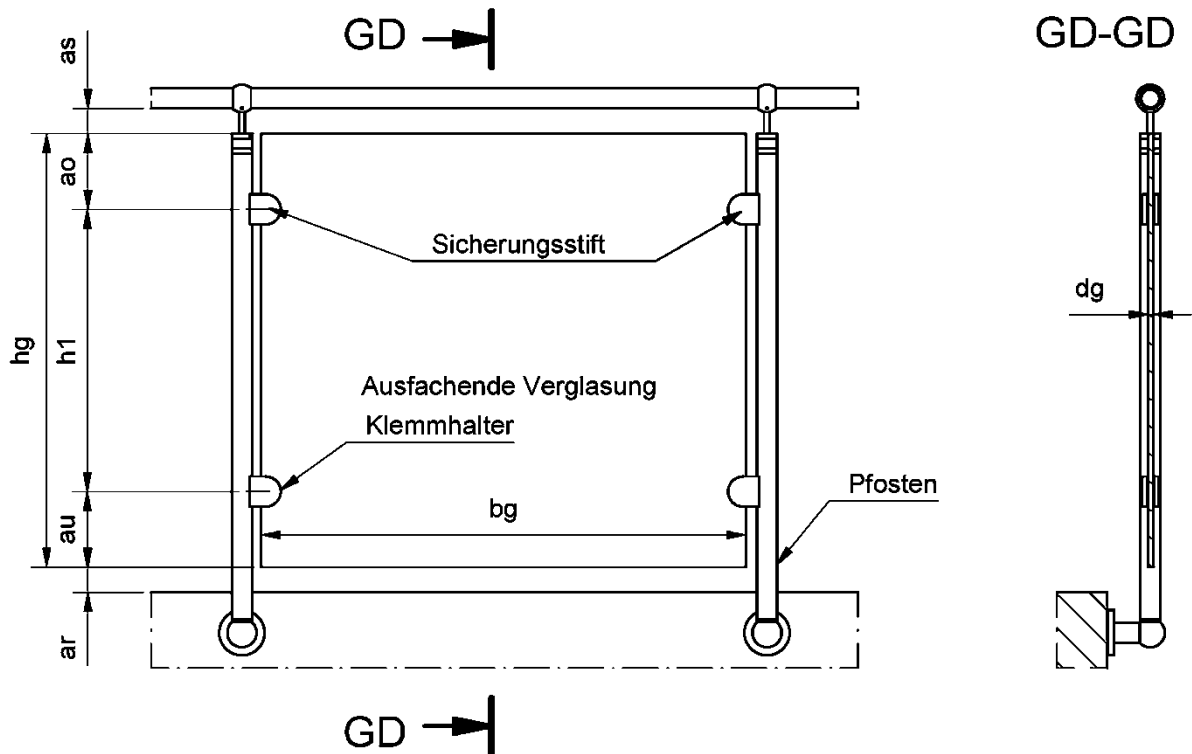
Punktgehaltene absturzsichernde Verglasung mit "Pauli + Sohn Klemmhaltern"

Klemmhalter ohne Sicherungsstift

Anlage 6.1

Verglasung

ESG Kanten poliert (KPO)



	Abmessungen (mm)	min.	max.
dg	Glasdicke (mm)	12	12
bg	Breite der Glasscheibe	500	1900
ao	Glaskante oben - Achse oberer Klemmhalter	150	250
h1	Achsabstand Klemmhalter	500	700
au	Glaskante unten - Achse unteren Klemmhalter	150	250
hg	Höhe der Glasscheibe	800	1000
as	Pfosten bzw. Handlauf - Glas	10	50 mm ohne Kantenschutz 120 mm mit Kantenschutz
ar	Abstand Boden - Glas	10	50 mm ohne Kantenschutz 120 mm mit Kantenschutz

Artikel Nr. mit Sicherungsstift

Sicherungsstift bei oberen und unteren

Klemmhalter möglich

9014 9324

9017 9328

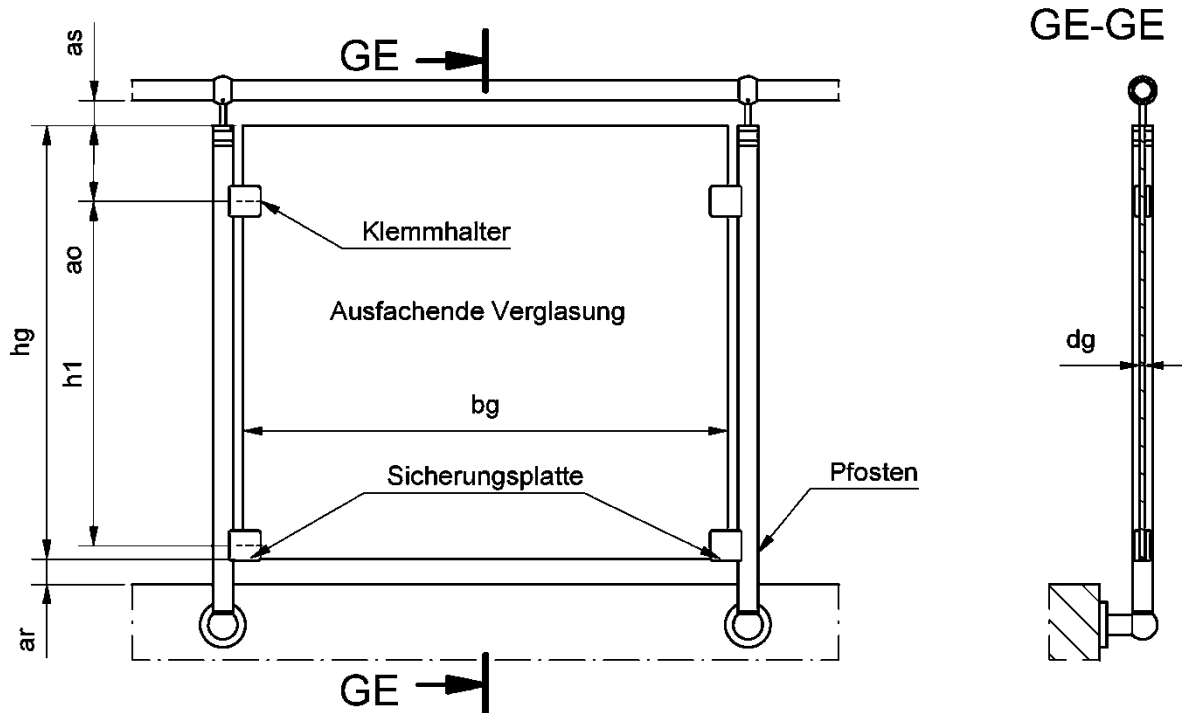
Punktgehaltene absturzsichernde Verglasung mit "Pauli + Sohn Klemmhaltern"

Klemmhalter mit Sicherungsstift

Anlage 6.2

Verglasung

ESG Kanten poliert (KPO)



	Abmessungen (mm)	min.	max.
dg	Glasdicke (mm)	12	12 bzw. 15
bg	Breite der Glasscheibe	500	1900
ao	Glaskante oben - Achse oberer Klemmhalter	150	250
h1	Achsabstand Klemmhalter	Entsprechend verwendeter Klemme	
hg	Höhe der Glasscheibe	800	1000
as	Pfosten bzw. Handlauf - Glas	10	50 mm ohne Kantenschutz 120 mm mit Kantenschutz
ar	Abstand Boden - Glas	10	50 mm ohne Kantenschutz 120 mm mit Kantenschutz

Artikel Nr. mit Sicherungsplatte

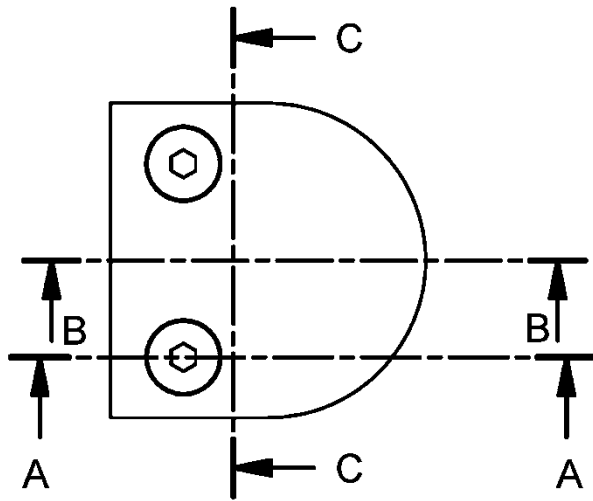
9004 4891 9334 9461 9463 9082
9007 4894 9338 9471 9473 9086

Punktgehaltene absturzsichernde Verglasung mit "Pauli + Sohn Klemmhaltern"

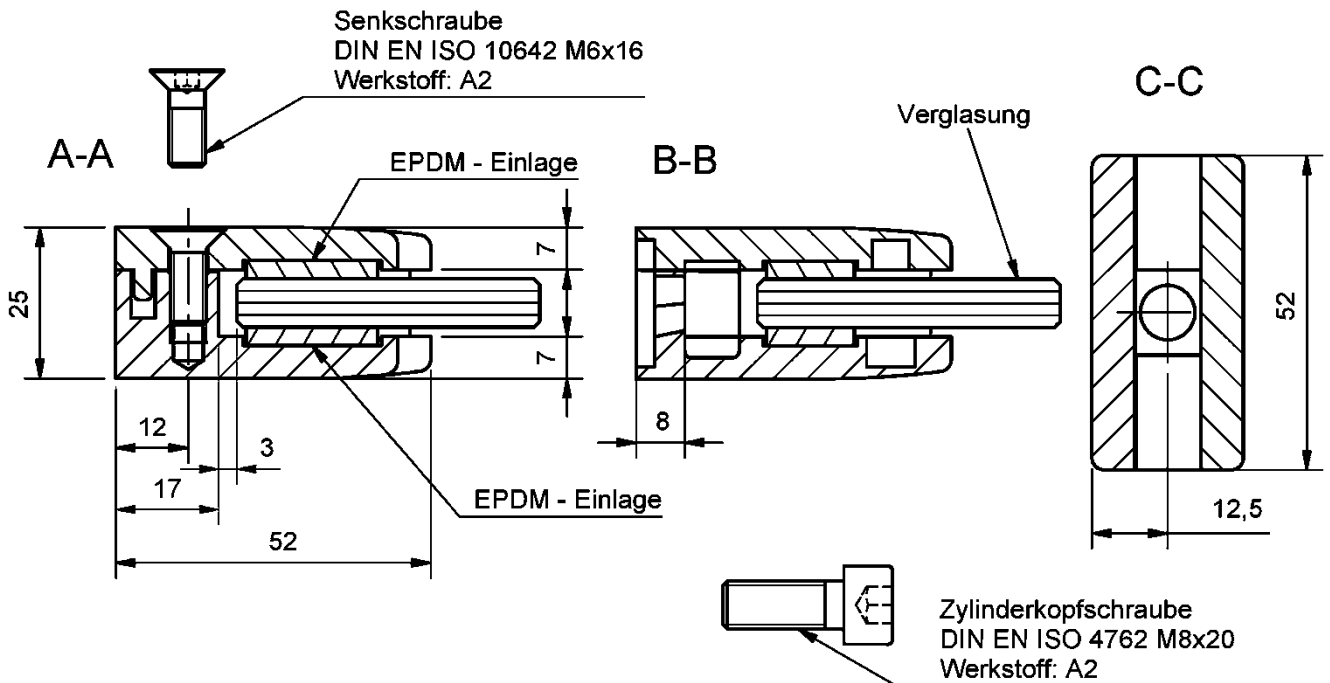
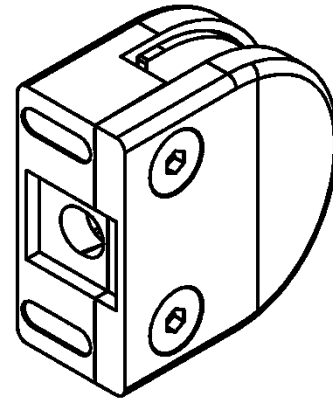
Klemmhalter mit Sicherungsplatte

Anlage 6.3

P+S Glasklemmhalter



Isometrieansicht



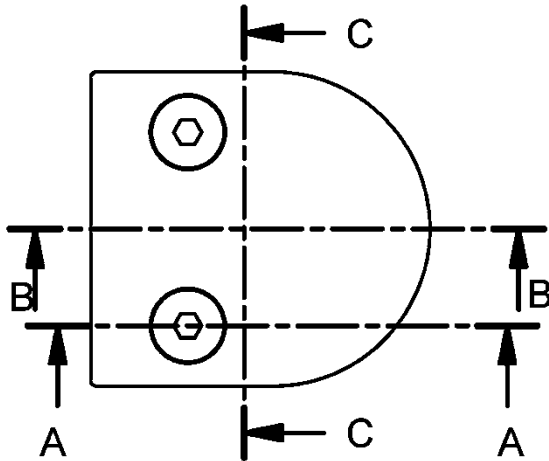
Art.Nr.	Material	Glasaufbau/- dicke	Glasart	PVB- dicke	Max Scheibenbreite	Kunststoffdicke	Sicherungsstift	Sicherungsplättchen
1112	ZL5 Feinzink	Mono / VSG 8mm	ESG	0,76mm	≤500mm	3mm	nein	nein
1113	ZL5 Feinzink	Mono / VSG 10mm	ESG	0,76mm	≤500mm	2mm	nein	nein
1110	ZL5 Feinzink	VSG 8mm	ESG	1,52mm	≤500mm	3/2mm	nein	nein

Punktgehaltene absturzsichernde Verglasung mit "Pauli + Sohn Klemmhaltern"

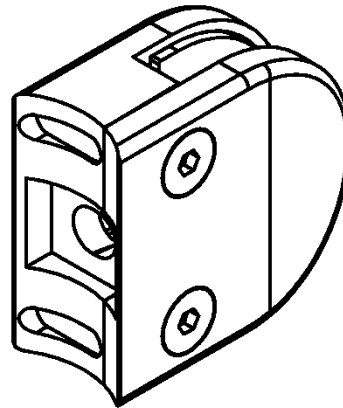
Klemmhalter mit geradem Rücken, Isometrie und Schnitte

Anlage 7

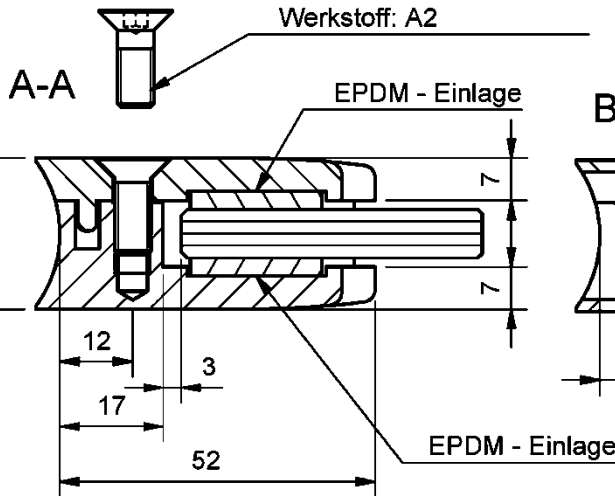
P+S Glasklemmhalter



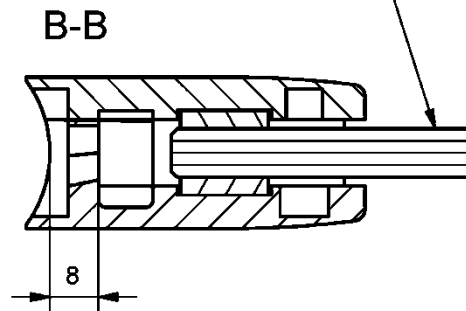
Isometrieansicht



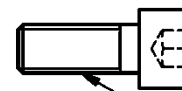
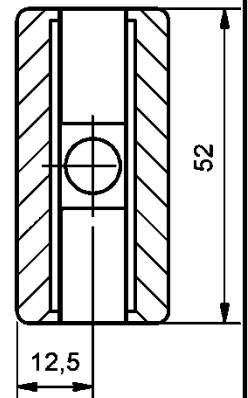
Senkschraube
DIN EN ISO 10642 M6x16
Werkstoff: A2



Verglasung



C-C



Zylinderkopfschraube
DIN EN ISO 4762 M8x20
Werkstoff: A2

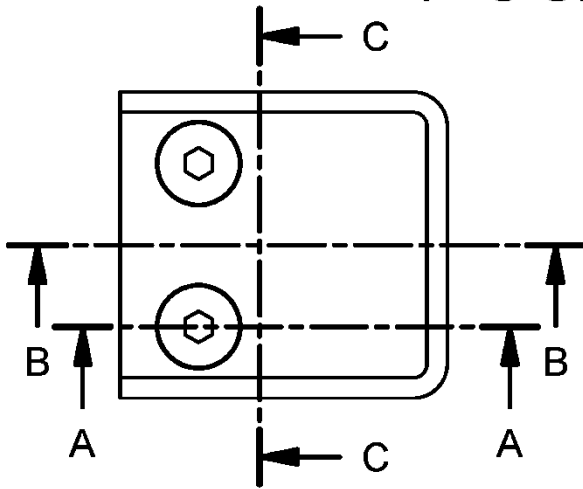
Art.Nr.	Material	Glasaufbau/- dicke	Glasart	PVB- dicke	Max Scheibenbreite	Kunststoffdicke	Sicherungsstift	Sicherungsplättchen
1117	ZL5 Feinzink	Mono / VSG 8mm	ESG	0,76mm	1500mm	3mm	nein	nein
1118	ZL5 Feinzink	Mono / VSG 10mm	ESG	0,76mm	1500mm	2mm	nein	nein
1119	ZL5 Feinzink	VSG 8mm	ESG	1,52mm	1500mm	3/2mm	nein	nein

Punktgehaltene absturzsichernde Verglasung mit "Pauli + Sohn Klemmhaltern"

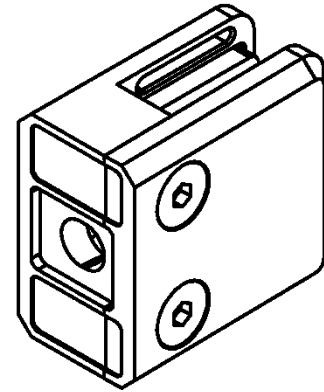
Klemmhalter mit gekrümmten Rücken, Isometrie und Schnitte

Anlage 8

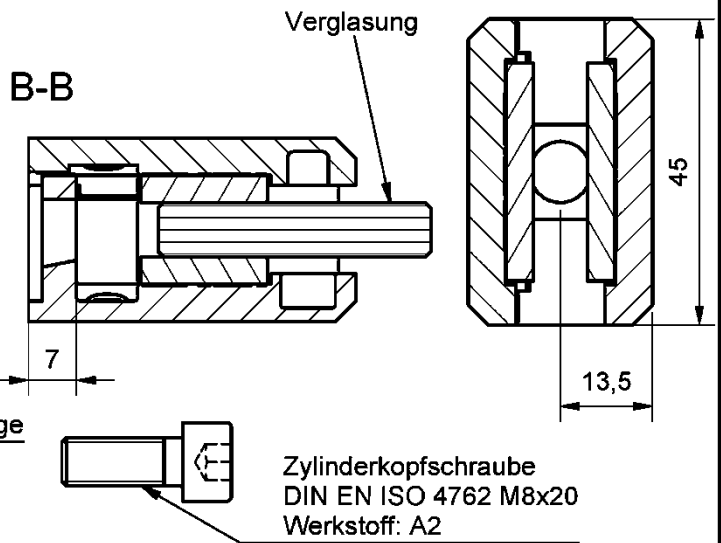
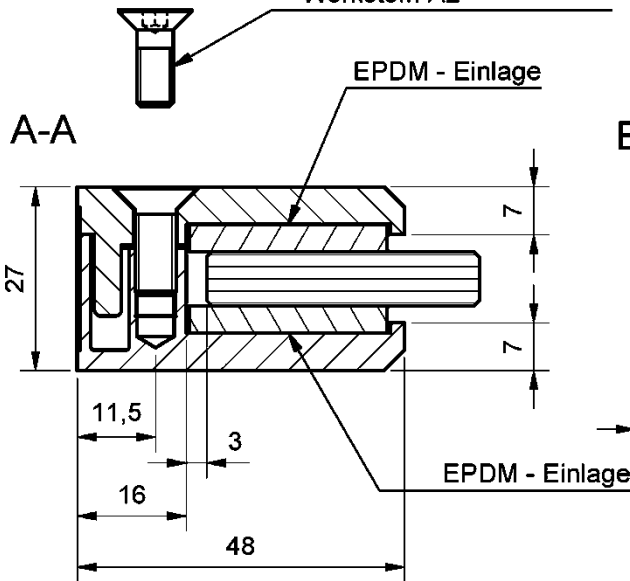
P+S Glasklemmhalter



Isometrieansicht



Senkschraube
DIN EN ISO 10642 M6x16
Werkstoff: A2



Zylinderkopfschraube
DIN EN ISO 4762 M8x20
Werkstoff: A2

Art.Nr.	Material	Glasaufbau/-dicke	Glasart	PVB-dicke	Max Scheibenbreite	Kunststoffdicke	Sicherungsstift	Sicherungsplättchen
4845	ZL5 Feinzink	Mono / VSG 8mm	ESG	0,76mm	1500mm	4mm	nein	mit u. ohne möglich
4841	ZL5 Feinzink	VSG 8mm	ESG	1,52mm	1500mm	4/3mm	nein	mit u. ohne möglich
4846	ZL5 Feinzink	Mono / VSG 10mm	ESG	0,76mm	1500mm	3mm	nein	mit u. ohne möglich
9044	ZL5 Feinzink	VSG 10mm	ESG	1,52mm	1500mm	3/2mm	nein	mit u. ohne möglich
9044	ZL5 Feinzink	VSG 10mm	SPG/TVG	1,52mm	1500mm	3/2mm	nein	nein
9045	ZL5 Feinzink	Mono / VSG 12mm	ESG	0,76mm	1500mm	2mm	nein	mit u. ohne möglich

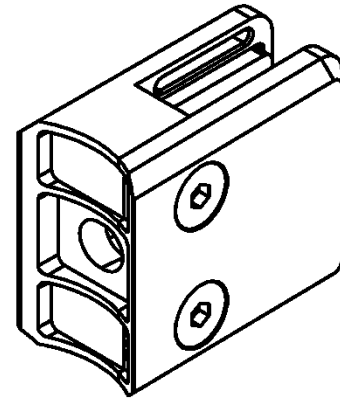
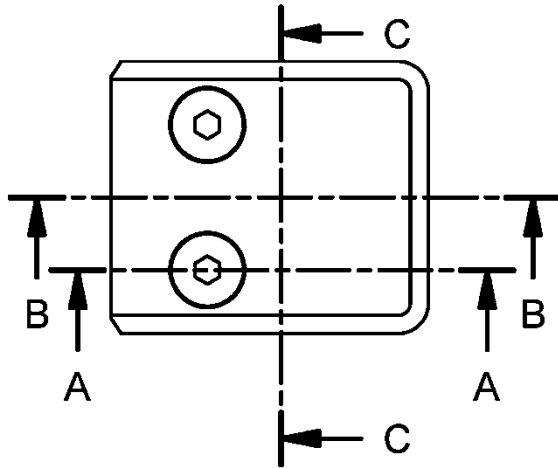
Punktgehaltene absturzsichernde Verglasung mit "Pauli + Sohn Klemmhaltern"

Klemmhalter mit geradem Rücken, Isometrie und Schnitte

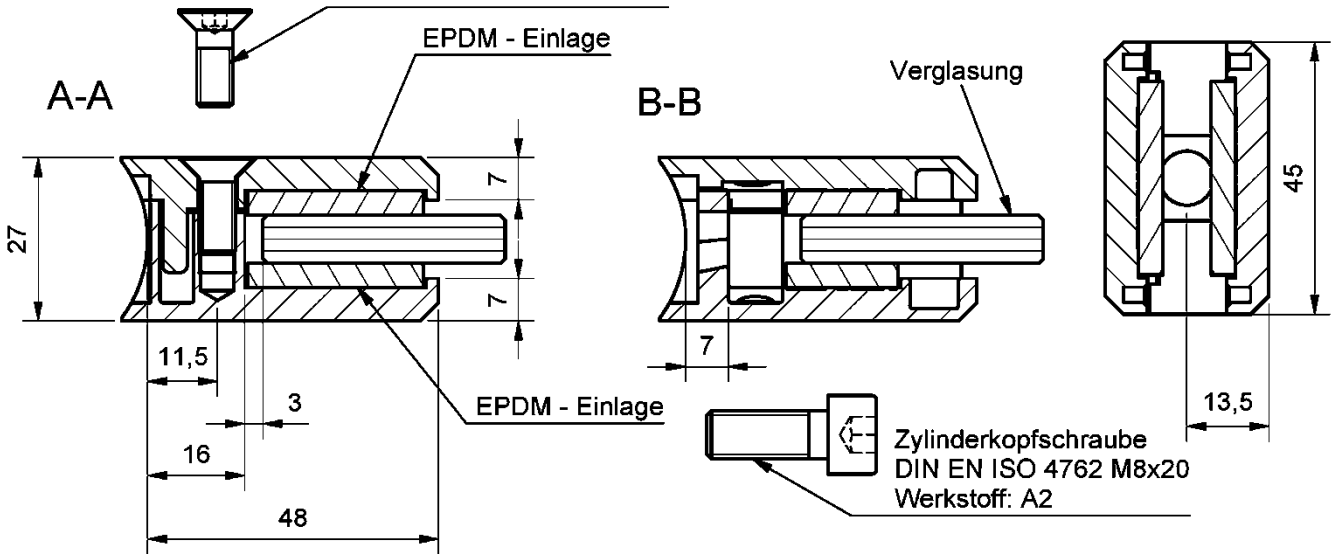
Anlage 9

P+S Glasklemmhalter

Isometrieansicht



Senkschraube
DIN EN ISO 10642 M6x16
Werkstoff: A2



Art.Nr.	Material	Glasaufbau/-dicke	Glasart	PVB- dicke	Max Scheibenbreite	Kunststoffdicke	Sicherungsstift	Sicherungsplättchen
4847	ZL5 Feinzink	Mono / VSG 8mm	ESG	0,76mm	1500mm	4mm	nein	mit u. ohne möglich
4859	ZL5 Feinzink	VSG 8mm	ESG	1,52mm	1500mm	4/3mm	nein	mit u. ohne möglich
4848	ZL5 Feinzink	Mono / VSG 10mm	ESG	0,76mm	1500mm	3mm	nein	mit u. ohne möglich
9047	ZL5 Feinzink	VSG 10mm	ESG	1,52mm	1500mm	3/2mm	nein	mit u. ohne möglich
9047	ZL5 Feinzink	VSG 10mm	SPG/TVG	1,52mm	1500mm	3/2mm	nein	nein
9048	ZL5 Feinzink	Mono / VSG 12mm	ESG	0,76mm	1500mm	2mm	nein	mit u. ohne möglich

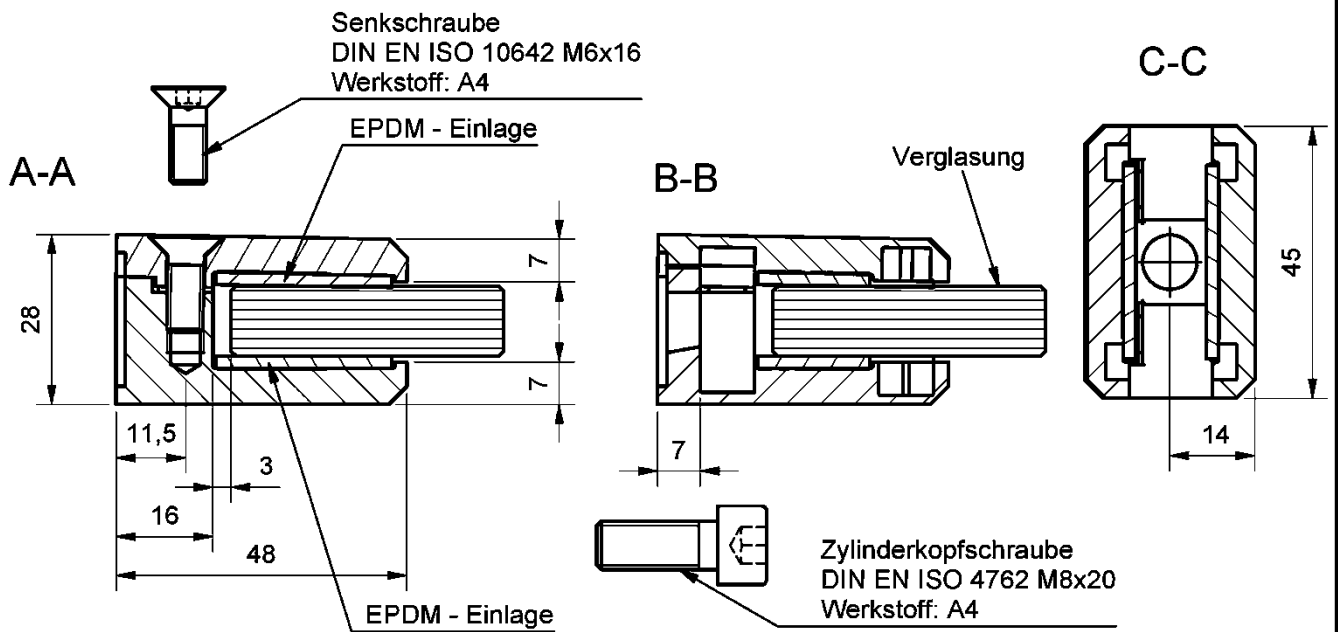
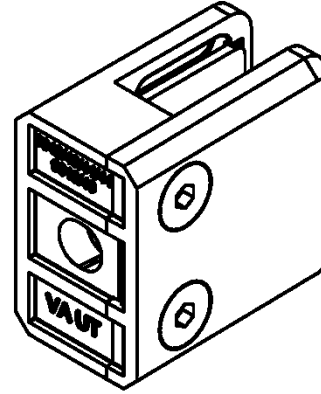
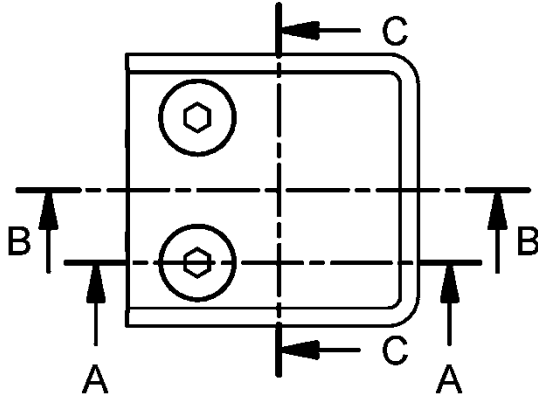
Punktgehaltene absturzsichernde Verglasung mit "Pauli + Sohn Klemmhaltern"

Klemmhalter mit gekrümmten Rücken, Isometrie und Schnitte

Anlage 10

P+S Glasklemmhalter

Isometrieansicht



Art.Nr.	Material	Glasaufbau/- dicke	Glasart	PVB- dicke	Max Scheibenbreite	Kunststoffdicke	Sicherungsstift	Sicherungsplättchen
9343	14401	Mono / VSG 8mm	ESG	0,76mm	1500mm	4mm	nein	mit u. ohne möglich
9344	14401	Mono / VSG 10mm	ESG	0,76mm	1500mm	3mm	nein	mit u. ohne möglich
9341	14401	VSG 8mm	ESG	1,52mm	1500mm	4/3mm	nein	mit u. ohne möglich
9319	14401	VSG 10mm	ESG	1,52mm	1500mm	3/2mm	nein	mit u. ohne möglich
9340	14401	Mono / VSG 12mm	ESG	0,76mm	1500mm	2mm	nein	mit u. ohne möglich

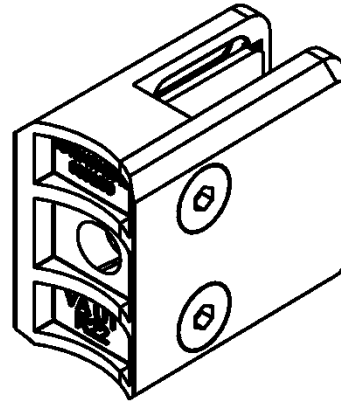
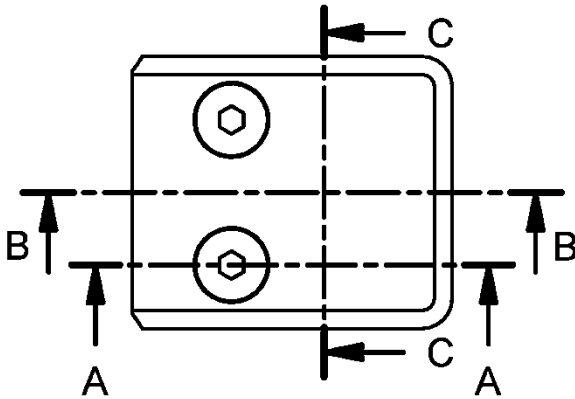
Punktgehaltene absturzsichernde Verglasung mit "Pauli + Sohn Klemmhaltern"

Klemmhalter mit geradem Rücken, Isometrie und Schnitte

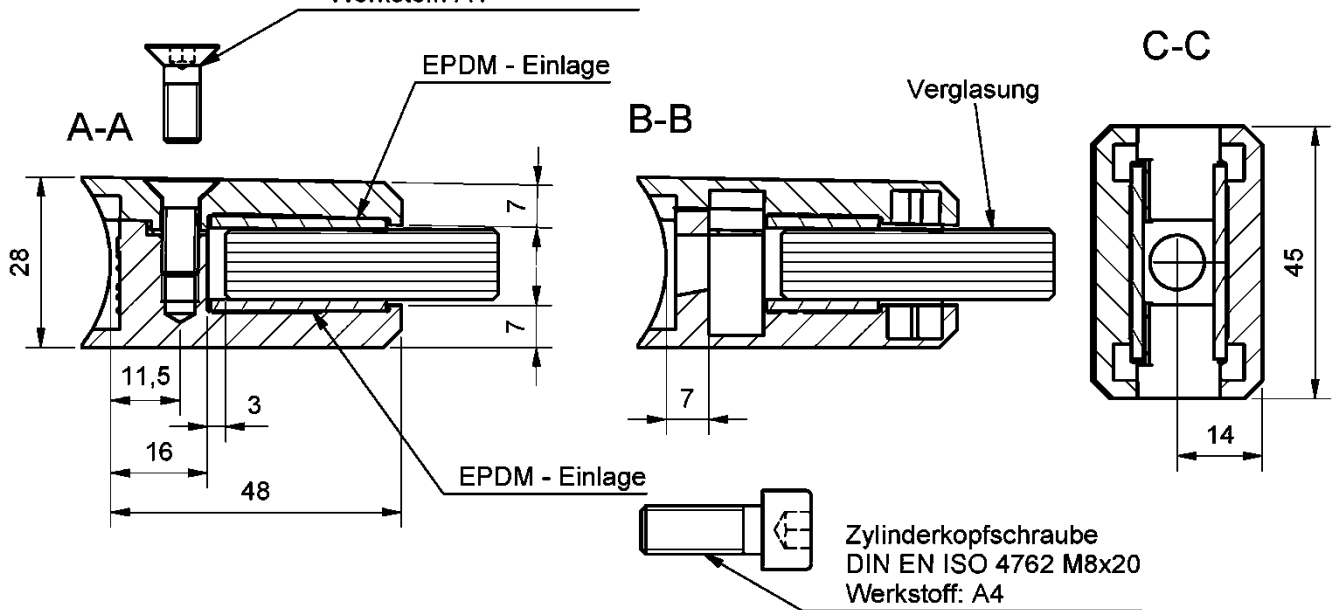
Anlage 11

P+S Glasklemmhalter

Isometrieansicht



Senkschraube
DIN EN ISO 10642 M6x16
Werkstoff: A4



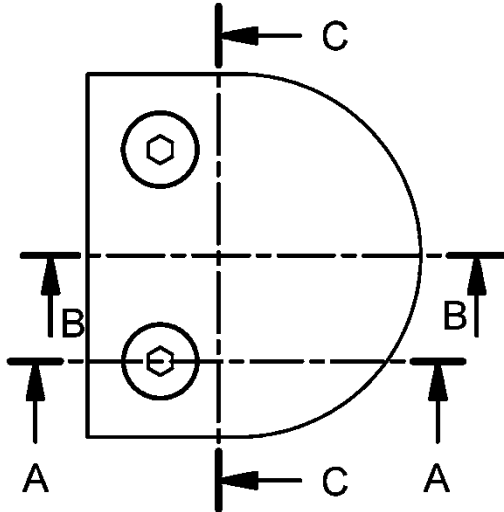
Art.Nr.	Material	Glasaufbau/- dicke	Glasart	PVB- dicke	Max Scheibenbreite	Kunststoffdicke	Sicherungsstift	Sicherungsplättchen
9347	14401	Mono / VSG 8mm	ESG	0,76mm	1500mm	4mm	nein	mit u. ohne möglich
9348	14401	Mono / VSG 10mm	ESG	0,76mm	1500mm	3mm	nein	mit u. ohne möglich
9349	14401	VSG 8mm	ESG	1,52mm	1500mm	4/3mm	nein	mit u. ohne möglich
9358	14401	VSG 10mm	ESG	1,52mm	1500mm	3/2mm	nein	mit u. ohne möglich
9359	14401	Mono / VSG 12mm	ESG	0,76mm	1500mm	2mm	nein	mit u. ohne möglich

Punktgehaltene absturzsichernde Verglasung mit "Pauli + Sohn Klemmhaltern"

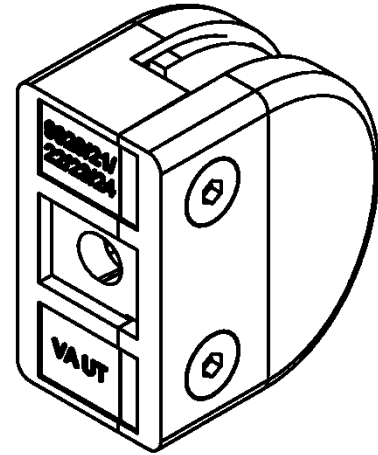
Klemmhalter mit gekrümmten Rücken, Isometrie und Schnitte

Anlage 12

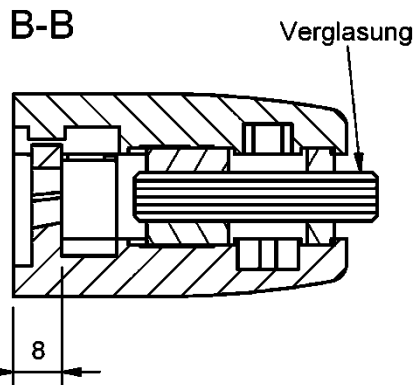
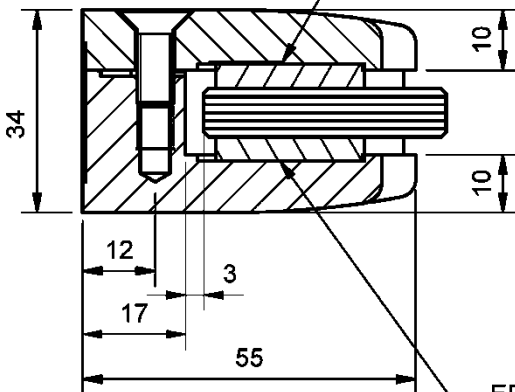
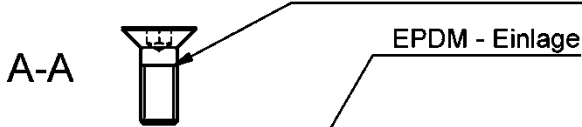
P+S Glasklemmhalter



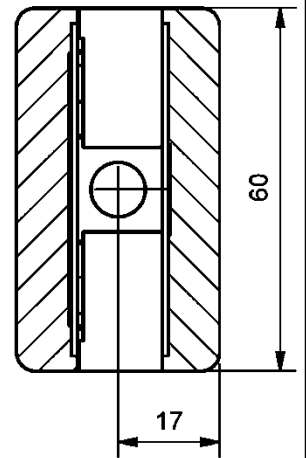
Isometrieansicht



Senkschraube
DIN EN ISO 10642 M6x18
Werkstoff: A4



C-C



EPDM - Einlage

Zylinderkopfschraube
DIN EN ISO 4762 M8x20
Werkstoff: A4

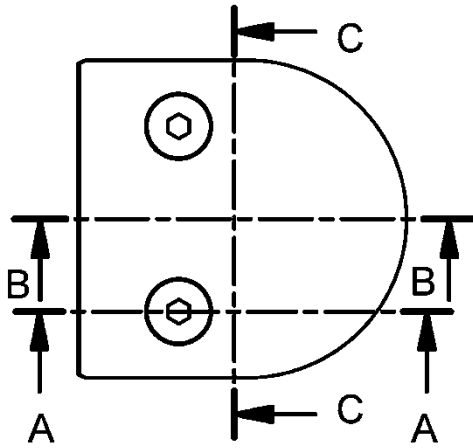
Art.Nr.	Material	Glasaufbau/-dicke	Glasart	PVB-dicke	Max Scheibenbreite	Kunststoffdicke	Sicherungsstift	Sicherungsplättchen
9322	14401	Mono / VSG 8mm	ESG	0,76mm	1600mm	4mm	nein	nein
9320	14401	VSG 8mm	ESG, SPG, TVG	152mm	1600mm	4/3mm	ja	nein
9323	14401	Mono / VSG 10mm	ESG	0,76mm	1600mm	3mm	nein	nein
9324	14401	Mono 12mm	ESG		1600mm	2mm	ja	nein
		VSG 12mm	ESG	0,76mm	1600mm	2mm	ja	nein
9321	14401	VSG 10mm	ESG, SPG, TVG	152mm	1600mm	3/2mm	ja	nein

Punktgehaltene absturzsichernde Verglasung mit "Pauli + Sohn Klemmhaltern"

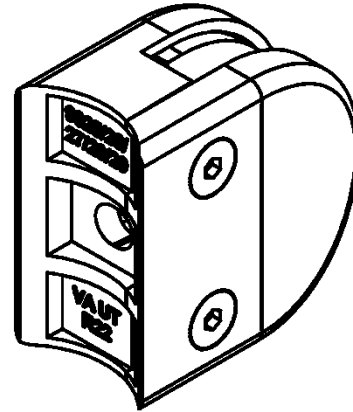
Klemmhalter mit geradem Rücken, Isometrie und Schnitte

Anlage 13

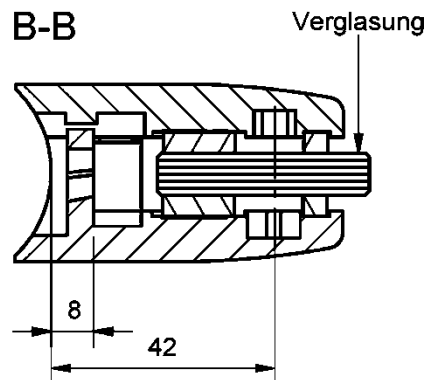
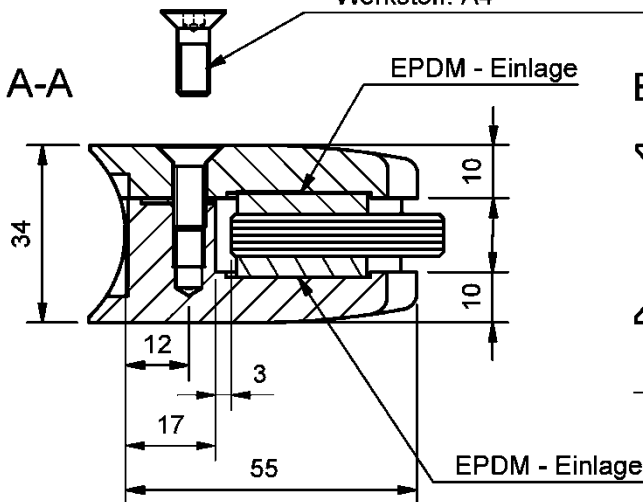
P+S Glasklemmhalter



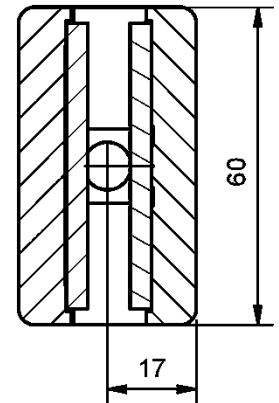
Isometrieansicht



Senkschraube
DIN EN ISO 10642 M6x18
Werkstoff: A4



C-C



Zylinderschraube
DIN EN ISO 4762 M8x20
Werkstoff: A4

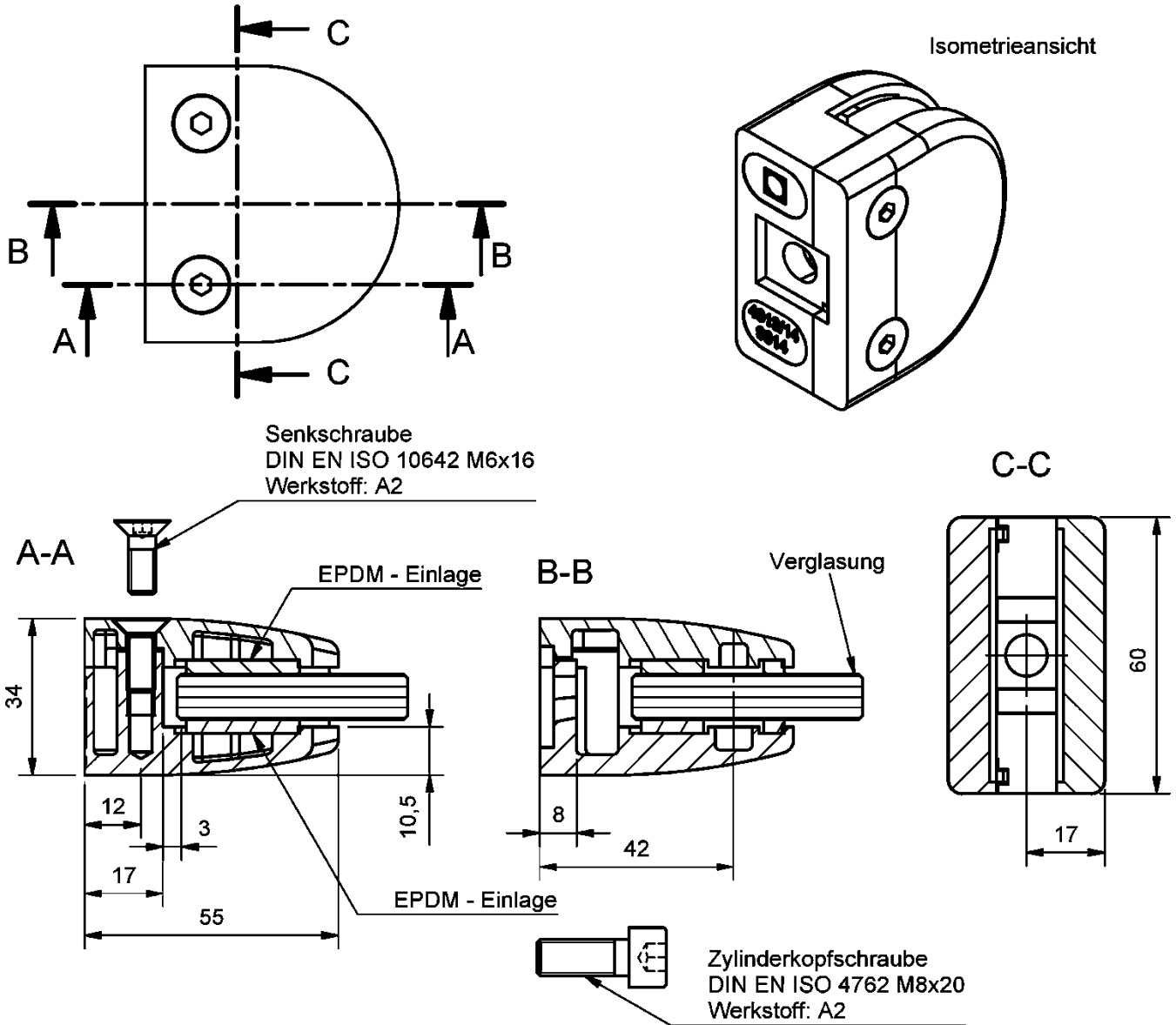
Art.Nr.	Material	Glasaufbau/-dicke	Glasart	PVB-dicke	Max Scheibenbreite	Kunststoffdicke	Sicherungsstift	Sicherungsplättchen
9326	1.4401	Mono / VSG 8mm	ESG	0,76mm	1500mm	4mm	nein	nein
9325	1.4401	VSG 8mm	ESG, SPG,TVG	1,52mm	1500mm	4/3mm	ja	nein
9327	1.4401	Mono / VSG 10mm	ESG	0,76mm	1500mm	3mm	nein	nein
9328	1.4401	Mono 12mm	ESG		1900mm	2mm	ja	nein
		VSG 12mm	ESG	0,76mm	1500mm	2mm	ja	nein
9329	1.4401	VSG 10mm	ESG, SPG,TVG	1,52mm	1500mm	3/2mm	ja	nein

Punktgehaltene absturzsichernde Verglasung mit "Pauli + Sohn Klemmhaltern"

Klemmhalter mit gekrümmten Rücken, Isometrie und Schnitte

Anlage 14

P+S Glasklemmhalter



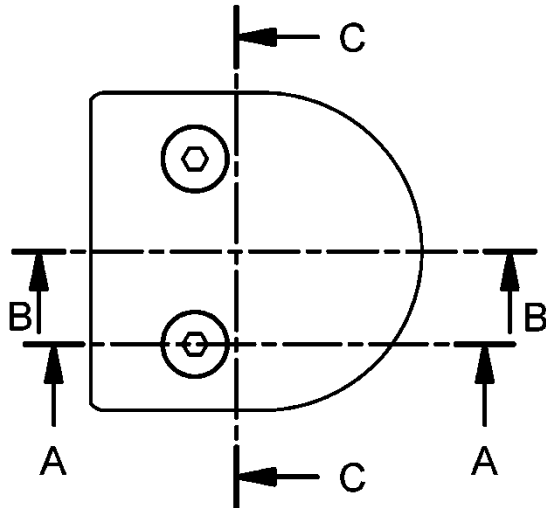
Art.Nr.	Material	Glasaufbau/-dicke	Glasart	PVB-dicke	Max Scheibenbreite	Kunststoffdicke	Sicherungsstift	Sicherungsplättchen
4813	ZL5 Feinzink	Mono / VSG 8mm	ESG	0,76mm	1500mm	4mm	nein	nein
4821	ZL5 Feinzink	VSG 8mm	ESG, SPG, TVG	1,52mm	1500mm	3/4mm	ja	nein
4814	ZL5 Feinzink	Mono / VSG 10mm	ESG	0,76mm	1500mm	3mm	nein	nein
9013	ZL5 Feinzink	VSG 10mm	ESG, SPG, TVG	1,52mm	1500mm	3/2mm	ja	nein
9014	ZL5 Feinzink	VSG 12mm	ESG	0,76mm	1500mm	2mm	ja	nein
		Mono 12mm	ESG		1900mm	2mm	ja	nein

Punktgehaltene absturzsichernde Verglasung mit "Pauli + Sohn Klemmhaltern"

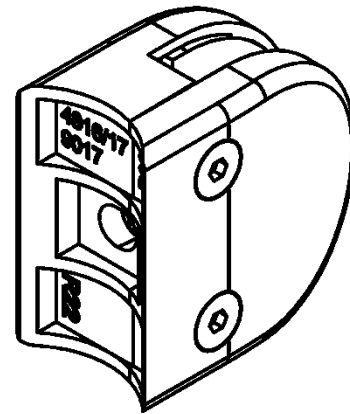
Klemmhalter mit geradem Rücken, Isometrie und Schnitte

Anlage 15

P+S Glasklemmhalter

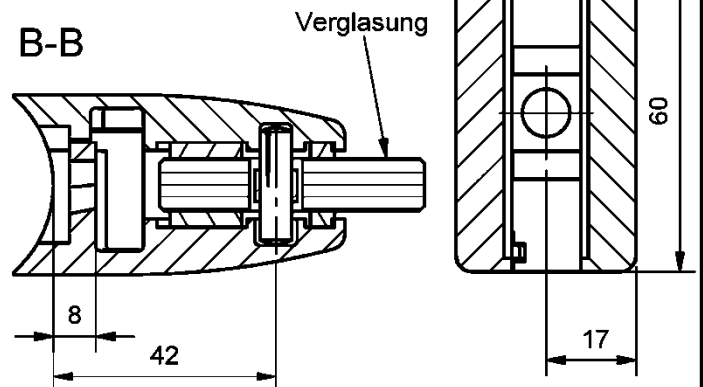
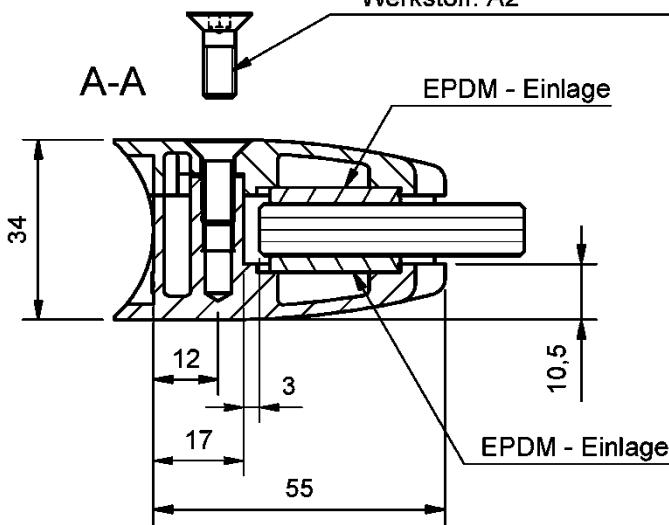


Isometrieansicht



Senkschraube
DIN EN ISO 10642 M6x16
Werkstoff: A2

C-C



Zylinderschraube
DIN EN ISO 4762 M8x20
Werkstoff: A2

Art.Nr.	Material	Glasaufbau/-dicke	Glasart	PVB- dicke	Max Scheibenbreite	Kunststoffdicke	Sicherungsstift	Sicherungsplättchen
4816	ZL5 Feinzink	Mono / VSG 8mm	ESG	0,76mm	1500mm	4mm	nein	nein
4827	ZL5 Feinzink	VSG 8mm	ESG,SPG,TVG	1,52mm	1500mm	3/4mm	ja	nein
4817	ZL5 Feinzink	Mono / VSG 10mm	ESG	0,76mm	1500mm	3mm	nein	nein
9016	ZL5 Feinzink	VSG 10mm	ESG,SPG,TVG	1,52mm	1500mm	3/2mm	ja	nein
9017	ZL5 Feinzink	VSG 12mm	ESG	0,76mm	1500mm	2mm	ja	nein
		Mono 12mm	ESG		1900mm	2mm	ja	nein

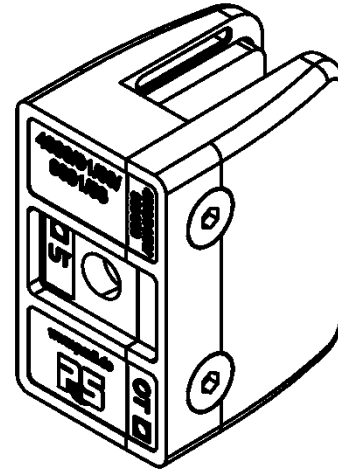
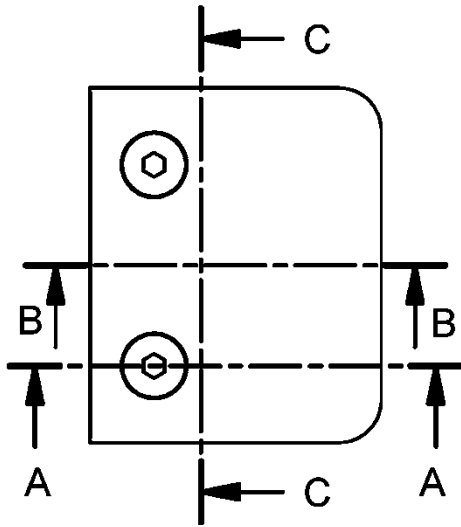
Punktgehaltene absturzsichernde Verglasung mit "Pauli + Sohn Klemmhaltern"

Klemmhalter mit gekrümmten Rücken, Isometrie und Schnitte

Anlage 16

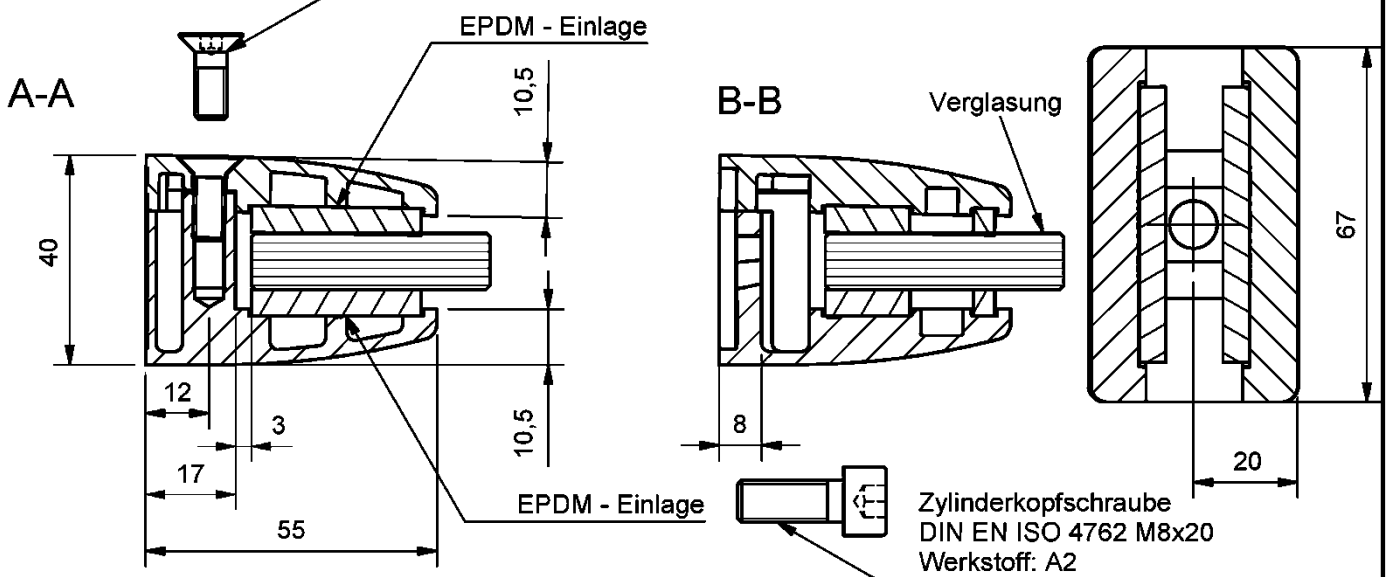
P+S Glasklemmhalter

Isometrieansicht



Senkschraube
DIN EN ISO 10642 M6x16
Werkstoff: A2

C-C



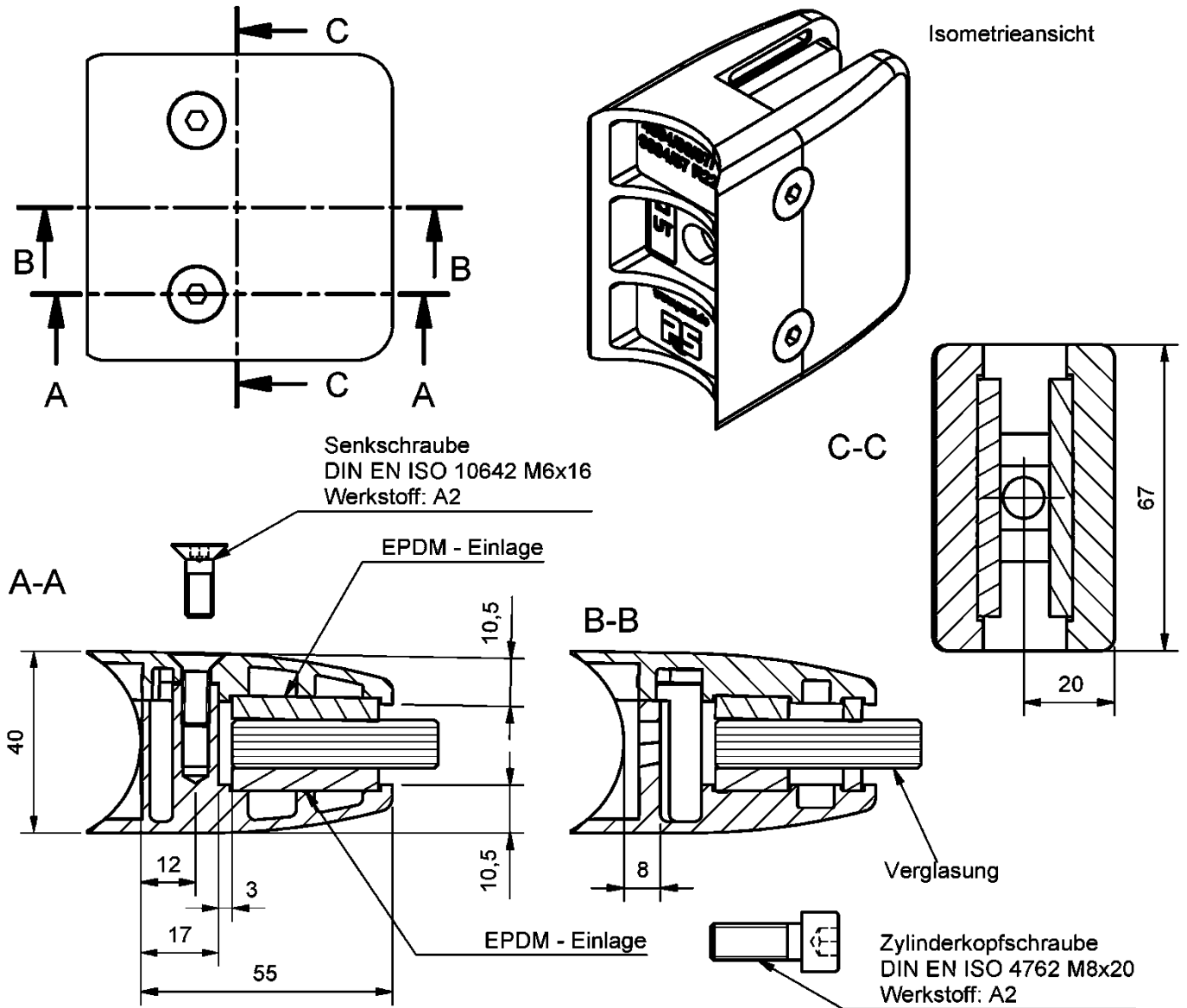
Art.Nr.	Material	Glasaufbau/-dicke	Glasart	PVB-dicke	Max Scheibenbreite	Kunststoffdicke	Sicherungsstift	Sicherungsplättchen
9081	ZL5 Feinzink	VSG 10mm	ESG	1,52mm	1500mm	5mm	nein	mit u. ohne möglich
4891	ZL5 Feinzink	Mono 12mm	ESG		1900mm	5/4mm	nein	mit u. ohne möglich
		VSG 12mm	ESG	0,76mm	1500mm	5/4mm	nein	mit u. ohne möglich
4893	ZL5 Feinzink	VSG 16mm	ESG	0,76mm	1500mm	3/2mm	nein	mit u. ohne möglich
4890	ZL5 Feinzink	VSG 12mm	ESG	1,52mm	1500mm	4mm	nein	mit u. ohne möglich
4890	ZL5 Feinzink	VSG 12mm	SPG/TVG	1,52mm	1500mm	4mm	nein	nein
9083	ZL5 Feinzink	VSG 16mm	ESG	1,52mm	1500mm	2mm	nein	mit u. ohne möglich
9082	ZL5 Feinzink	Mono 15mm	ESG		1900mm	4/3mm	nein	mit u. ohne möglich

Punktgehaltene absturzsichernde Verglasung mit "Pauli + Sohn Klemmhaltern"

Klemmhalter mit geradem Rücken, Isometrie und Schnitte

Anlage 17

P+S Glasklemmhalter



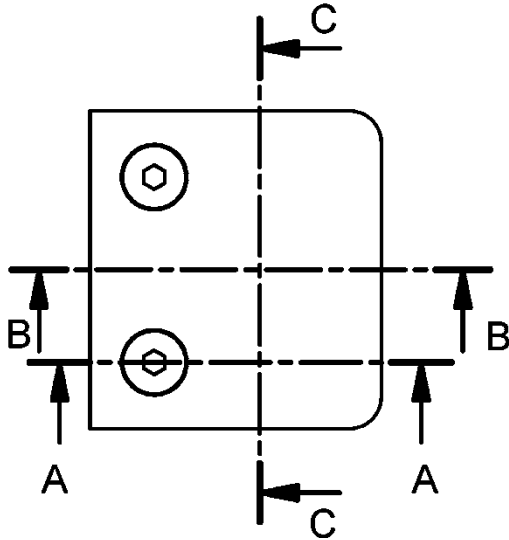
Art.Nr.	Material	Glasaufbau/-dicke	Glasart	PVB-dicke	Max Scheibenbreite	Kunststoffdicke	Sicherungsstift	Sicherungsplättchen
9084	ZL5 Feinzink	VSG 10mm	ESG	1,52mm	1500mm	5mm	nein	mit u. ohne möglich
4894	ZL5 Feinzink	Mono 12mm	ESG		1900mm	5/4mm	nein	mit u. ohne möglich
		VSG 12mm	ESG	0,76mm	1500mm	5/4mm	nein	mit u. ohne möglich
4896	ZL5 Feinzink	VSG 16mm	ESG	0,76mm	1500mm	3/2mm	nein	mit u. ohne möglich
4897	ZL5 Feinzink	VSG 12mm	ESG	1,52mm	1500mm	4mm	nein	mit u. ohne möglich
4897	ZL5 Feinzink	VSG 12mm	SPG/TVG	1,52mm	1500mm	4mm	nein	nein
9087	ZL5 Feinzink	VSG 16mm	ESG	1,52mm	1500mm	2mm	nein	mit u. ohne möglich
9086	ZL5 Feinzink	Mono 15mm	ESG		1900mm	4/3mm	nein	mit u. ohne möglich

Punktgehaltene absturzsichernde Verglasung mit "Pauli + Sohn Klemmhaltern"

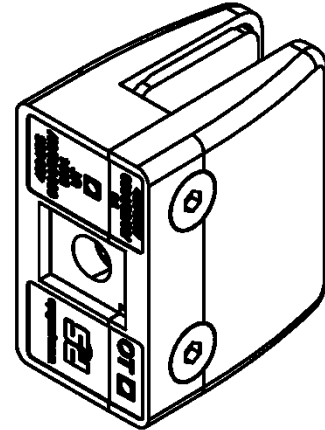
Klemmhalter mit gekrümmten Rücken, Isometrie und Schnitte

Anlage 18

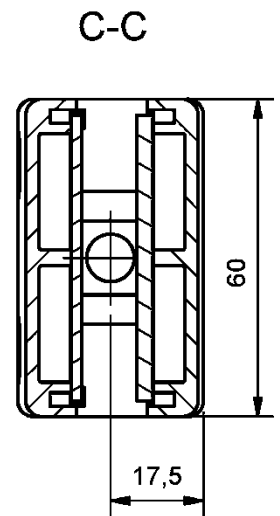
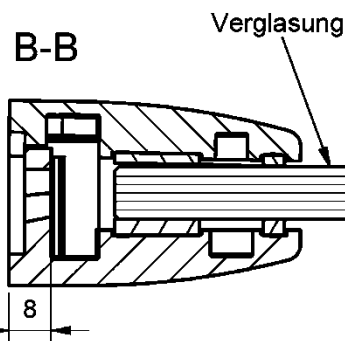
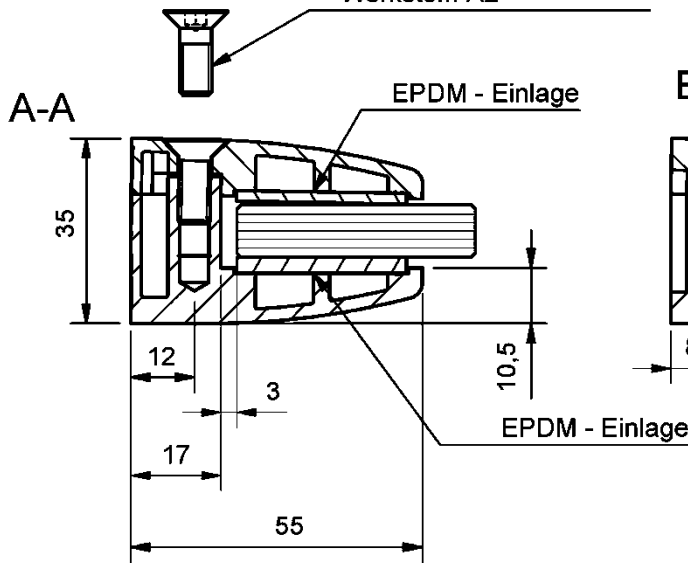
P+S Glasklemmhalter



Isometrieansicht



Senkschraube
DIN EN ISO 10642 M6x16
Werkstoff: A2



Zylinderkopfschraube
DIN EN ISO 4762 M8x20
Werkstoff: A2

Art.Nr.	Material	Glasaufbau/-dicke	Glasart	PVB-dicke	Max Scheibenbreite	Kunststoffdicke	Sicherungsstift	Sicherungsplättchen
4804	ZL5 Feinzink	Mono / VSG 8mm	ESG	0,76mm	1500mm	4mm	nein	mit u. ohne möglich
4805	ZL5 Feinzink	Mono / VSG 10mm	ESG	0,76mm	1500mm	3mm	nein	mit u. ohne möglich
9002	ZL5 Feinzink	VSG 8mm	ESG	1,52mm	1500mm	3/4mm	nein	mit u. ohne möglich
9003	ZL5 Feinzink	VSG 10mm	ESG	1,52mm	1500mm	3/2mm	nein	mit u. ohne möglich
9004	ZL5 Feinzink	VSG 12mm	ESG	0,76mm	1500mm	2mm	nein	mit u. ohne möglich
		Mono 12mm	ESG		1900mm	2mm	nein	mit u. ohne möglich

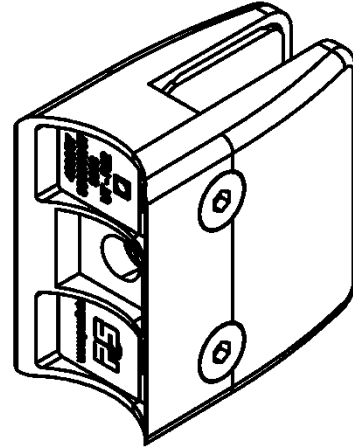
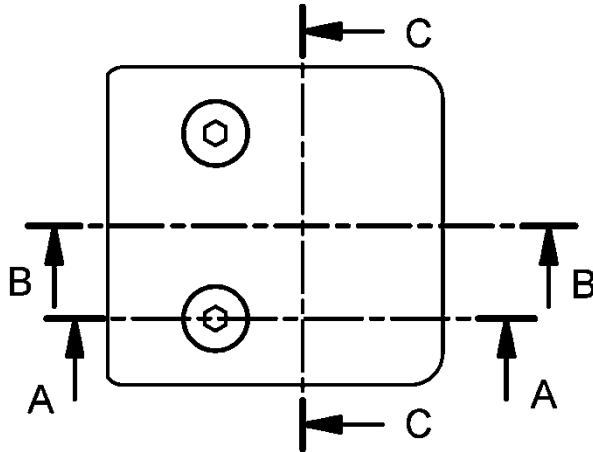
Punktgehaltene absturzsichernde Verglasung mit "Pauli + Sohn Klemmhaltern"

Klemmhalter mit geradem Rücken, Isometrie und Schnitte

Anlage 19

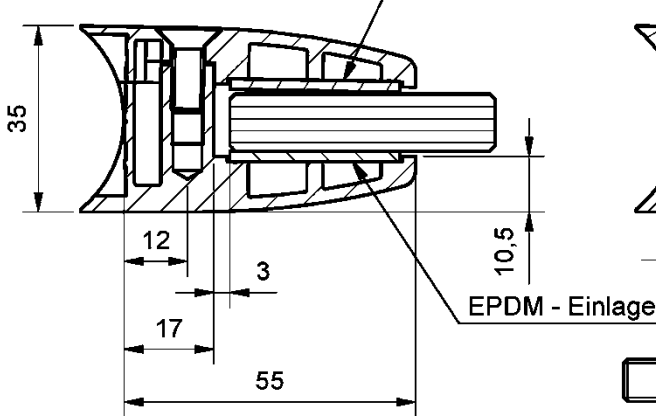
P+S Glasklemmhalter

Isometrieansicht

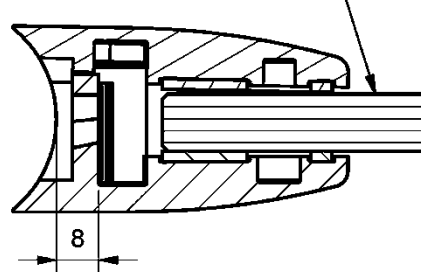


Senkschraube
DIN EN ISO 10642 M6x16
Werkstoff: A2

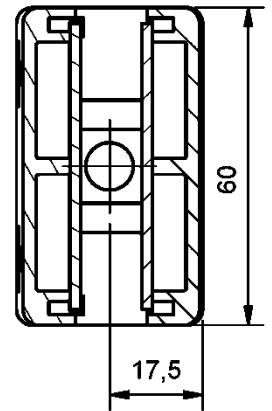
A-A EPDM - Einlage



B-B Verglasung



C-C



Zylinderkopfschraube
DIN EN ISO 4762 M8x20
Werkstoff: A2

Art.Nr.	Material	Glasaufbau/-dicke	Glasart	PVB-dicke	Max Scheibenbreite	Kunststoffdicke	Sicherungsstift	Sicherungsplättchen
4806	ZL5 Feinzink	Mono / VSG 8mm	ESG	0,76mm	1500mm	4mm	nein	mit u. ohne möglich
4807	ZL5 Feinzink	Mono / VSG 10mm	ESG	0,76mm	1500mm	3mm	nein	mit u. ohne möglich
9006	ZL5 Feinzink	VSG 8mm	ESG	1,52mm	1500mm	3/4mm	nein	mit u. ohne möglich
9008	ZL5 Feinzink	VSG 10mm	ESG	1,52mm	1500mm	3/2mm	nein	mit u. ohne möglich
9007	ZL5 Feinzink	VSG 12mm	ESG	0,76mm	1500mm	2mm	nein	mit u. ohne möglich
		Mono 12mm	ESG		1900mm	2mm	nein	mit u. ohne möglich

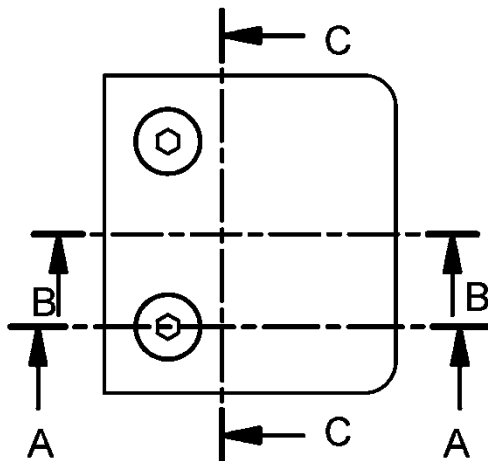
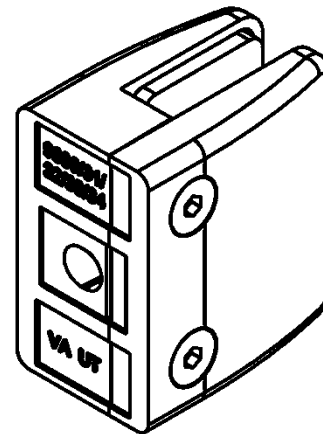
Punktgehaltene absturzsichernde Verglasung mit "Pauli + Sohn Klemmhaltern"

Klemmhalter mit gekrümmten Rücken, Isometrie und Schnitte

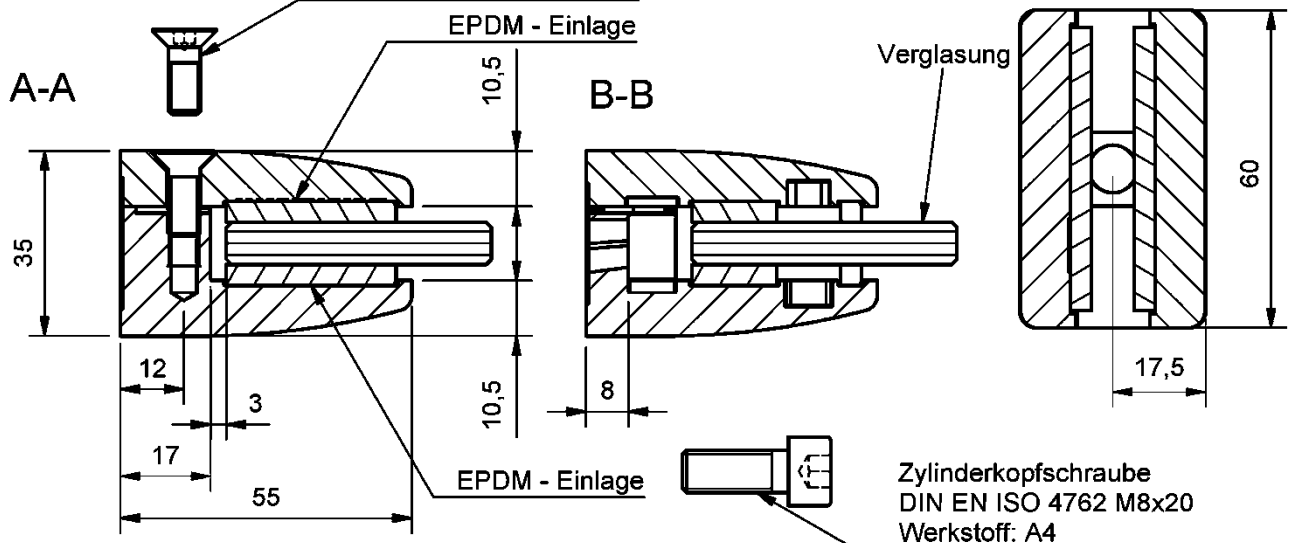
Anlage 20

P+S Glasklemmhalter

Isometrieansicht



Senkschraube
DIN EN ISO 10642 M6x18
Werkstoff: A4



Art.Nr.	Material	Glasaufbau/-dicke	Glasart	PVB-dicke	Max Scheibenbreite	Kunststoffdicke	Sicherungsstift	Sicherungsplättchen
9332	1.4401	Mono / VSG 8mm	ESG	0,76mm	1500mm	4mm	nein	mit u. ohne möglich
9330	1.4401	VSG 8mm	ESG	1,52mm	1500mm	4/3mm	nein	mit u. ohne möglich
9333	1.4401	Mono / VSG 10mm	ESG	0,76mm	1500mm	3mm	nein	mit u. ohne möglich
9334	1.4401	Mono 12mm	ESG		1900mm	2mm	nein	mit u. ohne möglich
		VSG 12mm	ESG	0,76mm	1500mm	2mm	nein	mit u. ohne möglich
9331	1.4401	VSG 10mm	ESG	1,52mm	1500mm	3/2mm	nein	mit u. ohne möglich
9331	1.4401	VSG 10mm	SPG/TVG	1,52mm	1500mm	3/2mm	nein	nein

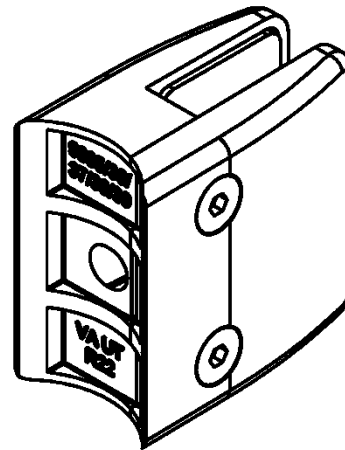
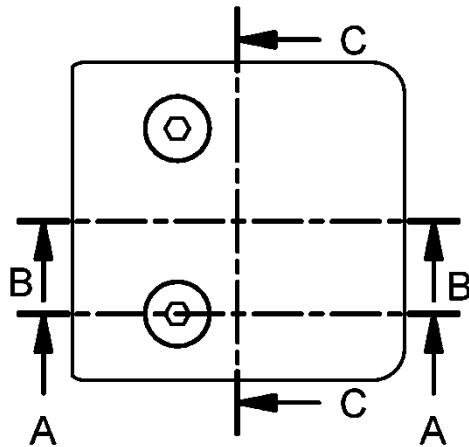
Punktgehaltene absturzsichernde Verglasung mit "Pauli + Sohn Klemmhaltern"

Klemmhalter mit geradem Rücken, Isometrie und Schnitte

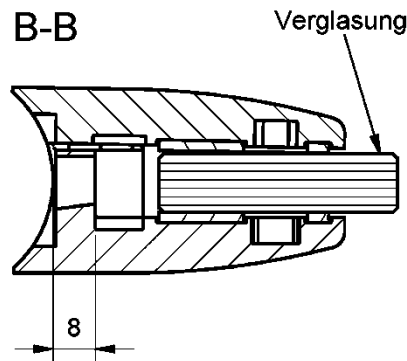
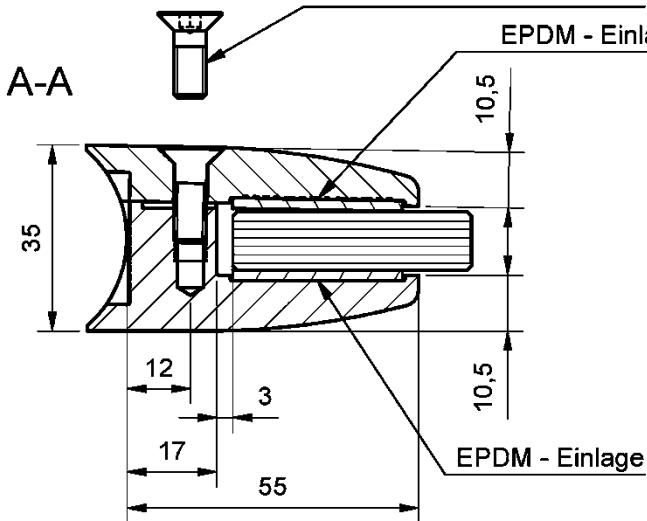
Anlage 21

P+S Glasklemmhalter

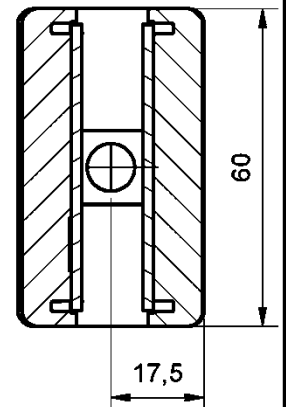
Isometrieansicht



Senkschraube
DIN EN ISO 10642 M6x18
Werkstoff: A4



C-C



Zylinderkopfschraube
DIN EN ISO 4762 M8x20
Werkstoff: A4

Art.Nr.	Material	Glasaufbau/-dicke	Glasart	PVB- dicke	Max Scheibenbreite	Kunststoffdicke	Sicherungsstift	Sicherungsplättchen
9336	1.4401	Mono / VSG 8mm	ESG	0,76mm	1500mm	4mm	nein	mit u. ohne möglich
9335	1.4401	VSG 8mm	ESG	1,52mm	1500mm	4/3mm	nein	mit u. ohne möglich
9337	1.4401	Mono / VSG 10mm	ESG	0,76mm	1500mm	3mm	nein	mit u. ohne möglich
9338	1.4401	Mono 12mm	ESG		1900mm	2mm	nein	mit u. ohne möglich
		VSG 12mm	ESG	0,76mm	1500mm	2mm	nein	mit u. ohne möglich
9339	1.4401	VSG 10mm	ESG	1,52mm	1500mm	3/2mm	nein	mit u. ohne möglich
9339	1.4401	VSG 10mm	SPG/TVG	1,52mm	1500mm	3/2mm	nein	nein

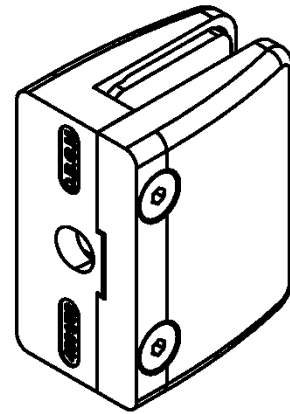
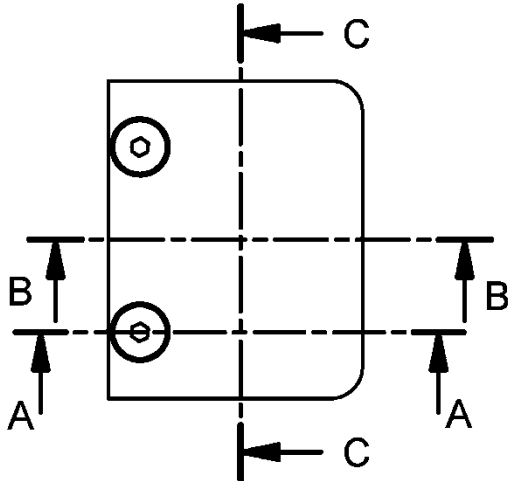
Punktgehaltene absturzsichernde Verglasung mit "Pauli + Sohn Klemmhaltern"

Klemmhalter mit gekrümmten Rücken, Isometrie und Schnitte

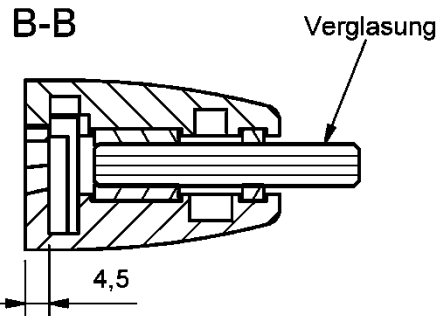
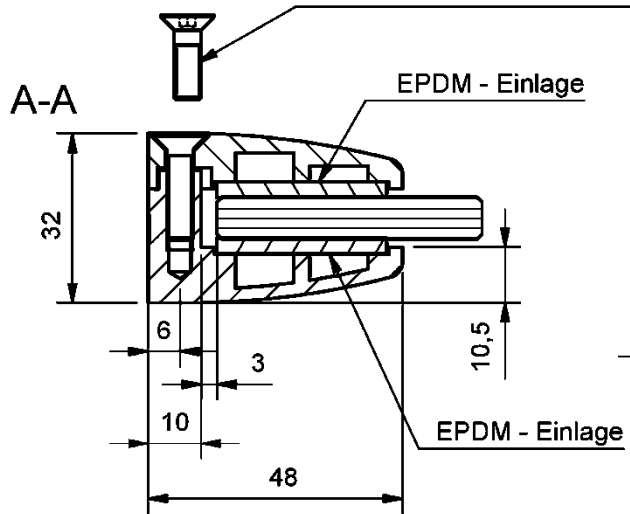
Anlage 22

P+S Glasklemmhalter

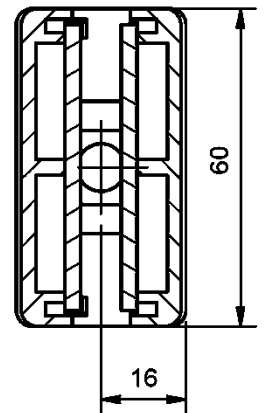
Isometrieansicht



Senkschraube
DIN EN ISO 10642 M5x20
Werkstoff: A2



C-C



Zylinderschraube
DIN EN ISO 4762 M8x20
Werkstoff: A2

Art.Nr.	Material	Glasaufbau/-dicke	Glasart	PVB- dicke	Max Scheibenbreite	Kunststoffdicke	Sicherungsstift	Sicherungsplättchen
4801	ZL5 Feinzink	Mono / VSG 8mm	ESG	0,76mm	1500mm	3mm	nein	mit u. ohne möglich
4802	ZL5 Feinzink	Mono / VSG 10mm	ESG	0,76mm	1500mm	2mm	nein	mit u. ohne möglich
4800	ZL5 Feinzink	VSG 8mm	ESG	1,52mm	1500mm	2 / 3mm	nein	mit u. ohne möglich

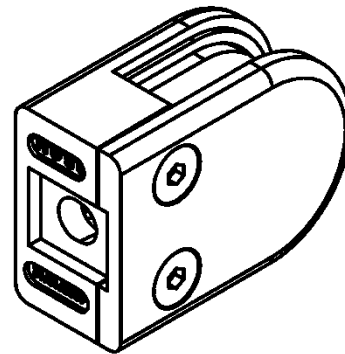
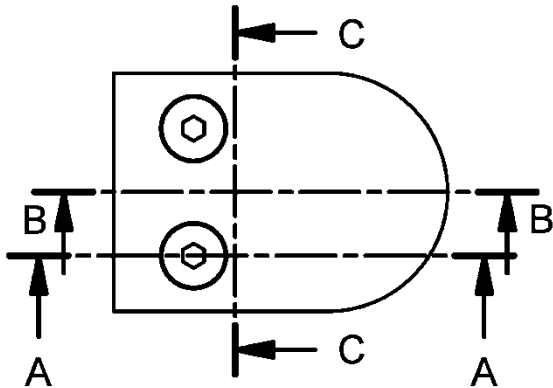
Punktgehaltene absturzsichernde Verglasung mit "Pauli + Sohn Klemmhaltern"

Klemmhalter mit geradem Rücken, Isometrie und Schnitte

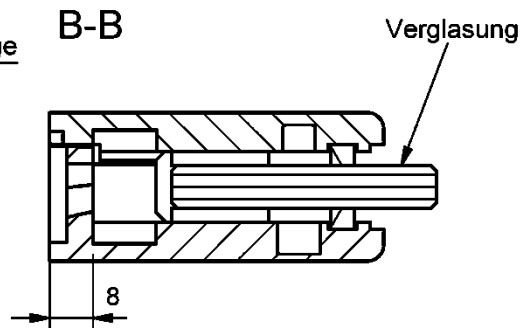
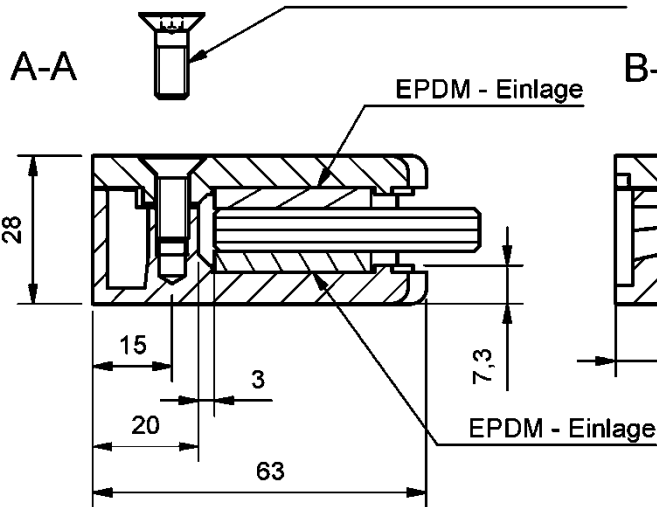
Anlage 23

P+S Glasklemmhalter

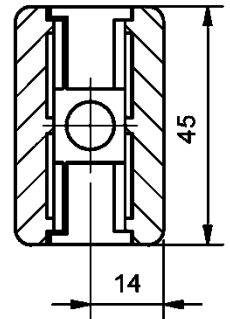
Isometrieansicht



Senkschraube
DIN EN ISO 10642 M6x16
Werkstoff: A2



C-C



Zylinderkopfschraube
DIN EN ISO 4762 M8x20
Werkstoff: A2

Art.Nr.	Material	Glasaufbau/- dicke	Glasart	PVB- dicke	Max Scheibenbreite	Kunststoffdicke	Sicherungsstift	Sicherungsplättchen
4808	ZL5 Feinzink	Mono / VSG 8mm	ESG	0,76mm	1500mm	4mm	nein	nein
4809	ZL5 Feinzink	VSG 8mm	ESG	1,52mm	1500mm	3/4mm	nein	nein
4810	ZL5 Feinzink	Mono / VSG 10mm	ESG	0,76mm	1500mm	3mm	nein	nein
4811	ZL5 Feinzink	VSG 10mm	ESG	1,52mm	1500mm	3/2mm	nein	nein
4812	ZL5 Feinzink	VSG 12mm	ESG	0,76mm	1500mm	2mm	nein	nein
		Mono 12mm	ESG		1900mm	2mm	nein	nein

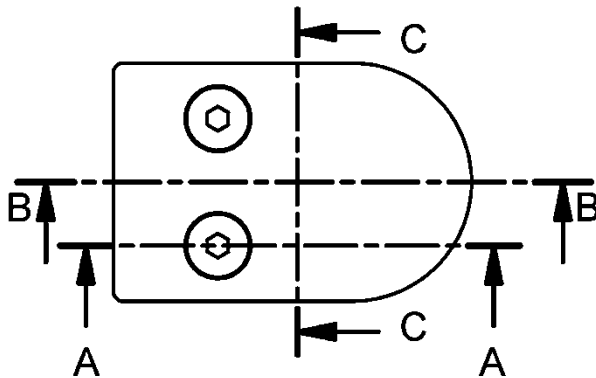
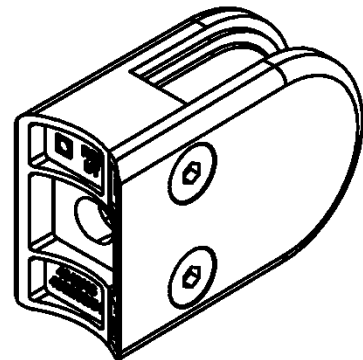
Punktgehaltene absturzsichernde Verglasung mit "Pauli + Sohn Klemmhaltern"

Klemmhalter mit geradem Rücken, Isometrie und Schnitte

Anlage 24

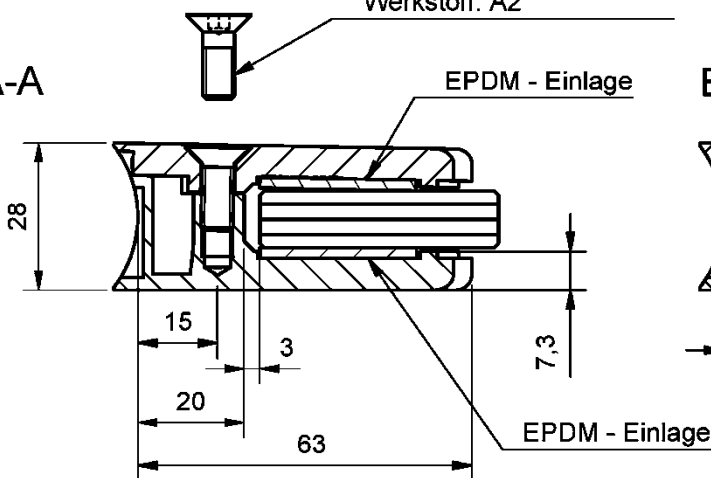
P+S Glasklemmhalter

Isometrieansicht

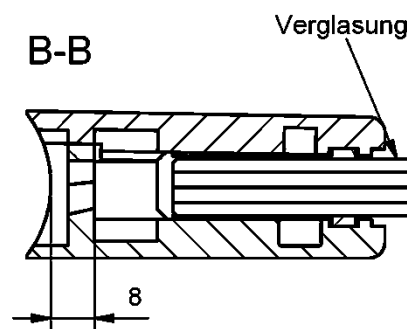


Senkschraube
DIN EN ISO 10642 M6x16
Werkstoff: A2

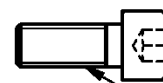
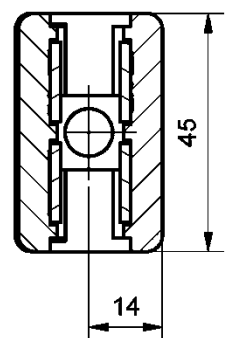
A-A



B-B



C-C



Zylinderschraube
DIN EN ISO 4762 M8x20
Werkstoff: A2

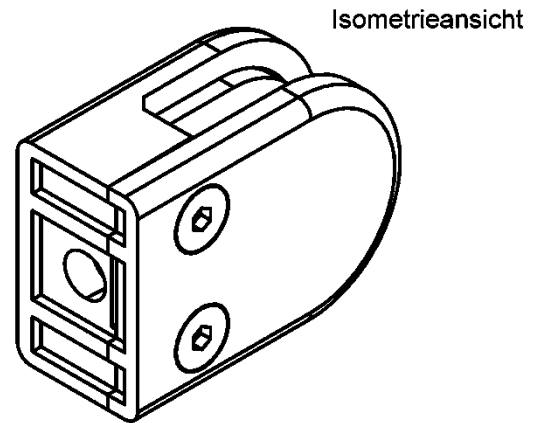
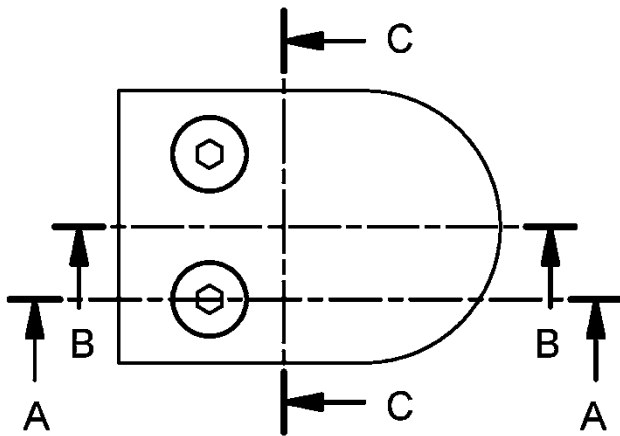
Art.Nr.	Material	Glasaufbau/- dicke	Glasart	PVB- dicke	Max Scheibenbreite	Kunststoffdicke	Sicherungsstift	Sicherungsplättchen
4842	ZL5 Feinzink	Mono / VSG 8mm	ESG	0,76mm	1500mm	4mm	nein	nein
4843	ZL5 Feinzink	VSG 8mm	ESG	1,52mm	1500mm	3/4mm	nein	nein
4852	ZL5 Feinzink	Mono / VSG 10mm	ESG	0,76mm	1500mm	3mm	nein	nein
4853	ZL5 Feinzink	VSG 12mm	ESG	0,76mm	1500mm	2mm	nein	nein
		Mono 12mm	ESG		1900mm	2mm	nein	nein
4854	ZL5 Feinzink	VSG 10mm	ESG	1,52mm	1500mm	3/2mm	nein	nein

Punktgehaltene absturzsichernde Verglasung mit "Pauli + Sohn Klemmhaltern"

Klemmhalter mit gekrümmten Rücken, Isometrie und Schnitte

Anlage 25

P+S Glasklemmhalter

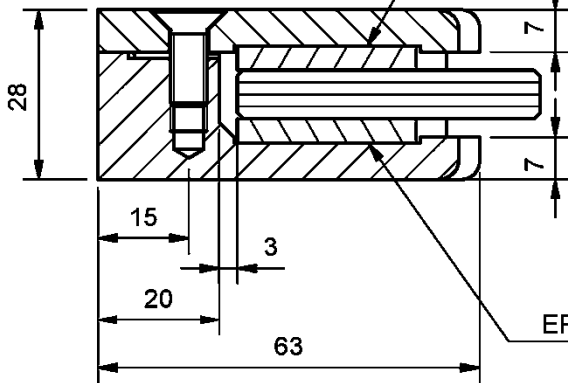


Senkschraube
DIN EN ISO 10642 M6x16
Werkstoff: A4

A-A

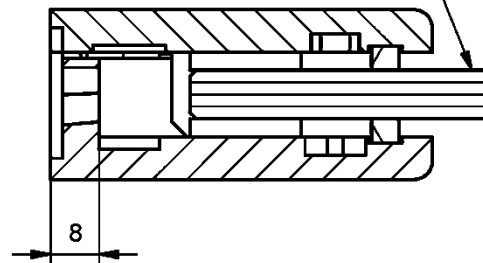


EPDM - Einlage

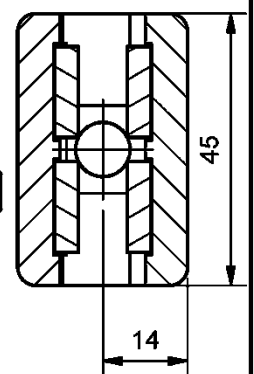


B-B

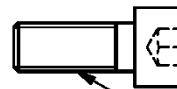
Verglasung



C-C



EPDM - Einlage



Zylinderkopfschraube
DIN EN ISO 4762 M8x20
Werkstoff: A4

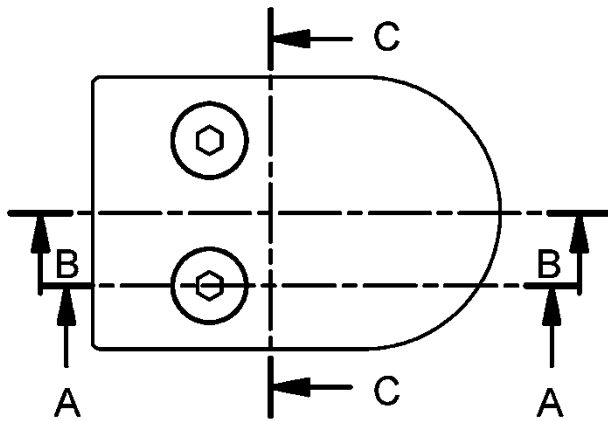
Art.Nr.	Material	Glasaufbau- dicke	Glasart	PVB- dicke	Max Scheibenbreite	Kunststoffdicke	Sicherungsstift	Sicherungsplättchen
9302	1.4401	Mono / VSG 8mm	ESG	0,76mm	1500mm	4mm	nein	nein
9300	1.4401	VSG 8mm	ESG	1,52mm	1500mm	4/3mm	nein	nein
9303	1.4401	Mono / VSG 10mm	ESG	0,76mm	1500mm	3mm	nein	nein
9304	1.4401	Mono 12mm	ESG		1500mm	2mm	nein	nein
		VSG 12mm	ESG	0,76mm	1500mm	2mm	nein	nein
9301	1.4401	VSG 10mm	ESG	1,52mm	1500mm	3/2mm	nein	nein

Punktgehaltene absturzsichernde Verglasung mit "Pauli + Sohn Klemmhaltern"

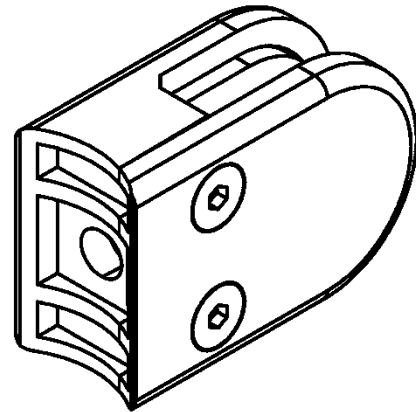
Klemmhalter mit geradem Rücken, Isometrie und Schnitte

Anlage 26

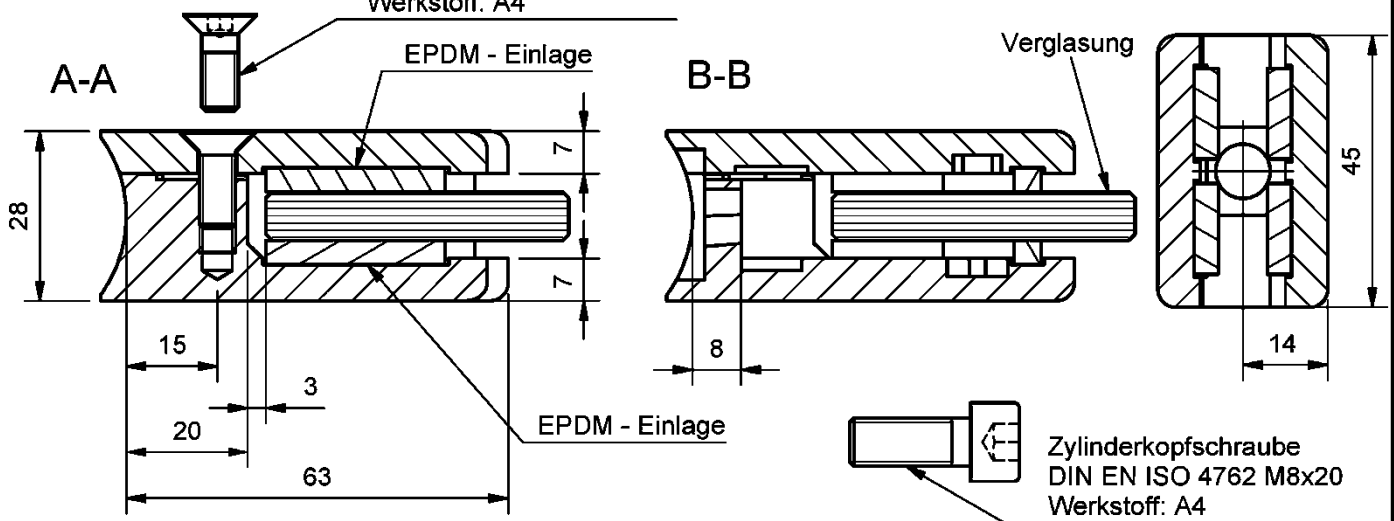
P+S Glasklemmhalter



Isometrieansicht



Senkschraube
DIN EN ISO 10642 M6x16
Werkstoff: A4



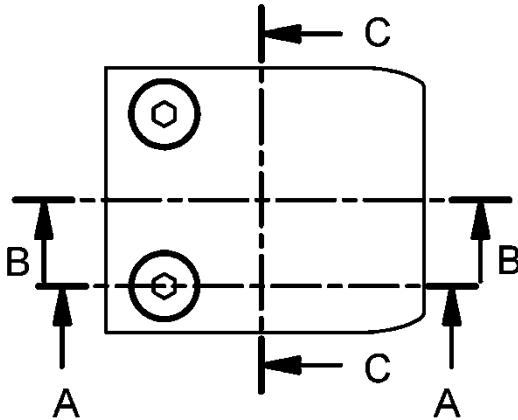
Art.Nr.	Material	Glasaufbau/-dicke	Glasart	PVB-dicke	Max Scheibenbreite	Kunststoffdicke	Sicherungsstift	Sicherungsplättchen
9306	14401	Mono / VSG 8mm	ESG	0,76mm	1600mm	4mm	nein	nein
9305	14401	VSG 8mm	ESG	1,52mm	1600mm	4/3mm	nein	nein
9307	14401	Mono / VSG 10mm	ESG	0,76mm	1600mm	3mm	nein	nein
9308	14401	Mono 12mm	ESG		1900mm	2mm	nein	nein
		VSG 12mm	ESG	0,76mm	1600mm	2mm	nein	nein
9309	14401	VSG 10mm	ESG	1,52mm	1600mm	3/2mm	nein	nein

Punktgehaltene absturzsichernde Verglasung mit "Pauli + Sohn Klemmhaltern"

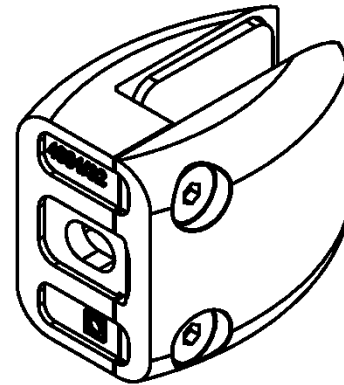
Klemmhalter mit gekrümmten Rücken, Isometrie und Schnitte

Anlage 27

P+S Glasklemmhalter



Isometrieansicht



Senkschraube
DIN EN ISO 10642 M6x16
Werkstoff: A2



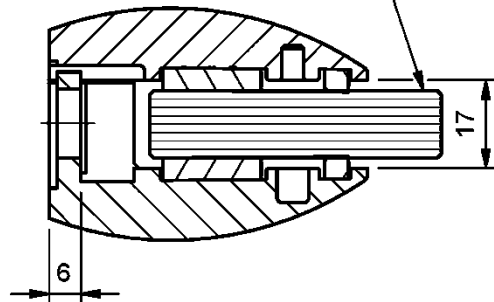
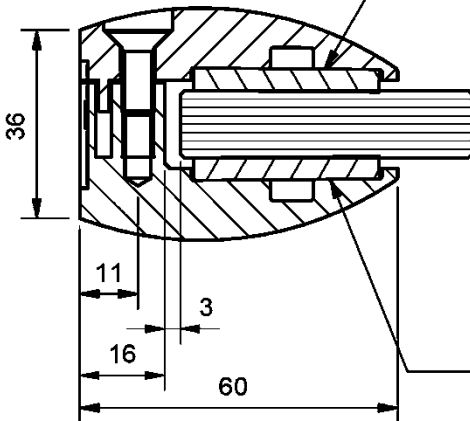
A-A

EPDM - Einlage

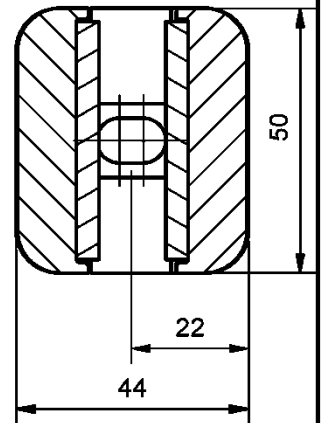
B-B

Verglasung

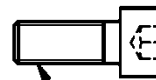
C-C



EPDM - Einlage



Zylinderschraube
DIN EN ISO 4762 M8x20
Werkstoff: A2



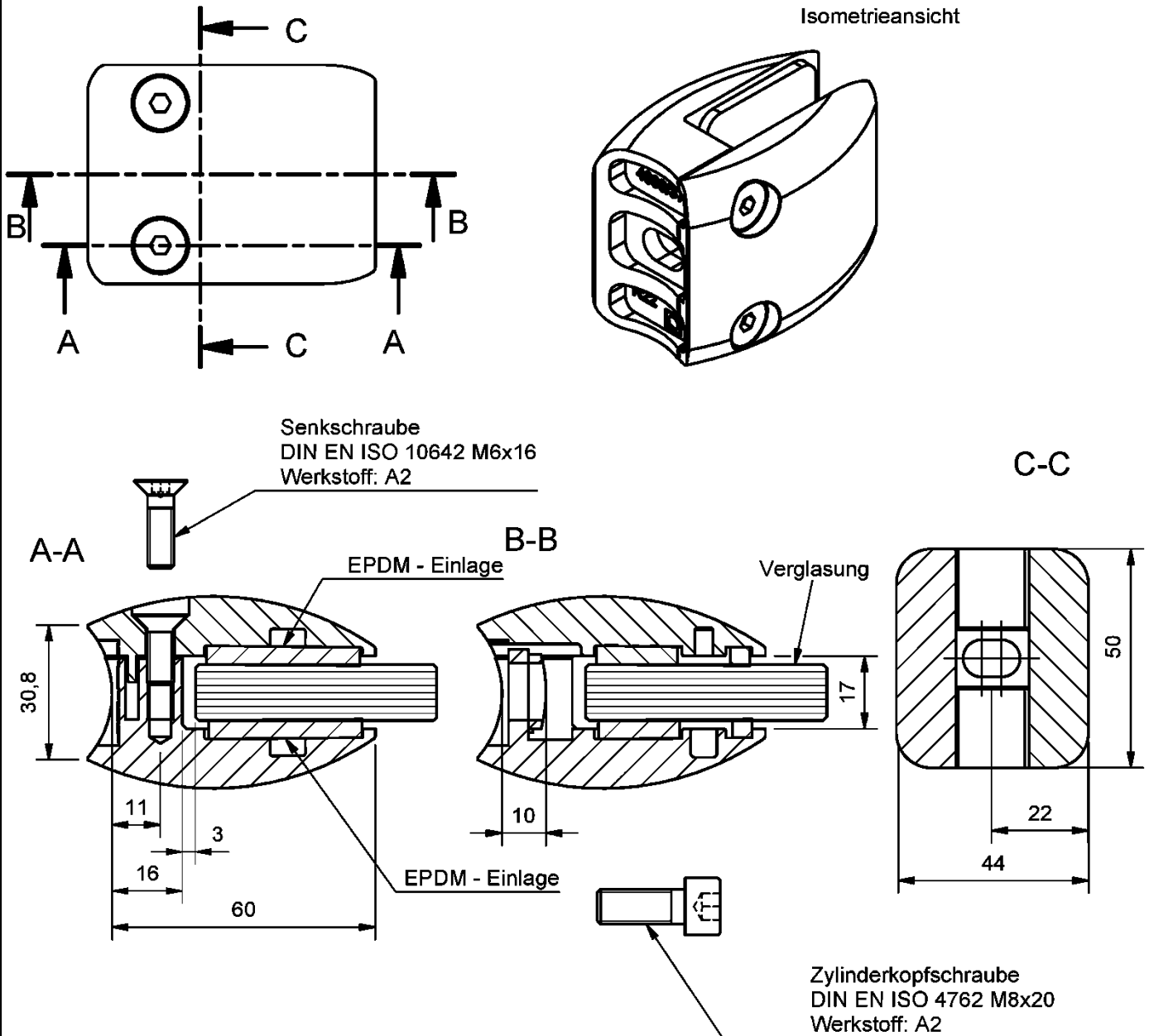
Art.Nr.	Material	Glasaufbau/-dicke	Glasart	PVB-dicke	Max Scheibenbreite	Kunststoffdicke	Sicherungsstift	Sicherungsplättchen
4831	ZL5 Feinzink	VSG 10mm	ESG	0,76/1,52mm	1500mm	5mm	nein	nein
4832	ZL5 Feinzink	VSG 12mm	ESG	0,76/1,52mm	1500mm	4mm	nein	nein

Punktgehaltene absturzsichernde Verglasung mit "Pauli + Sohn Klemmhaltern"

Klemmhalter mit geradem Rücken, Isometrie und Schnitte

Anlage 28

P+S Glasklemmhalter



Art.Nr.	Material	Glasaufbau/-dicke	Glasart	PVB-dicke	Max Scheibenbreite	Kunststoffdicke	Sicherungsstift	Sicherungsplättchen
4836	ZL5 Feinzink	VSG 10mm	ESG	0,76/1,52mm	1500mm	5mm	nein	nein
4837	ZL5 Feinzink	VSG 12mm	ESG	0,76/1,52mm	1500mm	4mm	nein	nein

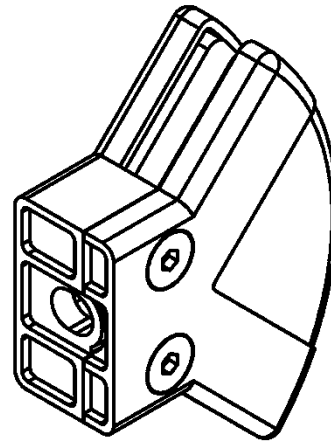
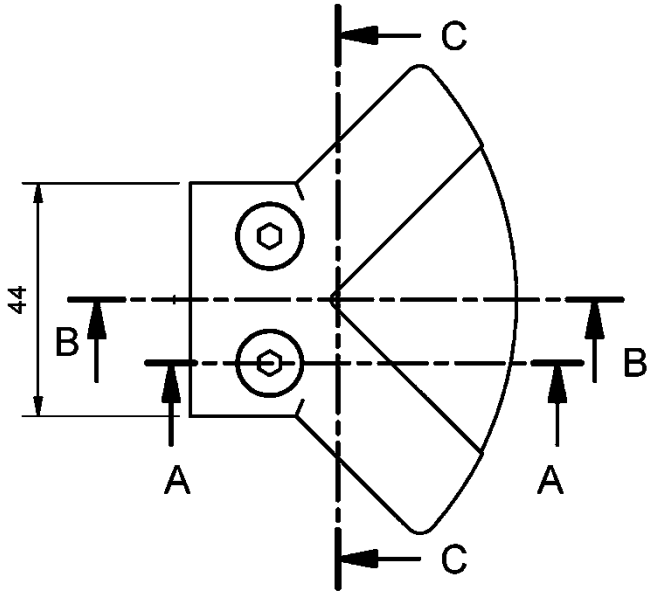
Punktgehaltene absturzsichernde Verglasung mit "Pauli + Sohn Klemmhaltern"

Klemmhalter mit gekrümmten Rücken, Isometrie und Schnitte

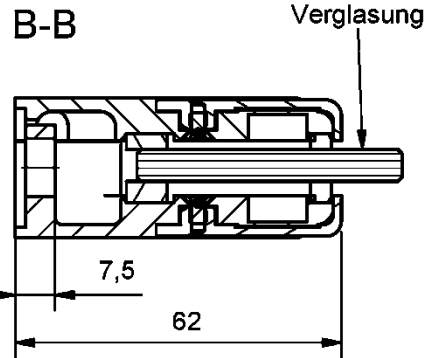
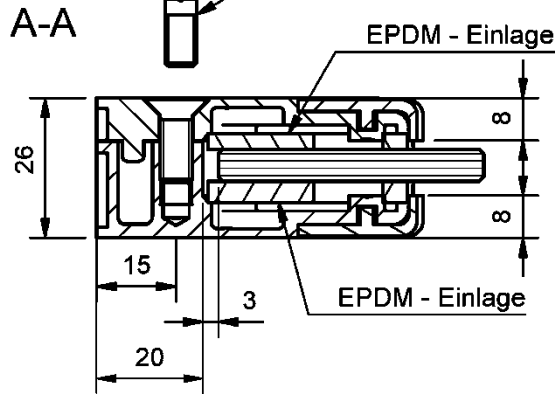
Anlage 29

P+S Glasklemmhalter

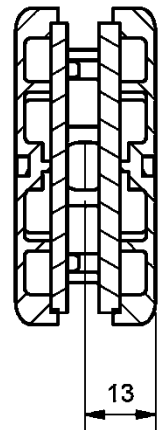
Isometrieansicht



Senkschraube
DIN EN ISO 10642 M6x16
Werkstoff: A2



C-C



Zylinderschraube
DIN EN ISO 4762 M8x20
Werkstoff: A2

Art.Nr.	Material	Glasaufbau- dicke	Glasart	PVB- dicke	Max Scheibenbreite	Kunststoffdicke	Sicherungsstift	Sicherungsplättchen
9511	ZL5 Feinzink	Mono / VSG 8mm	ESG	0,76mm	1500mm	3mm	ja	nein
9512	ZL5 Feinzink	Mono / VSG 10mm	ESG	0,76mm	1500mm	2mm	ja	nein
9513	ZL5 Feinzink	VSG 8mm	ESG	1,52mm	1500mm	3/2mm	ja	nein

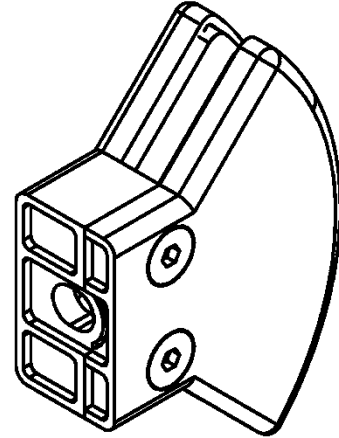
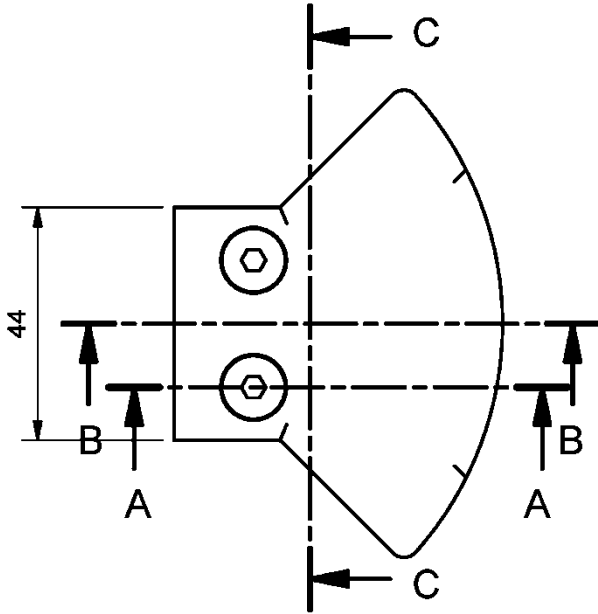
Punktgehaltene absturzsichernde Verglasung mit "Pauli + Sohn Klemmhaltern"

Klemmhalter mit geradem Rücken, Isometrie und Schnitte

Anlage 30

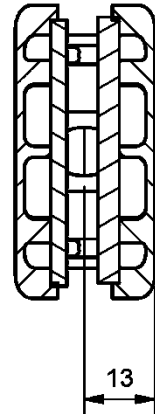
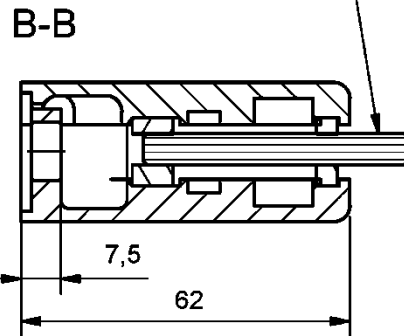
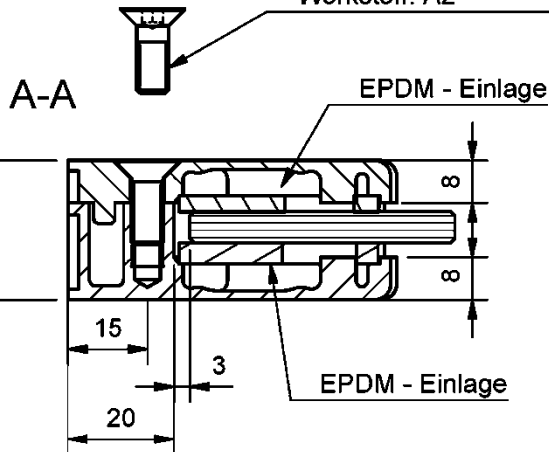
P+S Glasklemmhalter

Isometrieansicht



C-C

Senkschraube
DIN EN ISO 10642 M6x16
Werkstoff: A2



Verglasung



Art.Nr.	Material	Glasaufbau- dicke	Glasart	PVB- dicke	Max Scheibenbreite	Kunststoffdicke	Sicherungsstift	Sicherungsplättchen
9521	ZL5 Feinzink	Mono / VSG 8mm	ESG	0,76mm	1500mm	3mm	ja	nein
9522	ZL5 Feinzink	Mono / VSG 10mm	ESG	0,76mm	1500mm	2mm	ja	nein
9523	ZL5 Feinzink	VSG 8mm	ESG	1,52mm	1500mm	3/2mm	ja	nein

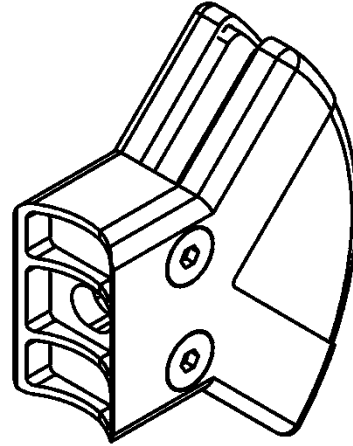
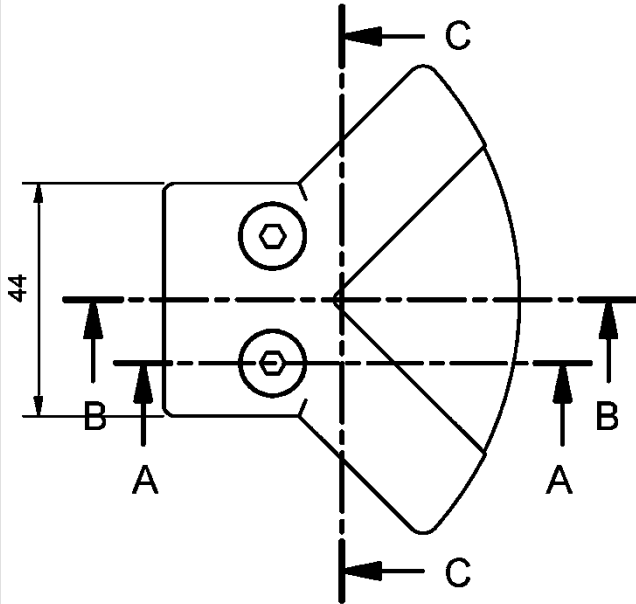
Punktgehaltene absturzsichernde Verglasung mit "Pauli + Sohn Klemmhaltern"

Klemmhalter mit geradem Rücken, Isometrie und Schnitte

Anlage 31

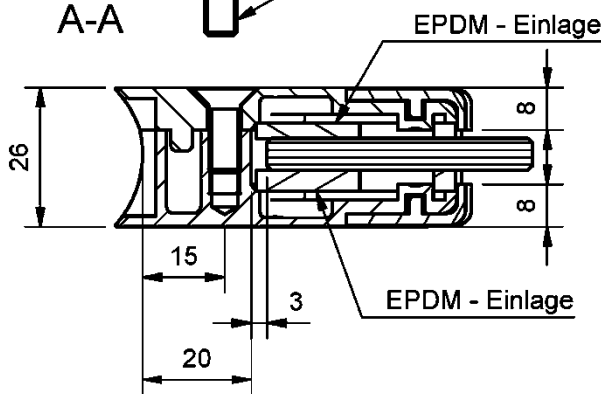
P+S Glasklemmhalter

Isometrieansicht

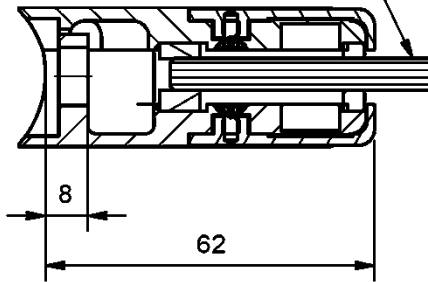


Senkschraube
DIN EN ISO 10642 M6x16
Werkstoff: A2

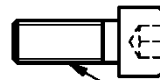
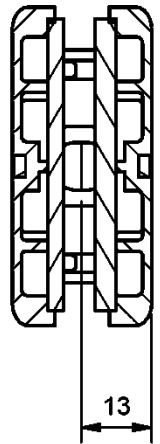
A-A



B-B



C-C



Zylinderkopfschraube
DIN EN ISO 4762 M8x20
Werkstoff: A2

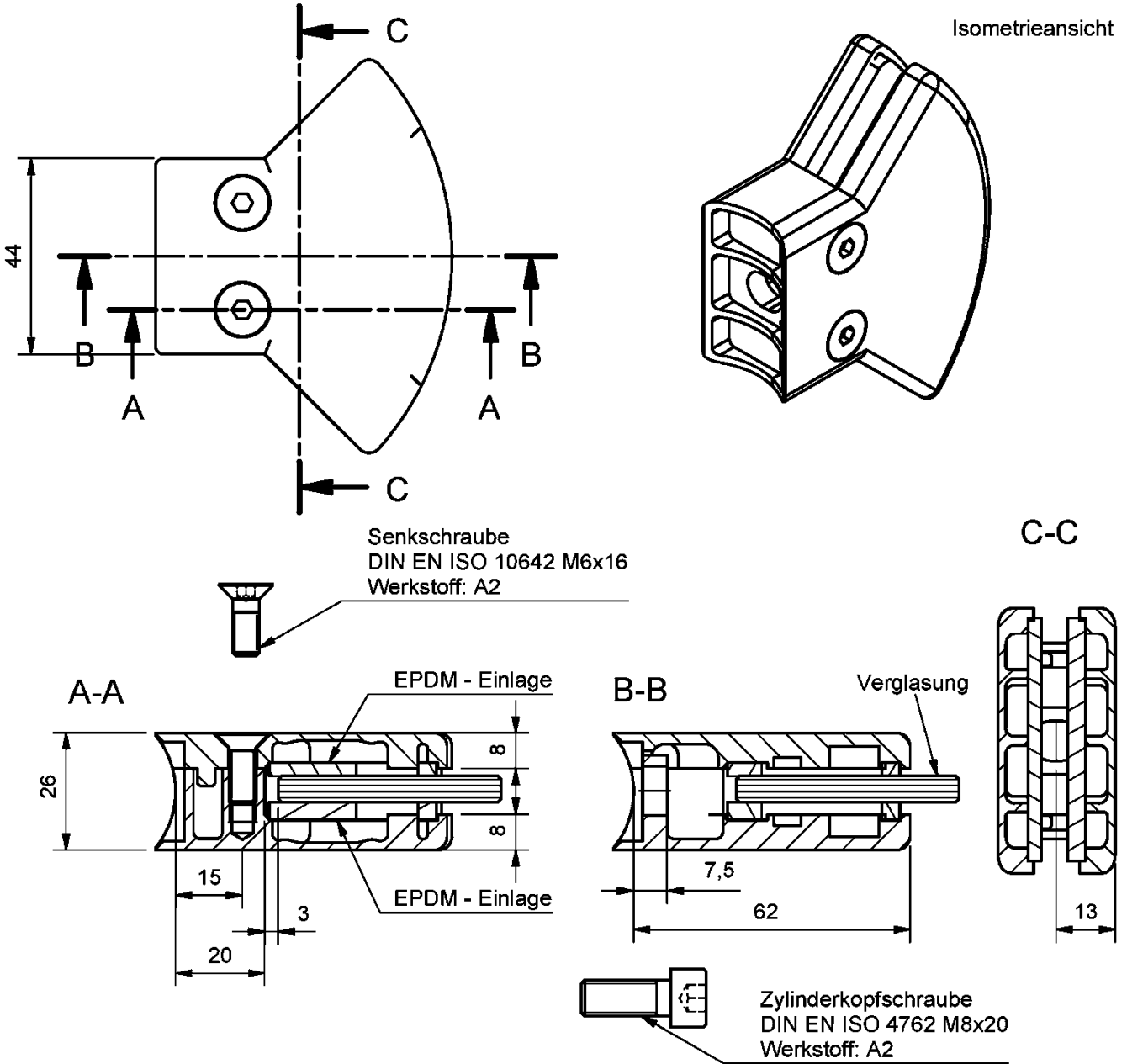
Art.Nr.	Material	Glasaufbau/-dicke	Glasart	PVB-dicke	Max Scheibenbreite	Kunststoffdicke	Sicherungsstift	Sicherungsplättchen
9711	ZL5 Feinzink	Mono / VSG 8mm	ESG	0,76mm	1500mm	3mm	ja	nein
9712	ZL5 Feinzink	Mono / VSG 10mm	ESG	0,76mm	1500mm	2mm	ja	nein
9713	ZL5 Feinzink	VSG 8mm	ESG	1,52mm	1500mm	3/2mm	ja	nein

Punktgehaltene absturzsichernde Verglasung mit "Pauli + Sohn Klemmhaltern"

Klemmhalter mit gekrümmten Rücken, Isometrie und Schnitte

Anlage 32

P+S Glasklemmhalter



Art.Nr.	Material	Glasaufbau/-dicke	Glasart	PVB-dicke	Max Scheibenbreite	Kunststoffdicke	Sicherungsstift	Sicherungsplättchen
9721	ZL5 Feinzink	Mono / VSG 8mm	ESG	0,76mm	1500mm	3mm	ja	nein
9722	ZL5 Feinzink	Mono / VSG 10mm	ESG	0,76mm	1500mm	2mm	ja	nein
9723	ZL5 Feinzink	VSG 8mm	ESG	1,52mm	1500mm	3/2mm	ja	nein

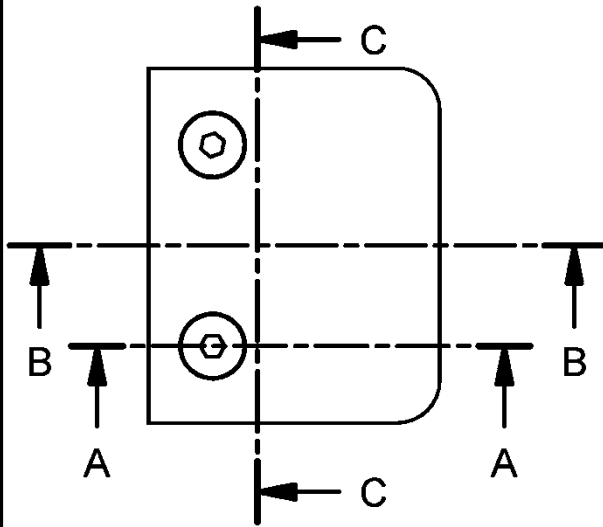
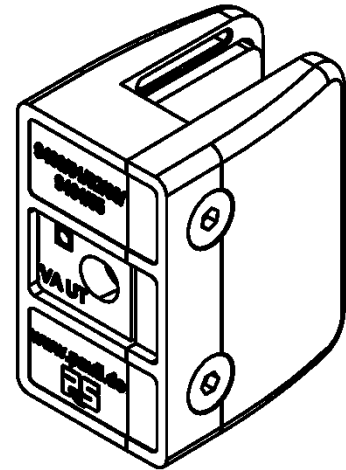
Punktgehaltene absturzsichernde Verglasung mit "Pauli + Sohn Klemmhaltern"

Klemmhalter mit gekrümmten Rücken, Isometrie und Schnitte

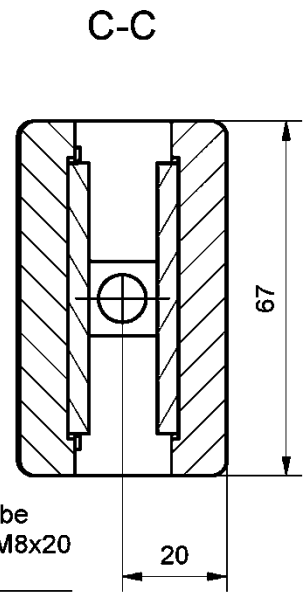
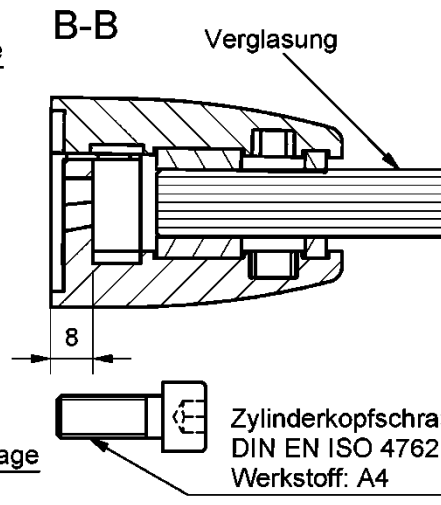
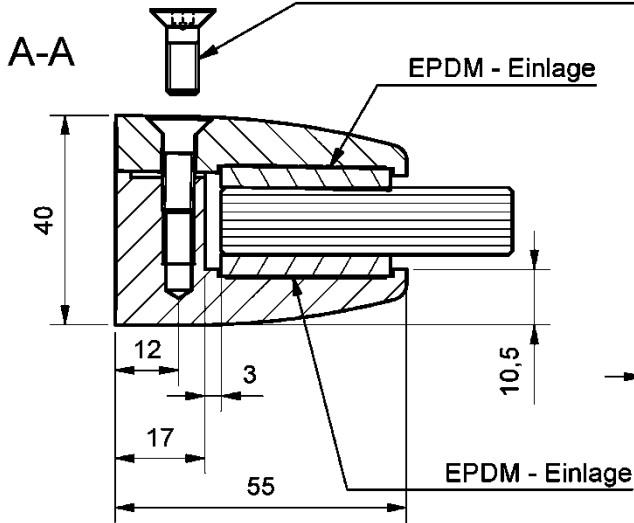
Anlage 33

P+S Glasklemmhalter

Isometrieansicht



Senkschraube
DIN EN ISO 10642 M6x18
Werkstoff: A4



Zylinderschraube
DIN EN ISO 4762 M8x20
Werkstoff: A4

Art.Nr.	Material	Glasaufbau/-dicke	Glasart	PVB-dicke	Max Scheibenbreite	Kunststoffdicke	Sicherungsstift	Sicherungsplättchen
9461	1.4401	Mono 10mm	ESG		1900mm	4/5mm	nein	mit u. ohne möglich
		VSG 12mm	ESG	0,76mm	1500mm	4/5mm	nein	mit u. ohne möglich
9462	1.4401	VSG 12mm	ESG	1,52mm	1500mm	4mm	nein	mit u. ohne möglich
9463	1.4401	Mono 15mm	ESG		1900mm	4/3mm	nein	mit u. ohne möglich
9464	1.4401	VSG 16mm	ESG	0,76mm	1500mm	3/2mm	nein	mit u. ohne möglich
9462	1.4401	VSG 12mm	SPG/TVG	0,76mm	1500mm	5/4mm	nein	nein
9465	1.4401	VSG 16mm	ESG	1,52mm	1500mm	2mm	nein	mit u. ohne möglich
9460	1.4401	VSG 10mm	ESG	1,52mm	1500mm	5mm	nein	mit u. ohne möglich

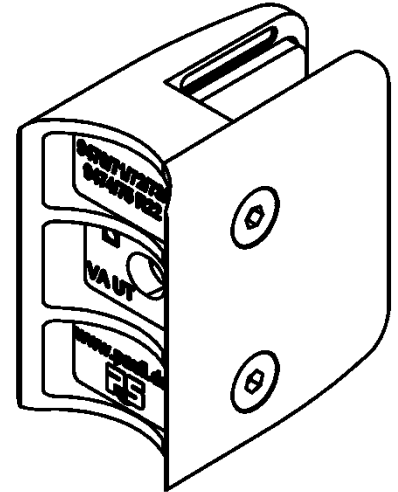
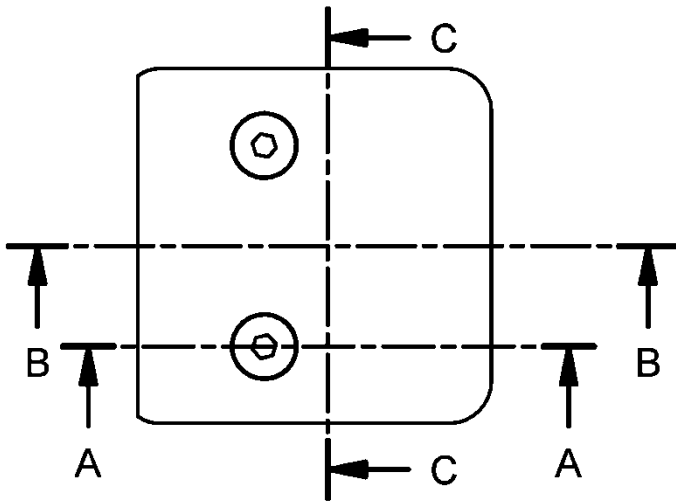
Punktgehaltene absturzsichernde Verglasung mit "Pauli + Sohn Klemmhaltern"

Klemmhalter mit geradem Rücken, Isometrie und Schnitte

Anlage 34

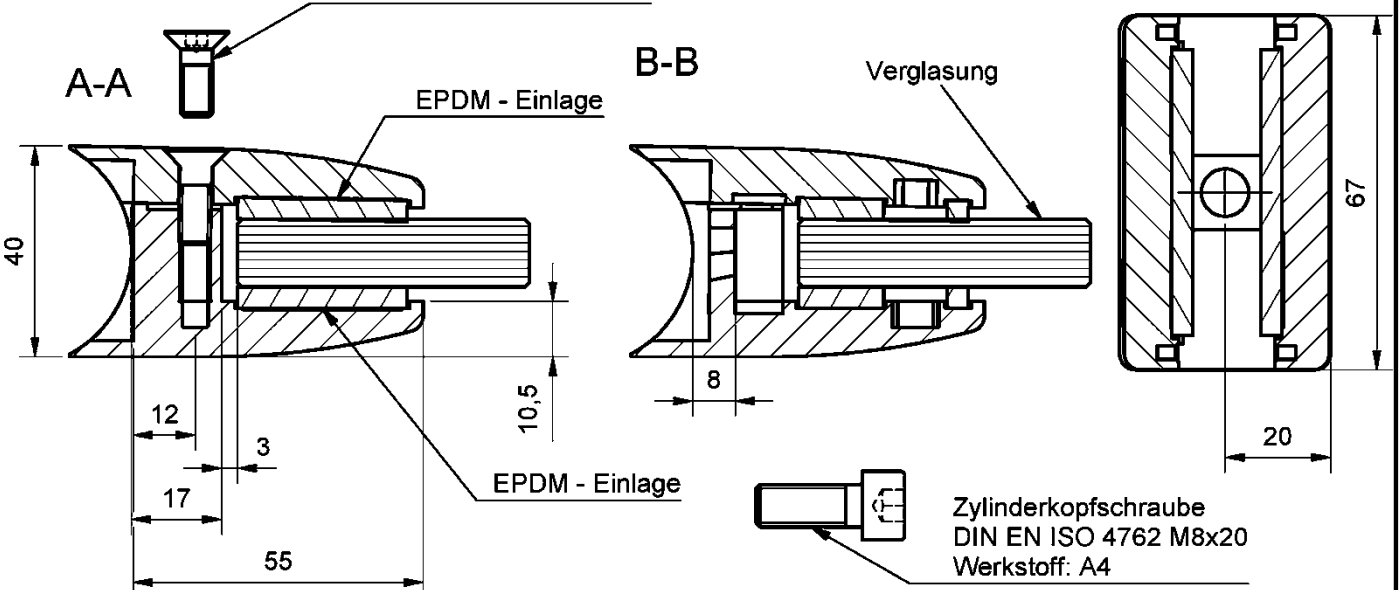
P+S Glasklemmhalter

Isometrieansicht



Senkschraube
DIN EN ISO 10642 M6x18
Werkstoff: A4

C-C



Zylinderkopfschraube
DIN EN ISO 4762 M8x20
Werkstoff: A4

Art.Nr.	Material	Glasaufbau/-dicke	Glasart	PVB-dicke	Max Scheibenbreite	Kunststoffdicke	Sicherungsstift	Sicherungsplättchen
9470	1.4401	VSG 10mm	ESG	1,52mm	1500mm	5mm	nein	mit u. ohne möglich
9471	1.4401	Mono 10mm	ESG		1900mm	5/4mm	nein	mit u. ohne möglich
		VSG 12mm	ESG	0,76mm	1500mm	5/4mm	nein	mit u. ohne möglich
9474	1.4401	VSG 16mm	ESG	0,76mm	1500mm	3/2mm	nein	mit u. ohne möglich
9472	1.4401	VSG 12mm	ESG	1,52mm	1500mm	4mm	nein	mit u. ohne möglich
9472	1.4401	VSG 12mm	SPG/TVG	1,52mm	1500mm	4mm	nein	nein
9475	1.4401	VSG 16mm	ESG	1,52mm	1500mm	2mm	nein	mit u. ohne möglich
9473	1.4401	Mono 15mm	ESG		1900mm	4/3mm	nein	mit u. ohne möglich

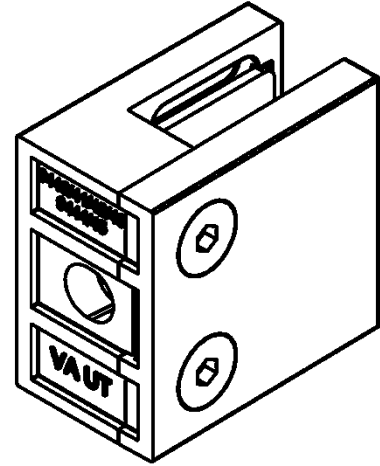
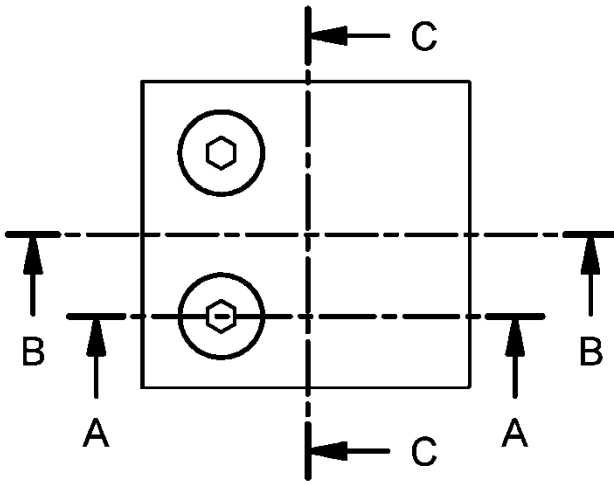
Punktgehaltene absturzsichernde Verglasung mit "Pauli + Sohn Klemmhaltern"

Klemmhalter mit gekrümmten Rücken, Isometrie und Schnitte

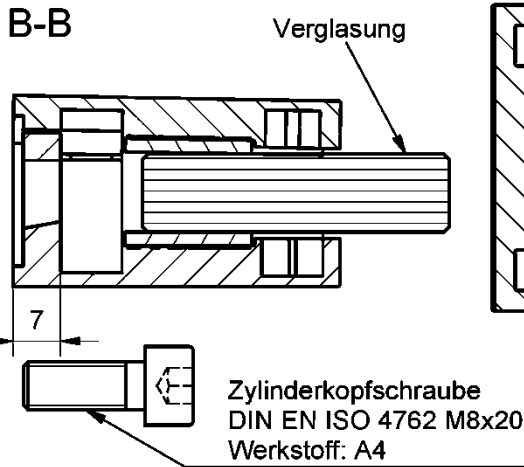
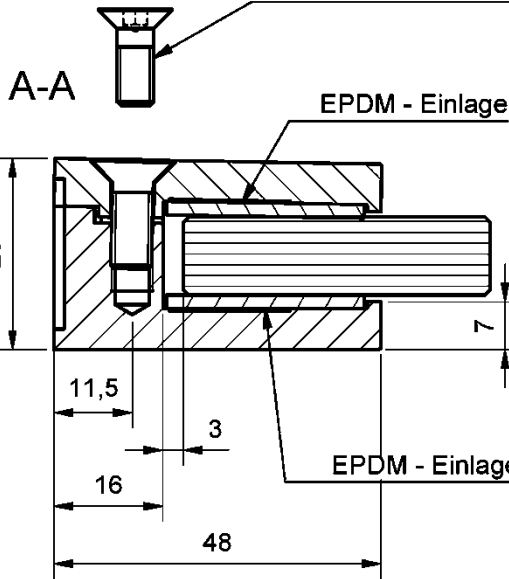
Anlage 35

P+S Glasklemmhalter

Isometrieansicht



Senkschraube
DIN EN ISO 10642 M6x16
Werkstoff: A4



Zylinderkopfschraube
DIN EN ISO 4762 M8x20
Werkstoff: A4

Art.Nr.	Material	Glasaufbau/- dicke	Glasart	PVB- dicke	Max Scheibenbreite	Kunststoffdicke	Sicherungsstift	Sicherungsplättchen
9441	14401	Mono / VSG 8mm	ESG	0,76mm	1500mm	4mm	nein	mit u. ohne möglich
9443	14401	Mono / VSG 10mm	ESG	0,76mm	1500mm	3mm	nein	mit u. ohne möglich
9442	14401	VSG 8mm	ESG	1,52mm	1500mm	4/3mm	nein	mit u. ohne möglich
9444	14401	VSG 10mm	ESG	1,52mm	1500mm	3/2mm	nein	mit u. ohne möglich
9445	14401	Mono / VSG 12mm	ESG	0,76mm	1500mm	2mm	nein	mit u. ohne möglich

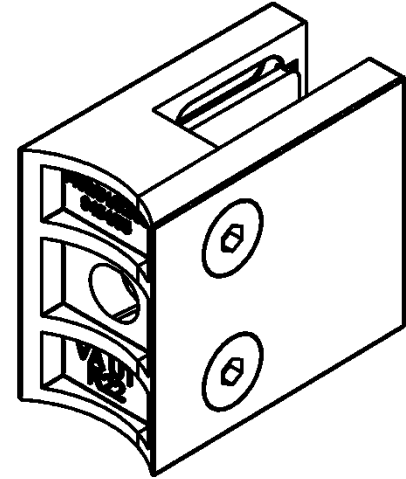
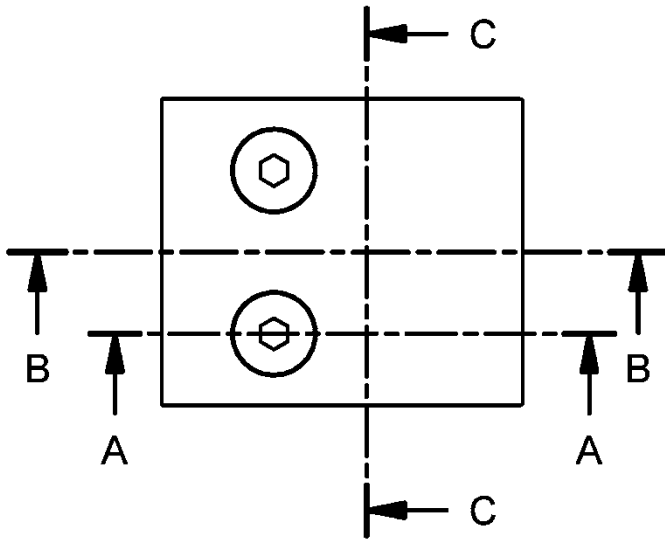
Punktgehaltene absturzsichernde Verglasung mit "Pauli + Sohn Klemmhaltern"

Klemmhalter mit geradem Rücken, Isometrie und Schnitte

Anlage 36

P+S Glasklemmhalter

Isometrieansicht



Senkschraube
DIN EN ISO 10642 M6x16
Werkstoff: A4

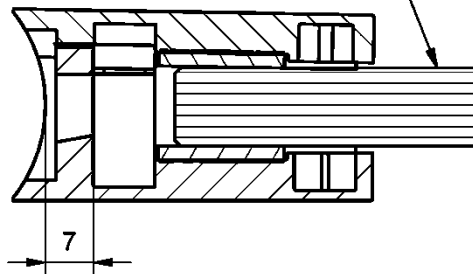
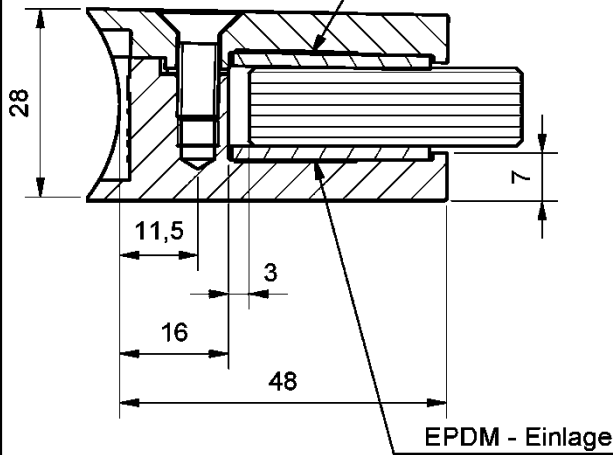
A-A



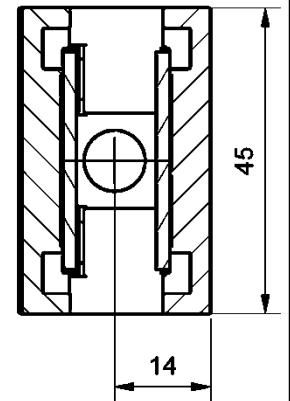
EPDM - Einlage

B-B

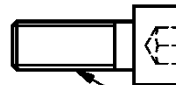
Verglasung



C-C



Zylinderschraube
DIN EN ISO 4762 M8x20
Werkstoff: A4



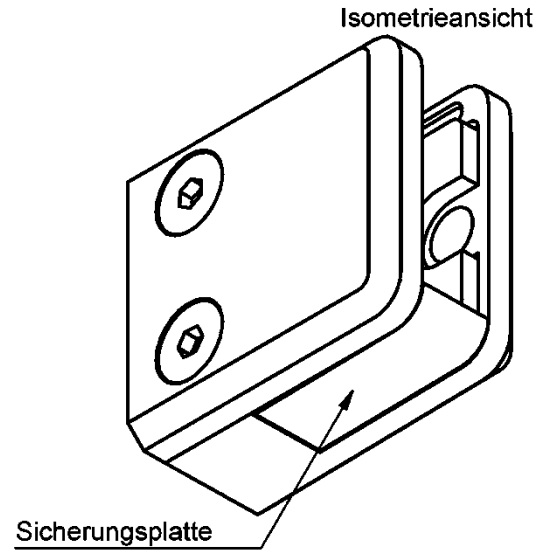
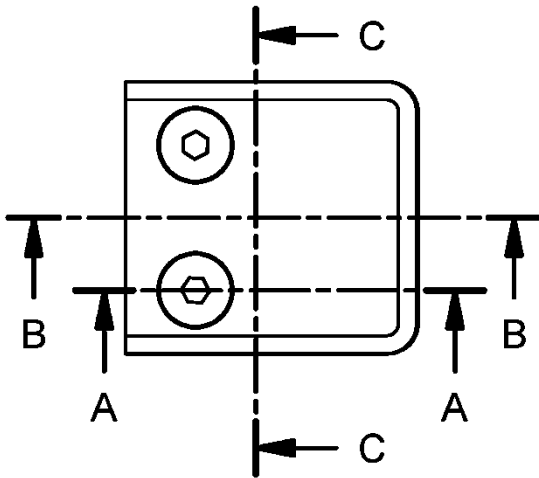
Art.Nr.	Material	Glasaufbau/-dicke	Glasart	PVB-dicke	Max Scheibenbreite	Kunststoffdicke	Sicherungsstift	Sicherungsplättchen
9451	14401	Mono / VSG 8mm	ESG	0,76mm	1500mm	4mm	nein	mit u. ohne möglich
9453	14401	Mono / VSG 10mm	ESG	0,76mm	1500mm	3mm	nein	mit u. ohne möglich
9452	14401	VSG 8mm	ESG	1,52mm	1500mm	4/3mm	nein	mit u. ohne möglich
9454	14401	VSG 10mm	ESG	1,52mm	1500mm	3/2mm	nein	mit u. ohne möglich
9455	14401	Mono / VSG 12mm	ESG	0,76mm	1500mm	2mm	nein	mit u. ohne möglich

Punktgehaltene absturzsichernde Verglasung mit "Pauli + Sohn Klemmhaltern"

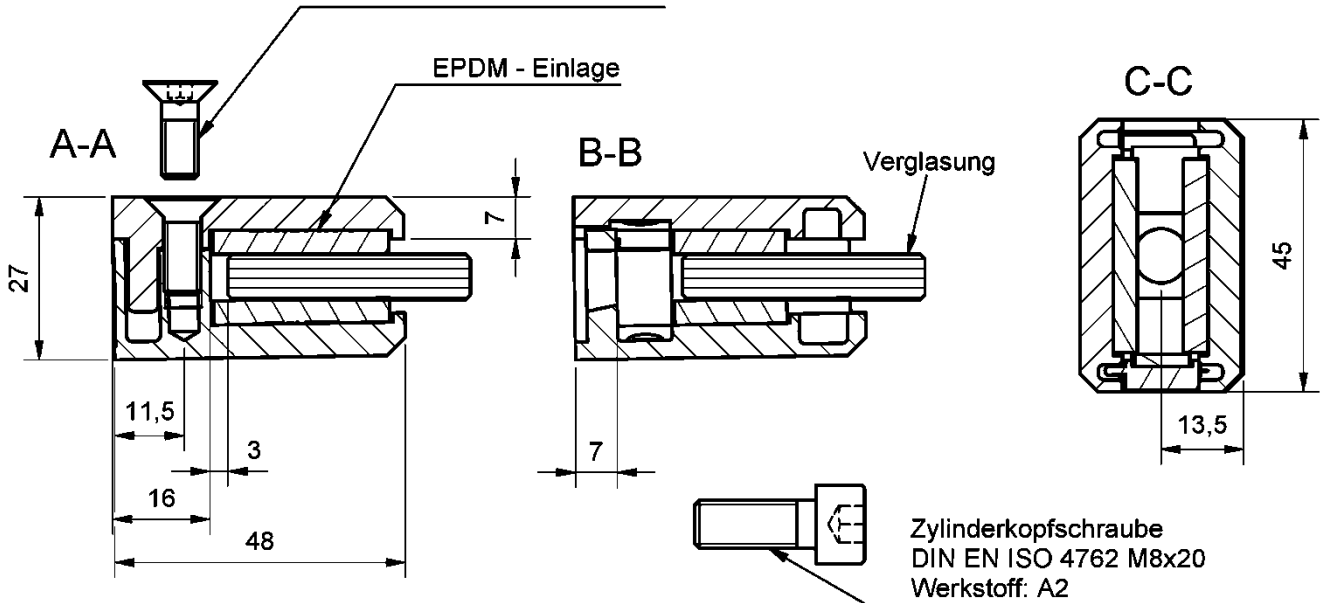
Klemmhalter mit gekrümmtem Rücken, Isometrie und Schnitte

Anlage 37

P+S Glasklemmhalter



Senkschraube
DIN EN ISO 10642 M6x16
Werkstoff: A2



Zylinderkopfschraube
DIN EN ISO 4762 M8x20
Werkstoff: A2

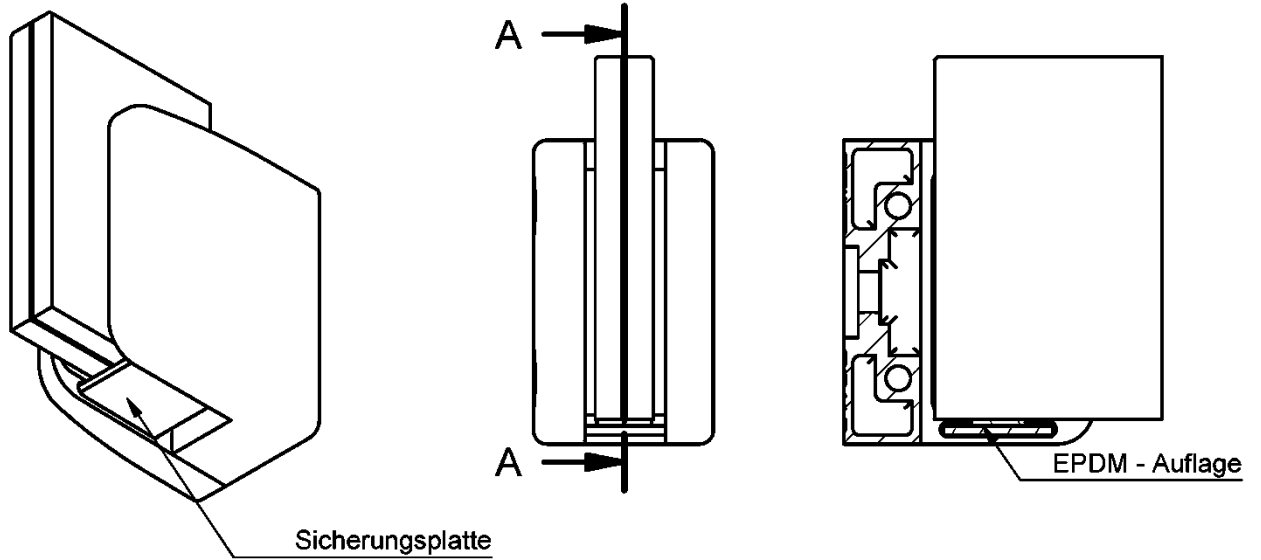
Art.Nr.	Material	Glasaufbau/-dicke	Glasart	PVB-dicke	Max Scheibenbreite	Kunststoffdicke	Sicherungsstift	Sicherungsplättchen
9071	ZL5 Feinzink	Mono / VSG 8mm	ESG	0,76mm	1500mm	4mm	ja	mit u. ohne möglich
9072	ZL5 Feinzink	VSG 8mm	ESG	1,52mm	1500mm	4/3mm	ja	mit u. ohne möglich
9073	ZL5 Feinzink	Mono/ VSG 10mm	ESG	0,76mm	1500mm	3mm	ja	mit u. ohne möglich
9074	ZL5 Feinzink	VSG 10mm	ESG	1,52mm	1500mm	3/2mm	ja	mit u. ohne möglich
9075	ZL5 Feinzink	Mono/ VSG 12mm	ESG	0,76mm	1500mm	2/2mm	ja	mit u. ohne möglich

Punktgehaltene absturzsichernde Verglasung mit "Pauli + Sohn Klemmhaltern"

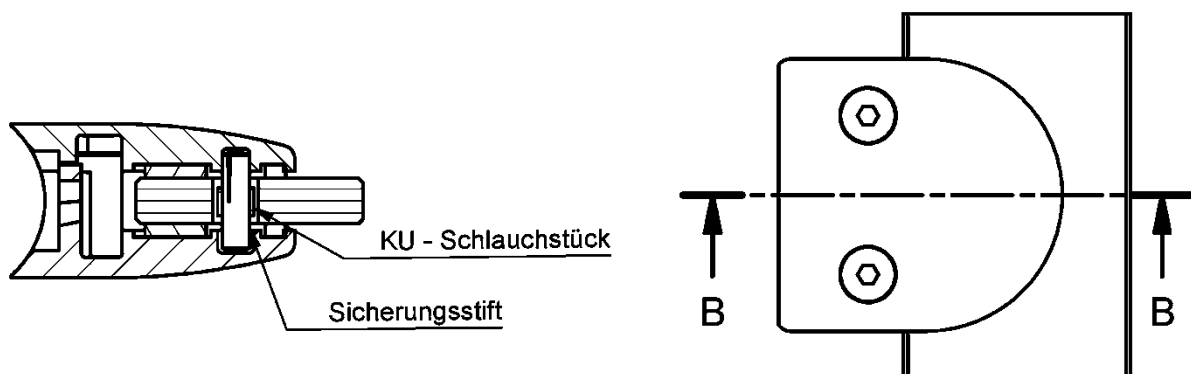
Klemmhalter mit geradem Rücken, Isometrie und Schnitte

Anlage 38

P+S Sicherungsplatte



P+S Sicherungstift



Punktgehaltene absturzsichernde Verglasung mit "Pauli + Sohn Klemmhaltern"

Sicherungsplatte und Sicherungstift

Anlage 39

Montageanleitung

Vor Montage der Absturzsicherung ist durch Kontrolle (z.B. der Lieferscheine) sicherzustellen, dass nur Bauteile (d.h. Klemmhalter incl. Zubehör sowie Glasscheiben) entsprechend den Bestimmungen dieser allgemeinen bauaufsichtlichen Zulassung Verwendung finden.

Montage der Klemmhalter durch Schneiden von Gewinde M8 an den Konstruktionselementen (Stützen, Pfosten etc.)

1. Bohrungen anreißen und ankörnen oder mit einer Bohrschablone bzw. dem neuen Montagewerkzeug „Quick-Easy“ arbeiten. Beim „Quick-Easy“ entfällt das Anreißen und Ankörnen. Damit der Einbau der Scheiben zwangungsfrei erfolgt, ist insbesondere darauf zu achten, dass die Pfosten vertikal ausgerichtet sind und dass die Bohrungen benachbarter Pfosten in Scheibenebene liegen.
2. Bohrung \varnothing 6,8 mm (für Metrisches ISO-Gewinde) bohren.
3. Gewinde mit Gewindebohrer M8 schneiden.
4. Durch die Befestigungsbohrung (\varnothing 9mm) im Rückenteil der Klemmhalter die Zylinderkopfschraube mit Innensechskant M8 x 20 mm führen und mit dem Konstruktionselement verschrauben.
5. Glasscheibe fachgerecht einsetzen und justieren, dabei Kontakt zwischen Glas und Stahl unbedingt vermeiden. Auf saubere und fettfreie Klemmflächen achten.
6. Oberteil mit dem Unterteil der Klemmhalter mittels den beigelegten Klemmschrauben (Senkkopf mit Innensechskant) z.B. M6 X 16 verschrauben, Anzugsmoment 8 Nm (handfest).

Mit der Befestigung von Klemmhaltern durch Verschrauben mit einer Gewindebohrung ist darauf zu achten, dass die Wanddicke des Konstruktionselementes ausreichend ist.

Montage von gegenüberliegenden Klemmhaltern an Mittelpfosten oder Mittelstütze

Pfosten oder Stütze mit einer Durchgangsbohrung \varnothing 8,5 mm versehen. Unterteile der Klemmhalter mittels einer Zylinderkopfschraube M8 mit Innensechskant und einer Mutter M8 gegeneinander verschrauben.

Montage der Klemmhalter mit Einnietmuttern

Die Klemmhalter sind mittels Schrauben nach Abschnitt 2.1.3.2 mittels Einnietmuttern gemäß Herstellerangaben zu befestigen. Alternative Befestigungen entsprechend den Technischen Baubestimmungen sind möglich.

Bei Montage von gegenüberliegenden Klemmhaltern an Mittelpfosten oder Mittelstütze sind ebenfalls Einnietmuttern zu verwenden oder die Befestigung ist durchzuschrauben.

Achtung:

1. An den Klemmhaltern bitte keine Verbiegungen vornehmen
2. Bei der Reinigung von ZN7-Ausführungen darf nur klares Wasser und ein staubfreies Putztuch verwendet werden.
3. Bei besonders hoher Beanspruchung (Außenbereich) empfehlen wir ZN5, sowie Klarlack bei folgenden galvanischen Oberflächen: ZN1, ZN20 und ZN22.

Qualitätsmerkmal

Dieses Zeichen finden Sie in jeder P+S-Klemmbefestigung.



Punktgehaltene absturzsichernde Verglasung mit "Pauli + Sohn Klemmhaltern"

Montageanleitung

Anlage 40