



Glasplattenträger



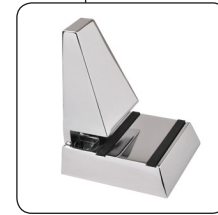
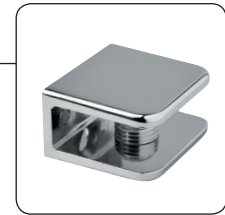
- Glasplattenträger
Verbindersystem
Klemmen

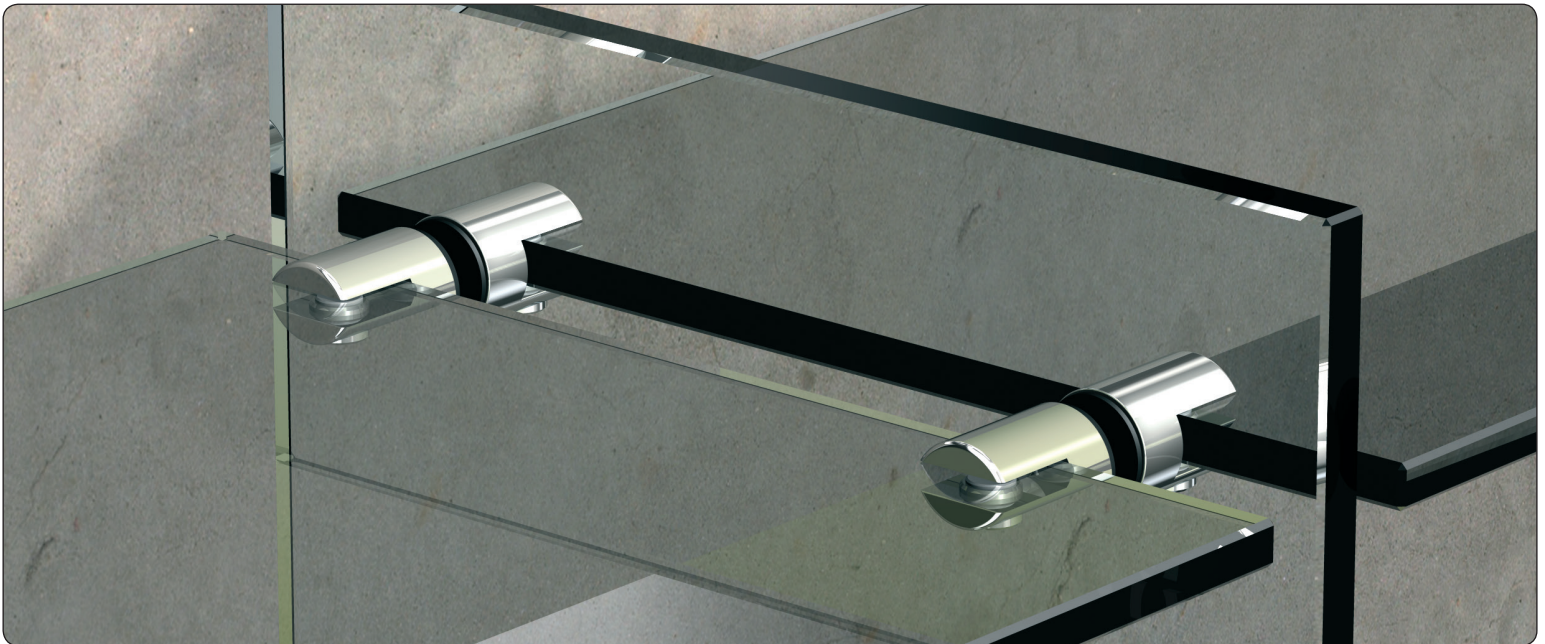


■ Inhalt



■ Glasplattenträger Zink	175
Glasplattenträger Edelstahl	187
Glasplattenträger Zink „Design-Kollektion“	195
Verbindersystem	200
Klemmen	205






■ Kurzbezeichnungen für Material- und Ausführungsarten





ZN = Zink

	ZN0	= roh
	ZN1	= mattverchromt
	ZN5	= glanzverchromt
	ZN7	= glanzvergoldet
	ZN22	= Edelstahloptik
	RAL	= RAL Farben




ST = Stahl

	ST8	= verzinkt
--	-----	------------

MS = Messing

	MS5	= poliert, vernickelt
	MS7	= glanzverchromt
	MS10	= mattverchromt
	MS15	= vergoldet


VA = Edelstahl

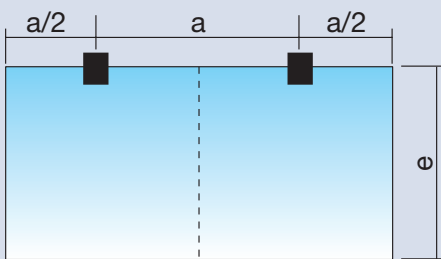
	VA1	= poliert
	VA2	= matt gebürstet
	VA0	= roh

E = Aluminium

	E3/EV1	= Alu-Optik
--	--------	-------------

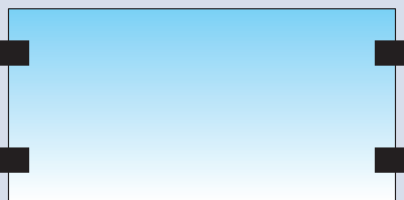
KU = Kunststoff

	KU0	= transparent
	KU1	= weiß
	KU3	= schwarz
	KU6	= mattverchromt



■ Tragfähigkeit Glasplattenträger

Die Maximallast kann als empfohlener Wert verstanden werden. Die Bruchlast liegt erheblich über dem empfohlenen Wert. Eine Erweiterung des Glasfeldes ist natürlich möglich, bitte beachten Sie dabei die maximale Abmessung max. a. Die angegebene Tragfähigkeit gilt bei gleichmäßiger Lastverteilung.

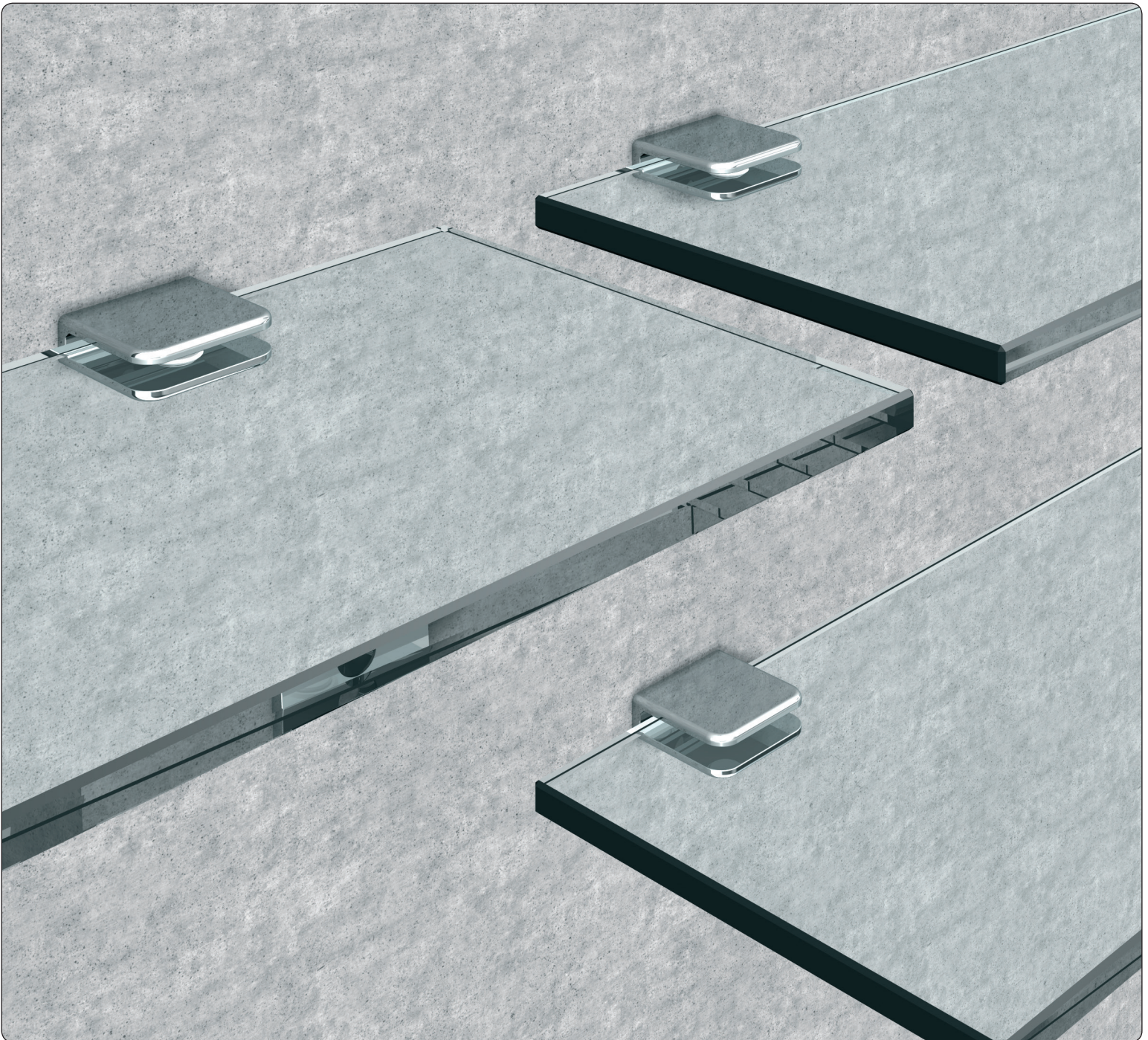


■ Tragfähigkeit Glasplattenträger

Ergebnisse beziehen sich auf die Verwendung von 4 Haltern.
Die Glasplattenträger sind gegenüberliegend zu verbauen.

Die angegebene Tragfähigkeit gilt bei gleichmäßiger Lastverteilung.



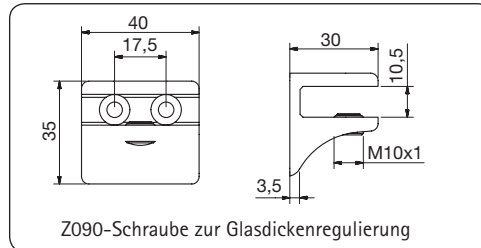


- Glasplattenträger aus hochwertigem Zink (ZN - ZAMAK®), Messing (MS) und Aluminium (E)





■ Glasplattenträger aus Zink (ZN - ZAMAK®)



Tragfähigkeit:

max. a	e1	e2	e3	
	100 mm	200 mm	300 mm	
500 mm	37,5 kg	18,7 kg	12,5 kg	6 mm

a = Abstand Glasplattenhalter, e = Ausladung

Art. Nr.: 2885

Glasplattenträger

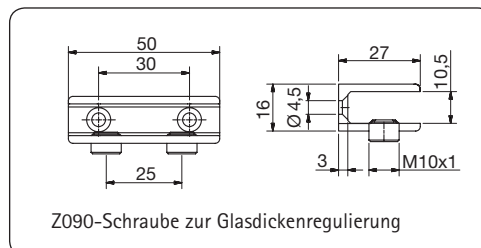
2 Befestigungsbohrungen Ø 5,3 mm
für Senkkopfschrauben

Plattendicke: 6–10 mm

Material/Oberfläche ZN = Zink



Inklusive
Z090



Tragfähigkeit:

max. a	e1	e2	e3	
	100 mm	200 mm	300 mm	
300 mm	7,5 kg	3,75 kg	2,5 kg	6 mm

a = Abstand Glasplattenhalter, e = Ausladung

Art. Nr.: 2882

Glasplattenträger

2 Befestigungsbohrungen Ø 4,5 mm
für Senkkopfschrauben

Plattendicke: 6–10 mm

Material/Oberfläche ZN = Zink



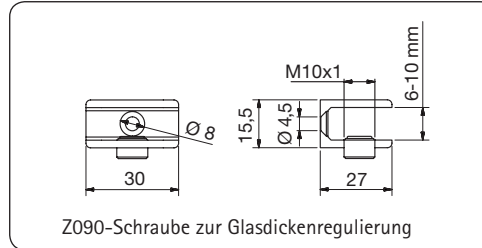
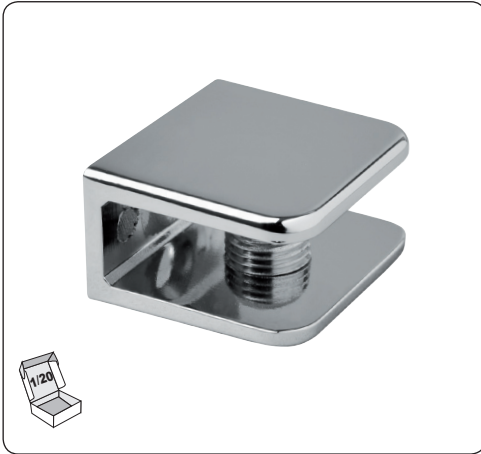
Inklusive
Z090

ZN22





■ Glasplattenträger aus Zink (ZN - ZAMAK®)



Tragfähigkeit:

max. a	e1	e2	e3	
	100 mm	200 mm	300 mm	
300 mm	7,5 kg	3,75 kg	2,5 kg	6 mm

a = Abstand Glasplattenhalter, e = Ausladung

Art. Nr.: 2880

Glasplattenträger

1 Befestigungsbohrung \varnothing 4,5 mm für Senkkopfschraube

Plattendicke: 6-10 mm

Material/Oberfläche ZN = Zink



RAL



ZNO



ZN1



ZN5

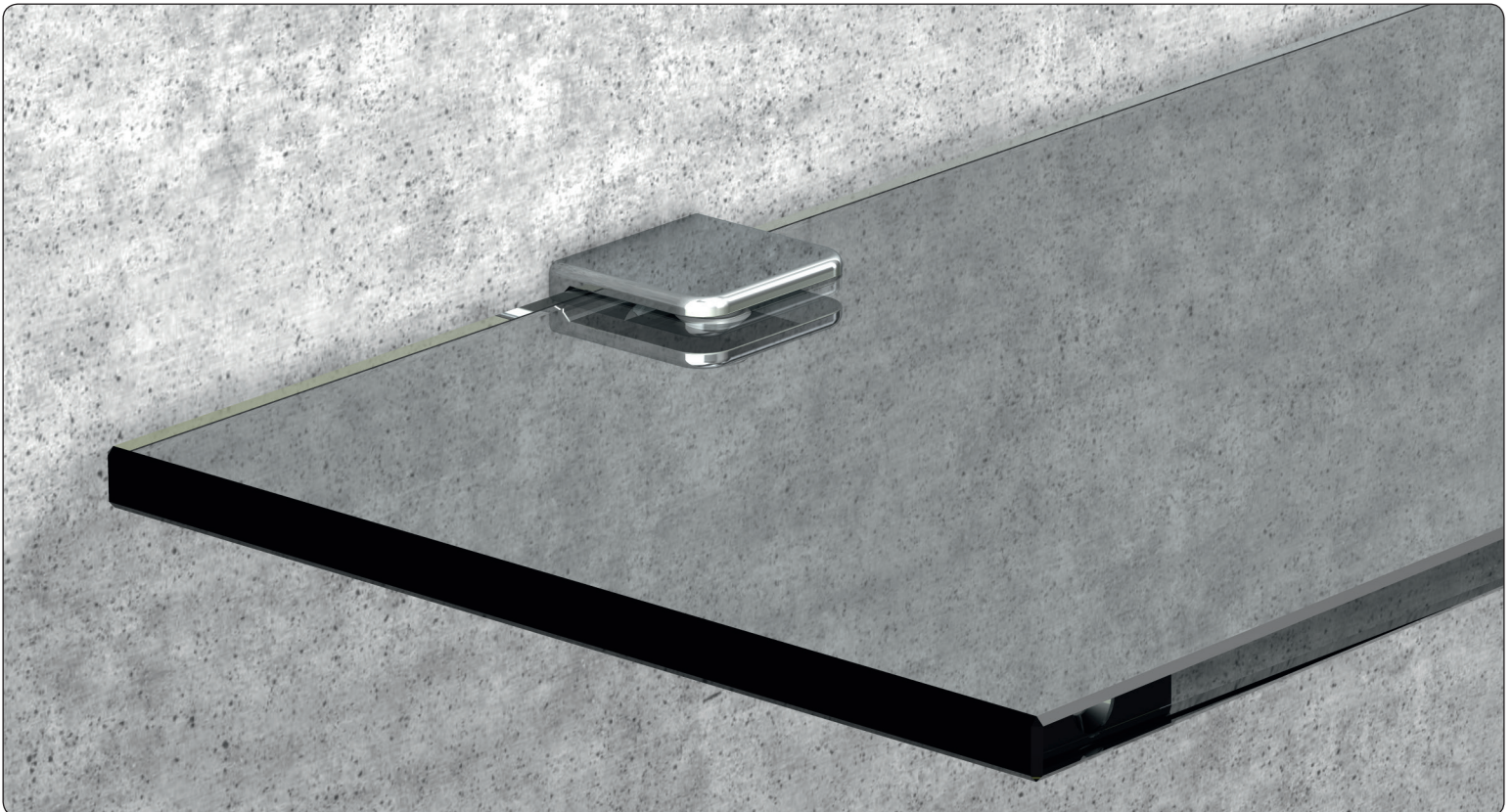


ZN7



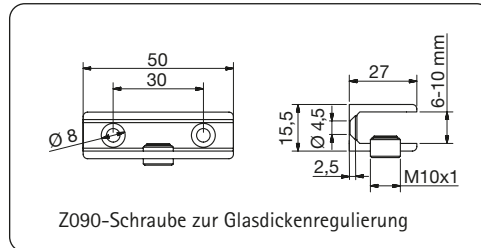
ZN22

Inklusive Z090





■ Glasplattenträger aus Zink (ZN - ZAMAK®)



Tragfähigkeit:

max. a	e1	e2	e3	
	100 mm	200 mm	300 mm	
300 mm	7,5 kg	3,75 kg	2,5 kg	6 mm

a = Abstand Glasplattenhalter, e = Ausladung

Art. Nr.: 2884

Glasplattenträger

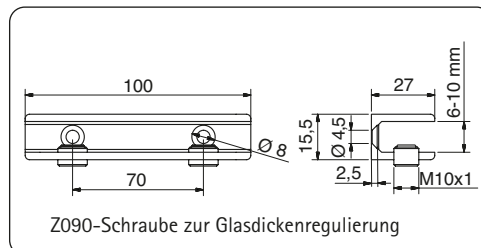
2 Befestigungsbohrungen Ø 4,5 mm
für Senkkopfschrauben

Plattendicke: 6-10 mm

Material/Oberfläche ZN = Zink



Inklusive
Z090



Tragfähigkeit:

max. a	e1	e2	e3	
	100 mm	200 mm	300 mm	
500 mm	30,0 kg	15,0 kg	10,0 kg	6 mm

a = Abstand Glasplattenhalter, e = Ausladung

Art. Nr.: 2881

Glasplattenträger

2 Befestigungsbohrungen Ø 4,5 mm
für Senkkopfschrauben

Plattendicke: 6-10 mm

Material/Oberfläche ZN = Zink



Inklusive
Z090



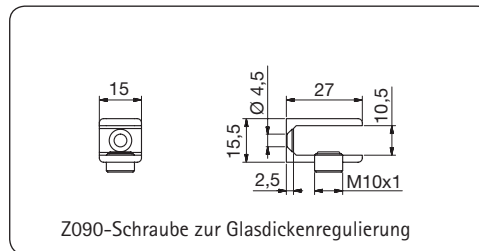
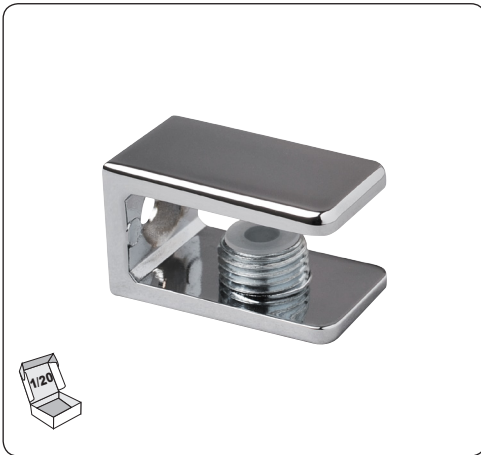
Anwendungsbeispiel mit 2881



Anwendungsbeispiel mit 2884



■ Glasplattenträger aus Zink (ZN - ZAMAK®)



Tragfähigkeit:

max. a	e1	e2	e3	
	100 mm	200 mm	300 mm	
300 mm	4,5 kg	2,25 kg	1,5 kg	6 mm

a = Abstand Glasplattenhalter, e = Ausladung

Art. Nr.: 2886

Glasplattenträger

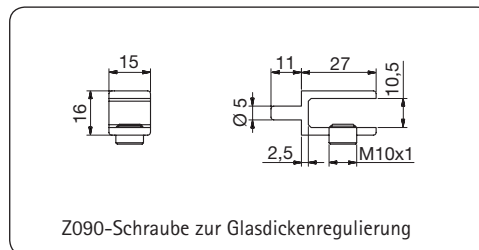
1 Befestigungsbohrung Ø 4,5 mm
für Senkkopfschraube

Plattendicke: 6–10 mm

Material/Oberfläche ZN = Zink



Inklusive
Z090



Tragfähigkeit:

max. 8 kg

Ergebnisse beziehen sich auf die Verwendung von 4 Haltern.
Die Glasplattenträger sind gegenüberliegend zu verbauen.

Art. Nr.: 2887

Glasplattenträger

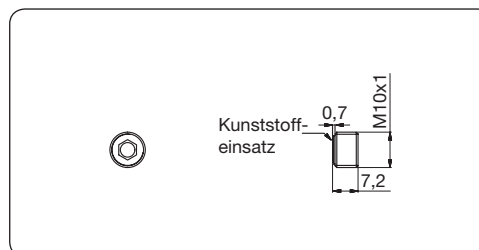
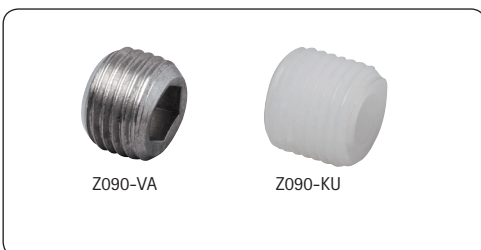
mit Zapfen Ø 5 x 11 mm Länge, für Lochwände

Plattendicke: 6–10 mm

Material/Oberfläche ZN = Zink



Inklusive
Z090



Art. Nr.: Z090-VA

Gewindestift M10x1x7 mit Kunststoffeinsatz

Material/Oberfläche VA = Edelstahl

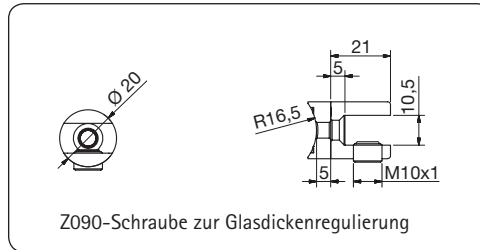
Art. Nr.: Z090-KU

Gewindestift M10x1x8

Material/Oberfläche KU = Kunststoff



■ Glasplattenträger aus Zink (ZN - ZAMAK®)



Tragfähigkeit:

max. 8 kg

Ergebnisse beziehen sich auf die Verwendung von 4 Haltern.
Die Glasplattenträger sind gegenüberliegend zu verbauen.

Art. Nr.: 2873

Glasplattenträger mit Rundrohradapter für Ø 27-33 mm

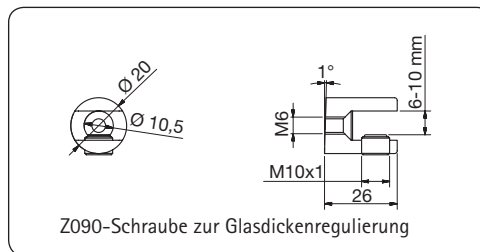
1 Befestigungsbohrung Ø 7 mm im Glashalter und Ø 5,5 mm im Adapter für M5-Senkkopfschraube

Plattendicke: 6-10 mm

Material/Oberfläche ZN = Zink



Inklusive Z090



Tragfähigkeit:

max. a	e1	e2	e3	
	100 mm	200 mm	300 mm	

300 mm	7,5 kg	3,75 kg	2,5 kg	6 mm
--------	--------	---------	--------	------

a = Abstand Glasplattenhalter, e = Ausladung

Art. Nr.: 2877

Glasplattenträger

1 Befestigungsbohrung M6 und zusätzlicher Senkung für M5-Senkkopfschraube

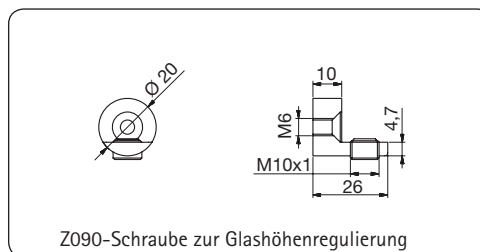
Plattendicke: 6-10 mm

Material/Oberfläche ZN = Zink



Inklusive Z090

Zubehör 2878, 2879



Tragfähigkeit:

max. 8 kg

Ergebnisse beziehen sich auf die Verwendung von 4 Haltern.
Die Glasplattenträger sind gegenüberliegend zu verbauen.

Art. Nr.: 2883

Glasplattenträger

1 Befestigungsbohrung M6 und zusätzlicher Senkung für M5-Senkkopfschraube

Material/Oberfläche ZN = Zink

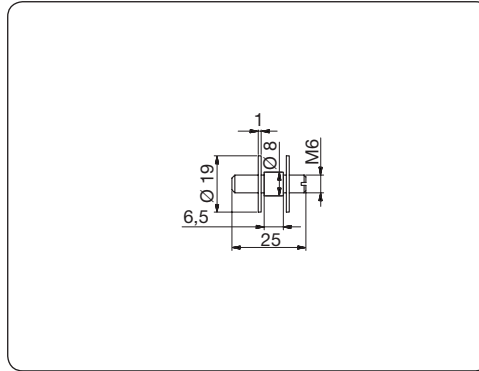
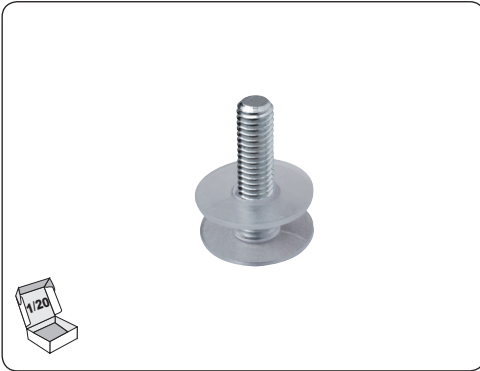


Inklusive Z090

Zubehör 2878, 2879



Zubehör



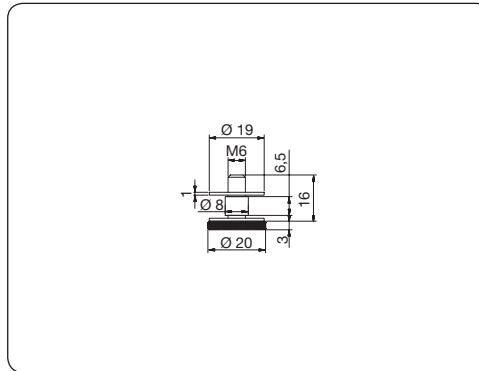
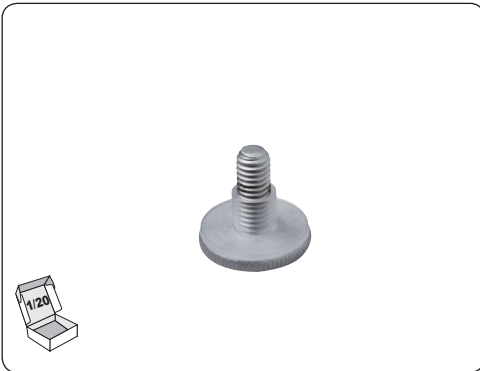
Art. Nr.: 2878

Gewindestift M6x25
2 KU-Unterlegscheiben,
1 KU-Schlauchstück Ø 8 x Ø 6 x 6,5 mm

Material/Oberfläche ST = Stahl



ST8



Art. Nr.: 2879

Rändelschraube M6x16
2 KU-Unterlegscheiben,
1 KU-Schlauchstück Ø 8 x Ø 6 x 6,5 mm

Material/Oberfläche VA = Edelstahl



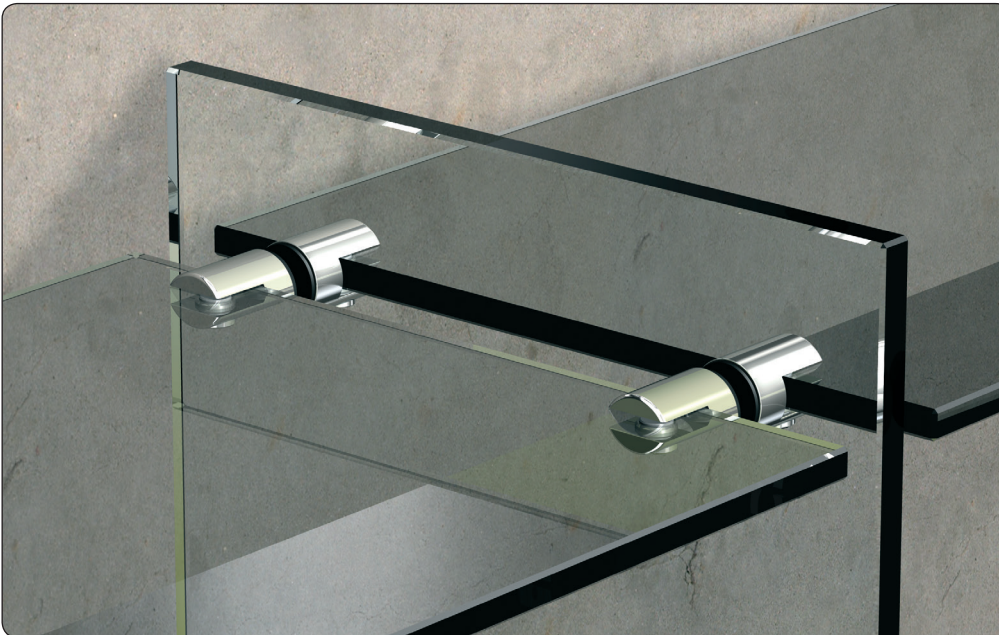
VA0



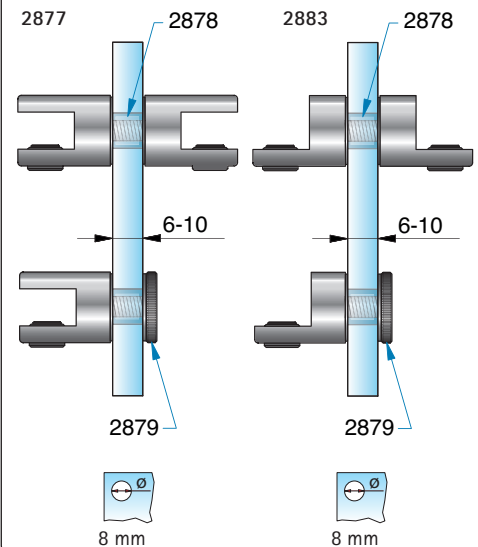
VA1



VA2

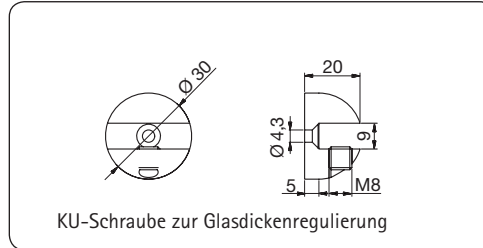


Anwendungsbeispiel zu 2877, 2883 in
Verwendung mit 2878 und 2879





■ Glasplattenträger aus Messing (MS)



Tragfähigkeit:

max. a	e1	e2	e3	
	100 mm	200 mm	300 mm	
300 mm	7,5 kg	3,75 kg	2,5 kg	6 mm

a = Abstand Glasplattenhalter, e = Ausladung

Art. Nr.: 2876

Glasplattenträger

1 Befestigungsbohrung Ø 4,3 mm
für Senkkopfschrauben

Plattendicke: 6–8 mm

Material/Oberfläche MS = Messing

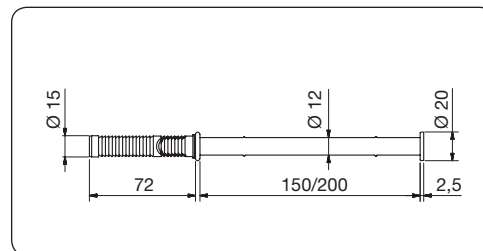


MS7



MS15

Inklusive
Z090



Tragfähigkeit:

max. a	e2	
	200 mm	
300 mm	8,0 kg	6 mm

a = Abstand Glasplattenhalter, e = Ausladung

Art. Nr.: 10050

Glasplattenträger inkl. Dübel

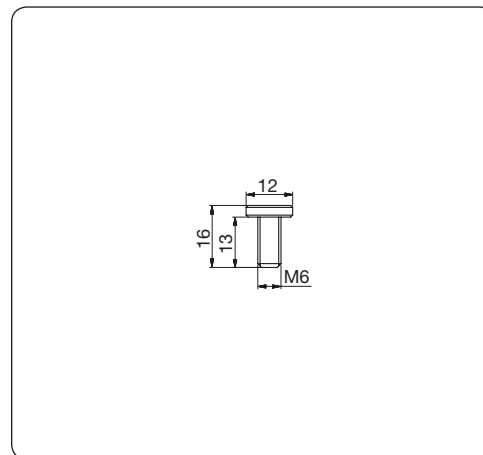
Ausladung 150, 200 mm

Material/Oberfläche MS = Messing



MS10

Zubehör
10051 für überstehende
Glasscheiben



Art. Nr.: 10051

Schraube M6 für 10050

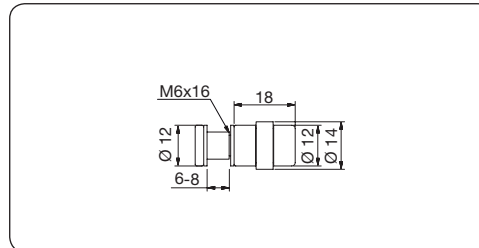
Material/Oberfläche MS = Messing



MS10



■ Glasplattenträger aus Messing (MS)



Tragfähigkeit:

max. 10 kg

Ergebnisse beziehen sich auf die Verwendung von 4 Haltern.
Die Glasplattenträger sind gegenüberliegend zu verbauen.

Art. Nr.: 2888

Glasplattenträger einseitig mit Gummiauflage

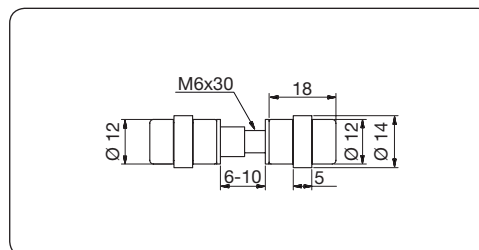
Im Lieferumfang enthalten:
1 Gewindeschraube, 2 KU-Unterlegscheiben,
1 KU-Schlauchstück

Plattendicke:  6-8 mm

Material/Oberfläche MS = Messing



MS5



Tragfähigkeit:

max. 10 kg

Ergebnisse beziehen sich auf die Verwendung von 4 Haltern.
Die Glasplattenträger sind gegenüberliegend zu verbauen.

Art. Nr.: 2889

Glasplattenträger doppelseitig mit Gummiauflage

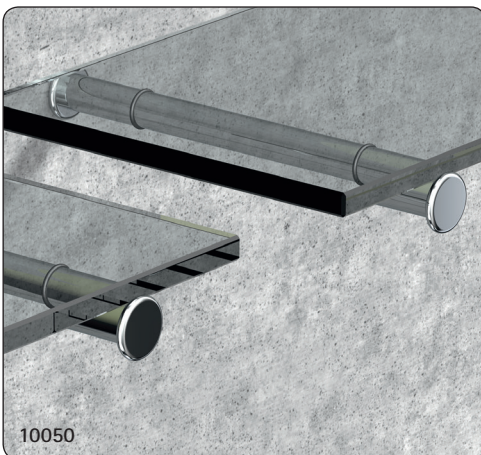
Im Lieferumfang enthalten:
1 Gewindeschraube, 2 KU-Unterlegscheiben,
1 KU-Schlauchstück

Plattendicke:  6-10 mm

Material/Oberfläche MS = Messing

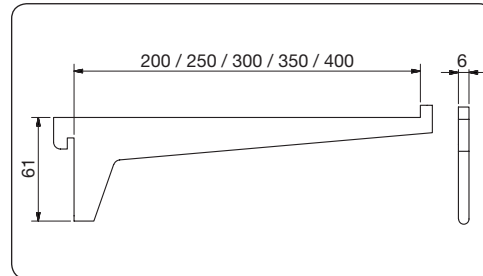
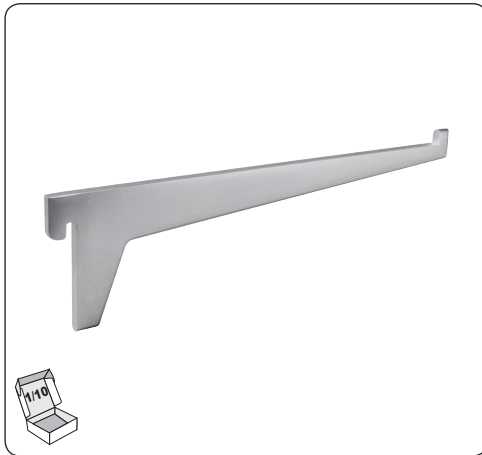


MS5





Lochschienträger aus Aluminium (E)



Tragfähigkeit:

max. a	e2	e3	e4	
	200 mm	300 mm	400 mm	

≤ 1000 mm 130,0 kg* 110,0 kg* 80,0 kg* 6 mm

a = Abstand Glasplattenhalter, e = Ausladung * Tragfähigkeit pro Paar

Art. Nr.: 4956

Lochschienträger

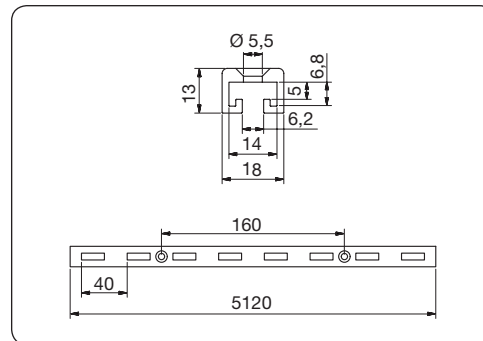
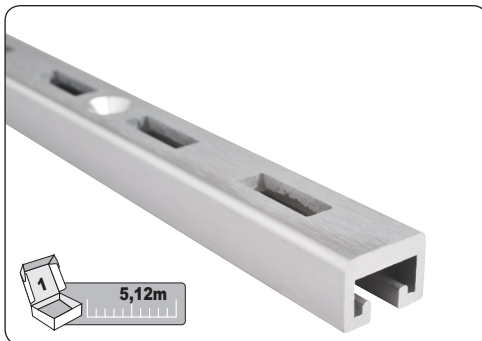
Auflagebreite 100, 200, 250, 300, 350, 400 mm

Material/Oberfläche E = Aluminium



E3/EV1

Zubehör
4955, 4957, 4958, 4959



Art. Nr.: 4955

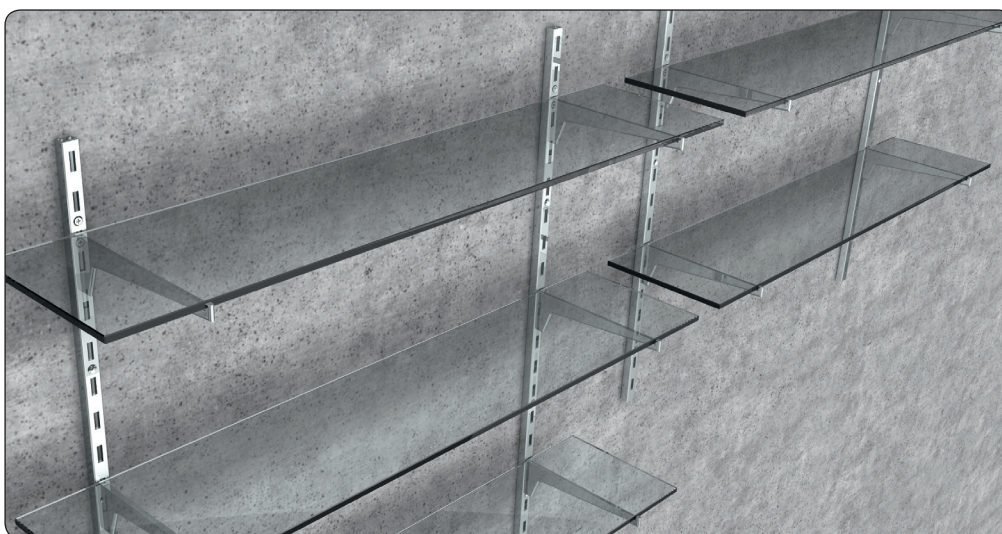
Lochschiene, Mehrfachböden inkl. Dübel

Material/Oberfläche E = Aluminium



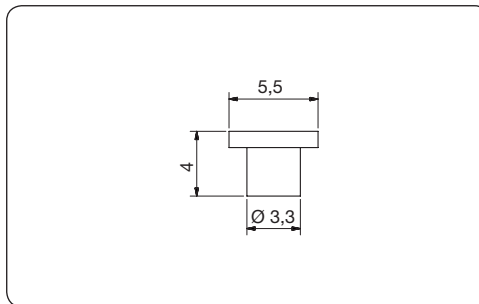
E3/EV1

Zubehör
4956, 4957, 4958, 4959





Zubehör



Art. Nr.: 4957

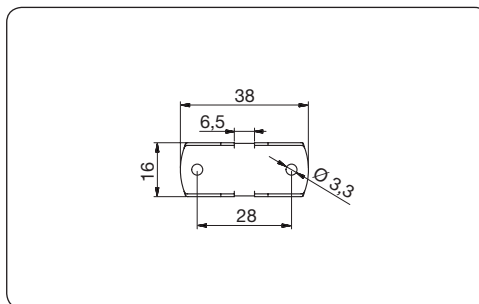
Stopfen zu Art. Nr. 4958

Material/Oberfläche

KU = Kunststoff



KU1



Art. Nr.: 4958

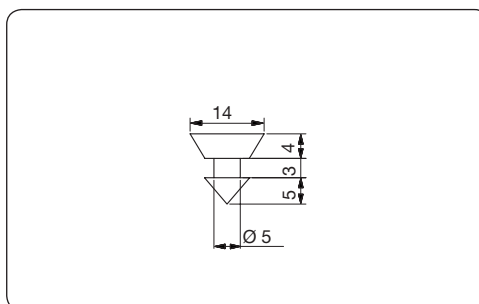
Querlappen zur Ablage

Material/Oberfläche

VA = Edelstahl



VA0



Art. Nr.: 3057

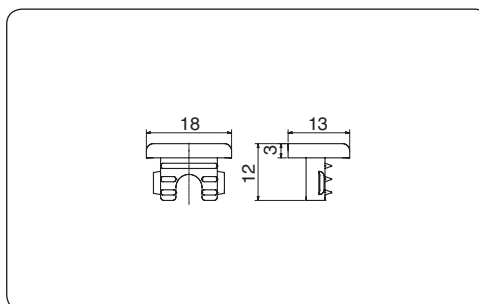
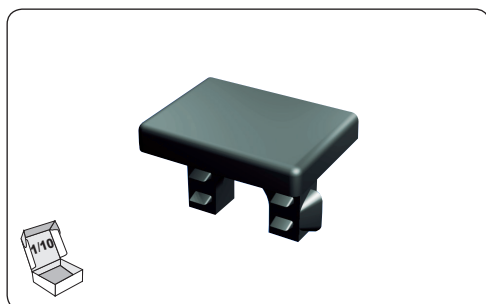
Saugfuss für Glasscheiben

Material/Oberfläche

KU = Kunststoff



KU0



Art. Nr.: 4959

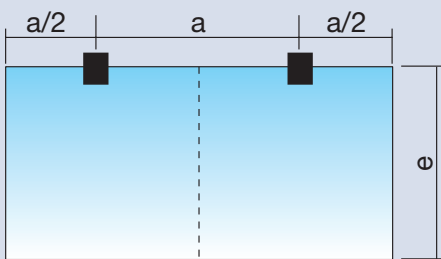
Abschlussstopfen

Material/Oberfläche

KU = Kunststoff

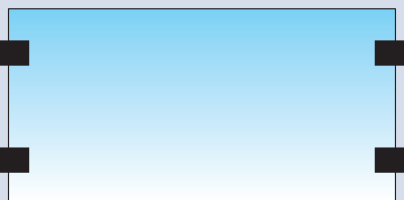


KU3



■ Tragfähigkeit Glasplattenträger

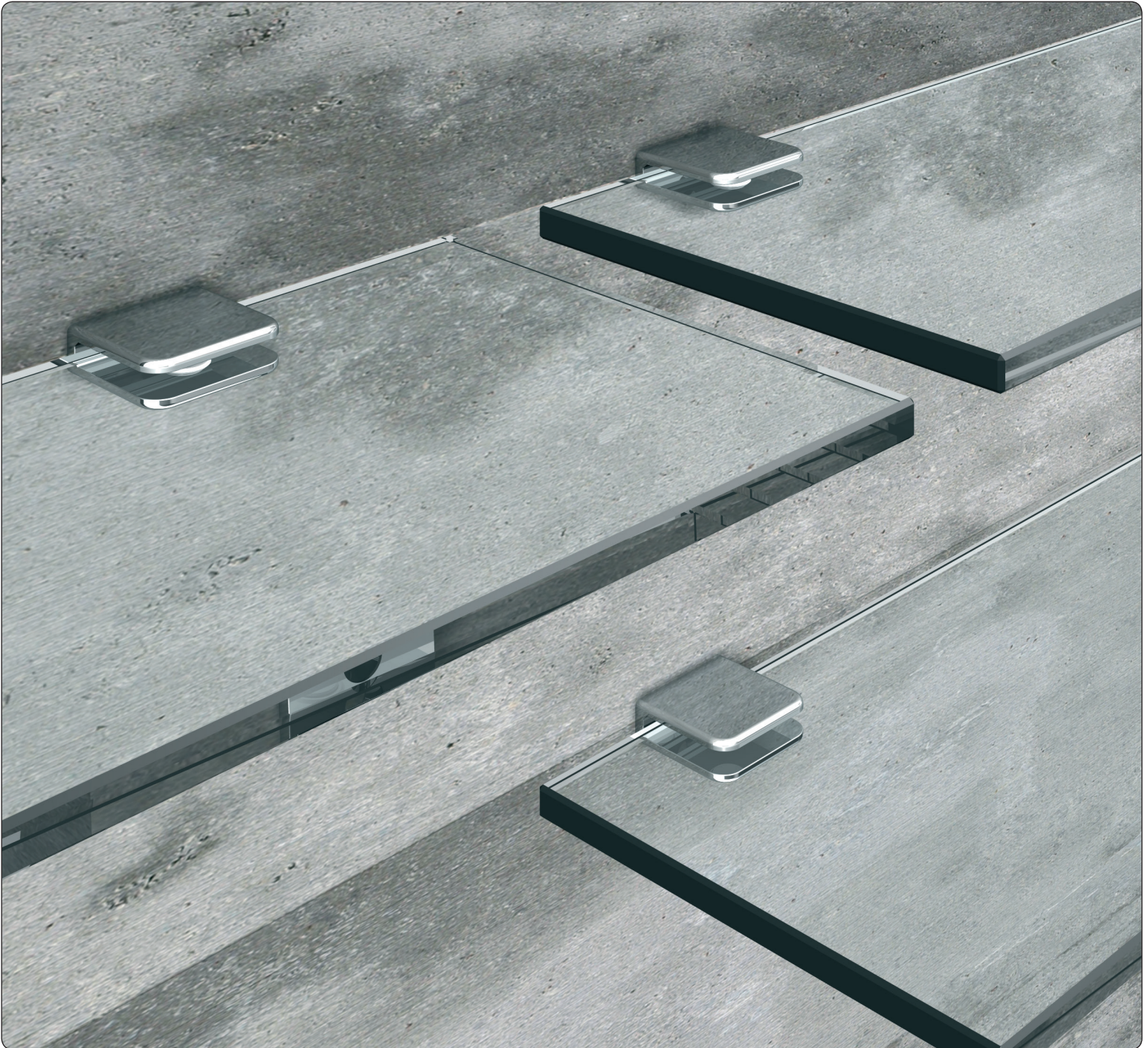
Die Maximallast kann als empfohlener Wert verstanden werden. Die Bruchlast liegt erheblich über dem empfohlenen Wert. Eine Erweiterung des Glasfeldes ist natürlich möglich, bitte beachten Sie dabei die maximale Abmessung max. a. Die angegebene Tragfähigkeit gilt bei gleichmäßiger Lastverteilung.



■ Tragfähigkeit Glasplattenträger

Ergebnisse beziehen sich auf die Verwendung von 4 Haltern.
Die Glasplattenträger sind gegenüberliegend zu verbauen.

Die angegebene Tragfähigkeit gilt bei gleichmäßiger Lastverteilung.

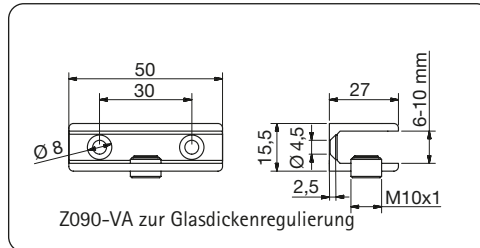


- Glasplattenträger aus Edelstahl (VA)





■ Glasplattenträger aus Edelstahl (VA)



Tragfähigkeit:

max. a	e1	e2	e3	
	100 mm	200 mm	300 mm	
300 mm	7,5 kg	3,75 kg	2,5 kg	6 mm

a = Abstand Glasplattenhalter, e = Ausladung

Art. Nr.: 2884

Glasplattenträger

2 Befestigungsbohrungen für Senkkopfschrauben Ø 4,5 mm

Plattendicke: 6-10 mm

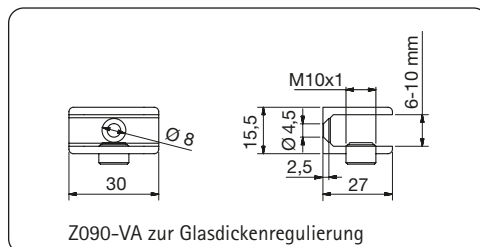
Material/Oberfläche VA = Edelstahl



Inklusive Z090-VA

VA1

VA2



Tragfähigkeit:

max. a	e1	e2	e3	
	100 mm	200 mm	300 mm	
300 mm	7,5 kg	3,75 kg	2,5 kg	6 mm

a = Abstand Glasplattenhalter, e = Ausladung

Art. Nr.: 2880

Glasplattenträger

1 Befestigungsbohrung für Senkkopfschraube Ø 4,5 mm

Plattendicke: 6-10 mm

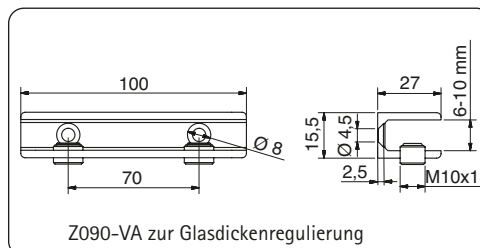
Material/Oberfläche VA = Edelstahl



Inklusive Z090-VA

VA1

VA2



Tragfähigkeit:

max. a	e1	e2	e3	
	100 mm	200 mm	300 mm	
500 mm	30,0 kg	15,0 kg	10,0 kg	6 mm

a = Abstand Glasplattenhalter, e = Ausladung

Art. Nr.: 2881

Glasplattenträger

2 Befestigungsbohrungen für Senkkopfschrauben Ø 4,5 mm

Plattendicke: 6-10 mm

Material/Oberfläche VA = Edelstahl



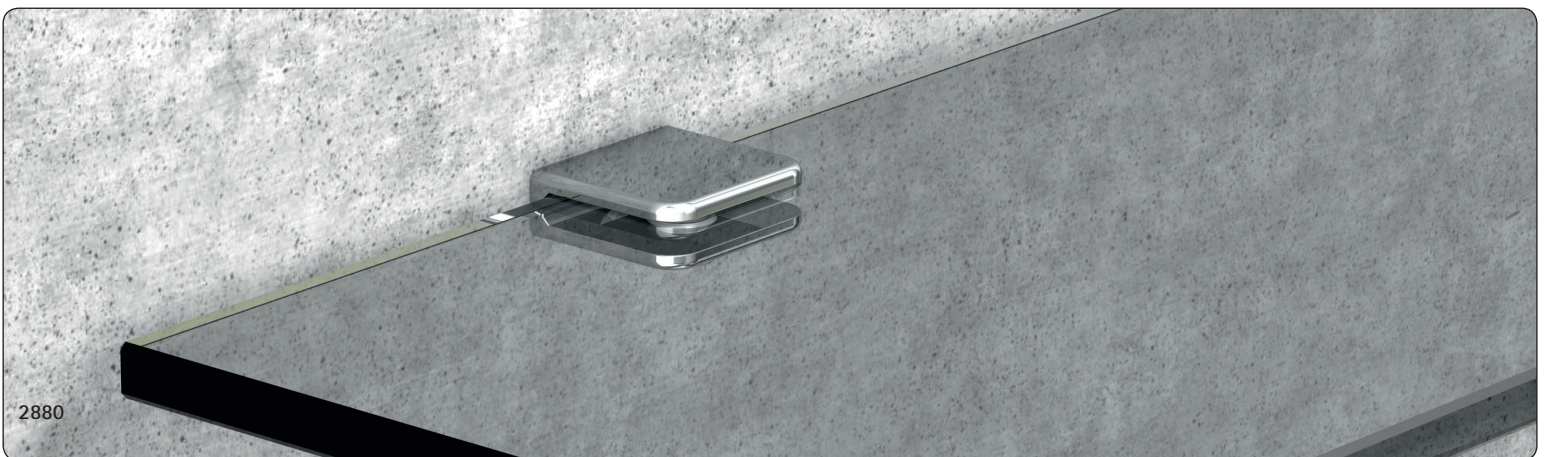
Inklusive Z090-VA

VA1

VA2

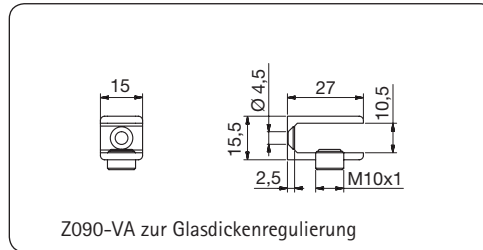


■ Glasplattenträger aus Edelstahl (VA)





■ Glasplattenträger aus Edelstahl (VA)



Tragfähigkeit:

max. a	e1	e2	e3	
	100 mm	200 mm	300 mm	
300 mm	4,5 kg	2,25 kg	1,5 kg	6 mm

a = Abstand Glasplattenhalter, e = Ausladung

Art. Nr.: 2886

Glasplattenträger

1 Befestigungsbohrung Ø 4,5 mm
für Senkkopfschraube

Plattendicke: 6–10 mm

Material/Oberfläche VA = Edelstahl

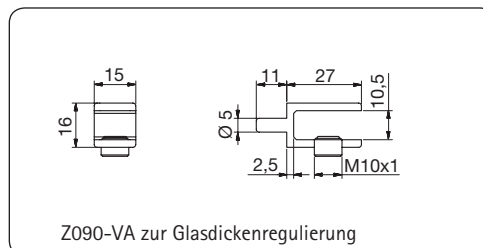
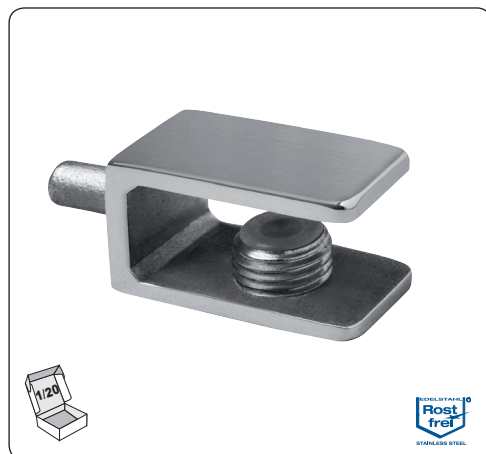


VA1



VA2

Inklusive
Z090-VA



Tragfähigkeit:

max. 10 kg

Ergebnisse beziehen sich auf die Verwendung von 4 Haltern.
Die Glasplattenträger sind gegenüberliegend zu verbauen.

Art. Nr.: 2887

Glasplattenträger

mit 1 Zapfen Ø 5 x 11 mm Länge
für Lochwände

Plattendicke: 6–10 mm

Material/Oberfläche VA = Edelstahl



VA1



VA2

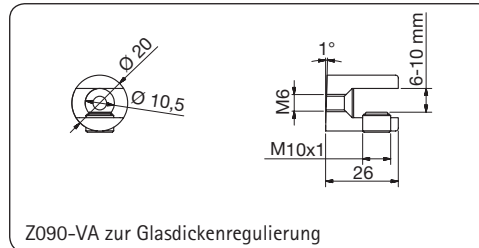
Inklusive
Z090-VA



2886



■ Glasplattenträger aus Edelstahl (VA)



Z090-VA zur Glasdickenregulierung

Tragfähigkeit:

max. a	e1	e2	e3	
	100 mm	200 mm	300 mm	
300 mm	7,5 kg	3,75 kg	2,5 kg	6 mm

a = Abstand Glasplattenhalter, e = Ausladung

Art. Nr.: 2877

Glasplattenträger

1 Befestigungsbohrung M6 und zusätzlicher Senkung für M5-Senkkopfschraube

Plattendicke: 6-10 mm

Material/Oberfläche VA = Edelstahl



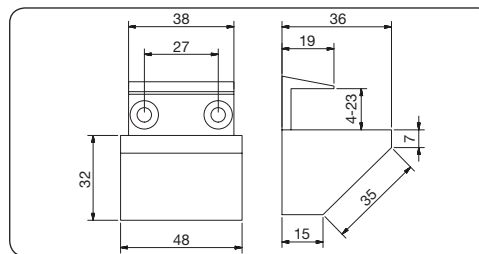
VA1



VA2

Inklusive Z090

Zubehör 2878, 2879



Tragfähigkeit:

max. a	e1	e2	e3	
	100 mm	200 mm	300 mm	
500 mm	30,0 kg	15,0 kg	10,0 kg	6 mm

a = Abstand Glasplattenhalter, e = Ausladung

Art. Nr.: 4938

Regalbodenträger, stufenlos verstellbar

2 Befestigungsbohrungen Ø 5,3 mm für Senkkopfschrauben

Plattendicke: 4-23 mm

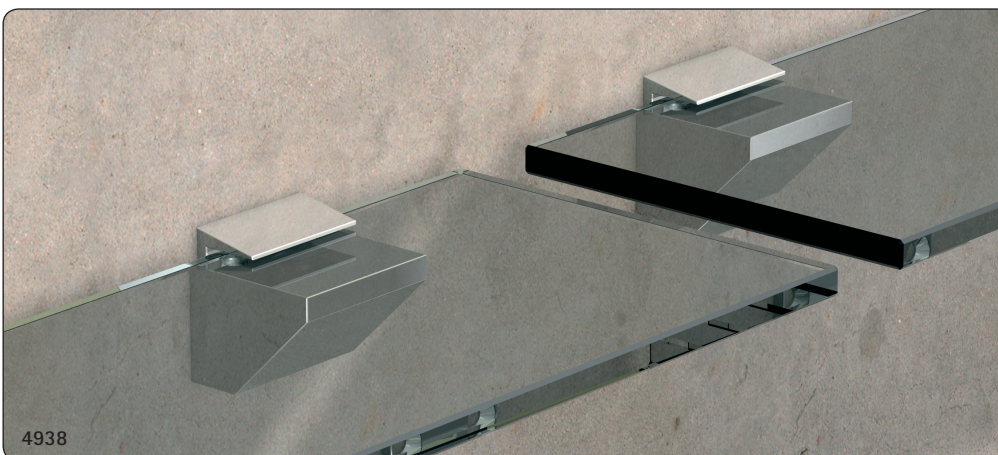
Material/Oberfläche VA = Edelstahl



VA1

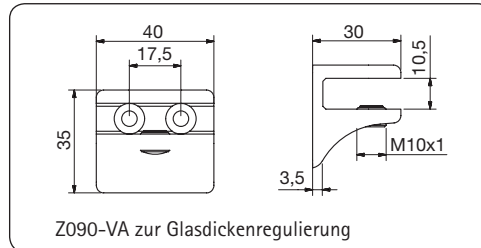


VA2





■ Glasplattenträger aus Edelstahl (VA)



Tragfähigkeit:

max. a	e1	e2	e3	
	100 mm	200 mm	300 mm	
500 mm	37,5 kg	18,7 kg	12,5 kg	6 mm

a = Abstand Glasplattenhalter, e = Ausladung

Art. Nr.: 2885

Glasplattenträger

2 Befestigungsbohrungen Ø 5,3 mm
für Senkkopfschrauben

Plattendicke: 6–10 mm

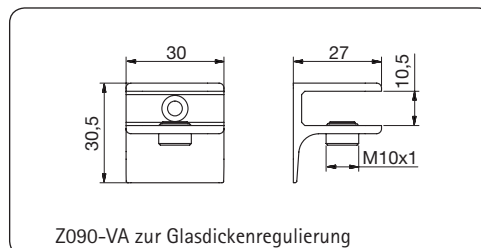
Material/Oberfläche VA = Edelstahl



VA1

VA2

Inklusive
Z090-VA



Tragfähigkeit:

max. a	e1	e2	e3	
	100 mm	200 mm	300 mm	
300 mm	18 kg	9,0 kg	6,0 kg	6 mm

a = Abstand Glasplattenhalter, e = Ausladung

Art. Nr.: 3071

Glasplattenträger

1 Befestigungsbohrung Ø 4,5 mm
für Senkkopfschraube

Plattendicke: 6–10 mm

Material/Oberfläche VA = Edelstahl



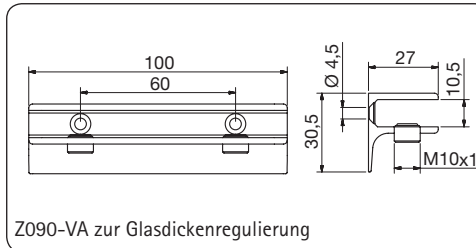
VA1

VA2

Inklusive
Z090-VA



■ Glasplattenträger aus Edelstahl (VA)



Z090-VA zur Glasdickenregulierung

Tragfähigkeit:

max. a	e1	e2	e3	
	100 mm	200 mm	300 mm	
500 mm	37,5 kg	18,7 kg	12,5 kg	6 mm

a = Abstand Glasplattenhalter, e = Ausladung

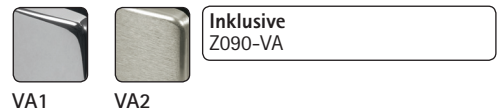
Art. Nr.: 3072

Glasplattenträger

2 Befestigungsbohrungen Ø 4,5 mm
für Senkkopfschrauben

Plattendicke: 6–10 mm

Material/Oberfläche VA = Edelstahl



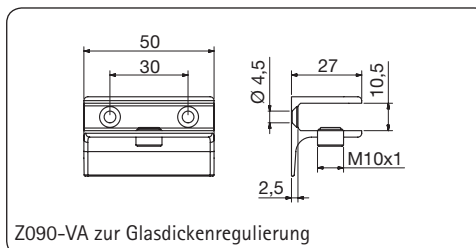
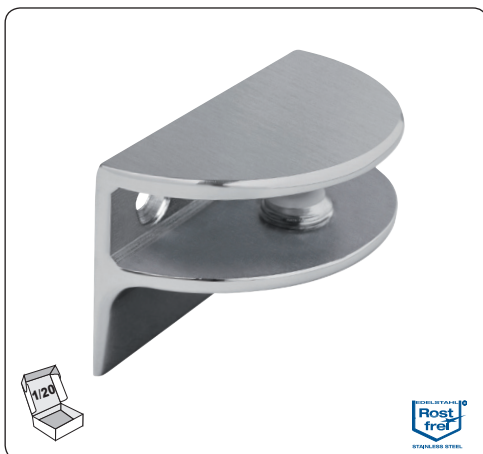
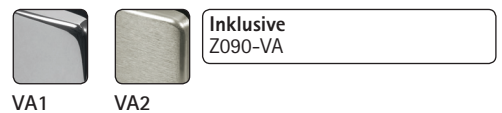
Art. Nr.: 3073

Glasplattenträger

2 Befestigungsbohrungen Ø 4,5 mm
für Senkkopfschrauben

Plattendicke: 6–10 mm

Material/Oberfläche VA = Edelstahl



Z090-VA zur Glasdickenregulierung

Tragfähigkeit:

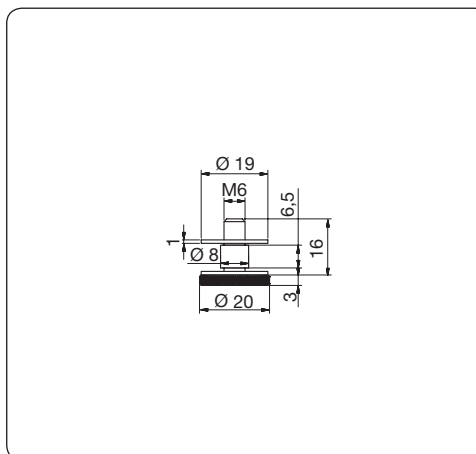
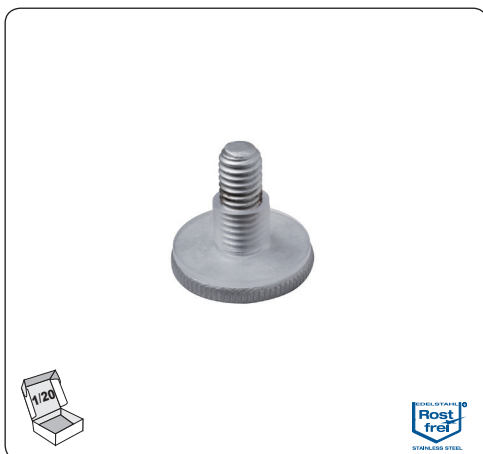
max. a	e1	e2	e3	
	100 mm	200 mm	300 mm	
300 mm	18,0 kg	9,0 kg	6,0 kg	6 mm

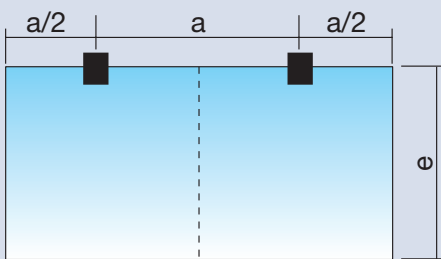
a = Abstand Glasplattenhalter, e = Ausladung

Art. Nr.: 2879

Rändelschraube M6x16
2 KU-Unterlegscheiben,
1 KU-Schlauchstück Ø 8 x Ø 6 x 6,5 mm

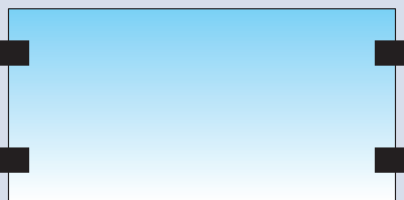
Material/Oberfläche VA = Edelstahl





■ Tragfähigkeit Glasplattenträger

Die Maximallast kann als empfohlener Wert verstanden werden. Die Bruchlast liegt erheblich über dem empfohlenen Wert. Eine Erweiterung des Glasfeldes ist natürlich möglich, bitte beachten Sie dabei die maximale Abmessung max. a. Die angegebene Tragfähigkeit gilt bei gleichmäßiger Lastverteilung.



■ Tragfähigkeit Glasplattenträger

Ergebnisse beziehen sich auf die Verwendung von 4 Haltern.
Die Glasplattenträger sind gegenüberliegend zu verbauen.

Die angegebene Tragfähigkeit gilt bei gleichmäßiger Lastverteilung.



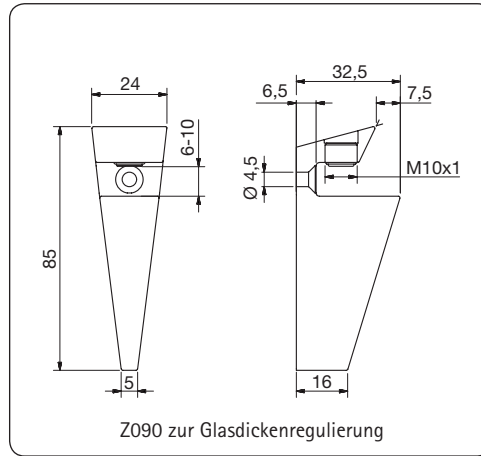


Glasplattenträger

- Glasplattenträger „Design-Kollektion“ aus Zink (ZN - ZAMAK®)



■ Glasplattenträger „Design-Kollektion“ aus Zink (ZN - ZAMAK®)



Art. Nr.: 10010

Glasplattenträger

1 Befestigungsbohrung Ø 4,5 mm
für Senkkopfschraube

Plattendicke: 6-10 mm

Material/Oberfläche ZN = Zink



RAL



ZN1



ZN5



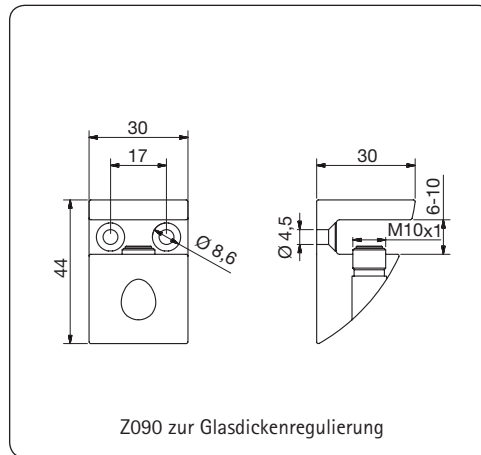
ZN22

Inklusive
Z090

Tragfähigkeit:

max. a	e1	e2	e3	
	100 mm	200 mm	300 mm	
300 mm	7,5 kg	3,75 kg	2,5 kg	6 mm

a = Abstand Glasplattenhalter, e = Ausladung



Art. Nr.: 10020

Glasplattenträger

2 Befestigungsbohrungen Ø 4,5 mm
für Senkkopfschrauben

Plattendicke: 6-10 mm

Material/Oberfläche ZN = Zink



RAL



ZN1



ZN5



ZN22

Inklusive
Z090

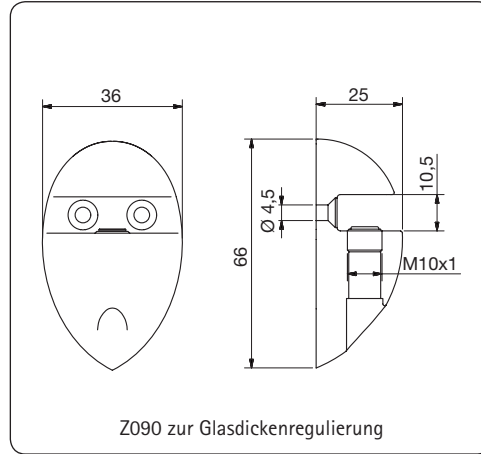
Tragfähigkeit:

max. a	e1	e2	e3	
	100 mm	200 mm	300 mm	
500 mm	37,5 kg	18,7 kg	12,5 kg	6 mm


a = Abstand Glasplattenhalter, e = Ausladung



■ Glasplattenträger „Design-Kollektion“ aus Zink (ZN - ZAMAK®)



Tragfähigkeit:

max. a	e1	e2	e3	
	100 mm	200 mm	300 mm	
300 mm	10,4 kg	5,2 kg	3,5 kg	6 mm

a = Abstand Glasplattenhalter, e = Ausladung

Art. Nr.: 10030

Glasplattenträger

2 Befestigungsbohrungen Ø 4,5 mm
für Senkkopfschrauben

Plattendicke:  6-10 mm

Material/Oberfläche ZN = Zink



RAL



ZN1



ZN5

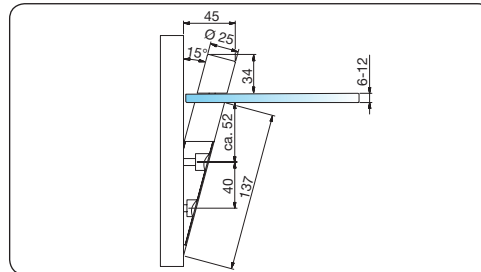


ZN22

Inklusive
Z090



■ Glasplattenträger „Design-Kollektion“ aus Zink (ZN - ZAMAK®)



Tragfähigkeit:

max. a	e1	e2	e3	
	100 mm	200 mm	300 mm	
300 mm	7,5 kg	3,75 kg	2,5 kg	6 mm

a = Abstand Glasplattenhalter, e = Ausladung

Art. Nr.: 10000

Glasplattenträger

2 Befestigungsbohrungen Ø 6 mm

Plattendicke: 6-12 mm

Material/Oberfläche ZN = Zink



RAL



ZN1



ZN5



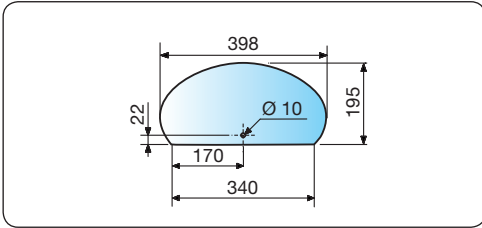
ZN22



10000



■ Glasscheiben für Glasplattenträger 10000



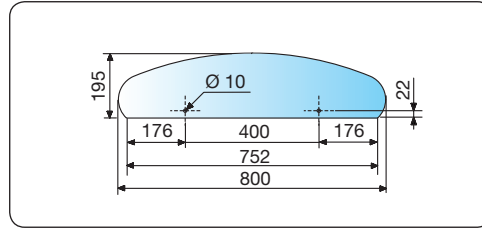
Art. Nr.: 1100001GLAS/1100011GLAS

1100001GLAS Sicherheitsglas (ESG)

Glas 398x195x6 mm ungebohrt

1100011GLAS Glas nur für 10000

Glas 398x195x6 mm Ø 10 mm Bohrung



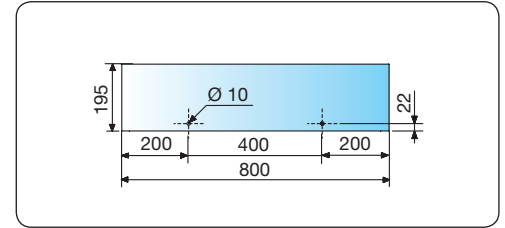
Art. Nr.: 1100030GLAS/1100033GLAS

1100030GLAS Sicherheitsglas (ESG)

Glas 800x195x6 mm ungebohrt

1100033GLAS Glas nur für 10000

Glas 800x195x6 mm 2x Ø 10 mm Bohrung



Art. Nr.: 1100050GLAS/1100055GLAS

1100050GLAS Sicherheitsglas (ESG)

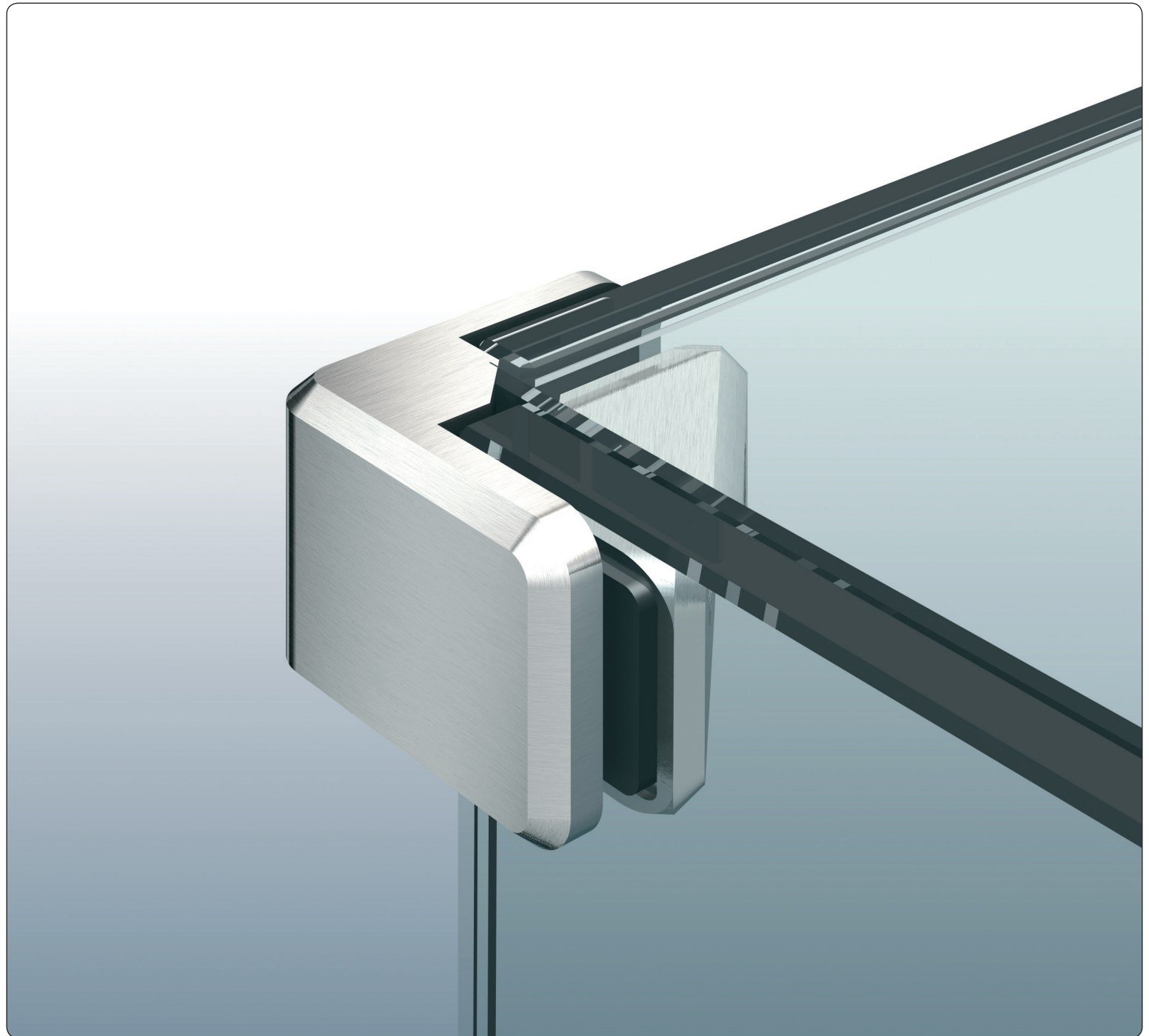
Glas 800x195x6 mm ungebohrt

1100055GLAS Glas nur für 10000

Glas 800x195x6 mm 2x Ø 10 mm Bohrung



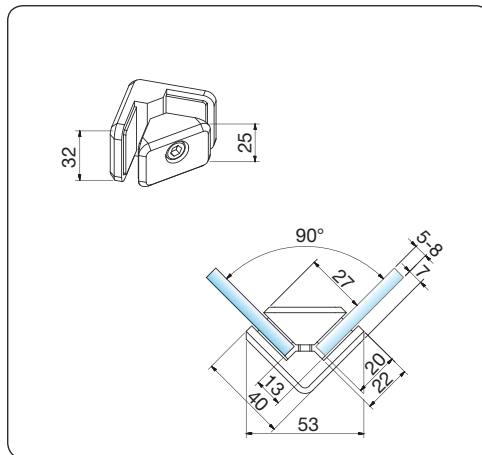
10000 + 1100030GLAS



- Verbinder aus Zink (ZN - ZAMAK®)



■ Verbinder aus Zink (ZN - ZAMAK®)



Art. Nr.: 4880

Winkelverbinder 90°

Plattendicke:  5-8 mm

Material/Oberfläche ZN = Zink



RAL



ZN0



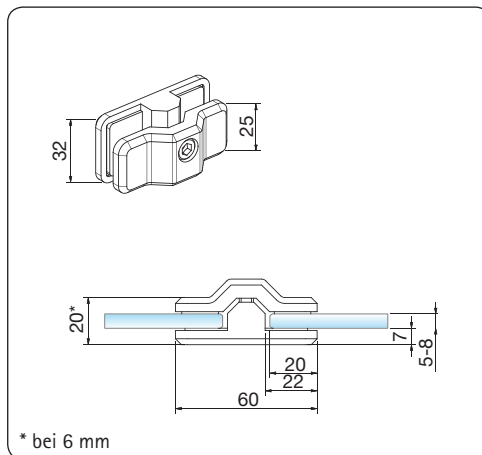
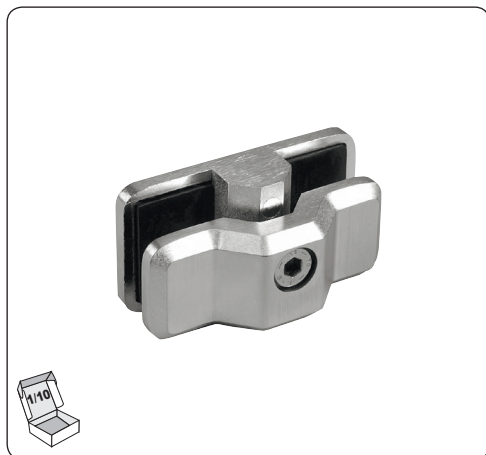
ZN1



ZN5



ZN22



Art. Nr.: 4881

Mittelverbinder

Plattendicke:  5-8 mm

Material/Oberfläche ZN = Zink



RAL



ZN0



ZN1



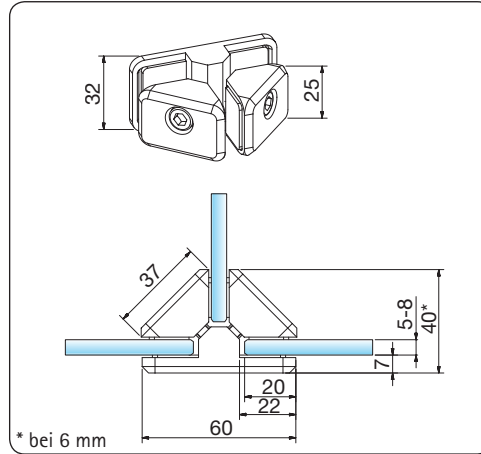
ZN5



ZN22



■ Verbinder aus Zink (ZN - ZAMAK®)

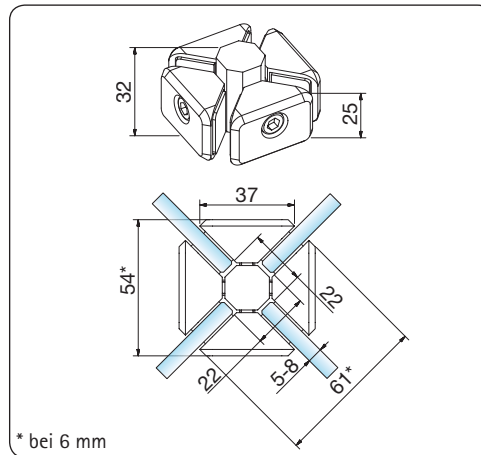
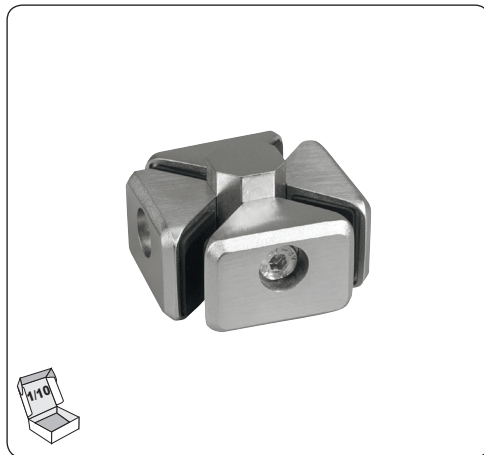


Art. Nr.: 4882

T-Verbinder

Plattendicke:  5-8 mm

Material/Oberfläche ZN = Zink



Art. Nr.: 4883

Kreuzverbinder

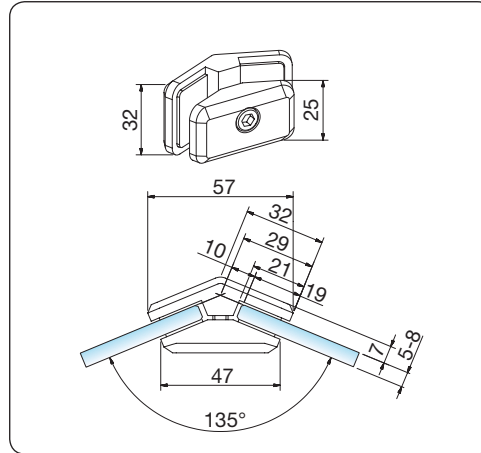
Plattendicke:  5-8 mm

Material/Oberfläche ZN = Zink





■ Verbinder aus Zink (ZN - ZAMAK®)

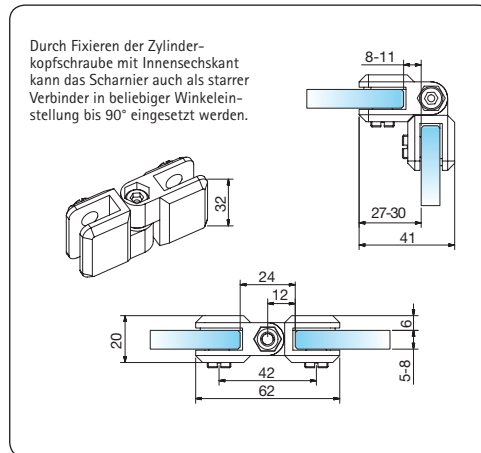


Art. Nr.: 4884

Gehrgungsverbinder 135°

Plattendicke:  5-8 mm

Material/Oberfläche ZN = Zink



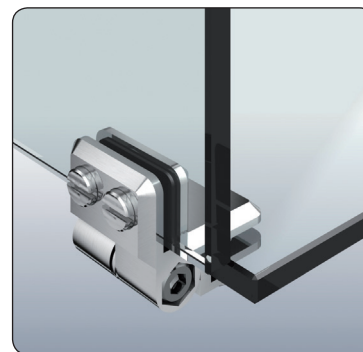
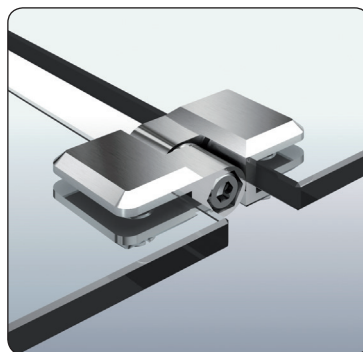
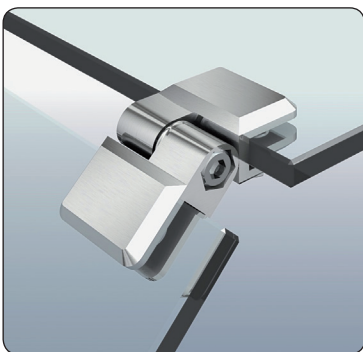
Art. Nr.: 4885

Scharnier und variabler Verbinder

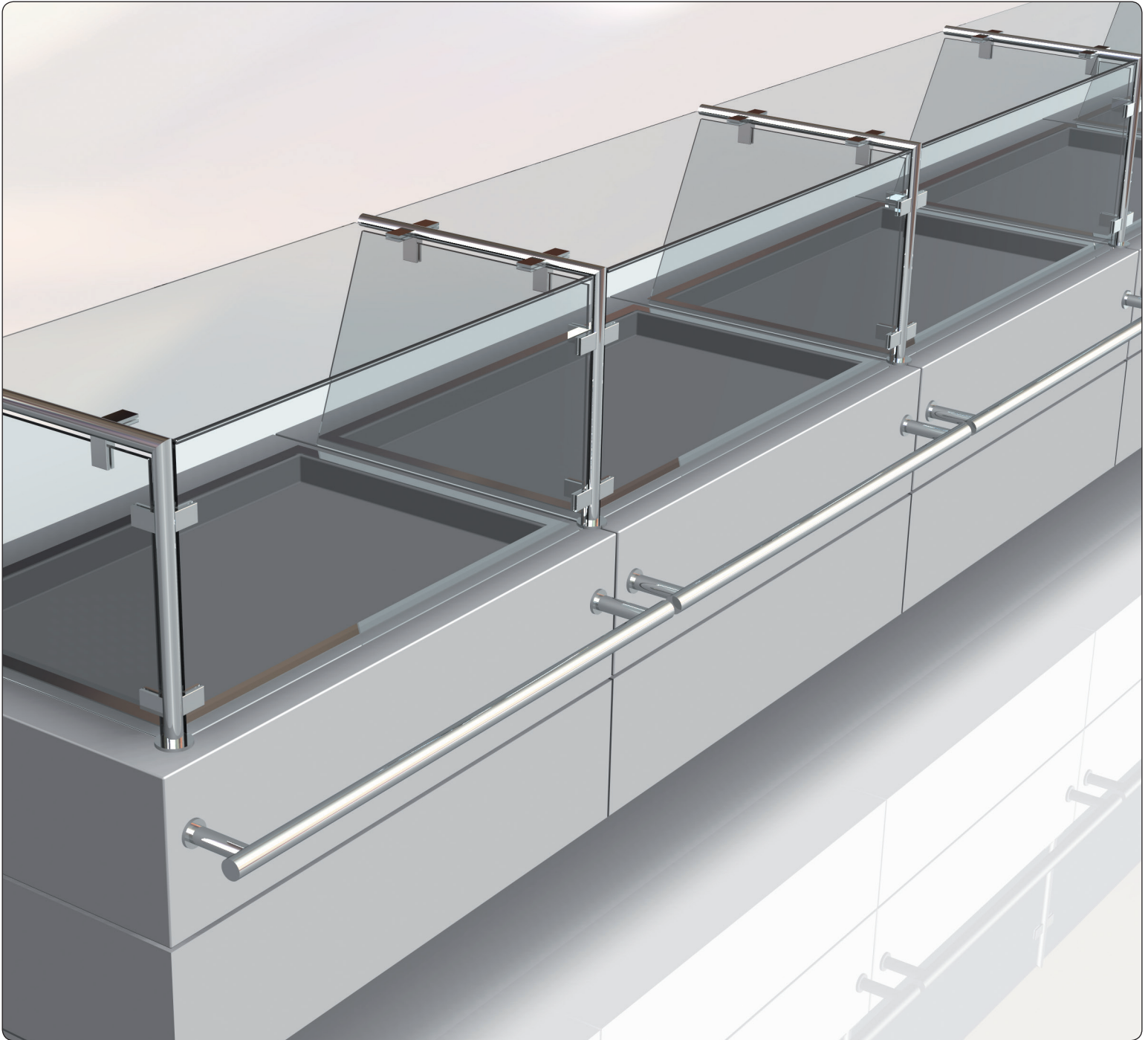
Plattendicke:  5-8 mm

Öffnungswinkel: 90°-270°

Material/Oberfläche ZN = Zink





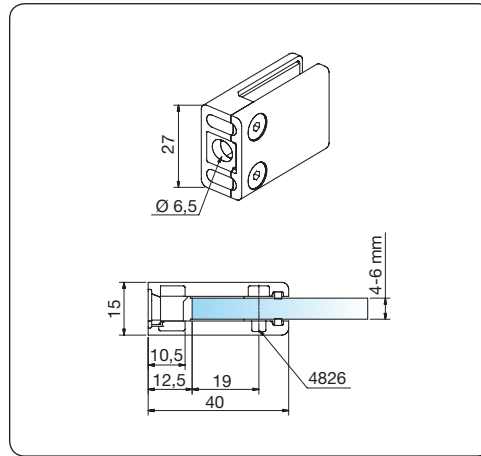


- Klemmen aus Zink (ZN - ZAMAK®)





■ Klemmen aus Zink (ZN - ZAMAK®)



Art. Nr.: 3000, 3001

Klemmbefestigung

1 Befestigungsbohrung Ø 6,5 mm

Plattendicke Art. Nr. 3000:  4 mm

Plattendicke Art. Nr. 3001:  6 mm

Material/Oberfläche ZN = Zink



ZN0

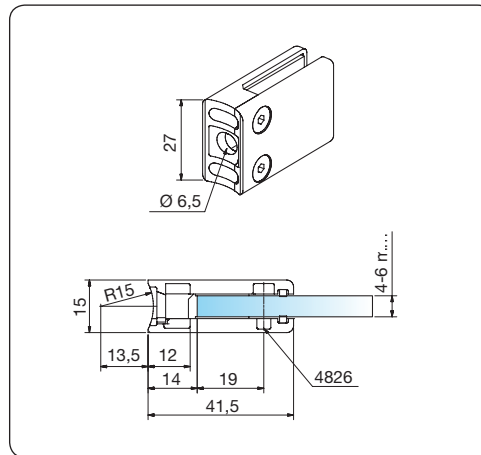


ZN5



ZN22


Zubehör
4826VA




Art. Nr.: 3010, 3011

Klemmbefestigung für Rohranschluss Ø 30 mm

1 Befestigungsbohrung Ø 6,5 mm

Plattendicke Art. Nr. 3010:  4 mm

Plattendicke Art. Nr. 3011:  6 mm

Material/Oberfläche ZN = Zink



ZN0



ZN5

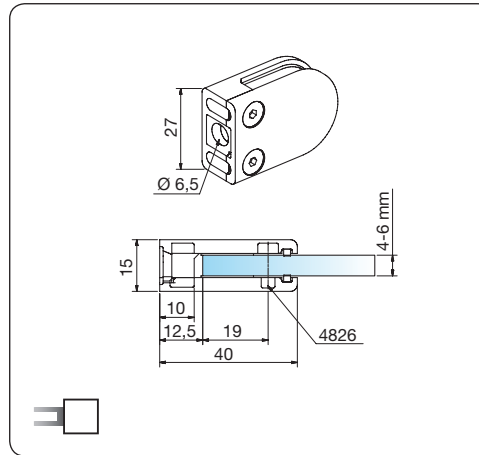


ZN22

Zubehör
4826VA



■ Klemmen aus Zink (ZN - ZAMAK®)



Art. Nr.: 3020, 3021

Klemmbefestigung

1 Befestigungsbohrung \varnothing 6,5 mm

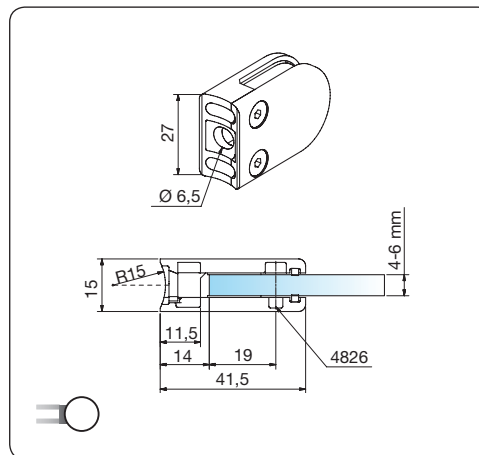
Plattendicke Art. Nr. 3020: 4 mm

Plattendicke Art. Nr. 3021: 6 mm

Material/Oberfläche ZN = Zink



Zubehör
4826VA



Art. Nr.: 3030, 3031

Klemmbefestigung für Rohranschluss \varnothing 30 mm

1 Befestigungsbohrung \varnothing 6,5 mm

Plattendicke Art. Nr. 3030: 4 mm

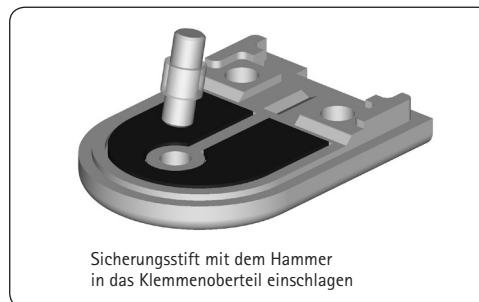
Plattendicke Art. Nr. 3031: 6 mm

Material/Oberfläche ZN = Zink



Zubehör
4826VA

■ Zubehör



Art. Nr.: 4826VA

Sicherungsstift \varnothing 4 x 12 mm

Plattenbohrung \varnothing 10 mm

Material/Oberfläche VA = Edelstahl