

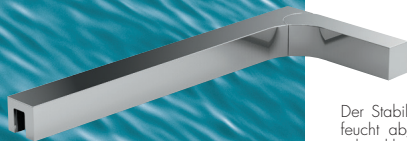
Stabilisierungswinkel
stabilizer angle bracket

Modell: Glas-Wand 90°
model: glass-wall 90°

Ausführung links u. rechts
left & right versions

Glasdicke | glass thickness:
6/8/10 mm

Länge 180 mm u. 280 mm
length 180 mm a. 280 mm



Der Stabilisierungswinkel darf nur mit warmem Wasser und einem weichen Tuch (z.B. Mikrofaser) feucht abgewischt und gegebenenfalls nachgetrocknet werden. Scharfe, aggressive, alkalische oder chlorhaltige Reiniger, Scheuermittel (z.B. Stahlwolle) oder Lösungsmittel dürfen nicht verwendet werden. Bei stärkeren Verschmutzungen (Kalk, Fett, Seifenverschmutzungen) empfehlen wir Ihnen unser spezielles Reinigungsmittel „Sanfte Pflege“ für Beschläge. Artikel-Nr. 8203CTP

The shower hardware may only be damp-wiped with warm water and a soft cloth (e.g. microfiber) and dried afterwards if necessary. Sharp, aggressive, alkaline or chlorine-based cleaners, abrasive cleaners (e.g. steel wool) or solvents may not be used. For heavier surface staining (limescale, grease, soap stains) we recommend our special cleaning agent „Gentle Care“ for fittings. Article no. 8203CTP



Pauli + Sohn GmbH

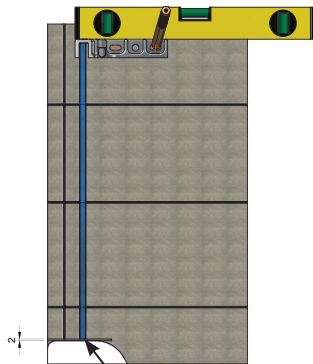
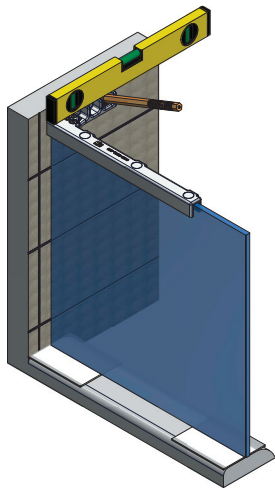
Industriestraße 20
51597 Morsbach
Telefon: +49(0)22 94-98 03-0

Eisenstraße 2
51545 Waldbröl
Telefon: +49(0)22 91-92 06-0



Stand: 03/2021

www.pauli.de
info@pauli.de



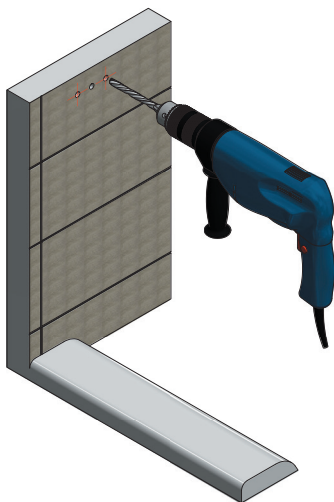
min. 2mm Unterlegematerial (klare PVC-Streifen, z.B. 8870KUO o.Ä.)
 min. 2mm padding material (clear PVC strips, e.g. 8870KUO or similar)



Aufsetzen des Seitenteils auf den Wannen- bzw. Dusch-
 tassenrand mit dem vormontierten Winkel um die
 Position der Bohrungen der Wandbefestigung anzuzeichnen.



Place the side panel on the edge of the bathtub or
 shower tray with the pre-assembled angle bracket to
 mark the position of the holes of the wall mount.



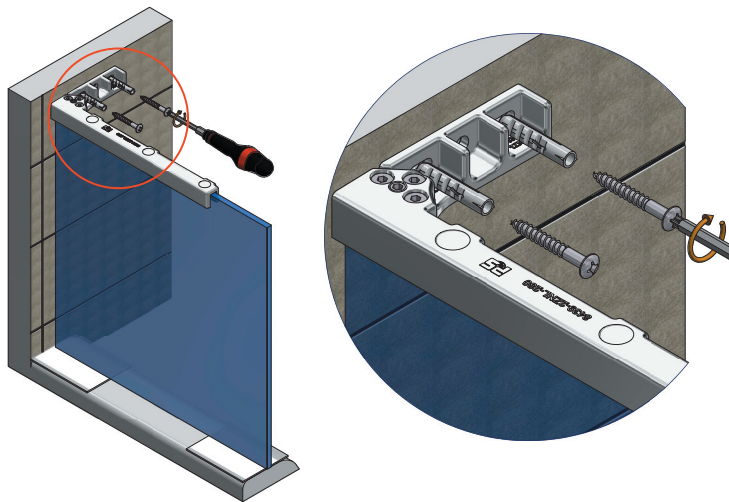
z.B. S7996D6x60
3x pro Winkel
e.g. S7996D6x60
3x per angle bracket





Wichtig: Schrauben und Dübel müssen an die jeweilige bauliche Situation angepasst sein! Der Bohrer ist entsprechend der Größe der Dübel zu wählen.

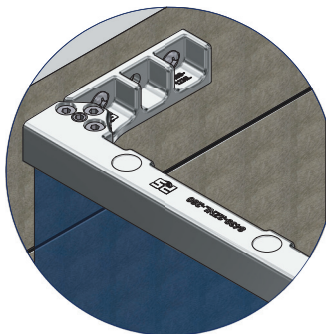
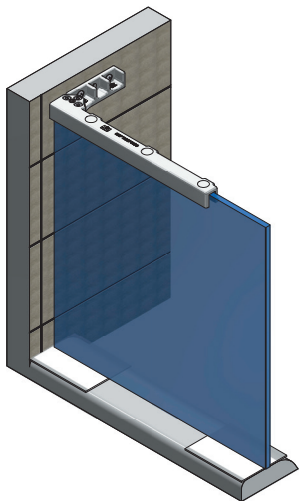


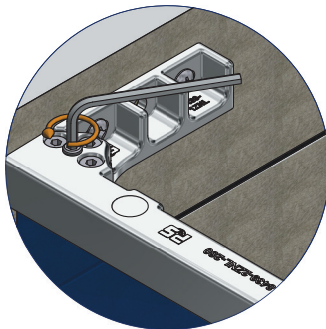
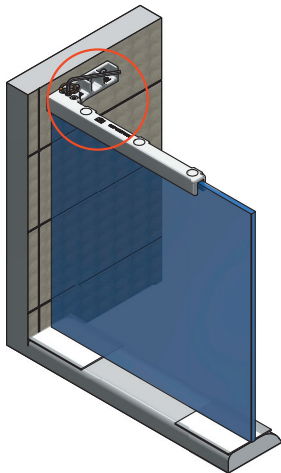
Important: screws and dowels must be adapted to the respective structural situation. The drill bit must be selected according to the size of the dowels.



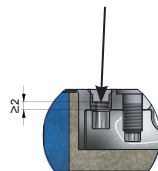
 Wichtig: Die Schrauben sollten aus Edelstahl A2 oder A4 bestehen und einen Kopfdurchmesser von min. 10 mm und max. 12 mm aufweisen.


 Important: the screws should be made of A2(304) or A4(316) stainless steel and have a head diameter of min. 10 mm and max. 12 mm.






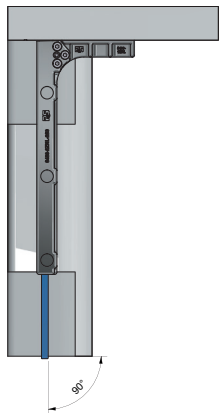
Zapfen darf **nicht** im Eingriff sein.
The tenon must **not** be engaged.



 Durch lösen der Schrauben und Herausdrehen des Gewindestiftes, ist es möglich den Winkel um $\pm 2^\circ$ zu verstellen. Hierzu alle Zylinderkopfschrauben lösen, den Gewindestift herausdrehen (siehe Detail), oder ganz herausdrehen. Seitenteil in die gewünschte Position bringen und alle Zylinderkopfschrauben (3x) wieder anziehen. Maximales Anzugsmoment 10N·m. Der Gewindestift darf bei Verstellung des Seitenteil $>90^\circ$ bzw. $<90^\circ$ nicht mehr verwendet werden.

 By loosening the screws and removing the grub screw, it is possible to adjust the angle bracket by $\pm 2^\circ$. To do this, loosen all cylinder head screws, unscrew the grub screw (see detail), or remove it completely. Place the side panel to the desired position and retighten all cylinder head screws (3x) again. Maximum tightening torque 10N·m. The grub screw may not be used when adjusting the side panel $>90^\circ$ or $<90^\circ$.

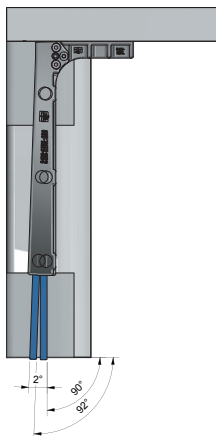
Anwendung 90°
application 90°



folgende Schrauben **müssen**
angezogen werden:
the following screws **must** be tightened:

Zylinderkopfschrauben I allen screw (3x):
max. 10N·m
Gewindestift I grub screw (1x):
max 4N·m

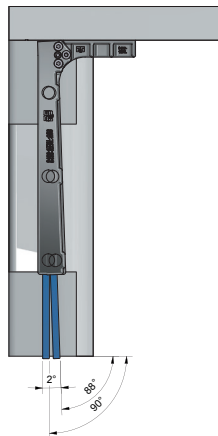
Anwendung 90° - 92°
application 90° - 92°



folgende Schrauben **müssen**
angezogen werden:
the following screws **must** be tightened:

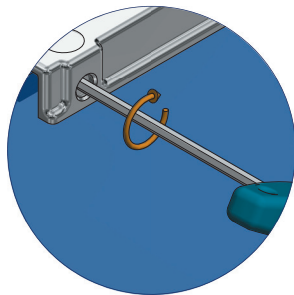
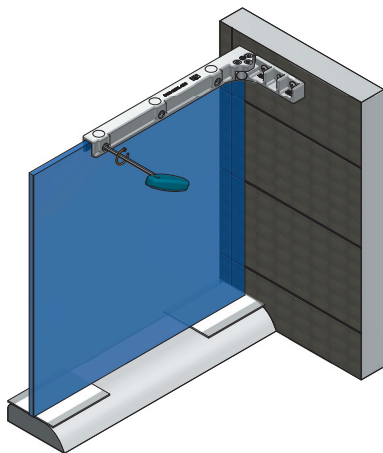
Zylinderkopfschrauben I allen screw (3x):
max. 10N·m

Anwendung 88° - 90°
application 88° - 90°





folgende Schrauben **müssen**
angezogen werden:
the following screws **must** be tightened:

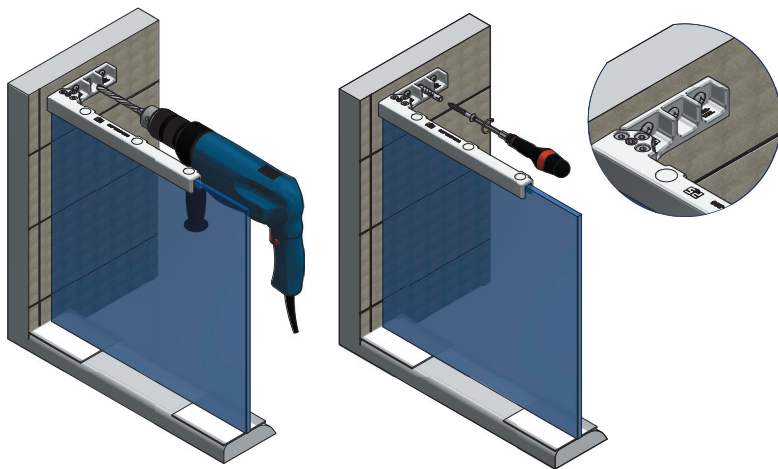
Zylinderkopfschrauben I allen screw (3x):
max. 10N·m





3x max. 3,5 N·m

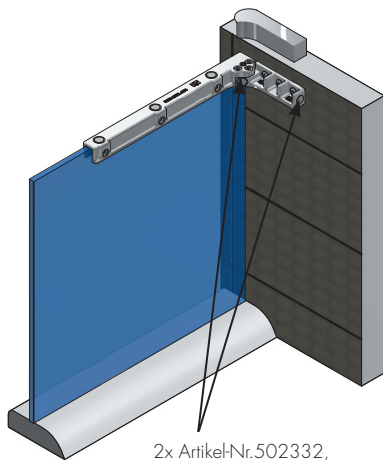
 Nachdem das Seitenteil ausgerichtet und die Verstell-schrauben im Winkel (je nach Anwendung) wieder angezogen sind, können nun die Druckschrauben zur Fixierung am Seitenteil wechselweise angezogen werden. Hierbei ist darauf zu achten, dass ein max. Anzugsmoment von 3,5N·m angewendet wird.

 After the side panel has been aligned and the adjustment screws have been retightened in the angle bracket (depending on the application), the set screws for securing the side panel can now be tightened alternately. Make sure that a max. torque of 3.5 N·m is applied.

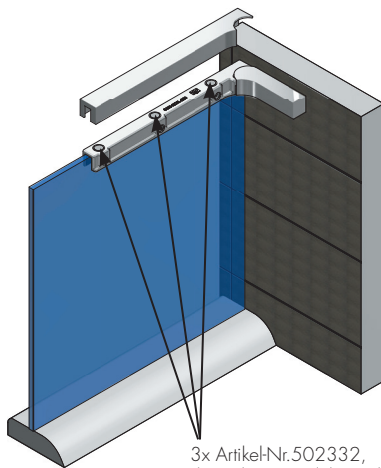


 Ist die Dusche fertig aufgebaut und ausgerichtet, können die Beschläge endgültig fixiert werden. Die Beschläge sind so konstruiert, dass die mittlere Befestigungsbohrung mit einem 8-mm-Bohrer im montierten Zustand ausgeführt werden kann.

 Once the shower is fully assembled and aligned, the hardware can be permanently secured. The hardware is designed in such a way that the central mounting hole can be drilled with an 8 mm drill bit in the assembled state.



2x Artikel-Nr.502332,
doppelseitiger Klebepunkt klein
2x article no.502332,
double sided adhesive pad small



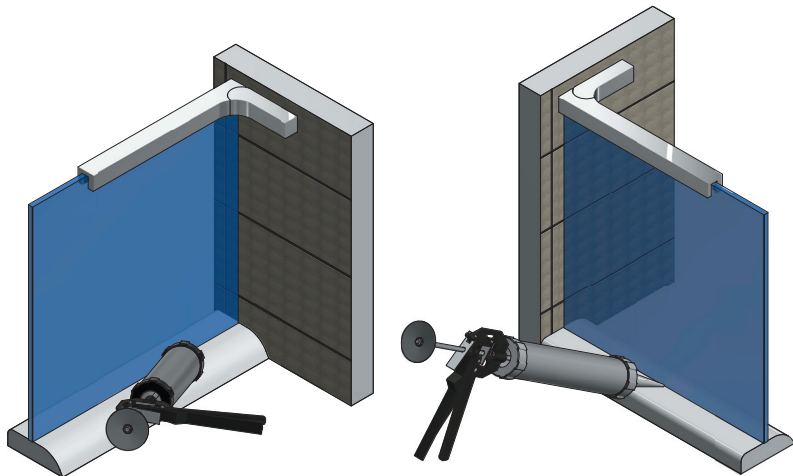
3x Artikel-Nr.502332,
doppelseitiger Klebepunkt klein
3x article no.502332,
double sided adhesive pad small



Zur Fixierung der Abdeckkappen 8439-3ZN bzw. 8439-4ZN liegen dem Stabilisierungswinkel doppel-seitige Klebepunkte, Best.-Nr. 502332, bei.



For fixing the cover caps 8439-3ZN or 8439-4ZN, the stabilizer bracket is supplied with double-sided adhesive pads, order no. 502332, and are included.

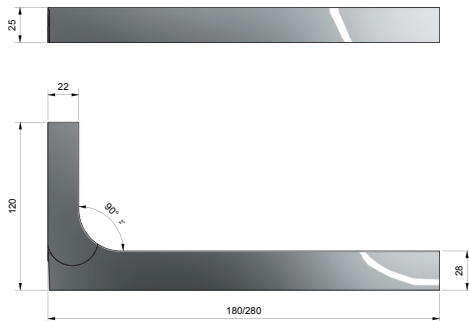


Nachdem die Abdeckkappen montiert wurden, kann das Seitenteil nun versiegelt werden.

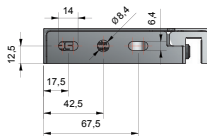


After the cover caps have been mounted, the side panel can now be sealed.

Abmessungen dimensions



Bohrpunkte Wandlasche drill points wall plate



Pauli + Sohn GmbH

Industriestraße 20
51597 Morsbach
Telefon: +49(0)22 94-98 03-0

Eisenstraße 2
51545 Waldbröl
Telefon: +49(0)22 91-92 06-0



Stand: 03/2021

www.pauli.de
info@pauli.de