



Duschpendeltürband Pontere
shower swing door hinge
Pontere

Tragfähigkeit (2 Bändern)
load capacity (2 hinges)
1TF = 50 kg = 1000 x 2000 x 10 mm

Modell: Glas-Glas 135°
model: glass-glass 135°

beidseitig öffnend 90°
double-sided opening 90°

Glasdicke | glass thickness:
8/10 mm

Die Duschbeschläge dürfen nur mit warmen Wasser und einem weichen Tuch feucht abgewischt und nachgetrocknet werden. Scharfe, aggressive, alkalische oder chlorhaltige Reiniger, Scheuermittel oder Lösungsmittel dürfen nicht verwendet werden. | The hinges may only be cleaned with warm water and a soft, wet cloth. Sharp, aggressive, alcalic or chloric cleaners, scrubbing or solvent cleaners may not be used.



Pauli + Sohn GmbH
Industriestraße 20
51597 Morsbach
Telefon: +49(0)2294-9803-0

Eisenstraße 2 • 51545 Waldbröl
Telefon: +49(0)2291-9206-0



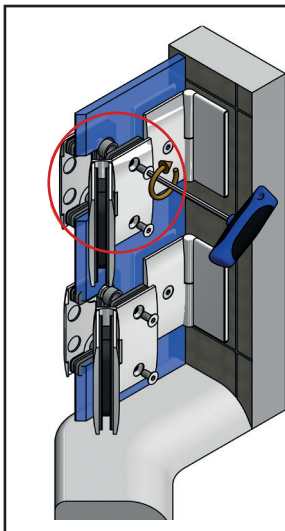
Stand: 09/2017
www.pauli.de
info@pauli.de



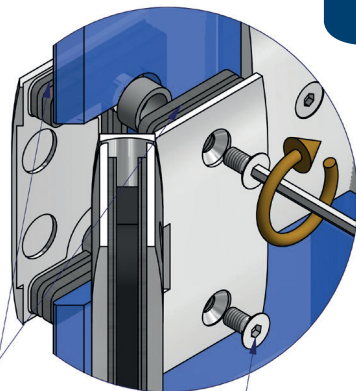
Vor der Montage der Bänder, muss darauf geachtet werden, dass die Nulllageneinstellung gelöst ist.




It is imperative that the closing position set screws are loosened before assembly of the shower enclosure.




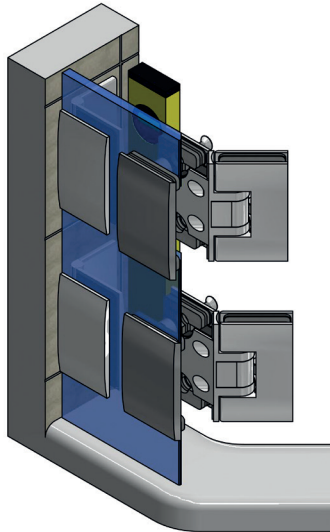
Die Dicke der einzusetzenden
Hartzelleinlagen richtet sich nach
der verwendeten Glasstärke:
8 mm Glas: 3,7 mm Hartzelleinlagen
10 mm Glas: 2,7 mm Hartzelleinlagen
The required thickness of the rubber
inserts depends on the glass thickness:
8 mm Glas: 3,7 mm rubber inserts
10 mm Glas: 2,7 mm rubber inserts





2x pro Band
2x per Hinge
max. 10 N·m

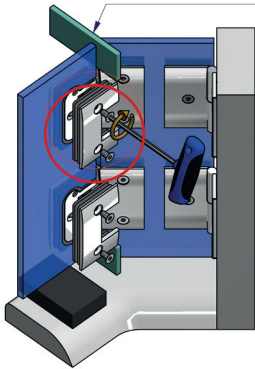
 Die Glasaufnahme des Duschtürband-Seiten-
teiles mittig im Glasausschnitt positionieren,
um den grösstmöglichen Verstellbereich für die Ein-
stellung der Dusche zu gewährleisten. Benötigtes
Werkzeug: Innensechskantschlüssel SW4mm.

 Position the side panel mounting bracket in the
centre of the glass recess to ensure a maximum
adjustment range for the shower. Allen key with
SW4mm is required.



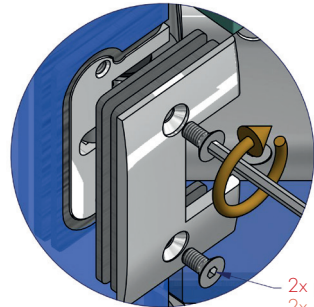
 Wechselweise bis zum Erreichen des max. Anzugsmomentes von 10 N·m anziehen. Nach ca. 15 Minuten nochmal wechselseitig auf das max. Anzugsmoment nachziehen.

 Tighten alternately until the maximum torque of 10 N·m is achieved. After approx. 15 minutes, retighten alternately to the maximum torque.





Glaserklötzchen um ein Anschlagen der Gläser bei der Montage zu verhindern. Bitte auf das Spaltmaß der gewünschten Dichtungslösung achten (siehe Seite 7).

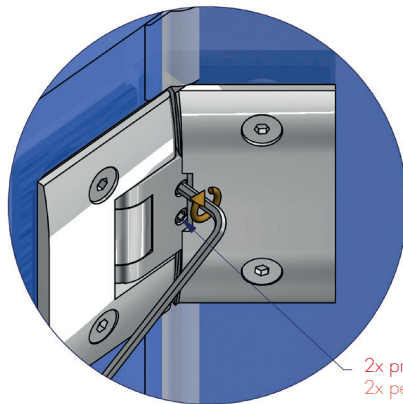
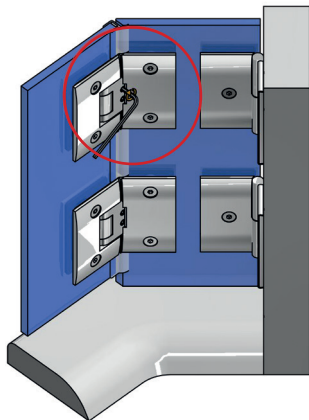
Block to avoid to hit the ground while mounting the glass. Please mind the clearance for required solution of the waterproofing (see page 7).




2x pro Band
2x per Hinge
max. 10 N·m


 Das Gehäuse des Duschtürbandes mittig im Glasausschnitt positionieren, um den größtmöglichen Verstellbereich für die Einstellung der Dusche zu gewährleisten. Um den späteren Abstand für die untere Dichtungslösung sicherzustellen, sollte der Türflügel mit Montageklötzchen in der Höhe des beabsichtigten Abzugsmasses unterklotzt werden. Wechselweise bis zum Erreichen des max. Anzugsmomentes von 10 N·m anziehen. Nach ca. 15 Minuten nochmal wechselseitig auf das max. Anzugsmoment nachziehen. Achten Sie bitte, wie in Schritt 1, auf die richtige Stärke der Hartzelleinlagen.

 Position the housing of the shower door hinge in the centre of the glass recess to ensure a maximum adjustment range for the shower. To ensure the right distance for the lower sealing solution, mounting blocks, with a height of the reduction measurement, shall be put below the door wing. Tighten alternately until the maximum torque of 10 N·m is achieved. After approx. 15 minutes, retighten alternately to the maximum torque. Please mind (as step 1) for the right thickness of the gasket.

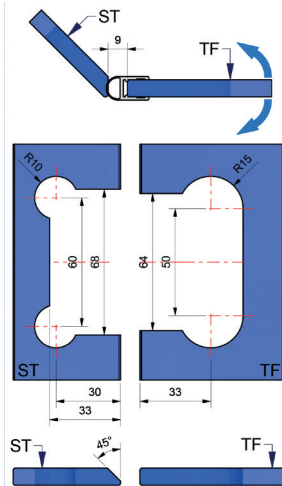


2x pro Band
2x per Hinge
max. 6,5 N·m

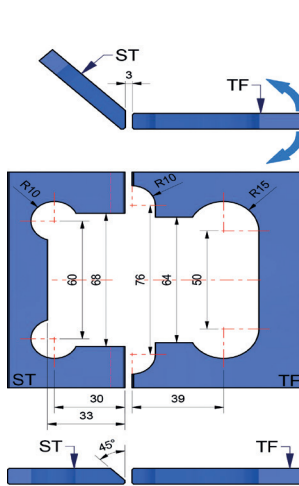
 Wenn der Türflügel ausgerichtet ist und alle Dichtprofile aufgesteckt wurden kann die Nulllage eingestellt werden. Dazu werden zunächst die Befestigungsschrauben der Nulllage gelöst. Dann wird der Türflügel im gewünschten Winkel ausgerichtet und die Schrauben wechselseitig auf das max. Anzugsmoment von 6,5 N·m wieder festgezogen und nach ca. 15 Minuten nachgezogen.

 Once the door wing is aligned and all sealing profiles are fitted, the zero position can be adjusted. Therefore loosen first the screws of the zero position. Afterwards align the door wing to the desired angle and tighten the screws alternately to the maximum torque of 5 N·m and retighten after approx. 15 minutes.

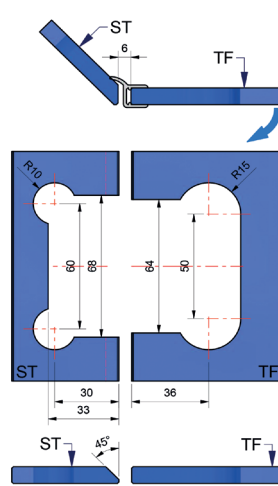
mit Dichtprofil 8861KU0-8
with sealing profile 8861KU0-8




ohne Dichtprofil
without sealing profile



mit Dichtprofil 8860KU0-8
with sealing profile 8860KU0-8



 Je nach verwendetem Dichtprofil ist darauf zu achten, dass unterschiedliche Glasbearbeitungen zum Einsatz kommen.
Achtung: alle Maße beziehen sich auf 8 mm Glas.

 The glassprocessing differs with each kind of sealing profile. Caution: All measurements are valid for 8 mm glass thickness.



Pauli + Sohn GmbH
Industriestraße 20 • 51597
Morsbach
Telefon: +49(0)2294-9803-0

Eisenstraße 2 • 51545 Waldbröl
Telefon: +49(0)2291-9206-0



Stand: 09/2017
www.pauli.de
info@pauli.de