

Winkelverbinder Nivello<sup>+</sup>  
corner bracket Nivello<sup>+</sup>

Modell: Glas-Wand 90°, flächenbündig  
model: glass-wall 90°, flush

Glasdicke | glass thickness:  
8/10 mm

Befestigungsglasche innen  
bracket inside

Die Duschbeschläge dürfen nur mit warmen Wasser und einem weichen Tuch feucht abgewischt und nachgetrocknet werden. Scharfe, aggressive, alkalische oder chlorhaltige Reiniger, Scheuermittel oder Lösungsmittel dürfen nicht verwendet werden. | The hardware may only be cleaned with warm water and a soft cloth. Aggressive, acidic solvents may not be used.



**Pauli + Sohn GmbH**

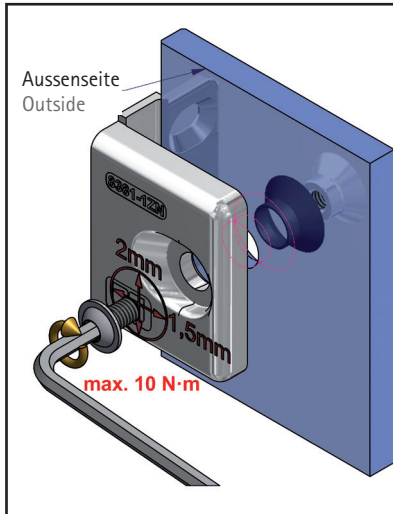
Industriestraße 20 • 51597 Morsbach  
Telefon: +49(0)2294-9803-0

Eisenstraße 2 • 51545 Waldbröl  
Telefon: +49(0)2291-9206-0



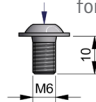
**Stand: 1/2012**

[www.pauli.de](http://www.pauli.de)  
[info@pauli.de](mailto:info@pauli.de)

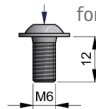


Die Befestigungsschraube mittig in Bohrung positionieren, um den grösstmöglichen Verstellbereich für die Einstellung der Dusche zu gewährleisten. Benötigtes Werkzeug: Innensechskantschlüssel SW4mm. | Die Befestigungsschraube mittig in Bohrung positionieren, um den grösstmöglichen Verstellbereich für die Einstellung der Dusche zu gewährleisten. Benötigtes Werkzeug: Innensechskantschlüssel SW4mm.

für 8 mm Glas (eingebaut)  
for 8 mm glass (built-in)



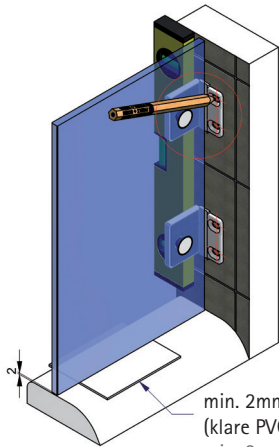
für 10 mm Glas (beiliegend)  
for 10 mm (enclosed)



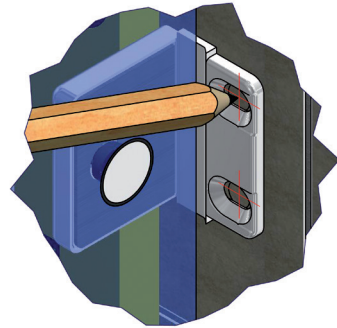
Bis zum Erreichen des max. Anzugsmomentes von 10 N·m anziehen. Nach ca. 15 Minuten noch einmal auf das max. Anzugsmoment nachziehen.





Until the maximum torque of 10 N·m is achieved. After approx. 15 minutes, retighten alternately to the maximum torque.

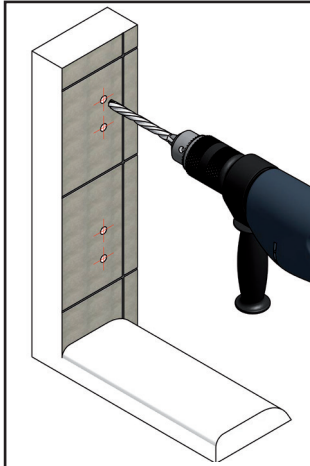


min. 2mm Unterlegematerial  
(klare PVC-Streifen, z.B. 8870KU0 o.Ä.)  
min. 2mm clear PVC-strip e.g.8870KU0 o.Ä.

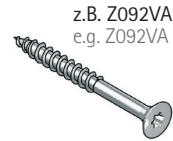


 Aufsetzen des Seitenteils auf den Wannen- bzw. Duschtassenrand mit den vormontierten Duschkäufen, um die Position der Bohrungen für die Wandlaschen anzuzeichnen.

 Position the door wing with the pre-assembled shower hinges on the bath tub resp. Shower tray edge to mark the drillings for the wall mounting plates.



2 x pro Winkel  
2 x per corner bracket



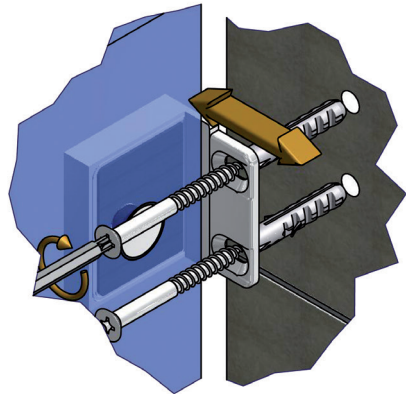
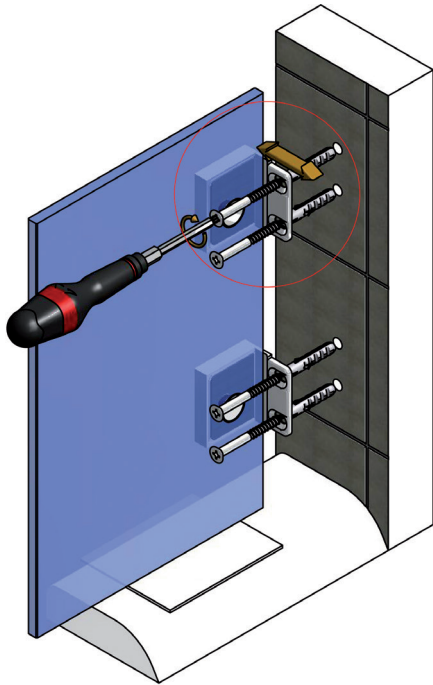
z.B. Z092VA  
e.g. Z092VA

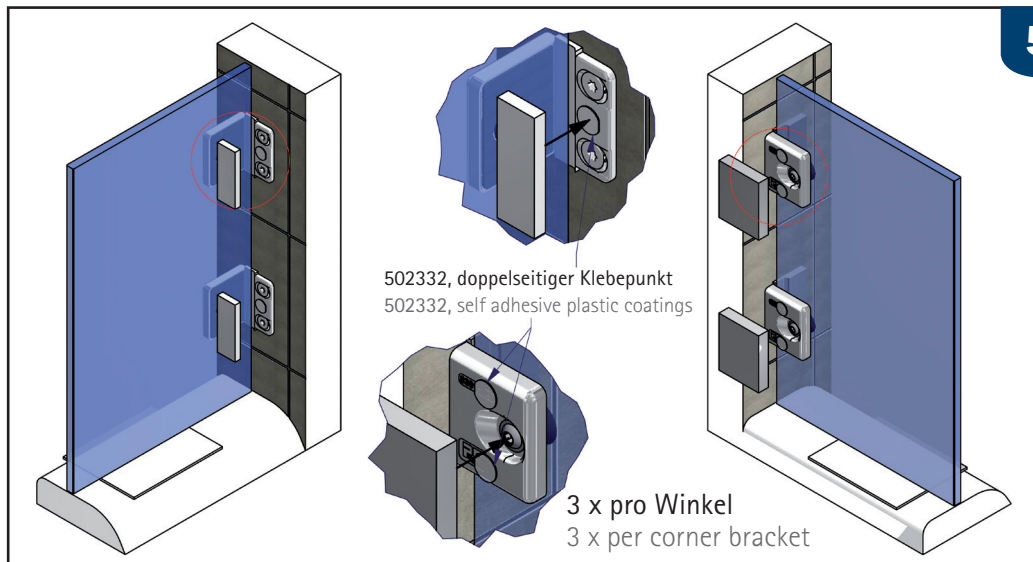



**Wichtig:** Schrauben und Dübel müssen an die jeweilige bauliche Situation angepasst sein! Der Bohrer ist entsprechend der Größe der Dübel zu wählen. Die Schrauben sollten aus Edelstahl A2 oder A4 bestehen und einen Senkkopfdurchmesser von **min. 10 mm und max. 12 mm** aufweisen.




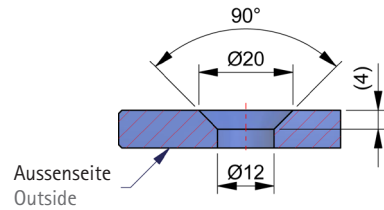
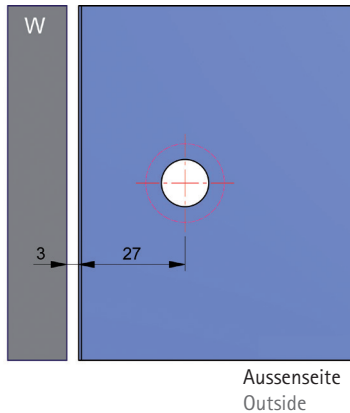
**Important:** Screws and dowels must be suitable for the corresponding structural situation! Select a drill bit that corresponds to the size of the dowels. The screws should be made of stainless steel 304 or 316 and provide a countersink diameter of at least 10 mm and 12 mm at most.





 Zur Fixierung der Abdeckbleche 8381-3ZN liegen den Beschlägen doppelseitige Klebepunkte, Best.-Nr. 502332, bei.

 The fittings are provided with double-sided adhesive dots for fixing the 8381-3ZN cover plates. (art. no. 502332)



Glasbearbeitung für 8mm Glas.



Glass works for 8 mm glass



## Pauli + Sohn GmbH

Industriestraße 20 • 51597 Morsbach

Telefon: +49(0)2294-9803-0

Eisenstraße 2 • 51545 Waldbröl

Telefon: +49(0)2291-9206-0



Stand: 1/2012

[www.pauli.de](http://www.pauli.de)

[info@pauli.de](mailto:info@pauli.de)