



Längsverbinder Nivello, Flinter, Flamea, Fluture
inline connector Nivello, Flinter, Flamea, Fluture

Modell: Glas-Wand 180°
model: glass-wall 180°

Glasdicke | glass thickness:
6/8/10 mm

Die Duschbeschläge dürfen nur mit warmen Wasser und einem weichen Tuch feucht abgewischt und nachgetrocknet werden. Scharfe, aggressive, alkalische oder chlorhaltige Reiniger, Scheuermittel oder Lösungsmittel dürfen nicht verwendet werden. | The hinges may only be cleansed with warm water and a soft, wet cloth. Sharp, aggressive, alkaline or chloric cleaners, scrubbing or solvent cleaners may not be used.



Pauli + Sohn GmbH

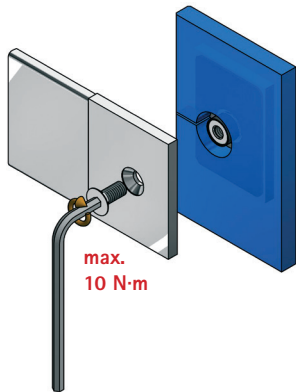
Industriestraße 20 • 51597 Morsbach
Telefon: +49(0)2294-9803-0

Eisenstraße 2 • 51545 Waldbröl
Telefon: +49(0)2291-9206-0



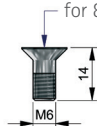
Stand: 11/2013

www.pauli.de
info@pauli.de

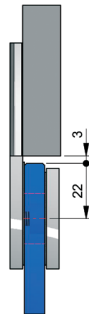



max.
10 N·m

für 8 / 10 mm Glas (eingebaut)
for 8 / 10 mm Glas (built-in)



für 6 mm Glas (beiliegend)
for 6 mm Glas (enclosed)



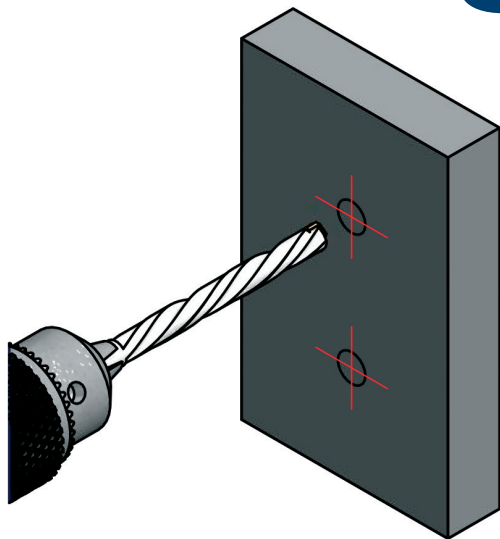
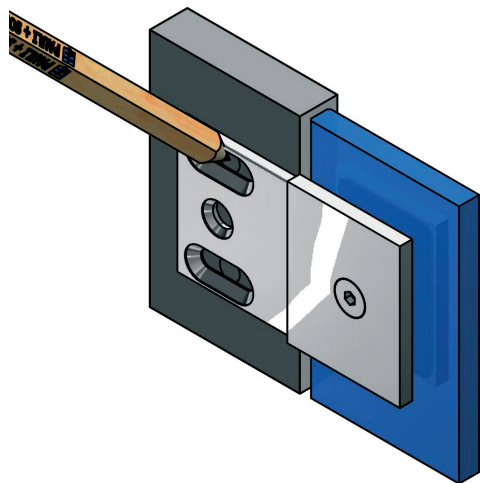
 Die Befestigungsschraube mittig in der Bohrung positionieren, um den grösstmöglichen Verstellbereich für die Einstellung der Dusche zu gewährleisten. Danach ist das Seitenteil mit den montierten Winkeln auf 2mm Weich-PVC o. ä. Unterlegematerial (z.B. 8870KU0) an der gewünschten Position aufzustellen und auszurichten.

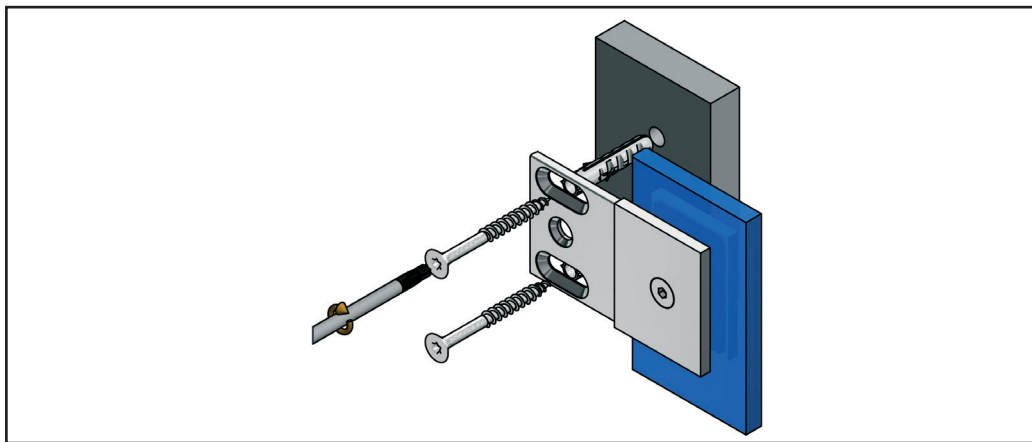
Benötigtes Werkzeug: Innensechskantschlüssel SW4mm



The fastening screw has to be positioned in the middle of the bore hole in order to guarantee the greatest possible adjustment range for the adjustment of the shower.

Afterwards, please align and position the side part together with the mounted angles on 2mm Soft-PVC or a similar material (i.e. 8870KU0) on the desired location. Required tool: SW4mm Hexagon Key





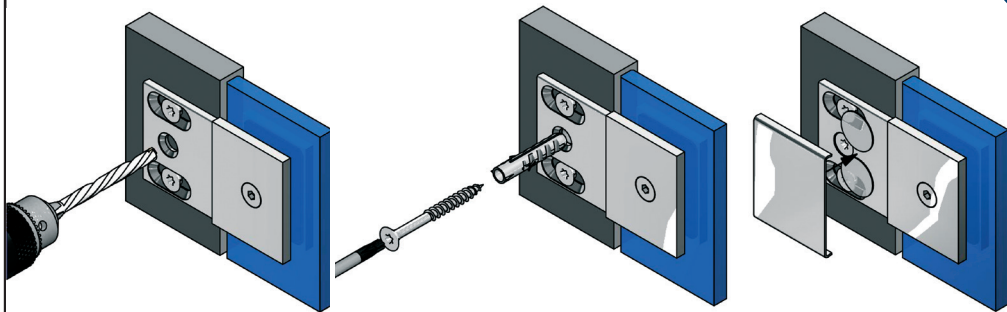
Wichtig: Schrauben und Dübel müssen an die jeweilige bauliche Situation angepasst sein!


Der Bohrer ist entsprechend der Größe der Dübel zu wählen. Die Schrauben sollten aus Edelstahl A2 oder A4 bestehen und einen Senkkopfdurchmesser von min. 10 mm und max. 12 mm aufweisen. Bitte die entsprechende Kopfhöhe prüfen, so dass die Schrauben das Befestigen der Abdeckbleche, am Ende der Duschenmontage, nicht behindern.




Important: Screws and dowels must be suitable for the corresponding structural situation!

Select a drill bit that corresponds to the size of the dowels. The screws should be made of stainless steel 304 or 316 and provide a countersink diameter of at least 10 mm and 12 mm at most. Please check the height of the screw heads to make sure that the screws do not interfere with the cover plates, which will be fitted during the final steps of the shower installation.



 Nach dem Ausrichten der Dusche alle Schrauben bis zum Erreichen des max. Anzugsmomentes von 10N·m anziehen. Nach ca. 15 Minuten noch einmal auf das max. Anzugsmoment nachziehen.*

 After the alignment of the shower, tighten all screws until you reach the max. tightening torque of 10N.m. After approx. 15 minutes please tighten the screws again to max tightening torque.

Bohrung 20mm oder Randausschnitt R35
bore \varnothing 20 mm or cutout R35

