



Duschtürband Papillon | shower door hinge Papillon

8102ZN: selbstschliessend durch Magnettechnik | **8102ZN:** self-closing magnet mechanism

8103ZN: ohne selbstschliessende Magnettechnik | **8103ZN:** without self-closing magnet mechanism

Modell: Glas-Glas 180° | model: glass-glass 180°

nach aussen hin öffnend (90°) | opening outward (90°)

Glasdicke | glass thickness: 6/8/10 mm

verdeckte Verschraubung mit Abdeckkappe | invisible screw connections due to coverage

Tragfähigkeit (2 Bändern): 40 kg entsprechen einem Glastürflügel von 1000 x 2000 mm bei einer Glasdicke von 8 mm | load capacity (2 hinges): 40 kg corresponds to a glass door of 1000 x 2000 mm with a glass thickness of 8 mm

Die Duschbeschläge dürfen nur mit warmen Wasser und einem weichen Tuch feucht abgewischt und nachgetrocknet werden. Scharfe, aggressive, alkalische oder chlorhaltige Reiniger, Scheuermittel oder Lösungsmittel dürfen nicht verwendet werden. Die Tür muss während der Reinigung mit einer Hand festgehalten werden, um ein Überdrücken zu verhindern. | The hinges may only be cleansed with warm water and a soft, wet cloth. Sharp, aggressive, alkaline or chloric cleaners, scrubbing or solvent cleaners may not be used. The door has to be fixed by hand during cleaning in order to prevent an over opening.



Pauli + Sohn GmbH

Industriestraße 20 • 51597 Morsbach

Telefon: +49(0)2294-9803-0

Eisenstraße 2 • 51545 Waldbröl

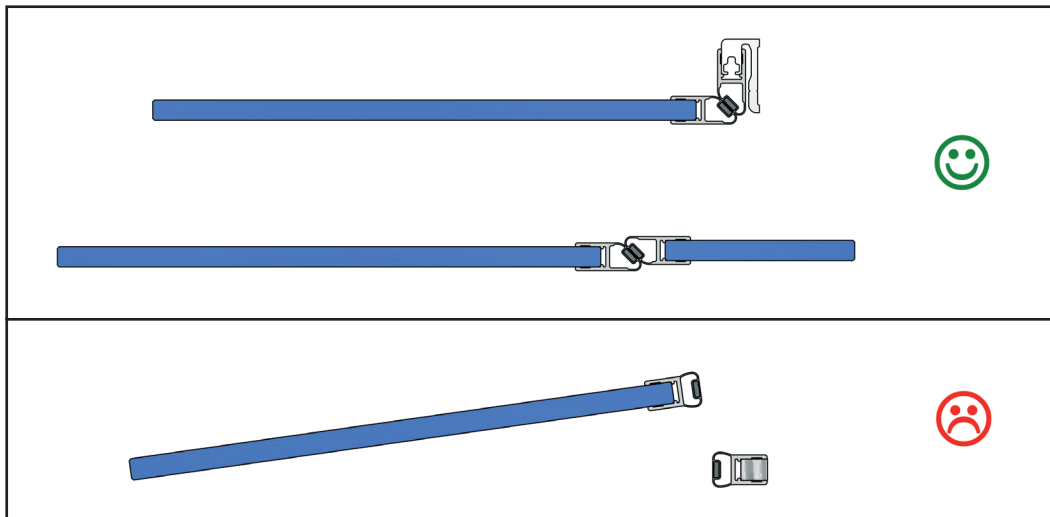
Telefon: +49(0)2291-9206-0





Stand: 03/2014

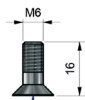
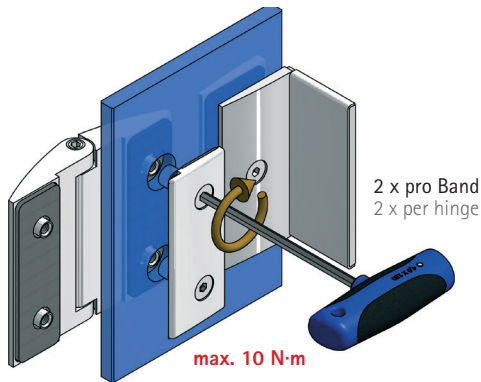
www.pauli.de

info@pauli.de



 **Wichtig:** Die Bänder Papillon bitte nur mit Anschlagmagnetdichtprofil verwenden, um die Möglichkeit des Überdrückens zu verhindern! Beim Überdrücken können die Duschbänder beschädigt werden.


 **Important:** Please use the hinges of Papillon only with magnetic sealing profile to aware the possibility of pushing through. Otherwise the hinges could be damaged.




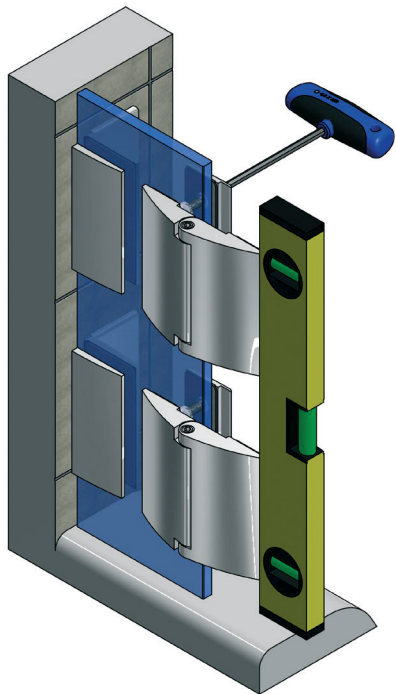
für 6 und 8 mm Glas
(eingebaut) | for 6 and
8 mm glass (built-in)

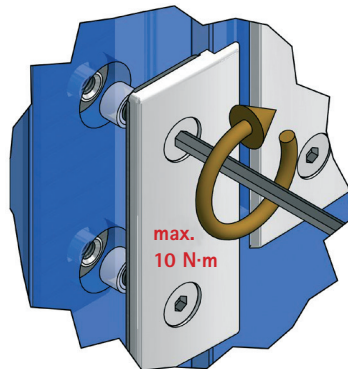
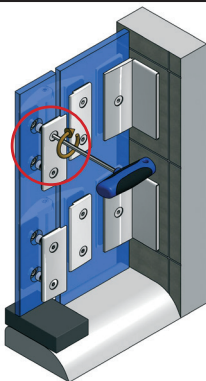



für 10 mm Glas
(beiliegend)
for 10 mm glass
(enclosed)


 Bitte bei der Montage die Zapfen des Flügelteiles mittig in den Glasbohrungen positionieren, um den grösstmöglichen Verstellbereich für die Einstellung der Dusche zu gewährleisten. Benötigtes Werkzeug: Innensechskantschlüssel SW4mm. Wechselweise bis zum Erreichen des max. Anzugsmomentes von 10 N·m anziehen. Nach ca. 15 Minuten noch einmal wechselseitig auf das max. Anzugsmoment nachziehen.

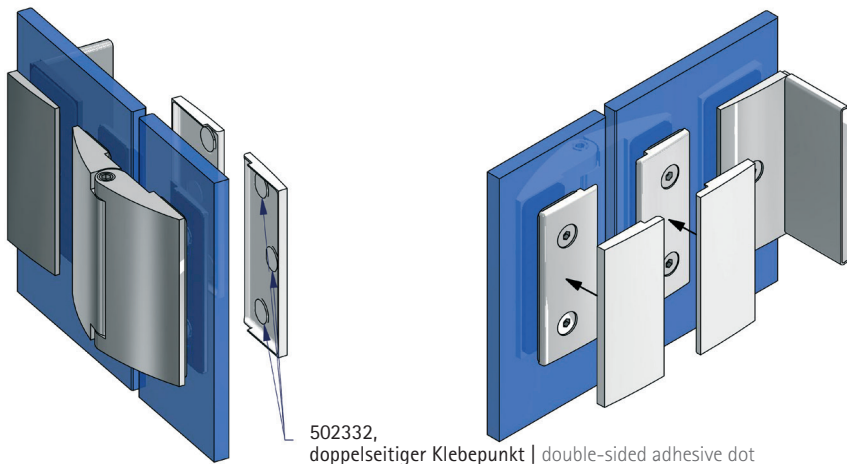
 The entry pilot of the part of the wing be focus central in the glass drilling to maximize the setting range for adjustment of the shower while mounting. Required tool: hexagon socket wrench SW4mm. Tighten alternately until the maximum bolting torque of 10 N·m is achieved. After approx. 15 minutes, retighten alternately to the maximum bolting torque.







 Die Zapfen des Duschtürbandflügelteiles mittig im Glasausschnitt positionieren, um den grösstmöglichen Verstellbereich für die Einstellung der Dusche zu gewährleisten. Um den späteren Abstand für die untere Dichtungslösung sicherzustellen, sollte der Türflügel mit Montageklötzen in der Höhe des beabsichtigten Abzugsmasses unterklotzt werden. Wechselweise bis zum Erreichen des max. Anzugsmomentes von 10 N·m anziehen. Nach ca. 15 Minuten nocheinmal wechselseitig auf das max. Anzugsmoment nachziehen.

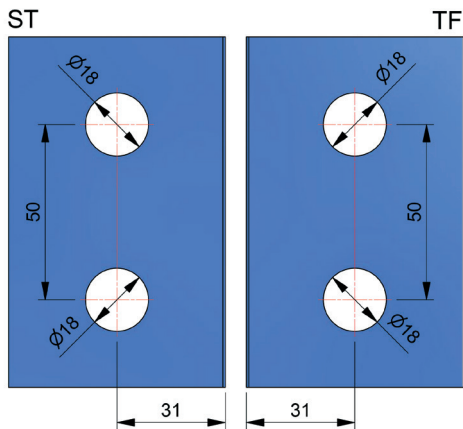
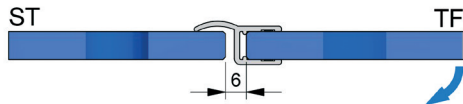
 Position the pins of the shower swing door hinge centred in the glass cut in order to guarantee the biggest adjustment area for the alignment of the shower possible. To ensure the right distance for the lower sealing solution, mounting blocks with a height of the reduction measurement shall be put below the door wing. Tighten alternately until the maximum bolting torque of 10 N·m is achieved. After approx. 15 minutes, retighten alternately to the maximum bolting torque.

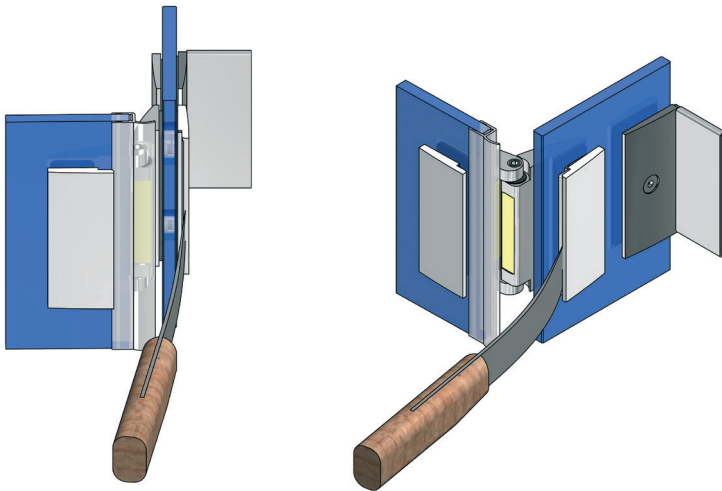


 Zur Fixierung der Abdeckbleche 8120-91ZN liegen den Beschlägen doppelseitige Klebepunkte, Best.-Nr. 502332, bei. Diese werden zuerst in die Vertiefungen in der Kappe geklebt und dann wird die Kappe auf die Gegenplatte geklebt.

 The fittings are provided with double-sided adhesive dots for fixing the 8120-91ZN cover plates. (art. no. 502332). First of all, these will be glued in the deepening of the cover plate. Afterwards, the cap will be glued on the counter plate.

Glasbearbeitung für 8 mm Glas mit Dichtprofil 8857KU0-8
for 8 mm glass with sealing profile 8857KU0-8





Hinweis zur Demontage der Abdeckkappen.
Führen Sie bitte eine stabile, breite Klinge (z.B. Bleimesser) in den Spalt zwischen Gegenplatte und Abdeckkappe ein und hebeln die Abdeckkappe unter gleichzeitigem Nachführen des Messers ab.



Information when dismantle the cover plates:
Please insert a stable, broad blade (for example plumb knife) in the gap between counter plate and cover plate and lever the cover plate meanwhile insert the blade deeper.