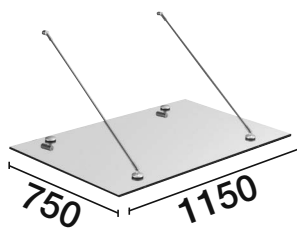
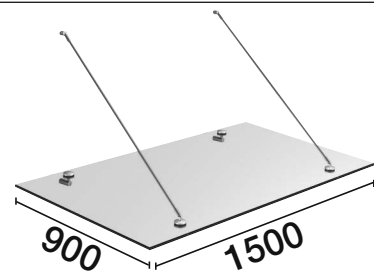


Montageanleitung

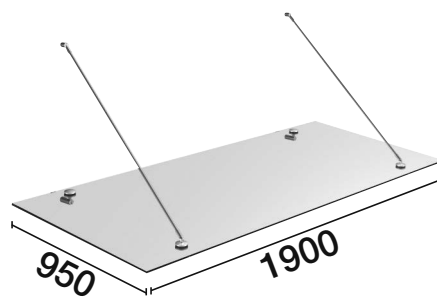
Beschlagsset I890VA/I891VA



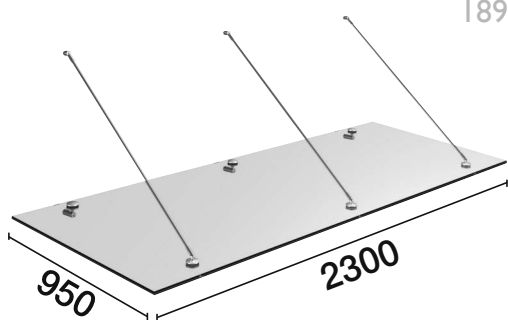
I890VA-12-750



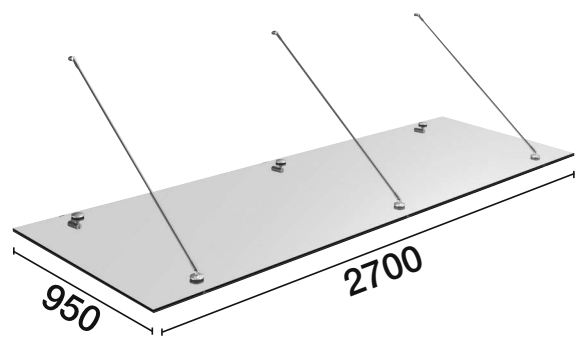
I890VA-12-900



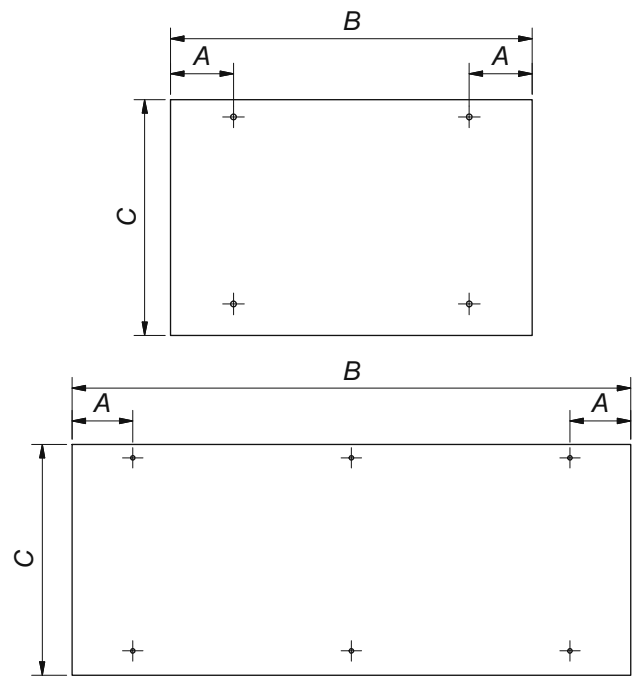
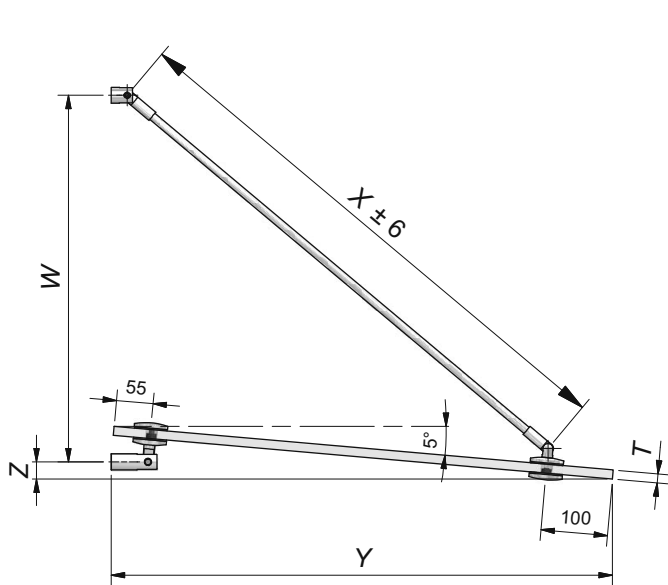
I890VA-16-950



I891VA-12-950



I891VA-16-950




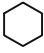
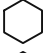
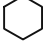
Wichtige Maße Vordächer 1890VA/1891VA

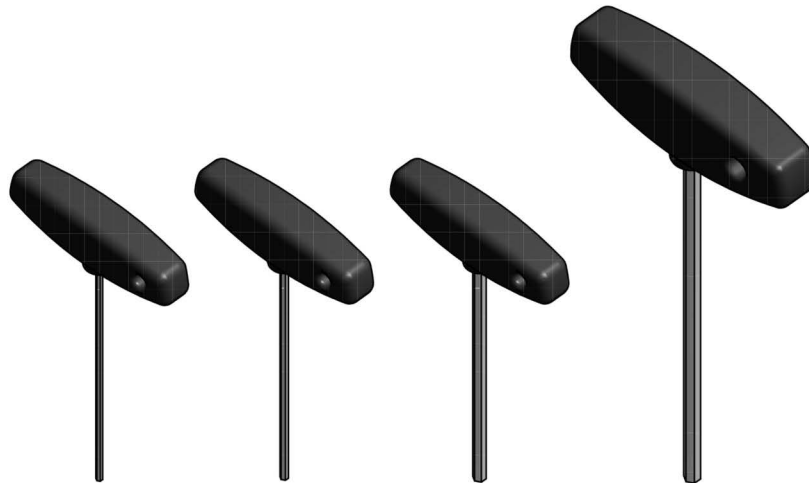
	1890VA-12-750	1890VA-12-900	1890VA-16-950	1891VA-12-950	1891VA-16-950
Maß T	13,52	13,52	17,52	13,52	17,52
Maß W	549	661	700	700	700
Maß X	822	1018	1085	1085	1085
Maß Y	752	901	951	951	951
Maß Z	26	39	43	43	43
α Dachneigung	5°	5°	5°	5°	5°
Maß A	200	200	250	250	250
Maß B	1150	1500	1900	2300	2700
Maß C	750	900	950	950	950

(alle Angaben in mm)



benötigtes Werkzeug (nicht im Lieferumfang enthalten!!!):

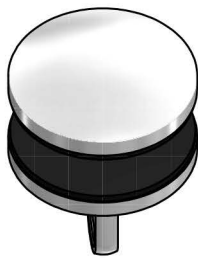
-  2 mm
-  2,5 mm
-  4 mm
-  5 mm



Verpackungsinhalt:



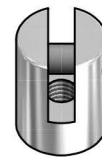
2x o. 3x



2x o. 3x



2x o. 3x



2x o. 3x

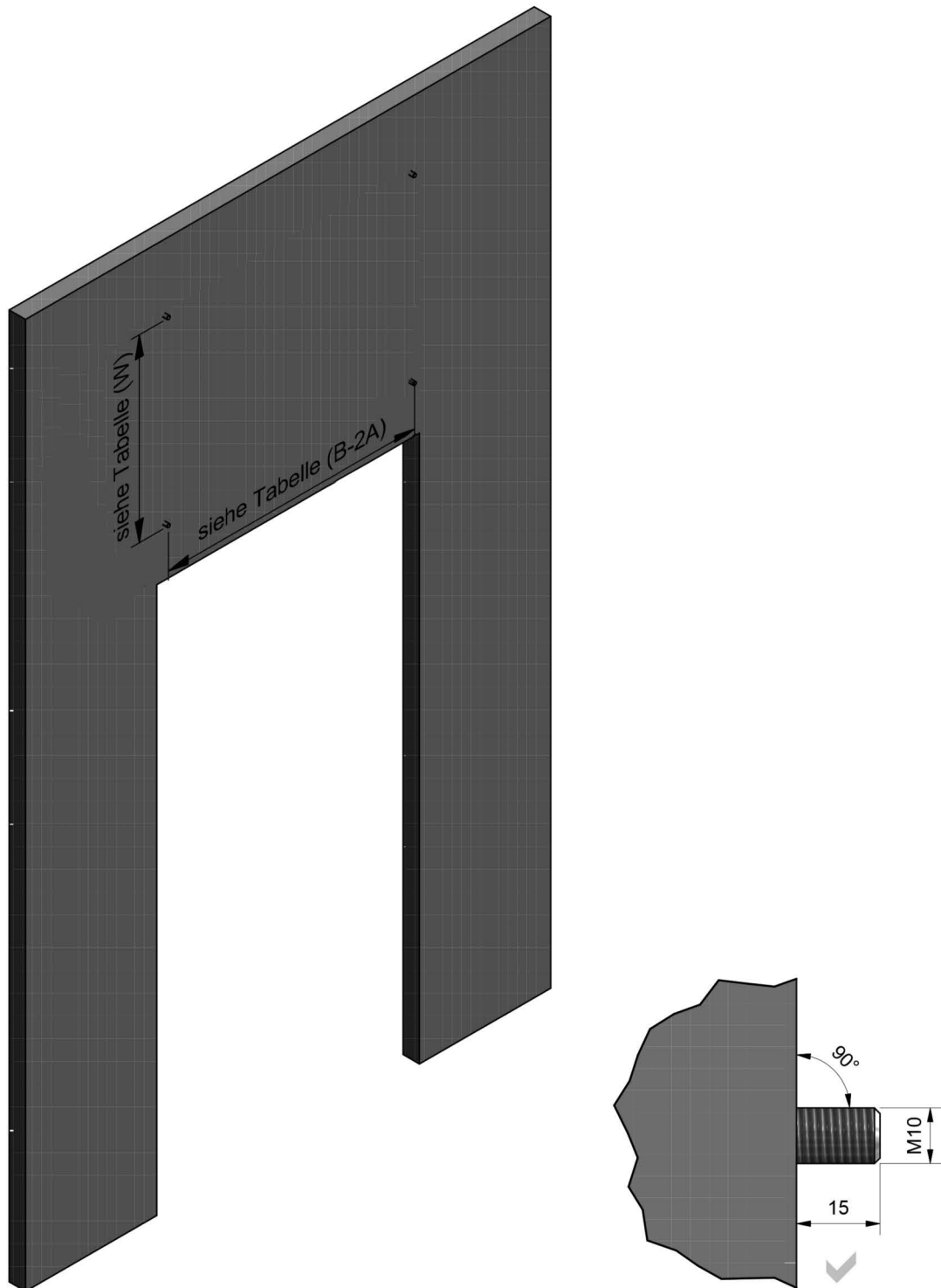


2x o. 3x

1x
VSG 12 o.
VSG 16

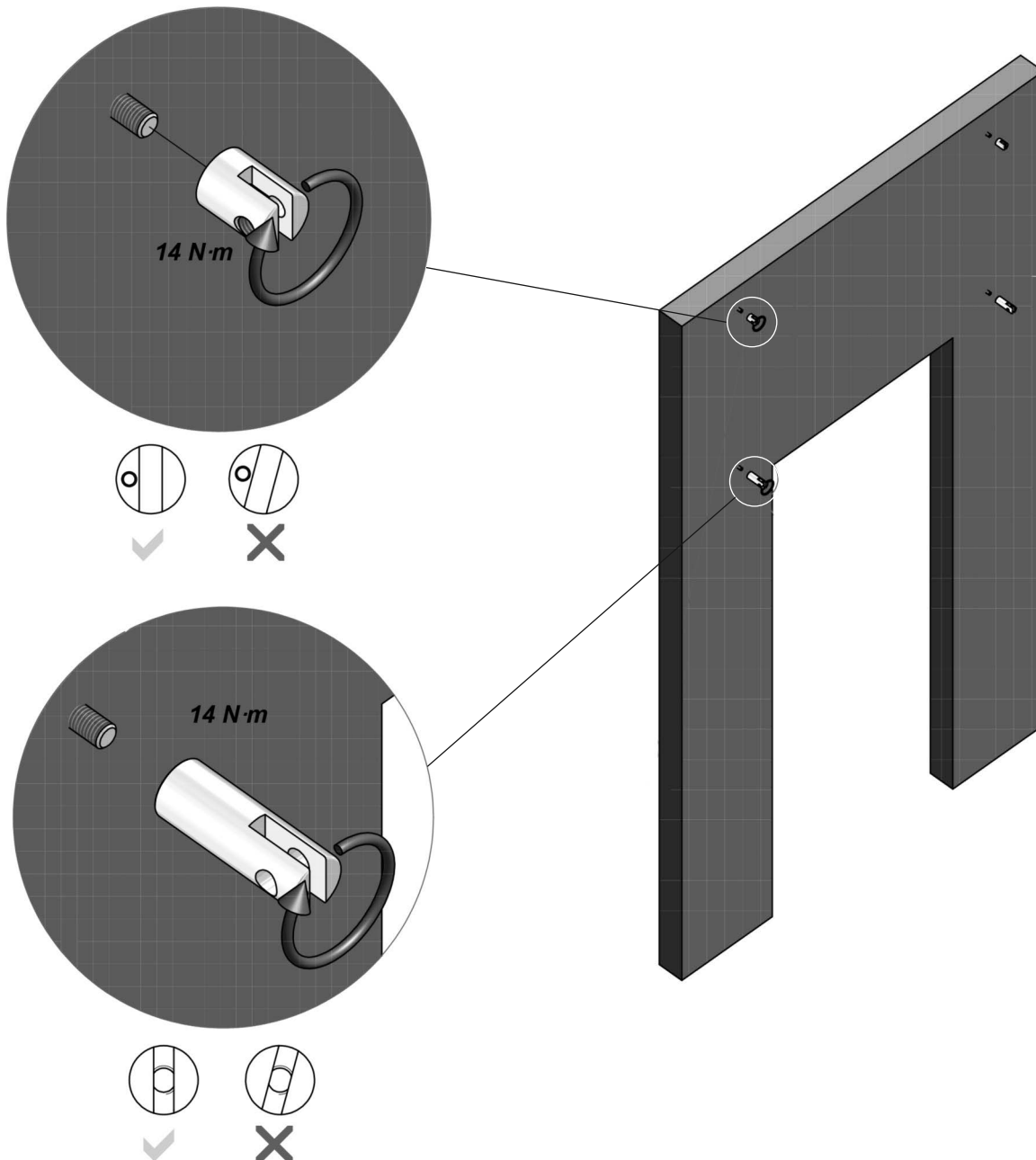
Glas ist nicht im Lieferumfang enthalten.
Mögliche Glasabmessungen entnehmen
Sie bitte der Tabelle auf Seite 2

Anbringen der Untergrundbefestigung



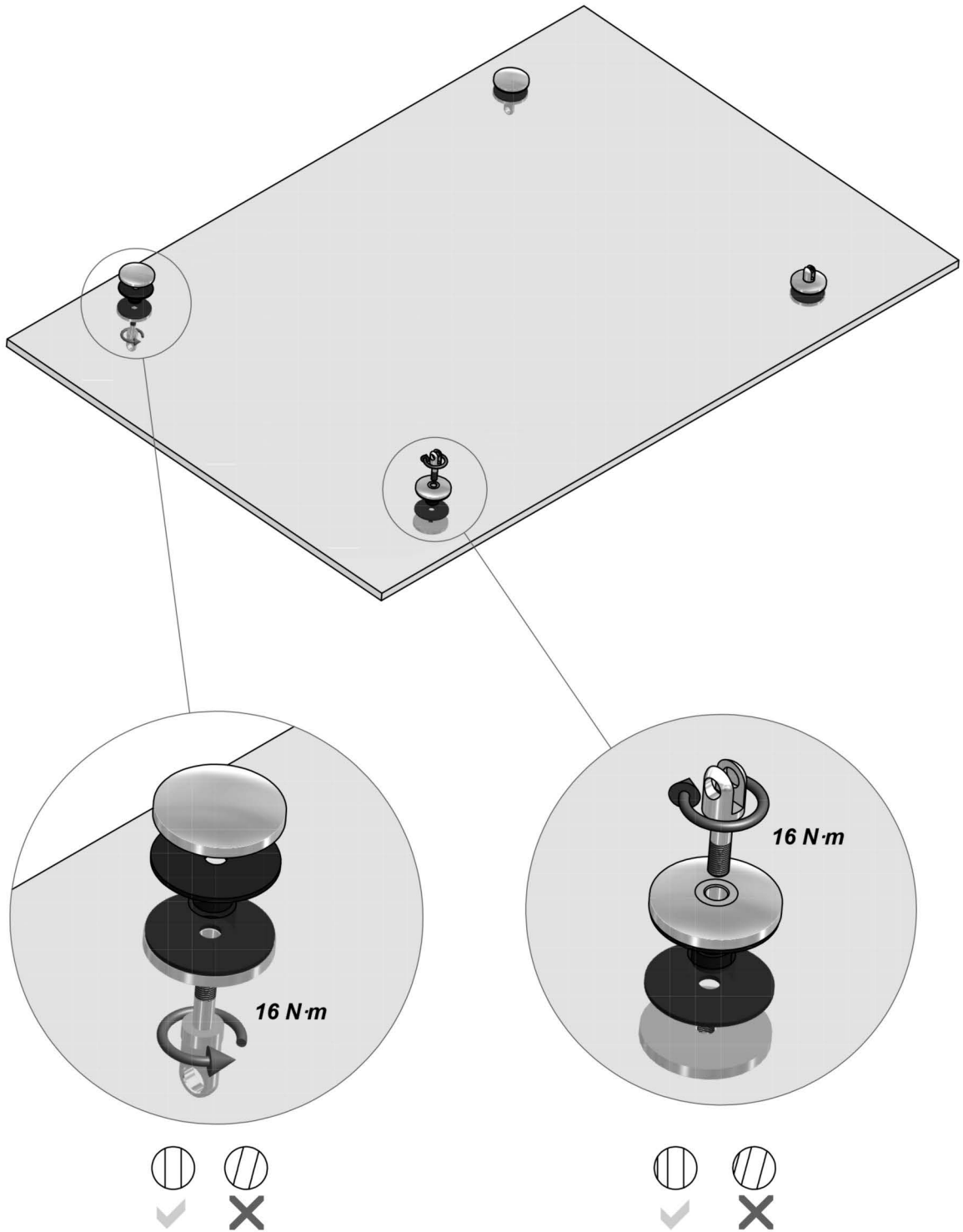
Die Gewindestangen M10 nach obiger Zeichnung in der Wand verankern.
Bitte wählen Sie die Art der Befestigung entsprechend der Belastbarkeit des
Untergrundes und den zu erwartenden örtlichen Belastungen
Schneelast/Windlast.

Anbringen der Wandbefestigung



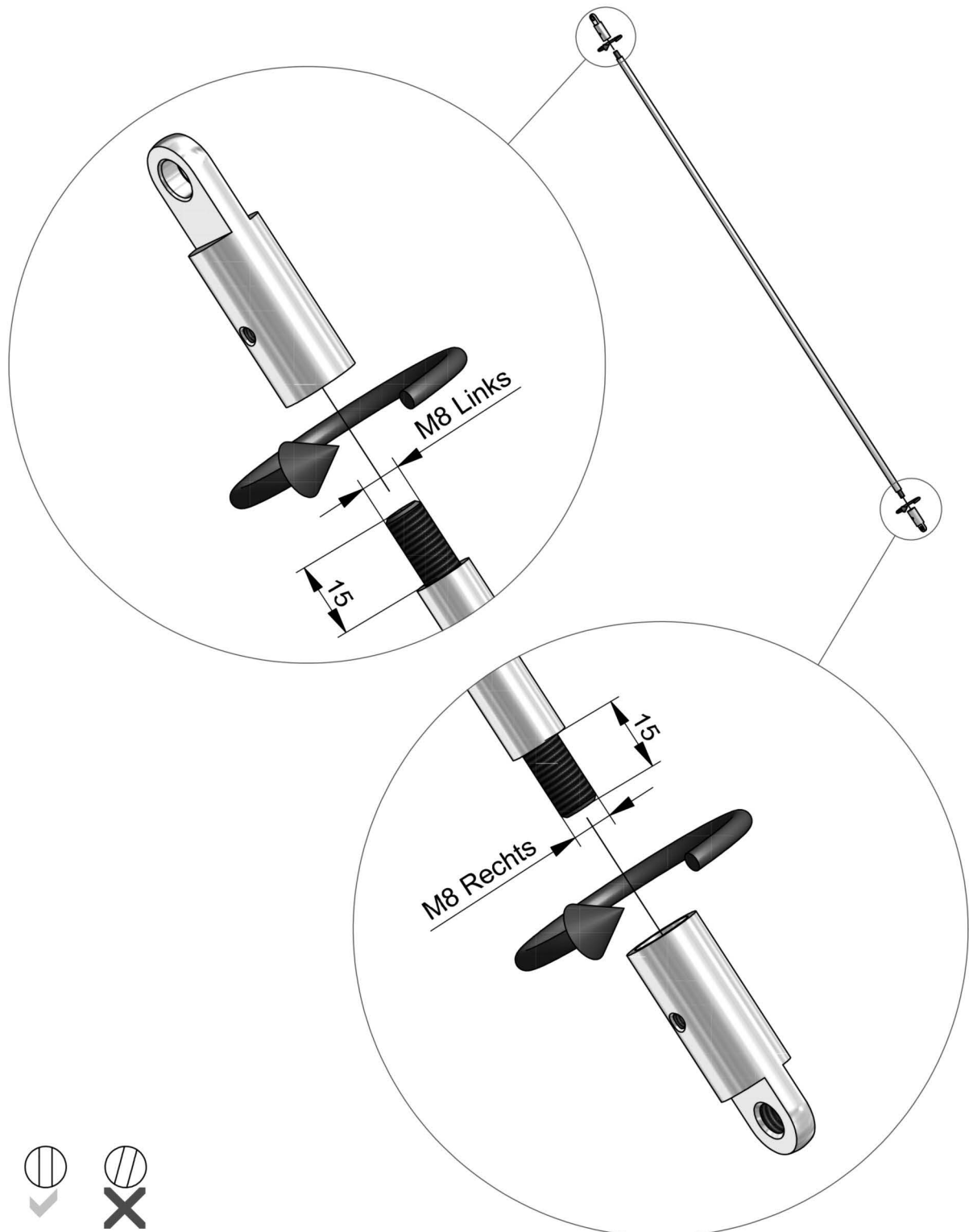
Montieren Sie die Wandgabelbefestigungen an den vormontierten Gewindestangen (M10). Achten Sie auf eine vertikale Ausrichtung der Gabelbefestigungen untereinander, hierbei sollte sich die Aussparung der Gabel parallel zur kurzen Glasseite befinden (siehe Bild).

Montage der Punkthalter



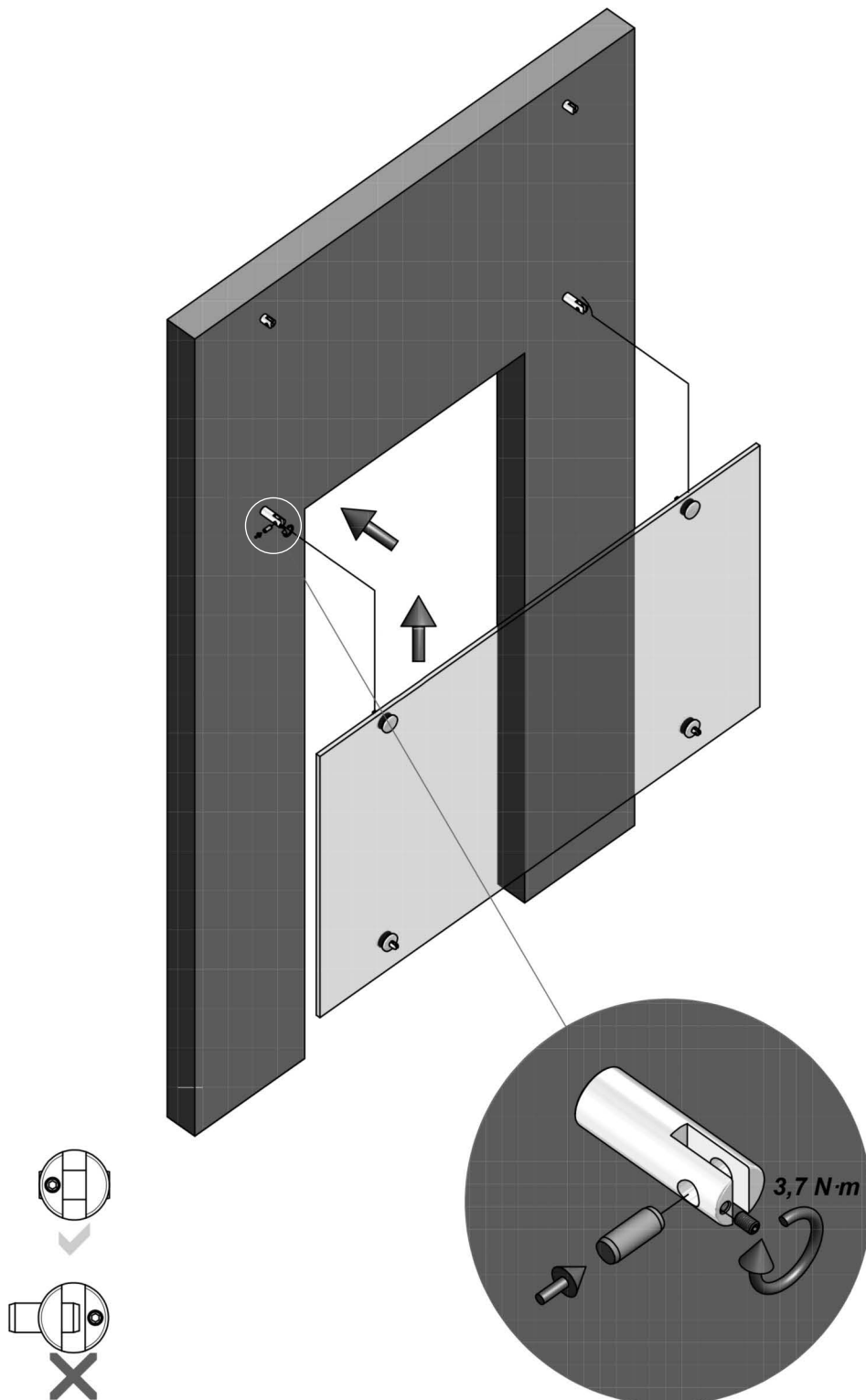
Einstellen der Zugstangen

Die Zugstangenlänge kann über das vorhandene Rechts- und Linksgewinde der Zugstange angepasst werden. Drehen Sie hierzu die montierten Ösen jeweils in die benötigte Richtung. Achten Sie darauf, dass bei allen Ösenverbindungen eine ausreichende Gewindetiefe vorhanden bleibt.



Einhängen der Glasscheibe

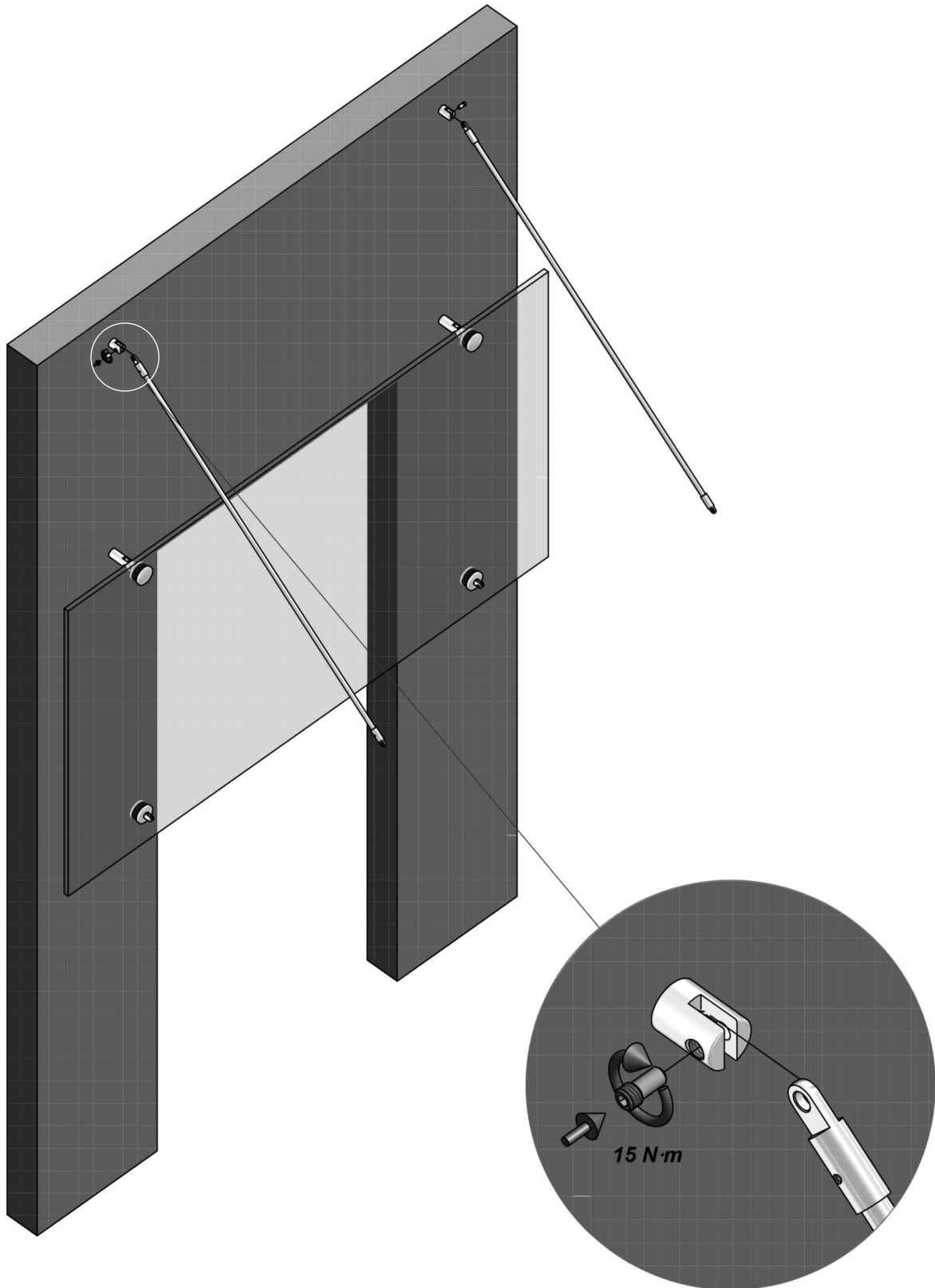
Das Glas wird mit den vormontierten Punkthaltern in die Wandgabelbefestigungen eingehangen. Achten Sie bitte darauf, dass das Glas nicht an die Wand anschlägt und beschädigt wird. Der Punkthalter wird über einen Zylinderstift gehalten und mittels Madenschraube gegen Herausfallen gesichert. (siehe Detail)



Einhängen der Zugstangen

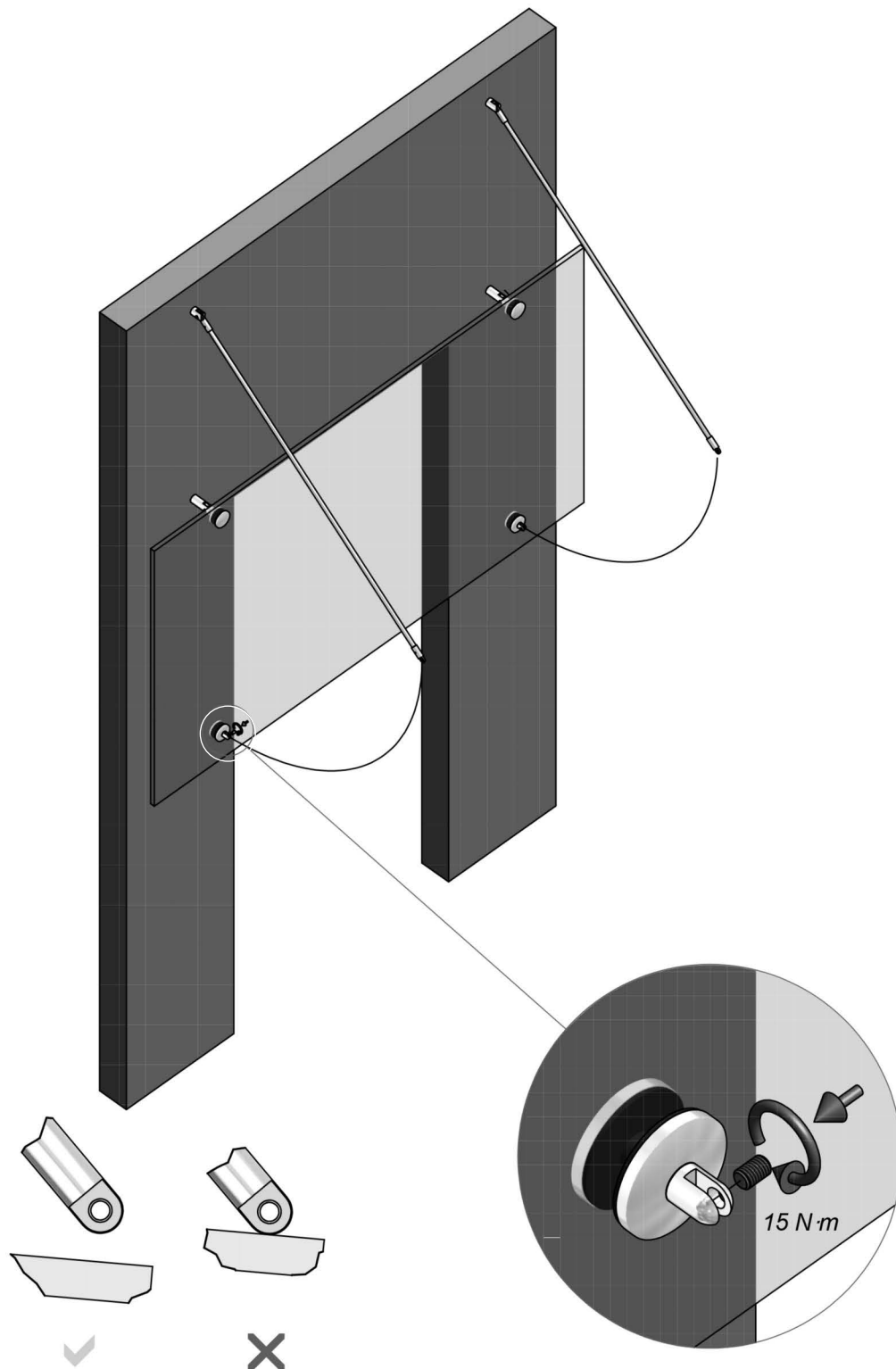
Hängen Sie die Zugstangen in die oberen Wandbefestigungen.

Achten Sie bitte darauf, dass die Zugstangen nicht an das Glas anschlagen!

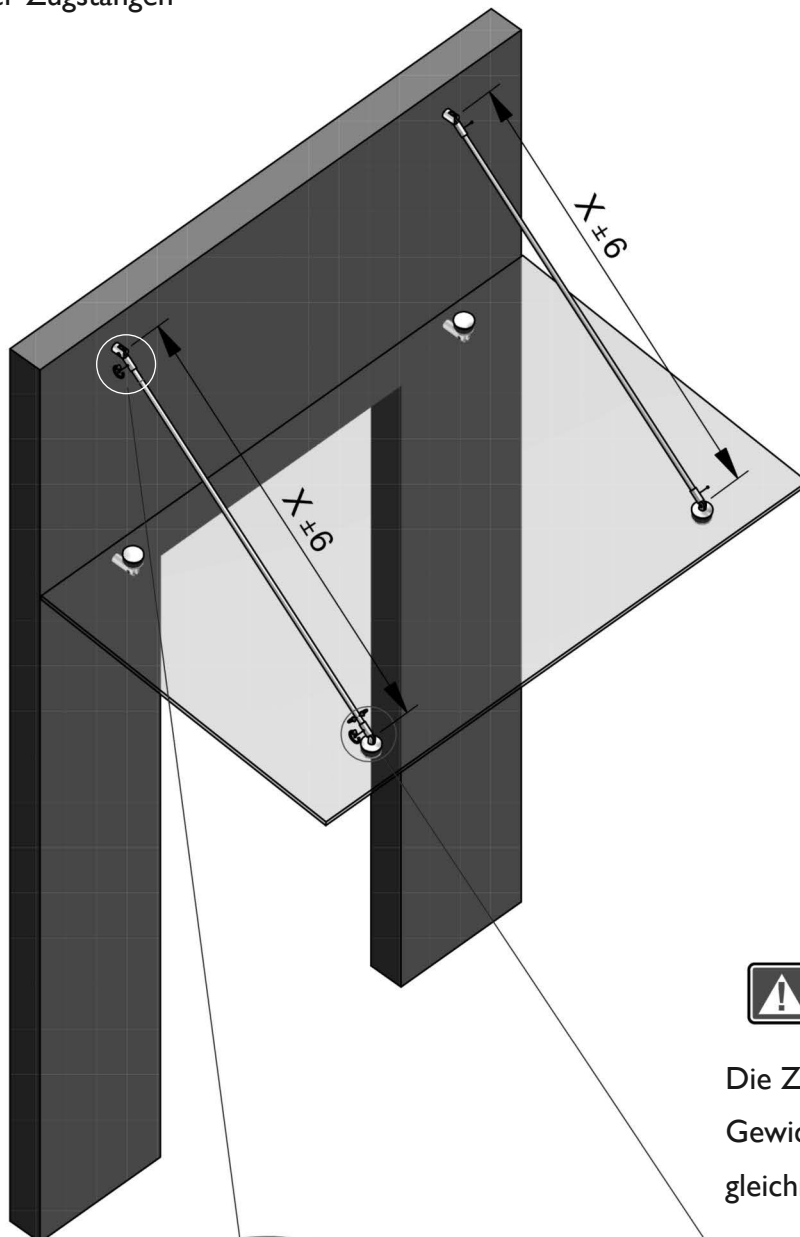


Montage der vorderen Punkthalter mit der Zugstange

Hochschwenken des Vordaches und Einhängen der unteren Zugstangenösen in die Gabeln der Glasplattenhalter. Bitte beim Hochschwenken der Glasscheibe die Zugstangen hochhalten, damit das Glas nicht an den Ösen der Zugstangen anstößt.



Einstellen der Zugstangen



⚠ ACHTUNG

Die Zugstangen so einstellen, dass die Gewichtskräfte auf beide Zugstangen gleichmässig verteilt sind!



Achtung: Auch Edelstahl muss regelmäßig gepflegt werden. Bitte verwenden sie ein geeignetes Pflege-/Reinigungsmittel um Ihr Edelstahlvordach langfristig zu schützen.

