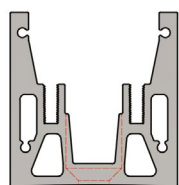


Bodeneinspannprofil

floor clamping profile

Systemprofil 1444E-12/13 für Bodenmontage system profile 1444E-12/13 for floor mounting

Inhalt content



Grundprofil I base profile



1440-6E0
Klemmleiste I clamp bar
ESG 12 mm



1440-2KU
Kunststoffleiste
rubber molding



1440-3E0
Klemmleiste I clamp bar
VSG 12,76 mm



1440-4KU
Schaumstoff
foam pad



1440-5EPDM-2500
2x oberes Verglasungsprofil
2x upper rubber glazing profile



1444-7KU-12-2500
1x unteres Verglasungsprofil 32x21
1x lower plastic glazing profile 32x21

Systemprofil-Set system profile set	Grundprofil base profile	Klemmleiste clamp bar	Kunststoffleiste rubber molding	Schaumstoff foam pad	Schrauben screws	unteres Verglasungsprofil lower glazing profile	oberes Verglasungsprofil upper glazing profile
1444E123-12-2500	1444-1E123-12-2500	6x	6x	18x	S14580A2D5x20 bzw. 25 je 42 Stück pro Profil	1x1444-7KU-12-2500	2x 1440-5EPDM-2500
1444E123-13-2500	1444-1E123-12-2500	6x	6x	18x	S14580A2D5x20 bzw. 25 je 42 Stück pro Profil	1x1444-7KU-12-2500	2x 1440-5EPDM-2500

Zubehör accessories



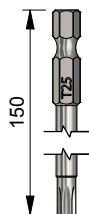
1440-20EPDM-6 / 1440-20EPDM-10
Glasabstandsichtung 6mm bzw. 10mm (pro Glasfuge 1x)
spacer gasket 6mm or 10mm (per glass gap 1x)



1444-11E123-12
Endkappe
end cap



4x 1440-3VA
Verbindungsstift
connector stud



1x Z076
Montagebit
torx driver bit



20x
Betonschraube Fischer Ultracut FBS II 30_15_SK
concrete bolt Fischer UltraCut FBS II 30/15 SK

Für die Verbauung im Außenbereich muss je nach Anwendungsfall für eine fachgerechte Abdichtung und Entwässerung gesorgt werden. Die Abdichtung, Tropfkanten und Entwässerungssysteme müssen mit den Systemanbietern für Abdichtungssysteme, sowie den ausführenden Fachfirmen abgestimmt werden. Auch ist für eine ausreichende Entwässerung des Profils zu sorgen. Entsprechende Bohrungen hierfür sind je nach Profil bauseits anzubringen.

For outdoor applications, professional waterproofing and drainage must be provided.

The waterproofing, drip edges and drainage systems must be consulted with the system suppliers and the contractors. Adequate drainage of the profile must also be ensured and appropriate holes for this must be drilled on-site, depending on the profile system.

1. Unterkonstruktion bohren

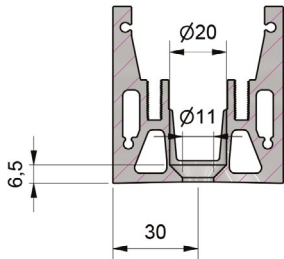
z.B. Beton C20/C25

z.B. Betonschraube Fischer UltraCut FBS II 30/15 SK
minimale Randabstände nach Zulassung beachten

1. drill substructure

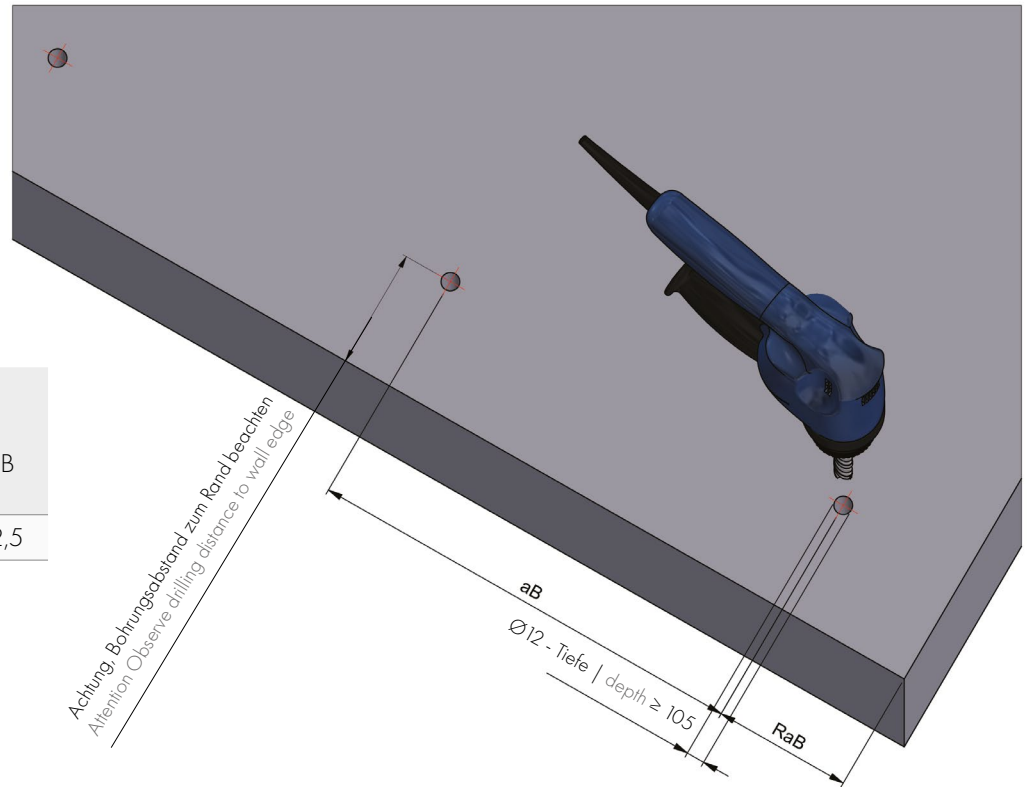
e.g. concrete C20/C25

e.g. concrete bolt Fischer UltraCut FBS II 30/15 SK
observe minimum edge distances according to approval



Bohrungen im Grundprofil
holes in the base profile

Grundprofil base profile	aB	RaB
1444-1E123-12-2,5	19x 125	62,5



2. Grundprofil für Bodenmontage befestigen

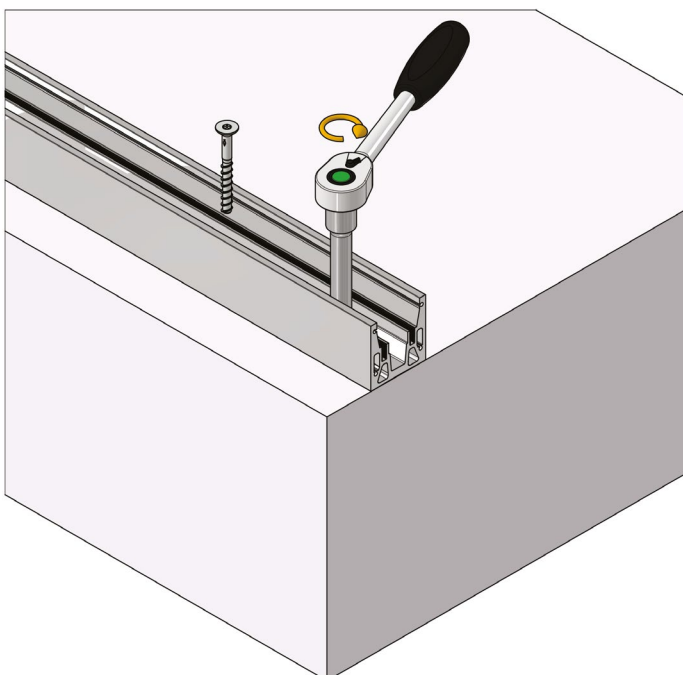
z.B. Beton C20/C25

z.B. Betonschraube Fischer UltraCut FBS II 30/15 SK

2. Grundprofil für Bodenmontage befestigen

e.g. concrete C20/C25

e.g. concrete bolt Fischer UltraCut FBS II 30/15 SK

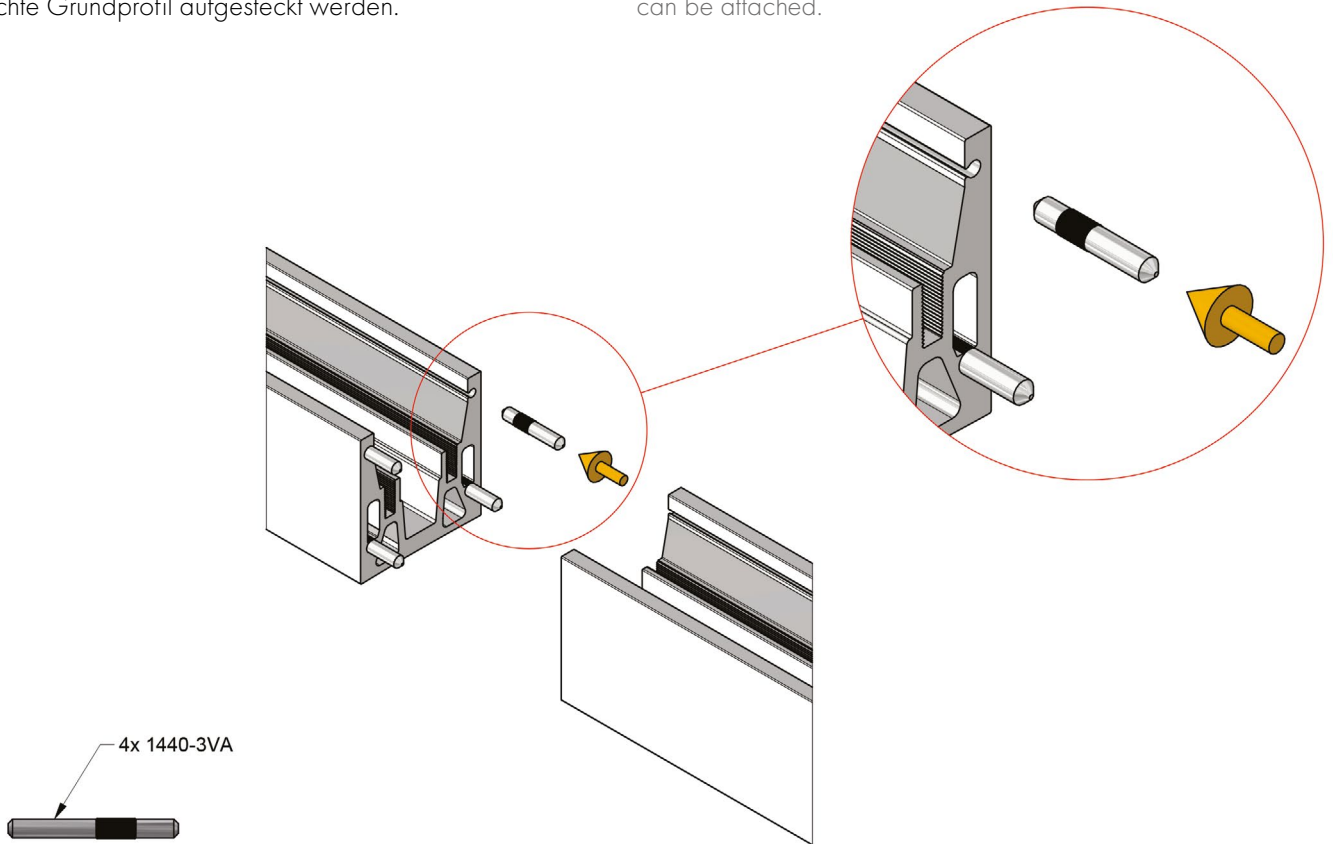


3. Reihenmontage des Grundprofil

In das linke Grundprofil wird in jeden Kanal der Stift 3,4 x 30mm (Artikel.-Nr. 1440-3VA) eingeschlagen, danach kann das rechte Grundprofil aufgesteckt werden.

3. row assembly of the base profile

The stud 3.4 x 30mm (Item No. 1440-3VA) is hammered into the left base profile in each channel, then the right base profile can be attached.

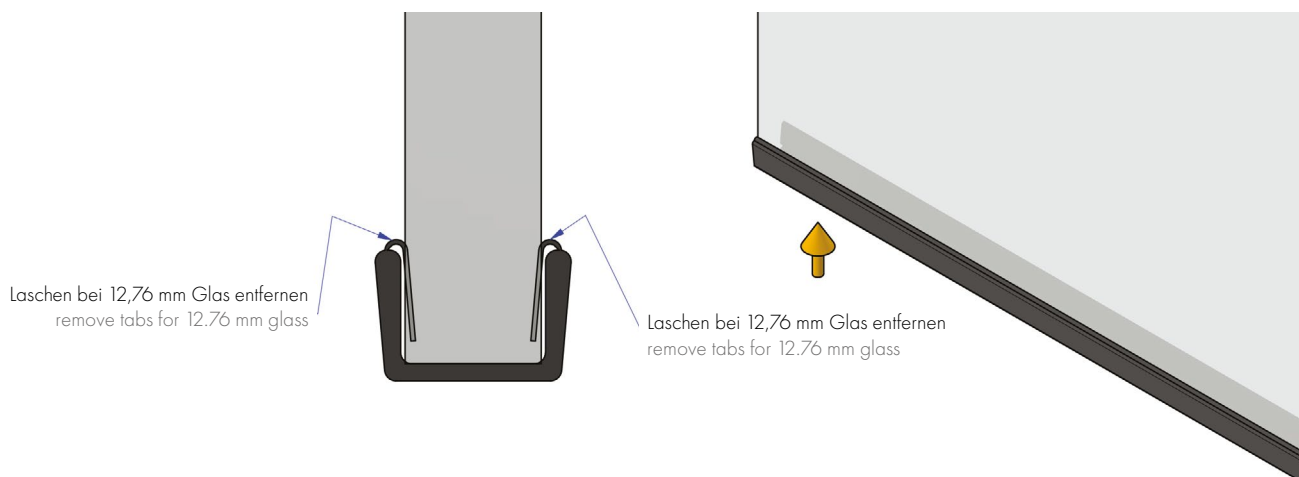


4. Montage unteres Verglasungsprofil

Schneiden Sie das Verglasungsprofil auf die Breite der Glasscheibe und stecken Sie es auf die Glaskante. Bei 12,76 mm Glas ziehen sie die seitlichen Laschen vorher ab. Für die Verbauung im Außenbereich muss je nach Anwendungsfall für die Entwässerung gesorgt werden. Entsprechende Bohrungen hierfür sind bauseits anzubringen und das jeweilige untere Verglasungsprofil in diesem Bereich auszusparen.

4. assembly lower plastic glazing profile

Cut the glazing profile to the width of the glass panel and insert it on to the edge of the glass. For 12.76mm glass, pull off the side tabs beforehand. For outdoor installation, depending on the application, drainage must be provided. Appropriate holes for this must be drilled on-site and the lower glazing profile must also be cut out in this area.



5. Glas Montage:

Zur Montage ein Gleitmittel verwenden:

z.B. Art.-Nr.: 102476CTP

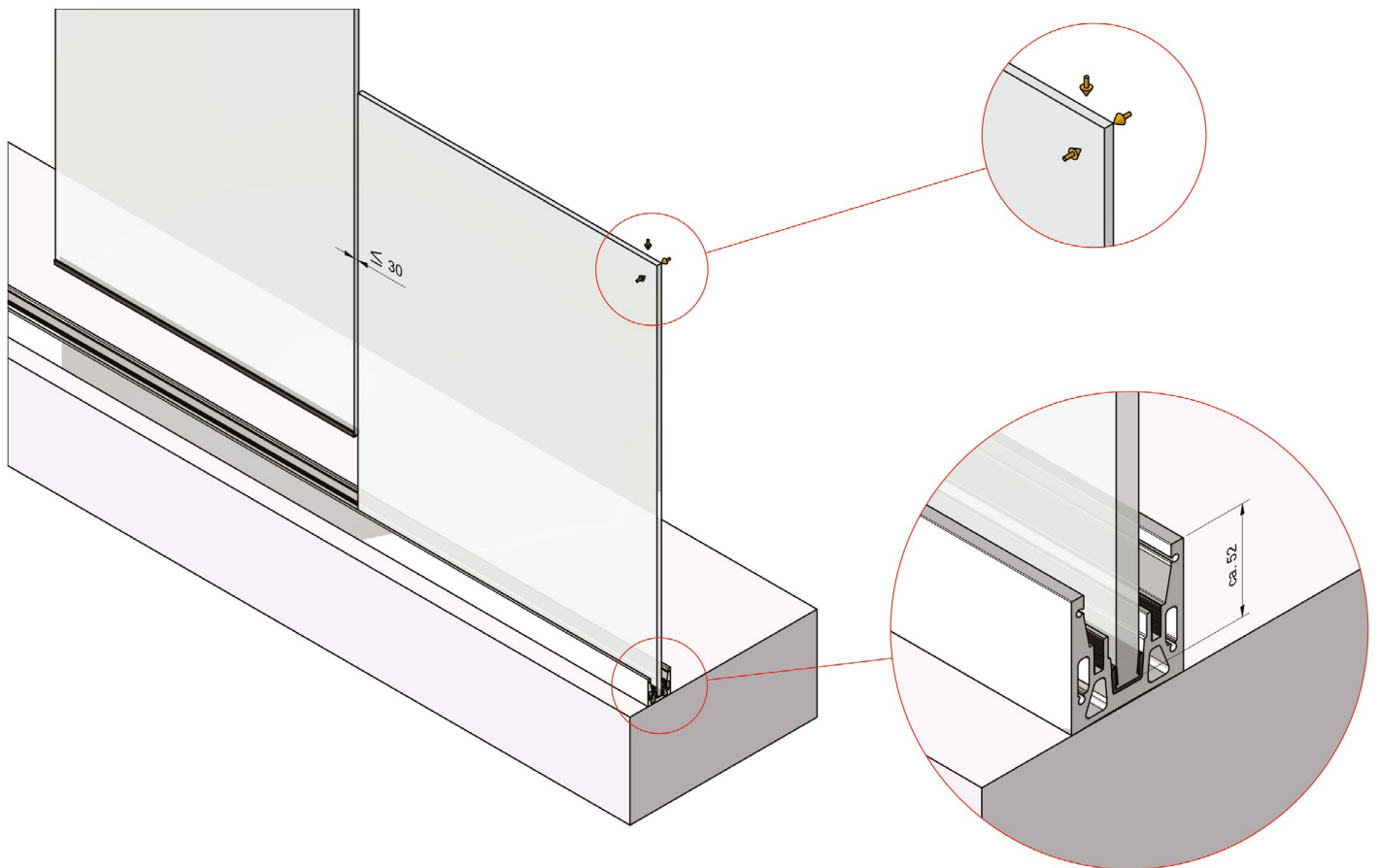
Vorsichtig oben das Glas bewegen bis es sich nicht weiter senkt.

5. glass installation:

Use a lubricant for mounting:

e.g. art. no. 102476CTP

Carefully move the top of the glass back and forth until it does not sink any further.

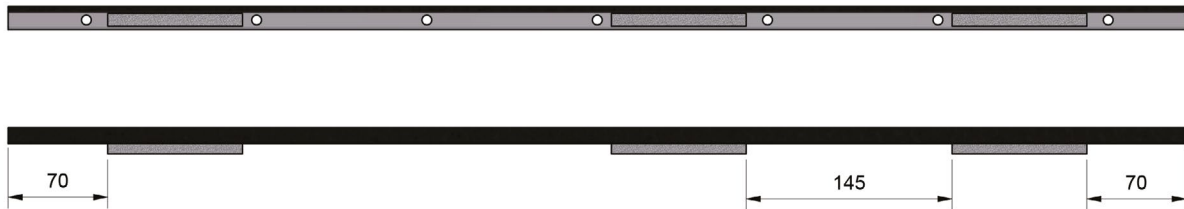
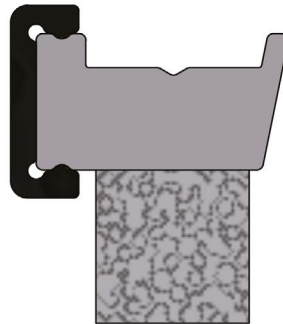


6. Vorbereiten der Klemmleisten:

Stecken Sie die Kunststoffleiste auf das Klemmleistenprofil und kleben Sie je 3 Schaumstoffstreifen auf.

6. prepare the clamp bars:

Attach the rubber molding to the clamp bar profile and apply 3 foam pads to each bar.



7. Glas ausrichten:

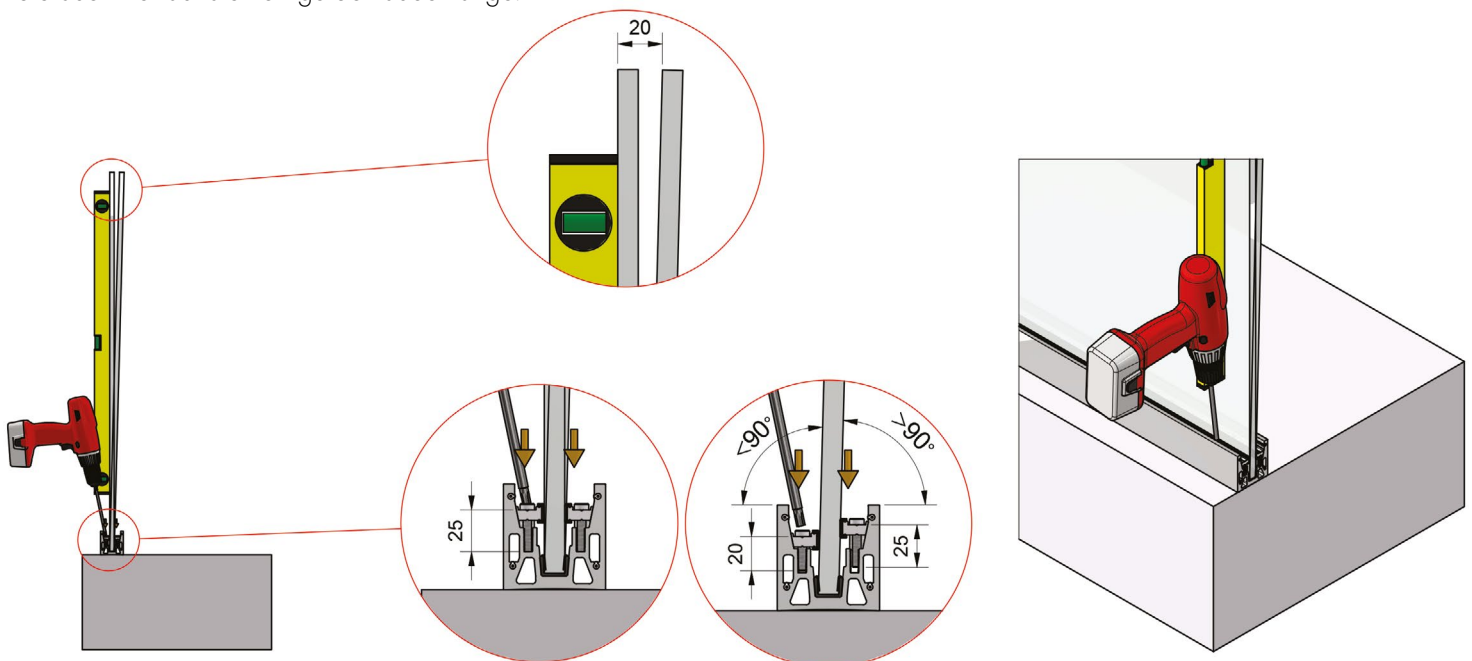
Richten Sie das Glas mit einer Wasserwaage aus, setzen die Klemmleiste auf einer Seite ins Profil, schrauben Sie die Klemmleiste je nach Schrägstellung des Glases mit den Zylinderkopfschrauben Art.Nr. S14580A2D5x20 oder S14580A2D5x25 leicht fest (siehe Detail).

Je nach Schrägstellung des Glases benötigen Sie die Schrauben mit einer Gewindelänge von 20mm auf einer Seite. Danach setzen Sie die Leiste auf der gegenüberliegenden Seite ins Profil und verschrauben Sie leicht, achten Sie auch hier auf die richtige Schraubenlänge.

7. align the glass:

Align the glass with a spirit level, insert the clamp bar on one side into the profile, screw the clamp bar depending on the inclination of the glass with the cylinder head screws art.no.S14580D5x20 or S14580D5x25 (see detail).

Depending on the inclination of the glass you may need the screws with a thread length of 20mm on one side. After that, insert the clamp bar on the opposite side into the profile and screw lightly, make sure you use the correct screw length here as well.

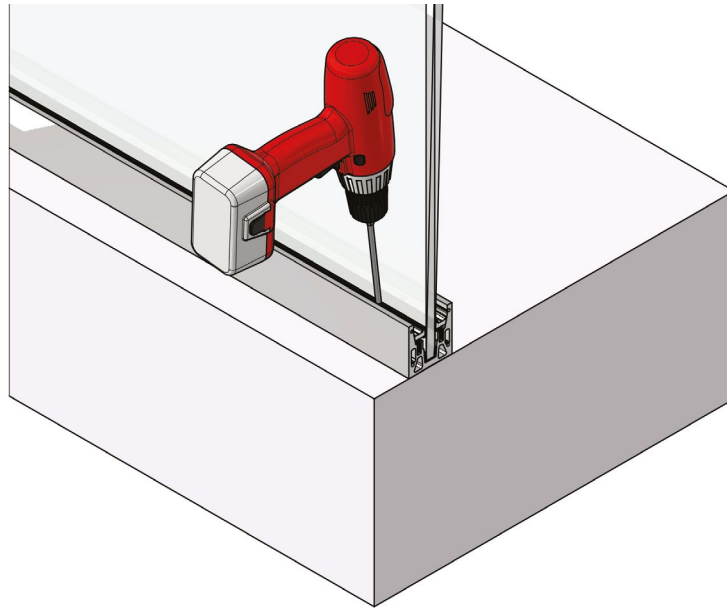


8. Glas festschrauben:

Ziehen Sie nun alle Klemmleistschrauben mit **max. 3 Nm** nach.

8. secure the glass:

Now tighten all clamp bar screws with **max. 3 Nm**.

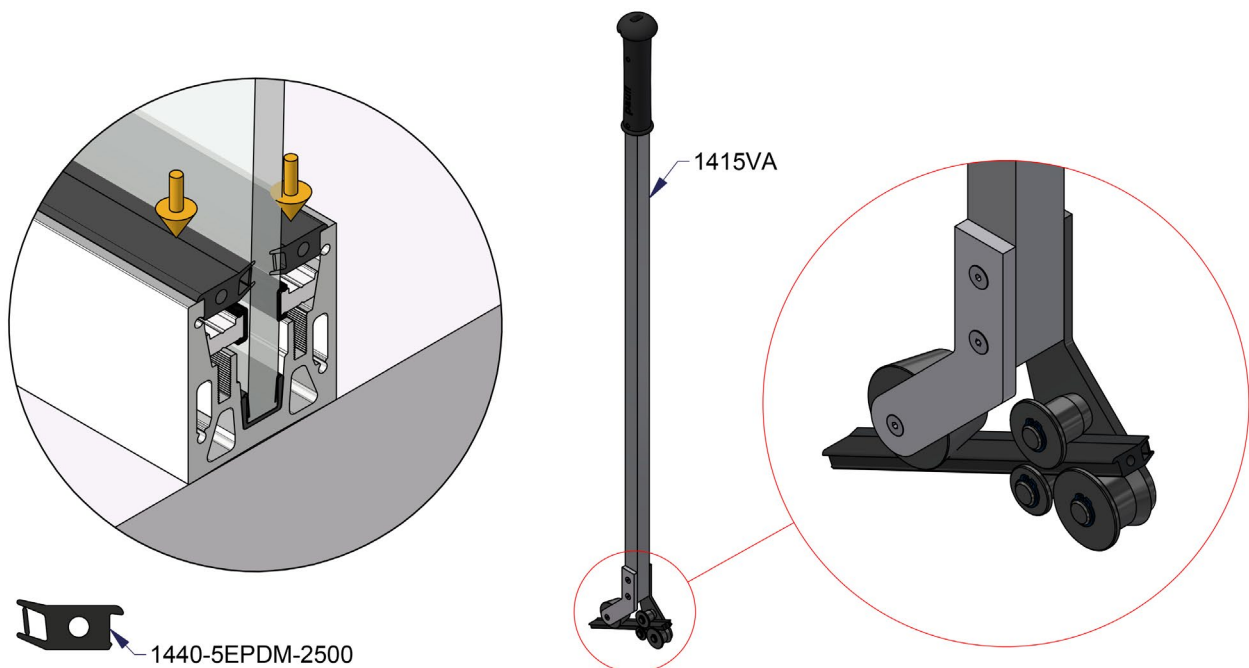


9. Montage oberes Verglasungsprofil

Zur leichteren Montage kann ein selbstverflüchtigendes Gleitmittel (z.B. CARAMBA 6136001) und unser Montagewerkzeug (Artikel-Nr. 1415VA) verwendet werden. Wir empfehlen das obere Verglasungsprofil nicht zu stückeln.

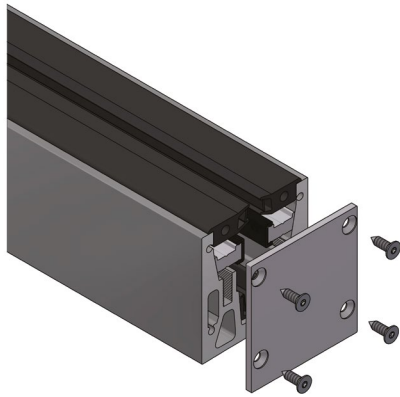
9. installing upper glazing profile

For easier assembly, a lubricant (e.g. CARAMBA 6136001) or our mounting tool (Artikel-Nr. 1415VA) can be used. We recommend that the upper glazing profile should not be cut into pieces.



10. Endkappen

Die Endkappen am Profil anbringen.



10. end caps

Attach the end caps to the profile.



Pauli+Sohn GmbH

Eisenstraße 2
51545 Waldbröl
Telefon: +49(0)2291-9206-0

www.pauli.de
info@pauli.de

Technische Änderungen der Pauli+Sohn GmbH vorbehalten!
Technical changes are subject to Pauli+Sohn GmbH!

Versionsnr.: A.1 – Stand: September 2023