

# FRANZÖSISCHE BALKONE

## FRENCH BALCONIES

Intelligente Lösungen für bodentiefe Fenster  
Intelligent solutions for floor-to-ceiling windows



Pauli + Sohn



Pauli + Sohn

# FRANZÖSISCHE BALKONE FRENCH BALCONIES

## Französische Balkone | french balconies

Französische Balkone mit Aluminiumprofilen.....	6
french balconies with aluminium profiles	
TYP P-01/ P-02/ P-03.....	12
Übersicht DE .....	46
overview EN .....	48
Französische Balkone mit Stabhalter und Rohr	
french balconies with bar support and tube	
TYP SH-01 .....	51
Französische Balkone mit Systemprofil .....	56
french balconies with system profile	
TYP P-07 (cp-1402).....	58
TYP P-08 (cp-1403).....	60
Französische Balkone – Wandmontage .....	65
french balconies – wall mounted	
TYP PH-01 mit Punkthaltern – mit Handlauf.....	66
TYP PH-01 with point fixtures – with handrail	
TYP PH-02 mit Punkthaltern – mit freier Glaskante .....	68
TYP PH-02 with point fixtures – without edge Protection	
TYP K-01 mit Klemmbefestigungen – Laibung.....	70
TYP K-01 with clamp fixtures – window jamb	
TYP K-02 mit Klemmbefestigungen – Vorgesetzte Montage / 1-Feld.....	72
TYP K-02 with clamp fixtures – fascia mounted / 1 field	
TYP K-03 mit Klemmbefestigungen – Vorgesetzte Montage / 2-Felder .....	74
TYP K-03 with clamp fixtures – fascia mounted / 2 fields	
TYP cp-mini-01 mit cp-mini – Laibung .....	76
TYP cp-mini-01 with cp-mini – window jamb	
TYP cp-mini-02 mit cp-mini – Vorgesetzte Montage .....	78
TYP cp-mini-02 with cp-mini – fascia mounted .....	
Anfrageblatt	
enquiry sheet	
für Typ P-01 bis P-03	
Deutsch .....	42
english .....	44
Tipps und Tricks	
tips and tricks .....	82

## Produktvielfalt von Pauli + Sohn product variety from Pauli + Sohn



Sie können bei der Planung zwischen verschiedenen Varianten der Glasbefestigung wählen. Geprüfte Systeme mit Profilen, Punkthaltern oder Klemmbefestigungen decken viele unterschiedliche Designwünsche ab. Darüber hinaus beraten wir Sie gerne bei der Wahl des passenden Baukörperanschlusses.

During the planning process, you are able to choose between different variations of the glass fixation. Certified systems with profiles, point fixations or clamps cover the different requirements concerning design. Moreover, we are pleased to offer our consulting service in order to find the perfect connection to the existing local structure.

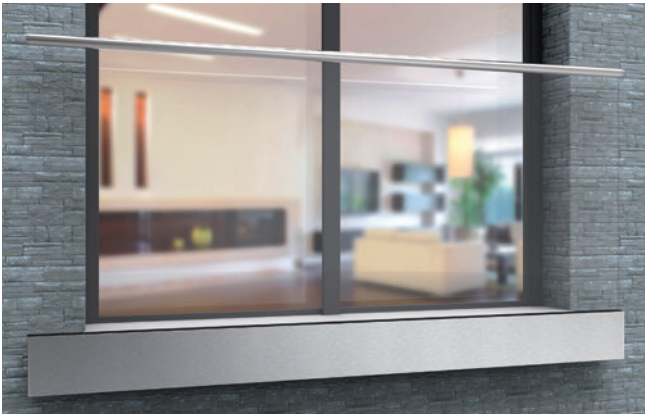
## Profilsystem mit verdeckter Montage profilesystem with concealed fixation



- Alle Systeme verfügen über eine verdeckte Befestigung
- Typ P-01 und P-03 für Rahmen- und Wandmontage geeignet
- Typ P-02 für Laibungsmontage vorgesehen
- Geeignet für alle gängigen Fenstersysteme
- Typ P-03 enthält ein Mittelprofilset zur Erweiterung von P-01 und P-02

- all systems have a concealed mounting assembly
- type P-01 and P-03 suitable for frame and wall mounting
- model P-02 for the window jamb
- suitable for all common window systems
- TYPE P-03 includes a middle connector profile set to expand P-01 and P-02

cp-1402, cp-1403  
cp-1402, cp-1403



- Kein Handlaufanschluss am Baukörper notwendig (auch bei nur einer Scheibe)
- Auch mit freier Glaskante möglich (SentryGlas®)
- Scheibenbreite mit Handlauf unbegrenzt
- no connection of the handrail to the building necessary (even with single glass)
- also possible with no edge protection (SentryGlas®)
- unlimited glass panel width when using handrails

Punkthalter  
point fixtures



- Bis 2200 mm Glasbreite möglich
- Punkthalter Ø 52 mm und Ø 72 mm
- Geregelt über AbP nach DIN 18008
- Edelstahl
- Vorgesetzte Variante
- glass widths up to 2200 mm possible
- point fixtures Ø 52 mm and Ø 72 mm
- controlled by \*AbP according to DIN 18008
- stainless steel
- front mounted variants

Klemmbefestigungen  
clamp fixtures



- Bis 1900 mm Glasbreite möglich
- Geregelt über AbZ oder AbP
- Edelstahl A2 oder A4
- Vorgesetzte Variante, Laibungsmontage sowie System mit Mittelpfosten
- glass widths up to 1900 mm possible
- controlled by AbZ or \*AbP
- stainless steel 304 or 316
- front mounted variants, window jamb assembly and system with center posts

cp-mini  
cp-mini



- Bis 1400 mm Glasbreite möglich
- Geregelt über AbP
- Edelstahl A2
- Vorgesetzte Variante sowie Laibungsmontage
- glass widths up to 1400 mm possible
- controlled by \*AbP
- stainless steel 304
- front mounted variants and for window jamb assembly



## Französische Balkone – Profile & Stabhalter

french Balconies – profiles and bar support



TYP | TYPE P-01

Rahmenbefestigung verdeckte Verschraubung  
frame mounted with concealed screws  
Seite | page 14



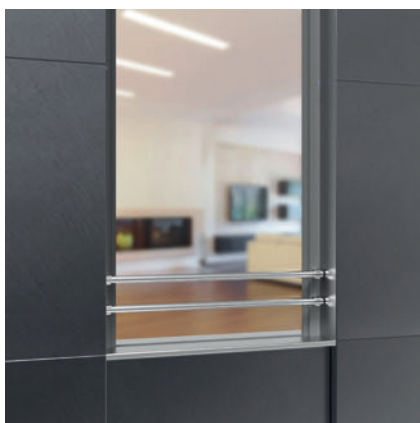
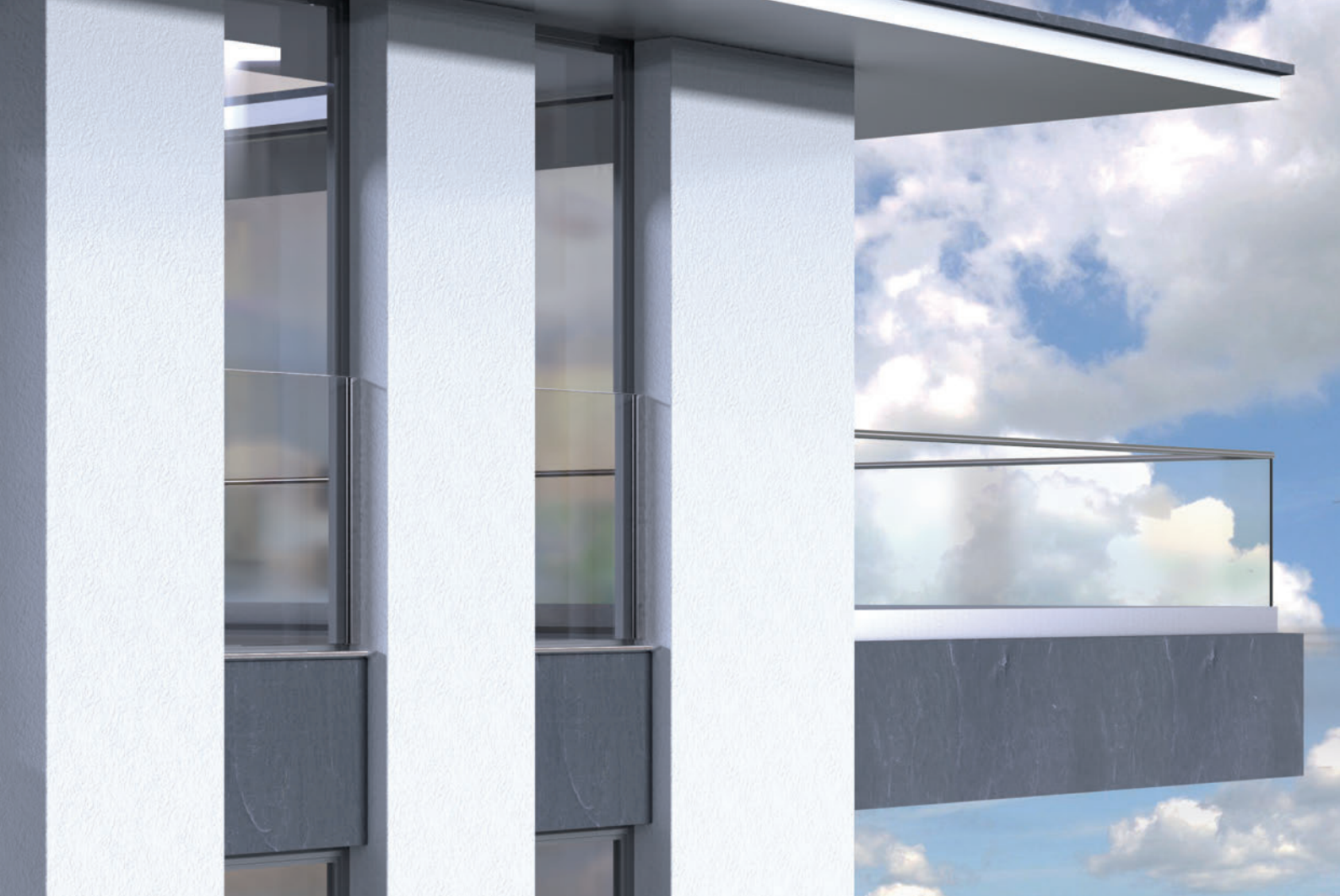
TYP | TYPE P-02

Laibungsbefestigung verdeckte Verschraubung  
window jamb assembly with concealed screws  
Seite | page 26



TYP | TYPE P-03

Mittelprofilset verdeckte Verschraubung  
middle connector profile set with concealed screws  
Seite | page 30



### TYP | TYPE SH-01

Stabhalter mit Rundrohr  
bar support with tube  
Seite | page 51



### TYP | TYPE P-07

Vorgesetzte Montage  
fascia mounted  
Seite | page 58



### TYP | TYPE P-08

Vorgesetzte Montage  
fascia mounted  
Seite | page 60

## TYP P-01 / P-02 / P-03



### TYPE P-01 / P-02 / P-03

- Alle Systeme verfügen über eine verdeckte Befestigung
  - TYP P-01 und P-03 für Rahmen- und Wandmontage geeignet
  - TYP P-02 für Laibungsmontage vorgesehen
  - Geeignet für alle gängigen Fenstersysteme
  - TYP P-03 ist ein Mittelprofilset zur Erweiterung von P-01 und P-02
- all systems have a concealed mounting assembly
  - TYPE P-01 and P-03 suitable for frame and wall mounting
  - TYPE P-02 for the window jamb
  - suitable for all common window systems
  - TYPE P-03 is a middle connector profile set to expand P-01 and P-02







## Vorteile, die überzeugen



advantages that convince



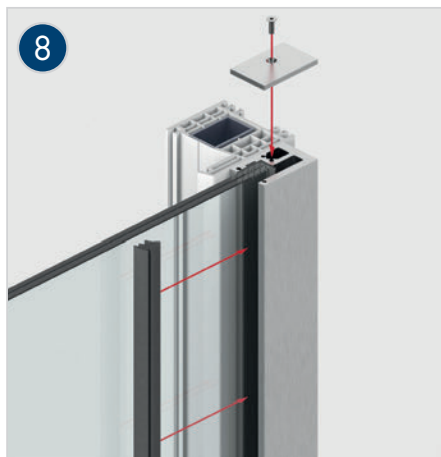
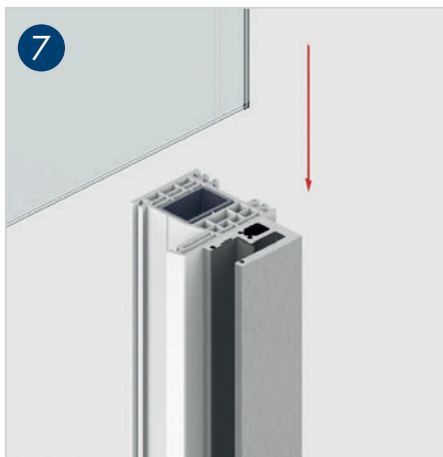
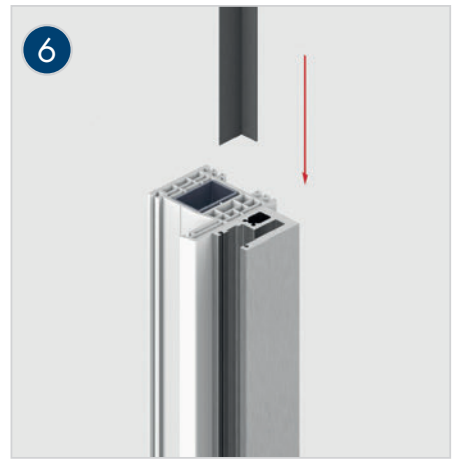
Absturzsichernde Brüstungsverglasung nach DIN 18008-4 mit Allgemeinem bauaufsichtlichen Prüfzeugnis (AbP)

Crash-Proof-Glazing according to DIN 18008-4 with a National Technical Certificate (AbP)

- AbP Nr. BAY 40-003-17-2 – gültig für Fensterprofile aus Kunststoff, Aluminium oder Holz und für Verbundfenster
- Max. Glasbreite gemäß AbP: 3000 mm
- Lieferbar für Glasstärken von VSG 10,76 bis 21,52 mm
- Flexible Glashöhen möglich, die ab 300 mm nach AbP geregelt sind
- Oberfläche der seitlichen Klemmprofile eloxiert oder pulverbeschichtet nach RAL
- Befestigung generell verdeckt, unabhängig von Profilart oder Fenstermaterial (unsichtbare Verschraubung)
- Geprüfte Bohrschrauben für eine effiziente und zeitsparende Montage
- Befestigungsmittel, die in Fensterprofilen Bohrlöcher mit großen Durchmessern hinterlassen, Wärmebrücken schaffen und aufwändige Stufenbohrungen erfordern, gehören der Vergangenheit an.
- Alle Typen auch als Geländer-Element an Stahlkonstruktionen einsetzbar
- Filigranes und AbP-geprüftes Flachprofil als Kantenschutz verwendbar
- AbP No. BAY 40-003-17-2 - valid for window profiles made of plastic, aluminum or wood and also for composite windows
- max. glass width according to AbP: 3000 mm
- available for glass thicknesses in LSG 10.76 to 21.52 mm
- flexible glass heights possible, regulated from 300 mm according to the AbP
- surface of the lateral clamping profiles are anodised or powder coated according to RAL
- fastening screws are generally concealed, regardless of the type of profile or from the window material (concealed screw connection)
- tested self-tapping screws for efficient and time-saving assembly
- fastening screws used in window profiles needing large diameters and create thermal bridges and require elaborate stepped holes, are now part of the past
- all Types for window-jamb mounting can also be used as a railing element on steel structures
- subtle and AbP-tested flat profile as edge protection usable

# Montage am Beispiel TYP P-01

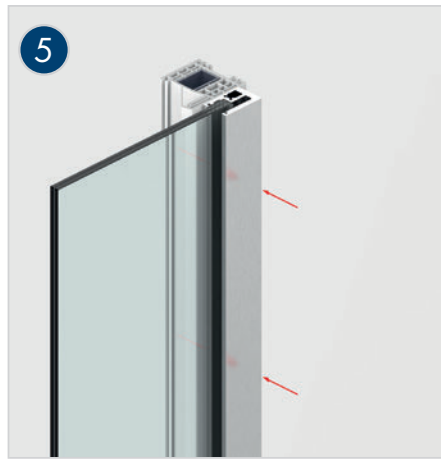
assembly example on TYPE P-01



■ MADE  
■ IN  
■ GERMANY

# Alternative Montage mit flachem Maulschlüssel

alternative assembly tool, flat open-end wrench



Nur bei Glasstärke 10,76/12,76/17,52 mm möglich  
 Maulschlüssel auf Seite 38  
 possible only with glass thickness 10.76 / 12.76 / 17.52 mm  
 flat open-end wrench on page 38

MADE  
 IN  
 GERMANY

TYP P-01 / P-02 / P-03

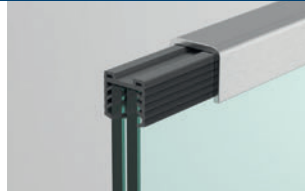
MADE  
IN  
GERMANY

**Kantenschutz | edge protection**



**Kantenschutz U-Profil aus Aluminium**  
edge protection U-profile made of aluminium

Art.-Nr. | art. no. 5023/5024/5026/5027/5031  
Seite | page 39



**Kantenschutz U-Profil aus Aluminium oder Edelstahl A2**  
edge protection U-profile made of aluminium or stainless steel 304

Art.-Nr. | art. no. 5020  
Seite | page 39



**Kantenschutz U-Profil aus Edelstahl A4**  
edge protection U-profile made of stainless steel 316

Art.-Nr. | art. no. 5022  
Seite | page 38



**Kantenschutzprofil aus Aluminium**  
edge protection made of aluminium

Art.-Nr. | art. no. 7268  
Seite | page 40



**Typ P-01 – Seitenprofil | Type P-01 – lateral profile**



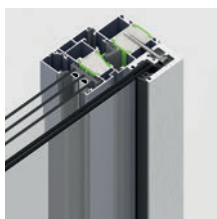
**Art.-Nr. 7280 – Befestigungsvariante A**  
Für Holzfenster und Verbundfenster Holz / Aluminium (verdeckte Rahmenbefestigung)  
art.-No. 7280 – mounting variant A  
for wood windows and composite windows wood / aluminium (concealed frame fixation)

Seite | page 20



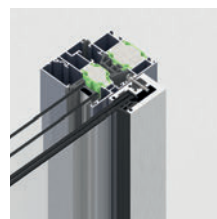
**Art.-Nr. 7280 – Befestigungsvariante K**  
Für Kunststoff- und Verbundfenster Kunststoff / Aluminium mit Stahlarmierung (verdeckte Rahmenbefestigung)  
art.-No. 7280 – mounting variant K  
for plastic and composite windows plastic / aluminium with steel reinforcement (concealed frame fixation)

Seite | page 16



**Art.-Nr. 7280 – Befestigungsvariante A**  
Für Aluminiumfenster (verdeckte Rahmenbefestigung)  
art.-No. 7280 – mounting variant A  
for aluminium windows (concealed frame fixation)

Seite | page 20



**Art.-Nr. 7280 – Befestigungsvariante F**  
Für Aluminiumfenster (verdeckte Falzbefestigung)  
art.-No. 7280 – mounting variant F  
for aluminium windows (concealed jamb-stop fastening)

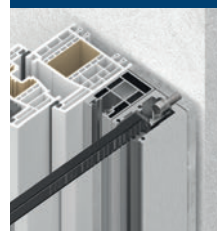
Seite | page 22



**Art.-Nr. 7280 – Befestigungsvariante X**  
Für glasfaserverstärkte Kunststofffenster (GFK) ohne Stahlarmierung  
art.-No. 7280 – mounting variant X  
for glass fiber reinforced plastic windows (GFRP) without steel reinforcement

Seite | page 18

**Typ P-02 – Seitenprofil | Type P-02 – Lateral profile**



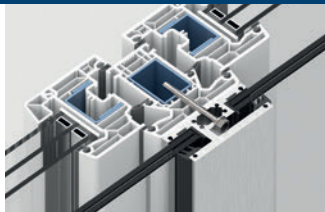
**Art.-Nr. 7281 – Befestigungsvariante Laibung**  
Für verdeckte seitliche Befestigung  
art.-No. 7281 – mounting variant window jamb  
for concealed side fastening

Seite | page 26

\*AbP = german national technical certification  
Statik = statical calculations available

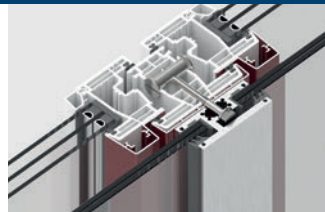


**Typ P-03 – Mittelprofil | Type P-03 – Middle profile**



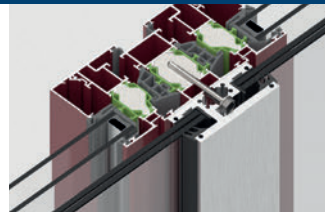
Art.-Nr. 7282 – Befestigungsvariante K  
Für Kunststofffenster und Verbundfenster  
Kunststoff / Aluminium mit Stahlarmierung  
(verdeckte Rahmenbefestigung)  
art.-No. 7282 – mounting variant K  
for plastic and composite windows  
plastic / aluminium with steel  
reinforcement (concealed frame fixation)

Seite | page 32



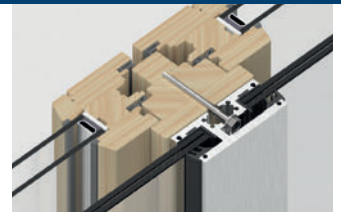
Art.-Nr. 7282 – Befestigungsvariante X  
Für glasfaserverstärkte Kunststofffenster  
(GFK) ohne Stahlarmierung  
art.-No. 7282 – mounting variant X  
for glass fiber reinforced plastic  
windows (GFRP) without steel  
reinforcement

Seite | page 36



Art.-Nr. 7282 – Befestigungsvariante A  
Für Aluminiumfenster, Holzfenster und Verbundfenster (Holz / Aluminium)  
- verdeckte Rahmenbefestigung  
art.-No. 7282 – mounting variant A  
for aluminium windows, wood windows and composite windows wood / aluminium - concealed frame fixation

Seite | page 34



**Befestigungszubehör | Fixing accessories**



Bohrschraube Form K, Edelstahl  
Für Kunststofffenster (mit Stahlarmierung),  
Aluminiumfenster und Holzfenster  
Self-tapping screw, form K,  
stainless steel  
for plastic windows with steel reinforcement,  
aluminium and wood windows  
Seite | page 41



VA-Querdübel  
Für glasfaserverstärkte Kunststofffenster  
(ohne Stahlarmierung)  
304 cross-dowel  
for glass fiber reinforced plastic windows  
(without steel reinforcement)  
Seite | page 40

**Montagehilfe | Assembly tool**



Distanzhalter | Spacer gauge  
art.-No. 7283KU  
Seite | page 38



Anwendung | application

## TYP P-01 Verdeckte Befestigung



TYPE P-01 concealed fixation

**Glasbreite (B)**

= Außenmaß der Absturzsicherung abzgl. 70 mm  
= Befestigungsachse (A) abzgl. 32 mm

**Glashöhe (H)**

= Profillänge (P) abzgl. 7 mm

**Achsmaß (A)**

= Mitte Schraube bis Mitte Schraube

**Profillänge (P)**

= Glashöhe (H) zzgl. 7 mm

**glass width (B)**

= Outer dimension of the crash proof glazing minus 70 mm  
= axial dimension minus 32 mm

**glass height (H)**

= profile length minus 7 mm

**axial dimension (A)**

= center screw to center screw

**profile length (P)**

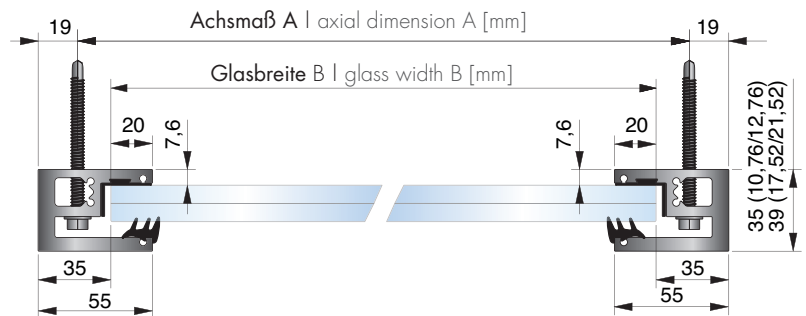
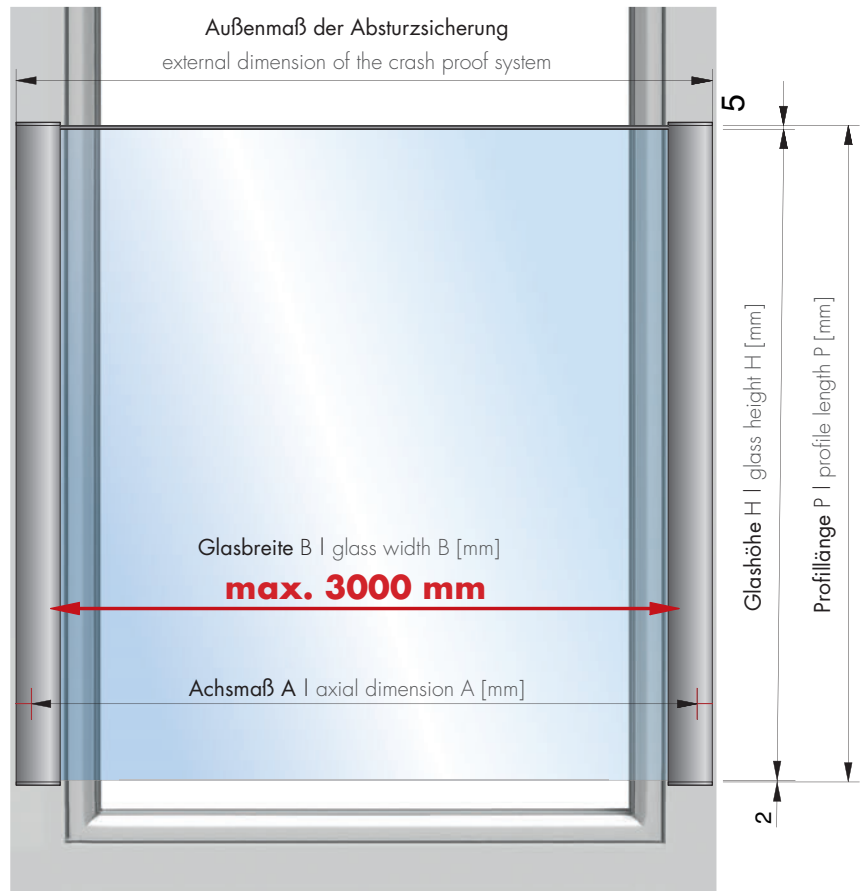
= glass height (H) plus 7 mm



# 7280 – Glasabmessungen

7280 – glass dimensions

Abstand untere Glaskante mit / ohne  
Kantenschutzprofil:  
distance lower glass edge with /  
without edge protection profile:



## Info

### Mögliche Scheibenformate\*\* Typ P-01 / 7280 | possible panel formats Type P-01 / 7280

Glasdicke glass thickness	Scheibenaufbau glass composition	Glasbreite B [mm] glass width B [mm]	Glashöhe H min. [mm] glass height H min. [mm]
10,76 mm	2 x 5 mm *ESG + PVB 0,76 mm	500 - 1300	700
12,76 mm	2 x 6 mm *ESG + PVB 0,76 mm	500 - 1200	400
12,76 mm	2 x 6 mm *ESG + PVB 0,76 mm	1200 - 2200	700
17,52 mm	2 x 8 mm *ESG + PVB 1,52 mm	500 - 1400	400
17,52 mm	2 x 8 mm *ESG + PVB 1,52 mm	1400 - 2100	600
21,52 mm	2 x 10 mm *ESG + PVB 1,52 mm	500 - 2500	300
21,52 mm	2 x 10 mm *ESG + PVB 1,52 mm	2500 - 3000	600

\*ESG = TG (Tempered glass)

\*\* Glasabmessungen gemäß AbP. Die maximale Glasbreite kann unter Berücksichtigung statischer Lasten variieren, statische Berechnungen für Wind- und Holmlasten liegen vor. | glass dimensions according to AbP. The maximum glass width can vary due to taking static loads into account. Static load calculations for wind and beam loads are available.



## TYP P-01 Verdeckte – frontale Befestigung (K)

TYPE P-01 concealed front fixation (K)



Inkl. Befestigungsmitteln – Bohrschraube  $\varnothing$  6,3 x 75 mm, Form K, Edelstahl, Anzahl je nach Profillänge

- Für Kunststofffenster mit Stahlarmierung
- Für Verbundfenster Kunststoff / Aluminium mit Stahlarmierung

Incl. fastening components - self tapping screw  $\varnothing$  6,3 x 75 mm, form K, stainless steel, amount depending on profile length

- for window frames made of steel-reinforced plastic
- for plastic / aluminium composite windows with steel reinforcement

### LIEFERUMFANG | SET CONTENT



1x  
7280-1L  $\geq$  17,52  
7280-2L  $\leq$  12,76



1x  
7280-1R  $\geq$  17,52  
7280-2R  $\leq$  12,76



2x  
Verglasungsset  
glazing set

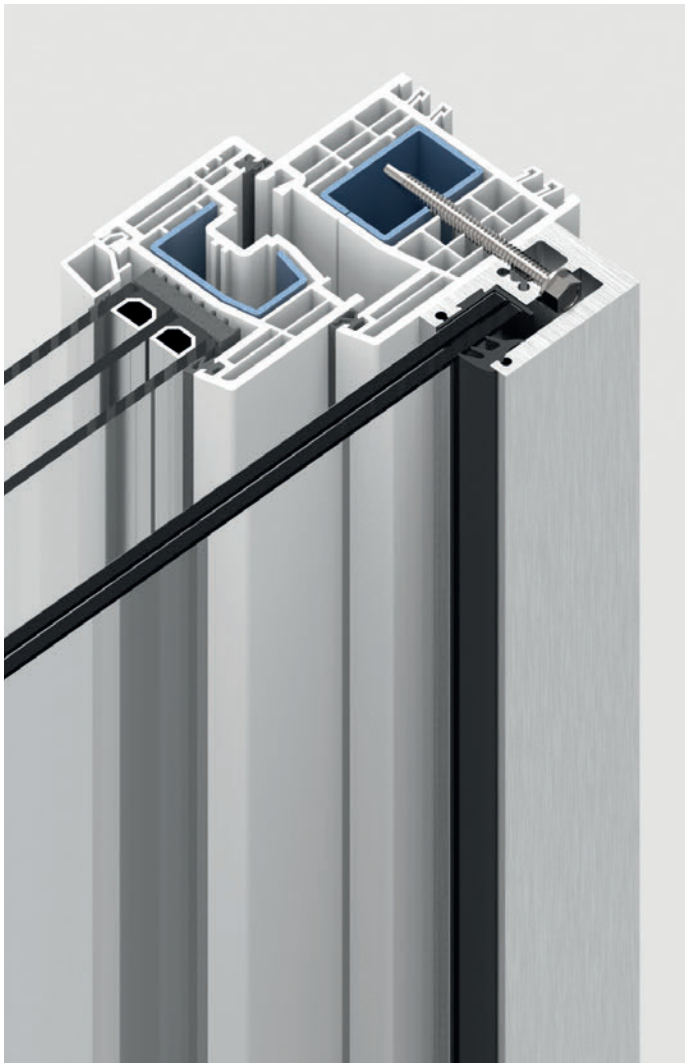


1x  
Endkappenset  
end cap set

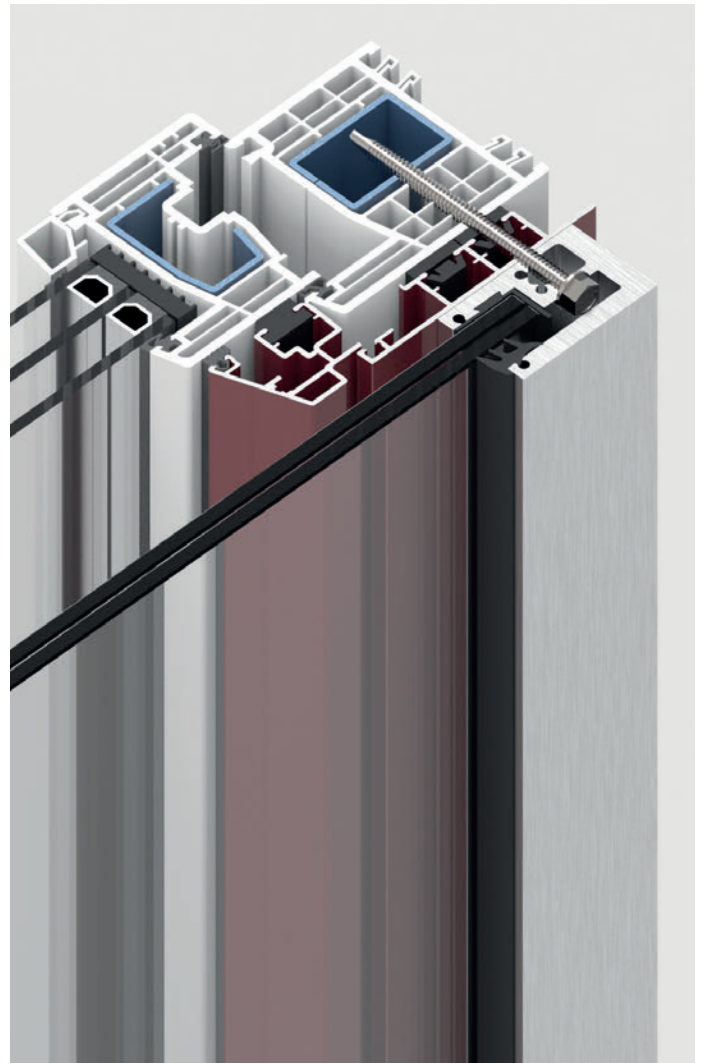


S7504A2DK6.3X75  
Bohrschraube  $\varnothing$  6,3 x 75 mm  
Anzahl Schrauben je nach Profillänge  
self-tapping screw  $\varnothing$  6,3 x 75 mm  
amount depending on profile length



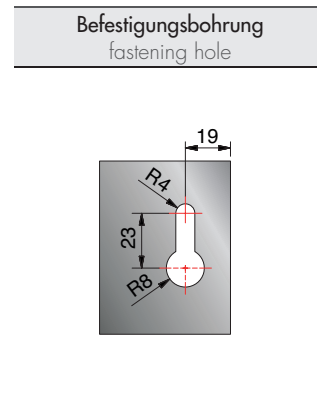


Kunststofffenster mit Stahlarmierung  
window frame made of steel-reinforced plastic



Verbundfenster Kunststoff / Aluminium mit Stahlarmierung  
composite window plastic / aluminium with steel reinforcement

Verdeckte Befestigung   concealed fixation				
Art.-Nr. art-no.	Oberfläche surface	Glas glass	Profillänge P profile length P	Befestigung mount type
7280	RAL7016			
	RAL9016	-11	-900	
	E6EV1	-13	-1000	K
	E123	-17	-1100	
	EO	-21	-V	
	RAL			



Info

Profillänge P [mm] profile length P [mm]	Glashöhe H [mm] glass height H [mm]
900	893
1000	993
1100	1093
V	V-7

Oberfläche   surface					
Material: Aluminium   aluminium					
RAL 9016	RAL 7016	E6EV1	E123	EO	RAL

Glas glass	
-11	10,76
-13	12,76
-17	17,52
-21	21,52



## TYP P-01 Verdeckte – frontale Befestigung – Sonderlösungen

### TYPE P-01 concealed front fixation – special solutions

Für fast alle Einbausituationen sind leicht umsetzbare Sonderlösungen möglich. Oft reicht schon die Verwendung längerer Schrauben, um zum Beispiel Führungsschienen für die Beschattung oder Insektenschutzgitter zu überbrücken. Auch die Befestigung an Unterkonstruktionen aus Stahl- oder Aluminiumprofilen ist im Rahmen des Prüfzeugnisses realisierbar.

Wir beraten Sie gerne bei Ihrer individuellen Einbausituation – bitte rufen Sie uns an [+49 \(0\) 22 91-92 06-0](tel:+490229192060)

For almost all installation situations, special solutions are easily implemented. Often the use of longer screws is sufficient .for example, guide rails for shading or screens. Also the attachment to substructure made of steel or aluminium profiles can be realized within the scope of the National Technical Certification.

We would be glad to consult you on your individual installation situation - please call us [+49 \(0\) 22 91-92 06-0](tel:+490229192060)

### LIEFERUMFANG | SET CONTENT



1x  
7280-1-L  $\geq 17,52$   
7280-2-L  $\leq 12,76$



1x  
7280-1-R  $\geq 17,52$   
7280-2-R  $\leq 12,76$



2x  
Verglasungsset  
glazing set

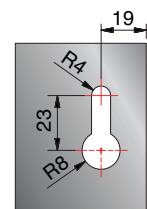


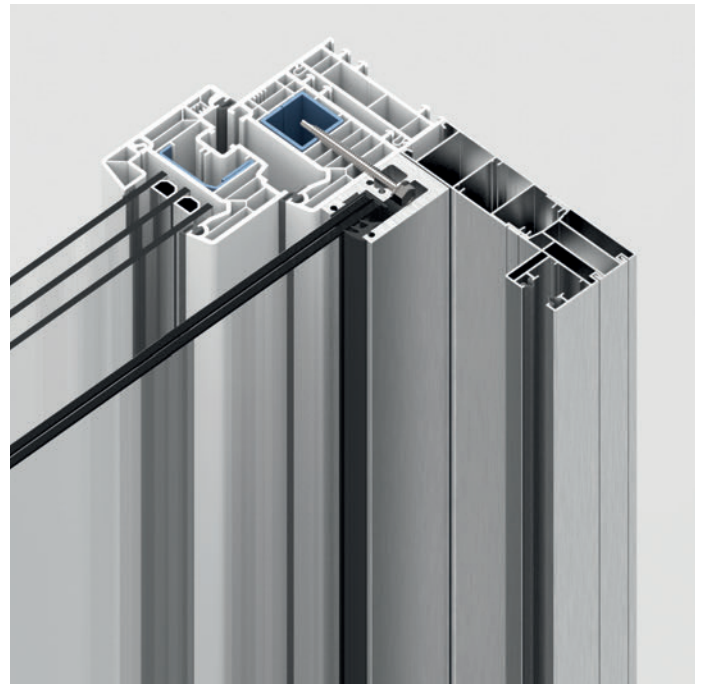
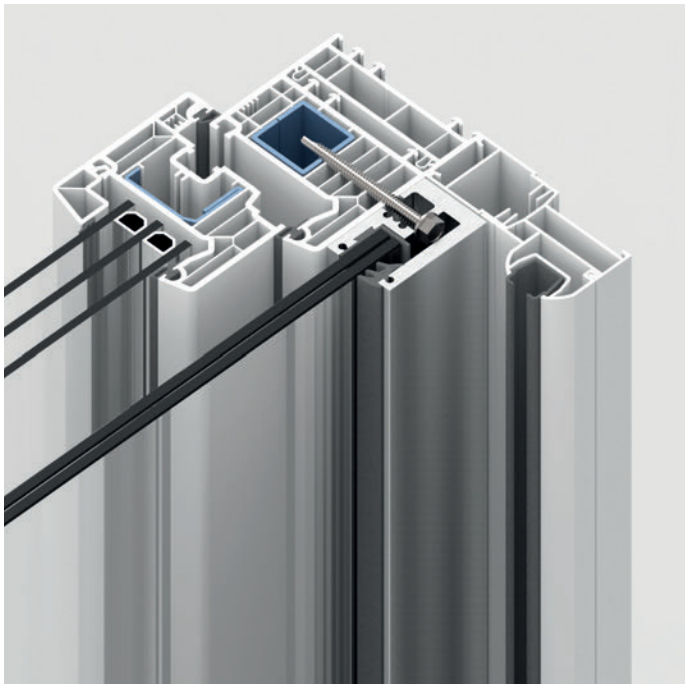
1x  
Endkappenset  
end cap set



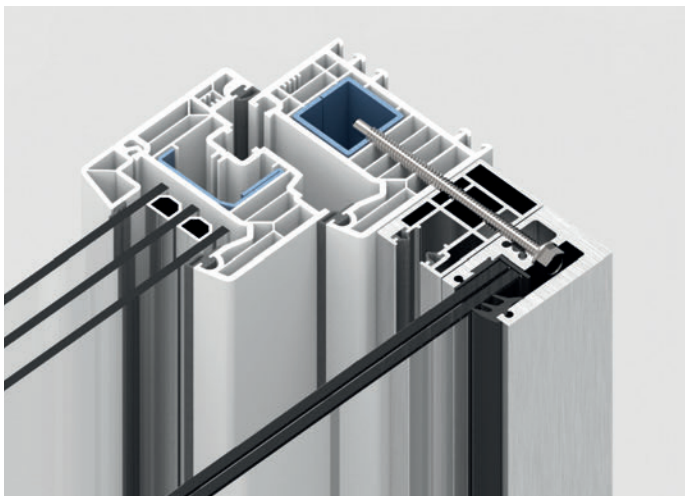
S7504A2DK6.3X75  
Bohrschraube  $\varnothing 6,3 \times 75$  mm  
Anzahl Schrauben je nach Profillänge  
self-tapping screw  $\varnothing 6,3 \times 75$  mm  
amount depending on profile length

#### Befestigungsbohrung fastening hole





Beispiele für Befestigungstyp K mit Bohrschraube in Standardlänge 75 mm: Montage auf dem Fensterrahmen neben Rolladenführungsschiene (Kunststofffenster mit Stahlarmierung und seitlicher Rahmenverbreiterung)  
 examples of mounting type K with self-tapping screw in standard length 75 mm: installation on the window frame next to the shutter guide rail (plastic window with steel reinforcement and lateral frame broadening)



Beispiel für Befestigungstyp K mit längeren Bohrschrauben: Montage durch Rolladenführungsschiene aus Aluminium und Verankerung in der Stahlarmierung des Kunststofffensters  
 example of mounting type K with longer self-tapping screws: installation through the shutter guide rail made of aluminium and anchoring in the steel reinforcement of the plastic window



S7504A2DK6.3X60  
 Bohrschraube Ø 6,3 x 60 mm, Form K, Edelstahl (optional lieferbar)  
 self-tapping Ø 6,3 x 60 mm, form K, stainless steel (optional)

S7504A2DK6.3X75  
 Bohrschraube Ø 6,3 x 75 mm, Form K, Edelstahl (im Lieferumfang der Befestigungsvarianten A und K enthalten)  
 self-tapping Ø 6,3 x 90 mm, form K, stainless steel (included in the variants A and K)

S7504A2DK6.3X90  
 Bohrschraube Ø 6,3 x 90 mm, Form K, Edelstahl (optional lieferbar)  
 self-tapping Ø 6,3 x 90 mm, form K, stainless steel (optional)

S7504A2DK6.3X110  
 Bohrschraube Ø 6,3 x 110 mm, Form K, Edelstahl (optional lieferbar)  
 self-tapping Ø 6,3 x 110 mm, form K, stainless steel (optional)

Weitere Hinweise zur Bohrschraube finden Sie auf Seite 102-103  
 further information about the self-tapping screws can be found on pages 102-103

Info

Profillänge P [mm] profile length P [mm]	Glashöhe H [mm] glass height H [mm]
900	893
1000	993
1100	1093
V	V-7

Oberfläche   surface					
Material: Aluminium   aluminium					
RAL 9016	RAL 7016	E6EV1	E123	E0	RAL

Glas glass	
-11	10,76
-13	12,76
-17	17,52
-21	21,52



## TYP P-01 Verdeckte – frontale Befestigung (A)

### TYPE P-01 concealed front fixation (A)



Inkl. Befestigungsmitteln – Bohrschraube  $\varnothing$  6,3 x 75 mm, Form K, Edelstahl, Anzahl je nach Profillänge

- Für Fensterrahmen aus Aluminium
- Für Fensterrahmen aus Holz und vergleichbare Holzkonstruktionen
- Für Verbundfenster Holz / Aluminium

Incl. fastening components - self-tapping screw  $\varnothing$  6,3 x 75 mm, form K, stainless steel, amount depending on profile length

- for window frames made of aluminium
- for window frames made of wood and similar wood structure
- for laminated windows frames wood / aluminium

### LIEFERUMFANG | SET CONTENT



1x  
7280-1-L  $\geq$  17,52  
7280-2-L  $\leq$  12,76



1x  
7280-1-R  $\geq$  17,52  
7280-2-R  $\leq$  12,76



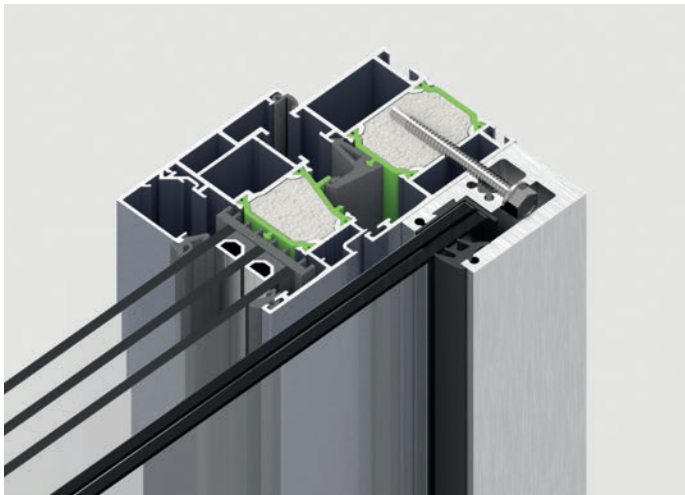
2x  
Verglasungsset  
glazing set



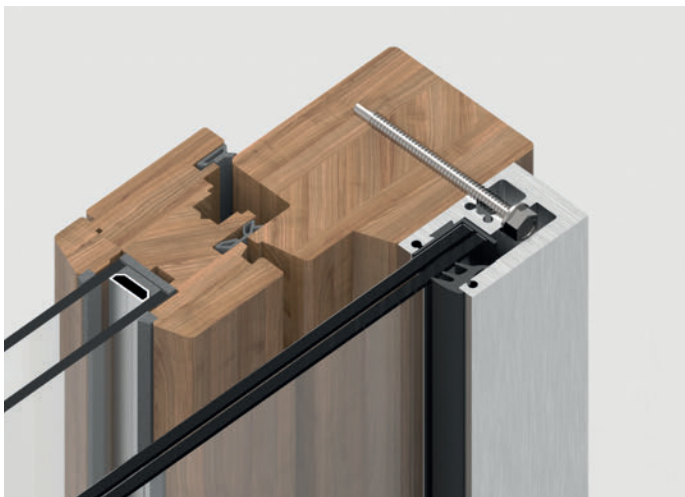
1x  
Endkappenset  
end cap set



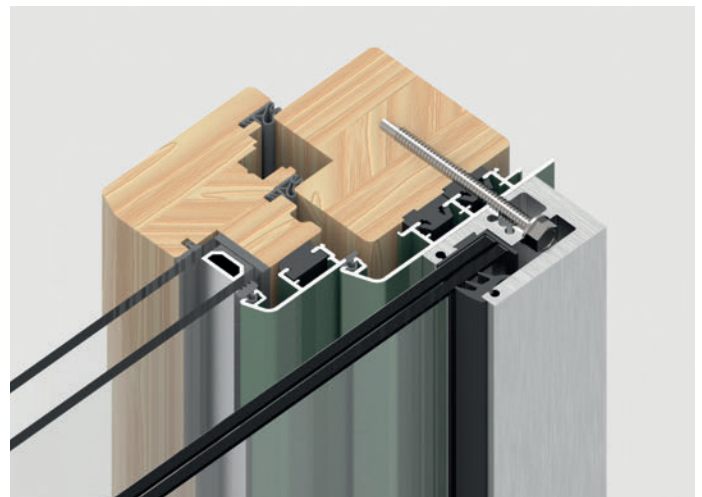
S7504A2DK6.3X75  
Bohrschraube  $\varnothing$  6,3 x 75 mm  
Anzahl Schrauben je nach Profillänge  
self-tapping screw  $\varnothing$  6,3 x 75 mm  
amount depending on mounting type and profile length



Fensterrahmen aus Aluminium  
aluminium window frames



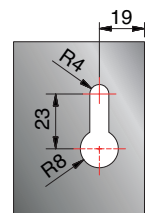
Holzfenster und vergleichbare Holzkonstruktionen  
wooden windows and similar wooden structures



Verbundfenster Holz / Aluminium  
for laminated window frames wood / aluminium

Verdeckte Befestigung   concealed fixation				
Art.-Nr. art.no.	Oberfläche surface	Glas glass	Profillänge P profile length P	Befestigung mount type
7280	RAL7016			
	RAL9016	-11	-900	
	E6EV1	-13	-1000	A
	E123	-17	-1100	
	EO	-21	-V	
	RAL			

Befestigungsbohrung  
fastening hole



Info

Profillänge P [mm] profile length P [mm]	Glashöhe H [mm] glass height H [mm]
900	893
1000	993
1100	1093
V	V - 7

Oberfläche   surface					
Material: Aluminium   aluminium					
RAL 9016	RAL 7016	E6EV1	E123	EO	RAL

Glas glass	
-11	10,76
-13	12,76
-17	17,52
-21	21,52



## TYP P-01 Verdeckte Falzbefestigung (F)



TYPE P-01 concealed, jamb-stop fixation (F)

Inkl. Befestigungsmitteln – Linsenkopfschraube M6x30 mm, Edelstahl, Anzahl je nach Profillänge  
 Inkl. Hinterlageprofil, 12 x 2 mm, Aluminium, Länge je nach Profillänge

- Für Fensterrahmen aus Aluminium

Including fastening components – Lens head screw M6x30 mm, stainless steel, amount depending on profile length  
 backing profile, 12 x 2 mm, aluminium, length depending on profile length

- for window frames made of aluminium

### LIEFERUMFANG | SET CONTENT



1x  
 7280-1-L  $\geq 17,52$   
 7280-2-L  $\leq 12,76$



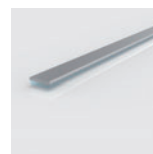
1x  
 7280-1-R  $\geq 17,52$   
 7280-2-R  $\leq 12,76$



2x  
 Verglasungsset  
 glazing set



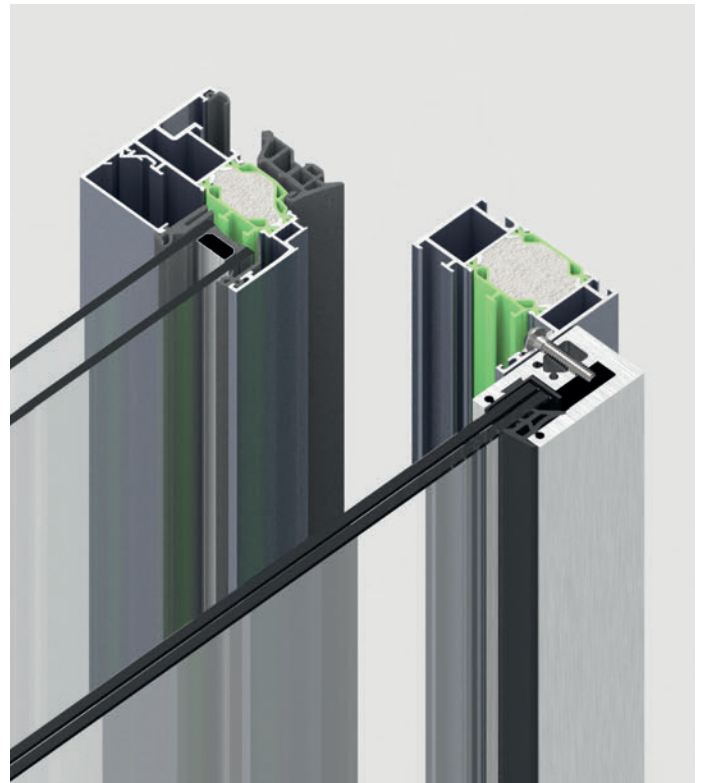
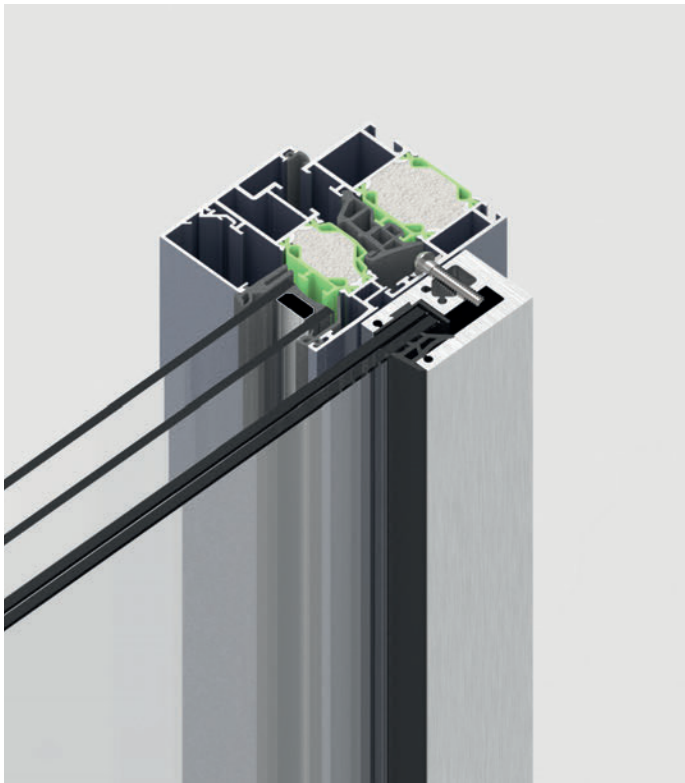
1x  
 Endkappenset  
 end cap set



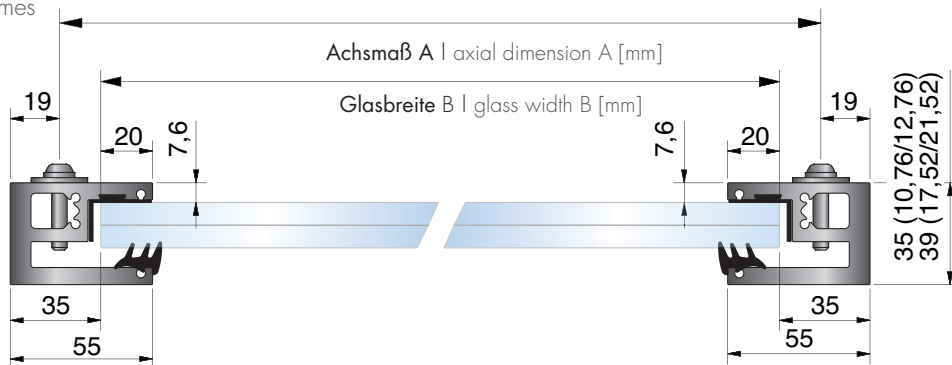
2x  
 Hinterlageprofil  
 Backing profile



S7380A2D6X30  
 Linsenkopfschraube M6x30 mm  
 Anzahl Schrauben je nach Profillänge  
 Lens head screw M6x30 mm  
 amount depending on profile length

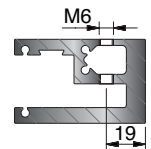


Fensterrahmen aus Aluminium  
aluminium window frames



Verdeckte Befestigung   concealed fixation				
Art.-Nr. art-no.	Oberfläche surface	Glas glass	Profillänge P profile length P	Befestigung mount type
7280	RAL7016			
	RAL9016	-11	-900	
	E6EV1	-13	-1000	F
	E123	-17	-1100	
	EO	-21	-V	
	RAL			

Befestigungsbohrung  
fastening hole



Info

Profillänge P [mm] profile length P [mm]	Glashöhe H [mm] glass height H [mm]
900	893
1000	993
1100	1093
V	V-7

Oberfläche   surface					
Material: Aluminium   aluminium					
RAL 9016	RAL 7016	E6EV1	E123	EO	RAL

Glas glass	
-11	10,76
-13	12,76
-17	17,52
-21	21,52



## TYP P-01 Verdeckte – frontale Befestigung (X)



### TYPE P-01 concealed front fixation (X)

Befestigungsmittel sind bauseits zu stellen (siehe Zubehör)

- Für Fensterrahmen aus glasfaserverstärktem Kunststoff (GFK) ohne Stahlarmierung
- Für die frontale Befestigung am Mauerwerk

fasteners must be provided by the customer (see accessories)

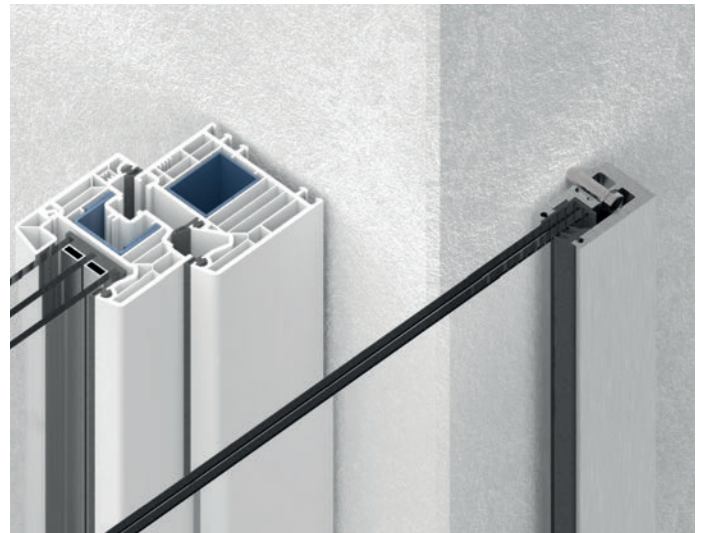
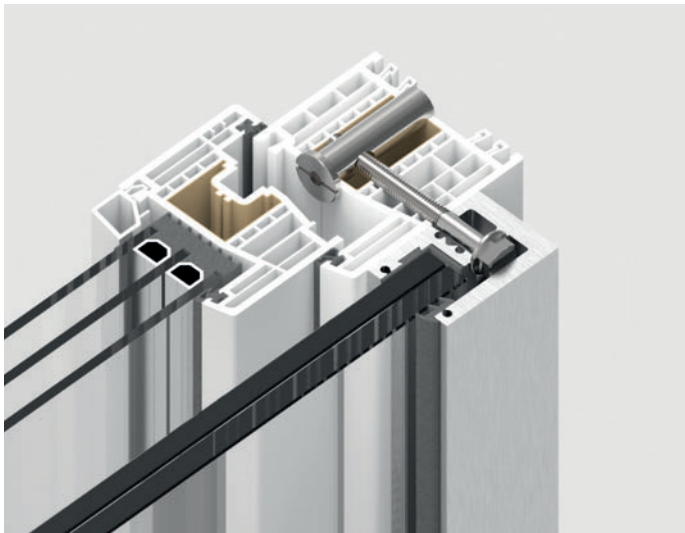
- for window frames made of glass fiber reinforced plastic (GFRP) without steel reinforcement
- for frontal attachment to masonry

### LIEFERUMFANG | SET CONTENT



- |  |  |                                     |                                   |
|--|--|-------------------------------------|-----------------------------------|
| 1x<br>7280-1-L $\geq 17,52$<br>7280-2-L $\leq 12,76$ | 1x<br>7280-1-R $\geq 17,52$<br>7280-2-R $\leq 12,76$ | 2x<br>Verglasungsset<br>glazing set | 1x<br>Endkappenset<br>end cap set |
|--|--|-------------------------------------|-----------------------------------|





Fensterrahmen aus glasfaserverstärktem Kunststoff (GFK) ohne Stahlarmierung  
for window frames made of glass fiber reinforced plastic (GFRP) without steel reinforcement

Für die frontale Befestigung am Mauerwerk  
Exemplarische Darstellung (Befestigungsmittel sind bauseits zu stellen)  
for frontal fixation to masonry  
exemplary representation (fasteners must be provided by the customer)

Verdeckte Befestigung   concealed fixation				
Art.-Nr. art.no.	Oberfläche surface	Glas glass	Profillänge P profile length P	Befestigung mount type
7280	RAL7016			
	RAL9016	-11	-900	
	E6EV1	-13	-1000	
	E123	-17	-1100	X
	EO	-21	-V	
	RAL			

**Befestigungsbohrung**  
fastening hole

Info

Zubehör | accessories



Z7201



Z7202

VA-Querdübel siehe Seite 40  
304 cross-dowel see page 40



Sechskantschraube mit Flansch nach DIN 6921, M8, Edelstahl (bauseits)  
hexagon socket screw with flange  
DIN 6921, M8, stainless steel  
(provided by the customer)

Profillänge P [mm] profile length P [mm]	Glashöhe H [mm] glass height H [mm]
900	893
1000	993
1100	1093
V	V - 7

Oberfläche   surface					
Material: Aluminium   aluminium					
RAL 9016	RAL 7016	E6EV1	E123	EO	RAL

Glas glass	
-11	10,76
-13	12,76
-17	17,52
-21	21,52

## TYP P-02 Laibungsmontage

MADE  
IN  
GERMANY



TYPE P-02 window jamb mounted

### Glasbreite (B)

= Außenmaß der Absturzsicherung abzgl. 70 mm

= lichte Laibungsbreite abzgl. 70 mm

### Glashöhe (H)

= Profillänge abzgl. 7 mm

(max. Glashöhe = lichte Laibungshöhe / 2)

### Profillänge (P)

= Glashöhe zzgl. 7 mm

### glass width (B)

= Outer dimension of the crash proof glazing minus 70 mm

= Total reveal width minus 70 mm

### glass Height (H)

= profile length minus 7 mm

(max glass height = total window reveal height / 2)

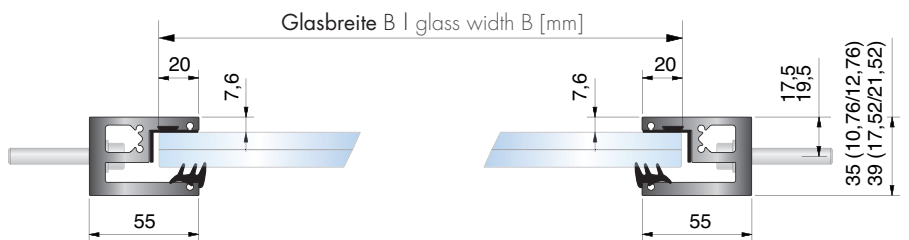
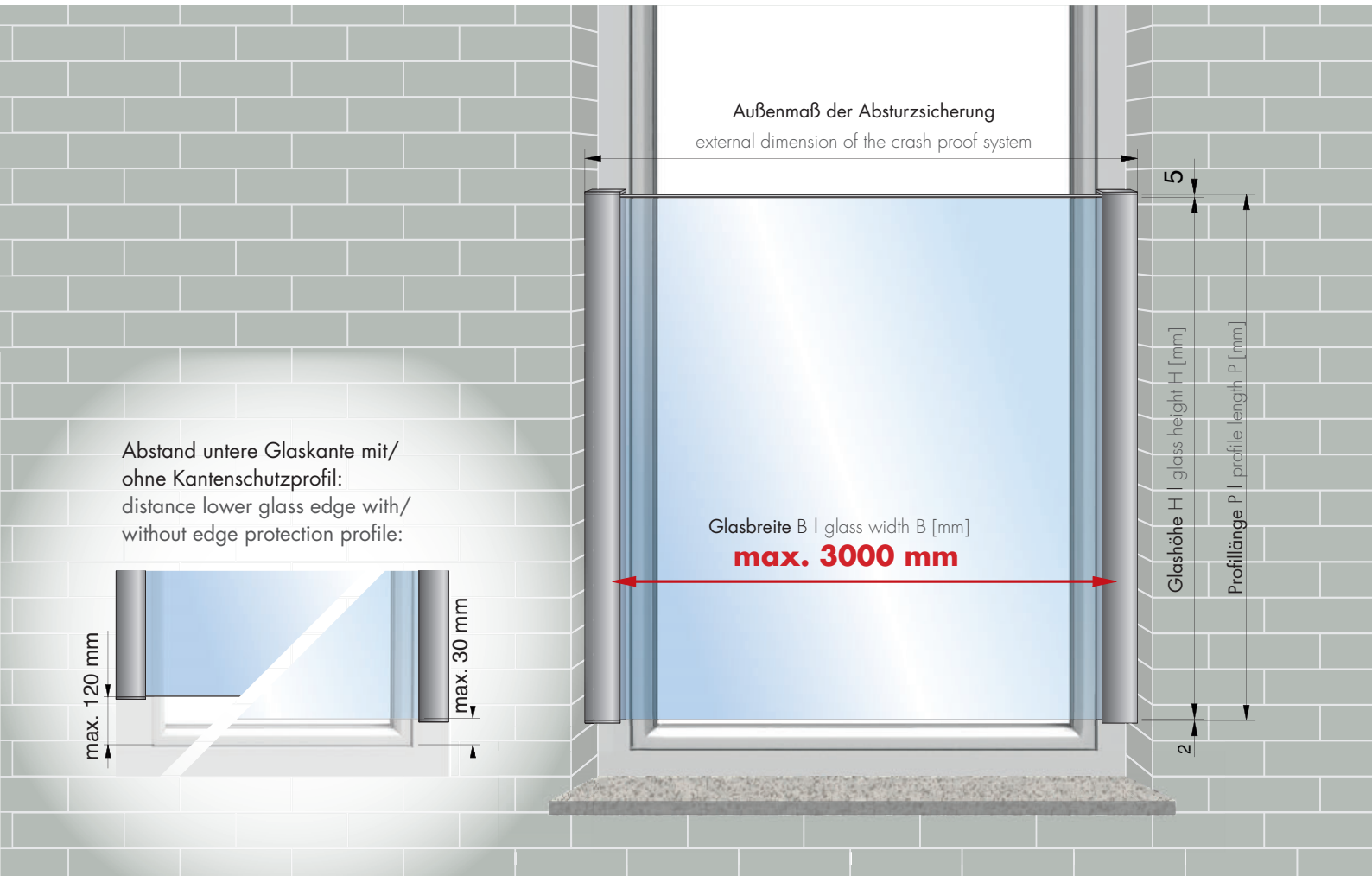
### profile length (P)

= glass height plus 7 mm



# 7281 – Glasabmessungen

7281 – glass dimensions



Info

## Mögliche Scheibenformate\*\* Typ P-02 / 7281 | possible panel formats Type P-02 / 7281

Glasdicke glass thickness	Scheibenaufbau glass composition	Glasbreite B [mm] glass width B [mm]	Glashöhe H min. [mm] glass height H min. [mm]
10,76 mm	2 x 5 mm *ESG + PVB 0,76 mm	500 – 1300	700
12,76 mm	2 x 6 mm *ESG + PVB 0,76 mm	500 – 1200	400
12,76 mm	2 x 6 mm *ESG + PVB 0,76 mm	1200 – 2200	700
17,52 mm	2 x 8 mm *ESG + PVB 1,52 mm	500 – 1400	400
17,52 mm	2 x 8 mm *ESG + PVB 1,52 mm	1400 – 2100	600
21,52 mm	2 x 10 mm *ESG + PVB 1,52 mm	500 – 2500	300
21,52 mm	2 x 10 mm *ESG + PVB 1,52 mm	2500 – 3000	600

\*ESG = TG (Tempered glass)

\*\* Glasabmessungen gemäß AbP. Die maximale Glasbreite kann unter Berücksichtigung statischer Lasten variieren, statische Berechnungen für Wind- und Holmlasten liegen vor. | glass dimensions according to AbP. The maximum glass width can vary due to taking static loads into account. Static load calculations for wind and beam loads are available.



## TYP P-02 Laibungsmontage

### TYPE P-02 window jamb fixation

Für die seitliche Befestigung (Laibungsmontage)

- Montage zwischen Mauerwerk, Holzbalken und Unterkonstruktionen aus Stahl oder Aluminium
- Vielseitige Anwendungszwecke: als Windfänge, Balkongeländer, Attikaverglasungen, Trennwände, etc.
- Befestigungsmittel sind bauseits zu stellen

for lateral mounting (jamb fixation)

- installation between masonry, wooden beams and substructures made of steel or aluminium
- versatile applications: as wind railing, balcony railing, attica glazing, partition walls, etc.
- fasteners must be provided by the customer



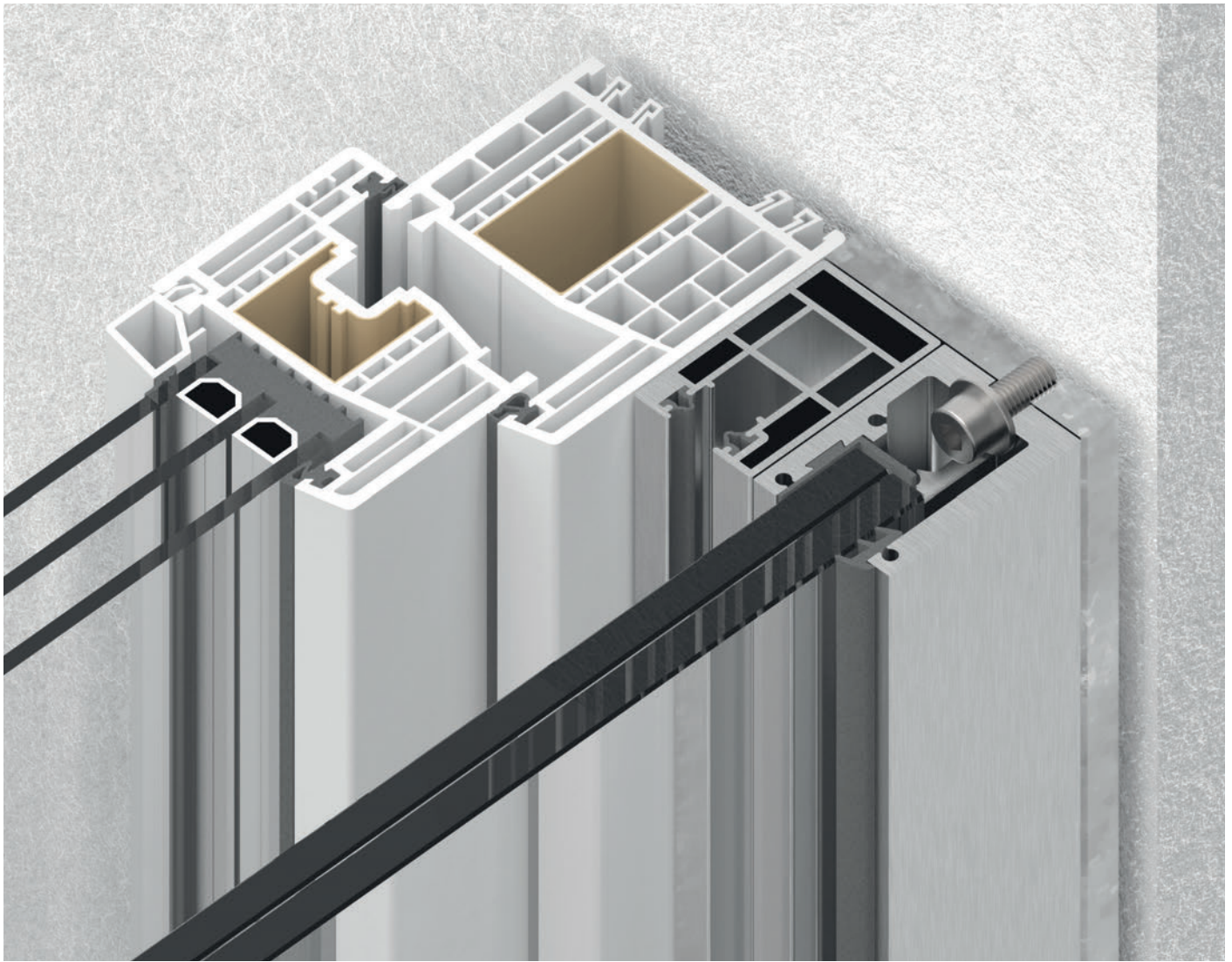
### LIEFERUMFANG | SET CONTENT



2x  
7281-1  $\geq$  17,52  
7281-2  $\leq$  12,76

2x  
Verglasungsset  
glazing set

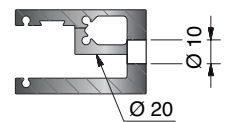
1x  
Endkappenset  
end cap set



Anwendungsbeispiel: seitliche Befestigung in der Fensterlaibung Exemplarische Darstellung (Befestigungsmittel sind bauseits zu stellen)  
 application example: lateral fixing in the window jamb exemplary representation (fastening material must be provided by the customer)

Verdeckte Befestigung   concealed fixation			
Art.-Nr. art-no.	Oberfläche surface	Glas glass	Profillänge P profile length P
7281	RAL7016		
	RAL9016	-11	-900
	E6EV1	-13	-1000
	E123	-17	-1100
	EO	-21	-V
	RAL		

**Befestigungsbohrung**  
fastening hole



**Info**

Profillänge P [mm] profile length P [mm]	Glashöhe H [mm] glass height H [mm]
900	893
1000	993
1100	1093
V	V - 7

Oberfläche   surface					
Material: Aluminium   aluminium					
RAL 9016	RAL 7016	E6EV1	E123	EO	RAL

Glas glass	
-11	10,76
-13	12,76
-17	17,52
-21	21,52

# TYP P-03 Mittelprofilset

MADE  
IN  
GERMANY



## TYPE P-03 Middle connector profile set

### Glasbreite (B)

Bei Kombination von Mittelprofil mit Seitenprofil P-01  
= Befestigungsachse (A) abzgl. 38 mm

Bei Kombination von Mittelprofil mit Seitenprofil P-02  
= Mitte Mittelprofil bis Außenkante Seitenprofil abzgl. 57 mm

Bei Kombination mehrerer Mittelprofile:  
= Befestigungsachse (A) abzgl. 44 mm

### Glashöhe (H)

= Profillänge (P) abzgl. 7 mm

### Achsmaß (A)

= Mitte Schraube bis Mitte Schraube

### Profillänge (P)

= Glashöhe zzgl. 7 mm

### glass width (B)

when combining a middle profile with a side profile P-01:  
= axial dimension (A) minus 38 mm

when combining a middle profile with a side profile P-02:  
Middle profile to outer edge of side profile minus 57 mm

when combining several middle connector profiles:  
= axial dimension (A) minus 44 mm

### glass height (H)

= profile length (P) minus 7 mm

### axial dimension (A)

= center screw to center screw

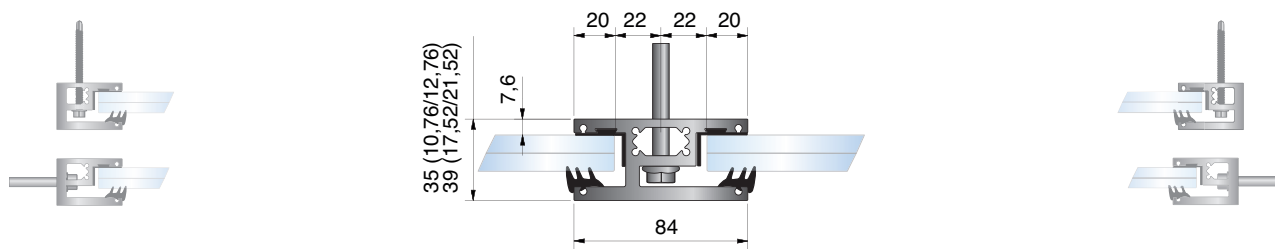
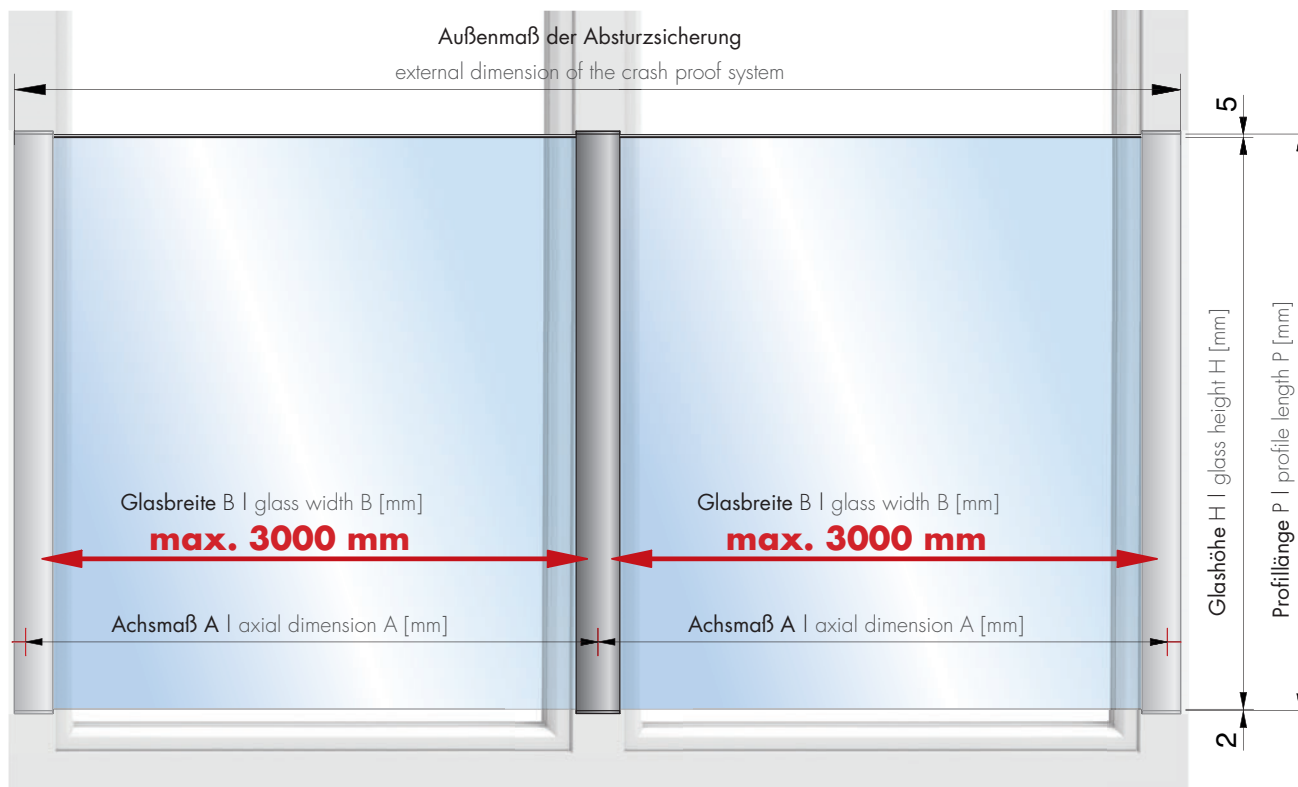
### profile length (P)

= glass height plus 7 mm



# 7282 – Glasabmessungen

7282 – glass dimensions



Abstand untere Glaskante mit/ohne  
Kantenschutzprofil:  
distance lower glass edge with/  
without edge protection profile:



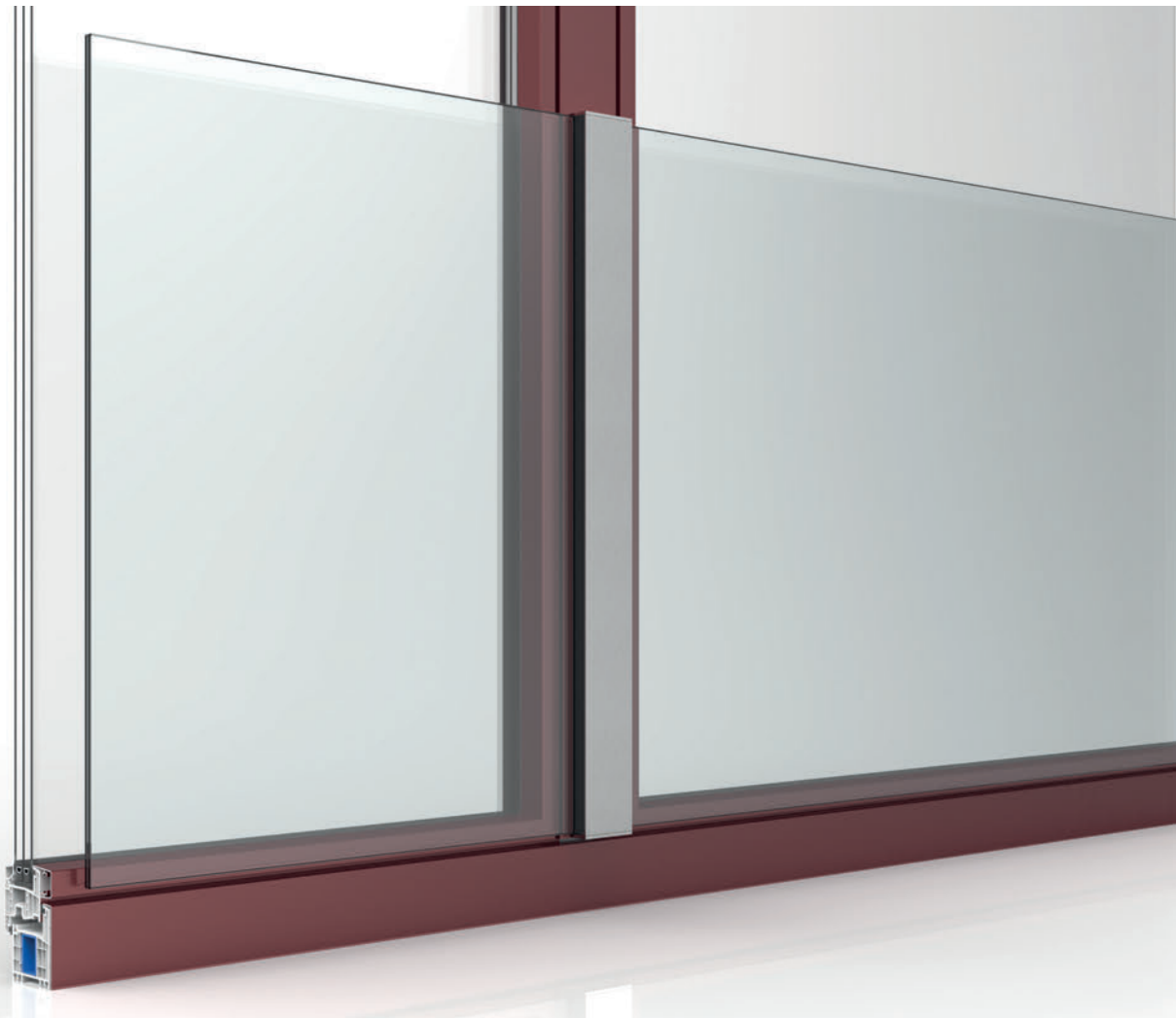
Info

## Mögliche Scheibenformate\*\* Typ P-03 / 7282 | possible panel formats Type P-03 / 7282

Glasdicke glass thickness	Scheibenaufbau glass composition	Glasbreite B [mm] glass width B [mm]	Glashöhe H min. [mm] glass height H min. [mm]
10,76 mm	2 x 5 mm *ESG + PVB 0,76 mm	500 – 1300	700
12,76 mm	2 x 6 mm *ESG + PVB 0,76 mm	500 – 1200	400
12,76 mm	2 x 6 mm *ESG + PVB 0,76 mm	1200 – 2200	700
17,52 mm	2 x 8 mm *ESG + PVB 1,52 mm	500 – 1400	400
17,52 mm	2 x 8 mm *ESG + PVB 1,52 mm	1400 – 2100	600
21,52 mm	2 x 10 mm *ESG + PVB 1,52 mm	500 – 2500	300
21,52 mm	2 x 10 mm *ESG + PVB 1,52 mm	2500 – 3000	600

\*ESG = TG (Tempered glass)

\*\* Glasabmessungen gemäß AbP. Die maximale Glasbreite kann unter Berücksichtigung statischer Lasten variieren, statische Berechnungen für Wind- und Holmlasten liegen vor. | glass dimensions according to AbP. The maximum glass width can vary due to taking static loads into account. Static load calculations for wind and beam loads are available.



## TYP P-03 Mittelprofilset – Verdeckte, frontale Befestigung (K)

TYPE P-03 Middle connector profile set – concealed front fixation (K)



Inkl. Befestigungsmitteln – Bohrschraube  $\varnothing$  6,3 x 75 mm, Form K, Edelstahl, Anzahl je nach Profillänge

- Für Kunststofffenster mit Stahlarmierung
- Für Verbundfenster Kunststoff / Aluminium mit Stahlarmierung
- Zur Erweiterung der Sets P-01 oder P-02

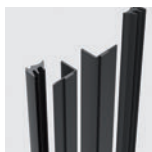
Incl. fastening components - self-tapping screw  $\varnothing$  6,3 x 75 mm, form K, stainless steel, amount depending on profile length

- for window frames made of steel-reinforced plastic
- for plastic / aluminium composite windows with steel reinforcement
- To expand P-01 and P-02

### LIEFERUMFANG | SET CONTENT



1x  
7282-1  $\geq$  17,52  
7282-2  $\leq$  12,76



1x  
Verglasungsset  
glazing set

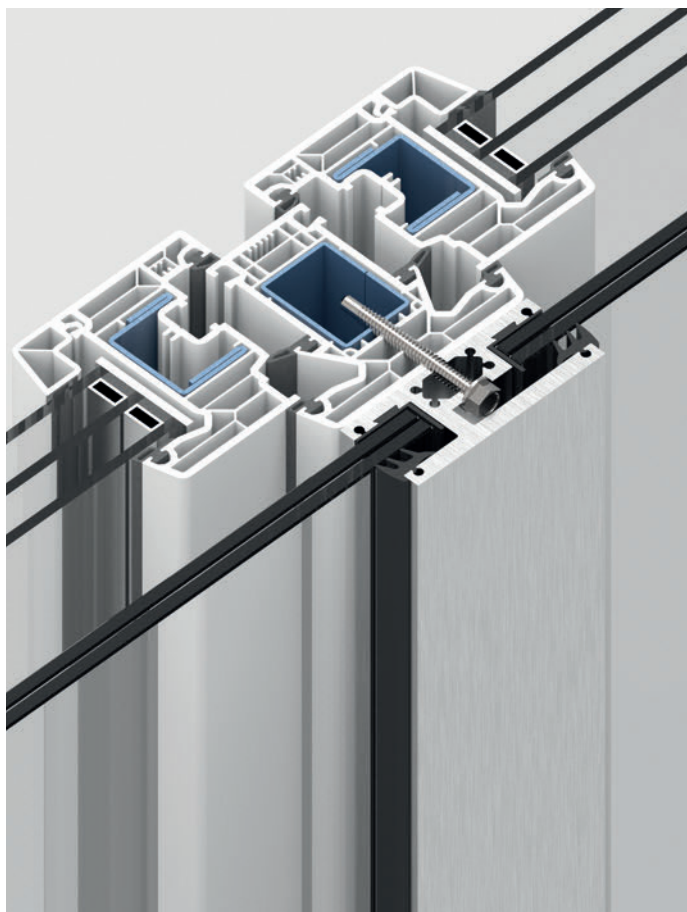


1x  
Endkappenset  
end cap set

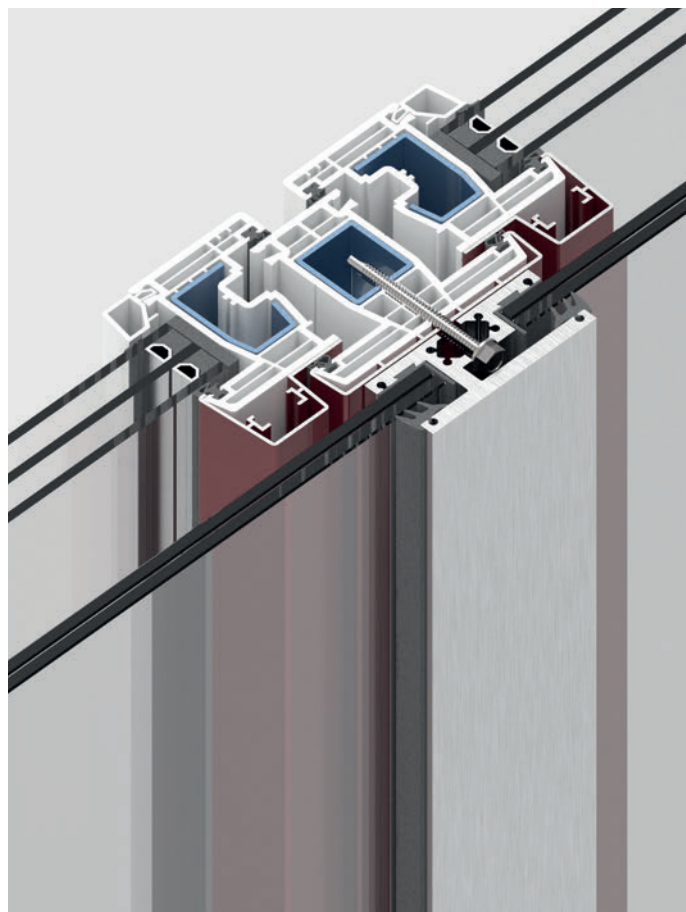


S7504A2DK6.3X75  
Bohrschraube  $\varnothing$  6,3 x 75 mm  
Anzahl Schrauben je nach Profillänge  
self-tapping screw  $\varnothing$  6,3 x 75 mm  
amount depending on profile length





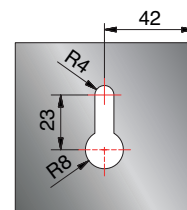
Kunststofffenster mit Stahlarmierung  
window frame made of steel-reinforced plastic



Verbundfenster Kunststoff / Aluminium mit Stahlarmierung  
composite window frame plastic / aluminium with steel reinforcement

Verdeckte Befestigung   concealed fixation				
Art.-Nr. art-no.	Oberfläche surface	Glas glass	Profillänge P profile length P	Befestigung mount type
7282	RAL7016			
	RAL9016	-11	-900	
	E6EV1	-13	-1000	
	E123	-17	-1100	K
	EO	-21	-V	
	RAL			

Befestigungsbohrung  
fastening hole

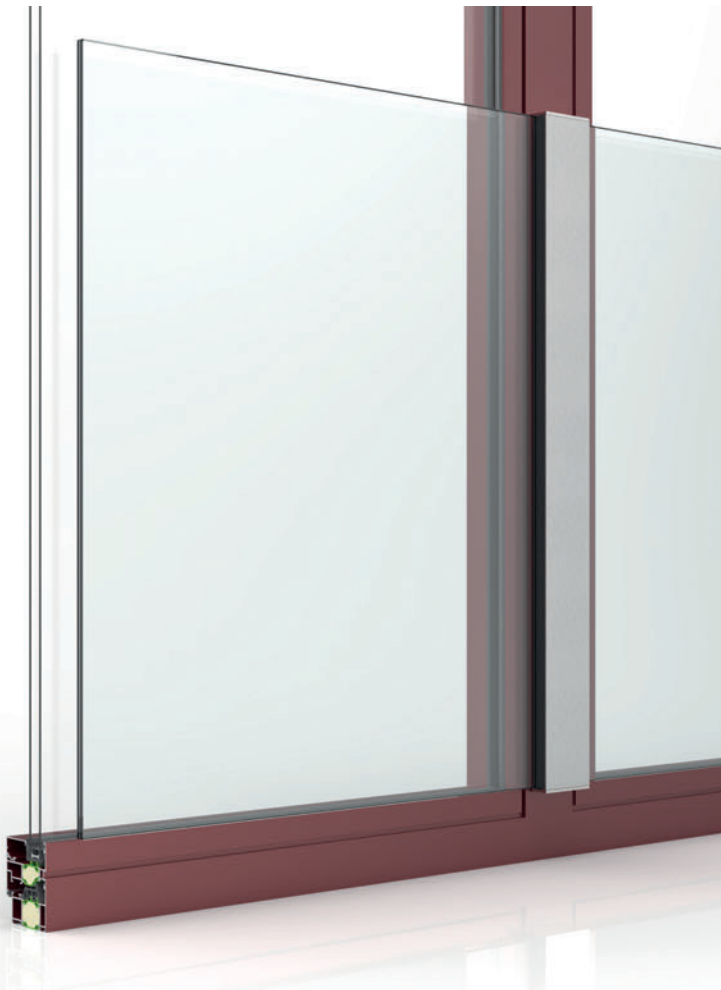


Info

Profillänge P [mm] profile length P [mm]	Glashöhe H [mm] glass height H [mm]
900	893
1000	993
1100	1093
V	V-7

Oberfläche   surface			
Material: Aluminium   aluminium			
RAL 9016	RAL 7016	E6EV1	RAL

Glas glass	
-11	10,76
-13	12,76
-17	17,52
-21	21,52



## TYP P-03 Mittelprofilset – Verdeckte, frontale Befestigung (A)

TYPE P-03 Middle connector profile set – concealed front fixation (A)



Inkl. Befestigungsmitteln – Bohrschraube  $\varnothing$  6,3 x 75 mm, Form K, Edelstahl, Anzahl je nach Profillänge

- Für Fensterrahmen aus Aluminium
- Für Fensterrahmen aus Holz und vergleichbare Holzkonstruktionen
- Für Verbundfenster Holz / Aluminium
- Zur Erweiterung der Sets P-01 oder P-02

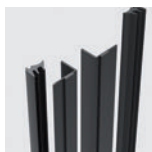
Incl. fastening components - self-tapping screw  $\varnothing$  6,3 x 75 mm, form K, stainless steel, amount depending on profile length

- for window frames made of aluminium
- for window frames made of wood and similar wood structures
- for window frames made of laminated wood/aluminium
- To expand P-01 and P-02

### LIEFERUMFANG | SET CONTENT



1x  
7282-1  $\geq$  17,52  
7282-2  $\leq$  12,76



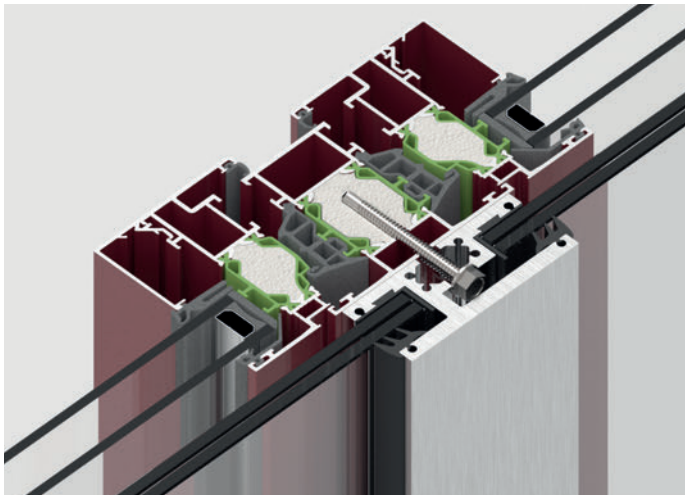
1x  
Verglasungsset  
glazing set



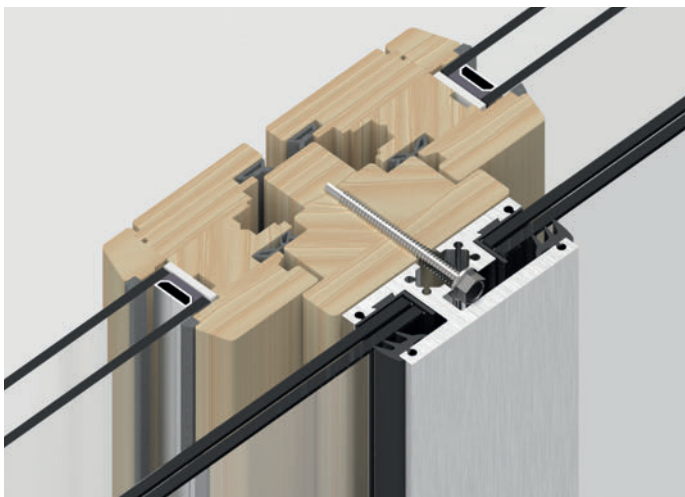
1x  
Endkappenset  
end cap set



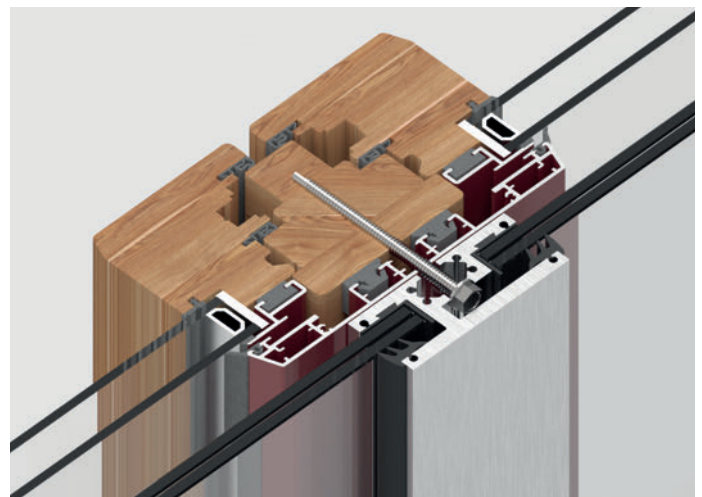
S7504A2DK6.3X75  
Bohrschraube  $\varnothing$  6,3 x 75 mm  
Anzahl Schrauben je nach Profillänge  
self-tapping screw  $\varnothing$ 6,3x75 mm  
amount depending on profile length



Fensterrahmen aus Aluminium  
window frames made of aluminium



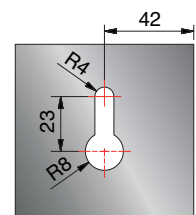
Holzfenster und vergleichbare Holzkonstruktionen  
window frames made of wood and similar wood structures



Verbundfenster Holz / Aluminium  
window frames made of laminated wood / aluminium

Verdeckte Befestigung   concealed fixation				
Art.-Nr. art.no.	Oberfläche surface	Glas glass	Profillänge P profile length P	Befestigung mount type
7282	RAL7016			
	RAL9016	-11	-900	
	E6EV1	-13	-1000	A
	E123	-17	-1100	
	E0	-21	-V	
	RAL			

Befestigungsbohrung  
fastening hole



Info

Profillänge P [mm] profile length P [mm]	Glashöhe H [mm] glass height H [mm]
900	893
1000	993
1100	1093
V	V - 7

Oberfläche   surface			
Material: Aluminium   aluminium			
RAL 9016	RAL 7016	E6EV1	RAL

Glas glass	
-11	10,76
-13	12,76
-17	17,52
-21	21,52



## TYP P-03 Mittelprofilset – Verdeckte, frontale Befestigung (X)

TYPE P-03 Middle connector profile set – concealed front fixation (X)



Befestigungsmittel sind bauseits zu stellen (siehe Zubehör)

- Für Fensterrahmen aus glasfaserverstärktem Kunststoff (GFK) ohne Stahlarmierung
- Für die frontale Befestigung am Mauerwerk
- Zur Erweiterung der Sets P-01 oder P-02

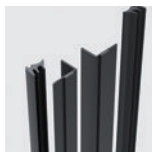
fasteners must be provided by the customer (see accessories)

- for window frames made of glass fiber reinforced plastic (GFRP) without steel reinforcement
- for frontal attachment to masonry
- To expand P-01 and P-02

### LIEFERUMFANG | SET CONTENT



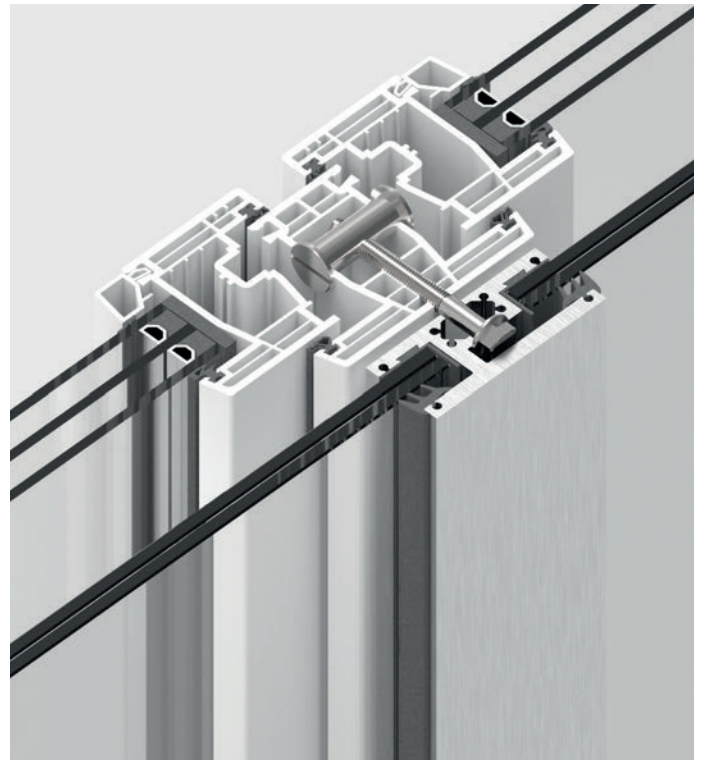
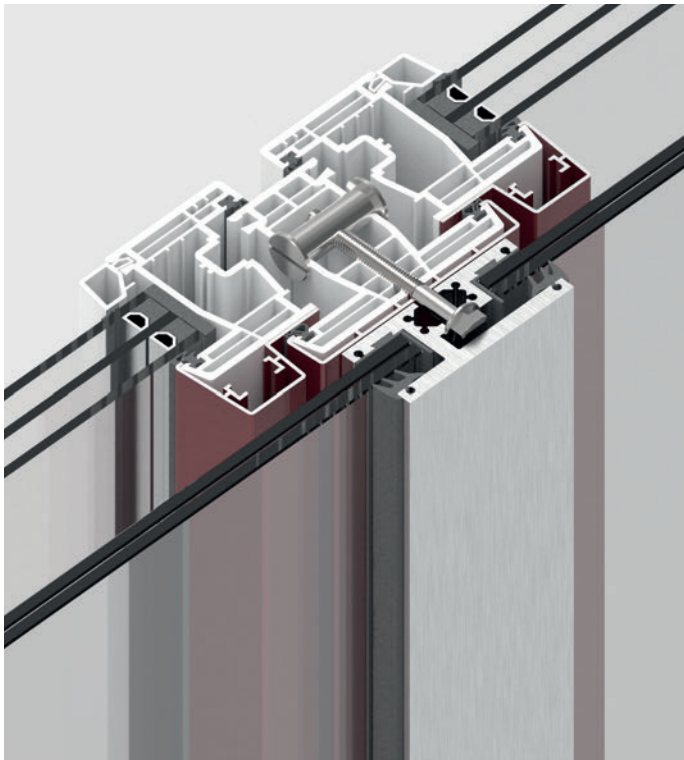
1x  
7282-1 ≥ 17,52  
7282-2 ≤ 12,76



1x  
Verglasungsset  
glazing set



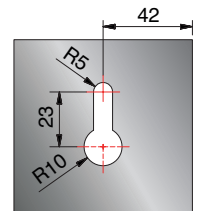
1x  
Endkappenset  
end cap set



Fensterrahmen aus glasfaserverstärktem Kunststoff (GFK) ohne Stahlarmierung  
 window frames made of glass fiber reinforced plastic (GFRP) without steel reinforcement

Verdeckte Befestigung   concealed fixation				
Art.-Nr. art-no.	Oberfläche surface	Glas glass	Profillänge P profile length P	Befestigung mount type
7282	RAL7016			
	RAL9016			
	E6EV1	-11	-900	X
	E123	-13	-1000	
	E123	-17	-1100	
	EO	-21	-V	
EO				
RAL				

Befestigungsbohrung  
fastening hole



Info

Zubehör | accessories



Z7202

VA-Querdübel siehe Seite 40  
 304 cross-dowel see page 40



Sechskantschraube mit Flansch nach  
 DIN 6921, M8, Edelstahl (bauseits)  
 Hexagon socket screw with flange  
 DIN 6921, M8, stainless steel  
 (provided by the customer)

Profillänge P [mm] profile length P [mm]	Glashöhe H [mm] glass height H [mm]
900	893
1000	993
1100	1093
V	V-7

Oberfläche   surface			
Material: Aluminium   aluminium			
RAL 9016	RAL 7016	E6EV1	RAL

Glas glass	
-11	10,76
-13	12,76
-17	17,52
-21	21,52

# Zubehör für P-01 / P-02 / P-03

accessories for P-01 / P-02 / P-03

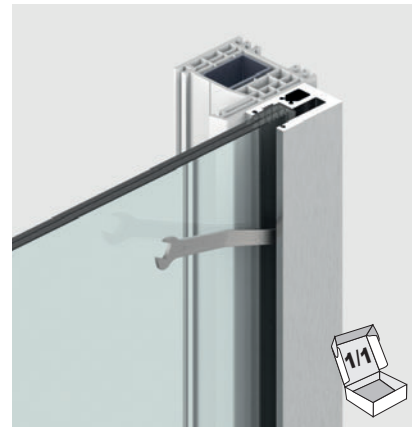


Montagehilfe | assembly tool

Art.-Nr.  
art-no.

7283KU

Distanzhalter | spacer gauge



Maulschlüssel (10/11 mm) | flat open-end wrench 10 / 11 mm

Art.-Nr.  
art-no.

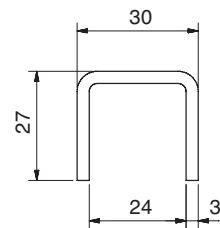
7284ST8

Nur bei Glasstärke 10,76/12,76/17,52 mm möglich  
possible only with glass thickness 10.76/12.76/17.52 mm




AbP

Edelstahl (A4) | stainless steel (316)



Kantenschutz U-Profil | edge protection U-profile

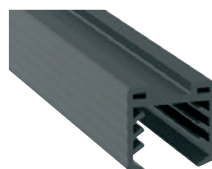
Material / Oberfläche: Edelstahl geschliffen  
material / surface: stainless steel brushed

Art.-Nr. art-no.	Material material		Länge [mm] length [mm]	Oberfläche surface
5022VA4-2500	A4   316	17,52 / 21,52	2500	Korn   Grit 320
5022VA4-5M	A4   316	17,52 / 21,52	5000	Korn   Grit 320

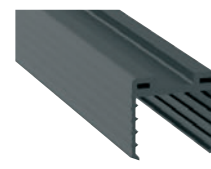
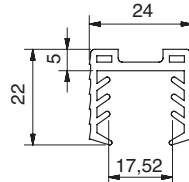


AbP

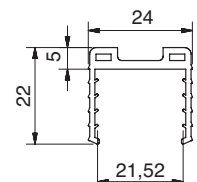
Elastomerprofil | Elastomer profile




10214742KU



10214842KU



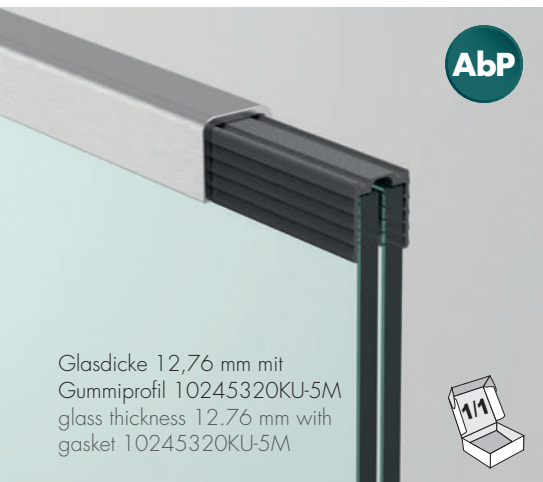
Elastomerprofil für Kantenschutz 5022 | elastomer profile for edge protection 5022

Art.-Nr. art-no.	Material material		Länge [mm] length [mm]
10214742KU	Elastomer	17,52	1fm.   m
10214842KU	Elastomer	21,52	1fm.   m



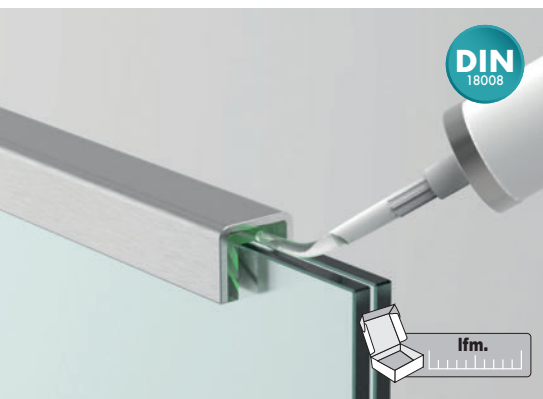
AbP

Glasdicke 10,76 mm mit  
Nassversiegelung (Silikon)  
glass thickness 10.76 mm with  
wet silicone seal

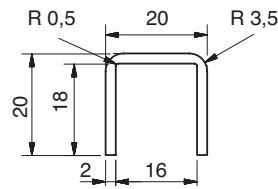
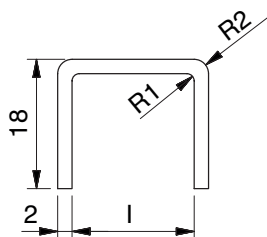


AbP

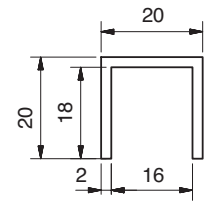
Glasdicke 12,76 mm mit  
Gummiprofil 10245320KU-5M  
glass thickness 12.76 mm with  
gasket 10245320KU-5M



DIN  
18008




VA / 304



E / Alu

Kantenschutz U-Profil | edge protection U-profile

Art.-Nr. art.no.	Material / Oberfläche material / surface		Länge [mm] length [mm]
5020VA1-2500	Edelstahl A2 poliert stainless steel 304 polished	10,76 12,76	2500
5020VA2-2500	Edelstahl A2 matt gebürstet stainless steel 304 matt brushed	10,76 12,76	2500
5020VA1-5M	Edelstahl A2 poliert stainless steel 304 polished	10,76 12,76	5000
5020VA2-5M	Edelstahl A2 matt gebürstet stainless steel 304 matt brushed	10,76 12,76	5000
5020E6EV1-5M	Aluminium silberfarbig eloxiert aluminium optic (silver anodised)	10,76 12,76	5000
5020E1/22-5M	Aluminium eloxiert Edelstahl-optik aluminium stainless steel finish anodised	10,76 12,76	5000
5020E0/14-5M	Aluminium pulverbeschichtet RAL 9016 aluminium powder coated RAL 9016	10,76 12,76	5000

Elastomerprofil für Kantenschutz 5020 | elastomer profile for edge protection 5020

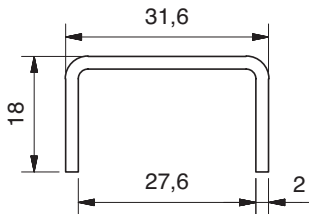
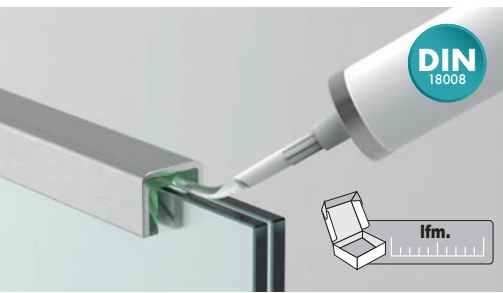
Art.-Nr. art.no.	Material material		Länge [mm] length [mm]
10245320KU-5M	Elastomer	12,76	5000

Montagesicherung im Endbereich mit Silikon (bauseits) siehe Montageanleitung.  
for assembly at the ends with silicone (on-site) see installation instructions.

Kantenschutz U-Profil | edge protection U-profile

Material / Oberfläche: Aluminium Edelstahl-optik  
material / surface: aluminium stainless steel optic

Art.-Nr. art.no.	Außenmaß [mm] outer dimensions [mm]	Innenmaß l [mm] inner dimensions l [mm]		Länge [mm] length [mm]
5023E123-2150	18x21x18	17	10,76	2150
5023E123-3250	18x21x18	17	10,76	3250
5023E123-6500	18x21x18	17	10,76	6500
5023E123-V	18x21x18	17	10,76	Variabel   variable
5024E123-2150	18x23x18	19	12,76	2150
5024E123-3250	18x23x18	19	12,76	3250
5024E123-6500	18x23x18	19	12,76	6500
5024E123-V	18x23x18	19	12,76	Variabel   variable
5026E123-2150	18x27x18	23	17,52	2150
5026E123-3250	18x27x18	23	17,52	3250
5026E123-6500	18x27x18	23	17,52	6500
5026E123-V	18x27x18	23	17,52	Variabel   variable
5027E123-2150	18x31x18	27	21,52	2150
5027E123-3250	18x31x18	27	21,52	3250
5027E123-6500	18x31x18	27	21,52	6500
5027E123-V	18x31x18	27	21,52	Variabel   variable

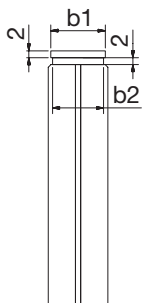
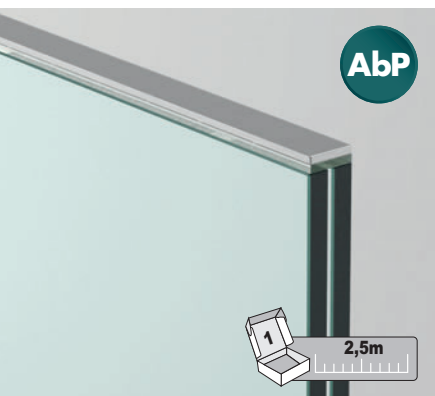


## Kantenschutz U-Profil | Edge protection U-profile

Material / Oberfläche: Aluminium silberfarbig eloxiert  
material / surface: aluminium anodised colored silver

Art.-Nr. Art. no.	Außenmaß [mm] Outer dimensions [mm]	Innenmaß I [mm] Inner dimensions I [mm]		Länge [mm] length [mm]
5031E6EV1-3M	18 x 31,6 x 18	27,6	21,52	3000

Achtung Kontaktstellen an den Enden!  
Contact marks on the end of the profiles

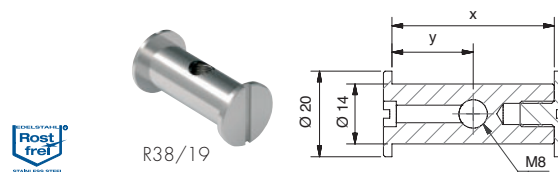
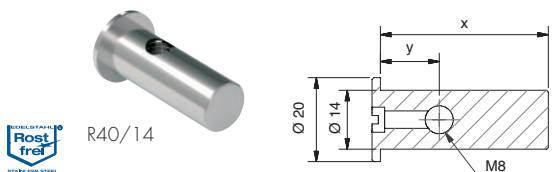


Gemäß AbP ist das Klebeband 7269 zu verwenden.  
According to \*AbP (German National Technical Certification) the adhesive pad 7269 is to be used.

## Kantenschutz mit Klebeband | Edge protection with adhesive tape

Art.-Nr. art-no.	Material / Oberfläche material / surface		Länge [mm] length [mm]	b1 [mm]	Art.-Nr. Klebeband art-no. adh. tape	b2 [mm]
7268E123-10-2500	Aluminium Edelstahloptik aluminium stainless steel optic	10,76	2500	10	7269KL-9-5M	9
7268E6EV1-10-2500	Aluminium silberfarbig eloxiert aluminium optic (silver anodised)	10,76	2500	10	7269KL-9-5M	9
7268E123-12-2500	Aluminium Edelstahloptik aluminium stainless steel optic	12,76	2500	12	7269KL-11-5M	11
7268E6EV1-12-2500	Aluminium silberfarbig eloxiert aluminium optic (silver anodised)	12,76	2500	12	7269KL-11-5M	11
7268E123-16-2500	Aluminium Edelstahloptik aluminium stainless steel optic	17,52	2500	16	7269KL-15-5M	15
7268E6EV1-16-2500	Aluminium silberfarbig eloxiert aluminium optic (silver anodised)	17,52	2500	16	7269KL-15-5M	15
7268E123-20-2500	Aluminium Edelstahloptik aluminium stainless steel optic	21,52	2500	20	7269KL-19-5M	19
7268E6EV1-20-2500	Aluminium silberfarbig eloxiert aluminium optic (silver anodised)	21,52	2500	20	7269KL-19-5M	19

Bitte bei Bestellung Oberfläche angeben sowie passendes Klebeband bestellen. Oberflächen: E123 - Aluminium (Edelstahloptik)/E6EV1 Alu-Optik (silberfarbig eloxiert)  
Please specify when ordering the surface and matching adhesive strip. surfaces: E123 - aluminium (stainless steel optic) / E6EV1 aluminium optic (silver anodised)



## VA-Querdübel | 304 cross-dowel

Für Kunststofffenster, mit Quergewinde für Rahmenprofile  
for plastic windows, with cross-dowels for frame profiles

Art.-Nr. art-no.	X [mm]	Y [mm]
Z7201S40A2	40	14
Z7201S45A2	45,5	14
Z7201S49A2	49	14
Z7201S58A2	58	14

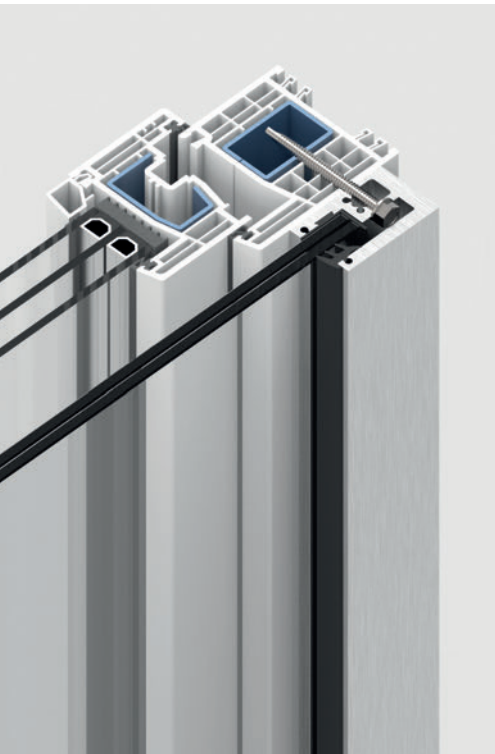
## VA-Querdübel | 304 cross-dowel

Für Kunststofffenster, mit Quergewinde für Pfosten / Kämpferprofile  
for plastic windows, with cross-dowels for posts / horizontal profiles

Art.-Nr. art-no.	X [mm]	Y [mm]
Z7202S38A2	38	19
Z7202S44A2	44	22
Z7202S56A2	56	28
Z7202S68A2	68	34

\*AbP = german national technical certification




**Bohrschraube | self-tapping screw**

Für die Befestigung an Fensterrahmen und Kämpferprofilen aus stahlarmiertem Kunststoff, aus Holz oder aus Aluminium | for mounting on steel - reinforced window frames made of plastic, wood or aluminium

Art.-Nr. Art.-no.	Material material	Abmessung dimension
S7504A2DK6.3X60	A2   304	Ø 6,3 x 60 mm
S7504A2DK6.3X75*	A2   304	Ø 6,3 x 75 mm
S7504A2DK6.3X90	A2   304	Ø 6,3 x 90 mm
S7504A2DK6.3X110	A2   304	Ø 6,3 x 110 mm

Weitere Hinweise zur Bohrschraube finden Sie auf Seite 98 - 99

\* Bohrschrauben in Standardlänge 75 mm sind bei den Sets P-01 und P-03 in den Befestigungsvarianten „A“ und „K“ im Lieferumfang enthalten.  
Further information about the self-tapping screws can be found on pages 98 - 99

\* self-tapping screws in standard length 75 mm are included in the sets P-01 and P-03 in the mounting variants «A» and «K»


**Zylinderkopfschraube  
cylinder head screw**

Art.-Nr. Art.-no.	Material material	Info
S912A2D8X60	A2   304	DIN912 - M8 x 60 mm
S912A2D8X80	A2   304	DIN912 - M8 x 80 mm

Länge abhängig von Untergrund und Dübelnachweis  
length depending on the substructure as well as the dowel verification


**Sechskantschraube mit Flansch  
hexagon socket screw with flange**

Art.-Nr. Art.-no.	Material material	Info
S6921A2D8X60	A2   304	DIN6921 - M8 x 60 mm
S6921A2D8X80	A2   304	DIN6921 - M8 x 80 mm



BITTE ALLES AUSFÜLLEN UND ZUTREFFENDES ANKREUZEN !

<b>Zubehör</b>	<b>Kantenschutzprofil</b>	<b>Material/Oberfläche</b>
 <input type="checkbox"/> Distanzhalter	 <input type="checkbox"/> U-Profil (Nassversiegelung)	<input type="checkbox"/> Aluminium E6/EV1
 <input type="checkbox"/> gebogener Maulschlüssel	 <input type="checkbox"/> U-Profil (Elastomereinlage)	<input type="checkbox"/> Aluminium Edelstahleffekt
	 <input type="checkbox"/> Flachmaterial mit Klebepad	<input type="checkbox"/> Edelstahl matt gebürstet
	<input type="checkbox"/> bauseits	

<b>Bedarfmengen</b>	<b>Bemerkungen</b>
Pos. 1: _____ Set für Glasbreite ca. _____ mm	_____
Pos. 2: _____ Set für Glasbreite ca. _____ mm	_____
Pos. 3: _____ Set für Glasbreite ca. _____ mm	_____
Pos. 4: _____ Set für Glasbreite ca. _____ mm	_____
Pos. 5: _____ Set für Glasbreite ca. _____ mm	_____
Pos. 6: _____ Set für Glasbreite ca. _____ mm	_____
Pos. 7: _____ Set für Glasbreite ca. _____ mm	_____

**Skizzen**

Firma \_\_\_\_\_ Telefon \_\_\_\_\_

Ansprechpartner \_\_\_\_\_ E-Mail \_\_\_\_\_

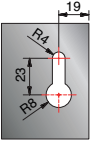
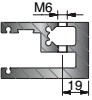

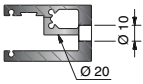
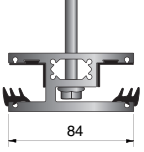
Kunden-Nr. \_\_\_\_\_

Bitte senden Sie das ausgefüllte Anfrageblatt an [info@pauli.de](mailto:info@pauli.de) oder faxen Sie es an 02291-9206-681 !















## ÜBERSICHT - DE

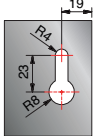
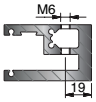
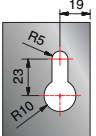
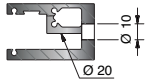
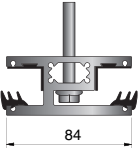
Typ	Artikel-Nr.	Seite	Befestigungs- variante	Fenstermaterial*	Rahmen- montage	Falz- montage	Montage an Mittelpfosten (Kämpfer/Setzholz)	seitliche Befestigung (Laibungsmontage)	Mauerwerk	Stahlprofile (Winkel oder Vierkanthöhre)	Profilbearbeitung
P-01	7280	20	A	Aluminium	✓		✓				
P-01	7280	20	A	Holz	✓		✓				
P-01	7280	16	K	Kunststoff (mit Stahlarmierung)	✓		✓				
P-01	7280	22	F	Aluminium		✓					
P-01	7280	24	X	Kunststoff (mit Stahlarmierung)	✓		✓				
P-01	7280	24	X	Kunststoff glasfaserverstärkt (GFK)	✓		✓				
P-01	7280	24	X	-					✓		
P-02	7281	ab Seite 26	-	-			✓	✓	✓		
P-02	7281	ab Seite 26	-	-				✓	✓		
P-02	7281	ab Seite 26	-	-				✓		✓	
P-03	7282	ab Seite 26	A	Aluminium			✓				
P-03	7282	34	A	Holz			✓				
P-03	7282	32	K	Kunststoff (mit Stahlarmierung)			✓				
P-03	7282	36	X	Kunststoff (mit Stahlarmierung)	✓		✓				
P-03	7282	36	X	Kunststoff glasfaserverstärkt (GFK)	✓		✓				
P-03	7282	36	X	-					✓		

\* Bei Verbundfenstern ist das Material der  
Fenster Rahmenprofile ausschlaggebend

Typ	im Lieferumfang enthalten		Befestigungsmittel	bauseitig zu stellen	
P-01	✓		Bohrschraube (Länge 75 mm)	-	
P-01	✓		Bohrschraube (Länge 75 mm)	-	
P-01	✓		Bohrschraube (Länge 75 mm)	-	
P-01	✓		Linsenkopfschraube (DIN 7380 M6x30)	-	
P-01	-		VA-Querdübel Nr. Z7201/Z7202 + Sechskantschrauben mit Flansch (DIN 6921 A2 M8)		✗
P-01	-		VA-Querdübel Nr. Z7201/Z7202 + Sechskantschrauben mit Flansch (DIN 6921 A2 M8)		✗
P-01	-		Sechskantschrauben mit Flansch (DIN 6921 A2 M8) + auf das Mauerwerk angepasste Befestigungsmittel		✗
P-02	-		Zylinderkopfschrauben mit Innensechskant (DIN 912 A2 M8) + an das Mauerwerk angepasste Befestigungsmittel		✗
P-02	-		Zylinderkopfschrauben mit Innensechskant (DIN 912 A2 M8) + an das Mauerwerk angepasste Befestigungsmittel		✗
P-02	-		Zylinderkopfschrauben mit Innensechskant (DIN 912 A2 M8) + an das Mauerwerk angepasste Befestigungsmittel		✗
P-03	✓		Bohrschraube (Länge 75 mm)	-	
P-03	✓		Bohrschraube (Länge 75 mm)	-	
P-03	✓		Bohrschraube (Länge 75 mm)	-	
P-03	-		VA-Querdübel Nr. Z7201/Z7202 + Sechskantschrauben mit Flansch (DIN 6921 A2 M8)		✗
P-03	-		VA-Querdübel Nr. Z7201/Z7202 + Sechskantschrauben mit Flansch (DIN 6921 A2 M8)		✗
P-03	-		Sechskantschrauben mit Flansch (DIN 6921 A2 M8) + an das Mauerwerk angepasste Befestigungsmittel		✗







Weitere Hinweise zur Bohrschraube finden Sie auf Seite 82

## Overview - EN

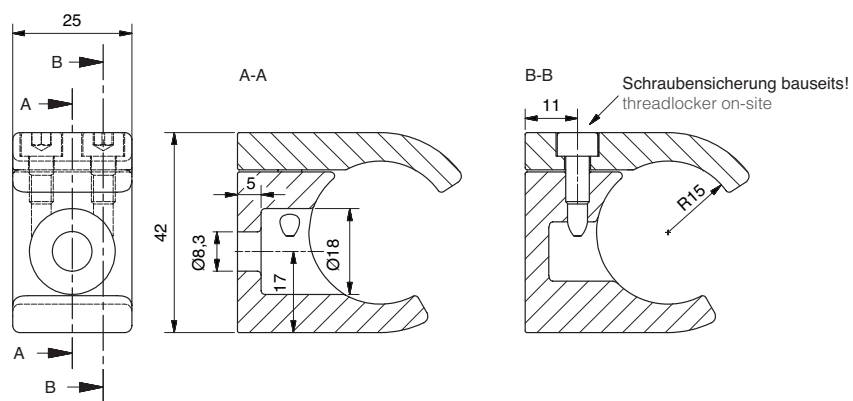
Type	Article-No.	page	Mounting type	window material*	Frame mounting	window jamb-stop fixation	Mounting on middle post (Kämpfer/Setzholz)	window jamb-stop mounting	Masonry	Steel profiles (angle or square tubes)	profile machining
P-01	7280	20	A	aluminium	✓		✓				
P-01	7280	20	A	wood	✓		✓				
P-01	7280	16	K	plastic (with steel reinforcement)	✓		✓				
P-01	7280	22	F	aluminium		✓					
P-01	7280	24	X	plastic (with steel reinforcement)	✓		✓				
P-01	7280	24	X	glass fiber reinforced plastic (GFRP)	✓		✓				
P-01	7280	24	X	-					✓		
P-02	7281	from page 26	-	-			✓	✓	✓		
P-02	7281	from page 26	-	-				✓	✓		
P-02	7281	from page 26	-	-				✓		✓	
P-03	7282	from page 26	A	aluminium			✓				
P-03	7282	34	A	wood			✓				
P-03	7282	32	K	plastic (steel reinforced)			✓				
P-03	7282	36	X	plastic (steel reinforced)	✓		✓				
P-03	7282	36	X	glass fiber reinforced plastic (GFRP)	✓		✓				
P-03	7282	36	X	-					✓		

„the material of the window frame profile is decisive“



Type	Fasteners included in the set	fastening material	Fasteners to be provided by the customer			
P-01	✓		self-tapping screw (Length 75 mm)		-	
P-01	✓		self-tapping screw (Length 75 mm)		-	
P-01	✓		self-tapping screw (Length 75 mm)		-	
P-01	✓		lens head screw (DIN 7380 M6x30)		-	
P-01	-			stainless steel threaded bolt No. Z7201/Z7202 + hexagon bolts with flange (DIN 6921 A2 M8)		✗
P-01	-			stainless steel threaded bolt No. Z7201/Z7202 + hexagon bolts with flange (DIN 6921 A2 M8)		✗
P-01	-			hexagon bolts with flange (DIN 6921 A2 M8) + fasteners adapted to the masonry		✗
P-02	-			cylinder head screws with hexagon socket (DIN 912 A2 M8) + fasteners adapted to the masonry		✗
P-02	-			cylinder head screws with hexagon socket (DIN 912 A2 M8) + fasteners adapted to the masonry		✗
P-02	-			cylinder head screws with hexagon socket (DIN 912 A2 M8) + fasteners adapted to the masonry		✗
P-03	✓		self-tapping screw (Length 75 mm)		-	
P-03	✓		self-tapping screw (Length 75 mm)		-	
P-03	✓		self-tapping screw (Length 75 mm)		-	
P-03	-			stainless steel threaded bolt No. Z7201/Z7202 + hexagon bolts with flange (DIN 6921 A2 M8)		✗
P-03	-			stainless steel threaded bolt No. Z7201/Z7202 + hexagon bolts with flange (DIN 6921 A2 M8)		✗
P-03	-			cylinder head screws with hexagon socket (DIN 912 A2 M8) + fasteners adapted to the masonry		✗

Further information about the self-tapping screws can be found on pages 82



**Stabhalter | Bar support**

Material / Oberfläche: Edelstahl matt geschliffen  
 material / surface: stainless steel matt brushed

Art.-Nr. art-no.	Material material	Merkmale features
7254VA	A4   316	Für Ø 30 mm Rohr for Ø 30 mm tube

# TYP SH-01 Stabhalter für Rundrohr



## TYPE SH-01 Bar support with tube

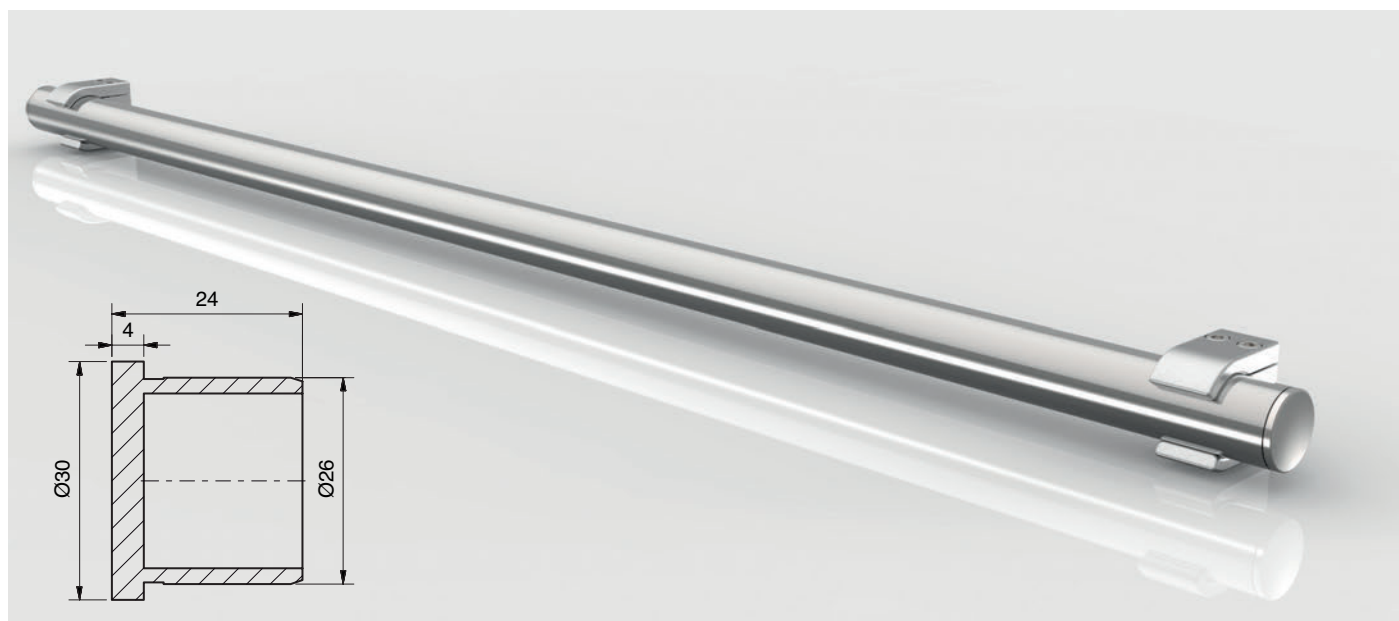
- Absturzsicherung für niedrige Brüstungshöhen aus 30 mm Rundrohr
  - Rundrohr Ø 30 mm, Rohrhalter und Endkappe aus Edelstahl A4
  - Rohrlänge bis 1800 mm mit zwei Stabhaltern statisch nachgewiesen
  - Beliebige Rohrlänge bis 6000 mm
  - Frei wählbare Anzahl der Rohre übereinander
  - Frontale Befestigung auf Fensterrahmen oder Mauerwerk (Befestigungsmittel bauseits)
  - Geprüfte Befestigungsmittel an Fensterrahmen für Traglasten bis zu 16,3 kN (Zugkraft) bzw. 16,7 kN (Querkraft) lieferbar
  - Geeignet für Kunststofffenster mit Stahlarmierung, glasfaserverstärkte Kunststofffenster (GFK), Aluminiumfenster, Holzfenster und Verbundfenster
  - Auch verwendbar für Pfosten- und Kämpferprofile
- crash protection for low clearance heights made of Ø30 mm round tube
  - round tube Ø 30 mm, bar supports and end cap made of 316 stainless steel
  - length up to 1800 mm with two bar holders statically verified
  - tube length up to 6000 mm
  - Freely selectable number of tubes above each other
  - front attachment to window frame or masonry (fastening screws supplied by customer)
  - tested fastening screws on window frames for loads up to 16.3 kN (axial force) or 16.7 kN (shear force)
  - suitable for plastic windows with steel reinforcement, glass fiber reinforced plastic windows (GFRP), aluminium windows, wooden windows and composite windows
  - also suitable for side and middle profiles

### Bitte beachten Sie:

Brüstungshöhen unter 60 bzw. 70 cm können von unbeaufsichtigten Kleinkindern überklettert werden. Vermeiden Sie in dem Bereich leiterartig übereinander liegende Auftrittsmöglichkeiten und wenden Sie sich bei Unklarheiten bitte an die für Ihr Projekt zuständige Bauaufsichtsbehörde.

### please note:

Window sill heights below 60 respectively 70 cm can be climbed on by unattended children. In these instances, avoid ladder-like possibilities. Please contact the building supervisory authority responsible for your project.



Art.-Nr. art-no.	Material material	Artikelbezeichnung article name	Merkmale features	Oberfläche surface	Länge [mm] length [mm]
10247530A4	A4   316	Rohr Tube	Ø 30 x 2 mm	Korn 320 Grain 320	Im Zuschnitt (max. 6000 mm) cut to length (max. 6000 mm)
8546VA4	A4   316	Endkappe, 4 mm aufragend end cap, 4 mm cap height	Für Ø 30 mm Rohr for Ø 30 mm tube	Matt geschliffen matt brushed	-

ETB = Uniform Technical Building Regulations; \* AbP = german national technical certification; Statik = statical calculations available



Anwendungsbeispiel: Befestigung an Mittelpfosten und Kunststoffsterrahmen  
 example of use: Fixing to middle lateral posts and plastic window frames

## TYP SH-01 Befestigungszubehör: Bohrschraube

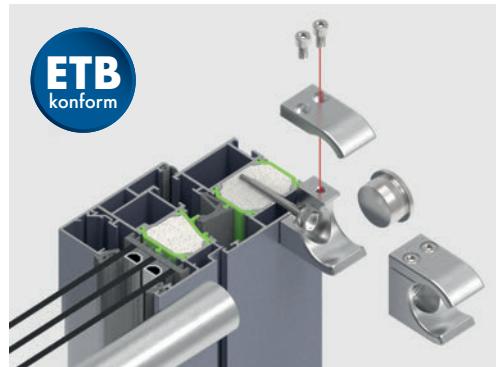
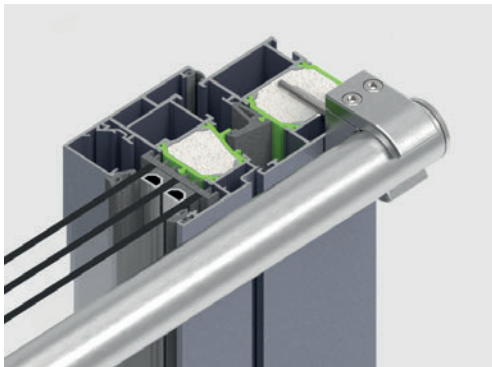
TYPE SH-01 fixation accessories: self-tapping screw



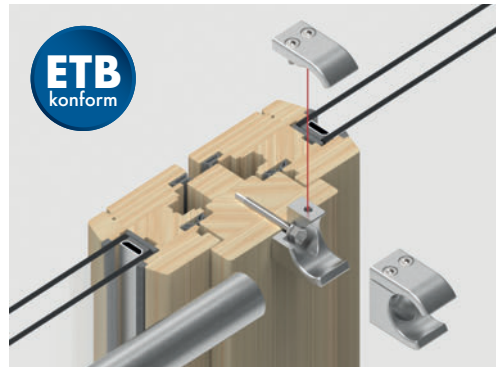
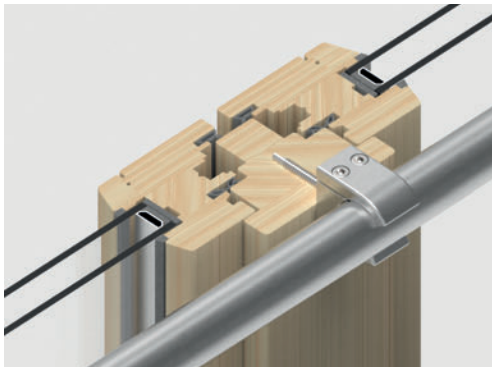
### Bohrschraube | self-tapping screw

Für die Befestigung an Fensterrahmen und Kämpferprofilen aus stahl-armiertem Kunststoff, Holz oder Aluminium  
 for mounting on steel - reinforced window frames made of plastic, wood and aluminium

Art.-Nr. art-no.	Material material	Abmessung dimension
S7504A2DK6.3X60	A2   304	Ø 6,3 x 60 mm
S7504A2DK6.3X75	A2   304	Ø 6,3 x 75 mm
S7504A2DK6.3X90	A2   304	Ø 6,3 x 90 mm
S7504A2DK6.3X110	A2   304	Ø 6,3 x 110 mm



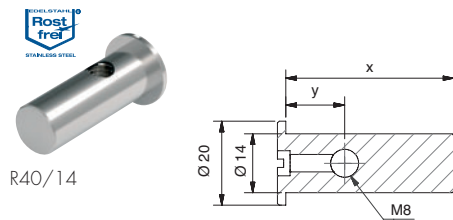
Anwendungsbeispiel: Befestigung mit Bohrschraube an Fensterrahmen aus Aluminium  
 application example: fixation with self-tapping screw to aluminium window frame



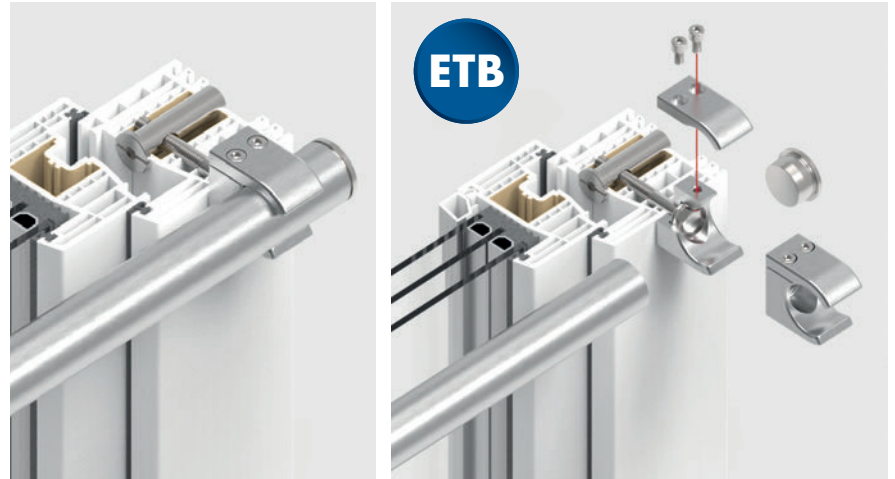
Anwendungsbeispiel: Befestigung mit Bohrschraube an Mittelpfosten aus Holz  
 application example: fixation with self-tapping screw to wooden middle connector profile

## TYP SH-01 Befestigungszubehör: Querdübel für Rahmenprofile

TYPE SH-01 fixation accessories: cross-dowels for frame profiles



Anwendungsbeispiel: Befestigung mit Gewindebolzen in Fensterprofil aus glasfaser-verstärktem Kunststoff, Zylinderkopfschraube nach DIN 6912 A2 für M8 bauseits  
 application example: fixation with cross-dowels to window profiles made of glass fiber reinforced plastic, cylinder head screw according to DIN 6912 A2 M8 supplied by the customer



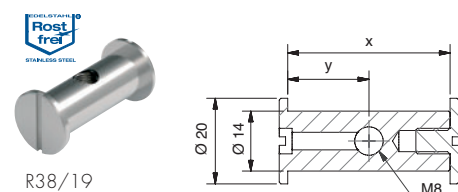
### VA-Querdübel | 304 cross-dowels

Für die Befestigung an Fensterrahmen aus Kunststoff  
 for fixing to window frames made of plastic

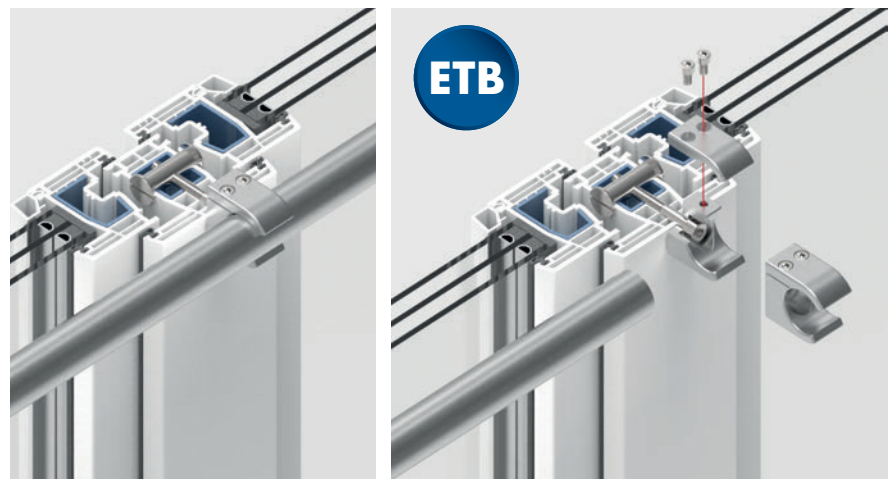
Art.-Nr. art.no.	X [mm]	Y [mm]
Z7201S40A2	40	14
Z7201S45A2	45,5	14
Z7201S49A2	49	14
Z7201S58A2	58	14

## TYP SH-01 Befestigungszubehör: Querdübel für Pfosten- / Kämpferprofile

TYPE SH-01 fixation accessories: cross-dowels for post / middle connector profiles



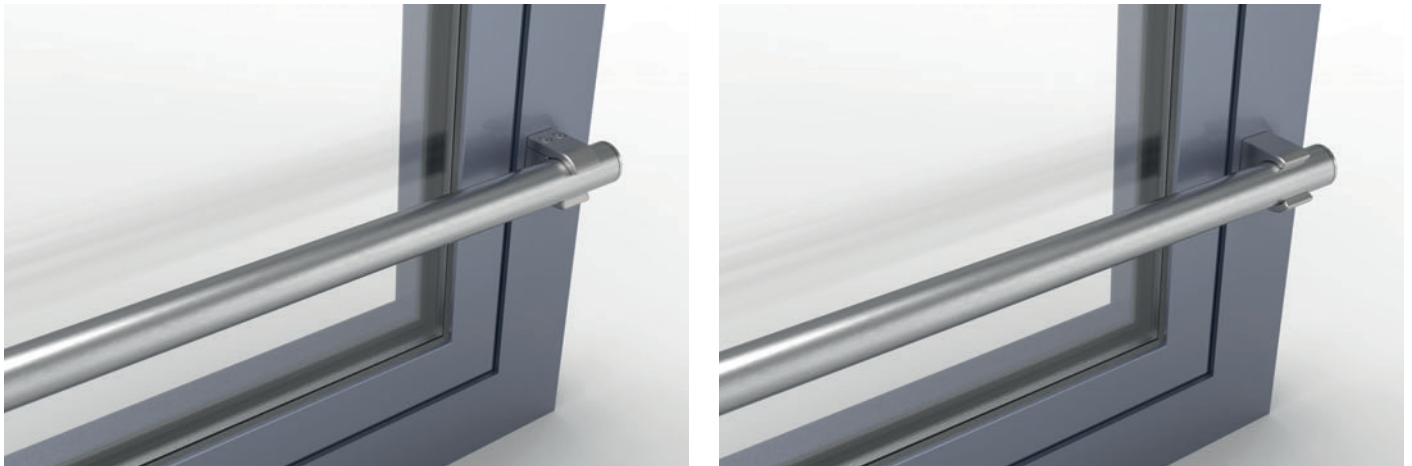
Anwendungsbeispiel: Befestigung mit Gewindebolzen in Pfosten aus stahlarmiertem Kunststoff, Zylinderkopfschraube nach DIN 6912 A2 für M8 bauseits  
 application example: fixation with cross-dowels in posts made of steel-reinforced plastic, cylinder head screw according to DIN 6912 A2 for M8 supplied by the customer



### VA-Querdübel | 304 cross-dowels

Für Kunststofffenster, mit Quergewinde für Pfosten / Kämpferprofile | for plastic windows, with cross-dowels for posts / frame profiles

Art.-Nr. art.no.	X [mm]	Y [mm]
Z7202S38A2	38	19
Z7202S44A2	44	22
Z7202S56A2	56	28
Z7202S68A2	68	34



Stabhalter auch um 180° gedreht montierbar (Verschraubung nur von unten sichtbar)  
 bar support can also be rotated 180° (fastening screws only visible from below)

## TYP SH-01 Befestigungszubehör: Spezialverankerung

TYPE SH-01 fixation accessories: special anchoring

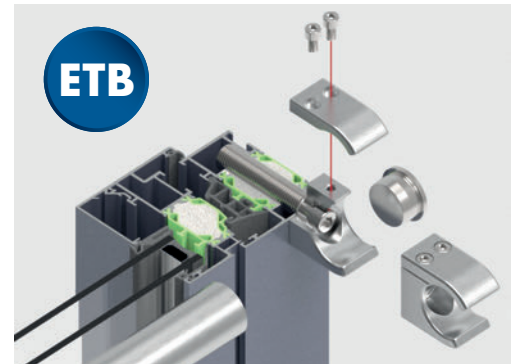
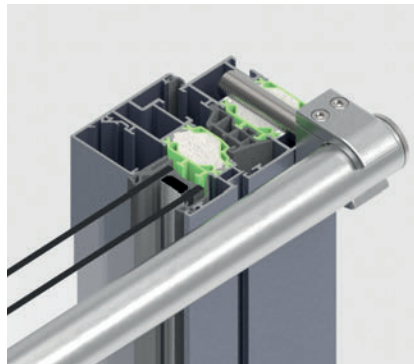


Anwendungsbeispiel: Befestigung mit Spezialverankerung an Fensterrahmen aus Aluminium  
 application example: fixation with special anchoring to window frame made of aluminium

### Spezialverankerung | special anchor

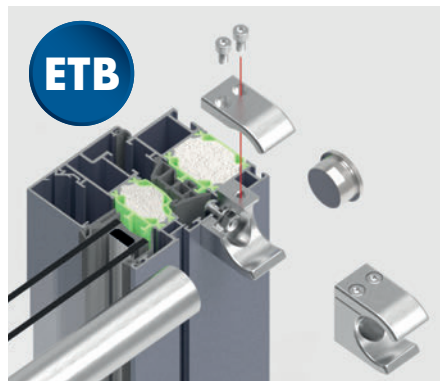
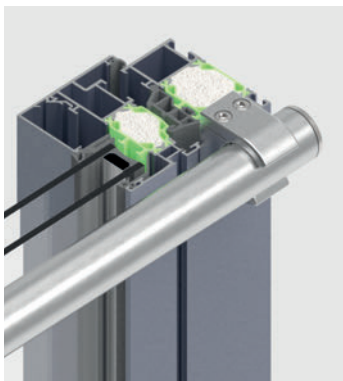
Für die Befestigung an Fensterrahmen und Kämpferprofilen aus stahlarmiertem Kunststoff oder Aluminium, Innengewinde M8  
 for fixation on window frames and window profiles made of steel-reinforced plastic or aluminium, inner thread M8

Art.-Nr. art-no.	Maße [mm] dimension [mm]	Länge [mm] length [mm]
Z7200S60ST12	M14 x 1,5	60
Z7200S80ST12	M14 x 1,5	80



## TYP SH-01 Alternative Befestigungsmöglichkeiten

TYPE SH-01 alternative fixation options



Anwendungsbeispiel: rückseitige Falzbefestigung in Aluminiumfenster, Linsenkopfschraube nach DIN 7380 A2 für M6 bauseits  
 application example: fixation jamb-stop on an aluminium window frame, lid screw according to DIN 7380 A2 / 304 for M6 supplied by the customer





## TYP P-07/P-08 Ganzglasgeländer

TYPE P-07/P-08 frameless glass balustrades

- Kein Handlaufanschluss am Baukörper notwendig
- Scheibenbreite unbegrenzt
- Durch Scheibenhöhen bis 1205 mm auch für Absturzhöhen über 12 m geeignet
- connection of the handrail to a substructure not necessary
- unlimited glass panel width
- due to the glass panel height of 1205 mm, the system is applicable for balconies over 12 m



## Ganzglasgeländer mit freier Glaskante

frameless glass balustrades without edge protection

Die Erteilung einer allgemeinen bauaufsichtlichen Zulassung für Ganzglasgeländer ohne lastabtragenden Holm und ohne Kantenschutz ist in Deutschland einmalig. Die Systemprofile 1400 / 1402 / 1403 / 1404 lassen sich mit freier Glaskante ohne weitere Nachweise verbauen. Die einzigartige Justierbarkeit ermöglicht eine sehr einfache Montage und absolut fluchtende Ausrichtung der Glasscheiben. Für die problemlose Verbauung der CP-Profilsysteme ohne Kantenschutz liegen entsprechende statische Berechnungen vor. Empfohlene Glasmaße entnehmen Sie bitte der folgenden Tabelle. Zum Einsatz kommt VSG aus 2 x 10 mm / 2 x 12 mm TVG mit 1,52 mm SentryGlas®.

The granting of a national technical approval for frameless glass balustrades without load-bearing railings and without edge protection is unique in Germany. The systems 1400 / 1402 / 1403 / 1404 can be installed without glass edge protection without further certification. Our cp profiles can now be installed without edge protection. Tests have been successfully carried out and static calculations are available. Panel widths are to correspond with the height as shown in the table. The panel is a LSG made of 2 x 10 mm / 2 x 12 mm heat-strengthened glass with 1,52 mm SentryGlas® interlayer.



Empfehlung   Recommendation		
Scheibenhöhe glass height	Scheibenbreite glass width	Glasdicke glass thickness
905 mm	1200 - 3000 mm	21,52 / 25,52 mm
1000 mm	1400 - 3000 mm	21,52 / 25,52 mm
1100 mm	1600 - 3000 mm	21,52 / 25,52 mm

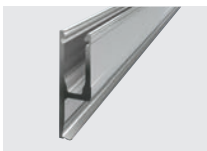


## TYP P-07 Ganzglasgeländer

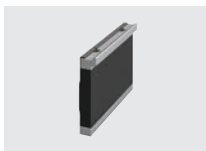
TYPE P-07 frameless glass balustrades



AbP = german national technical certification  
 AbZ = german national technical approval  
 Statik = statical calculations available



1x  
 1402-1E123-17-2500  
 1402-1E123-21-2500



16x  
 1400-10EPDM



5 m  
 1400-6KU3



1x  
 1400-2EPDM-17-2500  
 1400-2EPDM-21-2500



1x  
 1402-2E123-2500



2x  
 1402-11VA4-17  
 1402-11VA4-21

### Glasaufbau | glass composition

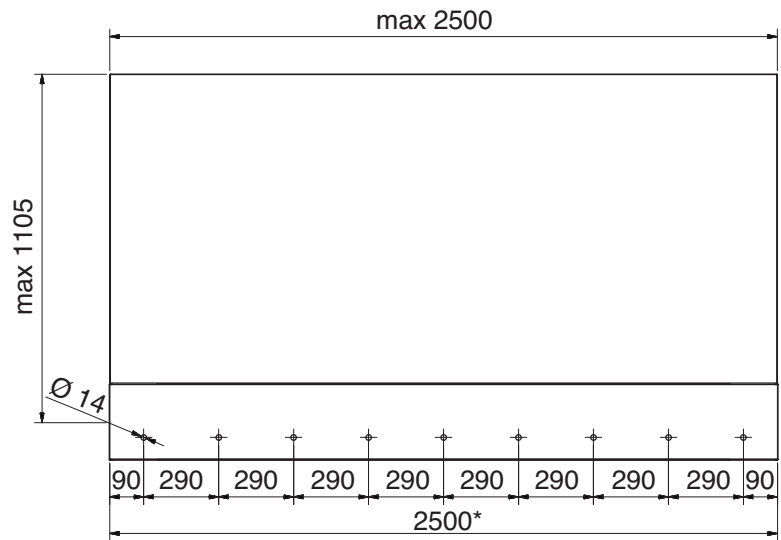


Gemäß AbP oder AbZ und statischer Berechnung. Weitere Details im Katalog zur Bemessung von Brüstungssystemen und auf [www.pauli.de](http://www.pauli.de).  
 According to AbP i.e. AbZ and static calculations. More details in the catalog for the design of balustrade systems and also at [www.pauli.de](http://www.pauli.de).

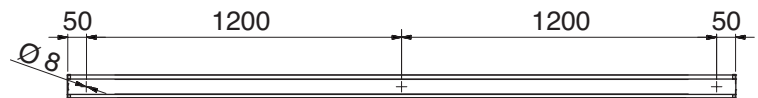
### Montagewerkzeug | assembly tool




1412ST8 Seite | page 63

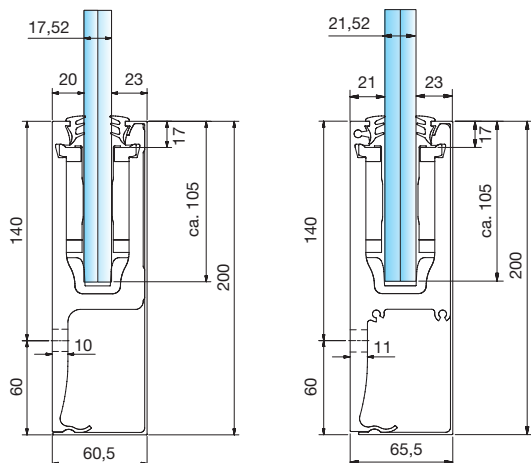


Entwässerungsbohrung | Drain holes



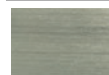
FB TYP P-07 Aluminium | FB TYPE P-07 aluminium

Systemprofilset cp-1402 Frontmontage System profile set cp-1402 fascia mounted		
Art.-Nr. art.-no.	Länge [mm] length [mm]	
S-1402E123-17-2500	2500 {-0/+2}	17,52
S-1402E123-21-2500	2500 {-0/+2}	21,52



Oberfläche | surface

Material: Aluminium | aluminium



E123

\* Auch in Länge 5000 mm erhältlich

\* also available in length 5000 mm



## TYP P-08 Ganzglasgeländer

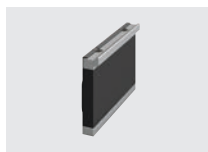
TYPE P-08 frameless glass balustrades



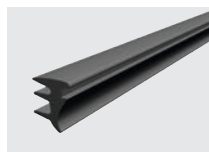
AbP = german national technical certification  
 AbZ = german national technical approval  
 Statik = statical calculations available



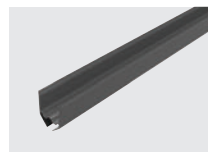
1x  
1403-1E123-21-2500  
1x  
1403-1E123-25-2500



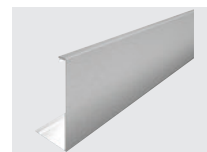
16x  
1400-10EPDM  
24x  
1400-10EPDM



5 m  
1400-6KU3



1x  
1400-2PP-21-2500  
1x  
1400-2PP-25-2500



1x  
1403-2E123-25-2500  
1x  
1403-2E123-21-2500



1x 1403-11VA4L-21  
1x 1403-11VA4R-21  
1x 1403-11VA4L-25  
1x 1403-11VA4R-25



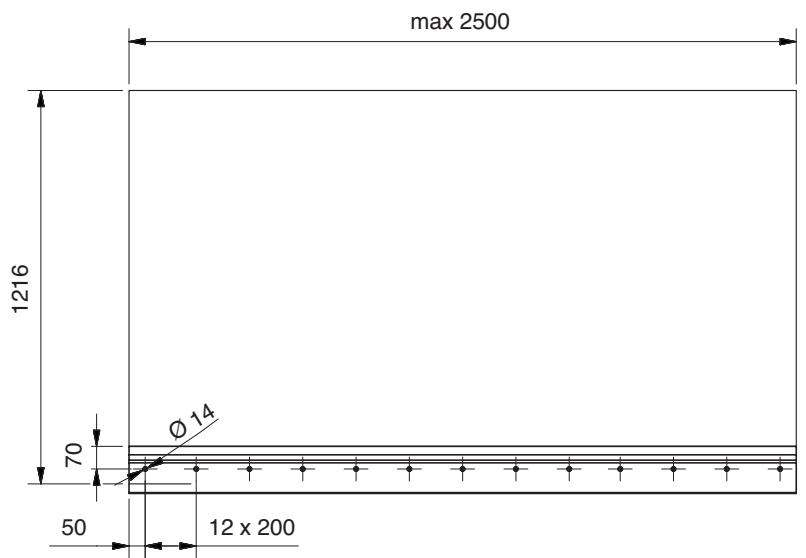
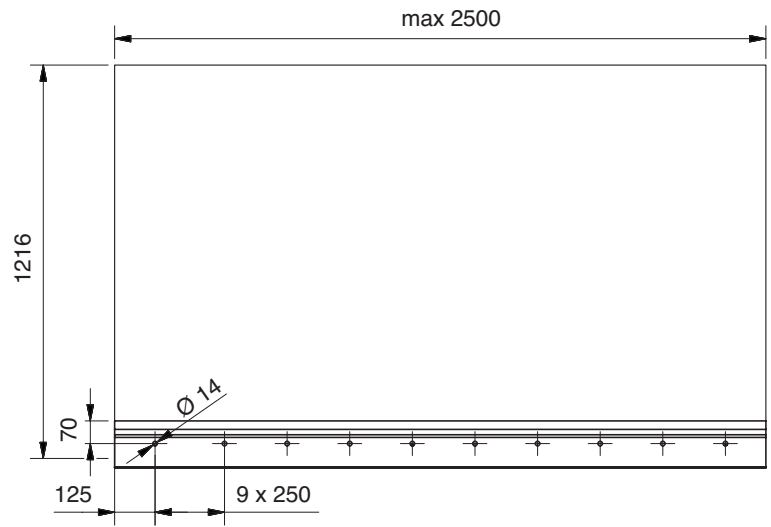
### Glasaufbau | glass composition

Gemäß AbP oder AbZ und statischer Berechnung. Weitere Details im Katalog zur Bemessung von Brüstungssystemen und auf [www.pauli.de](http://www.pauli.de).  
 According to AbP i.e. AbZ and static calculations. More details in the catalog for the design of balustrade systems and also at [www.pauli.de](http://www.pauli.de).


### Montagewerkzeug | assembly tool

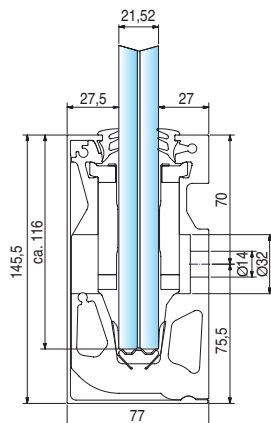
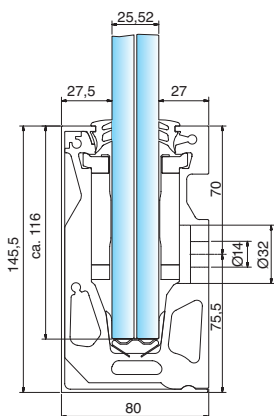


1412ST8 Seite | page 63



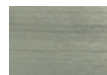
FB TYP P-08 Aluminium | FB TYPE P-08 aluminium

Systemprofilset cp-1403 Frontmontage System profile set cp-1403 fascia mounted		
Art.-Nr. art.-no.	Länge [mm] length [mm]	
S-1403E123-21-2500	2500 {-0/+2}	21,52
S-1403E123-25-2500	2500 {-0/+2}	25,52



Oberfläche | surface

Material: Aluminium | aluminium

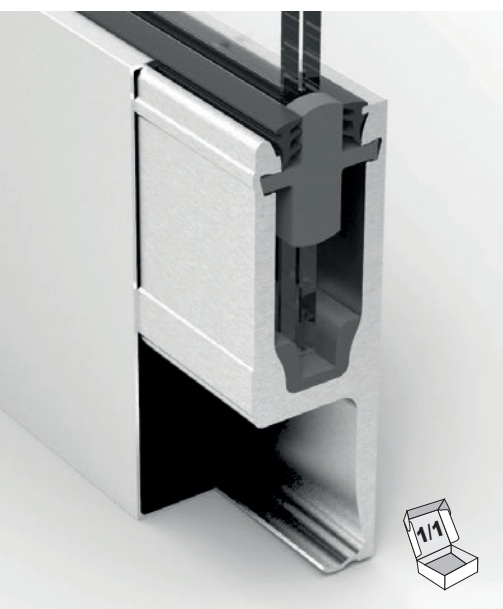


E123

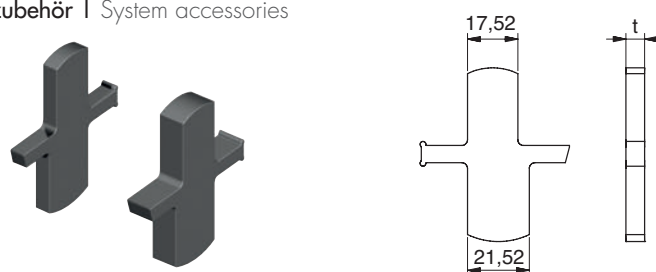
\* Auch in Länge 5000 mm erhältlich  
\* also available in length 5000 mm

## Zubehör P-07 / P-08 Ganzglasgeländer


Accessories P-07 / P-08 frameless glass balustrades

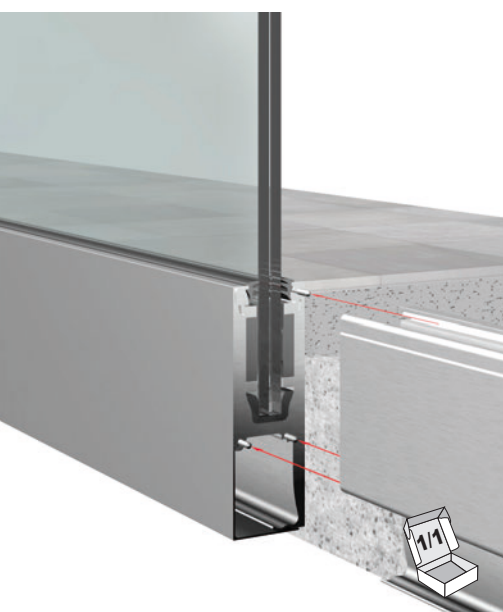


Systemzubehör | System accessories



Glasabstandsichtung | Spacer gasket

Art.-Nr. art.-no.	Material material	Dicke (t) [mm] thickness (t) [mm]	
1413EPDM-6	EPDM	6	17,52 / 21,52
1413EPDM-10	EPDM	10	17,52 / 21,52
1414EPDM-6	EPDM	6	25,52
1414EPDM-10	EPDM	10	25,52

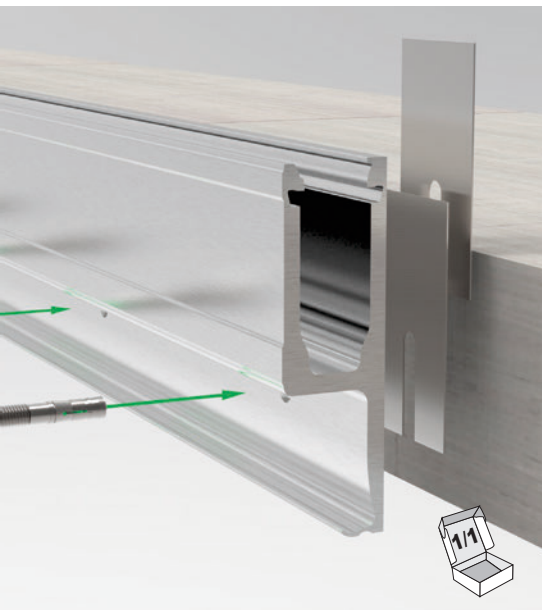


Systemzubehör | System accessories

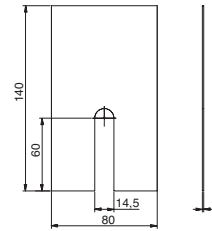


Verbindungsstift | Connecting stud

Art.-Nr. art.-no.	Material material
1400-3VA	A2   304



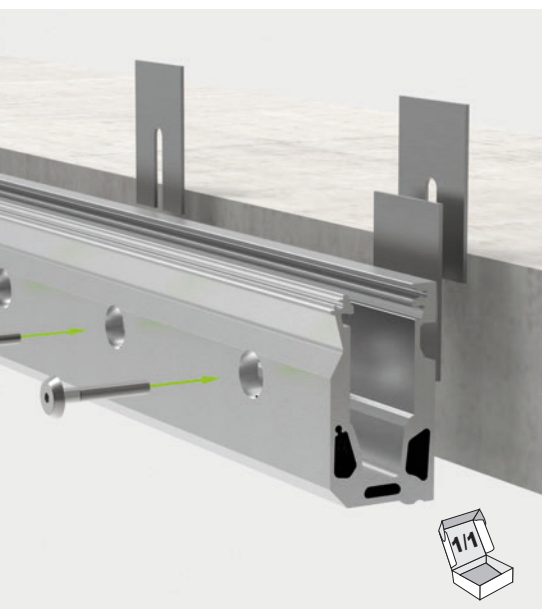
## Systemzubehör | System accessories



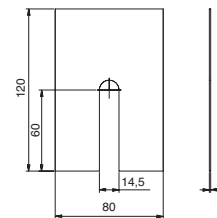
### Ausgleichsblech | Shim plate

Für Profil 1402 | for profile 1402

Art.-Nr. art.-no.	Material material	Dicke (t) [mm] thickness (t) [mm]
1402-16VA4-1	A4   316	1
1402-16VA4-3	A4   316	3
1402-16VA4-5	A4   316	5



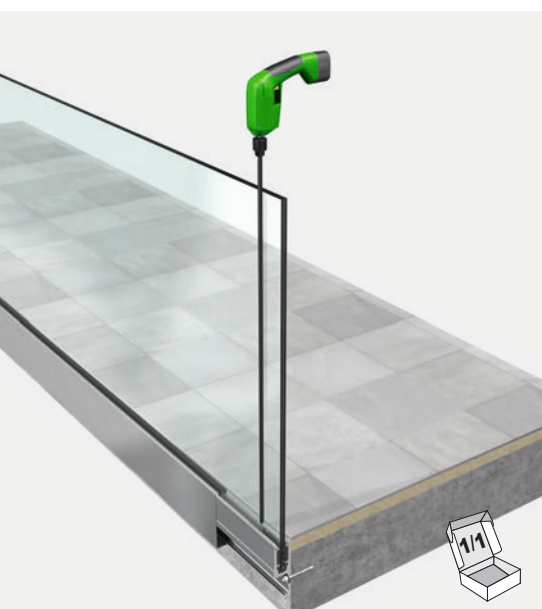
## Systemzubehör | System accessories



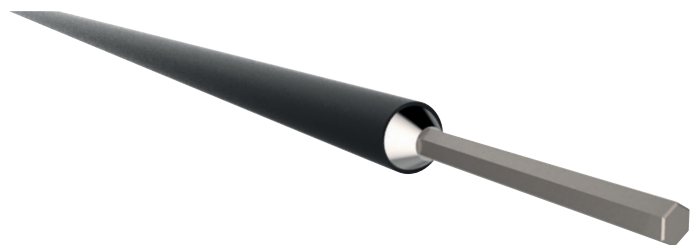
### Ausgleichsblech | Shim plate

Für Profil 1403 | for profile 1403

Art.-Nr. art.-no.	Material material	Stärke (t) [mm] thickness (t) [mm]
1403-16VA4-1	A4   316	1
1403-16VA4-3	A4   316	3
1403-16VA4-5	A4   316	5



## Spezialwerkzeug | Special assembly tool



### Montagewerkzeug | assembly tool

Zum Anziehen der Klemmbanken, vollgummiert  
for tightening the clamps, sheathed with rubber

Art.-Nr. art.-no.	Länge [mm] length [mm]
1412ST8	1250

Auch die äußeren Klemmbanken können von der Geländerinnenseite angezogen bzw. ausgerichtet werden.  
The outer clamps may also be tightened i.e. adjusted from the inside of the balustrade.



TYP | TYPE PH-01

Punkthalter mit Handlauf, vorgesetzt  
point fixtures with handrail, fascia mounted  
Seite | page 66



TYP | TYPE PH-02

Punkthalter mit freier Glaskante, vorgesetzt  
point fixtures without edge protection, fascia mounted  
Seite | page 68



TYP | TYPE K-01 / K-02

Klemmen, Laibungsmontage / vorgesetzt  
clamps jamb mounted / fascia mounted  
Seite | page 70 / 72





Französische Balkone

french balconies



[ Wandmontage | wall mounted ]



TYP I TYPE K-03

Klemmen, vorgesetzt  
clamps, fascia mounted  
Seite | page 74



TYP I TYPE cp-mini 01/02

cp-mini Laibungsmontage / vorgesetzt  
cp-mini jamb mounted / fascia mounted  
Seite | page 76 / 78



## TYP PH-01 mit Handlauf

MADE  
IN  
GERMANY



TYPE PH-01 with handrail



2x  
7246-1A2



4x  
7072VA (Ø52)  
7073VA (Ø72)



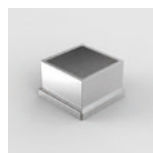
2x  
10905900



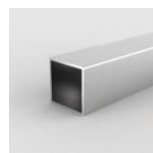
2x  
10308900



2x  
10902300



4x  
10308700

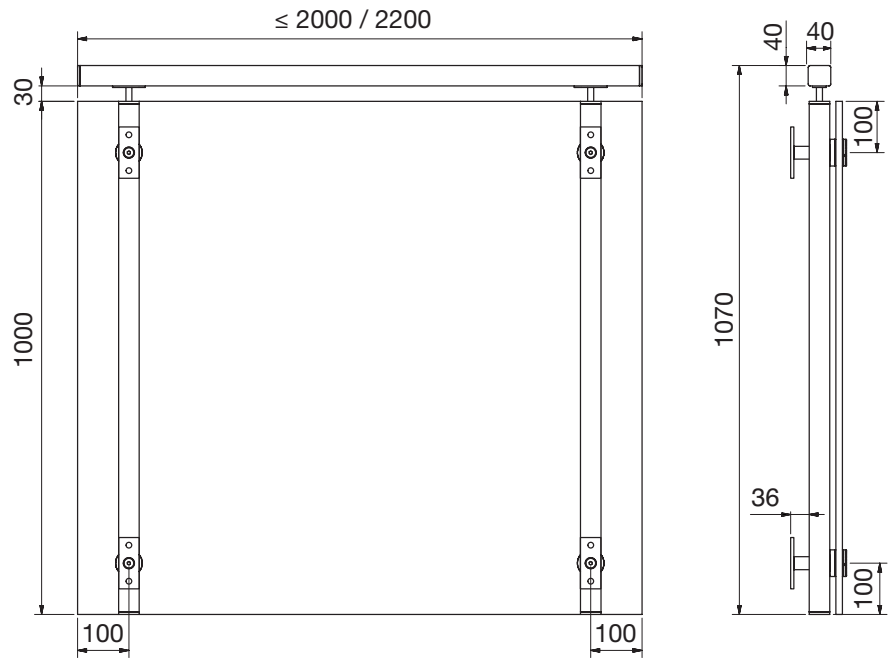


1x  
10200040A2-V



Glasaufbau | glass composition



Gemäß AbP und statischer Berechnung. Weitere Details im Katalog zur Bemessung von Brüstungssystemen und auf [www.pauli.de](http://www.pauli.de).  
According to AbP and static calculation. More details in the catalog for the design of balustrade systems and also at [www.pauli.de](http://www.pauli.de).



FB TYP PH-01 Edelstahl (A2) | FB TYPE PH-01 stainless steel (304)

Mit Handlauf With handrail					
Art.-Nr. art.-no.	Ø Punkthalter [mm] Ø point fixture [mm]	Glashöhe [mm] glass height [mm]	Glasbreite max. [mm] max. glass width [mm]		
SET-7248A2	52	1000	2000	22	13,52
SET-7249A2	72	1000	2200	24	17,52 / 21,52

Bitte bei Bestellung Glasbreite angeben  
Please specify the glass width when ordering

Befestigungszubehör | mounting accessories



1921VA  
Seite | page 80

Montagewerkzeug | assembly tool



Z060  
Seite | page 81

Oberfläche | surface

Material: Edelstahl (A2) | stainless steel (304)



VA / VA2



## TYP PH-02 mit freier Glaskante

MADE  
IN  
GERMANY

TYPE PH-02 without edge protection



\*ZiE = Approval on an Individual Basis  
Versuchsbericht = test report available



2x  
7246-1A2

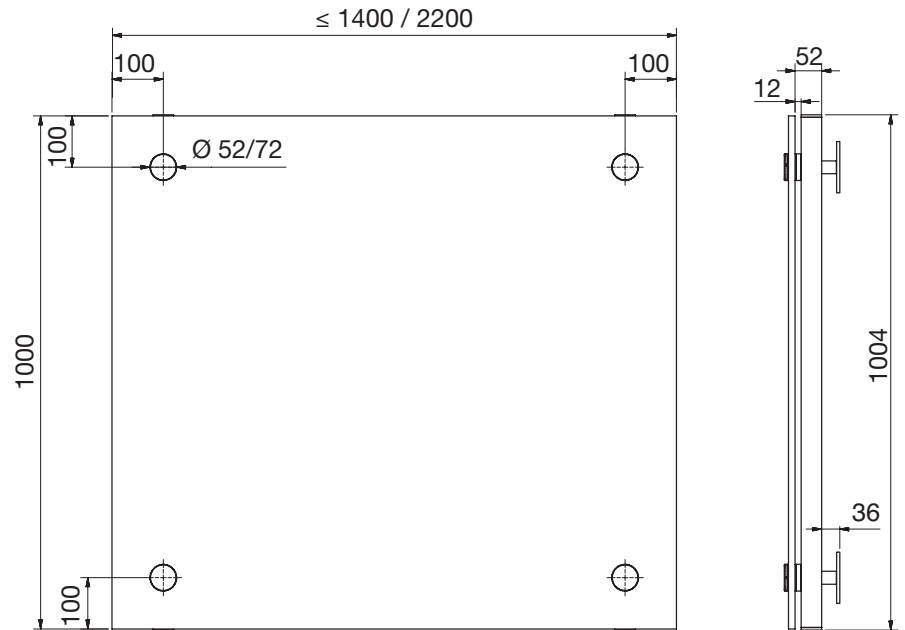
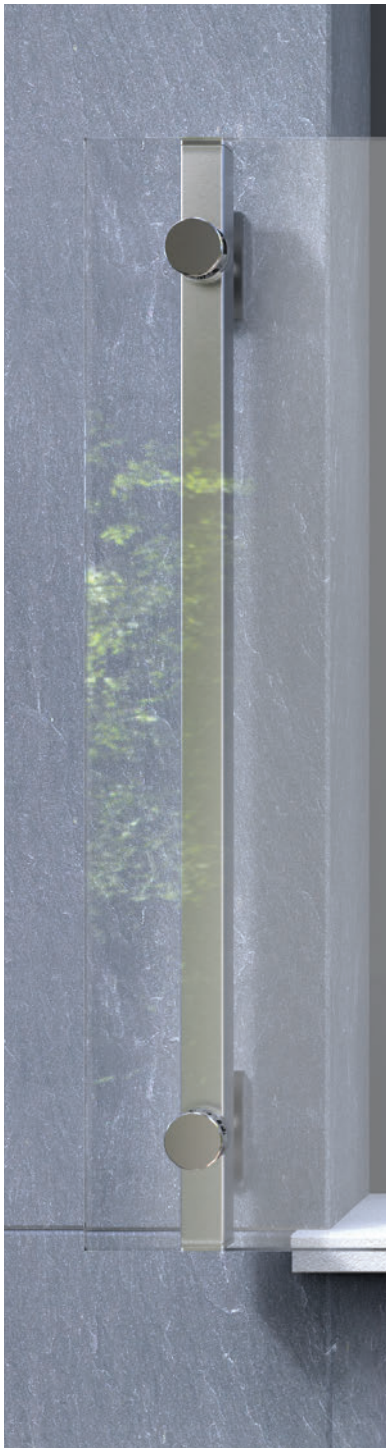
4x  
7072VA (Ø52)  
7073VA (Ø72)

4x  
10308700

Glasaufbau | glass composition





Versuchsbericht und statische Berechnung vorhanden. Weitere Details im Katalog zur Bemessung von Brüstungssystemen und auf [www.pauli.de](http://www.pauli.de).  
test report and static calculation available. More details in the catalog for design of balustrade systems and at [www.pauli.de](http://www.pauli.de).



**FB TYP PH-02 Edelstahl (A2) | FB TYPE PH-02 stainless steel (304)**

**Ohne Handlauf, ohne Kantenschutzprofil**  
without handrail, without edge protection profile

Art.-Nr. art.-no.	Ø Punkthalter [mm] Ø point fixture [mm]	Glashöhe [mm] glass height [mm]	Glasbreite max. [mm] max. glass width [mm]		
SET-7246A2	52	1000	1400	22	13,52
SET-7247A2	72	1000	2200	24	17,52 / 21,52

Bitte bei Bestellung Glasbreite angeben  
Please specify the glass width when ordering

**Befestigungszubehör | mounting accessories**



1921VA  
Seite | page 80

**Montagewerkzeug | assembly tool**



Z060  
Seite | page 81

**Oberfläche | surface**

Material: Edelstahl (A2) | stainless steel (304)



VA / VA2



## TYP K-01 Laibungsmontage



TYPE K-01 jamb mounted



AbZ = german national technical approval  
AbP = german national technical certification



2x  
7252-1A2

2x  
10905900

2x  
10308900

2x  
10902300

4x  
10308700

1x  
10200040A2-V

2x  
4899VA

4x  
9334VA2-A2

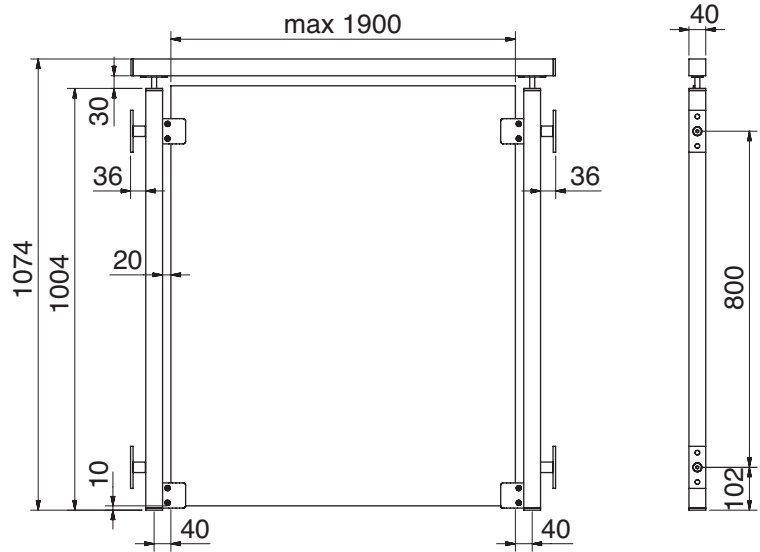
### Glasaufbau | glass composition



Gemäß AbZ und AbP. Weitere Details im Katalog zur Bemessung von Brüstungssystemen und auf [www.pauli.de](http://www.pauli.de).  
According AbZ and AbP. More details in the catalog for design of balustrade systems and at [www.pauli.de](http://www.pauli.de).

### Inklusive | inclusive

Schraubenset für Klemmen und Handlaufverbindung  
Screw set for connection of clamp fixture and handrail



FB TYP K-01 Edelstahl (A2) | FB TYPE K-01 stainless steel (304)

**Montage in der Laibung**  
mounted in the jamb

Art.-Nr. art.-no.	Feldanzahl no. of balusters	Glashöhe [mm] glass height [mm]	Glasbreite max. [mm] max. glass width [mm]	
SET-7252A2	1	1000	1900	8-76 - 12,76

Bitte bei Bestellung Glasdicke und -breite angeben  
Please specify the glass thickness and width when ordering

**Befestigungszubehör | mounting accessories**



1921VA  
Seite | page 80

**Oberfläche | surface**

Material: Edelstahl (A2) | stainless steel (304)



VA2



## TYP K-02 vorgesetzte Montage



TYPE K-02 fascia mounted



AbZ = german national technical approval  
AbP = german national technical certification



1x  
7250-1A2-R

1x  
7250-1A2-L

2x  
10905900

2x  
10308900

2x  
10902300

4x  
10308700

1x  
10200040A2-V

2x  
4899VA

4x  
9334VA2-A2

### Glasaufbau | glass composition



Gemäß AbZ und AbP. Weitere Details im Katalog zur Bemessung von Brüstungssystemen und auf [www.pauli.de](http://www.pauli.de).

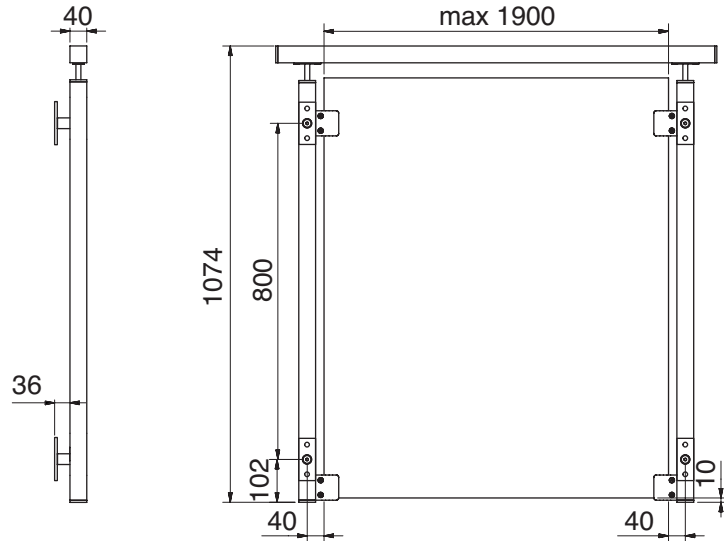
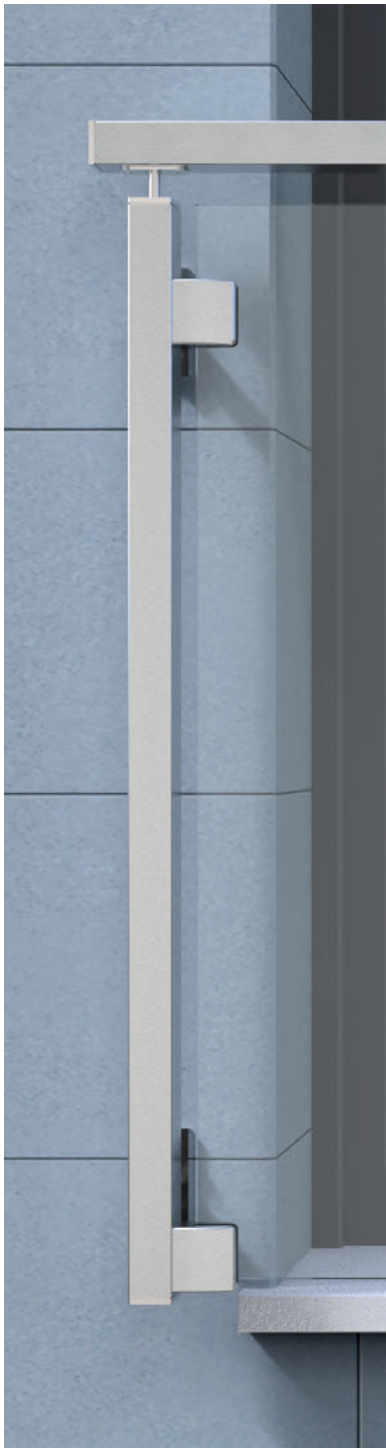
According AbZ and AbP. More details in the catalog for design of balustrade systems and at [www.pauli.de](http://www.pauli.de).

### Inklusive | inclusive

Schraubenset für Klemmen und Handlaufverbindung

Screw set for connection of clamp fixture and handrail





FB TYP K-02 Edelstahl (A2) | FB TYPE K-02 stainless steel (304)

Vorgesetzte Montage  
fascia mounted

Art.-Nr. art.-no.	Feldanzahl No. of balusters	Glashöhe [mm] glass height [mm]	Glasbreite max. [mm] max. glass width [mm]	
SET-7250A2	1	1000	1900	8-76 - 12,76

Bitte bei Bestellung Glasdicke und -breite angeben  
Please specify the glass thickness and width when ordering

Befestigungszubehör | mounting accessories



1921VA  
Seite | page 80

Oberfläche | surface

Material: Edelstahl (A2) | stainless steel (304)



VA2



## TYP K-03 vorgesezte Montage

TYPE K-03 fascia mounted



AbZ = german national technical approval  
AbP = german national technical certification



1x  
7256-1A2L

1x  
7256-2A2

1x  
7256-1A2R

3x  
10905900

3x  
10308900

3x  
10902300

5x  
10308700

1x  
10200040A2-V

4x  
4899VA

8x  
9334VA2-A2

### Glasaufbau | glass composition

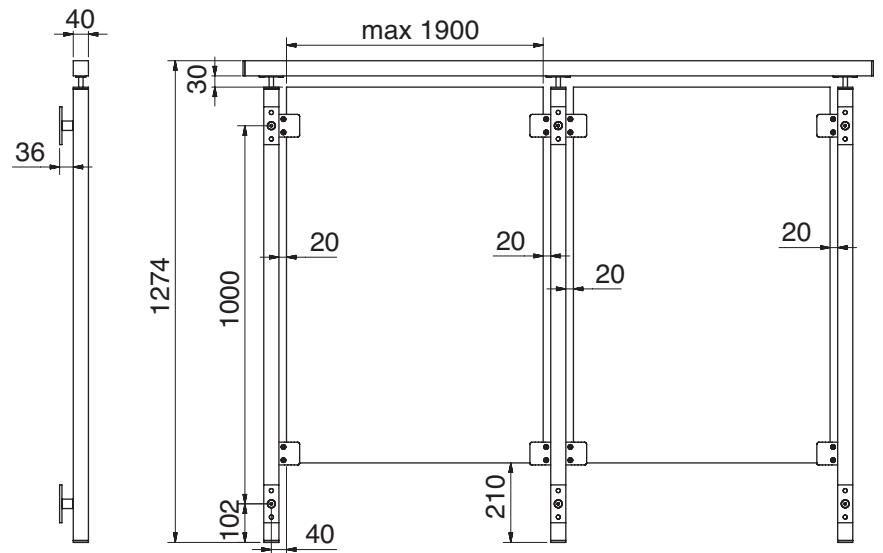


Gemäß AbZ und AbP. Weitere Details im Katalog zur Bemessung von Brüstungssystemen und auf [www.pauli.de](http://www.pauli.de).

According AbZ and AbP. More details in the catalog for design of balustrade systems and at [www.pauli.de](http://www.pauli.de).

### Inklusive | inclusive

Schraubenset für Klemmen und Handlaufverbindung  
Screw set for connection of clamp fixture and handrail



FB TYP K-03 Edelstahl (A2) | FB TYPE K-03 stainless steel (304)

**Vorgesetzte Montage**  
fascia mounted

Art.-Nr. art.-no.	Feldanzahl No. of balusters	Glashöhe [mm] glass height [mm]	Glasbreite max. [mm] max. glass width [mm]	
SET-7256A2	2	1000	1900	8-76 - 12,76

Bitte bei Bestellung Glasdicke und -breite angeben  
Please specify the glass thickness and width when ordering

**Befestigungszubehör | mounting accessories**



1921VA  
Seite | page 80

**Oberfläche | surface**

Material: Edelstahl (A2) | stainless steel (304)



VA2



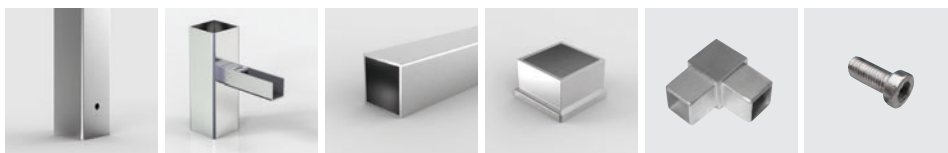
## TYP cp-mini 01 Laibungsmontage

MADE  
IN  
GERMANY



AbZ = german national technical approval

TYPE cp-mini 01 jamb mounted



2x  
7258-1A2

4x  
9410VA

1x  
10200040A2-  
1450

2x  
10308700

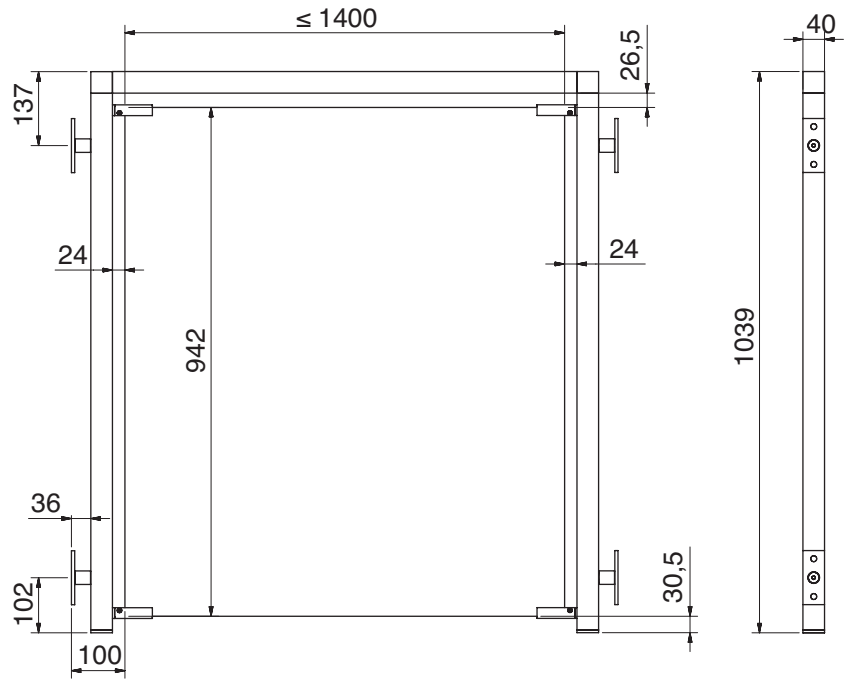
2x  
10304900

4x  
S6912A2D6X30


Glasaufbau | glass composition



Gemäß AbP. Weitere Details im Katalog zur Bemessung von Brüstungssystemen und auf [www.pauli.de](http://www.pauli.de).  
According AbP. More details in the catalog for design of balustrade systems and at [www.pauli.de](http://www.pauli.de).



FB TYP cp-mini 01 Edelstahl (A2) | FB TYPE cp-mini 01 stainless steel (304)

Montage in der Laibung mounted in the jamb				
Art.-Nr. art.no.	Feldanzahl No. of balusters	Glashöhe [mm] glass height [mm]	Glasbreite max. [mm] max. glass width [mm]	
SET-7260A2	1	942	1400	13,52

Befestigungszubehör | mounting accessories



1921VA  
Seite | page 80

Oberfläche | surface

Material: Edelstahl (A2) | stainless steel (304)



VA2



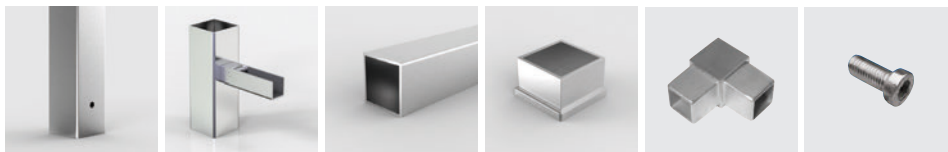
## TYP cp-mini O2 vorgesetzte Montage

MADE  
IN  
GERMANY



AbZ = german national technical approval

### TYPE cp-mini O2 fascia mounted



2x  
7258-1A2

4x  
9410VA

1x  
10200040A2-  
1450

2x  
10308700

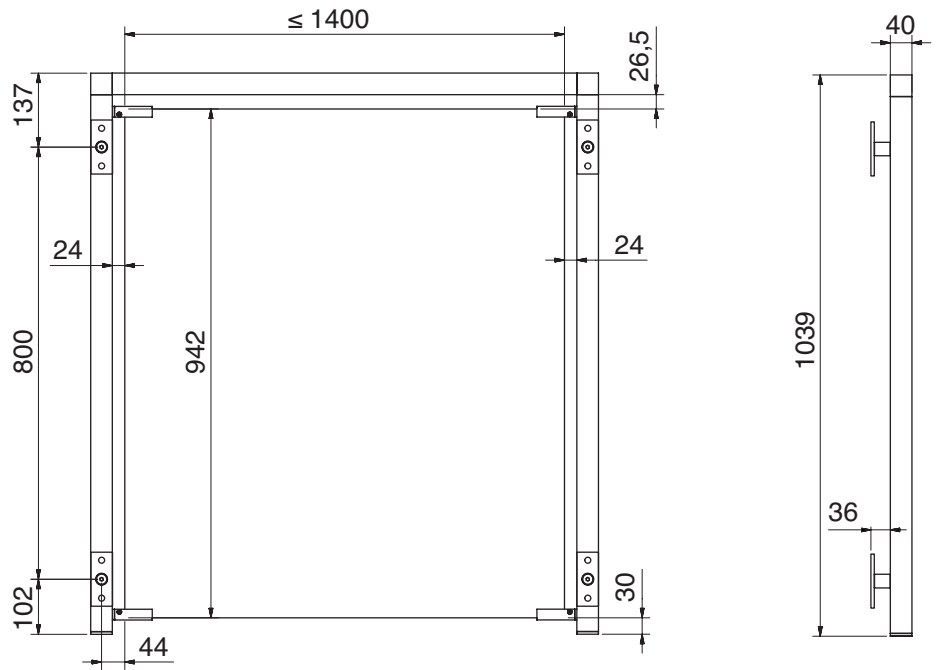
2x  
10304900

4x  
S6912A2D6X30


Glasaufbau | glass composition



Gemäß AbP. Weitere Details im Katalog zur Bemessung von Brüstungssystemen und auf [www.pauli.de](http://www.pauli.de).  
According AbP. More details in the catalog for design of balustrade systems and at [www.pauli.de](http://www.pauli.de).



FB TYP cp-mini 02 Edelstahl (A2) | FB TYPE cp-mini 02 stainless steel (304)

Vorgesetzte Montage fascia mounted				
Art.-Nr. art.-no.	Feldanzahl No. of balusters	Glashöhe [mm] glass height [mm]	Glasbreite max. [mm] max. glass width [mm]	
SET-7258A2	1	942	1400	13,52

Befestigungszubehör | mounting accessories



1921VA  
Seite | page 80

Oberfläche | surface

Material: Edelstahl (A2) | stainless steel (304)



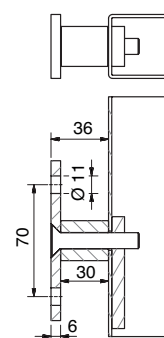
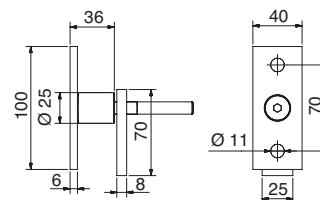
VA2

# Zubehör für PH-01 / 02, K-01 - K-03 und cp-mini 01 / 02

accessories for PH01 / 02, K-01 - K-03 and cp-mini 01/02



## Befestigungssystem Edelstahl (A2) | mounting system stainless steel (304)



Montagehinweis  
Assembling instruction

Befestigungssystem   mounting system		
Art.-Nr. art. no.	Material material	Oberfläche surface
1921VA	A2   304	Korn   Grain 320

Randabstände Mauerwerk / Beton sind je nach Dübeltyp zu beachten. Nachweise Anschluss sind gesondert zu führen.  
Edge distance for masonry and concrete must be observed according to the dowel / plug type. Static verification of the connection to the substructure must be carried out separately.





**LOCTITE® 638 Spezialkleber | LOCTITE® 638 special adhesive**

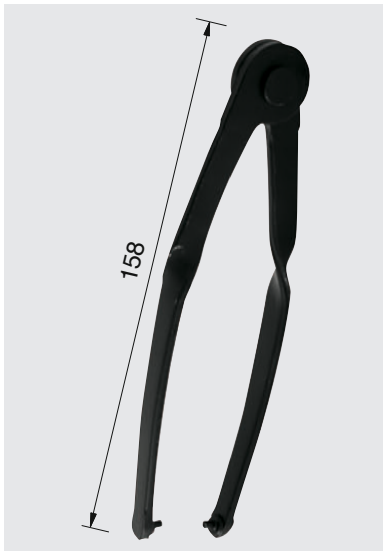
LOCTITE® 638, ist ein Spezialklebstoff, der zum Kleben von zylindrischen Fügeteilen eingesetzt wird. Besonderer Einsatz, wenn Klebespalten bis 0,25 mm auftreten können und maximale Festigkeit bei Raumtemperatur gefordert wird. Der Klebstoff härtet unter Luftabschluss zwischen eng anliegenden Metallflächen aus. Er verhindert selbständiges Losdrehen und Undichtheiten durch Stöße und Vibrationen. Typische Anwendungen sind u. a. das Befestigen von Gleitbuchsen in Gehäusen, auf Wellen, VA-Rohrendkappen, VA-Steckfittings und Kugeln.

LOCTITE® 638 is a special adhesive used to bond cylindrical join parts. It can be especially used if adhesive gaps of up to 0.25 mm can arise and maximum stability is required at room temperature. The product hermetically bonds tight metal surfaces. It prevents screws coming loose by themselves and leakages caused by impacts and vibrations. Typical applications include attaching sliding bushings in casings, on shafts, stainless steel tube end caps, stainless steel plug fittings and bearings.

- Kurze Trocknung
- Hohe Festigkeit
- DVGW-geprüft

- Short bonding time
- High strength
- DVGW tested (German Association for Gas and Water)

Art.-Nr. art.-no.	Info
1023300CTP	10-ml-Flasche   10-ml-Bottle
1023310CTP	50-ml-Flasche   50-ml-Bottle



**Verstellbarer Stirnlochschlüssel 3 mm für Punkthalter (7072VA/ 7073VA)  
adjustable special face spanner 3 mm for point fixtures (7072VA/ 7073VA)**

Art.-Nr. art.-no.	Lochzapfen Hole stud
Z060	Ø 3 x 4 mm

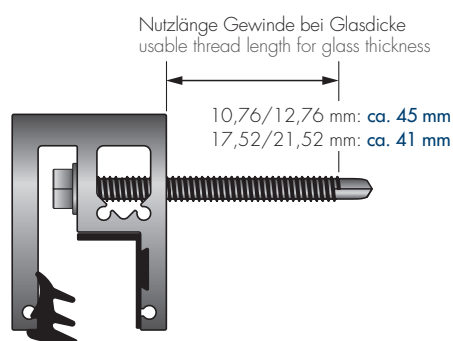
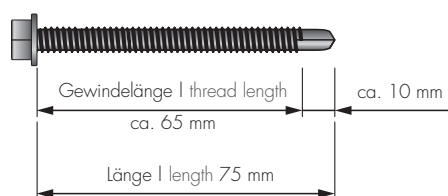
# Tipps und Tricks | tips and tricks

## Länge der Bohrschraube | length of the self-tapping screw

Bei den Sets P-01 und P-03 werden bei den Befestigungsvarianten „A“ und „K“ Bohrschrauben in der Länge 75 mm mitgeliefert. Diese sind geprüft und geeignet für alle herkömmlichen Holzfenster, Kunststofffenster mit Stahlkern, Aluminiumfenster und Verbundfenster (Holzfenster oder Kunststofffenster mit äußerer Aluminiumschale).

In the P-01 and P-03 sets, self-tapping screws with a length of 75 mm are supplied with the fixing variants „A“ and „K“, which are tested and suitable for all conventional wooden windows, plastic windows with steel core, aluminium windows and composite windows (wooden windows or plastic windows with outer aluminium shell).

### Bohrschraube in Standardlänge 75 mm self-tapping screw in Standard length 75 mm



Zusätzlich bieten wir auch separat zu bestellende Bohrschrauben in alternativen Längen an:  
In addition, we also offer self-tapping screws in alternative lengths to be ordered separately:

Bohrschraube, Ø 6,3 mm, Edelstahl A2   self-tapping screw, Ø 6,3 mm, stainless steel A2			
Art.-Nr. art.-no.	Länge length	Nutzlänge Gewinde bei Glasdicke:   Usable thread length for glass thickness:	
		10,76/12,76 mm	17,52/21,52 mm
S7504A2DK6.3X60	60 mm	ca. 30 mm	ca. 26 mm
<b>S7504A2DK6.3X75</b>	<b>75 mm</b>	<b>ca. 45 mm</b>	<b>ca. 41 mm</b>
S7504A2DK6.3X90	90 mm	ca. 60 mm	ca. 56 mm
S7504A2DK6.3X110	110 mm	ca. 80 mm	ca. 76 mm

## Mindestanforderungen bei Verwendung der Bohrschrauben

### Minimum requirements when using the self-tapping screws

#### Kunststofffenster mit Stahlkern

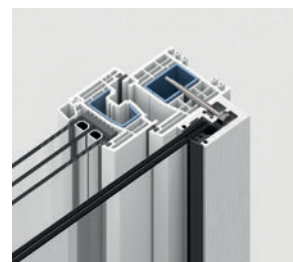
Eine Wandung der Stahlarmierung (S235JR oder gleichwertig) von mindestens 1,4 mm Stärke muss vollflächig vom Gewindengang der Bohrschraube durchdrungen sein.

Tip: Bei hohen Bautiefen der Fensterprofile oder bei sehr weit innenliegenden Stahlkernen kann unter Umständen die Notwendigkeit längerer Bohrschrauben vermieden werden, wenn die geschlossene Wandung der Stahlarmierung in Richtung der Fensteraußenseite gedreht wird.

#### plastic windows with steel core

A wall thickness of steel (S235JR or equivalent) of at least 1.4 mm must be fully penetrated by the thread of the self-tapping screw.

Tip: with high depths of the window profiles or with steel cores lying far inside, the necessity of longer self-tapping screws can be avoided if the closed wall of the steel reinforcement is turned in the direction of the outside of the window.



## Mindestanforderungen bei Verwendung der Bohrschrauben

minimum requirements when using the self-tapping screws

### Verbundfenster Kunststoff/Aluminium

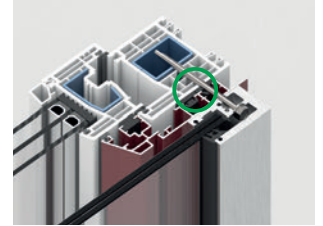
Es gelten die Vorgaben für Kunststofffenster mit Stahlkern. Bitte beachten Sie, dass bedingt durch Stärke und Abstand der Aluminiumschale in vielen Fällen die Länge der Bohrschraube erhöht werden muss.

**Tip:** Um die Aluminiumschale zu entlasten empfiehlt es sich, die Abstandhalter der Deckschalen in direkter Nähe der Bohrschrauben zu platzieren.

### composite window plastic/aluminium

The specifications for plastic windows with steel core apply. Please note that due to the thickness and distance of the aluminium shell the length of the self-tapping screw must be increased in many cases.

**Tip:** To relieve the load on the aluminium shell, it is recommended to place the spacers of the cover shells in the direct vicinity above and below the self-tapping screws.



### Aluminiumfenster

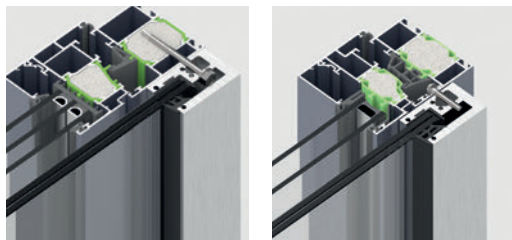
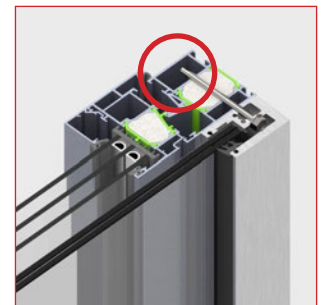
Zwei Wandungen von jeweils mindestens 1,5 mm Aluminium (EN AW 6060 T66 oder gleichwertig) müssen vollflächig vom Gewindegang der Bohrschraube durchdrungen sein.

**Tip 1:** Die Bohrschraube sollte nicht zu lang sein, bei Verbindung der inneren mit der äußeren Aluminiumschale entsteht ansonsten eine Wärmebrücke.

### aluminium windows

Two walls of at least 1.5 mm aluminium each (EN AW 6060 T66 or equivalent) must be fully penetrated by the thread of the self-tapping screw.

**Tip 1:** the self-tapping screw should not be too long, otherwise a thermal bridge is formed when the inner and outer aluminium shells are connected.



Rahmenbefestigung Typ „A“ jamb-stop mounting Type „F“  
Falzbefestigung Typ „F“ Frame mounting Type „A“

**Tip 2:** Falls die Hohlkammer der Rahmenprofile von Wärmedämmung, Putz oder Mauerwerk verdeckt wird kann bei Aluminiumfenstern auf die Falzbefestigung (Befestigungsvariante „F“) ausgewichen werden. So rücken die profile weiter ins Lichte und die Glasbreite reduziert sich dementsprechend.

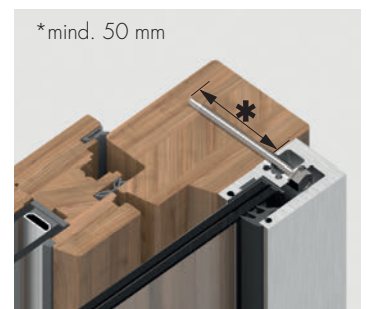
**Tip 2:** If the hollow chamber of the frame profiles is covered by thermal insulation, plaster or masonry, the jamb-stop mounting (mounting variant „F“) can be used for aluminium windows. In this way the profiles move further into the field and the glass width is reduced accordingly.

### Holzfenster

Die Einschraubtiefe der Bohrschraube in Fichte (Sortierung nach DIN 68360) oder Fensterkante mit gleicher oder höherer Rohdichte muss mindestens 50 mm betragen.

### wooden windows

The screw depth of the self-tapping screw in spruce (sorting according to DIN 68360) or window edges with the same or higher bulk density must be at least 50 mm.



### Verbundfenster Holz/Alu

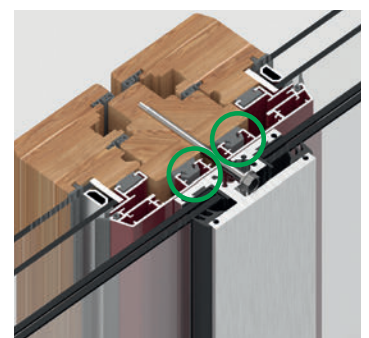
Es gelten die Vorgaben für Holzfenster. Bitte beachten Sie, dass bedingt durch Stärke und Abstand der Aluminiumschale in den meisten Fällen die Länge der Bohrschraube erhöht werden muss.

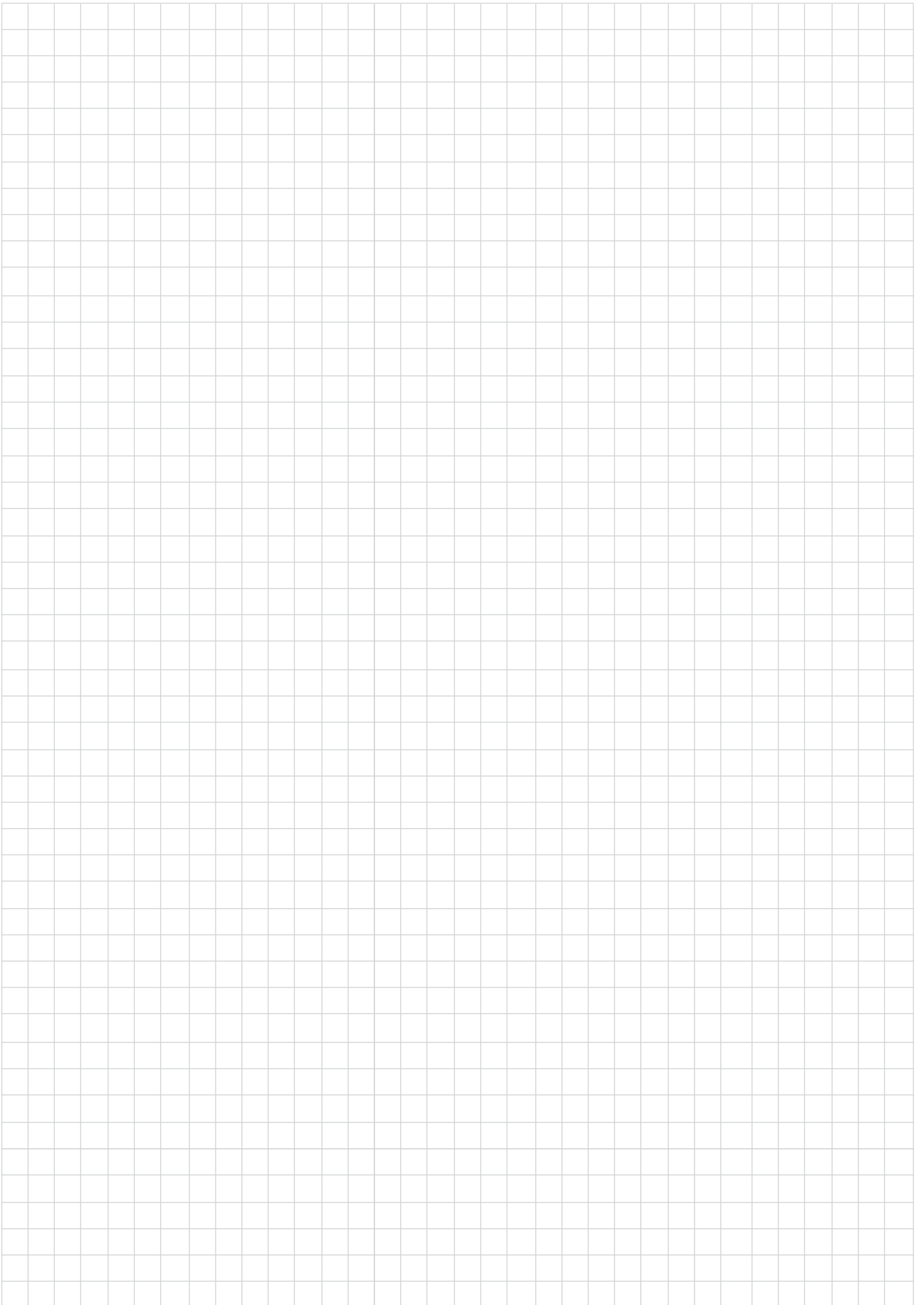
**Tip:** Um die Aluminiumschale zu entlasten empfiehlt es sich, die Abstandhalter der Deckschalen in direkter Nähe der Bohrschrauben (seitlich und/oder unter-/oberhalb) zu platzieren.

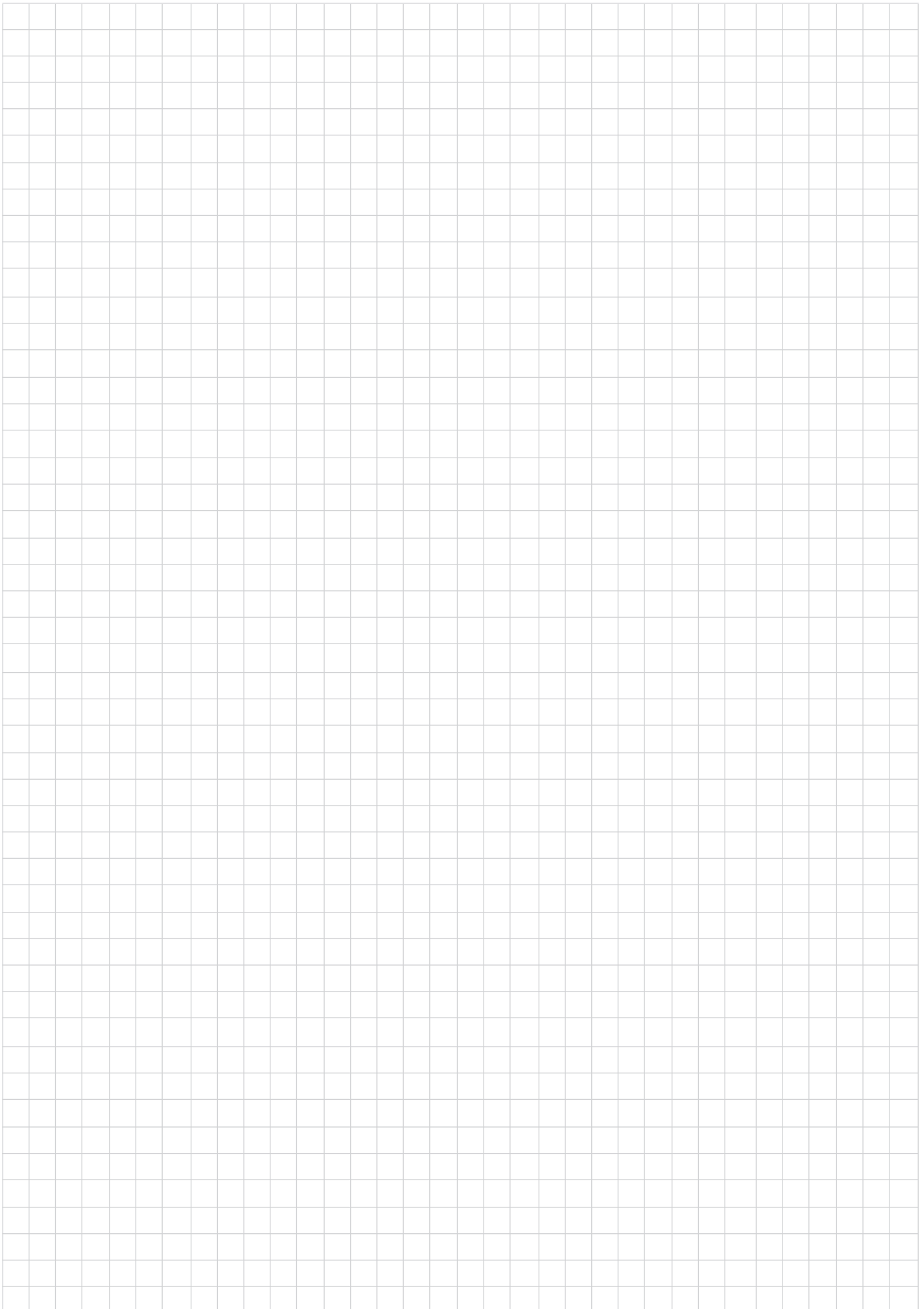
### composite window wood/aluminium

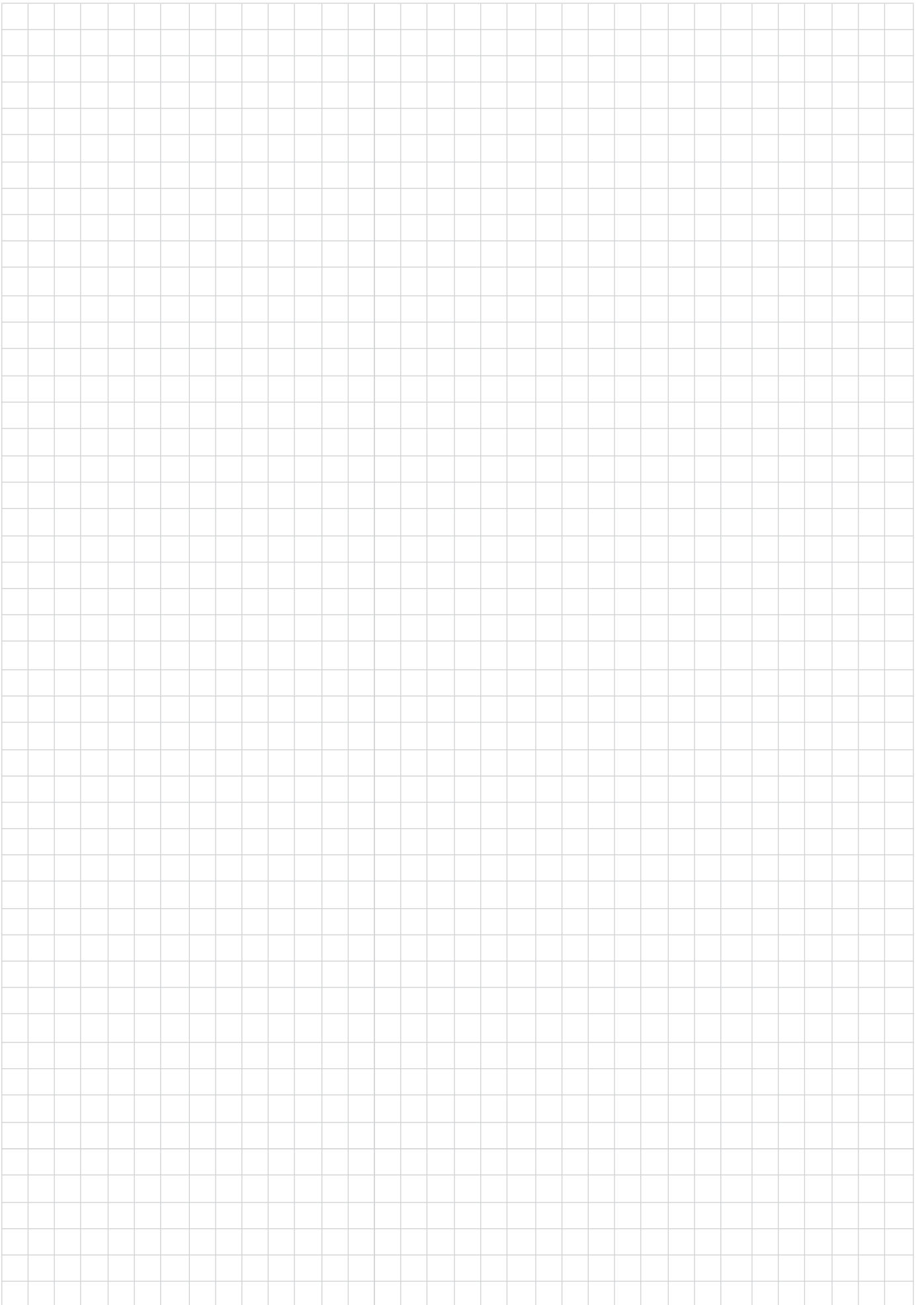
The specifications for wooden windows apply. Please note that due to the thickness and distance of the aluminium shell, the length of the drilling screw must be increased in most cases.

**Tip:** To relieve the aluminium shell, it is recommended to place the spacers of the cover shells in the direct vicinity of the self-tapping screws (laterally and/or under/above).









Art.-Nr. P-02-03-20

Version 02

Alle Bilder, technische Zeichnungen und deren Beschreibungen sind urheberrechtlich geschütztes Eigentum der Pauli + Sohn GmbH. Technische Maßangaben innerhalb des Kataloges sind unverbindlich. Konstruktionsänderungen sind vorbehalten. Bitte beachten Sie unsere Schutzrechte. Für Druckfehler und Irrtümer, die bei der Herstellung unterlaufen sind, ist jede Haftung ausgeschlossen.

[www.pauli.de](http://www.pauli.de)

Technischer Stand: Mai 2020

art.-no. P-02-03-20

edition 02

All images, technical drawings and descriptions are copyrighted property of the Pauli + Sohn GmbH. Technical measurements within the catalog are not binding and are subject to change. Any liability for printing errors which have occurred during the preparing of this brochure is excluded.

[www.pauli.de](http://www.pauli.de)

technical status: May 2020



## **Pauli + Sohn GmbH**

Werk I:

Eisenstraße 2

D-51 545 Waldbröl

Telefon: +49 (0) 22 91/92 06-0

Fax: +49 (0) 22 91/92 06-681

Werk II:

Industriestraße 20

D-51 597 Morsbach

Telefon: +49 (0) 22 94/98 03-0

Fax: +49 (0) 22 94/98 03-881

[www.pauli.de](http://www.pauli.de)

[info@pauli.de](mailto:info@pauli.de)